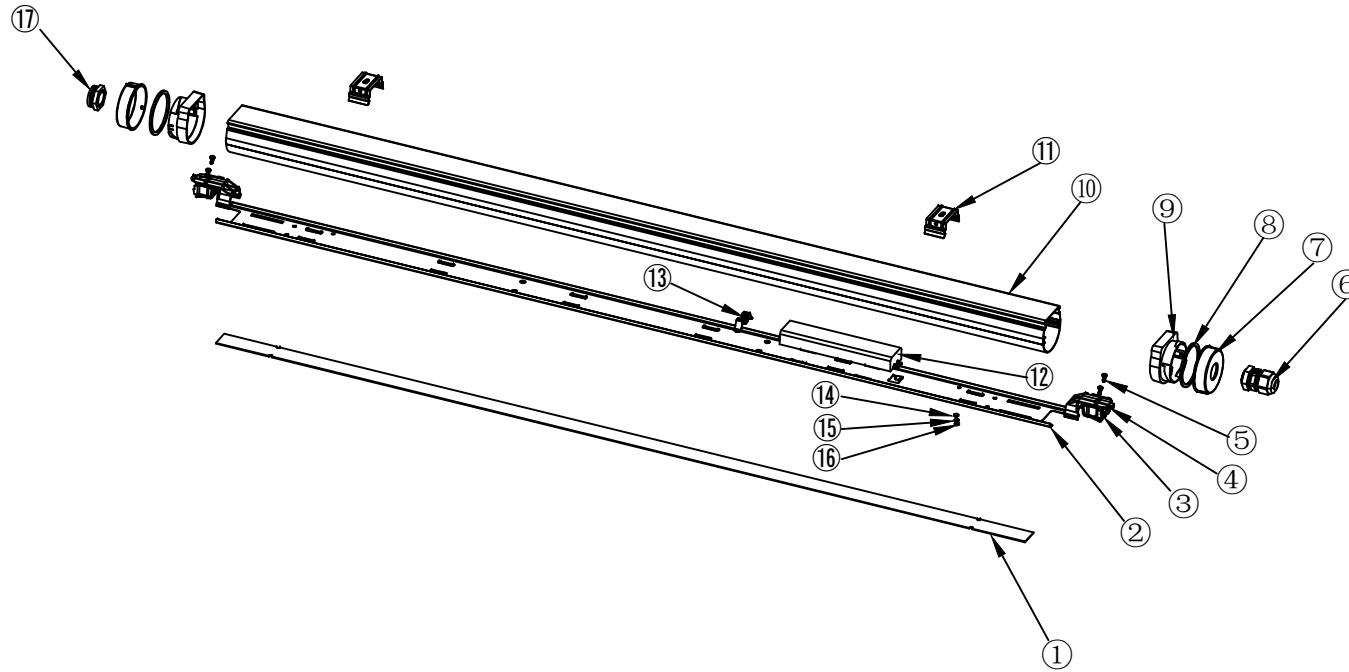


幅面: A4



NO.	Description	Quan.
1	Aluminum plate	1
2	Colored steel plate	1
3	Terminal	2
4	Drawer board	2
5	Screw ST3.5x12	4
6	Gland	2
7	End cap	2
8	Sealing ring	2
9	End cover	2
10	PC tube	1
11	Mounting plate	2
12	Driver	1
13	shard	1
14	nut	1
15	Outer serrated gasket	1
16	Screw M3*6	1
17	Bulkhead cover	1

第一视角		
尺寸 (mm)	公差	公差角度
0- (10)	±0.10	±1°
10- (50)	±0.15	
50- (100)	±0.20	
100- (160)	±0.30	
>160	±0.40	

版本	DCN NO.	修改描述	修订日期

TOSPO® 得邦® 照明

图纸描述:
HT-CLASS A

图号:	材料名称:	第 1 页
版本号:	编制日期:	共 1 页

未经公司允许, 该文档和数据不得全部或部分复制