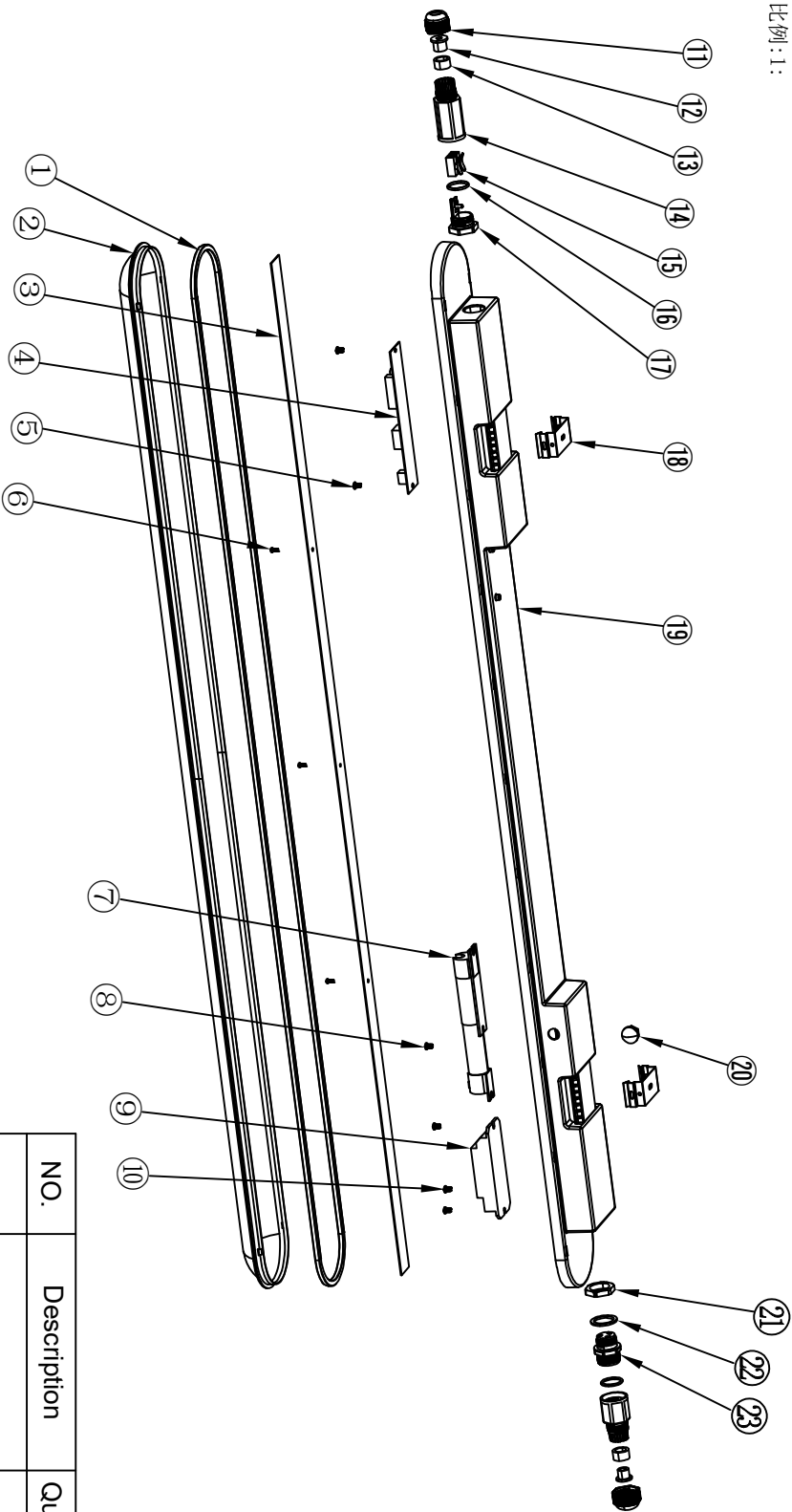
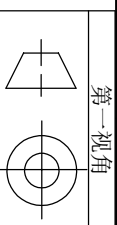


幅面: A4
比例: 1:



NO.	Description	Quan.
1	Sealing strip	1
2	Lampshade	1
3	Aluminum plate	1
4	Drive	1
5	screw ST4.2x6	2
6	screw ST2.5x8	3
7	Battery	1
8	screw ST2.5X6	2
9	Emergency power supply	1
10	screw ST4.2x6	2
11	Terminal cap	2
12	Sealing ring Ø7	2
13	Sealing ring Ø11	2
14	Splice pipe	2
15	Terminal	1
16	O-ring seal	2
17	Joint body	1

NO.	Description	Quan.
18	Mounting plate	2
19	Lamp base	1
20	Button	1
21	Waterproof connector	1
22	Silicone gasket	1
23	Waterproof connector	1



尺寸 (mm)	公差	公差角度
0- (10)	±0.10	
10- (50)	±0.15	
50- (100)	±0.20	±1°
100- (160)	±0.30	
>160	±0.40	

版本	DCN NO.	修改描述	修订日期

制图	
设计	
校对	
核准	

未做特殊说明
单位为毫米 (mm)

TOSPO 得邦 照明

图纸描述:	
HT-VOL110-EM	
图号:	材料名称:
版本号:	编制日期:

未经公司允许, 该文档和数 据 不 得 全 部 或 部 分 复 制

1 2 3 4 5 6