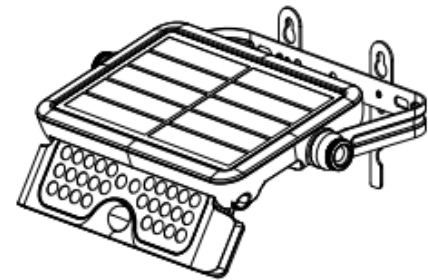
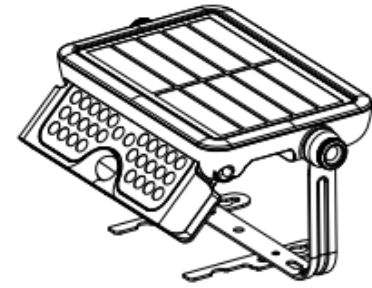
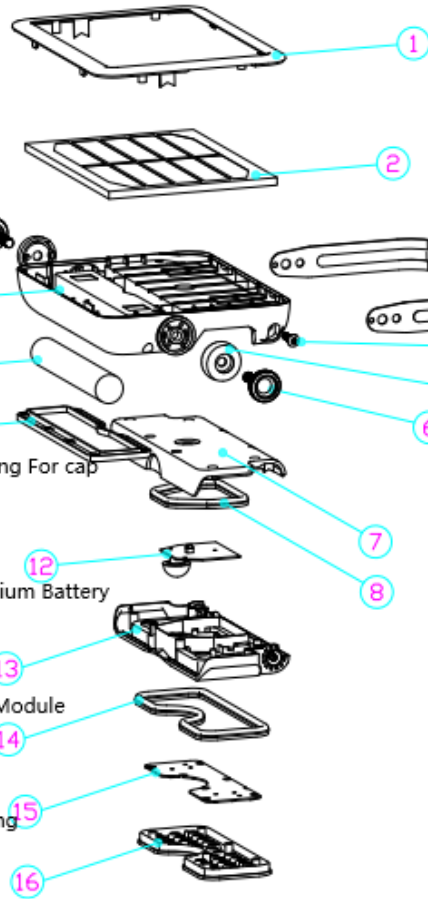


图面修改履历表

代号	修改人	日期	内容说明
△			
△			

- 1 塑胶压板 Plastic Pressure Plate
- 2 太阳能板 Solar Panel
- 3 安装支架 Mounting Bracket
- 4 固定灯头旋转螺丝 Screw of Fix Lamp Head
- 5 支架固定旋钮 Bracket Fixing Screw
- 6 手扭旋转螺丝 Hand-Twisted Screw
- 7 灯头下盖 Under the Lamp Cap
- 8 灯头上下盖防水胶圈 Water Proof Rubber Ring For cap
- 9 灯主体 Lamp Body
- 10 2节18650锂电池组 2pc 18650 Lithium Battery
- 11 电池盖板 Battery Cover
- 12 控制板+ 感应模块 Control Board+Sensor Module
- 13 灯头上盖 Lamp Cap
- 14 透镜防水胶圈 Lens Water Proof Rubber Ring
- 15 灯板 Led Board
- 16 透镜 Lens



公差等级	孔位制图中有标注除外			
	<100	100-400	400-1000	1000+
H9/D9	±0.05	±0.1	±0.2	±0.3
H8/D8	±0.1	±0.2	±0.5	±1.0
H7/D7	±0.2	±0.3	±0.5	±0.8
H6/D6	±1	±1.5	±2	±3.0
H5/D5	±1	±2	±3	±5.0

投影 PROJ-ECTION		产品型号 MODEL NO.		图纸编号 DRAW NO.	
制图 DRAWING BY/DATE	魏斌 2018-08-13	产品名称 PRODUCT	5V太阳能灯	零件编号 PART NO.	
审核 CHECKED BY/DATE		零件名称 DESCRIPTION	灯体	版本 VERSION	A0
核准 APPROVED BY/DATE		材质 MATERIAL	/	单位 UNIT	mm
				比例 SCALE	