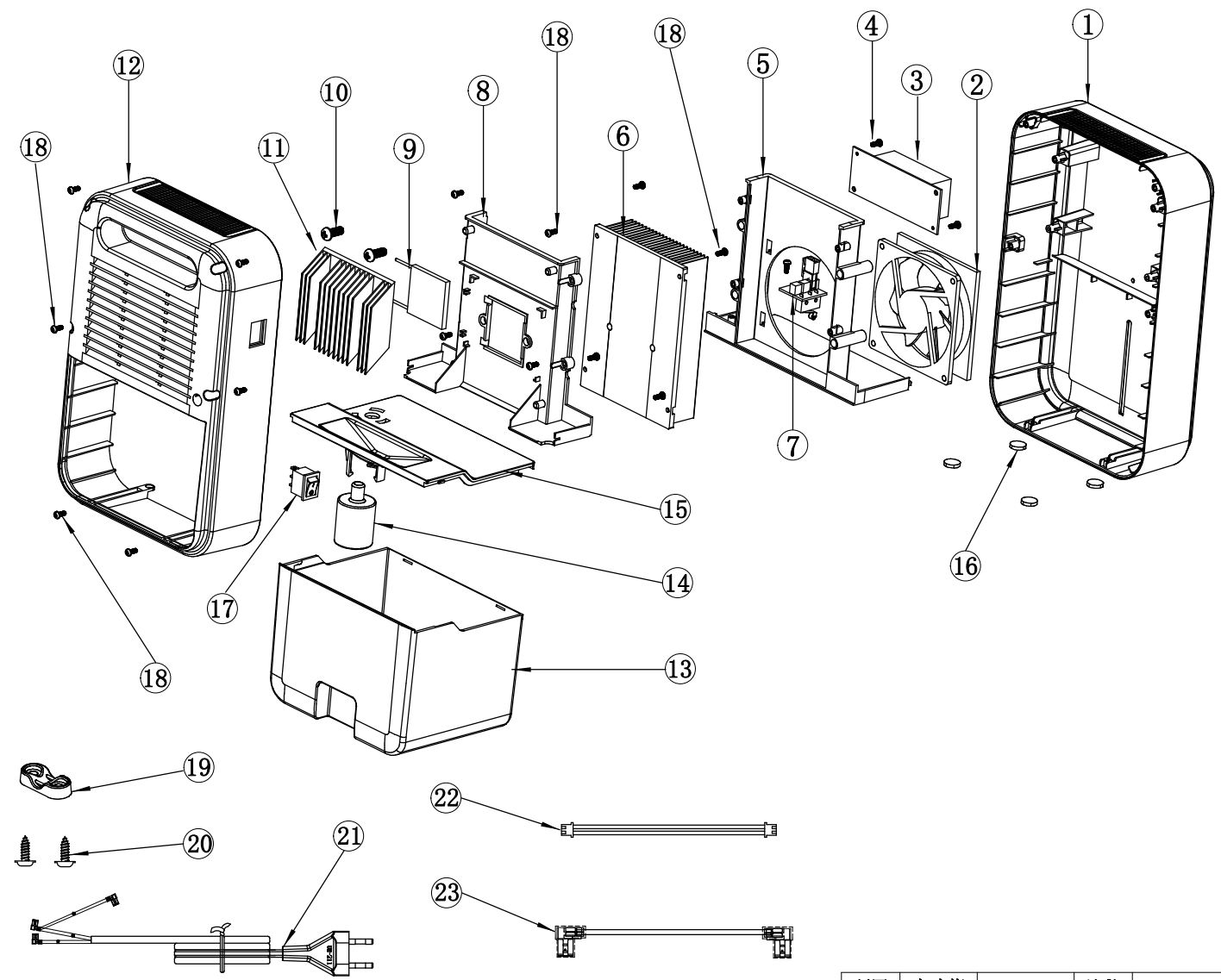


编号	变更内容	变更单号	变更者	变更日期
1				
2				
3				



序号	部品名称	English name	数量	单位	备注
25	包材	Packaging	1	PCS	/
24	导热硅脂	Silicone grease	0.05	g	导热系数2.5
23	输入端子线	Input terminal wire	1	PCS	pvc线
22	输出端子线	Output terminal wire	1	PCS	PVC线
21	电源线	Power cord	1	PCS	PVC线
20	带芥螺丝3*12	Screw 3 *12	2	PCS	尖尾
19	压线块	Crimping block	1	PCS	PP
18	螺丝3*10	Screw 3 *10	19	PCS	尖尾
17	船型开关	Switch	1	PCS	ON-OFF
16	硅胶脚垫	Silicone feet	4	PCS	单面背胶
15	水箱盖	Water tank cover	1	PCS	ABS 757K
14	浮球	Floating ball	1	PCS	PE
13	水箱	Water tank	1	PCS	AS LG 80HPICE
12	后壳	Back housing	1	PCS	ABS 757K
11	冷凝铝	Condensed aluminum	1	PCS	AL 6063 T5
10	尼龙螺丝	Nylon screw	2	PCS	PA
9	制冷片	thermoelectric cooler	1	PCS	陶瓷片+树脂+PVC线
8	铝件支架	Al bracket	1	PCS	ABS (750度灼热丝)
7	连接板	Connect plate	1	PCS	含滚珠微动开关
6	散热铝	Heat dissipating aluminum	1	PCS	AL 6063 T5
5	风机支架	Fan bracket	1	PCS	ABS 757K
4	螺丝3*8	Screw 3 *8	2	PCS	锁电源板
3	电源板	Power PCBA	1	PCS	PCB板
2	风机	Fan motor	1	PCS	9225
1	前壳	Front housing	1	PCS	ABS 757K

制图	李才彬	2022.8.1	涂敷		等级	产品	C045除湿机-爆炸图			
设计	李才彬	2022.8.1	材料			名称				
审核	杨宏伟	2022.8.1	重量		单位	mm	ID	1151100002	图号	N2004000004
标准化			比例				<h1>LEEDARSON</h1>			
批准	杨宏伟	2022.8.1	版本	V2.0						