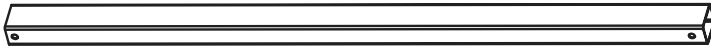
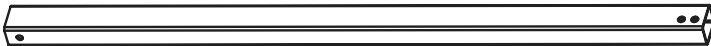
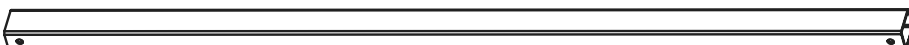




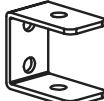




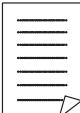
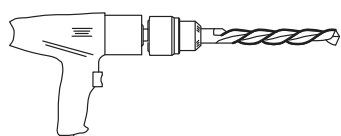


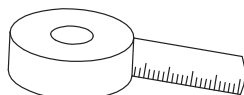
Accessoires et outils nécessaires

(A)								X1
(B)								X1
(C)								X1
(D)								X2
(E)								X6
(F)		X2	(G)		X1	(H)		X4
(I)		x6	(J)		x2	(K)	 Bolt M6x12	X24
(L)	 M6x45	x6	 Instruction (:X 1)					

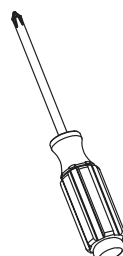
Outils nécessaires à l'installation (non fournis)



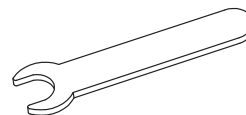
Perceuse avec foret
ø8, ø10 et ø12



Mètre



Tournevis



Clé 10mm
et 14 mm



Crayon
marqueur



Niveau