
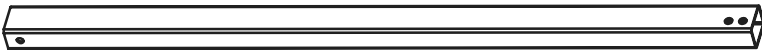
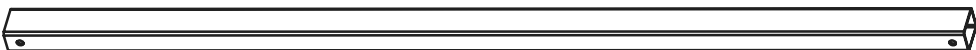

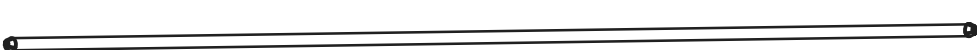


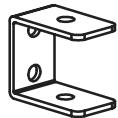




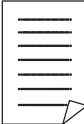
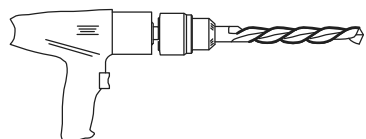


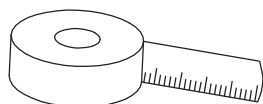
## Accessoires et outils nécessaires

(A)								X3
(B)								X3
(C)								X2
(D)								X6
(E)								X12
(F)		X6	(G)		X3	(H)		X10
(I)		X12	(J)		X4	(K)	 Bolt M6x12	X64
(L)	 M6x45	X18	 Instruction (: X 1)					

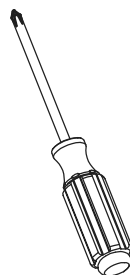
### Outils nécessaires à l'installation (non fournis)



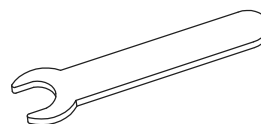
**Perceuse avec foret  
ø8, ø10 et ø12**



**Mètre**



**Tournevis**



**Clé 10mm  
et 14 mm**



**Crayon  
marqueur**



**Niveau**