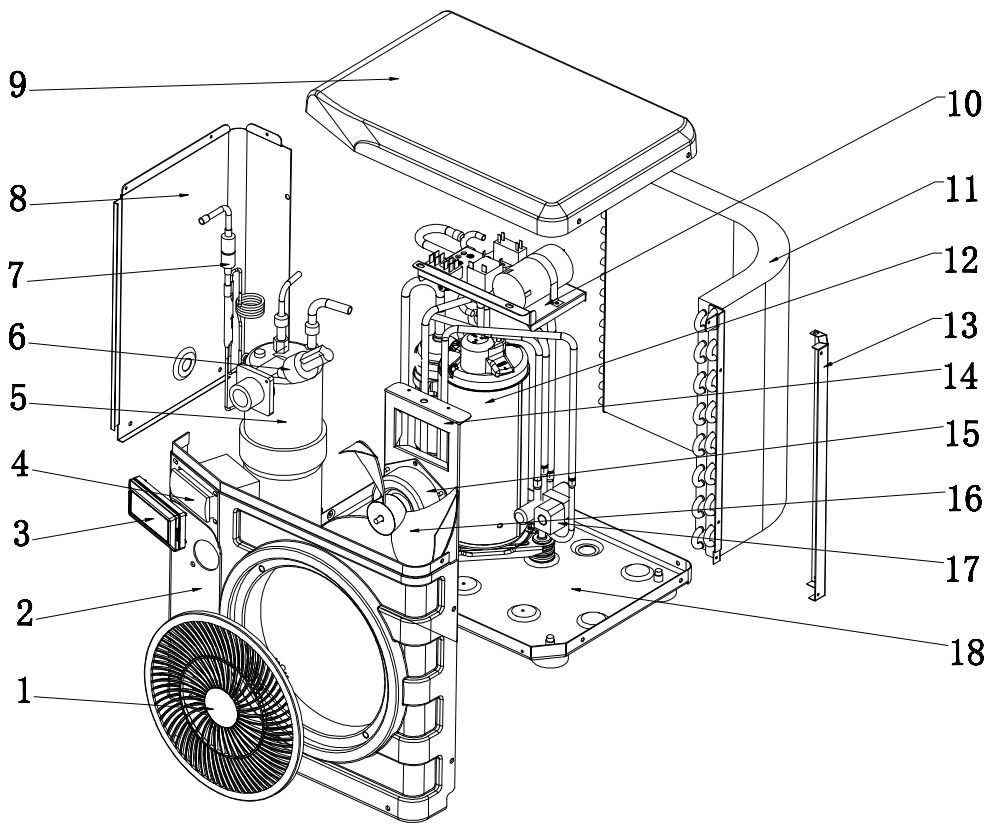


2. Description

2.5 Vue éclatée

FR



- | | |
|-------------------------------------|------------------------------------|
| 1. Grille de protection ventilateur | 10. Boîtier de commande électrique |
| 2. Panneau avant | 11. Évaporateur |
| 3. Panneau de contrôle | 12. Compresseur |
| 4. Panneau de contrôle | 13. Cadre de montage |
| 5. Échangeur de chaleur | 14. Support du ventilateur |
| 6. Capteur de débit | 15. Moteur du ventilateur |
| 7. Détendeur | 16. Hélice du ventilateur |
| 8. Panneau gauche | 17. Vanne à quatre voies |
| 9. Panneau supérieur | 18. Châssis |