

其余加工: 3.2/√

- 技术要求:
- 1、标准: 执行EN817相关标准;
 - 2、外观: 不得有碰划伤、脱皮、龟裂、烧焦、发黄、麻点、毛刺、异味、变形等不良; 内部无残渣、废屑、杂物和积水等不良;
 - 3、盐雾试验: 中性盐雾200小时9级; 同时要过酸性盐雾48小时9级;
 - 4、扭力: 阀芯锁紧扭力 $10 \sim 12$ N.m, 手柄螺钉锁紧扭力 $1.5 \sim 2$ N.m;
 - 5、包装: 无少漏装, 包装规范依封样及包装要求执行;
 - 6、所有涉及到封水的O型圈均需要涂油脂。

17	B20-1501Z00-98X	30.4043.0止逆阀	ASS.	1	
16	B13-110307X-07DD1	出水接头	CW617N	1	
15	B27-170020B-22XXX	∅17X2 O形圈	EPDM	1	
14	B13-220312X-07DDN	偏心接头	CW617N	2	
13	B25-S64XXX-13DD1	装饰盘	H62	2	
12	B20-W102X00-98XXX	过滤网	ASS.	2	
11	B20-9220A36-26XXX	扳手衬套	PP	1	
10	B13-9220A18-13XXX	出水接头	SUS304	2	
9	B27-250X130-22X	13X2.5 O型圈	EPDM	2	
8	B24-9220A15-00DD1	六角螺母	HPB57-3	2	
7	B20-7231A15-25XXX	黑色孔塞	硅胶	1	
6	B30-WM05604-12X	M5*6内六角螺钉2.5扳手	SUS201	1	
5	B01-9220A02-15DD1	手柄	3#Zn	1	
4	B14-110306X-00DD1	阀芯饰盖	HPb59-S1	1	
3	B15-3713A04-00XXX	M37X1.25压紧螺母	HPb59-1	1	
2	B03-CT35U51-98XXX	凯赛德35平脚阀芯	ASSY	1	
1	B00-6059A01-03DD1	淋浴本体	DZR	1	
序号	零件编号	零件名称	材料	数量	备注

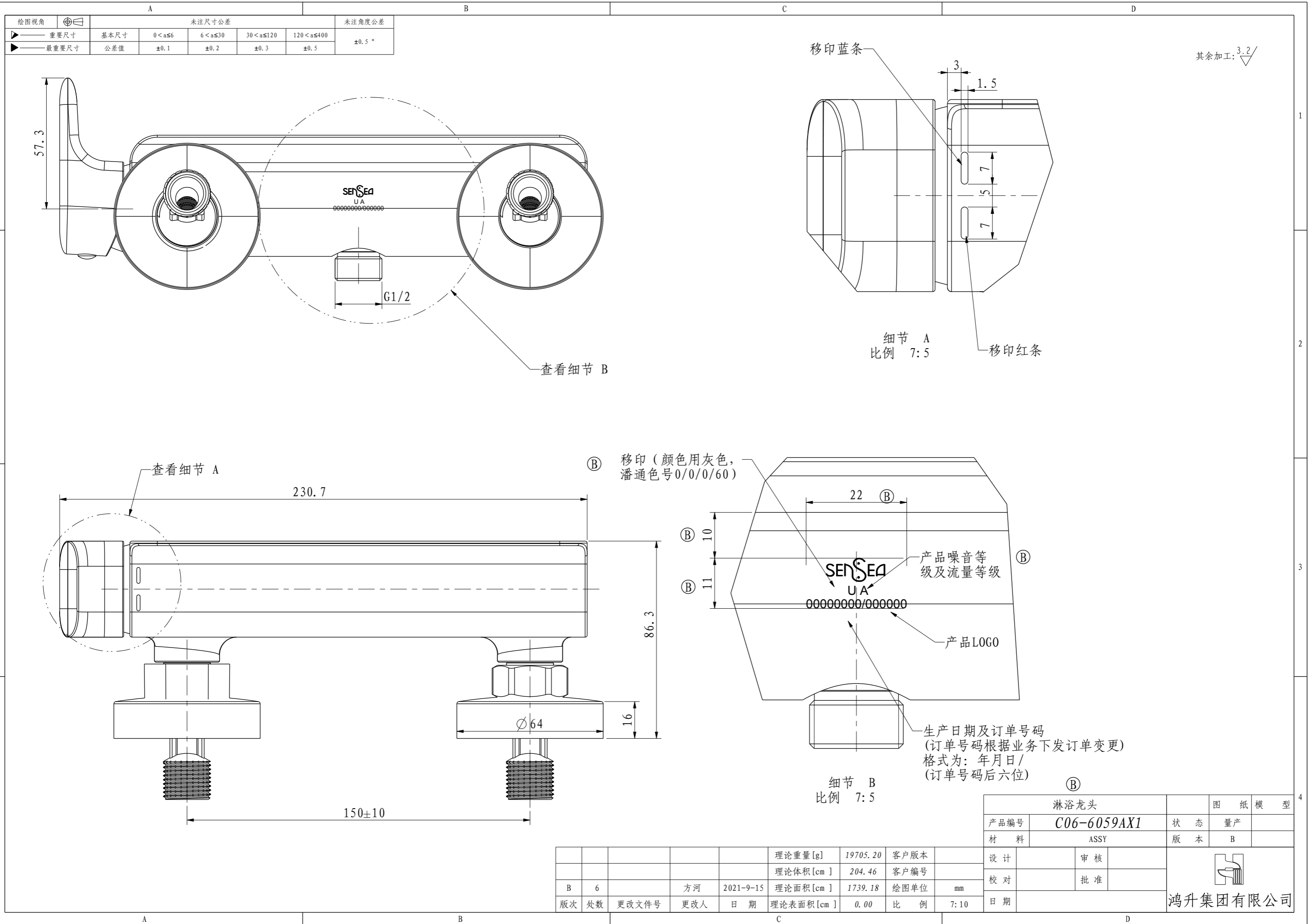
Ⓑ

淋浴龙头		图 纸 模 型	
产品编号	C06-6059AX1	状 态	量 产
材 料	ASSY	版 本	B

				理论重量[g]	19705.20	客户版本	
				理论体积[cm ³]	204.46	客户编号	
B	1		方河	理论面积[cm ²]	1739.18	绘图单位	mm
版次	处数	更改文件号	更改人	日期	理论表面积[cm ²]	比 例	11:20

设计		审核	
校对		批准	
日期			


 鸿升集团有限公司



绘图视角	重要尺寸	基本尺寸	未注尺寸公差				未注角度公差
			0 < a ≤ 6	6 < a ≤ 30	30 < a ≤ 120	120 < a ≤ 400	
▶	重要尺寸	公差值	±0.1	±0.2	±0.3	±0.5	±0.5°
▶	最重要尺寸	公差值	±0.1	±0.2	±0.3	±0.5	±0.5°

其余加工: 3.2/√

查看细节 B

细节 A
比例 7:5

查看细节 A

② 移印 (颜色用灰色, 潘通色号0/0/0/60)

细节 B
比例 7:5

② 生产日期及订单号码
(订单号码根据业务下发订单变更)
格式为: 年月日/
(订单号码后六位)

淋浴龙头		图 纸 模 型	
产品编号	C06-6059AX1	状 态	量产
材 料	ASSY	版 本	B
设计	审核		
校对	批准		
日期			
鸿升集团有限公司			

理论重量 [g]	19705.20	客户版本	
理论体积 [cm³]	204.46	客户编号	
理论面积 [cm²]	1739.18	绘图单位	mm
理论表面积 [cm²]	0.00	比 例	7:10
版次	6	更改文件号	
处数		更改人	方河
		日期	2021-9-15