

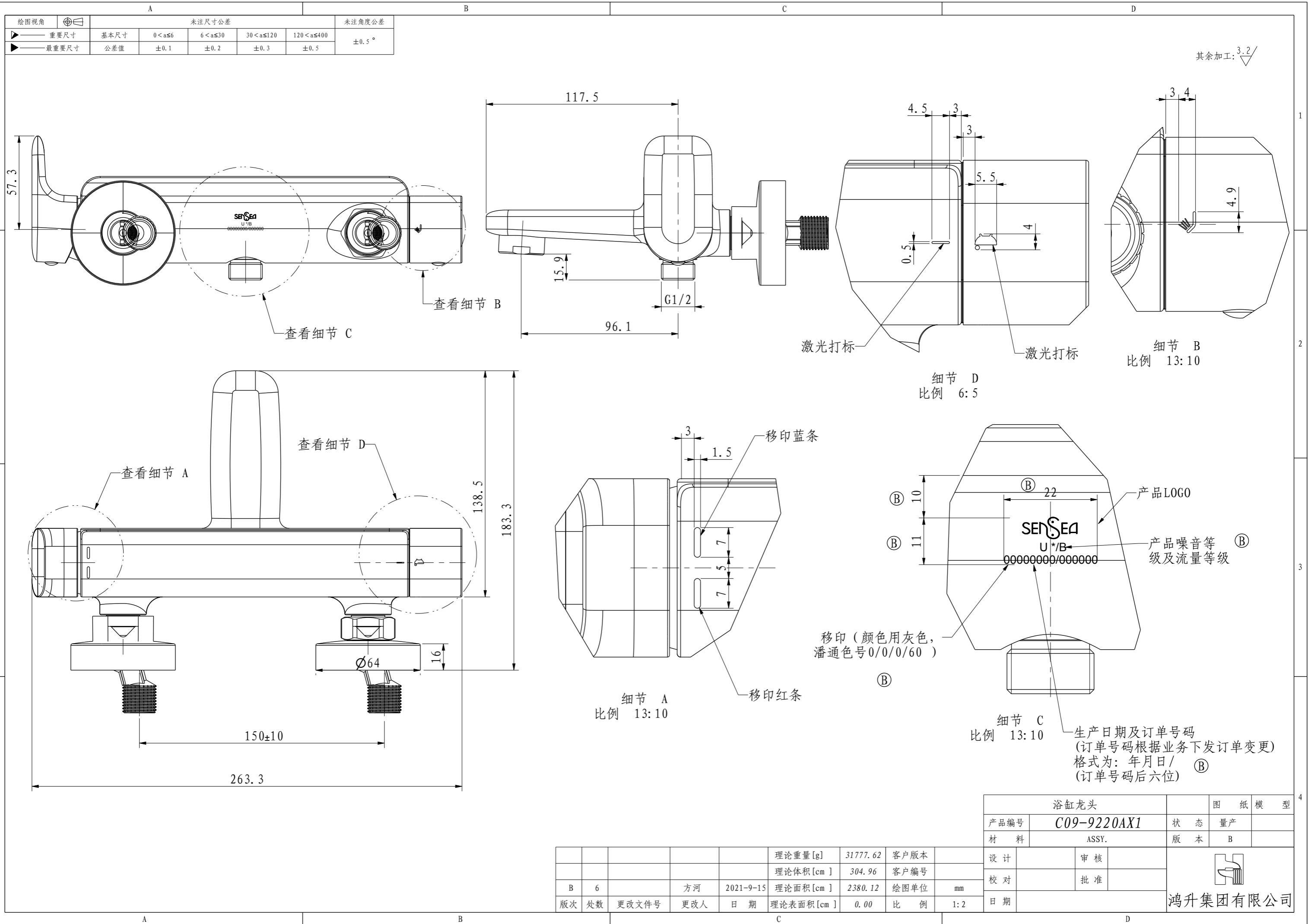
其余加工: 3.2/√

技术要求:
 1、标准: 执行EN817相关标准;
 2、外观: 不得有碰划伤、脱皮、龟裂、烧焦、发黄、麻点、毛刺、异味、变形等不良; 内部无残渣、废屑、杂物和积水等不良;
 3、盐雾试验: 中性盐雾200小时9级; 同时要过酸性盐雾48小时9级;
 4、扭力: 阀芯锁紧扭力10~12N.m, 手柄螺钉锁紧扭力1.5~2N.m;
 5、包装: 无少漏装, 包装规范依封样及包装要求执行;
 6、所有涉及到封水的o型圈均需要涂油脂。

31	B17-9220A04-00DD1	起泡器外壳	HPb59-1	1	
30	B17-2X52N02-26X	M28X1起泡芯(02.4251.0)	ASS	1	
29	B20-9220A32-98XXX	过滤网	EPDM+SUS304	1	
28	B20-1501Z00-98X	30.4043.0止逆阀	ASS.	1	
27	B13-110307X-07DD1	出水接头	CW617N	1	
26	B27-170020B-22XXX	∅17X2 O形圈	EPDM	1	
25	B13-9220A10-00JGX	M10X1堵头	CW617N	1	
24	B27-007X19A-28XXX	O型圈∅7X1.9	EPDM	1	
23	B13-220312X-07DDN	偏心接头	CW617N	2	
22	B25-S64XXX-13DD1	装饰盘	H62	2	
21	B20-W102X00-98XXX	过滤网	ASS.	2	
20	B20-9220A36-26XXX	扳手衬套	PP	1	
19	B13-9220A18-13XXX	出水接头	SUS304	2	
18	B27-250X130-22X	13X2.5 O型圈	EPDM	2	
17	B24-9220A15-00DD1	六角螺母	HPB57-3	2	
16	B16-9220A09-15DD1	分水阀把手	3#Zn	1	
15	B16-9220A08-20XXX	分水阀垫片灰色	POM	1	
14	B30-9220A31-12XXX	M4X10内六角大扁头螺钉	SUS201	1	
13	B20-9220A33-26XXX	塑料齿套	PA66(白色)	1	
12	B03-9220A07-98XXX	分水阀芯	ASSY	1	
11	B20-7231A15-25XXX	黑色孔塞	硅胶	2	
10	B30-WM05604-12X	M5*6内六角螺钉2.5扳手	SUS201	2	
9	B01-9220A02-15DD1	手柄	3#Zn	1	
8	B14-110306X-00DD1	阀芯饰盖	HPb59-S1	1	
7	B15-3713A04-00XXX	M37X1.25压紧螺母	HPb59-1	2	
6	B03-CT35S26-98XXX	凯赛德35平脚阀芯	ASSY	1	
5	B11-9220A03-07XXX	阀芯座	CW617N	1	
4	B27-026X025-22XXX	O型圈∅26*2.5	NBR	1	
3	B27-250X240-22XXX	O型圈∅24X2.5	NBR	1	
2	B27-260X120-22XXX	O型圈∅12X2.6	NBR	1	
1	B00-9220A01-03DD1	浴缸本体	DZR	1	
序号	零件编号	零件名称	材料	数量	备注

浴缸龙头		图 纸 模 型	
产品编号	C09-9220AX1	状 态	量 产
材 料	ASSY.	版 本	B
设计	审核		
校对	批准		
日期			
鸿升集团有限公司			

				理论重量[g]	31777.62	客户版本	
				理论体积[cm]	304.96	客户编号	
B	4		方河	理论面积[cm]	2380.12	绘图单位	mm
版次	处数	更改文件号	更改人	日期	理论表面积[cm]	比 例	9:20



					理论重量 [g]	31777.62	客户版本
					理论体积 [cm³]	304.96	客户编号
B	6		方河	2021-9-15	理论面积 [cm²]	2380.12	绘图单位
版次	处数	更改文件号	更改人	日期	理论表面积 [cm²]	0.00	比例
							1:2

浴缸龙头		图 纸 模 型	
产品编号	C09-9220AX1	状 态	量产
材 料	ASSY.	版 本	B
设计	审核		
校对	批准		
日期			
鸿升集团有限公司			