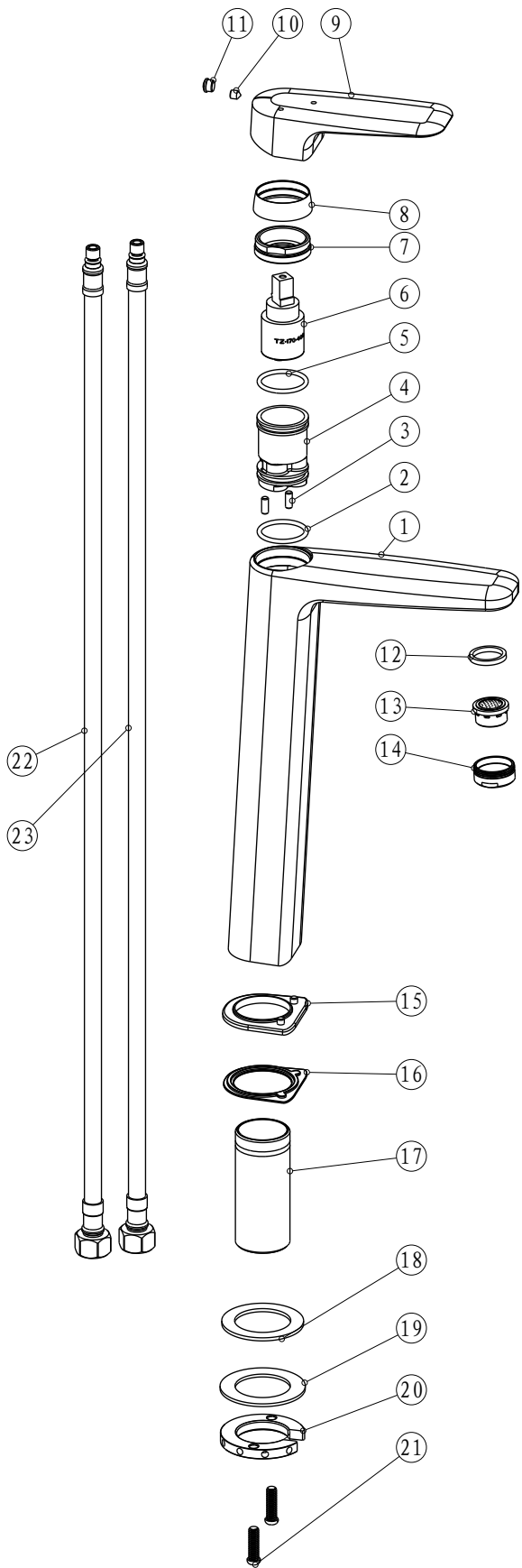


其余加工:  $\frac{3.2}{\nabla}$

绘图视角		未注尺寸公差				未注角度公差
重要尺寸	基本尺寸	0 < a ≤ 6	6 < a ≤ 30	30 < a ≤ 120	120 < a ≤ 400	± 0.5 °
最重要尺寸	公差值	± 0.1	± 0.2	± 0.3	± 0.5	



技术要求:

- 1、标准: 执行EN817相关标准, 流量按照4-9L/min, (0.066-0.15L/S);
- 2、外观: 不得有碰划伤、脱皮、龟裂、烧焦、发黄、麻点、毛刺、异味、变形等不良; 内部无残渣、废屑、杂物和积水等不良;
- 3、盐雾试验: 中性盐雾200小时9级; 同时要过酸性盐雾48小时9级;
- 4、扭力: 阀芯锁紧扭力6-8N.m, 手柄螺钉锁紧扭力1.5-2N.m;
- 5、包装: 无少漏装, 包装规范依封样及包装要求执行;
- 6、所有涉及到封水的O型圈均需要涂油脂。

(B)  
(B)

23	B07-8165C01-98XXX	G3/8XM8x1 L650PEX管(冷)	ASS.	1
22	B07-8165H01-98XXX	G3/8XM8x1 L650进水软管(热)	ASS.	1
21	B24-4000A01-00XXB	M6-L20十字圆头螺钉	SUS201	2
20	B24-M322A01-00XXX	螺母	HPb59-1	1
19	B28-6T2F002-13XXX	不锈钢垫片	SUS304	1
18	B28-4833A20-22X	48X33X2 平垫圈	NBR	1
17	B23-WM32B73-12DDB	32安装螺管	SUS201	1
16	B29-7231A06-22XXX	橡胶垫片	NBR	1
15	B26-7232A03-15DD1	底座	3#Zn	1
14	B17-7232A05-00DD1	起泡器外壳	HPb59-1	1
13	B17-7232A06-98XXX	起泡器芯-40.0A56.000	ASSY.	1
12	B17-7232A04-28XXX	起泡器垫片	EPDM	1
11	B20-7231A15-25XXX	黑色孔塞	硅胶	1
10	B30-QM54601-13X	M5x4内六角尖头螺钉	SUS304	1
9	B01-7232A02-15DD1	把手	3#Zn	1
8	B25-7232A06-00DD1	装饰罩	HPb57-3	1
7	B15-7232A05-00JGX	阀芯压盖	HPb57-3	1
6	B03-KSD25XC-98XXX	25平脚阀芯冷启动	ASS.	1
5	B27-240X252-28XXX	O型圈∅ 25.2*2.4	EPDM	1
4	B26-7231A03-00JGX	阀芯底座	CW617N	1
3	B30-PM04610-13XXX	M4*10内六角螺钉	SUS304	2
2	B27-025X25A-28XXX	O型圈∅ 25*∅ 2.5	EPDM	1
1	B00-7232A01-03DD1	高台盆阀体	DZR	1

序号	零件编号	零件名称	材料	数量	备注
单柄单孔加高面盆龙头			图	纸	模
产品编号			C07-7232AX1	状	态
材			料	版	本
			ASSY	B	

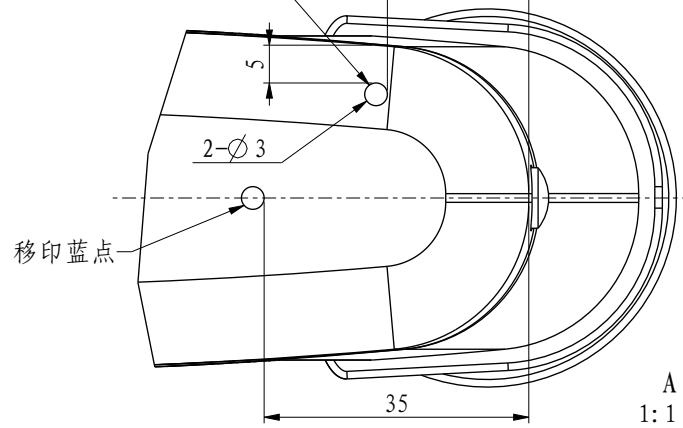
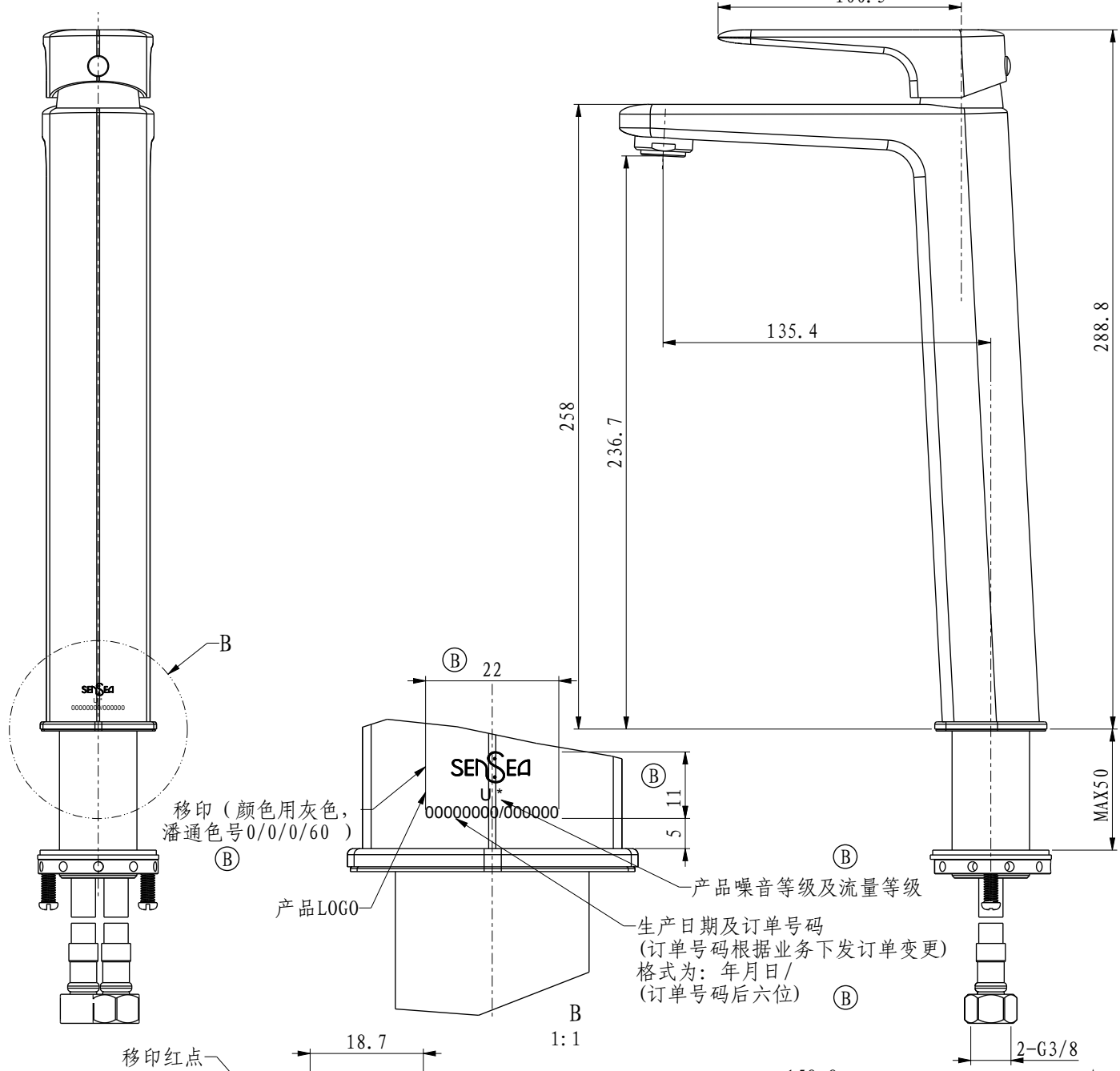
				理论重量[g]	473653.2	客户版本
				理论体积[cm]	300.85	客户编号
B	2		方河	2021-9-15	理论面积[cm]	2595.02
版次	处数	更改文件号	更改人	日期	理论表面积[cm]	0.00
					比例	1:4

设计	审核	
校对	批准	
日期		

鸿升集团有限公司

其余加工:  $\sqrt{3.2}$

绘图视角	未注尺寸公差				未注角度公差
重要尺寸	基本尺寸	$0 < a \leq 6$	$6 < a \leq 30$	$30 < a \leq 120$	$120 < a \leq 400$
最重要尺寸	公差值	$\pm 0.1$	$\pm 0.2$	$\pm 0.3$	$\pm 0.5$



单柄单孔加高面盆龙头		图	纸	模	型
产品编号	C07-7232AX1	状	态	量	产
材	料	ASSY	版	本	B

理论重量 [g]	473653.2	客户版本	
理论体积 [cm <sup>3</sup> ]	300.85	客户编号	
理论面积 [cm <sup>2</sup> ]	2595.02	绘图单位	mm
理论表面积 [cm <sup>2</sup> ]	0.00	比	例 2:5

设计	审核
校对	批准
日期	



鸿升集团有限公司