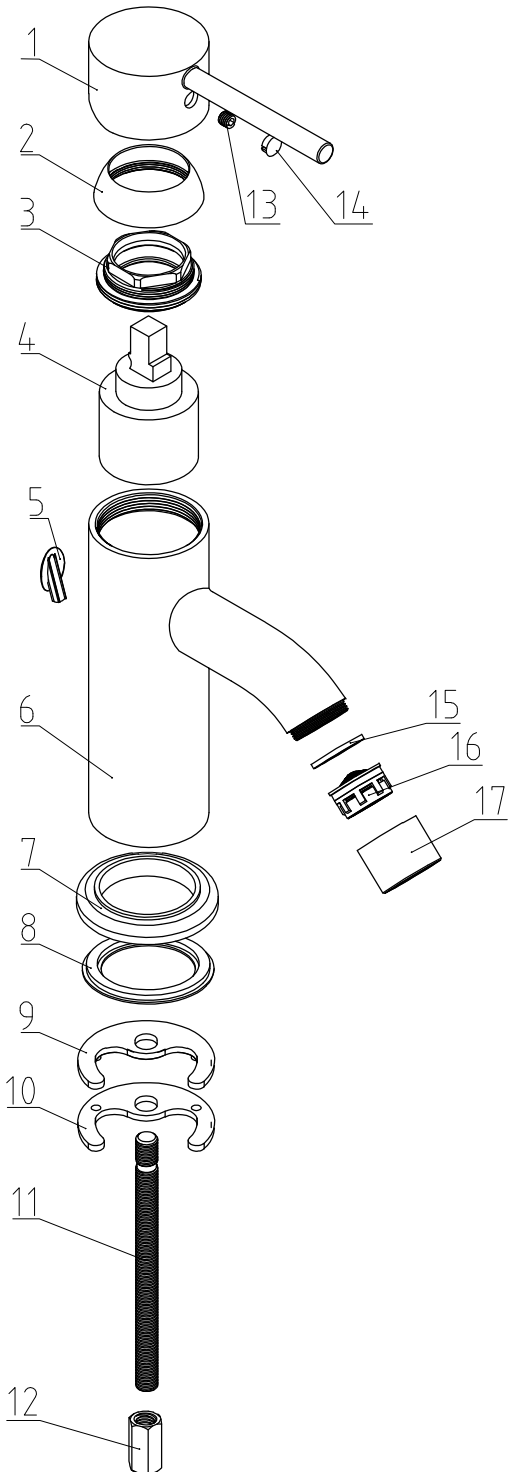


EAN CODE : 3276007326246
 3276007326260
 3276007326222
 3276007326369
 3276007326383
 3276007326345
 3276007367805
 3276007367812
 3276007367843
 3276007367850

No.	Description	Code No.	QTY	Material	Years warranty *
1	Handle	MD6001-2	1	Zinc alloy	5
2	Cover	MD6001-4	1	ABS	5
3	Compressing Nut	MD6001-3	1	Brass	5
4	Cartridge	EN-35 S/D BG BASIC	1	POM + Ceramic	2
5	Cover	MD7001-5	1	ABS	5
6	Body	MD6001-1	1	Brass	5
7	Bottom Ring	MD4001-4	1	ABS	5
8	Washer	MD4001-5	1	Silicone	5
9	Washer	MD4001-11	1	Silicone	5
10	Washer	MD4001-10	1	Iron	5
11	Screw Fitting	MD4001-9	1	Iron	5
12	Fitting Nut	MD4001-8	1	Brass	5
13	Screw	BT-82	1	Stainless steel	5
14	Cover	MD289-5	1	ABS	5
15	Washer	1QT21142	1	Silicone	5
16	Aerator	40.2002.00002	1	POM	2
17	Aerator Housing	MD6001-5	1	Brass	5
18	Flexible house - hot water - F G 3/8" - 12/17mm	DN6 JLE38M8 - 45	1	Stainless steel + Pex	5
19	Flexible house - cold water - F G 3/8" - 12/17mm	DN6 JLE38M8 - 45	1	Stainless steel + Pex	5
20	Flexible house - hot water - F G 1/2" - 15/21mm	DN6 JLE12M8 - 45	1	Stainless steel + Pex	5
21	Flexible house - cold water - F G 1/2" - 15/21mm	DN6 JLE12M8 - 45	1	Stainless steel + Pex	5
22	Adapter	MD4001A-14	2	Brass	2

FR: Garantie
 ES: Garantía
 PT: Garantia
 IT: Garanzia
 EL: Εγγύηση
 PL: Gwarancja
 RU: Гарантия
 KZ: Кепілдік
 UA: Гарантія
 RO: garanție

Zinc alloy



FR: Se référer au livret de garantie pour plus d'information
 ES: Consulte el manual de garantía para más información
 PT: Consulte o manual de garantia para mais informações
 IT: Consultare il libretto di garanzia per ulteriori informazioni
 EL: Ανατρέξτε στο φυλλάδιο της εγγύησης για περισσότερες πληροφορίες
 PL: Patrz karcie gwarancyjnej, aby uzyskać więcej informacji
 RU: Обратитесь к гарантийному талону для получения дополнительной информации
 KZ: Қосымша ақпарат алу үшін кепілдік кітапшасын қараңыз
 UA: зверніться до гарантійного талону для отримання додаткової інформації
 RO: Vezi broșura de garanție pentru mai multe informații

