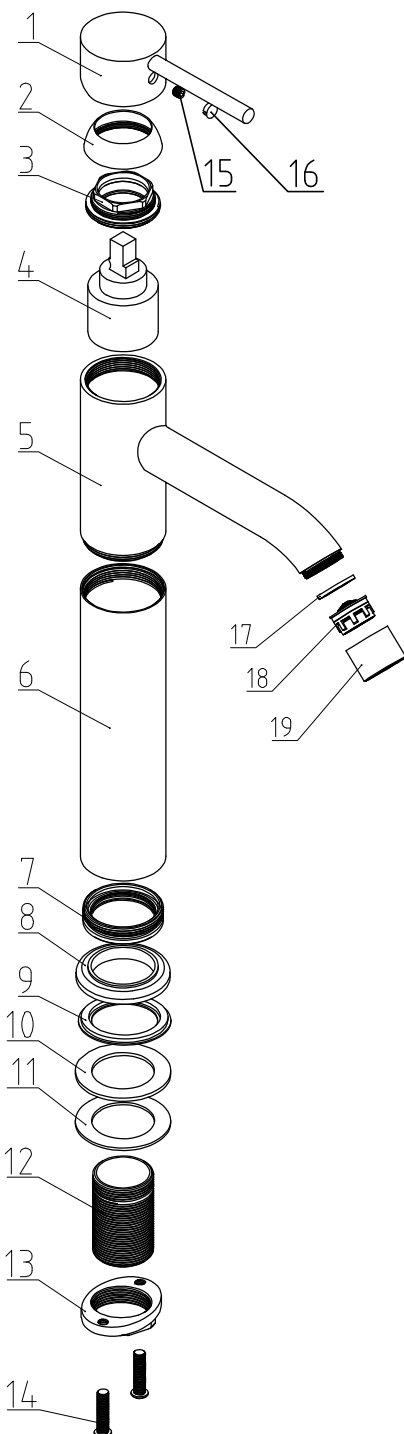


No.	Description	Code No.	QTY	Remark	Years warranty *
1	Handle	MD6001-2	1		5
2	Cover	MD6001-4	1		5
3	Compressing Nut	MD6001-3	1		5
4	Cartridge	EN-35 S/D BG BASIC	1		2
5	Body	MD6001H-1	1		5
6	Connect Body	MD6001H-2	1		5
7	Thread Ring	MD6001H-3	1		5
8	Bottom Ring	MD4001-4	1		5
9	Washer	MD4001-5	1		5
10	Washer	1QT48332	1		5
11	Washer	MD4001H-7	1		5
12	Screw Fitting	MD4001H-4	1		5
13	Fitting Nut	MD4001H-5	1		5
14	Screw	MD4001H-6	1		5
15	Screw	BT-82	1		5
16	Cover	MD289-5	1		5
17	Washer	1QT21142	1		5
18	Aerator	40.2002.00002	1		2
19	Aerator Housing	MD6001-5	1		5
20	Flexible house - hot water - F G 3/8" - 12/17mm	DN6 JLE38M8 - 45	1		5
21	Flexible house - cold water - F G 3/8" - 12/17mm	DN6 JLE38M8 - 45	1		5
22	Adapter	MD4001A-14	2		2
23	Adapter	MD4001HA-10	2		2

FR: Garantie
ES: Garantía
PT: Garantia
IT: Garanzia
EL: Εγγύηση
PL: Gwarancja
RU: Гарантия
UA: Гарантія
RO: garanție

*



FR: Se référer au livret de garantie pour plus d'information
ES: Consulte el manual de garantía para más información
PT: Consulte o manual de garantia para mais informações
IT: Consultare il libretto di garanzia per ulteriori informazioni
EL: Ανατρέξτε στο φυλλάδιο της εγγύησης για περισσότερες πληροφορίες
PL: Patrz kartę gwarancyjnej, aby uzyskać więcej informacji
RU: Обратитесь к гарантийному талону для получения дополнительной информации
KZ: Қосымша ақпарат алу үшін кепілдік кітапшасын қараңыз
UA: зверніться до гарантійного талону для отримання додаткової інформації
RO: Vezi broșura de garanție pentru mai multe informații

