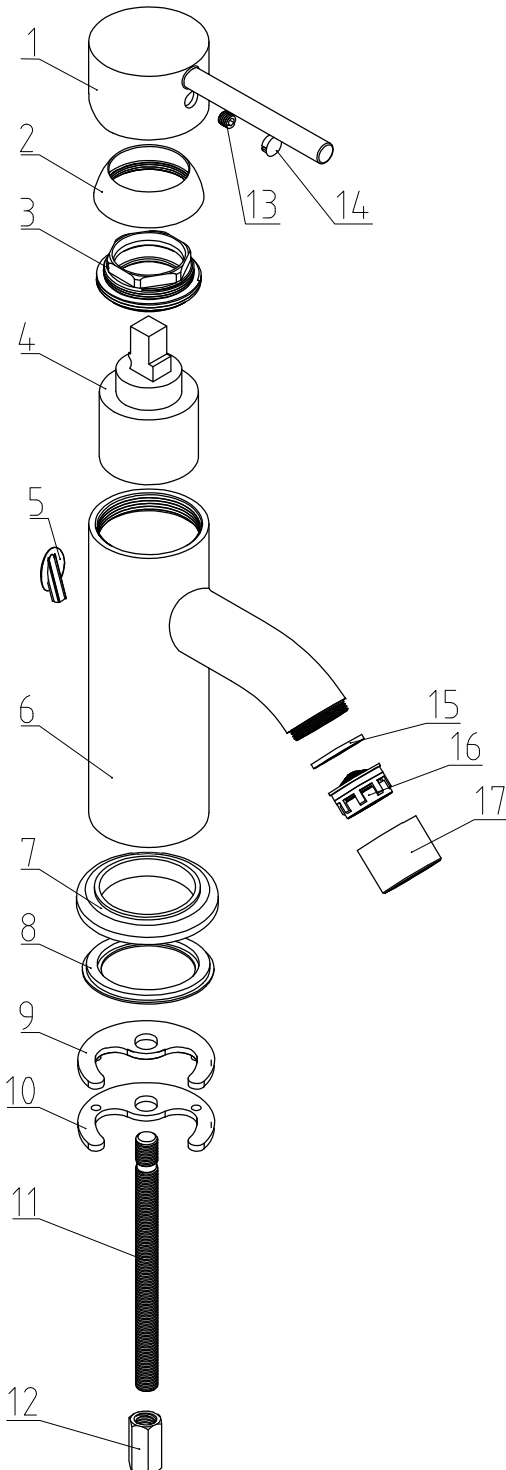


No.	Description	Code No.	QTY	Remark	Years warranty *
1	Handle	MD6001-2	1		5
2	Cover	MD6001-4	1		5
3	Compressing Nut	MD6001-3	1		5
4	Cartridge	EN-35 S/D BG BASIC	1		2
5	Cover	MD7001-5	1		5
6	Body	MD6001-1	1		5
7	Bottom Ring	MD4001-4	1		5
8	Washer	MD4001-5	1		5
9	Washer	MD4001-11	1		5
10	Washer	MD4001-10	1		5
11	Screw Fitting	MD4001-9	1		5
12	Fitting Nut	MD4001-8	1		5
13	Screw	BT-82	1		5
14	Cover	MD289-5	1		5
15	Washer	1QT21142	1		5
16	Aerator	40.2002.00002	1		2
17	Aerator Housing	MD6001-5	1		5
18	Flexible house - hot water - F G 3/8" - 12/17mm	DN6 JLE38M8 - 45	1		5
19	Flexible house - cold water - F G 3/8" - 12/17mm	DN6 JLE38M8 - 45	1		5
20	Flexible house - hot water - F G 1/2" - 15/21mm	DN6 JLE12M8 - 45	1		5
21	Flexible house - cold water - F G 1/2" - 15/21mm	DN6 JLE12M8 - 45	1		5
22	Adapter	MD4001A-14	2		2

FR: Garantie *
ES: Garantía
PT: Garantia
IT: Garanzia
EL: Εγγύηση
PL: Gwarancja
RU: Гарантия
KZ: Кепілдік
UA: Гарантія
RO: garanție



FR: Se référer au livret de garantie pour plus d'information
ES: Consulte el manual de garantía para más información
PT: Consulte o manual de garantia para mais informações
IT: Consultare il libretto di garanzia per ulteriori informazioni
EL: Ανατρέξτε στο φυλλάδιο της εγγύησης για περισσότερες πληροφορίες
PL: Patrz karcie gwarancyjnej, aby uzyskać więcej informacji
RU: Обратитесь к гарантийному талону для получения дополнительной информации
KZ: Қосымша ақпарат алу үшін кепілдік кітапшасын қараңыз
UA: зверніться до гарантійного талону для отримання додаткової інформації
RO: Vezi broșura de garanție pentru mai multe informații

