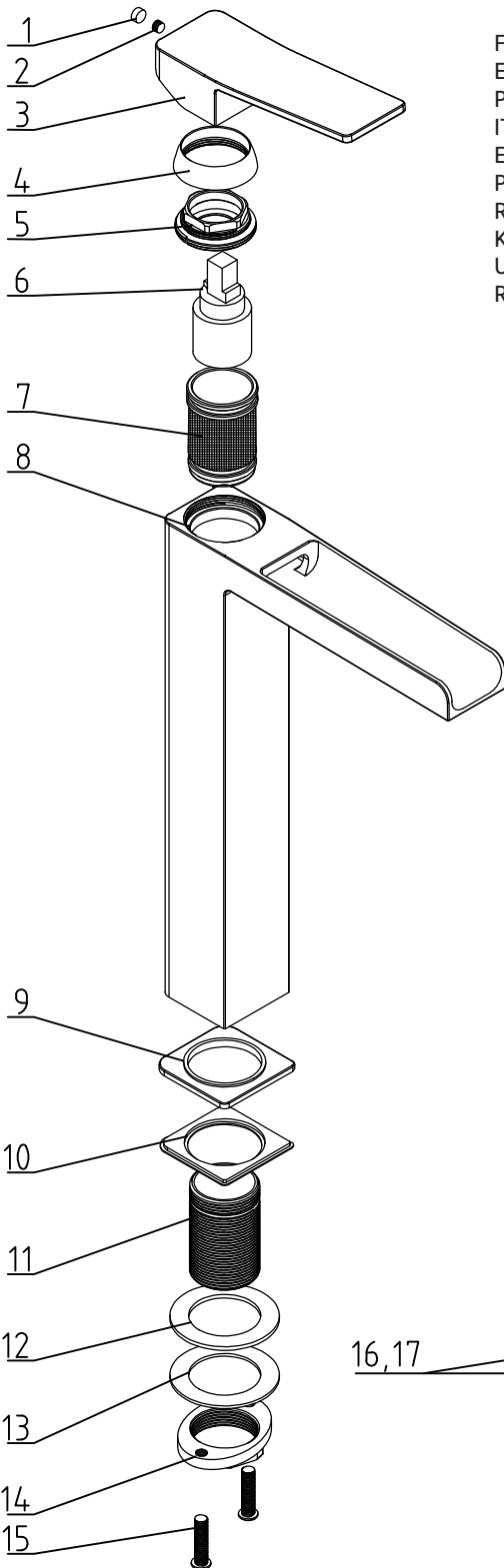


EAN CODE : 3276007326475
3276007326451

No.	Description	Code No.	QTY	Material	Years warranty *
1	Screw Cover	MD7901-9	1	Silicone	10
2	Screw	BT-82	1	Stainless steel	10
3	Handle	MD8001-2	1	Zinc alloy	10
4	Cover	MD6001-4	1	ABS	10
5	Compressing Nut	MD7001-3	1	Brass	10
6	Cartridge	TDS08SN25S0002	1	POM + Ceramic	2
7	Cartridge Seat	MD7001-7	1	PPA + 60% GF	10
8	Body	MD8001H-1	1	ABS	10
9	Bottom Ring	MD8001-3	1	Brass	10
10	Washer	MD8001-5	1	Zinc alloy	10
11	Screw Fitting	MD7001H-2	1	Silicone	10
12	Washer	1QT48332	1	Silicone	10
13	Washer	MD4001H-7	1	Iron	10
14	Fitting Nut	MD4001H-5	1	Iron	10
15	Screw	MD4001H-6	2	Brass	10
16	Flexible Hose-hot water-FG 3/8"-12/17mm	544114	1	Nylon + Pex	10
17	Flexible Hose-cold water-FG 3/8"-12/17mm	544115	1	Nylon + Pex	10
18	Adapter	MD4001A-14	2	Brass	2
19	Adapter	MD4001HA-10	2	Brass	2

FR: Garantie *
ES: Garantía
PT: Garantia
IT: Garanzia
EL: Εγγύηση
PL: Gwarancja
RU: Гарантия
KZ: Кепілдік
UA: Гарантія
RO: garanție



FR: Se référer au livret de garantie pour plus d'information
ES: Consulte el manual de garantía para más información
PT: Consulte o manual de garantia para mais informações
IT: Consultare il libretto di garanzia per ulteriori informazioni
EL: Ανατρέξτε στο φυλλάδιο της εγγύησης για περισσότερες πληροφορίες
PL: Patrz karcie gwarancyjne, aby uzyskać więcej informacji
RU: Обратитесь к гарантийному талону для получения дополнительной информации
KZ: Қосымша ақпарат алу үшін кепілдік кітапшасын қараңыз
UA: зверніться до гарантійного талону для отримання додаткової інформації
RO: Vezi broșura de garanție pentru mai multe informații

