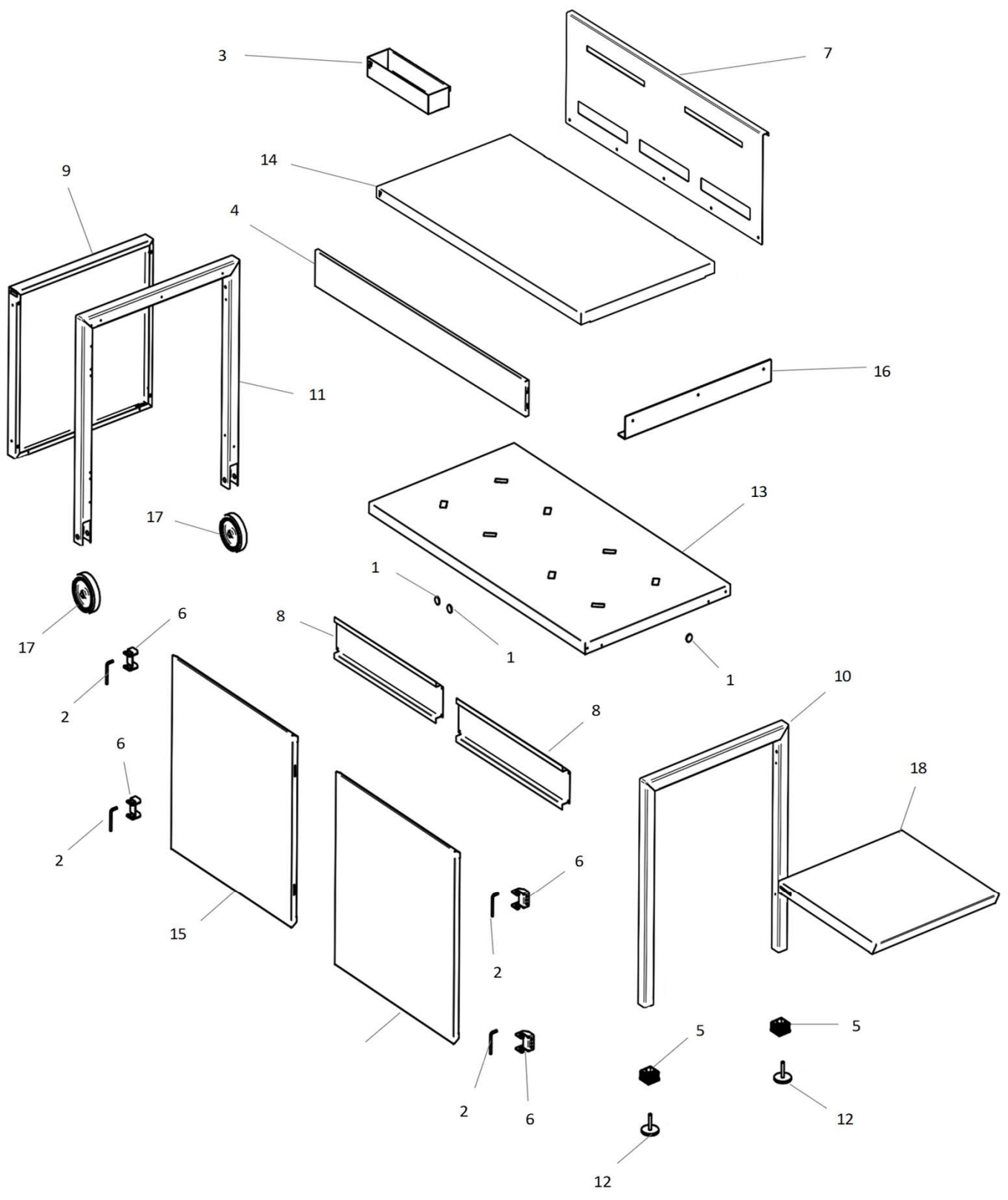





 <p>Visuel non contractuel</p>	Produits	TABLE ROULANTE CREDENCE ACIER NOIR					
	N° VE	VELM-TRCAFN-VS01-ED01	Date	24/07/2023	Edition	01	
	Référence <b>FORGE ADOUR</b>	TRCAF_N_V1			EAN	8436555025694	
	S/N Début	2024-1	Fin		Version	01	
	<b>FORGE ADOUR</b>		05 59 01 01 64		05 59 25 69 80		sav@forgeadour.fr
<b>VUES</b>							



 <p>Visuel non contractuel</p>	Produits	TABLE ROULANTE CREDENCE ACIER NOIR				
	N° VE	VELM-TRCAFN-VS01-ED01	Date	24/07/2023	Edition	01
	Référence <b>FORGE ADOUR</b>	TRCAF_N_V1			EAN	8436555025694
	S/N Début	2024-1	Fin		Version	01
 <b>FORGE ADOUR</b>	 05 59 01 01 64	 05 59 25 69 80	 @	sav@forgeadour.fr		

## NOMENCLATURE

Rep	Référence	Désignation
1	9427	AIMANT CHMXF / TRCA
2	12772	AXE DE CHARNIERE TRCAF
3	13482	BAC
4	13493	BANDEAU DE FACADE TRCAF N
5	6709	BOUCHON PIED
6	12769	CHARNIERE TRCAF
7	13458	CREDENCE TRCAF N
8	10253	OMEGA PORTE TRCAF
9	13357	PANNEAU LATERAL TRCAF N
10	13464	PIED COTES PATINS TRCAF N
11	13462	PIED COTES ROUES TRCAF N
12	6710	PIEDS REGLABLES
13	13348	PLATEAU INFERIEUR TRCAF N
14	13370	PLATEAU SUPERIEUR TRCAF N
15	13473	PORTE COMPLETE TRCAF N
16	13490	RENFORT TABLETTE TRCAF N
17	6263	ROUE TRCA/TRCAF
18	13354	TABLETTE LATERALE TRCAF N