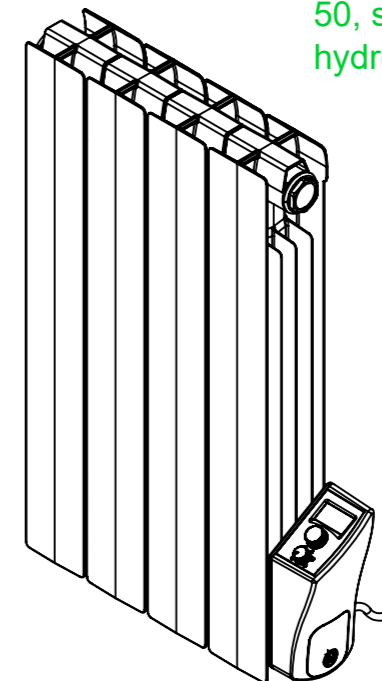
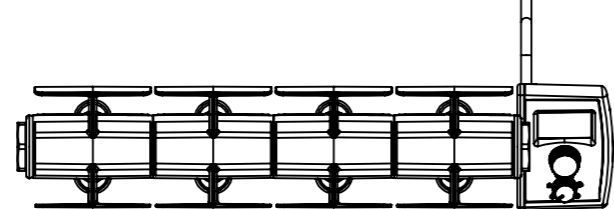
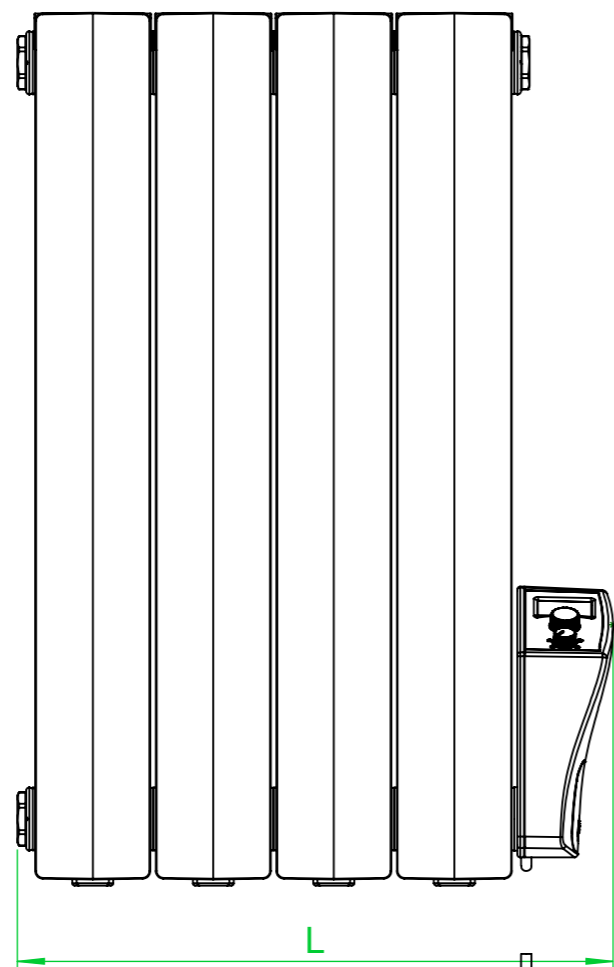
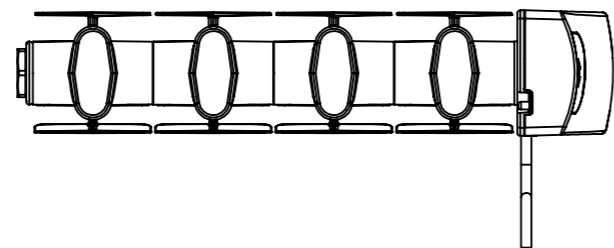


Range Name	MatrixID	ADEO EAN	Fondital code	Potenza Power	Elementi Sections	Larghezza (L) Length (L)	Tolleranza Tolerance	Peso netto Net weight	Tolleranza Tolerance	Olio (*) Oil (*)	Tolleranza Tolerance	Lung. cavo Cable leng.	Tolleranza Tolerance
				[W]	[Nr]	[mm]	[mm]	[kg]	[%]	[kg]	[kg]	[cm]	[cm]
NN-FLUID-RAD-500	2024R08P01-0007	3276007714449	FWN0M1ED53	500	3	317	±3	5,7	±3,5	0,68	±0,04	92+5 (3 wires: P+N+FP)	± 2
NN-FLUID-RAD-700	2024R08P01-0008	3276007714456	FWN0M1ED74	700	4	397		7,3		0,95	±0,04		
NN-FLUID-RAD-1000	2024R08P01-0009	3276007714463	FWN0M1EDA5	1000	5	477		8,9		1,22	±0,05		
NN-FLUID-RAD-1500	2024R08P01-0011	3276007714487	FWN0M1EDF8	1500	8	717	±5	13,9	±3,3	2,00	±0,08		
NN-FLUID-RAD-1800	2024R08P01-0012	3276007714494	FWN0M1EDIA	1800	10	877		17,3		2,50	-0,10/+0,08		



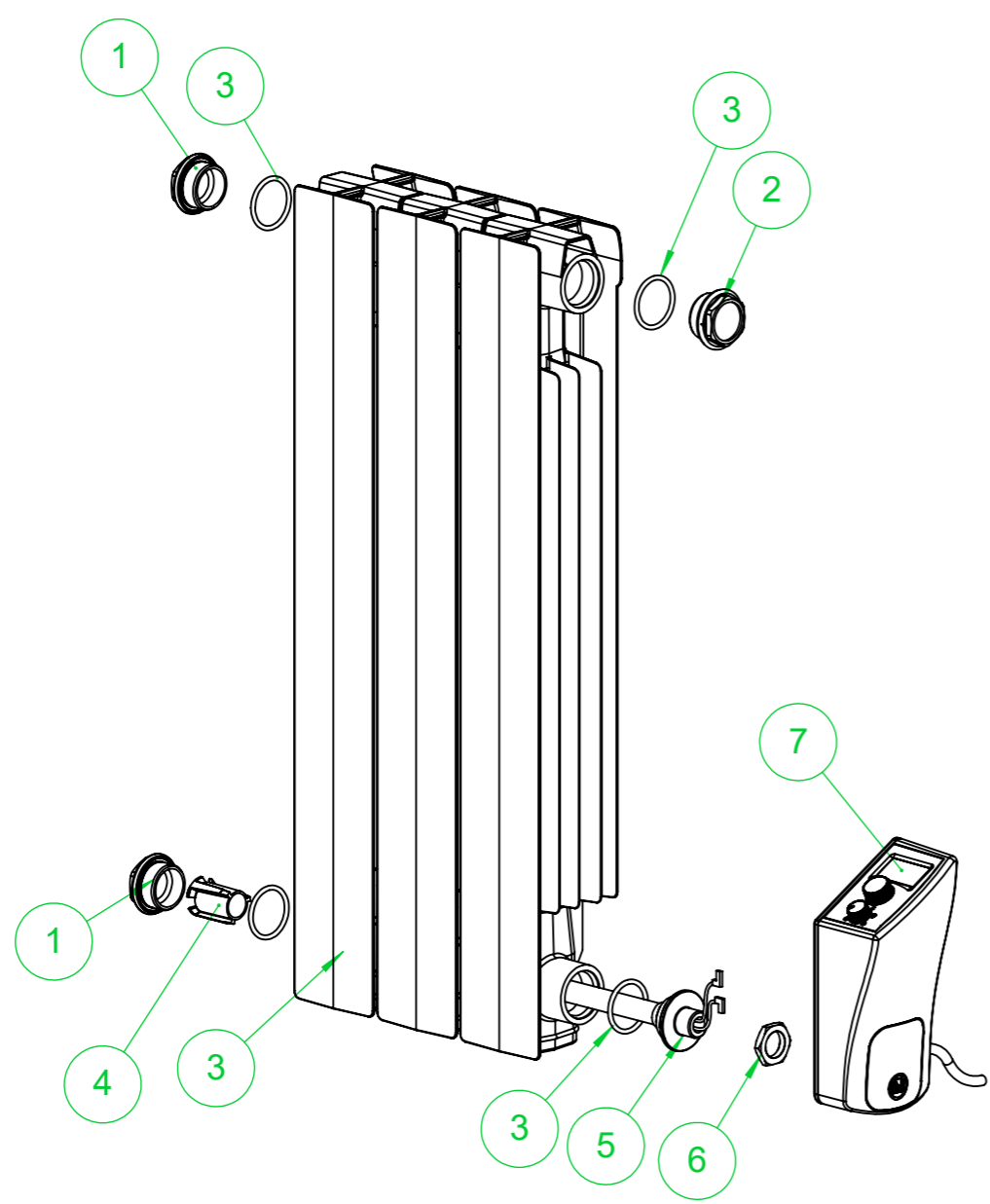
(*) Lubricating oils (petroleum), C24-50, solvent-extd., dewaxed, hydrogenated

Rif.	Descrizione	Data	Autore
2	Aggiunta quote - Aggiunta tabella olio e lunghezza cavo	05/10/2023	C. Mazza
1	Aggiunta messa in tavola per misure e pesi	26/09/2023	C. Mazza

Revisi

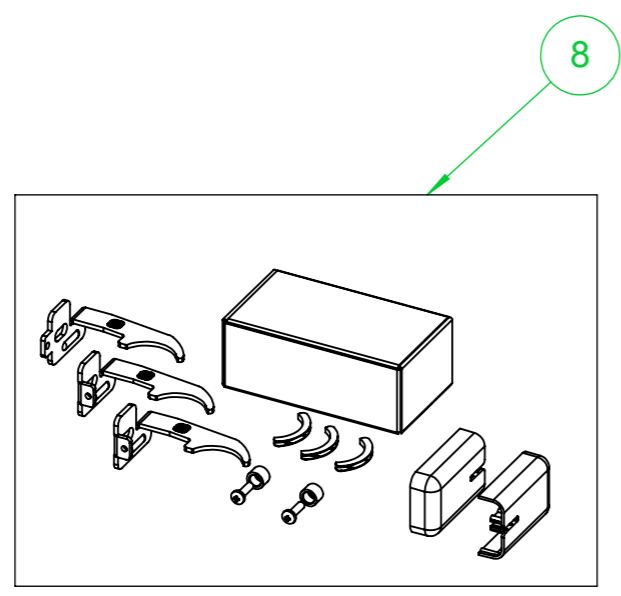
LE QUOTE RIQUADRATE CON O SONO DA CONSIDERARSI CRITICHE E SOGGETTE A CONTROLLO


STATO DISEGNO	VERSIONE	Materiale	Colore
Produzione	6	-	-
Scala 1:5		Peso -	Finitura superficiale -
Disegnato il 04/10/2023 11:09:14	Disegnato e verificato caterina.mazza	A termini di legge ci riserviamo la proprietà del presente disegno con divieto di riproduzione totale o parziale senza la nostra autorizzazione. Si raccomanda di verificare di essere sempre in possesso dell'ultima revisione/ versione del disegno	
Approvato il 13/10/2023 16:22:44	Approvato da Nicola.Ravera		
Stampo/Attrezzatura -	Descrizione Dimensioni NN-FLUID-RAD-500-700-1000-1500-1800 Dimensions NN-FLUID-RAD-500-700-1000-1500-1800	fondital Vobarno (Brescia)	
		Codice Fondital Vedi Tabella	Revisione 02
		Disegno Nr. FZAM044	

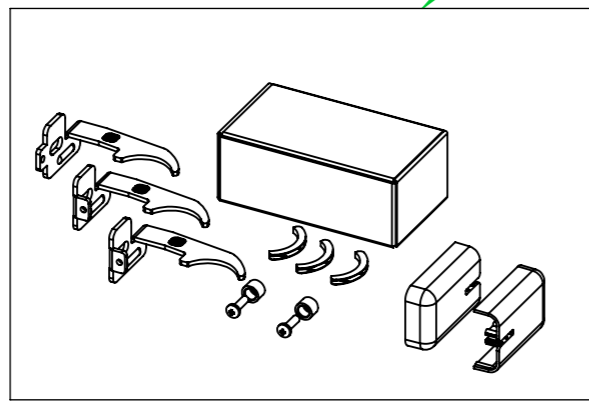
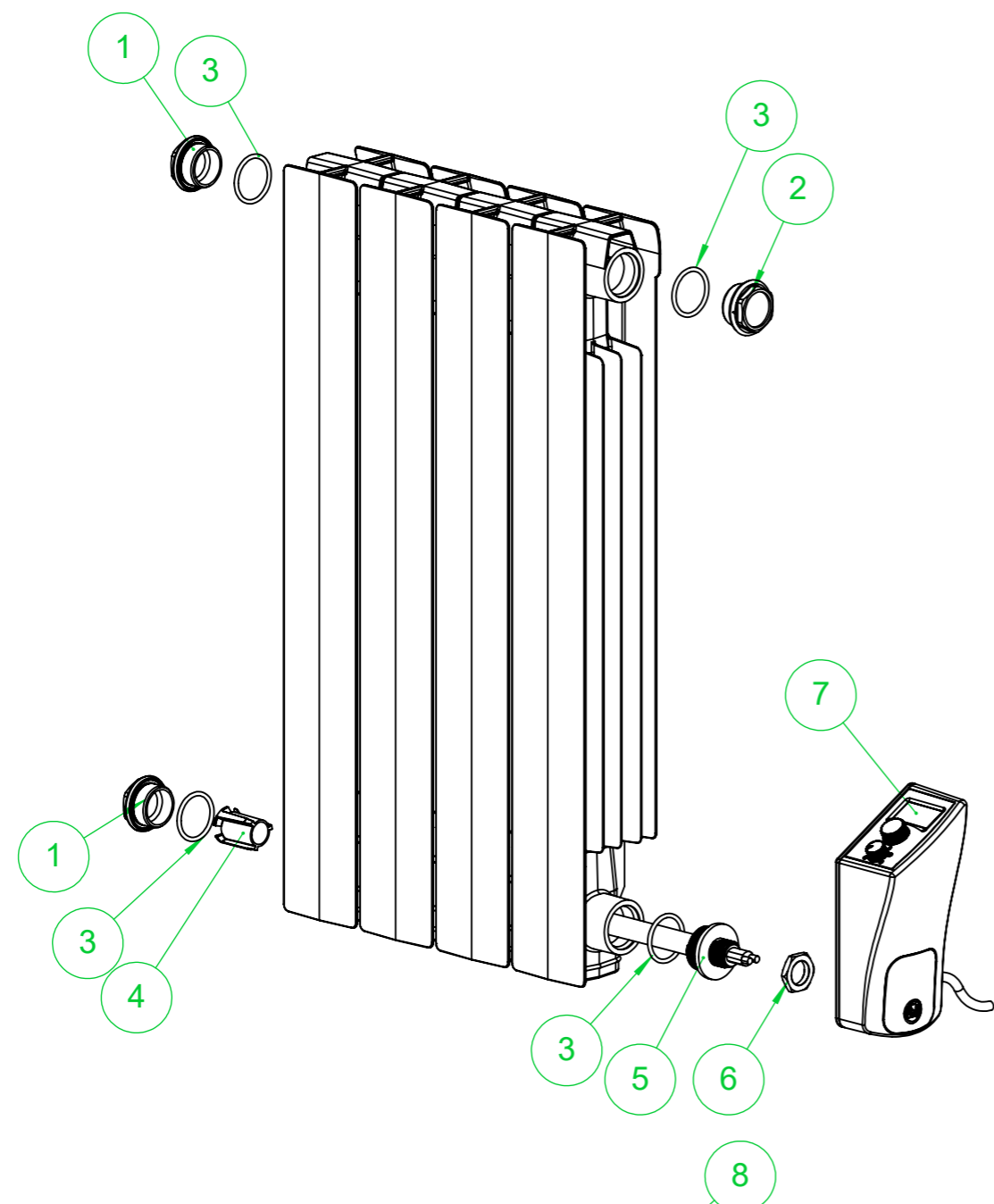


Range name	MatrixID	ADEO EAN	FONDITAL code
NN-FLUID-RAD-500	2024R08P01-0007	3276007714449	FWN0M1ED53

Pos.	Descrizione / Description	Codice Fondital P/N
1	Tappo cieco sx Left threaded closing plug	525113
2	Tappo cieco dx con gola Right threaded closing plug	525013
3	Guarnizione O-ring in Viton Viton O-ring gasket	530121
4	Centratore per resistenza Resistor centering device	0ZCENRES00
5	Resistenza elettrica 500 W Electrical resistor 500 W	0ZRESRAE76
6	Dado esagonale G1/2 Exagonal nut G1/2	0ZDADOES00
7	Scatola elettronica Electronic box	0ZELECON21
8	Kit di fissaggio Installation kit	0ZKITFIS10



1	Aggiunta messa in tavola per misure e pesi	26/09/2023	C. Mazza
Rif.	Descrizione	Data	Autore
Revisioni			
LE QUOTE RIQUADRATE CON <input type="checkbox"/> O <input type="checkbox"/> SONO DA CONSIDERARSI CRITICHE E SOGGETTE A CONTROLLO			
STATO DISEGNO	VERSIONE	Materiale	Colore
Produzione	6	-	-
Scala	Peso	Salvo diversa indicazione tolleranze generali da	Finitura superficiale
1:5	-	-	-
Disegnato il	Disegnato e verificato	A termini di legge ci riserviamo la proprietà del presente disegno con divieto di riproduzione totale o parziale senza la nostra autorizzazione. Si raccomanda di verificare di essere sempre in possesso dell'ultima revisione/versione del disegno	
04/10/2023 11:09:14	caterina.mazza		
Approvato il	Approvato da	 Vobarno (Brescia)	
13/10/2023 16:22:44	Nicola.Ravera		
Stampo/Attrezzatura	Descrizione	Codice Fondital	
-	Esploso NN-FLUID-RAD-500-700-1000-1500-1800	Vedi Tabella	
	Exploded view NN-FLUID-RAD-500-700-1000-1500-1800	Disegno Nr.	Revisione
		FZAM044	02




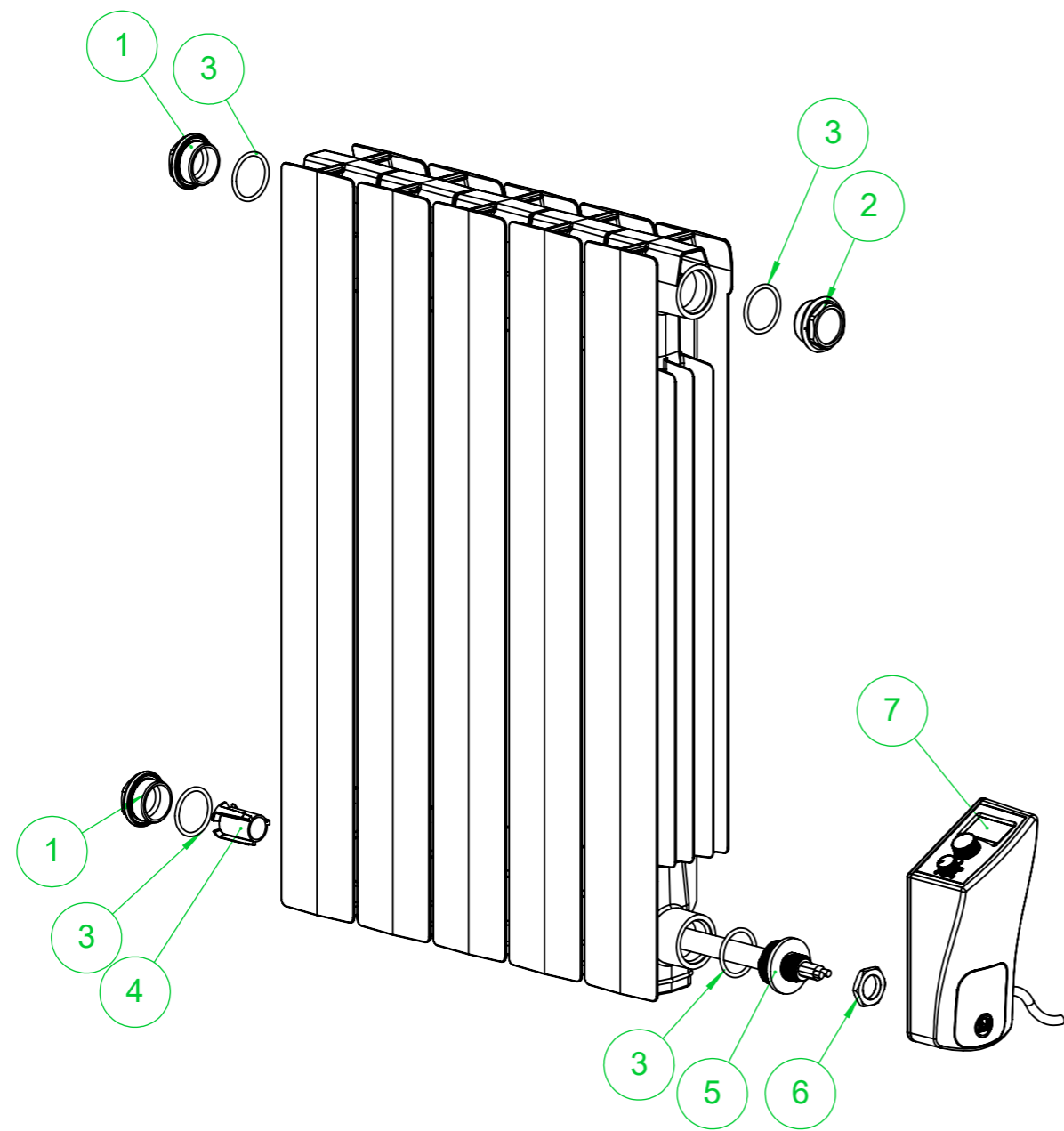
Range name	MatrixID	ADEO EAN	FONDITAL code
NN-FLUID-RAD-700	2024R08P01-0008	3276007714456	FWN0M1ED74

Pos.	Descrizione / Description	Codice Fondital P/N
1	Tappo cieco sx Left threaded closing plug	525113
2	Tappo cieco dx con gola Right threaded closing plug	525013
3	Guarnizione O-ring in Viton Viton O-ring gasket	530121
4	Centratore per resistenza Resistor centering device	OZCENRES00
5	Resistenza elettrica 700 W Electrical resistor 700 W	OZRESRAE54
6	Dado esagonale G1/2 Exagonal nut G1/2	OZDADOES00
7	Scatola elettronica Electronic box	OZELECON21
8	Kit di fissaggio Installation kit	OZKITFIS10

1	Descrizione	Data	Autore
	Aggiunta messa in tavola per misure e pesi	26/09/2023	C. Mazza

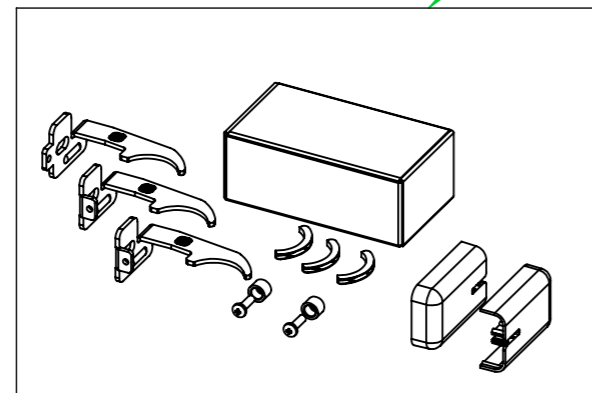
LE QUOTE RIQUADRATE CON O SONO DA CONSIDERARSI CRITICHE E SOGGETTE A CONTROLLO


STATO DISEGNO	VERSIONE	Materiale	Colore
Produzione	6	-	-
Scala 1:5	Peso -	Salvo diversa indicazione tolleranze generali da	Finitura superficiale -
Disegnato il 04/10/2023 11:09:14	Disegnato e verificato caterina.mazza	<i>A termini di legge ci riserviamo la proprietà del presente disegno con divieto di riproduzione totale o parziale senza la nostra autorizzazione. Si raccomanda di verificare di essere sempre in possesso dell'ultima revisione/ versione del disegno</i>	
Approvato il 13/10/2023 16:22:44	Approvato da Nicola.Ravera		
Stampo/Attrezzatura -	Descrizione Esploso NN-FLUID-RAD-500-700-1000-1500-1800 Exploded view NN-FLUID-RAD-500-700-1000-1500-1800	 Vobarno (Brescia)	
		Codice Fondital Vedi Tabella	Revisione 02
		Disegno Nr. FZAM044	

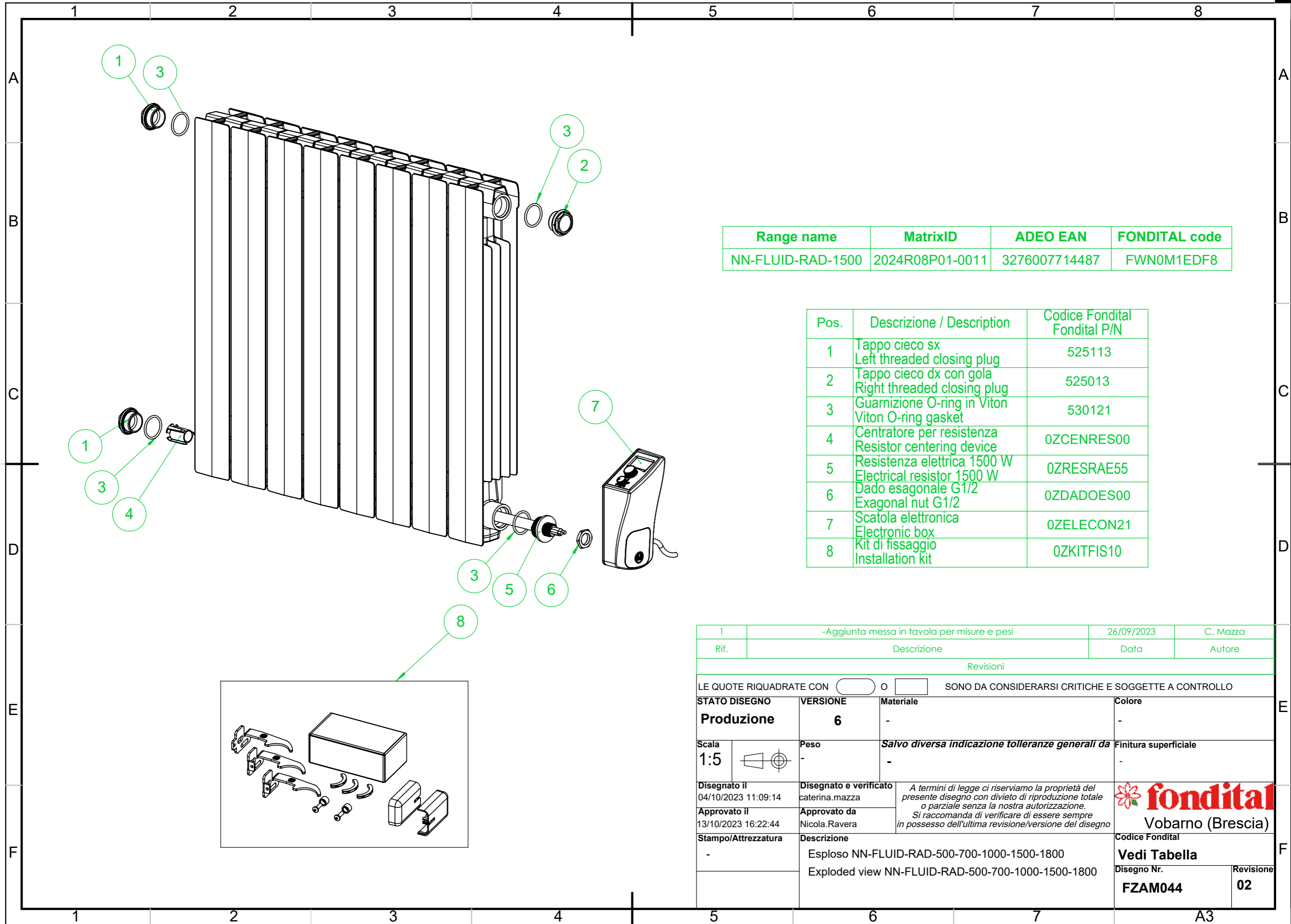


Range name	MatrixID	ADEO EAN	FONDITAL code
NN-FLUID-RAD-1000	2024R08P01-0009	3276007714463	FWN0M1EDA5

Pos.	Descrizione / Description	Codice Fondital Fondital P/N
1	Tappo cieco sx Left threaded closing plug	525113
2	Tappo cieco dx con gola Right threaded closing plug	525013
3	Guarnizione O-ring in Viton Viton O-ring gasket	530121
4	Centratore per resistenza Resistor centering device	0ZCENRES00
5	Resistenza elettrica 1000 W Electrical resistor 1000 W	0ZRESRAE65
6	Dado esagonale G1/2 Exagonal nut G1/2	0ZDADOES00
7	Scatola elettronica Electronic box	0ZELECON21
8	Kit di fissaggio Installation kit	0ZKITFIS10



1	Aggiunta messa in tavola per misure e pesi	26/09/2023	C. Mazza
Rif.	Descrizione	Data	Autore
Revisioni			
LE QUOTE RIQUADRATE CON <input type="checkbox"/> O <input type="checkbox"/> SONO DA CONSIDERARSI CRITICHE E SOGGETTE A CONTROLLO			
STATO DISEGNO	VERSIONE	Materiale	Colore
Produzione	6	-	-
Scala	Peso	Salvo diversa indicazione tolleranze generali da	Finitura superficiale
1:5	-	-	-
Disegnato il	Disegnato e verificato	A termini di legge ci riserviamo la proprietà del presente disegno con divieto di riproduzione totale o parziale senza la nostra autorizzazione. Si raccomanda di verificare di essere sempre in possesso dell'ultima revisione/versione del disegno	
04/10/2023 11:09:14	caterina.mazza		
Approvato il	Approvato da	 Vobarno (Brescia)	
13/10/2023 16:22:44	Nicola.Ravera		
Stampo/Attrezzatura	Descrizione	Codice Fondital	
-	Esploso NN-FLUID-RAD-500-700-1000-1500-1800	Vedi Tabella	
	Exploded view NN-FLUID-RAD-500-700-1000-1500-1800	Disegno Nr.	Revisione
		FZAM044	02

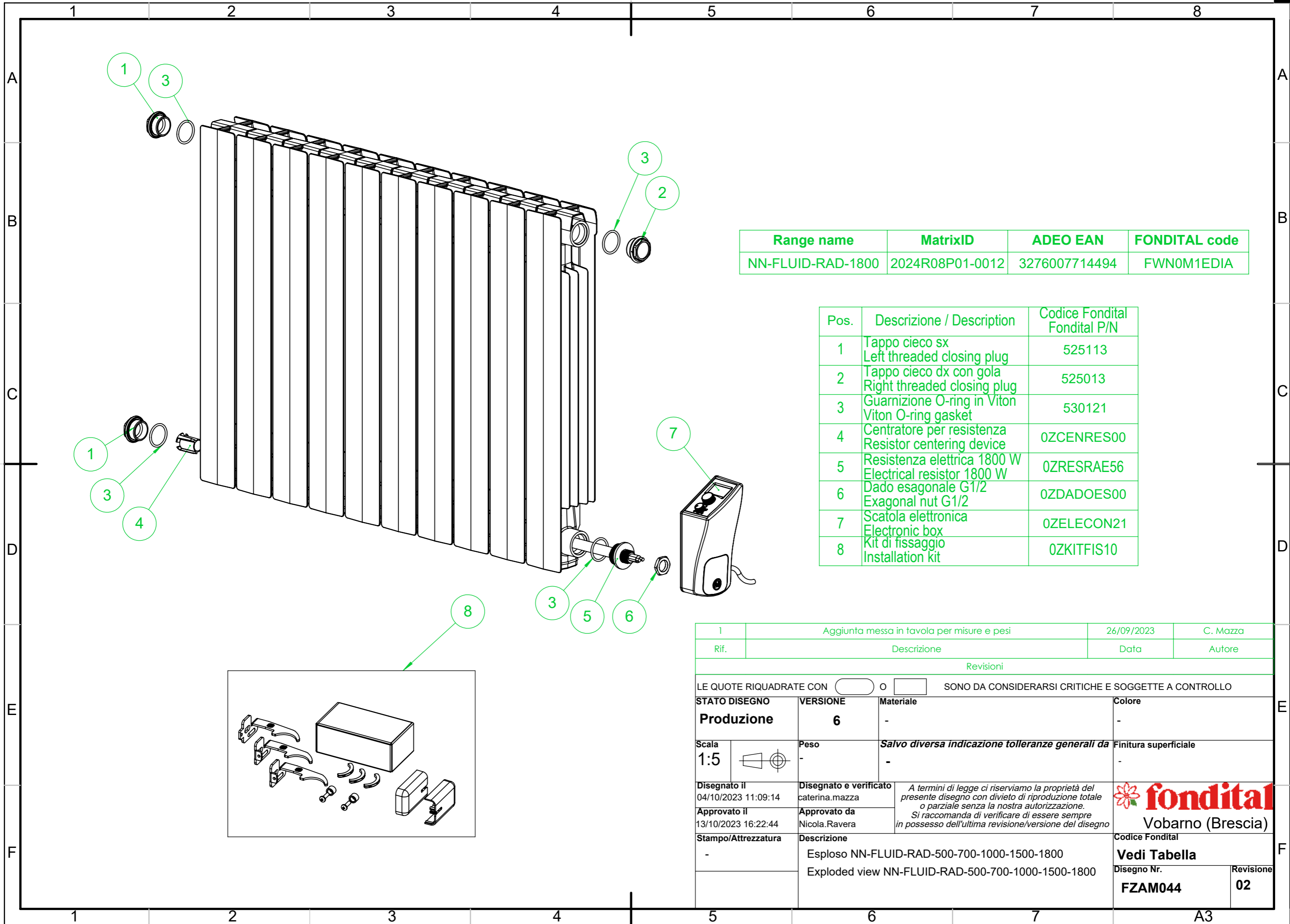


Range name	MatrixID	ADEO EAN	FONDITAL code
NN-FLUID-RAD-1500	2024R08P01-0011	3276007714487	FWN0M1EDF8

Pos.	Descrizione / Description	Codice Fondital P/N
1	Tappo cieco sx Left threaded closing plug	525113
2	Tappo cieco dx con gola Right threaded closing plug	525013
3	Guarnizione O-ring in Viton Viton O-ring gasket	530121
4	Centratore per resistenza Resistor centering device	0ZCENRES00
5	Resistenza elettrica 1500 W Electrical resistor 1500 W	0ZRESRAE55
6	Dado esagonale G1/2 Exagonal nut G1/2	0ZDADOES00
7	Scatola elettronica Electronic box	0ZELECON21
8	Kit di fissaggio Installation kit	0ZKITFIS10


1	-Aggiunta messa in tavola per misure e pesi	26/09/2023	C. Mazza
Rif.	Descrizione	Data	Autore
Revisioni			
LE QUOTE RIQUADRATE CON <input type="checkbox"/> O <input type="checkbox"/> SONO DA CONSIDERARSI CRITICHE E SOGGETTE A CONTROLLO			
STATO DISEGNO	VERSIONE	Materiale	Colore
Produzione	6	-	-
Scala	Peso	Salvo diversa indicazione tolleranze generali da	Finitura superficiale
1:5	-	-	-
Disegnato il 04/10/2023 11:09:14	Disegnato e verificato caterina.mazza	A termini di legge ci riserviamo la proprietà del presente disegno con divieto di riproduzione totale o parziale senza la nostra autorizzazione. Si raccomanda di verificare di essere sempre in possesso dell'ultima revisione/versione del disegno	
Approvato il 13/10/2023 16:22:44	Approvato da Nicola.Ravera		
Stampo/Attrezzatura	Descrizione	Codice Fondital	
-	Esploso NN-FLUID-RAD-500-700-1000-1500-1800 Exploded view NN-FLUID-RAD-500-700-1000-1500-1800	Vedi Tabella	
		Disegno Nr. FZAM044	Revisione 02





Range name	MatrixID	ADEO EAN	FONDITAL code
NN-FLUID-RAD-1800	2024R08P01-0012	3276007714494	FWN0M1EDIA

Pos.	Descrizione / Description	Codice Fondital P/N
1	Tappo cieco sx Left threaded closing plug	525113
2	Tappo cieco dx con gola Right threaded closing plug	525013
3	Guarnizione O-ring in Viton Viton O-ring gasket	530121
4	Centratore per resistenza Resistor centering device	0ZCENRES00
5	Resistenza elettrica 1800 W Electrical resistor 1800 W	0ZRESRAE56
6	Dado esagonale G1/2 Exagonal nut G1/2	0ZDADOES00
7	Scatola elettronica Electronic box	0ZELECON21
8	Kit di fissaggio Installation kit	0ZKITFIS10

1	Aggiunta messa in tavola per misure e pesi	26/09/2023	C. Mazza
Rif.	Descrizione	Data	Autore
Revisioni			
LE QUOTE RIQUADRATE CON <input type="checkbox"/> O <input type="checkbox"/> SONO DA CONSIDERARSI CRITICHE E SOGGETTE A CONTROLLO			
STATO DISEGNO	VERSIONE	Materiale	Colore
Produzione	6	-	-
Scala	Peso	Salvo diversa indicazione tolleranze generali da	Finitura superficiale
1:5	-	-	-
Disegnato il	Disegnato e verificato	A termini di legge ci riserviamo la proprietà del presente disegno con divieto di riproduzione totale o parziale senza la nostra autorizzazione. Si raccomanda di verificare di essere sempre in possesso dell'ultima revisione/versione del disegno	
04/10/2023 11:09:14	caterina.mazza		
Approvato il	Approvato da	 Vobarno (Brescia)	
13/10/2023 16:22:44	Nicola.Ravera		
Stampo/Attrezzatura	Descrizione	Codice Fondital	
-	Esploso NN-FLUID-RAD-500-700-1000-1500-1800	Vedi Tabella	
	Exploded view NN-FLUID-RAD-500-700-1000-1500-1800	Disegno Nr.	Revisione
		FZAM044	02

