

TÊTE FAUCHEUSE POLY-CUT 6-2

Liste des pièces

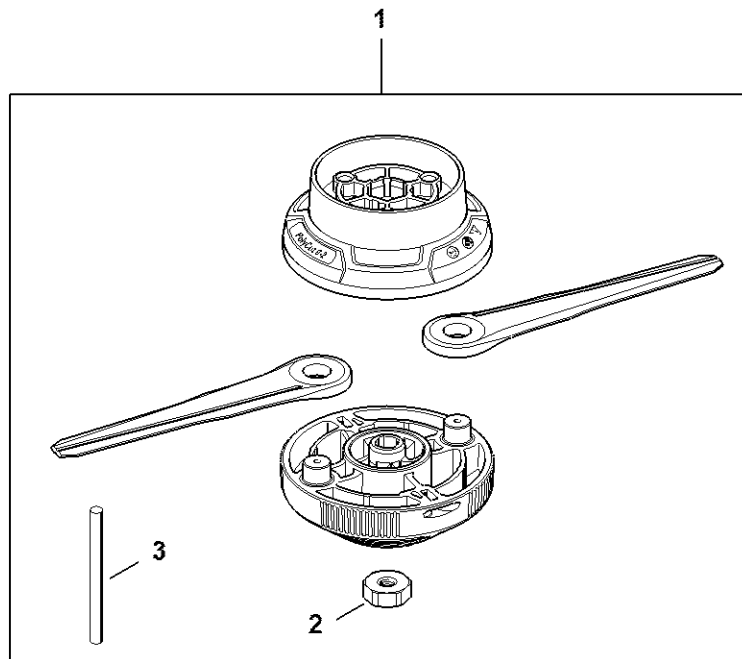
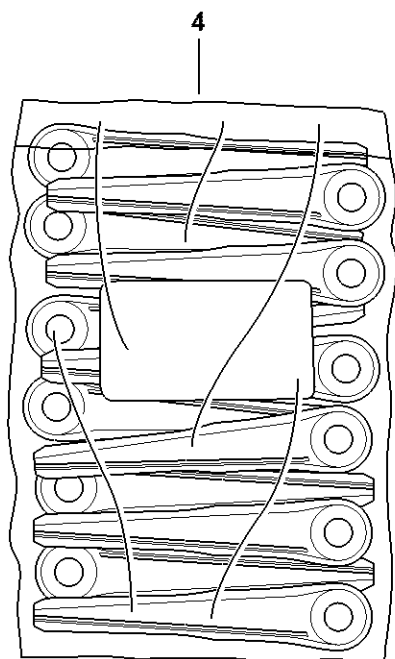
26.07.2023

France, français

Table des matières

Tête faucheuse PolyCut 6-2	2
Produits de soins	4
Produits de soins	6

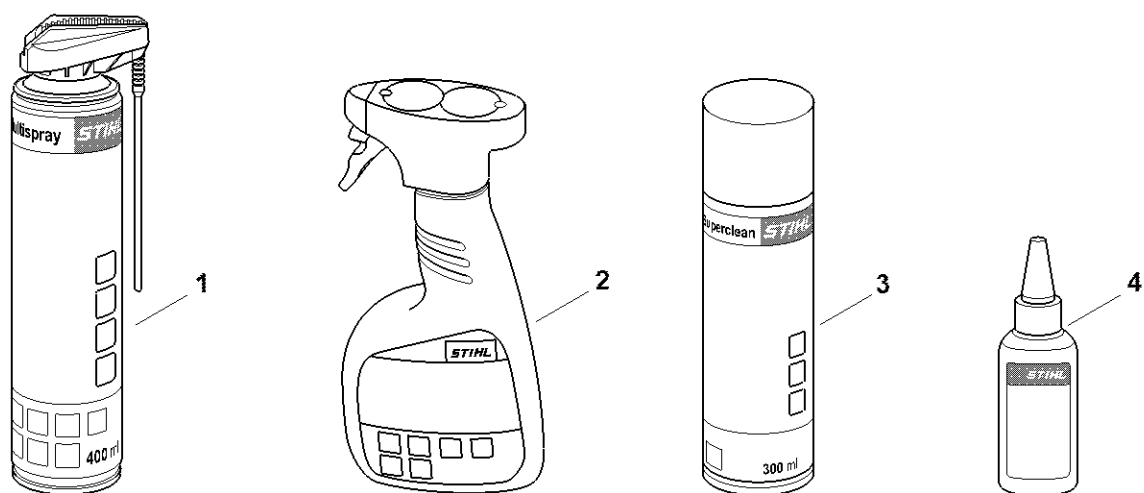
Tête faucheuse PolyCut 6-2



4005-CET-0005-A0

Tête faucheuse PolyCut 6-2

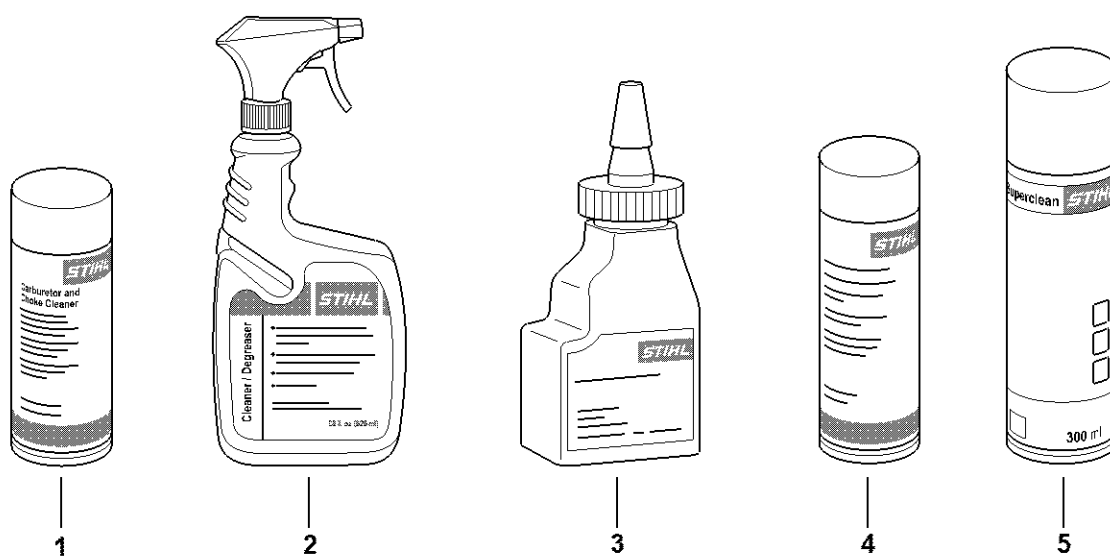
#	Numéro de pièce	Description	Quantité	Contient un ou plusieurs articles	Remarques
1	4006 710 2137	Tête faucheuse PolyCut 6-2	1	2, 3	
2	0000 955 0801	Écrou à six pans M8	1		
3	4130 893 7800	Mandrin	1		
4	4002 007 1020	Jeu de couteaux (12 pièces)	1		



0000-GET-0171-A0

Produits de soins

#	Numéro de pièce	Description	Quantité	Contient un ou plusieurs articles	Remarques
1	0730 411 7002	Multispray 50 ml	1		
1	0730 411 7000	Multispray	1		
2	0000 881 9400	VarioClean 500 ml	1		
2	0000 881 9409	Produit de nettoyage spécial VarioClean 5 l	1		
3	0782 420 1001	SuperClean 50 ml	1		
3	0782 420 1002	SuperClean 300 ml	1		
4	0782 516 8500	Multioil Bio 50 ml	1		



0000-GET-0173-A0

Produits de soins

#	Numéro de pièce	Description	Quantité	Contient un ou plusieurs articles	Remarques
1	7010 881 9400	Produit de nettoyage spécial	1		
2	7010 881 9401	Produit de nettoyage spécial	1		
2	7010 871 0214	...	1		
3	7010 871 0198	12 x 4 ounce bottle All Purpose Lube Oil	1		
4	7010 881 9402	Produit de nettoyage spécial	1		
5	0782 420 1002	SuperClean 300 ml	1		
5	7010 871 0157	One box of quantity 6 x 0782-420-1002	1		