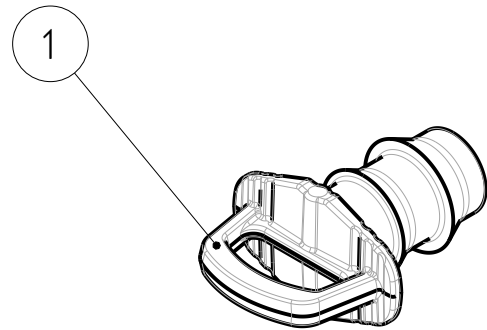
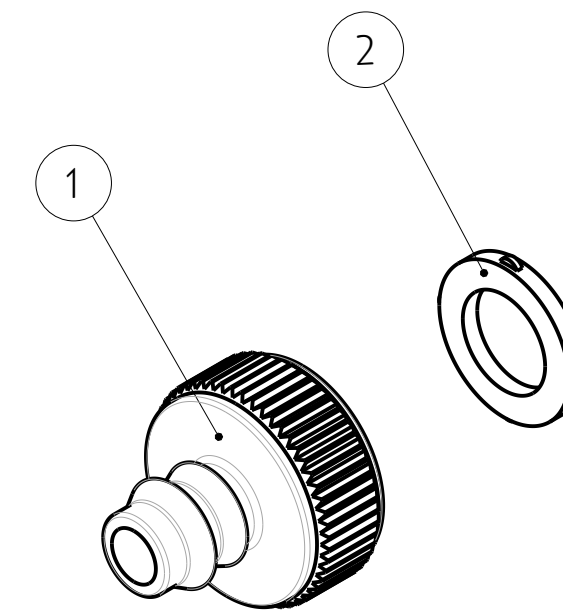


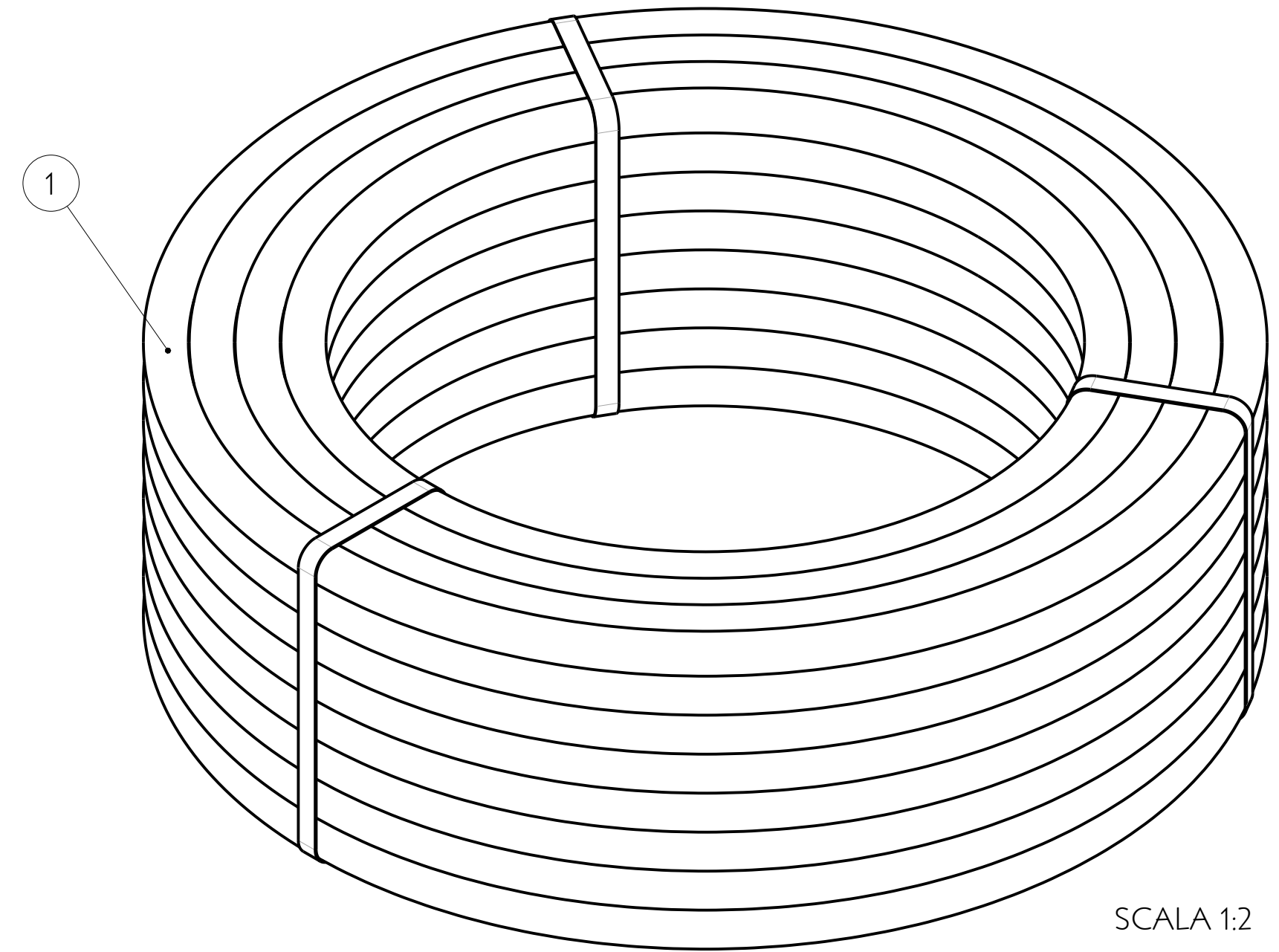
BILL OF MATERIALS				
N°	PART DESCRIPTION	QTY	MATERIAL	COLOR
1	Seal	1	TPO	black
2	Body	1	ABS	black
3	Spring	1	Steel	/
4	Sleeve	1	TPE	natural
5	Threaded cap	1	ABS	black



BILL OF MATERIALS				
N°	PART DESCRIPTION	QTY	MATERIAL	COLOR
1	End cap Ø16	1	PP	grey RAL 7021



BILL OF MATERIALS				
N°	PART DESCRIPTION	QTY	MATERIAL	COLOR
1	Tap connector Ø16	1	PP	grey RAL 7021
2	Seal	1	TPR	black



BILL OF MATERIALS				
N°	PART DESCRIPTION	QTY	MATERIAL	COLOR
1	Hose with integrated drippers Ø13,6 mm 25 m	1	LDPE	black

<b>G.E.</b>	CLASSE DI TOLLERANZA	SCOSTAMENTI LIMITE PER DIMENSIONI LINEARI	SMUSSI E RACCORDI	ANGOLARI	CODICE CLIENTE
	DESIGN. DENOMIN.	0.5* >3 >6 >30 >120 >400 >1000	0.5 >3 >6	<=10 >10 >50	88923963
f fine	±0.05 ±0.1 ±0.15 ±0.2 ±0.3	±0.2 ±0.5 ±1	±1*	±0°30' ±0°20'	CODICE G.F.
SCALA	1:1	FORMATO	max 1°	max R 0.2	GF80566253
COSTRUZIONE STAMPI STAMPAGGIO AD INIEZIONE TECNOPOLIMERI CORREGGIO (RE) ITALY		MATERIALE		TRATTAMENTO	CODICE EAN
DENOMINAZIONE		PESO (g)		3276007718928	
DRIP LINE GEOLIA KIT INTEGRATED DRIPPERS		VOLUME (cm3)		NUMERO DISEGNO	
Ø13,6 mm L 25 M READY TO PLUG		NOME FILE		FOGLIO	
E' VIETATO L'USO E LA RIPRODUZIONE DEL PRESENTE DISEGNO SENZA AUTORIZZAZIONE SCRITTA		DISEGNATO	APPROVATO	DATA	REVISIONE
		Marcello	Cesare	16-01-24	1 / 1
		DIRECTORY		00	

DESCRIZIONE MODIFICA  
 ESECUTORE  
 VISTO  
 IND. DATA