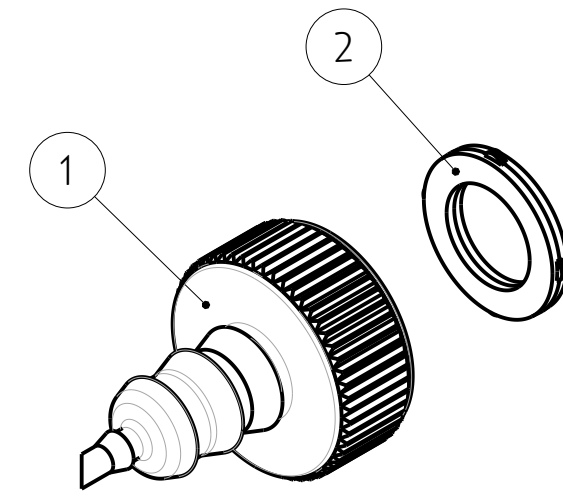
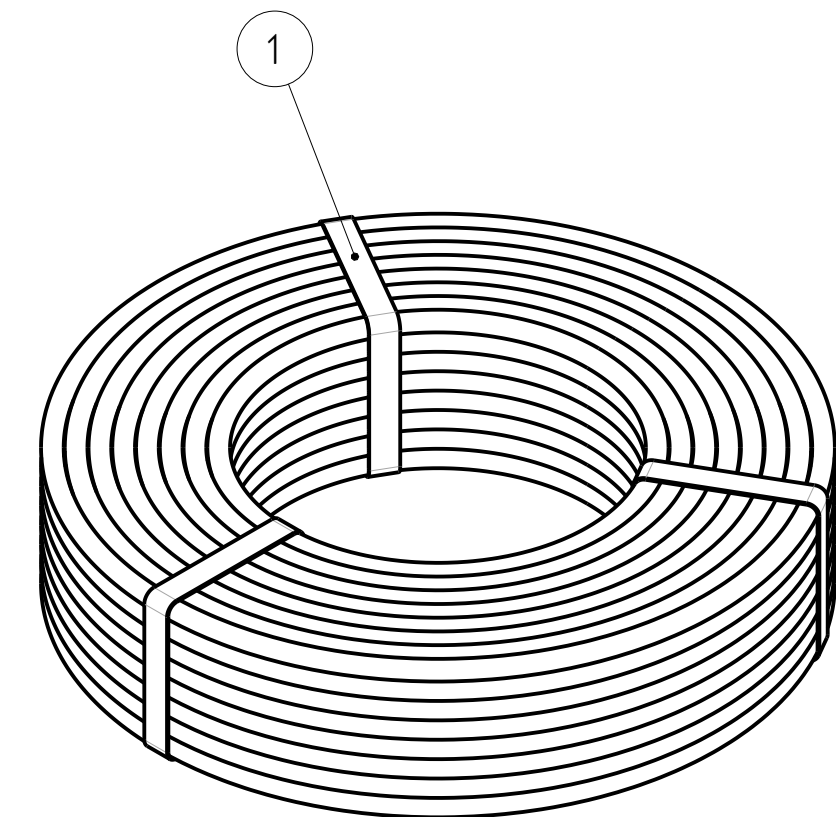
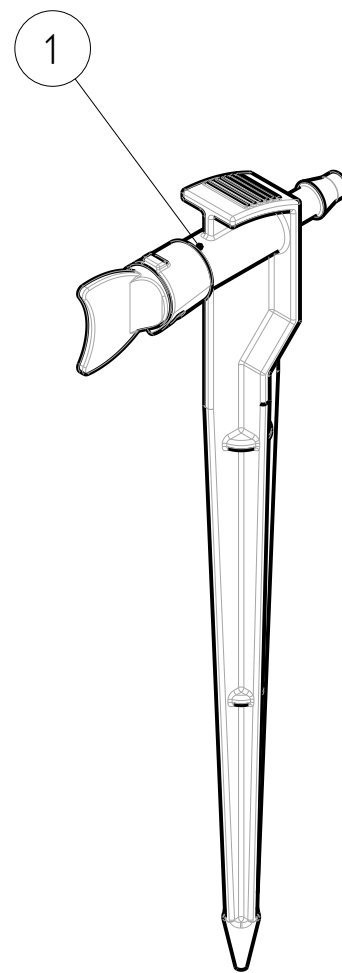


BILL OF MATERIALS				
N°	PART DESCRIPTION	QTY	MATERIAL	COLOR
1	Tap connector	1	PP	grey RAL 7021
2	Seal	1	TPO	black

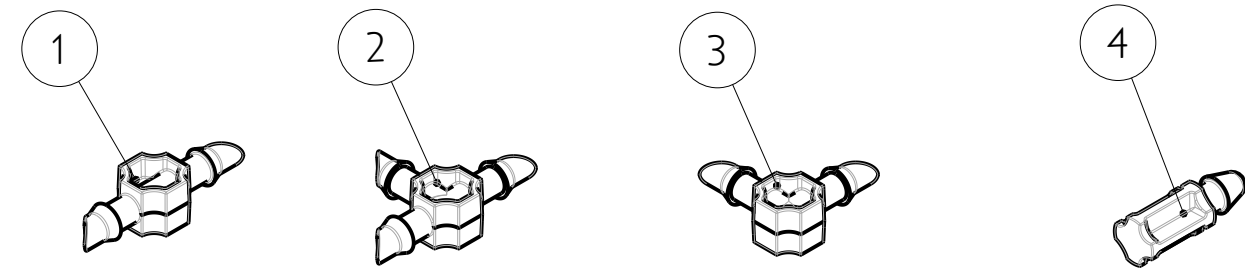


BILL OF MATERIALS				
N°	PART DESCRIPTION	QTY	MATERIAL	COLOR
1	Seal with filter mesh	1	TPO	black+metal
2	Body	1	ABS	black
3	Spring	1	Steel	/
4	Sleeve	1	TPE	natural
5	Threaded cap	1	ABS	black



SCALA 1:2

BILL OF MATERIALS				
N°	PART DESCRIPTION	QTY	MATERIAL	COLOR
1	Hose GEOLIA 15 m Ø4x6 mm	1	LDPE	black



BILL OF MATERIALS				
N°	PART DESCRIPTION	QTY	MATERIAL	COLOR
1	Dripper on stake	12	PP+POM	black

BILL OF MATERIALS				
N°	PART DESCRIPTION	QTY	MATERIAL	COLOR
1	Straight connector	2	POM	grey RAL 7021
2	Tee connector	12	POM	grey RAL 7021
3	Elbow connector	2	POM	grey RAL 7021
4	End cap	2	PP	grey RAL 7021

<b>G.F.</b> COSTRUZIONE STAMPI STAMPAGGIO AD INIEZIONE TECNOPOLIMERI CORREGGIO (RE) ITALY E' VIETATO L'USO E LA RIPRODUZIONE DEL PRESENTE DISEGNO SENZA AUTORIZZAZIONE SCRITTA	CLASSE DI TOLLERANZA	SCOSTAMENTI LIMITE PER DIMENSIONI LINEARI	SMUSSI E RACCORDI	ANGOLARI	CODICE CLIENTE										
	DESIGN. DENOMIN.	0.5* +3	>3 +6	>6 +12	>12 +20	>20 +30	>30 +40	>40 +1000	0.5 +3	>3 +6	>6 +30	<=10 +10	>10 +50	>50 +120	88923964
	f fine	±0.05	±0.05	±0.1	±0.15	±0.2	±0.3	±0.2	±0.5	±1	±1*	±0°30'	±0°20'	GF80566101	
	SCALA	1:1	FORMATO	A2	max 1°	max R 0.2	LE LUNGHEZZE SI RIFERISCONO AL LUNGO CORNO DELL'ANGOLO						CODICE EAN		
MATERIALE					TRATTAMENTO					NUMERO DISEGNO					
-					-					3276007718935					
DENOMINAZIONE					PESO (g)					FOGLIO					
EXTENSION FOR KIT DRIP-SYSTEM					0.000					1   1					
FOR 12 POTTED PLANTS GEOLIA 15M					VOLUME (cm3)					REVISIONE					
-					0.000					00					
DISEGNATO					APPROVATO					DATA					
Marcello					Cesare					15-01-24					
DIRECTORY					Z:\ARCHIVIO_LITARCHIVIO_MCD\G.F. - TAP GEOLIA					FOGLIO					
-					-					1   1					

DESCRIZIONE MODIFICA

ESECUTORE

VISTO

IND

DATA