



BOSCH

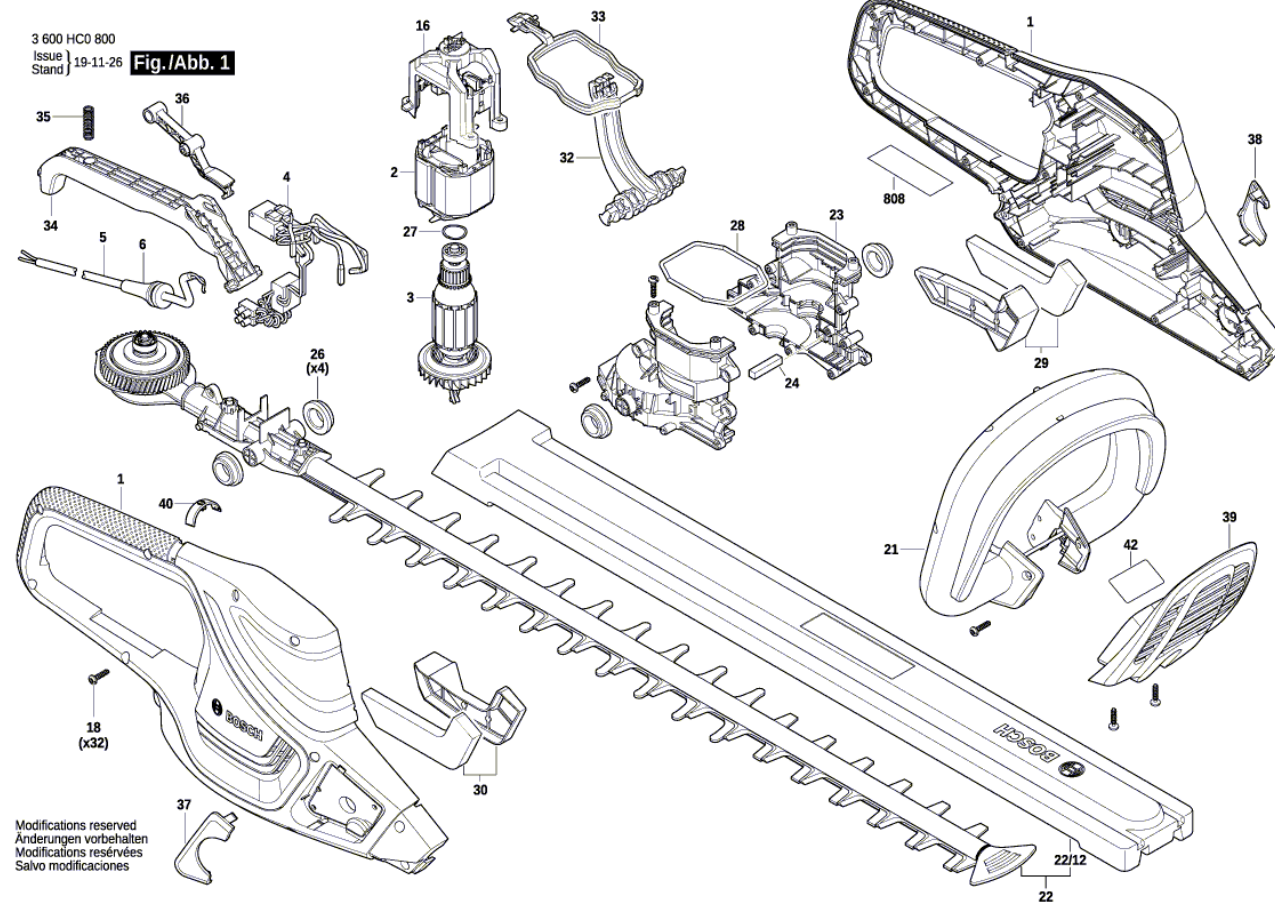
Taille-Haie

AdvancedHedgecut 65 | 3 600 HC0 800

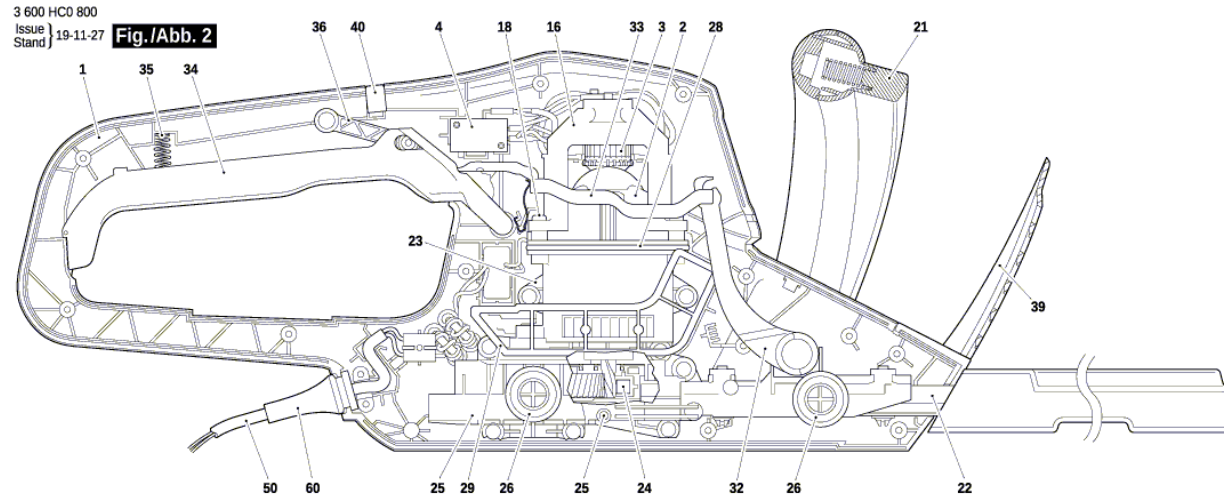
Table des matières

Vue éclatée.....2

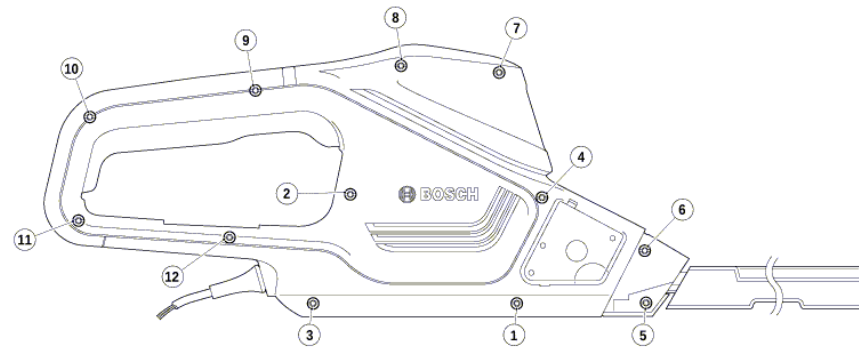
Vue éclatée - E



Vue éclatée - E



Screw torque sequence
Schraubsequenz
Torque 2,3 - 2,5 Nm



Modifications reserved
Änderungen vorbehalten
Modifications réservées
Salvo modificaciones