

KIT STAR + coloris Topenga

VUE ECLATEE

Ref. LEROY MERLIN

89989255

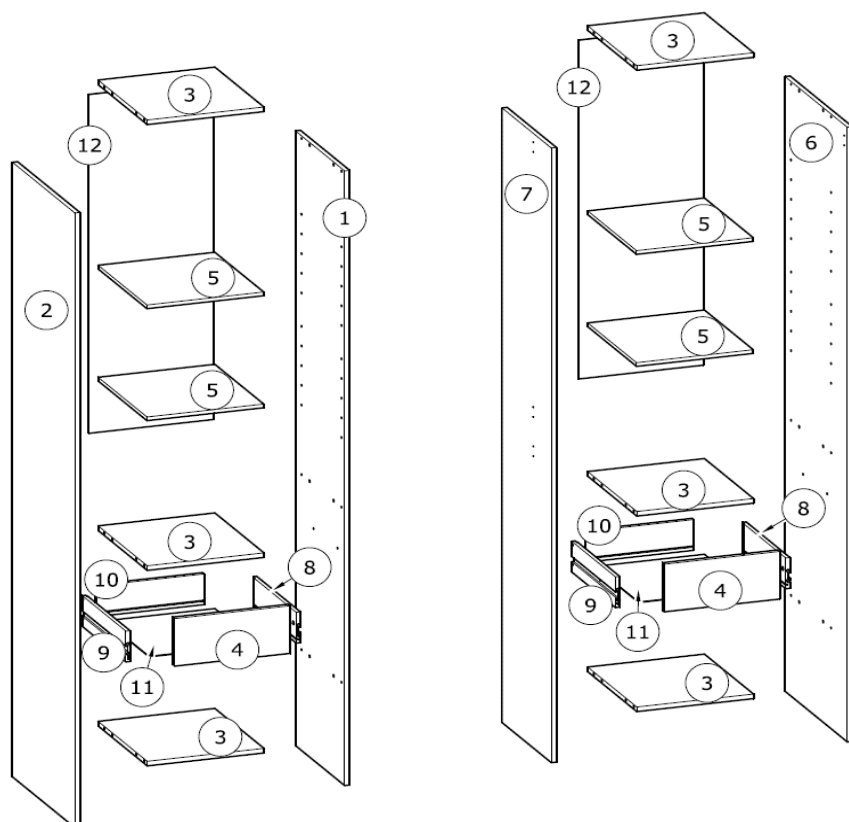
Page 1/2

ean

3397701020039

Ref. CBA MEUBLES

102003



N°	MM		QTY
1	2 000	x 394	1
2	2 000	x 499	1
3	345	x 393	6
4	341	x 155	2
5	345	x 391	4
6	2 000	x 499	1

N°	MM		QTY
7	2 000	x 394	1
8	350	x 100	2
9	350	x 100	2
10	317	x 100	2
11	323	x 348	2
12	1 102	x 369	2

PANNEAUX

N° PIECE	QTE	designation	REF POUR COMMANDE
1	1	COTE DROIT COLONNE GAUCHE	102003REP1
2	1	COTE GAUCHE COLONNE GAUCHE	102003REP2
3	6	RAYON FIXE	102003REP3
4	2	FACADE DE TIROIR	102003REP4
5	4	RAYON AMOVIBLE	102003REP5
6	1	COTE DROIT COLONNE DROITE	102003REP6
7	1	COTE GAUCHE COLONNE DROITE	102003REP7
8	2	COTE DROIT CEINTURE DE TIROIR	102003REP8
9	2	COTE GAUCHE CEINTURE DE TIROIR	102003REP9
10	2	ARRIERE CEINTURE DE TIROIR	102003REP10
11	2	FOND DE TIROIR	102003REP11
12	2	FIBRE ARRIERE	102003REP12

KIT STAR + coloris Topenga

VUE ECLATEE
Page 2/2

Ref. LEROY MERLIN

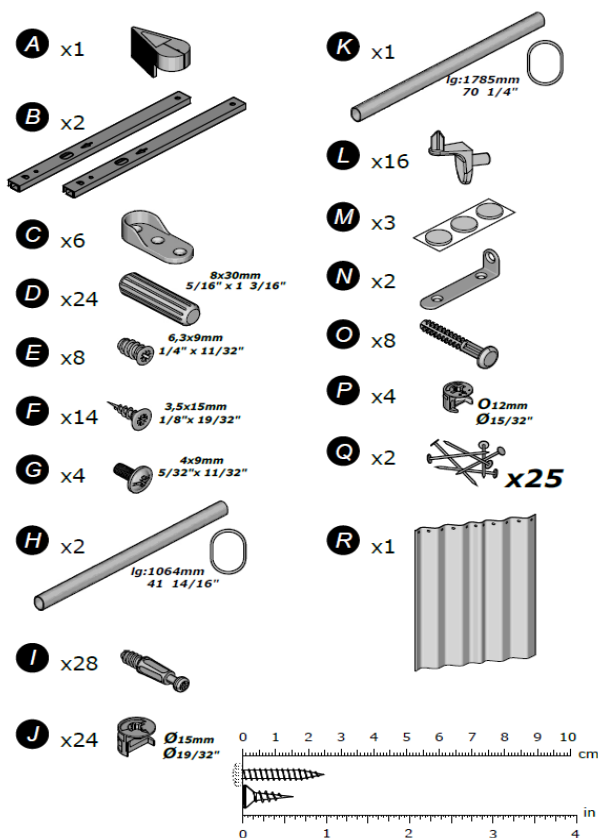
89989255

ean

3397701020039

Ref. CBA MEUBLES

102003



QUINCAILLERIE

N° PIECE	QTE	designation	REF POUR COMMANDE
A	1	GUIDE POINTES	102003REPA
B	2	PAIRE DE COULISSE	102003REPB
C	6	SUPPORT BARRE PENDERIE METAL 30X15 CHROME	102003REPC
D	24	TOURILLON BOIS RAYE 8X30 TRIE	102003REPD
E	8	EURO-VIS ZING. 6,3X9 TETE FRAISEE	102003REPE
F	14	VIS VBA TF3,5*15 ZINGUEE	102003REPF
G	4	VIS METAUX ZING. 4X9 TETE RONDE CRUCIFORME	102003REPG
H	2	B.PEND.30X15/07+03 GRIS FINISH LO=1064	102003REPH
I	28	GOUJON DEMI-ZAMACK 24 EXC 15MM	102003REPI
J	24	EXC D15 HT 11,9 ZAMACK BRUT EP 16->22MM	102003REPJ
K	1	B.PEND.30X15/07+03 GRIS FINISH LO=1785	102003REPK
L	16	TAQUET ETAGERE ZAMACK NICKELE A EMBOITER	102003REPL
M	3	FEUTRINE ADH DIA 14MM EP 3,5MM PAR 3 NOIR	102003REPM
N	2	EQUERRE EN L 50X15,5X10MM	102003REPN
O	8	GOUJON PLAST.BLANC STRIE POUR TIROIR	102003REPO
P	4	EXCENTRIQUE D=12 L=10.5MM	102003REPP
Q	2	SACHET DE 25 POINTES LG 20MM (55X55)	102003REPQ
R	1	RIDEAU RSE ELEPHANT SKIN130G/M2 L203XHT197	102003REPR