

N°	MM			QTY
1	2 000	x	394	1
2	2 000	x	499	1
3	345	x	393	6
4	341	x	155	2
5	345	x	391	4
6	2 000	x	499	1

N°	MM			QTY
7	2 000	x	394	1
8	350	x	100	2
9	350	x	100	2
10	317	x	100	2
11	323	x	348	2
12	1 102	x	369	2

PANNEAUX

N° PIECE	QTE	designation	REF POUR COMMANDE
1	1	COTE DROIT COLONNE GAUCHE	102004REP1
2	1	COTE GAUCHE COLONNE GAUCHE	102004REP2
3	6	RAYON FIXE	102004REP3
4	2	FACADE DE TIROIR	102004REP4
5	4	RAYON AMOVIBLE	102004REP5
6	1	COTE DROIT COLONNE DROITE	102004REP6
7	1	COTE GAUCHE COLONNE DROITE	102004REP7
8	2	COTE DROIT CEINTURE DE TIROIR	102004REP8
9	2	COTE GAUCHE CEINTURE DE TIROIR	102004REP9
10	2	ARRIERE CEINTURE DE TIROIR	102004REP10
11	2	FOND DE TIROIR	102004REP11
12	2	FIBRE ARRIERE	102004REP12

KIT STAR + coloris blanc

VUE ECLATEE
Page 2/2

Ref. LEROY MERLIN

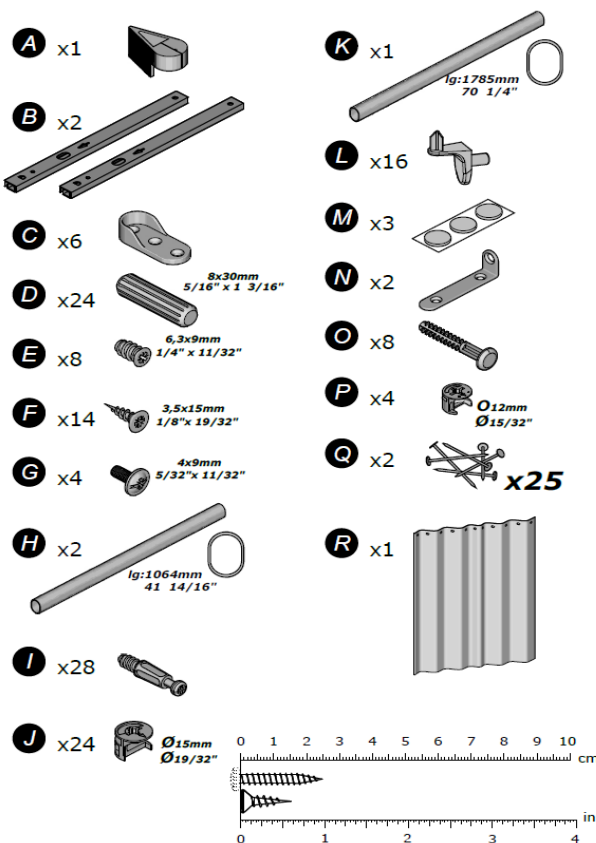
89989259

ean

3397701020046

Ref. CBA MEUBLES

102004



QUINCAILLERIE

N° PIECE	QTE	designation	REF POUR COMMANDE
A	1	GUIDE POINTES	102004REPA
B	2	PAIRE DE COULISSE	102004REPB
C	6	SUPPORT BARRE PENDERIE METAL 30X15 CHROME	102004REPC
D	24	TOURILLON BOIS RAYE 8X30 TRIE	102004REPD
E	8	EURO-VIS ZING. 6,3X9 TETE FRAISEE	102004REPE
F	14	VIS VBA TF3,5*15 ZINGUEE	102004REPF
G	4	VIS METAUX ZING. 4X9 TETE RONDE CRUCIFORME	102004REPG
H	2	B.PEND.30X15/07+03 GRIS FINISH LO=1064	102004REPH
I	28	GOUJON DEMI-ZAMACK 24 EXC 15MM	102004REPI
J	24	EXC D15 HT 11,9 ZAMACK BRUT EP 16->22MM	102004REPJ
K	1	B.PEND.30X15/07+03 GRIS FINISH LO=1785	102004REPK
L	16	TAQUET ETAGERE ZAMACK NICKELE A EMBOITER	102004REPL
M	3	FEUTRINE ADH DIA 14MM EP 3,5MM PAR 3 NOIR	102004REPM
N	2	EQUERRE EN L 50X15,5X10MM	102004REPN
O	8	GOUJON PLAST.BLANC STRIE POUR TIROIR	102004REPO
P	4	EXCENTRIQUE D=12 L=10.5MM	102004REPP
Q	2	SACHET DE 25 POINTES LG 20MM (55X55)	102004REPQ
R	1	RIDEAU RSE ELEPHANT SKIN130G/M2 L203XHT197	102004REPR