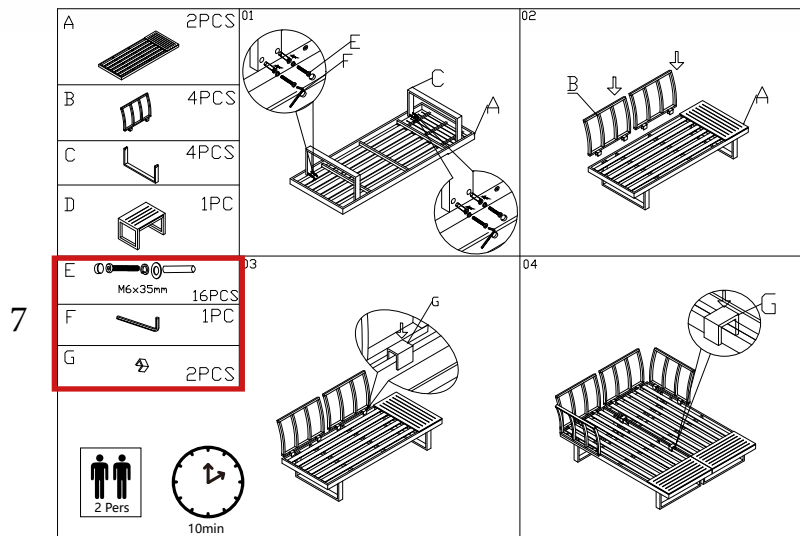
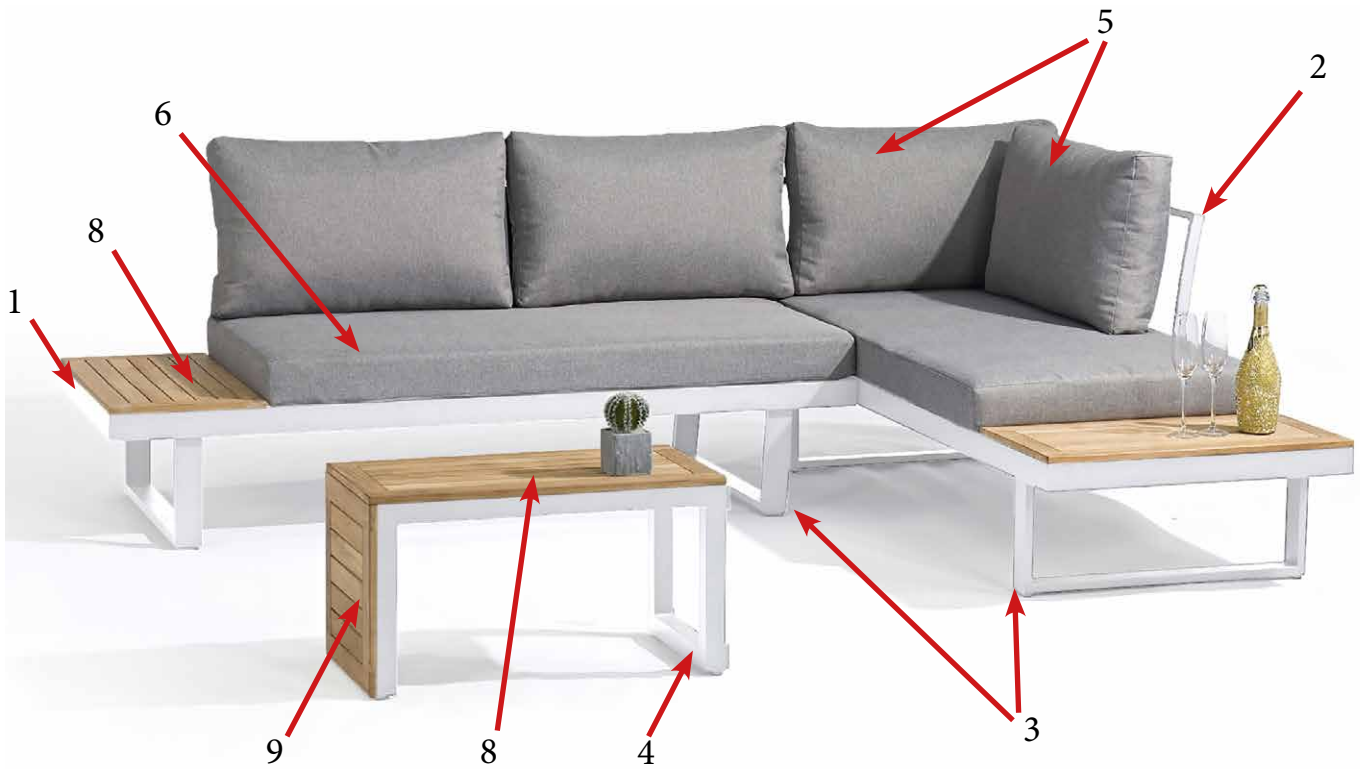


# TOKYO-S1-BLANC



POSITION	DESIGNATION	RÉFÉRENCE	QUANTITÉ
1	Structure banquette	TOKYO-S1-B-PieceA	2
2	Dossier amovible	TOKYO-S1-B-PieceB	4
3	Pied	TOKYO-S1-B-PieceC	4
4	Structure table modulable	TOKYO-S1-B-PieceD	1
5	Coussin de dossier	TOKYO-S1-B-CoussD	4
6	Coussin assise	TOKYO-S1-B-CoussA	2
7	Visserie	TOKYO-S1-B-Visserie	1
8	Plateau 70x35 cm	TOKYO-S1-B-Plat70x35	3
9	Plateau 38x35 cm	TOKYO-S1-B-Plat38x35	1