

# FSA 80.0

Liste des pièces

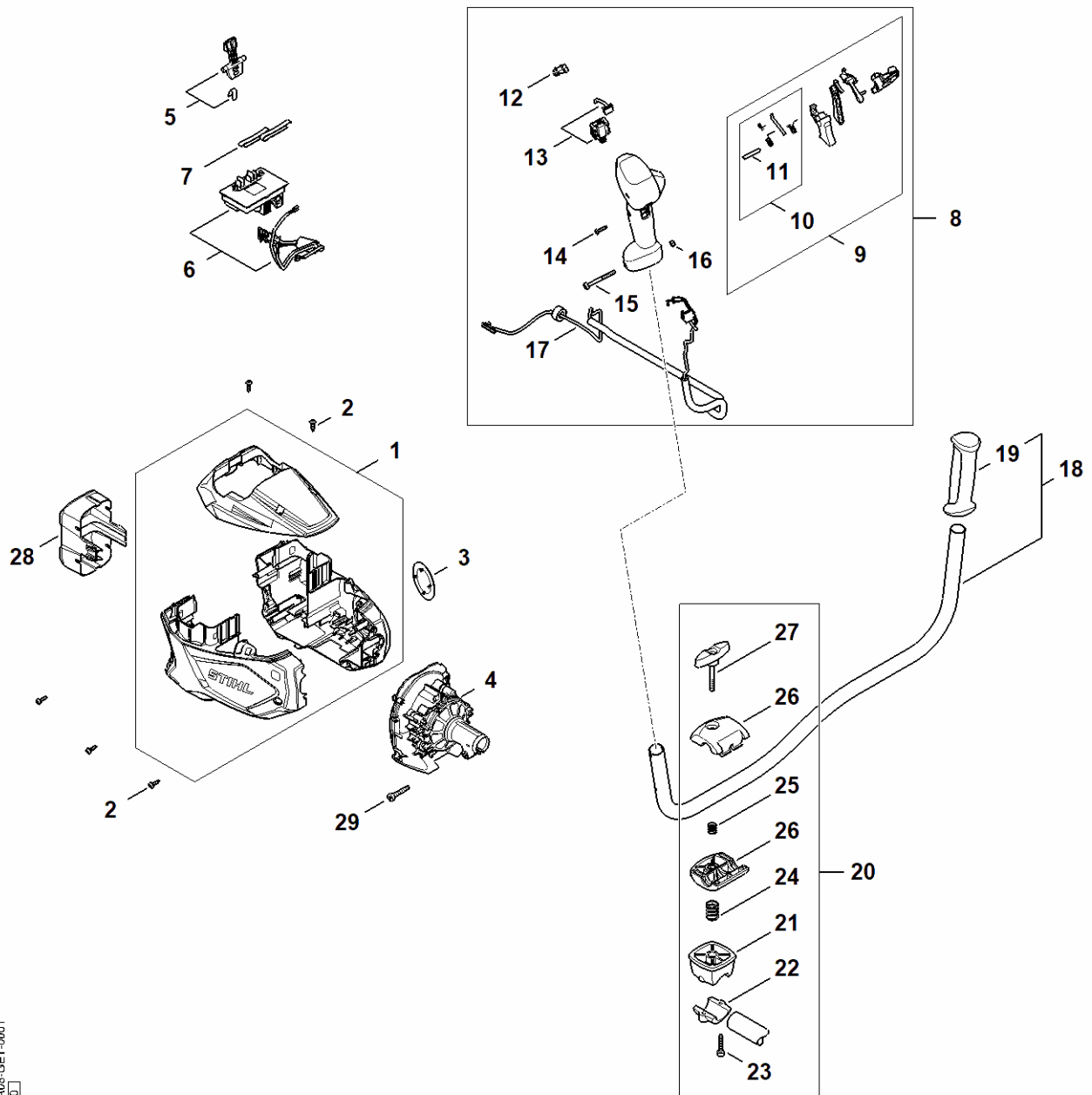
20.12.2023

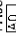
France, français

## Table des matières

Moteur électrique, Carter moteur, Poignée à deux mains .....	2
Tube complet, Réducteur, Capot protecteur .....	5
Numéro de machine .....	8
Smart Connector .....	10
Lubrifiants et graisses divers .....	12
Clé dynamométrique avec témoin optique/ acoustique .....	14
Lame-tournevis T20x125 .....	16
Lame-tournevis T27x125 .....	18
Tournevis T20 .....	20
Tournevis T27x200 .....	22
Crochet de montage .....	24
Outil pour insertion des câbles .....	26
Décolleur .....	28

# Moteur électrique, Carter moteur, Poignée à deux mains



FAS-GET-001  


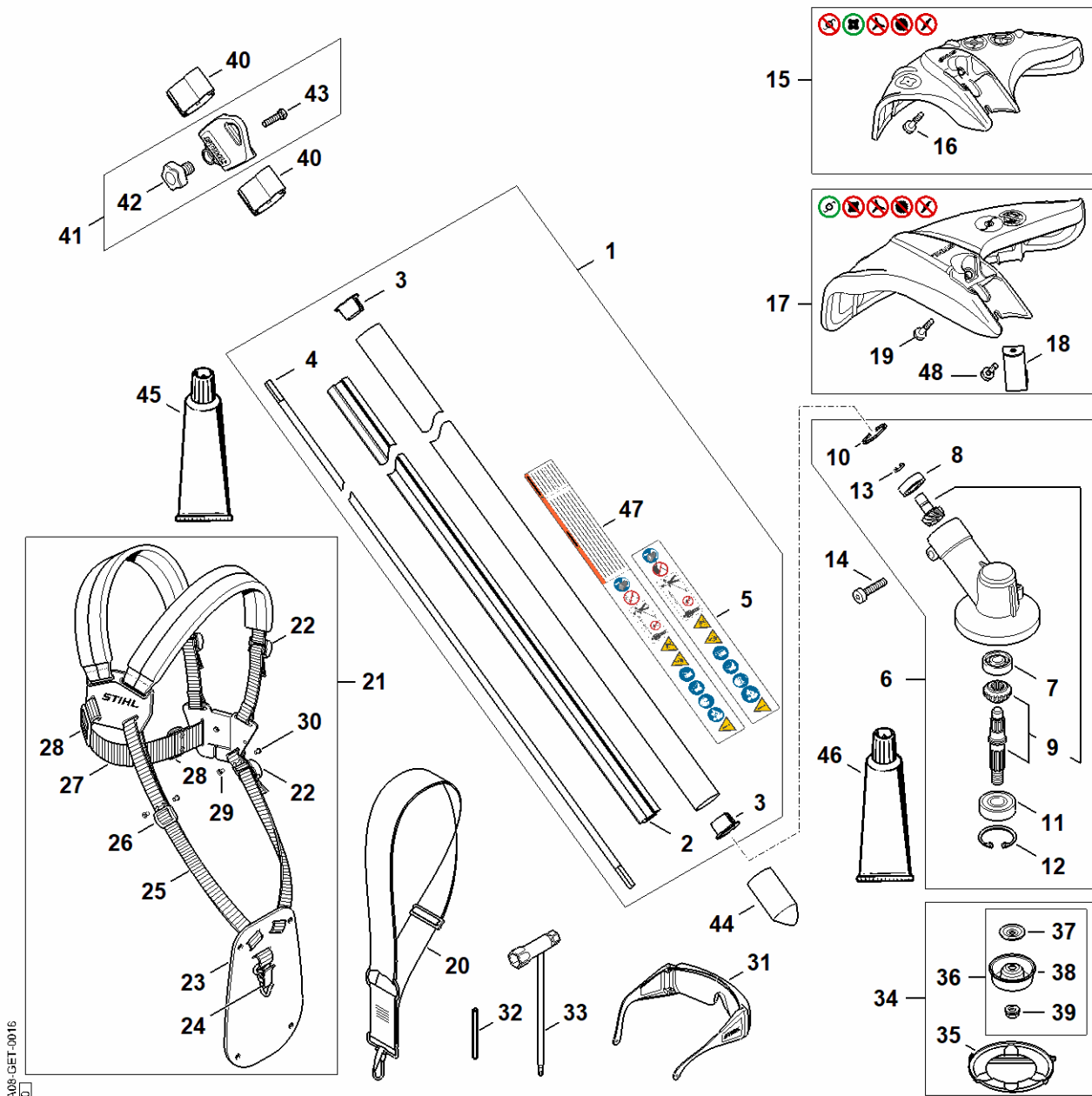
# Moteur électrique, Carter moteur, Poignée à deux mains

#	Numéro de pièce	Description	Quantité	Contient un ou plusieurs articles	Remarques
1	FA08 600 0800	Carter moteur	1		
2	9074 477 3025	Vis cylindrique IS-P4x16	9		
3	FA08 967 1510	Plaque matricule FSA 80	1		
4	FA08 011 6005	Moteur complet 80	1		
29	9075 478 4720	Vis cylindrique IS-D6x35	1		
5	FA04 430 9800	Levier d'arrêt	1		
6	FA08 430 1402	Module électronique	1		
7	4522 791 3100	Ressort	2		
8	FA08 790 1310	Poignée de commande	1	9 - 17	
9	FA08 007 3810	Jeu d'éléments de commande	1	10, 11	
10	FA08 007 1310	Jeu de pièces de fixation	1	11	
11	9371 470 2683	Goupille cylindrique 5x28	1		
12	4859 430 0500	Interrupteur	1		
13	FA08 430 0510	Commutateur	1		
14	9074 478 3025	Vis cylindrique IS P4x16	4		
15	9022 341 1220	Vis cylindrique IS-M5x48	1		
16	9214 320 0700	Ecrou de sécurité M5	1		
17	FA08 440 3010	Faisceau de câbles	1		
18	4147 790 1704	Poignée tubulaire	1	19	
19	4147 791 0302	Poignée	1		
20	4134 790 3200	Crampon de tube de poignée	1	21 - 27	
21	4134 790 7600	Support	1		
22	4134 791 0900	Élément de serrage	1		
23	9022 341 1370	Vis cylindrique IS M6x30	2		
24	0000 997 1701	Ressort de pression	1		
25	0000 997 1304	Ressort de pression	1		

# Moteur électrique, Carter moteur, Poignée à deux mains

#	Numéro de pièce	Description	Quantité	Contient un ou plusieurs articles	Remarques
<b>26</b>	4128 790 4800	Monture de serrage	1		
<b>27</b>	4128 790 7501	Vis à garrot	1		

# Tube complet, Réducteur, Capot protecteur



FAS-GET-0015

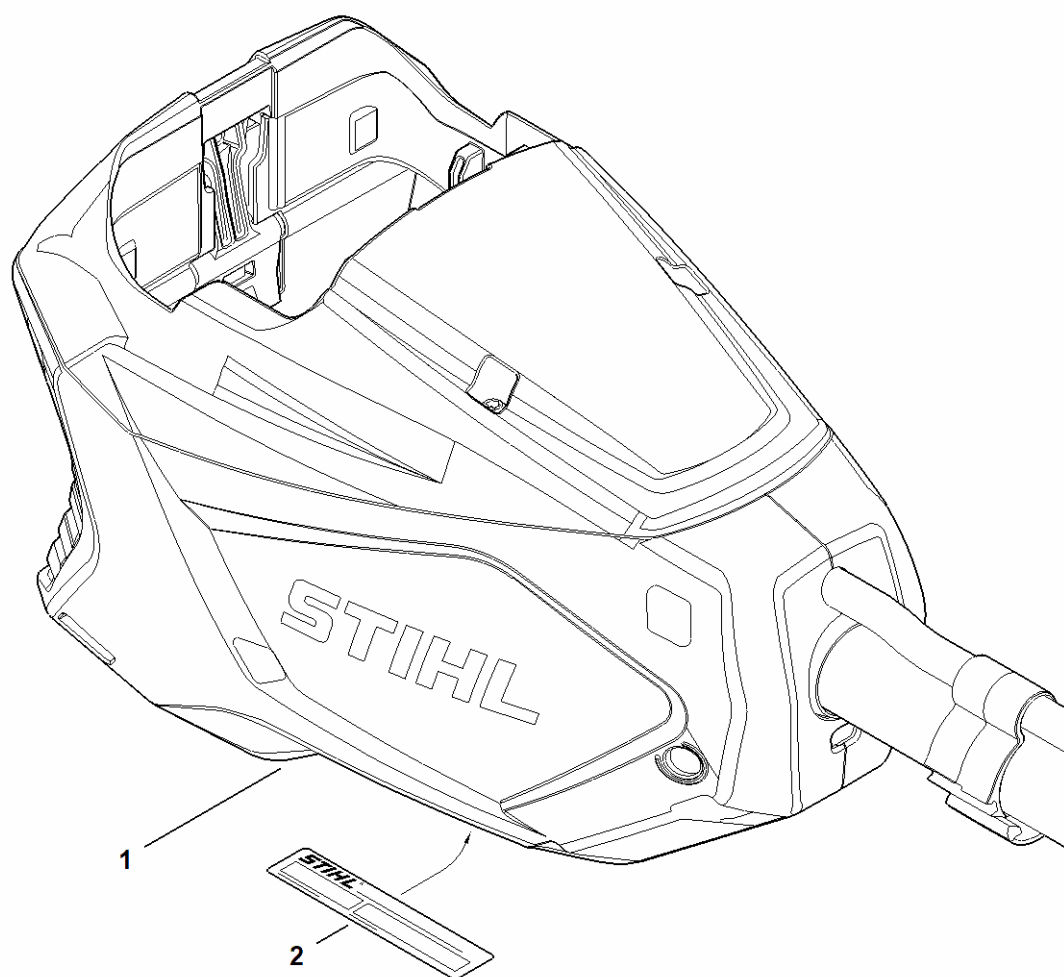
# Tube complet, Réducteur, Capot protecteur

#	Numéro de pièce	Description	Quantité	Contient un ou plusieurs articles	Remarques
1	FA08 710 7105	Tube complet	1	2 - 5	
2	4137 711 7300	Fourreau 1455 mm	1		
3	4137 711 2101	Bouchon	2		
4	4137 711 3200	Arbre d'entraînement	1		
5	FA08 967 7200	Pictogramme d'avertissement FSA EU	1		
6	4144 640 0100	Réducteur	1	7 - 13	
7	9503 003 0062	Roulement rainuré à billes 629	1		
8	9503 003 9848	Roulement rainuré à billes 609-2Z	1		
9	4144 640 7300	Jeu de pignons	1		
10	9456 621 2660	Circlip 24x1,2	1		
11	9503 003 6440	Roulement rainuré à billes 6201-2RS	1		
12	9456 621 3600	Circlips 32x1,2	1		
13	9455 621 0750	Circlip 9x1	1		
14	9075 478 4712	Vis cylindrique IS-D6x28	1		
15	4144 710 8116	Capot protecteur	1	16	
16	9022 319 0981	Vis cylindrique IS-M5x17	1		
21	4119 710 9001	Harnais	1	22 - 30	
22	4203 792 7200	Boucle de réglage	1		
23	4119 718 7400	Plaque de protection	1		
24	4147 710 6900	Mousqueton	1		
25	0000 930 2241	Sangle 25 mm x 10 m	1		
26	4119 718 6300	Boucle de réglage	1		
27	0000 930 2242	Sangle 38 mm x 5 m	1		
28	4119 718 6310	Boucle de réglage	1		
29	9408 021 4530	Rivet, partie à riveter 4x8x6	1		
30	9409 021 4420	Rivet, partie tête 4x8	1		

# Tube complet, Réducteur, Capot protecteur

#	Numéro de pièce	Description	Quantité	Contient un ou plusieurs articles	Remarques
31	0000 884 0307	Lunettes de protection	1		
32	4130 893 7800	Mandrin	1		
33	4119 890 3400	Clé multiple	1		
34	4001 007 1003	Trousse de performance Couteau à herbe GSB 250-32	1	35 - 39	
35	4119 790 3906	Protecteur de transport Ø 260	1		
36	4001 007 4400	Jeu de pièces outils FS GC BC WC	1	37 - 39	
37	4130 713 1600	Rondelle de pression	1		
38	4126 713 3100	Disque porteur	1		
39	4126 642 7600	Écrou à embase M10x1 à gauche	1		
40	0000 182 2100	Support Ø 25,4 mm	2		
41	0000 790 8808	Oeillet de suspension	1	42, 43	
42	FA08 792 0100	Bouton étoile	1		
43	9008 319 1020	Vis à six pans M5x20	1		
44	4133 717 2000	Capuchon	1		
45	0781 120 1109	Graisse universelle (tube de 80 g)	1		
45	0781 120 1110	Graisse multifonctionnelle 225 g	1		
46	0781 120 1117	Graisse de transmission (tube de 80 g)	1		
46	0781 120 1118	Graisse de réducteur 225 g	1		
48	9022 319 0981	Vis cylindrique IS-M5x17	1		

# Numéro de machine



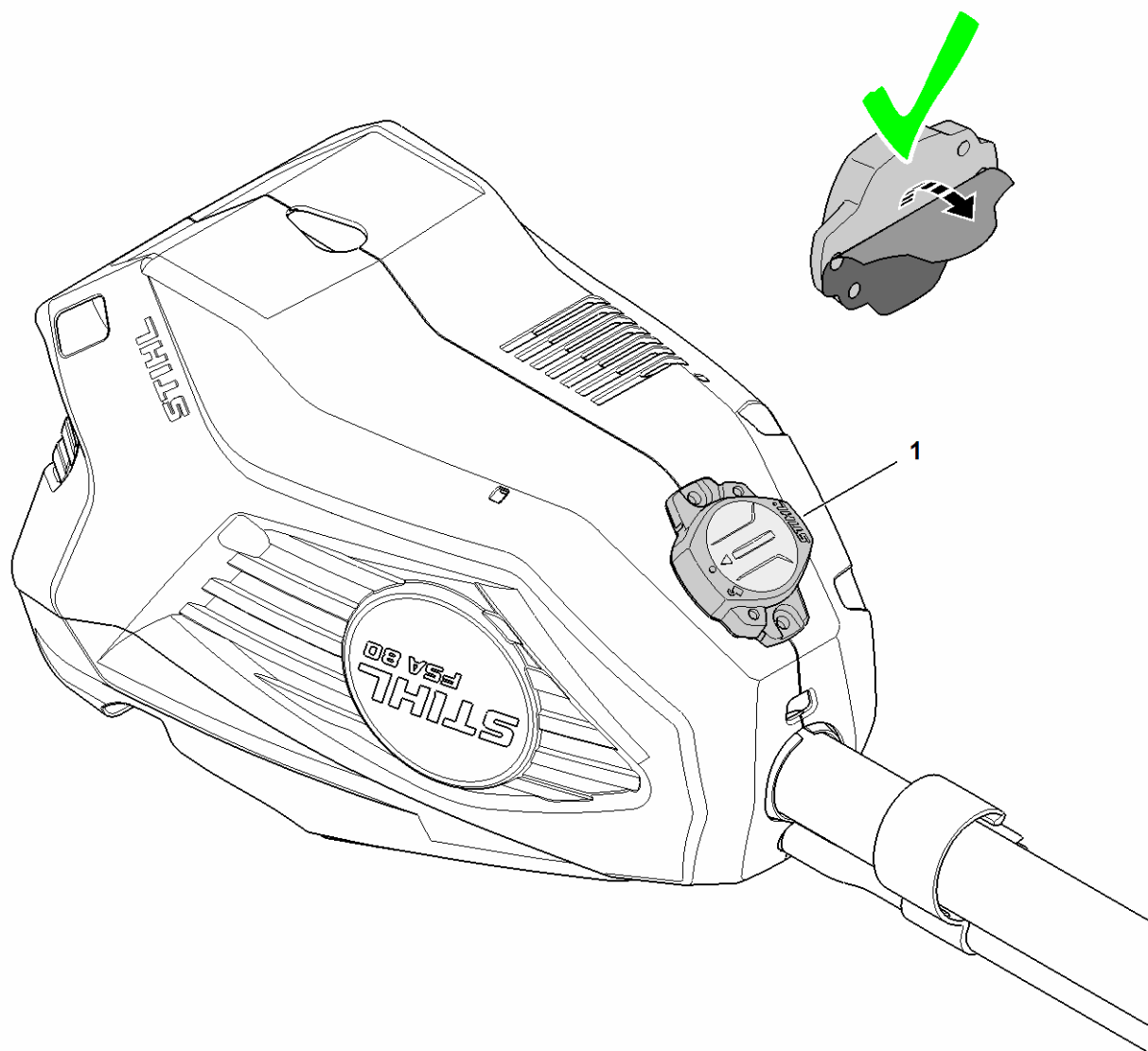
FAS8-GET-0003  
K10



# Numéro de machine

#	Numéro de pièce	Description	Quantité	Contient un ou plusieurs articles	Remarques
1		Emplacement du numéro de machine	1		
2	0000 967 3447	Plaque indicatrice Numéro de machine	1		

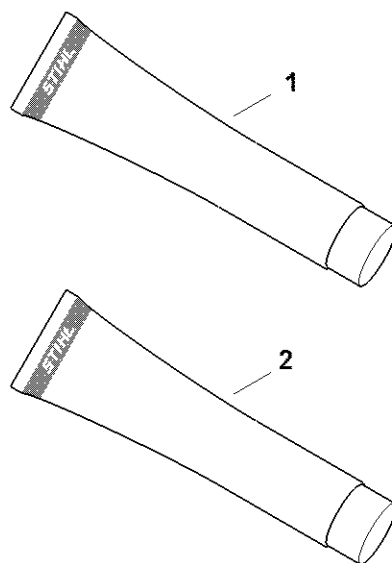
# Smart Connector



FAS8-GET-0014  
K1

# Smart Connector

#	Numéro de pièce	Description	Quantité	Contient un ou plusieurs articles	Remarques
1		Emplacement du Smart Connector	1		

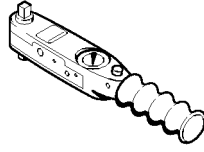


0000-GET-0160-A0

# Lubrifiants et graisses divers

#	Numéro de pièce	Description	Quantité	Contient un ou plusieurs articles	Remarques
1	0781 120 1022	Graisse de transmission (Superlub FS, tube de 40 g)	1		
1	0781 120 1117	Graisse de transmission (tube de 80 g)	1		
1	0781 120 1118	Graisse de réducteur 225 g	1		
2	0781 120 1021	Graisse universelle (tube de 40 g)	1		
2	0781 120 1109	Graisse universelle (tube de 80 g)	1		
2	0781 120 1110	Graisse multifonctionnelle 225 g	1		

# Clé dynamométrique avec témoin optique/acoustique

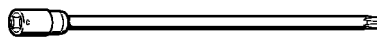


901SW292 KN

# Clé dynamométrique avec témoin optique/acoustique

#	Numéro de pièce	Description	Quantité	Contient un ou plusieurs articles	Remarques
		Clé dynamométrique	1		

# Lame-tournevis T20x125



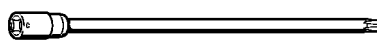
901SW090 GM



# Lame-tournevis T20x125

#	Numéro de pièce	Description	Quantité	Contient un ou plusieurs articles	Remarques
	0812 542 2041	Lame-tournevis T20x125	1		

# Lame-tournevis T27x125

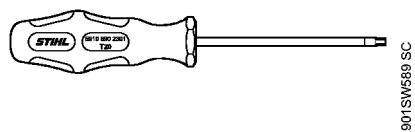


901SW090 GM

# Lame-tournevis T27x125

#	Numéro de pièce	Description	Quantité	Contient un ou plusieurs articles	Remarques
	0812 542 2104	Lame-tournevis T27x125	1		

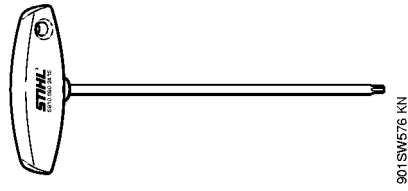
# Tournevis T20



# Tournevis T20

#	Numéro de pièce	Description	Quantité	Contient un ou plusieurs articles	Remarques
	5910 890 2301	Tournevis T20	1		

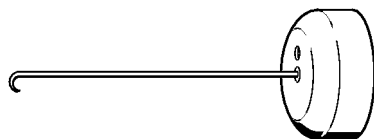
# Tournevis T27x200



# Tournevis T27x200

#	Numéro de pièce	Description	Quantité	Contient un ou plusieurs articles	Remarques
	5910 890 2415	Tournevis T27x200	1		

# Crochet de montage



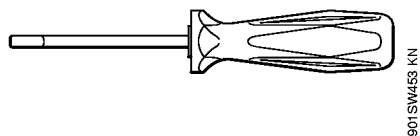
901SW205 GM



# Crochet de montage

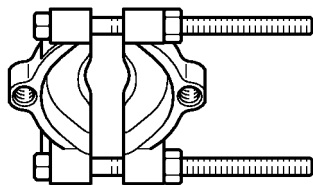
#	Numéro de pièce	Description	Quantité	Contient un ou plusieurs articles	Remarques
	5910 890 2800	Crochet de montage	1		

# Outil pour insertion des câbles



# Outil pour insertion des câbles

#	Numéro de pièce	Description	Quantité	Contient un ou plusieurs articles	Remarques
	5910 890 4000	Outil pour insertion des câbles	1		



901SW642 SC

# Décolleur

#	Numéro de pièce	Description	Quantité	Contient un ou plusieurs articles	Remarques
	5910 890 8100	Décolleur	1		