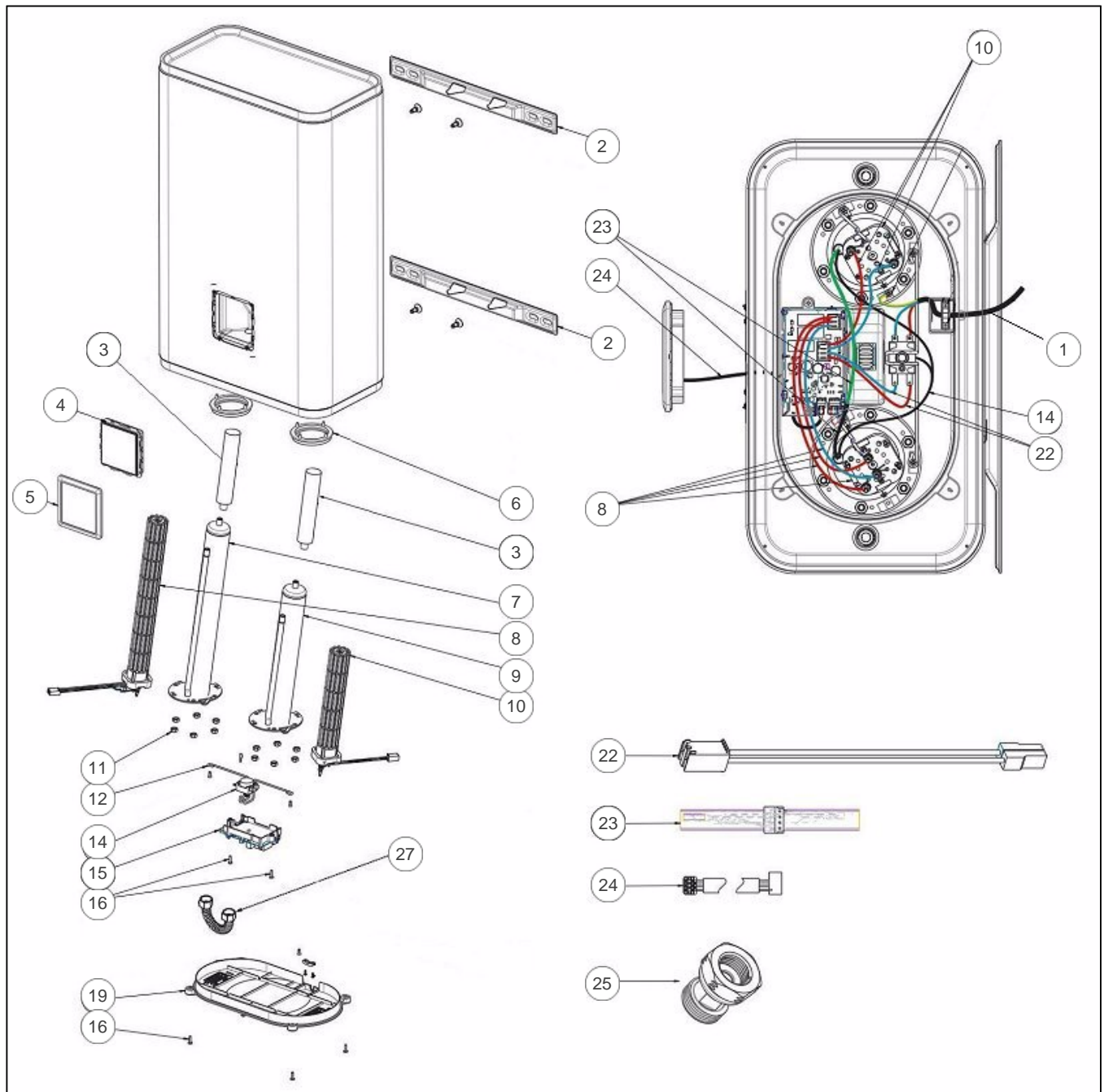


## Sauter

### Produits

---

Référence	Nom	Lettre
333004	TOYAKO MP 040L 2250M	B



## Références

Repère	Libellé	B
1	CABLE ALIMENTATION 3X1,5 L1800 BB F	026386
2	ETRIER CE PLAT (X1)	022714
3	ANODE MAGNESIUM D33 L80	029588
4	COMMANDE DIGITALE FLAT V2	030536
5	ENJOLIVEUR NOIR POUR BOITIER DE CDE	022953
6	JOINT A LEVRE D.75MM (COEF.2)	040323
7	CORPS DE CHAUFFE D78 L340 + JOINT	029593
8	RESISTANCE STEATITE 1500W+CONNECTEUR	030329
9	CORPS DE CHAUFFE D78 L340 + JOINT	029593
10	RESISTANCE STEATITE 1000W + CONNECTEUR	029591
11	ECROU HM8 X1 (COEF.6)	026064
12	SUPPORT POUR THERMOSTAT SECU	022787
14	THERMOSTAT DE SECURITE SBLC 2001 S95	029659
15	CARTE ELECTRONIQUE FLAT V2 SAU PROG 40L	030537
16	VIS	026282
19	CAPOT CE PLAT	022716
22	FAISCEAU L200 POUR THERMOSTAT SECURITE	026344
23	SONDE DE TEMPERATURE POUR 40L-50L	026285
24	FAISCEAU ELECTRIQUE L360 CDE DIGIT	023337
25	RACCORD BIMETAL TOURNANT 15X21 - 20X27	026400
27	TUBE DE LIAISON CANNELE + JOINTS	022748