

# KMA 80.0 R

Liste des pièces

05.03.2024

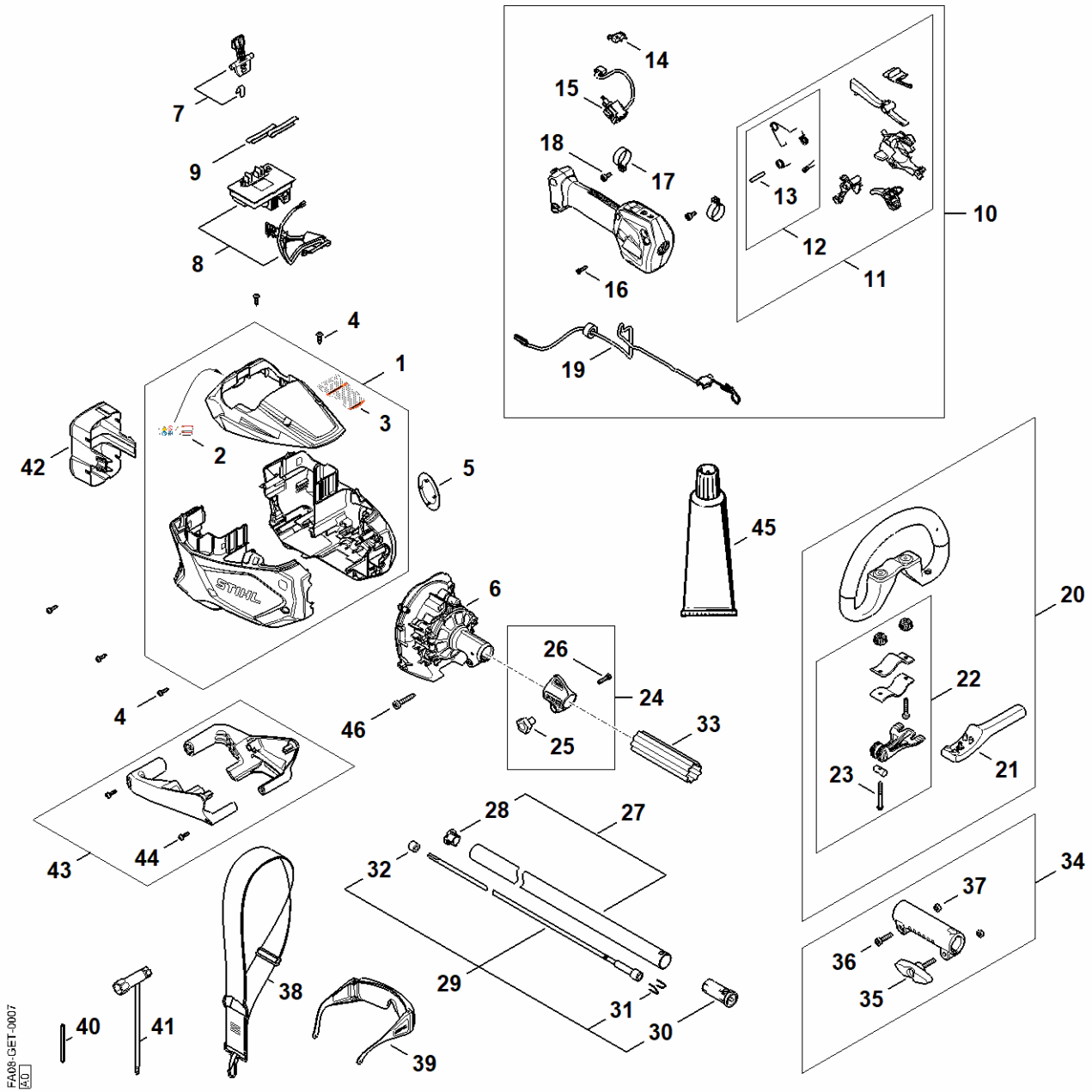
France, français

## Poignée circulaire

### Table des matières

Pièces de rechange .....	2
Numéro de machine .....	5
Smart Connector .....	7
Lubrifiants et graisses divers .....	9
Lubrifiants et graisses divers .....	11
Clé dynamométrique avec témoin optique/ acoustique .....	13
Lame-tournevis T20x125 .....	15
Lame-tournevis T27x125 .....	17
Tournevis T20 .....	19
Tournevis T27x200 .....	21
Crochet de montage .....	23
Outil pour insertion des câbles .....	25
Décolleur .....	27

# Pièces de rechange



FA05-GET-0007

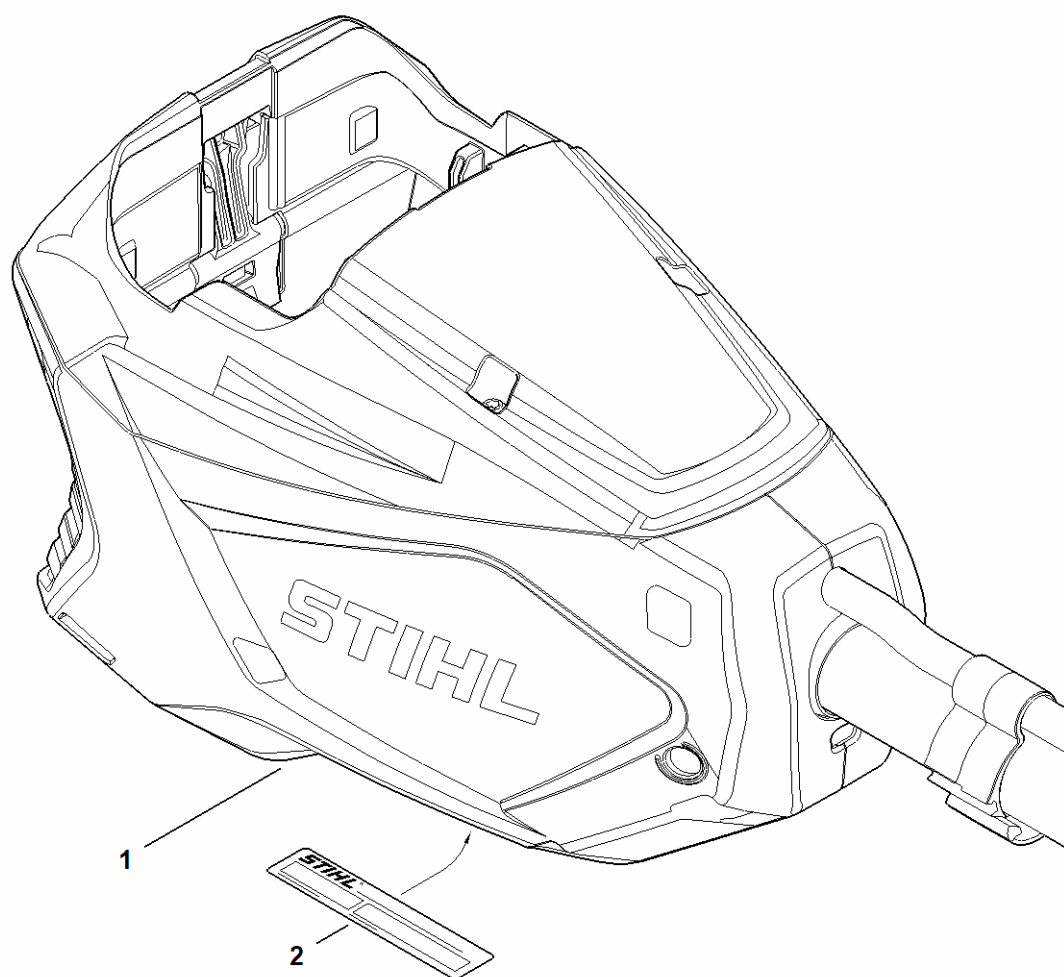
# Pièces de rechange

#	Numéro de pièce	Description	Quantité	Contient un ou plusieurs articles	Remarques
1	FA08 600 0801	Carter moteur	1	2	
2	FA08 967 7220	Pictogramme d'avertissement KMA 80 EU	1		
4	9074 477 3025	Vis cylindrique IS-P4x16	9		
5	FA08 967 1520	Plaque matricule KMA 80 R	1		
6	FA08 011 6005	Moteur complet 80	1		
46	9075 478 4720	Vis cylindrique IS-D6x35	1		
7	FA04 430 9800	Levier d'arrêt	1		
8	FA08 430 1422	Module électronique	1		
9	4522 791 3100	Ressort	2		
10	FA08 790 1300	Poignée de commande	1	11 - 19	
11	FA08 007 3800	Jeu d'éléments de commande	1	12, 13	
12	FA08 007 1300	Jeu de pièces de fixation	1	13	
13	9371 470 2683	Goupille cylindrique 5x28	1		
14	4859 430 0500	Interrupteur	1		
15	FA08 430 0500	Commutateur	1		
16	9074 478 3025	Vis cylindrique IS P4x16	5		
17	4144 791 9401	Collier de serrage	2		
18	9022 341 0960	Vis cylindrique IS-M5x12	2		
19	FA08 440 3000	Faisceau de câbles	1		
20	FA08 790 3400	Poignée circulaire	1	21 - 23	
21	FA08 790 8400	Protection	1		
22	FA08 007 1305	Jeu de pièces de fixation	1		
23	9022 341 1070	Vis cylindrique IS-M5x30	1		
24	0000 790 8809	Oeillet de suspension	1	25, 26	
25	FA08 792 0100	Bouton étoile	1		
26	9008 319 1020	Vis à six pans M5x20	1		

# Pièces de rechange

#	Numéro de pièce	Description	Quantité	Contient un ou plusieurs articles	Remarques
27	4140 710 7120	Tube complet Ø 25,4 mm x 0,64 m	1	28	
28	4137 711 2101	Bouchon	1		
29	4140 710 3220	Arbre d'entraînement	1	30 - 32	
30	4140 791 7207	Douille	1		
31	4140 716 2200	Etrier	1		
32	4140 711 2500	Douille	1		
33	0000 711 2500	Douille	1		
34	4140 160 0700	Manchon d'accouplement	1	35 - 37	
35	4140 790 7501	Vis à garrot	1		
36	9022 341 1350	Vis cylindrique IS-M6x25	1		
37	9210 319 0900	Ecrou à six pans M6	2		
38	4119 710 9012	Harnais	1		
39	0000 884 0307	Lunettes de protection	1		
40	4130 893 7800	Mandrin	1		
41	4119 890 3400	Clé multiple	1		
42	4850 602 0900	Couvercle	1		
43	FA08 007 1001	Jeu de pièces pied d'appui	1	44	
44	9074 477 3025	Vis cylindrique IS-P4x16	2		
45	0781 120 1110	Graisse multifonctionnelle 225 g	1		

# Numéro de machine

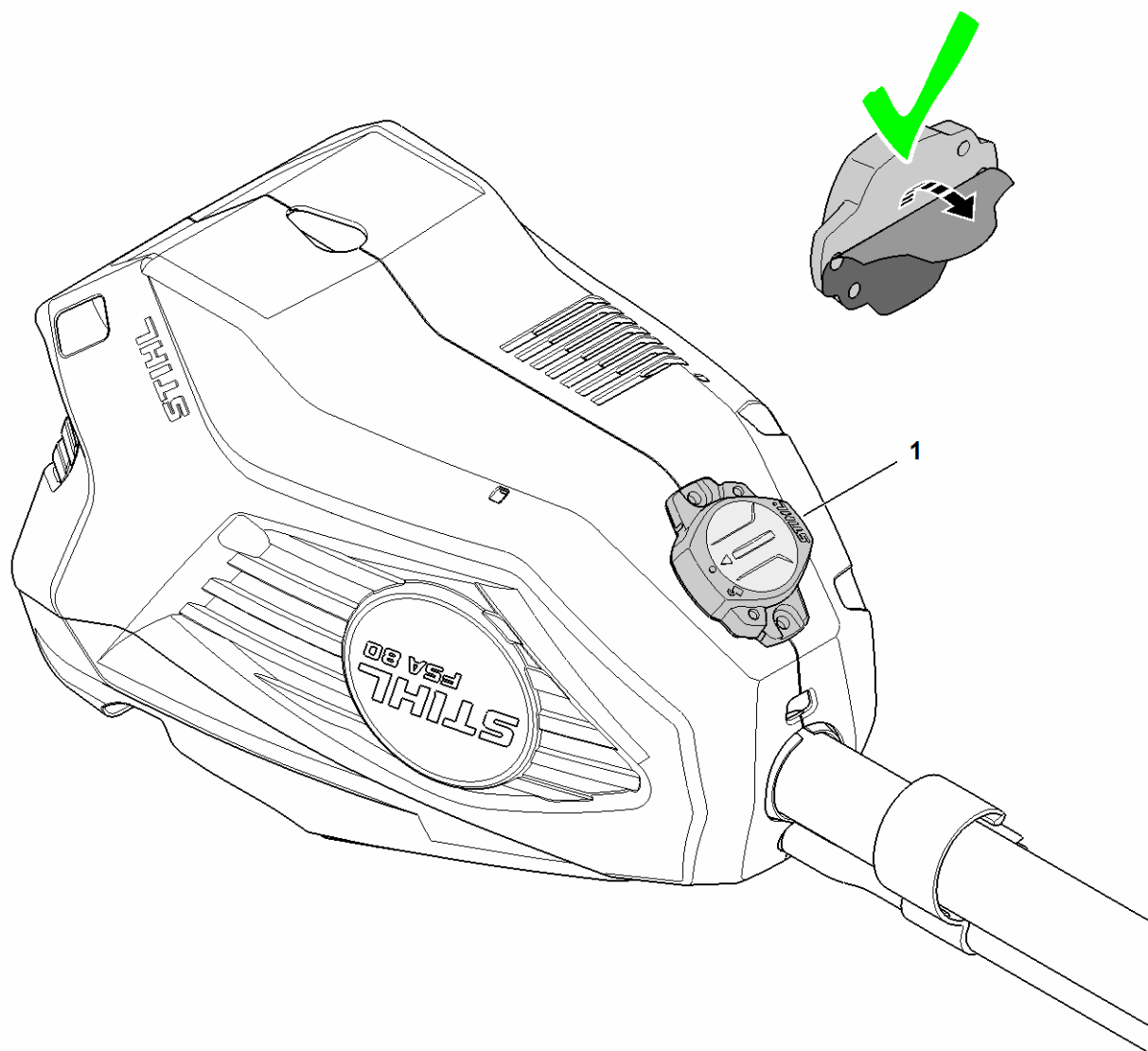


FA08-GET-0003  
K10

# Numéro de machine

#	Numéro de pièce	Description	Quantité	Contient un ou plusieurs articles	Remarques
1		Emplacement du numéro de machine	1		
2	0000 967 3447	Plaque indicatrice Numéro de machine	1		

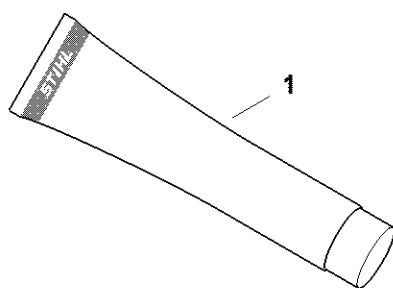
# Smart Connector



FA08-GET-0014  
K0

# Smart Connector

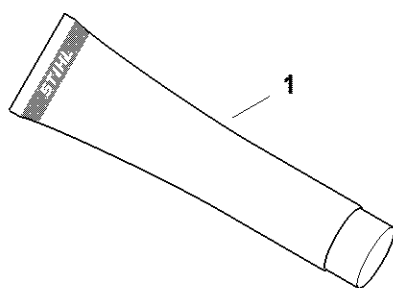
#	Numéro de pièce	Description	Quantité	Contient un ou plusieurs articles	Remarques
1		Emplacement du Smart Connector	1		



0000-GET-0157-40

# Lubrifiants et graisses divers

#	Numéro de pièce	Description	Quantité	Contient un ou plusieurs articles	Remarques
1	0781 120 1021	Graisse universelle (tube de 40 g)	1		
1	0781 120 1021	Graisse universelle (tube de 40 g)	1		
1	0781 120 1109	Graisse universelle (tube de 80 g)	1		
1	0781 120 1109	Graisse universelle (tube de 80 g)	1		
1	0781 120 1110	Graisse multifonctionnelle 225 g	1		
1	0781 120 1110	Graisse multifonctionnelle 225 g	1		

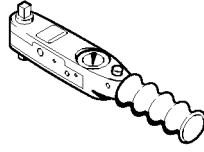


0000-GET-0157-40

# Lubrifiants et graisses divers

#	Numéro de pièce	Description	Quantité	Contient un ou plusieurs articles	Remarques
1	0781 120 1021	Graisse universelle (tube de 40 g)	1		
1	0781 120 1021	Graisse universelle (tube de 40 g)	1		
1	0781 120 1109	Graisse universelle (tube de 80 g)	1		
1	0781 120 1109	Graisse universelle (tube de 80 g)	1		
1	0781 120 1110	Graisse multifonctionnelle 225 g	1		
1	0781 120 1110	Graisse multifonctionnelle 225 g	1		

# Clé dynamométrique avec témoin optique/acoustique

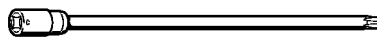


901SW292 KN

# Clé dynamométrique avec témoin optique/acoustique

#	Numéro de pièce	Description	Quantité	Contient un ou plusieurs articles	Remarques
	5910 890 0302	Clé dynamométrique avec témoin optique/acoustique	1		

# Lame-tournevis T20x125

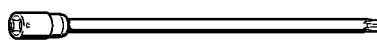


901SW090 GM

# Lame-tournevis T20x125

#	Numéro de pièce	Description	Quantité	Contient un ou plusieurs articles	Remarques
	0812 542 2041	Lame-tournevis T20x125	1		

# Lame-tournevis T27x125

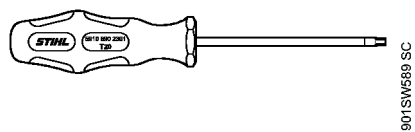


901SW090 GM

# Lame-tournevis T27x125

#	Numéro de pièce	Description	Quantité	Contient un ou plusieurs articles	Remarques
	0812 542 2104	Lame-tournevis T27x125	1		

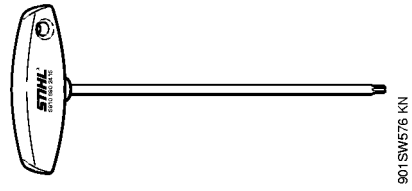
# Tournevis T20



# Tournevis T20

#	Numéro de pièce	Description	Quantité	Contient un ou plusieurs articles	Remarques
	5910 890 2301	Tournevis T20	1		

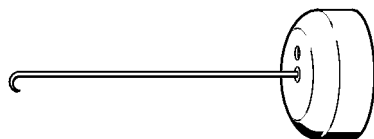
# Tournevis T27x200



# Tournevis T27x200

#	Numéro de pièce	Description	Quantité	Contient un ou plusieurs articles	Remarques
	5910 890 2415	Tournevis T27x200	1		

# Crochet de montage

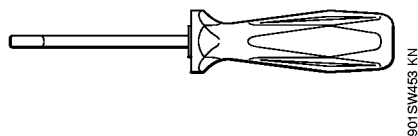


901SW205 GM

# Crochet de montage

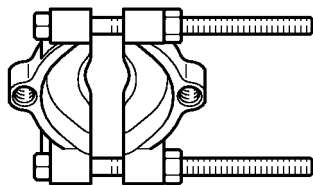
#	Numéro de pièce	Description	Quantité	Contient un ou plusieurs articles	Remarques
	5910 890 2800	Crochet de montage	1		

# Outil pour insertion des câbles



# Outil pour insertion des câbles

#	Numéro de pièce	Description	Quantité	Contient un ou plusieurs articles	Remarques
	5910 890 4000	Outil pour insertion des câbles	1		



9015W542 SC

# Décolleur

#	Numéro de pièce	Description	Quantité	Contient un ou plusieurs articles	Remarques
	5910 890 8100	Décolleur	1		