

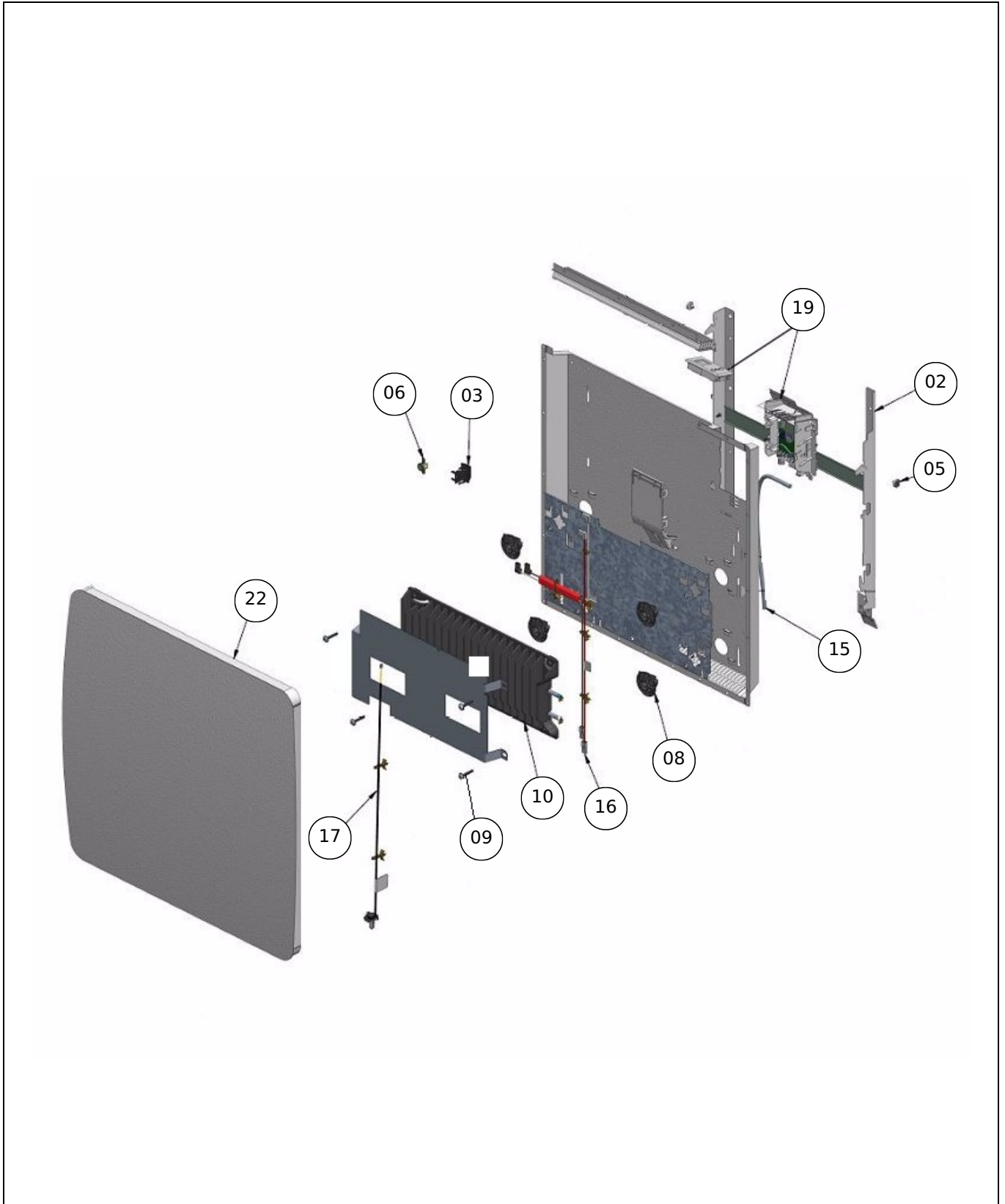
Sauter

Produits

Référence	Nom	Lettre
530511	TAHUAL H 1000W BLC	A

Paramètres

Référence	Couleur	Poids (kg)	H * L * P (mm)	Lettre
530511	BLANC TEXTURE (RAL 9016)	15	600*636*115	A



Références

Label	Libellé	A
02	SUPPORT MURAL Q2 PRO 9016 H 1000W	096036
03	SUPPORT COUPE CIRCUIT THERMIQUE	085107
05	VERROU POUR SUPPORT MURAL	098356
06	LIMITEUR DE TEMPERATURE	085062
08	SUPPORT CDC FONTE (X4)	096039
09	VIS FIXATION CDC 5X30MM TX25 (X4)	096040
10	CORPS DE CHAUFFE FONTE 1000W 175X406	096041
15	CABLE ALIMENTATION BLANC L850MM	083404
16	FAISCEAU ELECTRIQUE BD1 1 FONTE	083934
17	LAISON IHM-SONDE L555MM	082731
19	BOITIER COMMANDE COMPLET PROG 173	096048
22	FACADE TAHUAL H 1000W + LOGO	096031