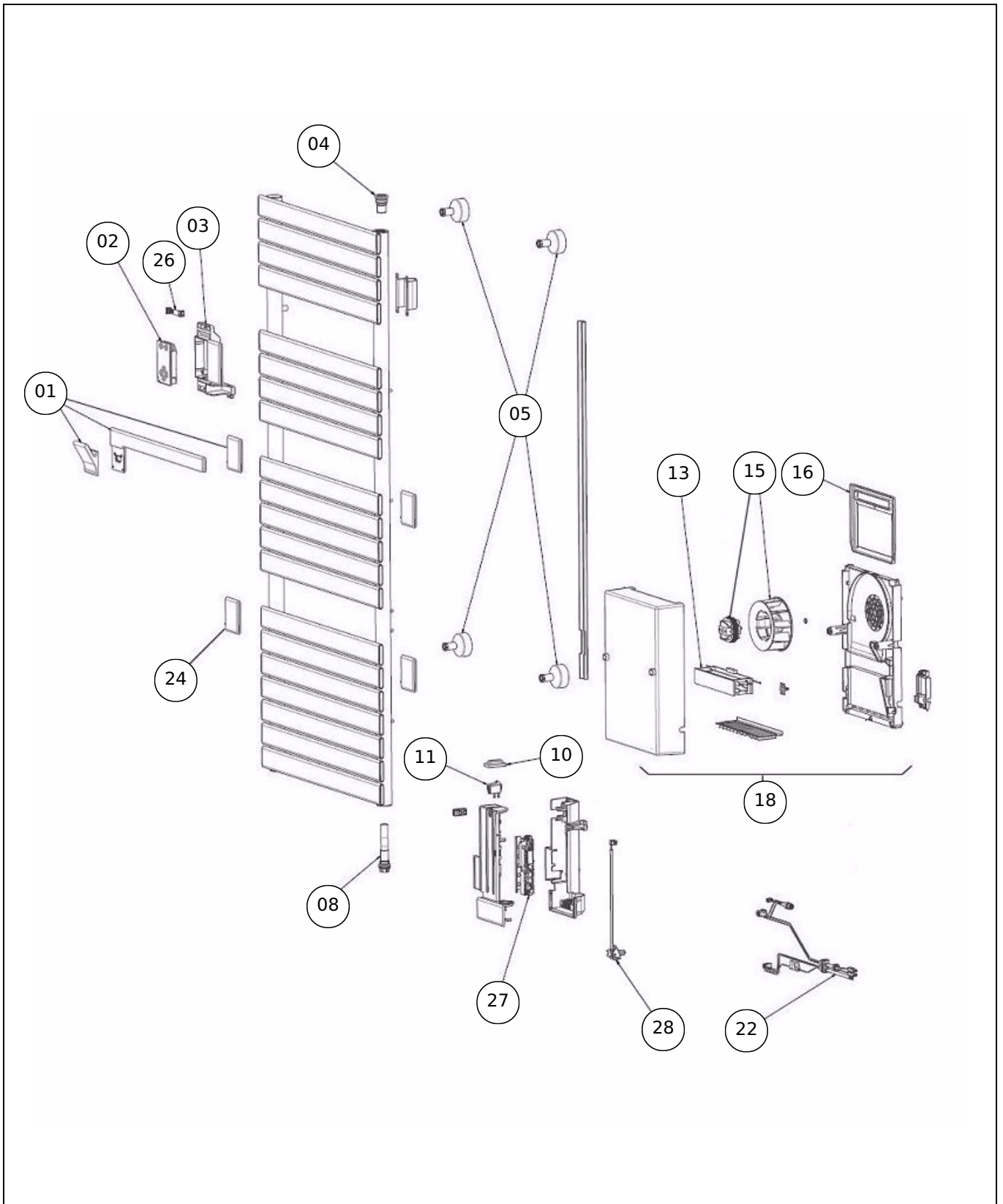

Sauter

Produits

Référence	Nom	Lettre
233198	ASAMA CONNECTE II 1500W ANTH	A
233199	ASAMA CONNECTE II 1750W ANTH	B

Asama 2 connecté avec soufflerie



Références

Label	Libellé	A	B
01	BARRE ROTATIVE 500/1500W + PLAQUES	096142	
01	BARRE ROTATIVE 750/1750W + PLAQUES		096143
02	COMMANDE DIGITALE NOIRE 00U07702470A	096156	
02	COMMANDE DIGITALE NOIRE 00U07702530A		096157
03	BOITIER GRIS COMMANDE DIGITALE	096131	096131
04	PURGEUR AIR AUTOMATIQUE	091705	091705
05	KIT FIXATIONS MURALES RAL7766 LONG	096129	096129
08	ELEMENT CHAUFFANT 500W	086528	
08	ELEMENT CHAUFFANT 750W		086529
10	COUVERCLE INTER ON/OFF NOIR	096139	096139
11	INTERRUPTEUR NOIR	083293	083293
13	RESISTANCE 1000W POUR BLOC TURBINE V2	086614	086614
15	ENS. MOTEUR + TURBINE + BAGUE	088288	088288
16	FILTRE RAL9005 POUR BLOC VENTILATEUR	093397	093397
18	BLOC VENTILATEUR COMPLET RAL7766 / NOIR	093396	093396
22	CABLE ALIMENTATION 1500/1750W NOIRE	083925	083925
24	PLAQUE DECORATIVE GRISE (X1)	096133	096133
26	CABLE COMMANDE DIGITALE 500/1500W	096140	
26	CABLE COMMANDE DIGITALE 750/1750W		096141
27	CARTE DE PUISSANCE PB015 SF TDNM02 RAD	089434	089434
28	CABLE SONDE	082397	082397