

---

**Sauter**

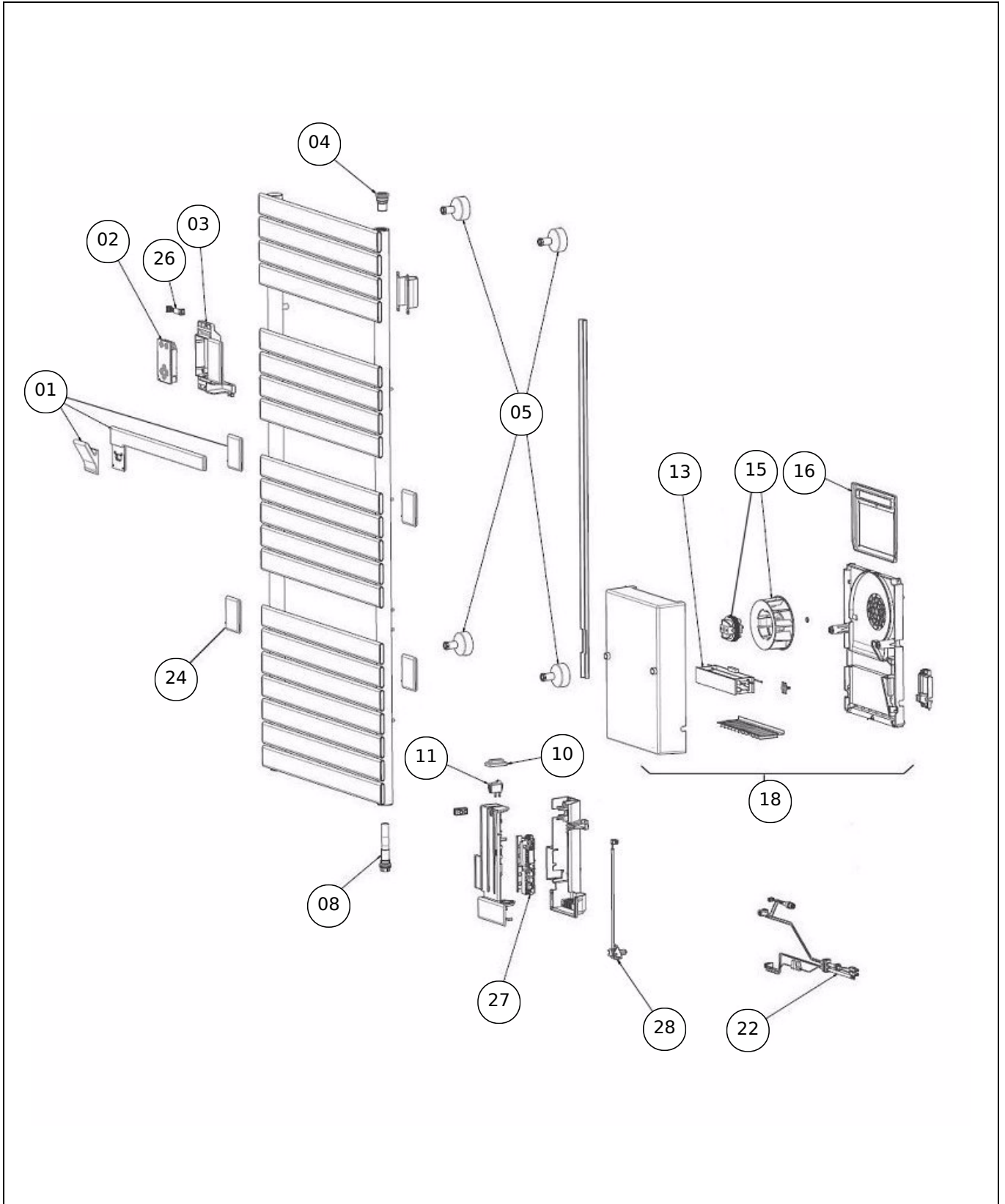
---

**Produits**

---

<b>Référence</b>	<b>Nom</b>	<b>Lettre</b>
233207	ASAMA CONNECTE II 1500W NOIR	A
233208	ASAMA CONNECTE II 1750W NOIR	B

# Asama 2 connecté avec soufflerie



## Références

Label	Libellé	A	B
01	BARRE ROTATIVE 500/1500W + PLAQUES	096142	
01	BARRE ROTATIVE 750/1750W + PLAQUES		096143
02	COMMANDE DIGITALE NOIRE 00U07702500A	096154	
02	COMMANDE DIGITALE NOIRE 00U07702540A		096155
03	BOITIER NOIR COMMANDE DIGITALE	096132	096132
04	PURGEUR AIR AUTOMATIQUE	091705	091705
05	KIT FIXATIONS MURALES RAL9005 LONG	096128	096128
08	ELEMENT CHAUFFANT 500W	086528	
08	ELEMENT CHAUFFANT 750W		086529
10	COUVERCLE INTER ON/OFF NOIR	096139	096139
11	INTERRUPTEUR NOIR	083293	083293
13	RESISTANCE 1000W POUR BLOC TURBINE V2	086614	086614
15	ENS. MOTEUR + TURBINE + BAGUE	088288	088288
16	FILTRE RAL9005 POUR BLOC VENTILATEUR	093397	093397
18	BLOC VENTILATEUR COMPLET RAL7766 / NOIR	093396	093396
22	CABLE ALIMENTATION 1500/1750W NOIRE	083925	083925
24	PLAQUE DECORATIVE NOIRE (X1)	096134	096134
26	CABLE COMMANDE DIGITALE 500/1500W	096140	
26	CABLE COMMANDE DIGITALE 750/1750W		096141
27	CARTE DE PUISSANCE PB015 SF TDNM02 RAD	089434	089434
28	CABLE SONDE	082397	082397