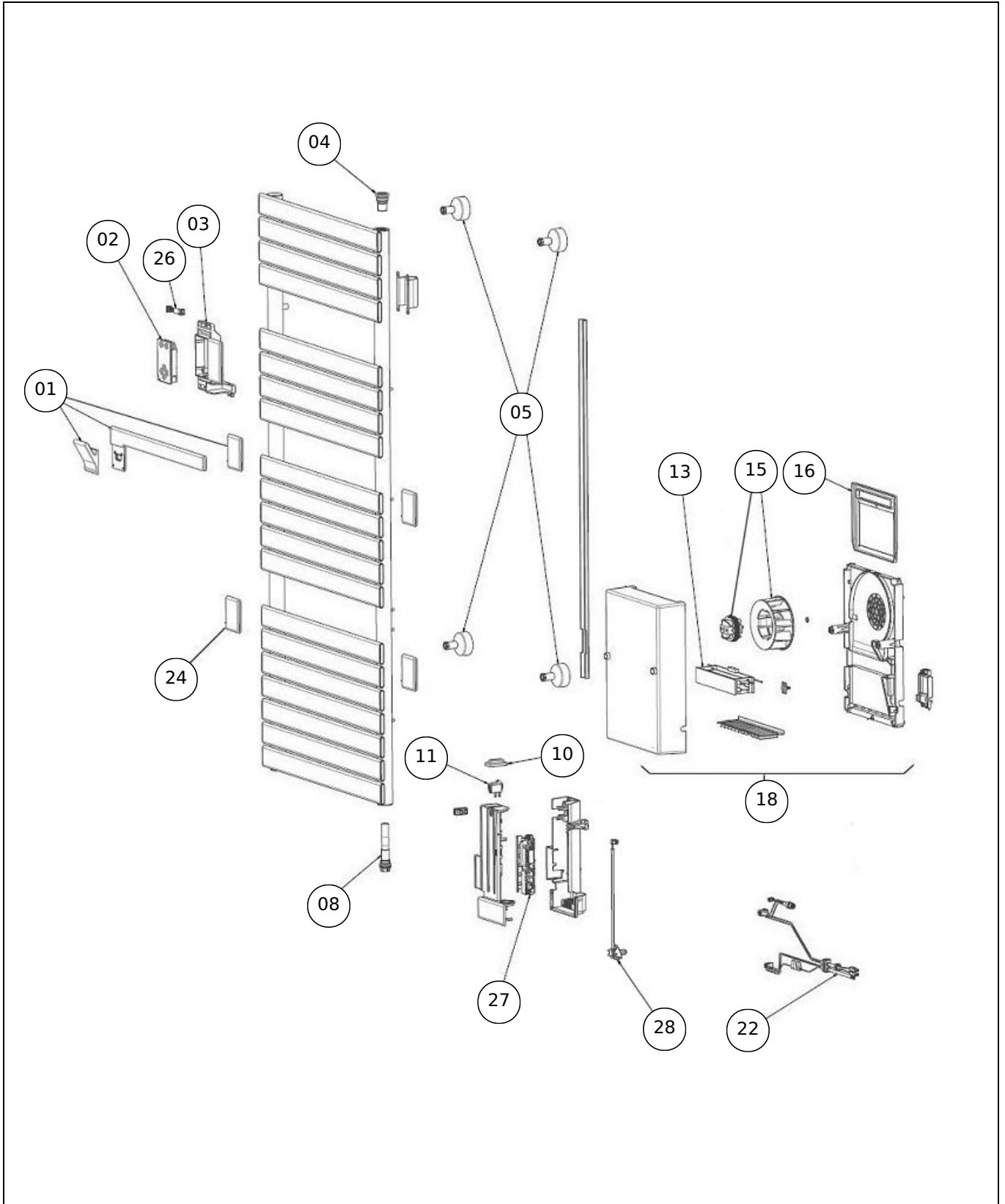


Sauter

Produits

Référence	Nom	Lettre
233194	ASAMA CONNECTE II 1500W BLC	A
233195	ASAMA CONNECTE II 1750W BLC	B

Asama 2 connecté avec soufflerie



Références

Label	Libellé	A	B
01	BARRE ROTATIVE 500/1500W + PLAQUES	096142	
01	BARRE ROTATIVE 750/1750W + PLAQUES		096143
02	COMMANDE DIGITALE BLANCHE 00U07702520A	096152	
02	COMMANDE DIGITALE BLANCHE 00U07702560A		096153
03	BOITIER GRIS COMMANDE DIGITALE	096131	096131
04	PURGEUR AIR AUTOMATIQUE	091705	091705
05	KIT FIXATIONS MURALES RAL9016 LONG	096127	096127
08	ELEMENT CHAUFFANT 500W	086528	
08	ELEMENT CHAUFFANT 750W		086529
10	INTERRUPTEUR	082025	082025
11	CACHE INTERRUPTEUR	083374	083374
13	RESISTANCE 1000W POUR BLOC TURBINE V2	086614	086614
15	ENS. MOTEUR + TURBINE + BAGUE	088288	088288
16	FILTRE BLOC VENTILATION	088285	088285
18	BLOC VENTILATEUR COMPLET	091442	091442
22	CABLE ALIMENTATION 1500/1750W BLANC	083924	083924
24	PLAQUE DECORATIVE GRISE (X1)	096133	096133
26	CABLE COMMANDE DIGITALE 500/1500W	096140	
26	CABLE COMMANDE DIGITALE 750/1750W		096141
27	CARTE DE PUISSANCE PB015 SF TDNM02 RAD	089434	089434
28	CABLE SONDE	082397	082397