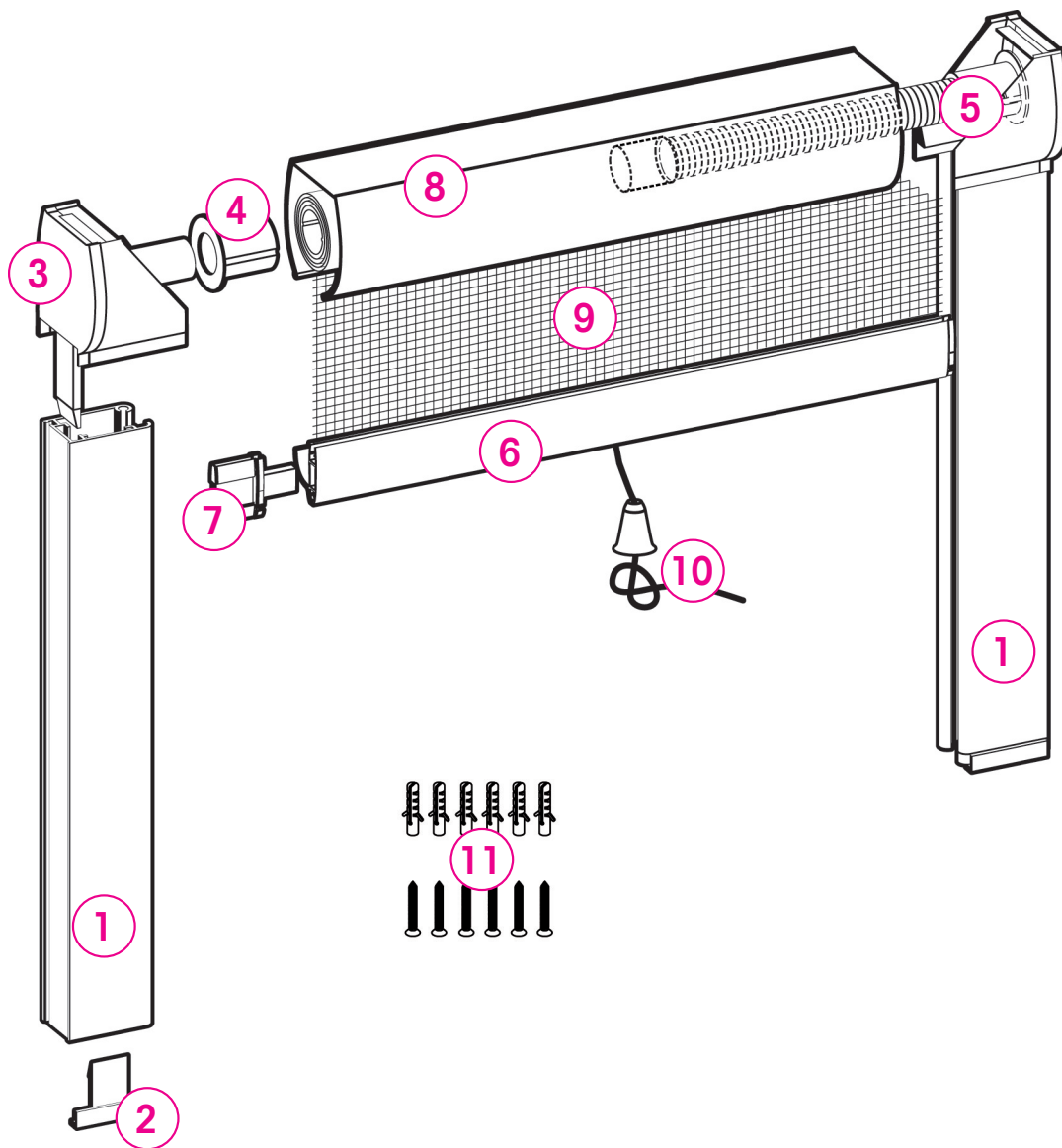


Code article	Désignation	EAN	Code client LM
P/EN4/12/23M	Moustikit enroulable H230XL125 marron	3391920060470	63668766



N°	Référence	Quantité	Désignation
1	C5/GLISEN2/2258	2	GLISSIÈRE + FRANGE MARRON
2	E5/EMBG LIS	2	EMBOUT DE GLISSIÈRES MARRON
3	E5/ECKITB	1	EMBOUT COFFRET KIT BOITES MARRON
4	E5/BAGUE	1	BAGUE MARRON
5	G5/RES500KIT	1	RESSORT + EMBOUT COFFRET + BAGUE + EMBOUT RESSORT MARRON
6	C5/BFEN1180	1	BARRE FINALE + BROSSE MARRON
7	E5/EMBBFALU	2	EMBOUT BARRE FINAL ALU MARRON
8	C5/COFEN4/1230-1MM	1	COFFRE ENR ALU 1230MM MARRON
9	P/TOILEMK	1	TOILE VERTICALE
10	E5/CLOCHE + E9/CORD500	1	CLOCHETTE + CORDELETTE MARRON
11	G0/SACHMKALU	1	SACHET DE VISSERIES MK ALU 04 (6 VIS + 6 CHEVILLES)