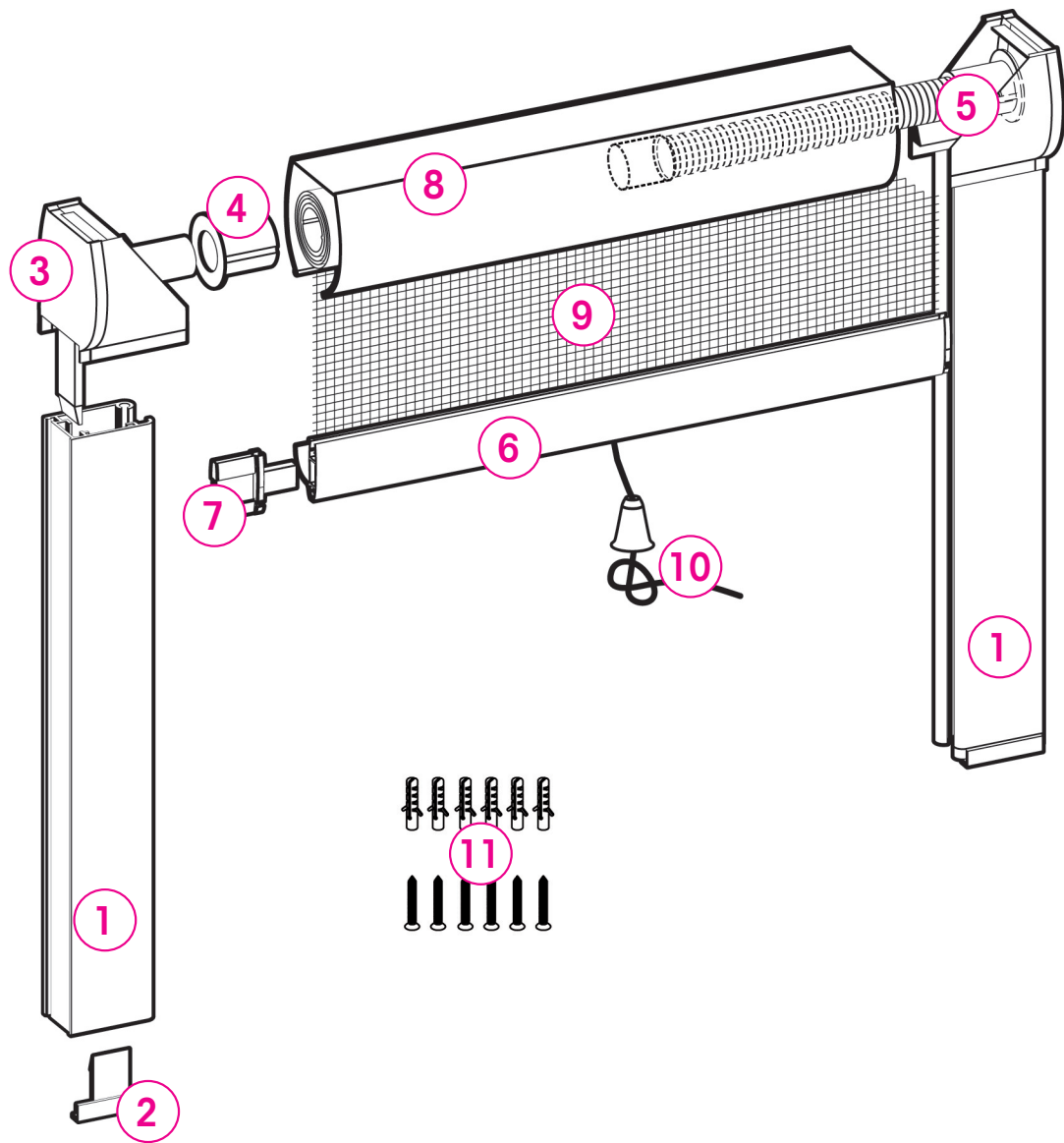


Code article	Désignation	EAN	Code client LM
P/TOP12/16	Moskitop enroulable H160XL125 PVC blanc	3391920541504	67982285



N°	Référence	Quantité	Désignation
1	G1/GLISS 1558MM	2	GLISSIÈRE JOINTÉE PVC 1558MM + FRANGE
2	E1/EMBGLIS	2	EMBOUT DE GLISSIÈRES BLANC
3	E1/ECSIB	1	EMBOUT COFFRET SI COTE BOITE
4	E1/BAGUE	1	BAGUE
5	G1/RES400SI	1	RESSORT + EMBOUT COFFRET + BAGUE + EMBOUT RESSORT
6	C1/BFEN1180-1MM	1	BARRE FINALE 1MM en 1180 MM + BROSSE
7	E1/EMBBFALU	2	EMBOUT BARRE FINAL ALU
8	E1/COF1230SI	1	COFFRE PVC BLANC EN 1230MM
9	P/TOILEMK	1	TOILE VERTICALE
10	E1/CLOCHE + E1/CORD500	1	CLOCHETTE + CORDELETTE
11	G0/SACHMKALU	1	SACHET DE VISSERIES MK ALU 04 (6 VIS + 6 CHEVILLES)