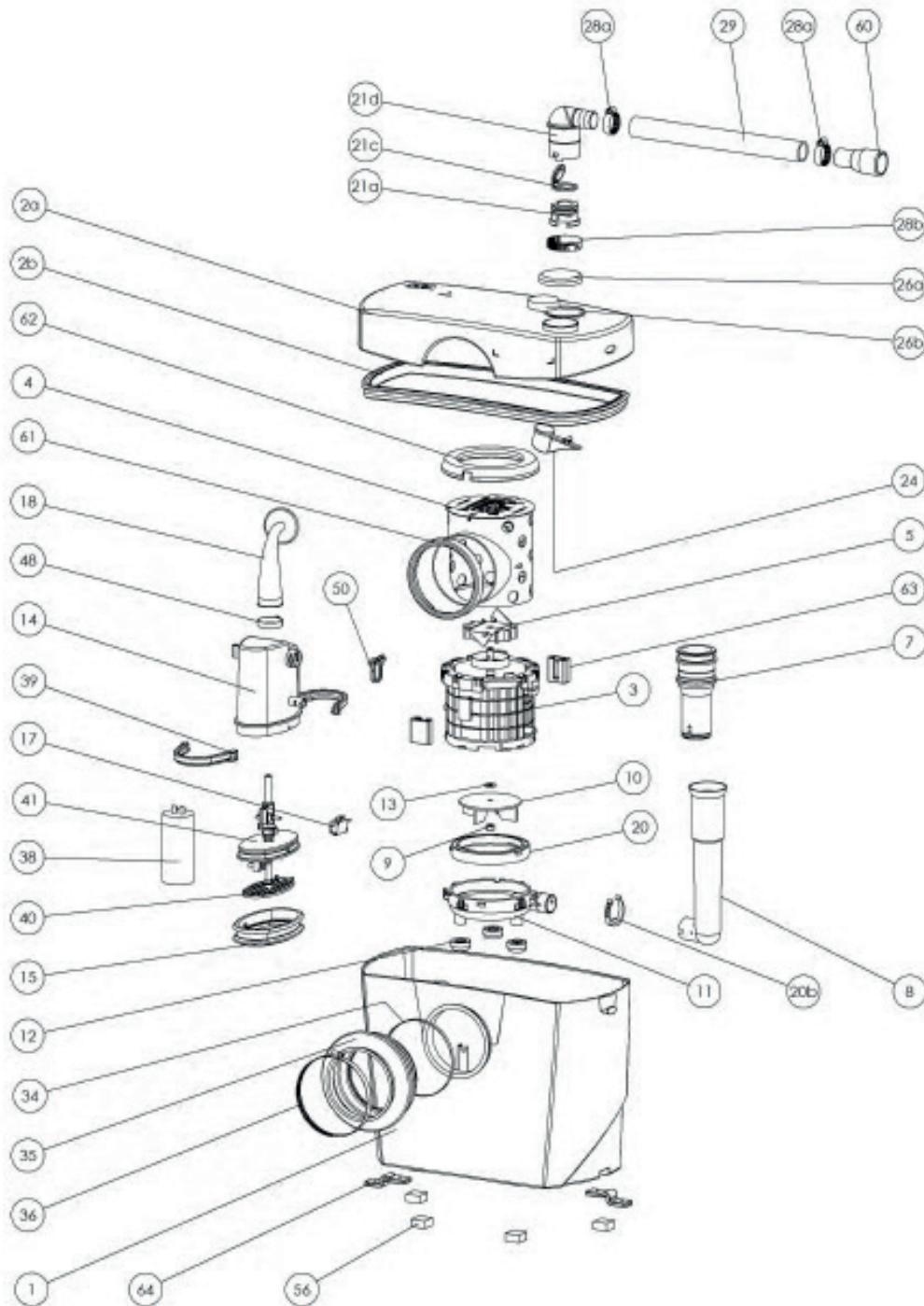


Sanibroyeur



N°	REFERENCE	DESCRIPTION	DESCRIPTION	EAN CODE
1	BL120264	Cuve GX/GT	Case GX/GT	3308815019277
2a	BL120267	Couvercle GX	Lid GX	3308815019307
2b	AU010253	Joint de couvercle GX/GT	Lid seal GX/GT	3308815015606
3	MPSX	Moteur complet	Motor complete	3308815041773
4	BL120251	Panier silence 100	Grille	3308815019147
5	MONOL01	Couteau complet	Blade set complete	3308815040615
7	MDNMF	Mini durite noire complète	Upper discharge pipe black set	3308815040165
8	BL120031	Coude évacuation diam 28 (Depuis Novembre 2022)	Discharge elbow diam. 28 (Since November 2022)	3308815017150
8	BL120030	Coude évacuation diam 24 (Avant Novembre 2022)	Discharge elbow diam. 24 (Before November 2022)	3308815017143
9	MA110100	Ecrou carré M6	Square nut M6	3308815039985
10	BL120847	Turbine silence surmoulée	Impeller with nut	3308815081359
11	BL121166	Fond de pompe (Depuis Novembre 2022)	Pump cover plate (Since November 2022)	3308815098074
11	BL120844	Fond de pompe (Avant Novembre 2022)	Pump cover plate (Before November 2022)	3308815086644
12	BL120171	Pied moteur silence (Unité)	Pump cover foot (Unit)	3308815018416
13	NE100121	Rondelle M6	Washer M6	3308815042329
14	PRESSAVSX	Pressostat complet	Pressure chamber complete	3308815011462
15	SI200184	Membrane	Membrane	3308815011479
17	SA100155	Minirupteur XGG	Micro switch type XGG	3308815049373
18	SI200103	Crosse monobloc noire	Cable insulator	3308815011769
20b	BL120114	Clip de maintien coude évacuation int.	Inner discharge pipe clip	3308815017907
21a	SIEGECLAP	Siège de clapet	NRV - Plastic support	3308815066103
21c	SI200118	Petit clapet anti-retour	NRV - Rubber flap	3308815084268
21	COUDGX	Coude anglais noir avec clapet (GX)	English elbow with NRV - Black (GX)	3308815029726
21d	BL120016	Coude anglais plastique seul Noir (GX)	Black english elbow only (GX)	3308815017037
24	BL120348	Clapet d'évent	Air vent valve complete	3308815020082
26a	BL120250	Capot d'évent silence	Air vent cover	3308815019130
26b	EM120160	Filtre à charbon silence	Carbon filter	3308815011547
28a	NP100540	collier 20-32 mm	Screw clamp 20-32 mm	3308815063546
28b	NP100560	Collier 32-55mm	Screw clamp 32-55mm	3308815064932
28c	NP100550	Collier 25-40mm	Screw clamp 25-40mm	3308815066547
29	AU010580	Tube 20x26 Noir (GX)	20x26 Black tube (GX)	3308815015804
34	NP100144	Tie rap	Tie rap	3308815043272
35	AU010119	Manchette WC noire	Black Pan gasket	3308815011585
36	NP100590	Collier manchette 90-110mm	Pan gasket screw clamp 90-110mm	3308815064604
38	CO100135	Condensateur 10µf	Capacitor 10µf	3308815028569
39	VA100144	1/2 clip de membrane (Unité)	1/2 membrane clip (Unit)	3308815011684
40	BL120402	Poussoir	Activation Grid / Rod	3308815020525
41	FDPNAT	Fond de pressostat équipé	Pressure chamber base set	3308815037097
48	OE100129	Collier de crosse 33.1	Cable insulator crimp clamp 33.1	3308815011776
50	AGRAPHÉ	Agraphe complète	Motor to pressure chamber U-clip	3308815014524
56	AU010705	Pied de cuve (Unité)	Case foot - White (Unit)	3308815015903
60	BL120834	Raccord 23/32 Noir (GX)	23/32 Black connector (GX)	3308815023977
61	BL120208	Amortisseur latéral panier	Lateral grille absorber	3308815018720
62	BL120207	Amortisseur supérieur panier	Upper grille absorber	3308815018713
63	BL120169	Amortisseur moteur (Unité)	Lateral motor shock absorber (Unit)	3308815018409
64	BL120088	Patte de fixation silence noire (Unité)	Black fixation leg (Unit)	3308815017662