

## SIPHON PLASTIQUE LAVABO

Réf. : 610300 001 11

Ean : 3364549281236

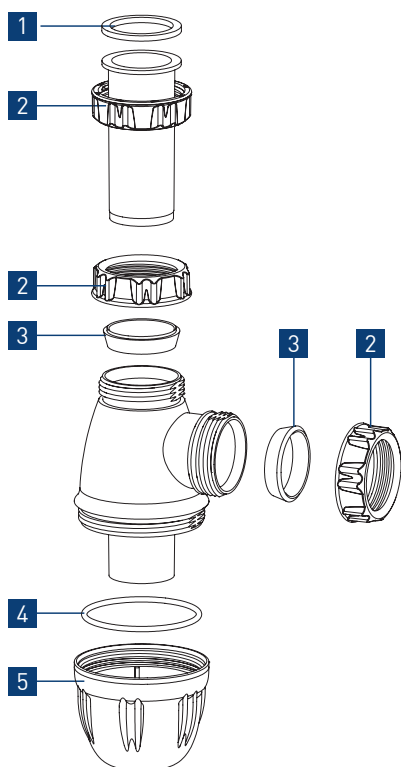
Finition : Blanc



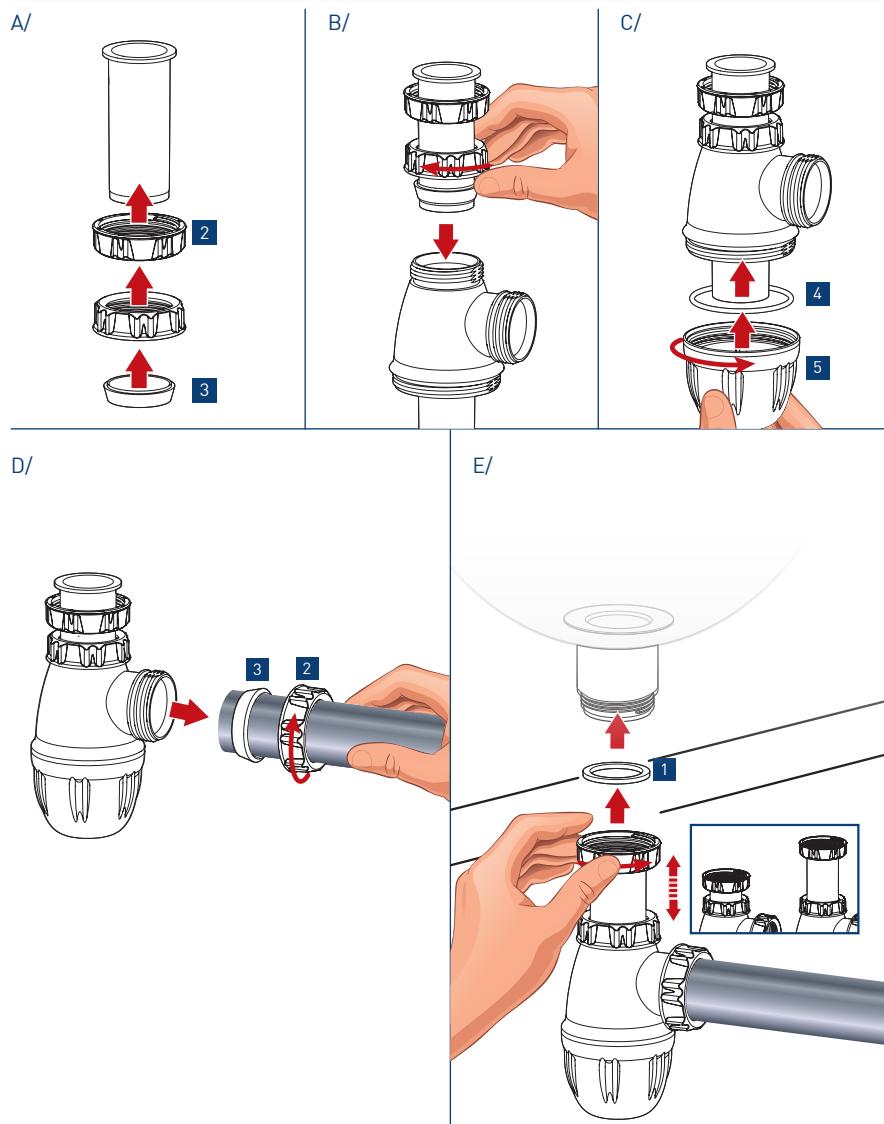
Vidéo, notice, réparabilité...

### Outillage nécessaire

Sans outils



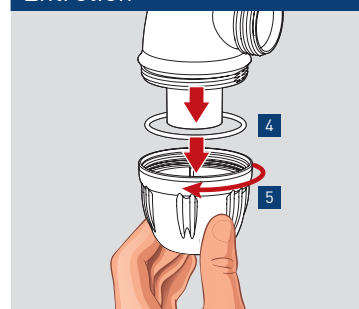
### Montage



### Pièces détachées

| N° | Description                      | Code pièce                    |
|----|----------------------------------|-------------------------------|
| 1  | Joints plats caoutchouc 1"1/4    | <a href="#">014100 005 01</a> |
| 2  | Ecrou plastique 1"1/4 (33x42)    | <a href="#">012400 001 01</a> |
| 3  | Joint conique pour tube diam. 32 | <a href="#">015200 005 01</a> |
| 4  | Joint torique 53,65 x 2.62       | <a href="#">013900 005 01</a> |
| 5  | Culot de siphon                  | 41103628*                     |

### Entretien



- Dévisser le culot du siphon
- Retirer le joint de culot
- Evacuer les impuretés, rincer puis remettre en place. Faire un test en eau pour vérifier l'étanchéité du joint.

| Livraison pièces détachées | Disponibilité document technique | Entretien Maintenance | Durée disponibilité pièces détachées |
|----------------------------|----------------------------------|-----------------------|--------------------------------------|
| 8 jours ouvrés             | 20 ans                           | 5 minutes             | 20 ans                               |

\* Nous consulter

