

BONDE À CLAPET INOX TIRETTE HORIZONTALE

spécial lavabo commande à tirette

Réf. : 602200 000 11

Ean : 3364549281212

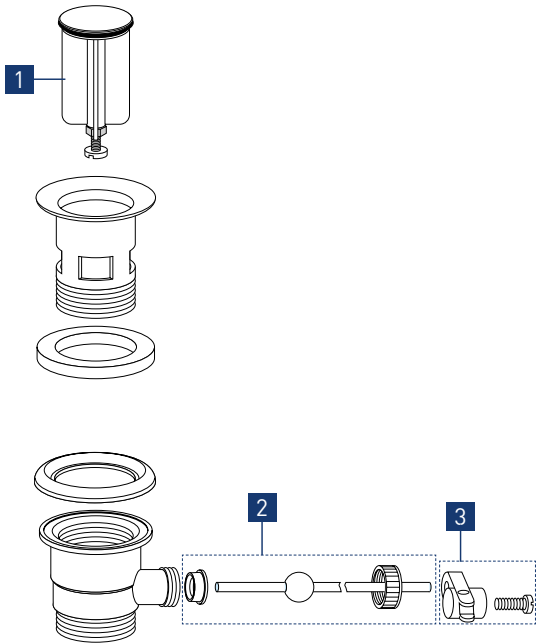
Finition : Inox



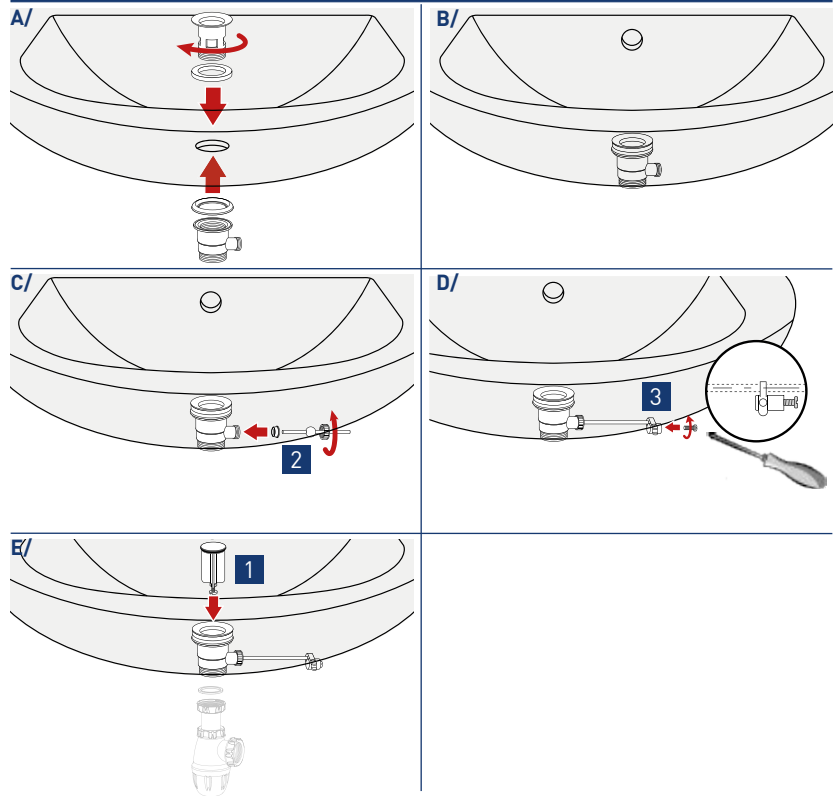
vidéo, notice,
réparabilité...

Outils nécessaires

Tournevis



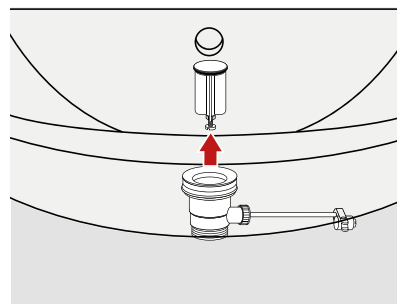
Montage



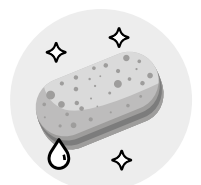
Pièces détachées

N°	Description	Code pièce
1	Clapet inox diam. 39 bonde lavabo	042900 000 01
2	Tirette horizontale pour clapet	047600 000 00
3	Chape de liaison plastique	047700 001 00

Entretien



- Retirer le clapet
- Rincer sous le robinet puis remettre en place



Livraison pièces détachées	Disponibilité document technique	Entretien Maintenance	Durée disponibilité pièces détachées
8 jours ouvrés	20 ans	5 minutes	20 ans

* Nous consulter