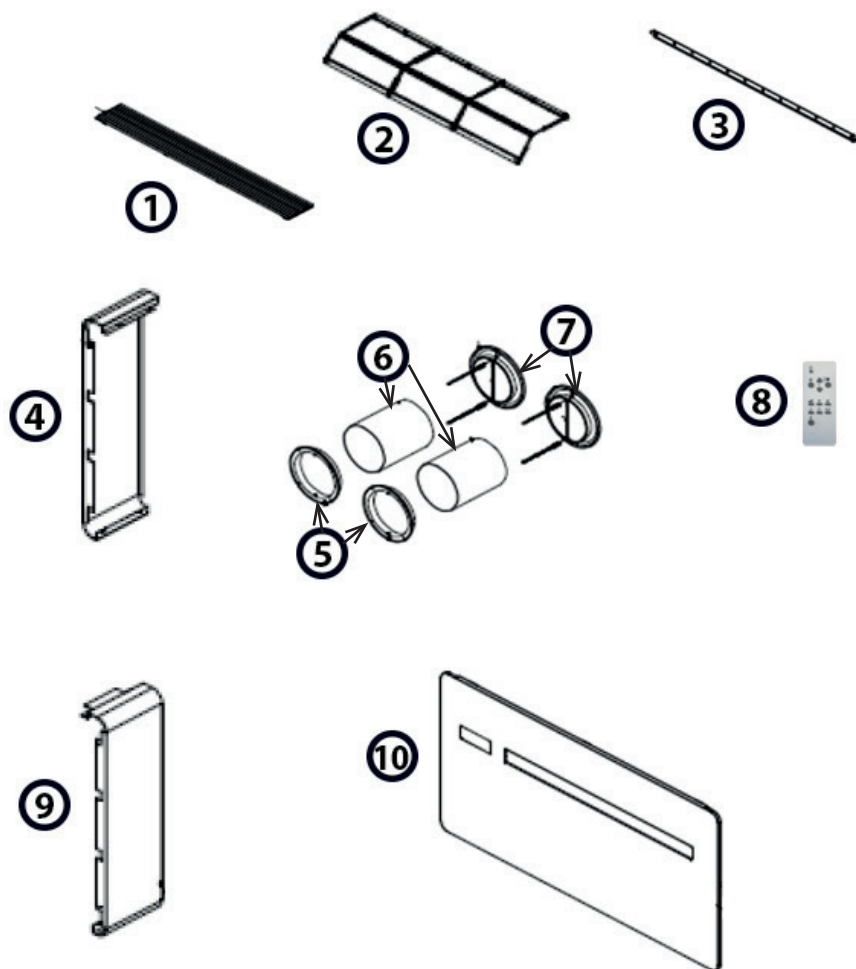


VUE ÉCLATÉE POUR KLIMEA 10HP



Numéro	Désignation	Référence
1	Grille supérieure d'entrée d'air	RN900005A299
2	Filtre à poussière	RN591816A
3	Support	RN210232B
4	Façade latérale gauche	RN212157A299
5	Bride murale	RN283047B
6	Feuilles PVC pour trou de perçage 50x70	RN270032B
7	Clapets extérieurs amovibles	RN599918C
8	Télécommande	RN560009A
9	Façade latérale droite	RN212156A299
10	Façade avant	RN900041A299