

**EAC**

## Откачивающий НАСОС для грязной воды 400 Вт

### **RU** Руководство По Сборке и Эксплуатации

Наименование и адрес производителя

Найнстар Ко., ЛТД, № 5 Норф Роад, Фенгтан Гарден, Баохуа Таун, Джуронг Каунти, Жейжанг Сити, Жангсу, Китай

Дата изготовления:

Копию сертификата соответствия или декларации о соответствии на данный товар можно получить на информационной стойке любого из магазинов Леруа Мерлен Восток.

Лицо уполномоченное принимать претензии по качеству товара: ООО "Леруа Мерлен Восток" - 141031, Московская обл. г. Мытищи, Осташковское ш. 1, РФ.

Срок службы (r) : 3

дата публикации инструкции: 11/2019

3276005127517

ZSPW400-D(VC400ECH)



## Введение

Благодарим за приобретение нашего изделия. При разработке и изготовлении нашей продукции мы направляем все усилия на обеспечение превосходного качества, которое отвечает потребностям пользователей. Соблюдение этих инструкций позволит оптимизировать срок службы устройства. **ВАЖНО! ДЛЯ ПОЛУЧЕНИЯ МАКСИМАЛЬНОЙ УДОВЛЕТВОРЕННОСТИ ОТ ДАННОГО ИЗДЕЛИЯ ПРИ НАСТРОЙКЕ, ЭКСПЛУАТАЦИИ И ОБСЛУЖИВАНИИ МЫ РЕКОМЕНДУЕМ ВНИМАТЕЛЬНО ПРОЧИТАТЬ ДАННОЕ РУКОВОДСТВО ПЕРЕД ИСПОЛЬЗОВАНИЕМ УСТРОЙСТВА. ОБРАТИТЕ ВНИМАНИЕ НА ОСНОВНЫЕ ПРЕДУПРЕЖДЕНИЯ ОТНОСИТЕЛЬНО БЕЗОПАСНОСТИ, СОДЕРЖАЩИЕСЯ В ДАННОМ РУКОВОДСТВЕ, И СОХРАНИТЕ ЕГО ДЛЯ ПОСЛЕДУЮЩЕГО ИСПОЛЬЗОВАНИЯ.**



**ВАЖНО! СОХРАНИТЕ ДАННОЕ РУКОВОДСТВО ДЛЯ ПОСЛЕДУЮЩЕГО ИСПОЛЬЗОВАНИЯ. ПРОЧТИТЕ ВНИМАТЕЛЬНО.**

### Содержание

- |   |                                       |
|---|---------------------------------------|
| 1. Назначение откачивающего НАСОСА для грязной воды 400Вт | 7. Хранение                           |
| 2. Инструкция по технике безопасности                     | 8. Обслуживание                       |
| 3. Технические характеристики                             | 9. Окончание срока службы             |
| 4. Сборка   | 10. Гарантия                          |
| 5. Транспортировка  | 11. Декларация соответствия нормам ЕС |
| 6. Содержание зимой                                       |                                       |

## 1. НАЗНАЧЕНИЕ ОТКАЧИВАЮЩЕГО НАСОСА ДЛЯ ГРЯЗНОЙ ВОДЫ 400ВТ

Устройство предназначено в основном для осушения частей зданий в случае затопления, а также для перекачивания или выкачивания контейнеров, отвода воды из колодцев и скважин, а также откачивания воды из лодок и яхт при условии, что это пресная вода. Не используйте устройство для других целей.

RU



**Примечание. Данный насос не подходит для непрерывной работы (например, для непрерывной циркуляции воды в пруду) или в качестве стационарного оборудования (например, подъемного устройства, фонтанного насоса).**

### Разрешенные для использования с насосом жидкости

- Пресная вода до определенной степени загрязнения.
- Вода со степенью загрязнения, при которой размер частиц не превышает 35 мм.

После распаковки убедитесь, что все аксессуары (если предусмотрены) имеются в наличии. Если устройство повреждено или имеет какие-либо неисправности, не используйте его и верните обратно продавцу.

При передаче устройства другим лицам передавайте также и данное руководство.

### Инструкции по использованию

Принцип работы насосов основан на повышении давления жидкости в выпускном трубопроводе. Жидкость поступает через впускное отверстие насоса в центр рабочего колеса. Под действием центробежных сил скорость потока жидкости увеличивается, создавая давление в выпускном отверстии. В результате жидкость начинает течь через выходное отверстие насоса.



**ОПАСНО! Риск получения травм! Риск повреждений!**  
Запрещается перекачивать с помощью этого насоса едкие, легковоспламеняющиеся и другие взрывчатые вещества (такие как бензин, нефть, разбавленный азот), смазки, масла, соленую воду и сточные воды из туалетов, а также мутную воду с более низкой пропускной способностью, чем у воды. Температура подаваемой жидкости должна быть в диапазоне от 5 до 35 °С.

Помните, что наше оборудование не предназначено для использования в коммерческих, торговых или промышленных целях. Гарантия будет аннулирована, если инструмент используется в коммерческих, торговых или промышленных целях или для подобных нужд. Данное устройство рассчитано на эксплуатацию в течение 3 лет (ожидаемый срок службы). Соблюдение этих инструкций позволит оптимизировать срок службы устройства.

## 2. ИНСТРУКЦИЯ ПО ТЕХНИКЕ БЕЗОПАСНОСТИ



**ПРЕДУПРЕЖДЕНИЕ.** Прочитайте все предупреждения и инструкции по технике безопасности. Несоблюдение этих предупреждений и инструкций может привести к поражению электрическим током, пожару и (или) тяжелым травмам. Сохраните все предупреждения и инструкции для использования в будущем.

### 2.1 ОБЩИЕ ПРЕДОСТЕРЕЖЕНИЯ ОБ ОПАСНОСТИ

- Этим устройством могут пользоваться дети старше 8 лет, а также лица с ограниченными физическими, сенсорными и умственными способностями или с недостаточным опытом и знаниями, если они находятся под присмотром или получили инструкции по безопасной эксплуатации устройства и понимают связанные с этим опасности.
- Не позволяйте детям играть с данным устройством.
- Не позволяйте детям выполнять очистку и техническое обслуживание устройства без наблюдения взрослых.
- Если кабель питания поврежден, то во избежание поражения электрическим током его должен заменить изготовитель, его технический представитель или другой квалифицированный специалист.

RU

- Питание насоса должно подаваться через переключатель защиты от перегрузки с номинальным остаточным током не более 30 мА.
- Запрещается использовать насос, когда кто-либо находится в воде.
- Установка насоса должна выполняться в соответствии с применимыми национальными нормами и правилами конкретной страны.
- Для получения более подробной информации обратитесь к специалисту.
- Перед установкой, регулировкой, техническим обслуживанием или хранением устройства отсоедините электрический кабель от розетки электросети.
- Не подвергайте электрическую вилку воздействию влаги.
- В некоторых регионах действуют нормативные акты, ограничивающие использование устройства в некоторых процессах. Для получения дополнительной информации обратитесь в местные органы власти.
- Местные нормы могут ограничивать возраст оператора.
- Помните, что оператор или владелец несут ответственность за несчастные случаи и ущерб, нанесенный другим людям или их имуществу.
- Перед регулировкой, сменой принадлежностей или хранением отключите устройство от электросети. Такие меры предосторожности уменьшают риск случайного запуска устройства.

- Выполняйте обслуживание устройства. Проверьте выравнивание и сцепление подвижных деталей, наличие поломок и прочие условия, которые могут повлиять на работу устройства. Если устройство повреждено, перед использованием его необходимо отремонтировать.
- Работайте с устройством в прочной обуви и длинных брюках. Не работайте с устройством босиком или в открытых сандалиях. Не надевайте свободную длинную одежду, а также одежду со свисающими завязками или ремнями, так как они могут попасть в движущиеся части.
- Длинные волосы заколите над уровнем плеч, чтобы они не попали в движущиеся части.
- Регулярно проверяйте исправность работы защитного выключателя и защищенного контакта заземления.
- Перед каждым использованием проверяйте кабель питания и вилку на наличие повреждений. В случае повреждения кабеля питания немедленно обратитесь в авторизованную сервисную службу или к квалифицированному электрику для его замены.
- Все электрические розетки должны быть закреплены в месте, защищенном от воды.
- Не используйте кабель питания для переноски или транспортировки устройства.
- Не допускайте контакта кабеля питания с острыми краями и следите за тем, чтобы он не зажимался.
- Напряжение, указанное на паспортной табличке, должно соответствовать напряжению источника питания.

- Всегда подключайте кабель питания к заземленному источнику питания 230 В 50 Гц, защищенному предохранителем с минимальной силой тока 10 А.
- Может произойти загрязнение жидкости из-за утечки смазочных материалов.
- Если устройство уже собрано, перед использованием убедитесь, что все винты надежно закреплены. Если устройство требует сборки, при вскрытии упаковки убедитесь, что все элементы, необходимые для установки устройства, имеются в наличии. Если устройство повреждено или имеет неисправности, не используйте его и верните обратно в магазин.

## 2.2 СИМВОЛЫ НА УСТРОЙСТВЕ



Соответствует европейским стандартам. Этот символ означает, что данное устройство соответствует действующим европейским директивам и было проверено на соответствие этим директивам.



Единый знак обращения продукции на рынке государств-членов Таможенного союза.



Украинский знак соответствия.



Не выбрасывайте электрические изделия вместе с бытовыми отходами. Использованные электрические изделия должны собираться отдельно и утилизироваться в пунктах сбора, предусмотренных для этих целей. Для получения рекомендаций по утилизации обратитесь в местные органы власти или в магазин.



Перед использованием изделия внимательно прочитайте все инструкции и следуйте всем предупреждениям и правилам техники безопасности.



Максимально допустимая глубина погружения.



Коэффициент защиты от проникновения жидкостей и твердых тел.

## 2.3 УСЛОВНЫЕ ОБОЗНАЧЕНИЯ В ДАННОМ РУКОВОДСТВЕ



Риск поражения электрическим током. Несоблюдение данного предупреждения может привести к серьезным травмам или смерти.

RU



Тип и источник опасности. Этот символ указывает на то, что несоблюдение данного предупреждения может привести к повреждению устройства, нанесению ущерба окружающей среде или другому имуществу.



Примечание. Этот символ обозначает важную информацию для лучшего понимания работы устройства.



Прочитайте руководство. Этот символ указывает на то, что необходимо внимательно прочитать руководство пользователя.



См. соответствующий рисунок в конце буклета.



Зеленая точка. Утилизация упаковки.



Это изделие подлежит переработке. Если оно больше не пригодно для использования, сдайте его в центр переработки отходов.



Если кабель поврежден или порезан, немедленно отсоедините вилку от сети питания.

#### **2.4 БЕЗОПАСНОСТЬ РАБОЧЕГО МЕСТА**

- Не допускайте детей и посторонних в зону использования устройства.
- Насос не предназначен для использования в бассейне, он должен устанавливаться и использоваться в соответствии с правилами установки NFC15-100. Для получения дополнительной информации обратитесь к профессиональному электрику.

#### **2.5 ЭЛЕКТРОТЕХНИЧЕСКАЯ БЕЗОПАСНОСТЬ**

- **ПРЕДУПРЕЖДЕНИЕ!** Это устройство создает во время работы электромагнитное поле! Это поле при определенных обстоятельствах может влиять на работу активных или пассивных медицинских имплантатов. Чтобы сократить риск серьезных или смертельных травм, перед использованием этого устройства лица с медицинскими имплантатами должны проконсультироваться с врачом и производителем медицинского имплантата.

#### **2.6 ЛИЧНАЯ БЕЗОПАСНОСТЬ**



**ВНИМАНИЕ!** Во избежание несчастных случаев или травм помните о массе устройства во время транспортировки (см. Технические характеристики).

- Используйте средства индивидуальной защиты при работе с устройством. Средства индивидуальной защиты, такие как перчатки и защитные очки, в соответствующих условиях уменьшают риск травмирования.
- Одевайтесь надлежащим образом. Не надевайте свободную одежду и украшения при работе с устройством.

RU

- Длинные волосы заколите над уровнем плеч, чтобы они не попали в движущиеся части.

## **2.7 ПРЕДУПРЕЖДЕНИЯ ПО ТЕХНИКЕ БЕЗОПАСНОСТИ ПРИ ИСПОЛЬЗОВАНИИ ОТКАЧИВАЮЩЕГО НАСОСА**



**ВНИМАНИЕ!** Вода, перекачиваемая данным устройством, не может использоваться как питьевая!

- Не заливайте в насос агрессивные жидкости (химические вещества, чистящие средства) или абразивные материалы.
- Не используйте насос на морозе.
- Не включайте насос без воды.
- Никогда не переносите насос за кабель и не тяните за него, чтобы отсоединить насос от электросети.
- Не модифицируйте внутренние части насоса и поплавковый переключатель, так как это может нарушить водонепроницаемость устройства.
- Во время работы насоса не прикасайтесь к самому насосу, тросу, закрепленному на рукоятке, а также к предметам, находящимся в контакте с водой (например, к предметам в воде, перилам и т. д.).
- Вода, перекачиваемая данным устройством, не может использоваться как питьевая.
- Не перекачивайте смазки, масла и соленую воду.
- Не перекачивайте сточные воды из санузлов и грязную воду с более низкой текучестью, чем чистая вода.
- Не перекачивайте воду с температурой выше 35 °С.

## **2.8 ОСТАТОЧНЫЕ РИСКИ**

Дополнительные остаточные риски, связанные с использованием, обслуживанием и транспортировкой данного изделия, отсутствуют.

## **3. ТЕХНИЧЕСКИЕ ХАРАКТЕРИСТИКИ**

<b>Модель откачивающего насоса</b>	ZSPW400-D (VC400ECH)
<b>Электрическое напряжение и частота</b>	230В~50Гц
<b>Мощность</b>	400 Вт
<b>Максимальная сила тока (при запуске)</b>	1.43А
<b>Максимальная Рабочий ток</b>	1.07А
<b>Параметры конденсатора (емкость/ максимальное напряжение)</b>	4пФ/450В
<b>Класс изоляции</b>	В

RU



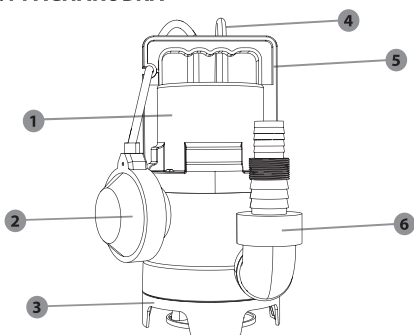
Частота вращения двигателя	2750 мин <sup>-1</sup>
Максимальная высота	5.5М
Максимальное напорное давление	0.55 бар
Масса насоса брутто	3.70кг
Масса насоса нетто	3.25кг
Максимальный поток	8000 л/ч
Глубина погружения	7 м
Макс. температура воды	35 °С
Разъем трубопровода	Ø1-1/4" 32 мм / G 1" Ø 33.3 мм / Ø1" 25 мм
Максимальный размер частиц	35 мм
Класс IP	IPX8

## 4 . Сборка



**ПРЕДУПРЕЖДЕНИЕ!** Перед использованием устройство необходимо полностью собрать! Не используйте устройство, которое собрано не полностью или содержит поврежденные части. Следуйте инструкции по сборке шаг за шагом и используйте предоставленные иллюстрации, чтобы легко собрать устройство.

### 4.1 РАСПАКОВКА



1. Корпус насоса
2. Поплавковый переключатель
3. Основание
4. Кабель питания
5. Ручка
6. Соединение

- Не используйте при распаковке острые инструменты (резак, ножи и т. д.), это может привести к повреждению устройства.
- При распаковке извлекайте насос за ручку для переноски (5).
- Не используйте кабель питания для поднятия, переноски или транспортировки устройства.
- Не допускайте контакта кабеля питания с острыми краями и следите за тем, чтобы он не зажимался.

RU

## 4.2 УСТАНОВКА

Соберите детали вместе, как показано на рисунке. Если необходимо закрутить винт, воспользуйтесь соответствующим инструментом.



**Чем меньше длина и чем больше диаметр шланга, тем больше производительность насоса. ~**

- Прикрутите соединительный элемент насоса на соединительное сопло.
- Наденьте хомут на шланг.
- Установите шланг на соединительный элемент насоса и закрепите его хомутом.

**Выходное соединение: рисунки ① по ⑤**

Требуемые принадлежности: соединитель и шланг из ПВХ

Прикрутите адаптер по часовой стрелке к выпускному отверстию корпуса насоса. Надежно затяните вручную.

К соединительному элементу насоса можно подключать шланги разного диаметра. Необходимо выбрать шланг достаточно большого диаметра и укоротить соединительный элемент насоса в соответствии с пазами для использования с требуемым размером частиц. Большой диаметр шланга также рекомендуется для меньшего размера частиц, чтобы создать более мощный поток.



**ВНИМАНИЕ! При установке всегда надевайте защитные очки и перчатки.**

## 4.3 ПЕРВОЕ ИСПОЛЬЗОВАНИЕ



**ПРЕДУПРЕЖДЕНИЕ! Перед использованием данного устройства прочитайте раздел «ИНСТРУКЦИИ ПО ТЕХНИКЕ БЕЗОПАСНОСТИ» в начале данного руководства, включая весь текст под заголовком.**

Обратите особое внимание на первое использование устройства: сконцентрируйтесь и уделите все внимание первому использованию.

**Заполнение насоса: рисунки ⑥ и ⑧**

Если через 20 секунд после включения перекачивание не началось, опустите поплавковый переключатель и поднимите насос. Подождите, пока насос не опорожнится, и погрузите его обратно в воду. Запустите насос снова.



**Примечание. Насос необходимо полностью погрузить в воду. В противном случае в насос не будет закачиваться вода, он не сможет работать с максимальной пропускной способностью и может быть поврежден!**

## 4.4 ИСПОЛЬЗОВАНИЕ

**Запуск устройства: рисунок ⑩**

Перед любым использованием убедитесь, что насос правильно заполнен (см. главу выше).

**Использование устройства: рисунки с ⑨ по ⑰**

Для установки насоса на дно резервуара с водой рекомендуется использовать трос, прикрепленный к ручке.



**ВНИМАНИЕ! Не используйте кабель питания или поплавковый переключатель для поднятия насоса.**

Убедитесь, что насос установлен вертикально и устойчиво на дне резервуара с водой. Затем убедитесь, что поплавковый переключатель поднят в верхнее положение. Для автоматического запуска насоса требуется не менее 50 см воды. Подключите вилку к розетке электросети.



**Примечание. Насос включится автоматически после подключения кабеля к розетке электросети.**

- Работайте с устройством только в допустимое время — не слишком рано утром и не слишком поздно вечером, чтобы не беспокоить других людей.
- Не модифицируйте устройство и не используйте части и принадлежности, не рекомендованные производителем.



**Если устройство упало, подверглось сильному удару или начало аномально вибрировать, немедленно остановите его и осмотрите на предмет повреждений или определите причину вибрации. В случае повреждения какой-либо детали ее необходимо отремонтировать надлежащим образом или заменить в авторизованном сервисном центре.**

#### **Остановка насоса**

Как только вода будет слита, поплавков переместится в нижнее положение, и насос остановится сам по себе.

- Никогда не блокируйте поплавков вручную.
- Во избежание травм всегда останавливайте устройство:
  - перед очисткой или устранением засора;
  - перед тем, как оставить его без присмотра;
  - перед установкой и демонтажем принадлежностей;
  - перед проверкой, обслуживанием или ремонтом устройства;
  - в случае чрезмерной вибрации устройства (проверьте незамедлительно).

#### **4.5 ОСОБЫЕ ФУНКЦИИ**

У этого устройства нет особых функций.

### **5. ТРАНСПОРТИРОВКА**

#### **5.1 ТРАНСПОРТИРОВКА УСТРОЙСТВА**



**ВНИМАНИЕ! Во избежание несчастных случаев или травм помните о массе устройства во время транспортировки (см. Технические характеристики).**

RU

Всегда поднимайте и переносите насос за ручку для переноски. Защищайте устройство от сильных воздействий или вибраций, которые могут возникнуть при перевозке транспортными средствами. Если необходимо перевезти устройство на транспортном средстве, предохраните его от соскальзывания и вибрации. Закрепите устройство, чтобы предотвратить соскальзывание или падение.

## 6. СОДЕРЖАНИЕ ЗИМОЙ

### Рисунок 22

Выключите и опустошите насос.

Следуйте всем инструкциям, приведенным ниже в разделе «Хранение».

## 7. ХРАНЕНИЕ

### 7.1 ХРАНЕНИЕ УСТРОЙСТВА

Перед каждой уборкой на хранение необходимо выполнить инструкции, приведенные в главе «Техническое обслуживание».

### Рисунок 22

- Полностью слейте воду из насоса и дайте ему высохнуть.
- Очистите устройство и принадлежности.
- Храните устройство и принадлежности к нему в месте, не подверженном воздействию низкой температуры.
- Устройство следует хранить в недоступном для детей месте. Идеальная температура в помещении, в котором хранится устройство, должна находиться в диапазоне от 4 до 24 °С.
- Рекомендуется хранить устройство в вертикальном положении в оригинальной упаковке.

## 8. ОБСЛУЖИВАНИЕ

RU



**ОПАСНО! Риск пожара и получения серьезных травм вследствие поражения электрическим током. Перед регулировкой, проверкой, очисткой или хранением устройства всегда выключайте его.**

### 8.1 ОЧИСТКА

#### Рисунки с 18 по 21

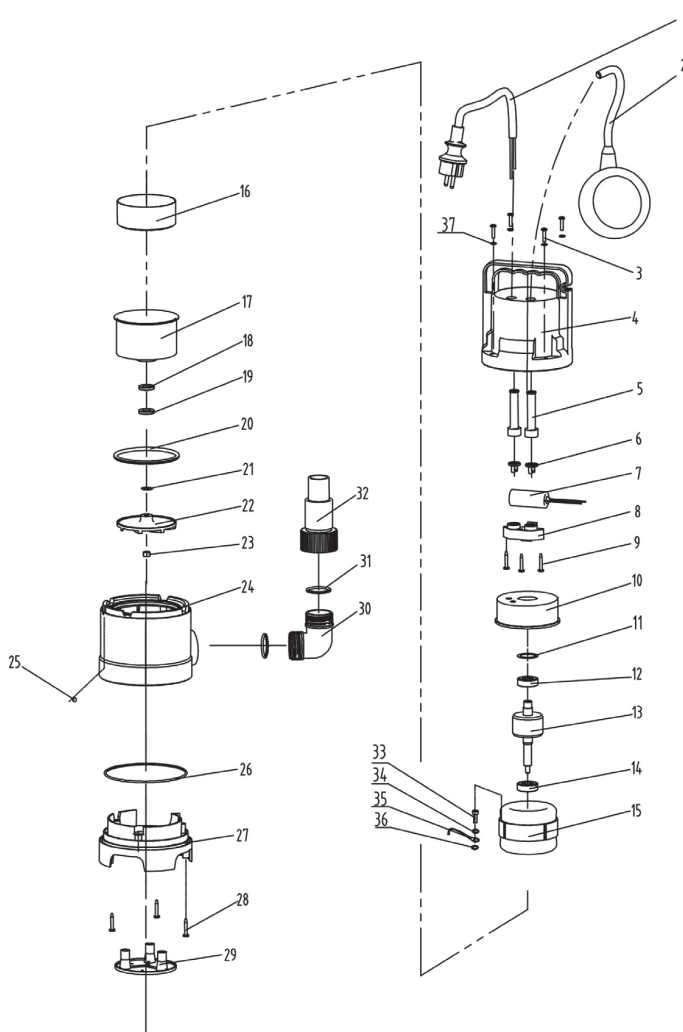
1. Отсоедините насос.
2. Открутите выпускное соединение.
3. Очистите выходную часть насоса чистой водой.
4. Проверьте целостность электрического кабеля.

В случае снижения производительности устройства может потребоваться демонтаж нижней части насоса, как показано на рисунке.

### 8.2 РЕМОНТ

- Ремонт устройства должен производиться квалифицированным специалистом с использованием только идентичных запасных частей. Это обеспечит безопасную работу устройства.
- Поручите проверку устройства квалифицированному специалисту и при необходимости отремонтируйте перед повторным использованием.

### 8.3 ИЗОБРАЖЕНИЕ В РАЗОБРАННОМ ВИДЕ



RU

№	НОМЕР ДЕТАЛИ	ОПИСАНИЕ	НОМЕР
1	VC400.001	Кабель питания с вилкой	1
2	VC400.002	Поплавковый переключатель	1
3	VC400.003	ST4.2x18 Шевронный винт	4
4	VC400.004	Корпус основного насоса	1

№	НОМЕР ДЕТАЛИ	ОПИСАНИЕ	НОМЕР
5	VC400.005	φ6.8 Оплетка	2
6	VC400.006	Застежка кабеля	2
7	VC400.007	Конденсатор	1
8	VC400.008	Застежка конденсатора	1
9	VC400.009	ST3.9x30 Винт с крестообразным шлицем	3
10	VC400.010	Пластиковая задняя крышка двигателя	1
11	VC400.011	6201 Волновое кольцо	1
12	VC400.012	6201 Подшипник	1
13	VC400.013	Ротор	1
14	VC400.014	6201 Подшипник	1
15	VC400.015	Статор	1
16	VC400.016	Передняя обшивка двигателя	1
17	VC400.017	Передняя крышка двигателя	1
18	VC400.018	Сальник	1
19	VC400.019	Сальник	1
20	VC400.020	Основной уплотнитель	1
21	VC400.021	Регулировочная шайба	1
22	VC400.022	Рабочее колесо	1
23	VC400.023	M8 Контргайка	1
24	VC400.024	Средний корпус	1
25	VC400.025	Стальной шар	1
26	VC400.026	Кольцо	1
27	VC400.027	Основание	1
28	VC400.028	ST4.2x18 Шевронный винт	3
29	VC400.029	Нижняя крышка	1
30	VC400.030	1¼ Угловая муфта	1
31	VC400.031	Уплотнитель	2
32	VC400.032	1¼ - 1 Прямая трубка	1
33	VC400.033	M4x6 Винт заземления	1
34	VC400.034	φ4 Пружинная шайба	1
35	VC400.035	Провод заземления в сборе	1
36	VC400.036	φ4 Внешняя зубчатая шайба	1
37	VC400.037	Шайба	4
		φ12 Стопорное кольцо	2

## 8.4 УСТРАНЕНИЕ НЕПОЛАДОК



**ОПАСНО! Риск пожара и получения серьезных травм вследствие поражения электрическим током. Предупреждение! Перед устранением любых неполадок выключите устройство и не допускайте посторонних к месту работы.**

Проблемы	Возможные причины	Решения	Требуемая квалификация
Насос не запускается.	<ul style="list-style-type: none"> <li>- Нет электропитания.</li> <li>- Поплавковый переключатель находится в нижнем положении (ток отключен).</li> <li>- Поплавковый механизм заблокирован.</li> </ul>	<ul style="list-style-type: none"> <li>- Убедитесь, что электропитание включено.</li> <li>- Поднимите поплавок.</li> <li>- Потрясите поплавок.</li> <li>- Проверьте уровень воды.</li> </ul>	Никакой квалификации не требуется.
Насос не откачивает воду.	<ul style="list-style-type: none"> <li>- Всасывающий трубопровод засорен.</li> <li>- Выпускной трубопровод засорен.</li> <li>- Турбина заблокирована.</li> <li>- Наличие пузырьков воздуха.</li> </ul>	<ul style="list-style-type: none"> <li>- Очистите всасывающий трубопровод.</li> <li>- Очистите трубопровод.</li> <li>- Демонтируйте основание и очистите турбину.</li> <li>- Наклоните насос, чтобы выпустить пузырьки воздуха, а затем установите его обратно в вертикальное положение.</li> </ul>	Никакой квалификации не требуется.
Насос не останавливается.	<ul style="list-style-type: none"> <li>- Поплавок заблокирован в верхнем положении.</li> <li>- Поплавковый механизм заблокирован.</li> </ul>	<ul style="list-style-type: none"> <li>- Убедитесь в отсутствии посторонних предметов, которые могли бы заблокировать поплавок или вернуть его в нижнее положение.</li> <li>- Потрясите поплавок.</li> </ul>	Никакой квалификации не требуется.
Неподходящий поток.	<ul style="list-style-type: none"> <li>- Диаметр сливного трубопровода не подходит.</li> <li>- Всасывающий трубопровод засорен.</li> <li>- Выпускной трубопровод засорен.</li> <li>- Турбина заблокирована.</li> </ul>	<ul style="list-style-type: none"> <li>- Замените трубопровод (рекомендуется шланг с диаметром 32 мм).</li> <li>- Очистите трубопровод или всасывающий трубопровод.</li> <li>- Демонтируйте основание и очистите турбину.</li> </ul>	Никакой квалификации не требуется.
Насос остановился на короткое время.	<ul style="list-style-type: none"> <li>- Инструкции по использованию не были соблюдены.</li> <li>- Двигатель автоматически переключается в безопасный режим.</li> <li>- Трубопровод не подходит.</li> <li>- Вода слишком горячая. Устройство защиты от перегрева остановило насос.</li> </ul>	<ul style="list-style-type: none"> <li>- Проверьте глубину погружения.</li> <li>- Замените трубопровод, следуя инструкциям по эксплуатации.</li> <li>- Убедитесь, что температура воды не превышает 35 °С.</li> </ul>	Никакой квалификации не требуется.

RU

## 8.5 ФАТАЛЬНЫЕ ОБСТОЯТЕЛЬСТВА

Проблемы	Действие
Слишком высокая потребляемая мощность.	Прекратите использование и обратитесь в авторизованный сервисный центр.
Производительность снизилась.	Обратитесь в авторизованный сервисный центр.
Протечка из корпуса двигателя.	Прекратите использование и обратитесь в авторизованный сервисный центр.

## 9. ОКОНЧАНИЕ СРОКА СЛУЖБЫ



Не выбрасывайте электрические изделия вместе с бытовыми отходами. Использованные электрические изделия должны собираться отдельно и утилизироваться в пунктах сбора, предусмотренных для этих целей. Для получения рекомендаций по утилизации обратитесь в местные органы власти или в магазин.

## 10. ГАРАНТИЯ

### 10.1 НАША ГАРАНТИЯ

Продукция разработана в соответствии с самыми высокими стандартами качества для продуктов, предназначенных для потребительского рынка. Настоящая гарантия действует в течение 2 лет с момента покупки изделия. Данная гарантия распространяется на все дефекты материалов и производства: отсутствующие части и элементы, а также повреждения, возникшие при нормальных условиях эксплуатации. Ремонт или замена частей не продлевают изначальный срок гарантии. Необходимо предоставить доказательство покупки данного изделия с датой покупки. Гарантия ограничивается стоимостью данного изделия.

### 10.2 ИСКЛЮЧЕНИЯ ГАРАНТИИ

Данная гарантия не распространяется на проблемы или инциденты, связанные с неправильным использованием изделия. Гарантия не распространяется на следующие случаи:

- изделие использовалось неправильно;
- повреждения возникли при транспортировке или монтаже изделия;
- ремонт и (или) замена частей устройства проводились третьими лицами;
- повреждения возникли в результате несоблюдения инструкций по технике безопасности и использованию;
- изделие разбиралось или вскрывалось;
- изделие использовалось в профессиональных целях;
- изделие подвергалось воздействию температуры, выходящей за пределы диапазона, указанного в главе «Хранение».

Устройство необходимо эксплуатировать в нормальных условиях и не использовать в профессиональных целях. Поэтому данная гарантия не распространяется на устройства, используемые садоводческими компаниями, местными органами власти, а также компаниями, предлагающими платную аренду или бесплатный прокат оборудования.

В случае возникновения проблемы или обнаружения дефекта необходимо прежде всего обратиться к дилеру компании. В большинстве случаев дилеры компании смогут решить проблему или устранить дефект. Сохраните накладную или квитанцию, так как они будут запрошены для обработки любых претензий.



**RU**



## Кіріспе

Осы өнімді таңдағаныңызға рақмет. Өнімдерді жобалау және дайындау барысында біз пайдаланушылардың қажеттіліктерін қанағаттандыратын жоғары сапаны қамтамасыз ету үшін барлық күш-жігерімізді саламыз. Осы нұсқауларды орындасаңыз, өнімнің қызмет ету мерзімін оңтайландыруға болады

**МАҢЫЗДЫ! Бұл өнімді орнату, пайдалану және оған техникалық қызмет көрсету кезінде ешқандай ақаулық туындамауы үшін, өнімді пайдаланбай тұрып осы нұсқаулықты мұқият оқып шыққаныңыз дұрыс. Осы нұсқаулықтағы қауіпсіздік туралы негізгі ескертулерге назар аударып, нұсқаулықты кейін де қарау үшін сақтап қойыңыз.**



## МАҢЫЗДЫ, НҰСҚАУЛЫҚТЫ КЕЙІН ДЕ ҚАРАУ ҮШІН САҚТАП ҚОЙЫҢЫЗ: МҰҚИАТ ОҚЫП ШЫҒЫҢЫЗ

### Мазмұны

- |   |   |
|---|---|
| 1. Шайынды суды айдап шығаратын<br>СОРҒЫНЫҢ қолданыс мақсаты 400 Вт | 7. Сақтау                               |
| 2. Қауіпсіздік техникасының нұсқаулары                              | 8. Техникалық қызмет көрсету            |
| 3. Техникалық деректер  | 9. Қызмет ету мерзімінің аяқталуы       |
| 4. Құрастыру  | 10. Кепілдік                            |
| 5. Тасымалдау   | 11. СЕ сәйкестік жөніндегі декларациясы |
| 6. Қыстау   |   |

## 1. ШАЙЫНДЫ СУДЫ АЙДАП ШЫҒАРАТЫН СОРҒЫНЫҢ ҚОЛДАНЫС МАҚСАТЫ 400 ВТ

Өнім негізінен су басқан кезде құрылыс бөлшектерін төгуге, сондай-ақ суды контейнерлерге соруға, құдықтар мен шахталардан суды кетіруге, сондай-ақ таза су болған жағдайда қайықтар мен яхталардан суды ағызуға арналған. Оны басқа мақсаттармен пайдаланбаңыз.



**Ескертпе: бұл өнім сорғының үздіксіз (мысалы, тоғанда үздіксіз айналу) немесе стационарлық қондырғы (мысалы, көтеру құрылғысы, субұрқақ сорғысы) ретінде жұмыс істеуіне жарамайды.**

### Бекітілген қоректік сұйықтықтар

- Белгілі бір ластану деңгейіндегі таза су
- Ластану дәрежесі 35 мм дән мөлшеріне дейінгі су.

Орауыштан шығарған соң, өнімнің керек-жарақтарымен бірге (бар болса) бүтін екендігіне көз жеткізіңіз. Егер өнім зақымдалған болса немесе кез келген ақаулары бар болса, оны пайдаланбаңыз және дилеріңізге қайтарыңыз.

Осы өнімді басқа бір адамға берсеңіз, осы пайдалану нұсқаулығын бірге беріңіз.

### Өнімнің әрекет ету принципі

Сорғылардың жұмыс принципі ағызу құбырындағы сұйықтықтың қысымын арттыруға негізделген. Сұйықтық сорғының кірісі арқылы кіріп, қалақты аспаптың ортасына ағады. Ортадан тепкіш күштердің әсерінен сұйықтықтың жылдамдығы жоғарылайды, осылайша шығыста қысым пайда болады. Нәтижесінде сорғыдағы сұйықтық сорғының шығатын жерінен аға бастайды.



**ҚАУІП:** жарақат алу және зақымдану қаупі бар! Улы, оңай тұтанғыш және басқа да жарылғыш заттар (мысалы, бензин, май, сұйылтылған азот), майлағыштар, майлар, тұзды су және дәретханалардағы ағын сулар, сондай-ақ суға қарағанда өткізгіштігі баяу лас суды осы сорғы арқылы тасымалдауға болмайды. Берілетін сұйықтықтың температурасы 5 °С және 35 °С аралығында болуы керек.

Біздің жабдығымыз коммерциялық, сауда немесе өнеркәсіптік мақсаттармен пайдалануға арналмағанын ескеріңіз. Құрылғы коммерциялық, сауда, өнеркәсіптік немесе ұқсас мақсаттарда пайдаланылса, біздің кепілдігіміз өз күшін жояды. Бұл өнім 3 жыл (күтілетін мерзімі) көлемінде пайдалануға арналған.

Осы нұсқауларды орындасаңыз, өнімнің қызмет ету мерзіміне дейін жетуге болады.

## 2. ҚАУІПСІЗДІК ТЕХНИКАСЫНЫҢ НҰСҚАУЛАРЫ



**ЕСКЕРТУ:** Барлық қауіпсіздік ескертулері мен нұсқауларды оқып шығыңыз. Ескертулер мен нұсқауларды орындамау салдарынан ток соғуы, өрт шығуы және/немесе ауыр жарақат алу жағдайлары туындауы мүмкін. Барлық ескертулер мен нұсқауларды болашақта қарау үшін сақтап қойыңыз.

### 2.1 ЖАЛПЫ ҚАУІПСІЗДІК ЕСКЕРТУЛЕРІ

- 8 жастан асқан балалар мен дене, сезім мен ақыл-ой қабілеттері шектеулі немесе пайдалану бойынша тәжірибесі мен білімі жеткіліксіз тұлғалар осы құрылғыны ересектердің бақылауында болған жағдайда және құрылғыны қауіпсіз жолмен пайдалану жөнінде нұсқаулар алып, ықтимал қауіптерді түсінетін жағдайда пайдалана алады.

KZ

- Балалардың осы құрылғымен ойнауына жол бермеңіз.
- Тазалау және пайдаланушы тарапынан техникалық қызмет көрсету жұмыстарын балаларға ересектердің бақылауынсыз орындауға болмайды.
- Егер қуат сымы зақымдалған болса, қауіпті болдырмау үшін оны өндіруші, қызмет көрсету агенті немесе сәйкес біліктілігі бар адамдар алмастыруы тиіс.
- Сорғының тогы 30 мА немесе одан аз қалдықты артық жүктемеден қорғайтын қосқыш арқылы берілуі керек.
- Сорғыны біреу суда болған кезде пайдалануға болмайды.
- Сорғы әр елдің қолданыстағы ұлттық заңдарына сәйкес орнатылуы керек.
- Қосымша ақпарат алу үшін маманмен кеңесіңіз.
- Орнату, реттеу, техникалық қызмет көрсету немесе сақтау алдында электр кабелін розеткадан суырыңыз.
- Штепсельді ашасына су тигізбеңіз.

- Кейбір аймақтарда өнімді белгілі бір операцияларда пайдалануды шектейтін ережелер бар. Кеңес алу үшін жергілікті өкілетті органдарға хабарласыңыз.
- Жергілікті ережелер оператордың жасына шектеу қоюы мүмкін.
- Оператор немесе пайдаланушы басқа адамдар мен олардың жеке меншігіне тиген залал үшін жауапты екендігін есіңізде сақтаңыз.
- Реттеу әрекеттерін орындау, керек-жарақтарды ауыстыру немесе оларды сақтаудан бұрын штепсельді өнімнің қуат көзінен ажыратыңыз. Мұндай сақтық шаралары өнімнің кездейсоқ іске қосылу қаупін азайтады.
- Өнімге техникалық қызмет көрсету жұмыстарын жүргізіңіз. Жылжымалы бөлшектердің қисаюын немесе шатасуын, бөлшектердің бұзылуын және жұмысқа әсер етуі мүмкін барлық жағдайды тексеріңіз. Өнім зақымдалса, оны пайдаланар алдында жөндеңіз.

- Өнімді қолдану барысында әрдайым берік аяқ киім мен ұзын шалбар киіп жүріңіз. Аспапты жалаңаш аяқпен немесе ашық сандал киіп қолданбаңыз. Бос киілетін немесе ұзын баулары бар киімді кимеңіз немесе галстук тақпаңыз. Олар жылжымалы бөлшектерге ілініп қалуы мүмкін.
- Ұзын шашты қозғалатын бөлшектерге оралып қалуына жол бермеу үшін, иық деңгейінен жоғары жинап қойыңыз.
- Қысқа тұйықталу тогынан қорғайтын қосқыштың және қорғаныштық жерге тұйықтаудың дұрыс жұмыс істеуін қамтамасыз ету үшін жүйелі түрде тексеріп отырыңыз
- Әр қолданар алдында қуат сымының зақымданбағанын тексеріп алыңыз. Егер қуат сымы зақымдалған болса, уәкілетті тұтынушыларға қызмет көрсету орталығымен немесе білікті электрикпен дереу алмастырылуын ұйымдастырыңыз.
- Барлық электр розеткалары су тасқынынан қорғалған жерде бекітілуі керек.

- Қуат сымын құрылғыны көтеріп тасымалдау үшін пайдаланбаңыз.
- Қуат сымын өткір жиектермен қырып жібермеңіз және оның басылып қалмауын қадағалаңыз.
- Типтік тақтайшада көрсетілген кернеу электр көзінің кернеуіне сәйкес келуі керек.
- Қуат кабелін әрдайым кемінде 10 А сақтандырғышпен қорғалатын жерге тұйықталған 230 В, 50 Гц қуат көзіне қосыңыз.
- Майлағыштардың жылыстауына байланысты сұйықтықтың ластануы орын алуы мүмкін.
- Егер өнім жиналған болса, қолданар алдында барлық бұрандалардың мықтап бекітілгеніне көз жеткізіңіз. Егер өнімді жинауды талап етілсе, қаптаманы ашқан кезде оны орнатуға қажетті барлық заттардың берілгеніне көз жеткізіңіз. Егер өнім зақымдалған немесе ақаулары бар болса, оны пайдаланбаңыз және ең жақын дүкенге қайтарыңыз.

## 2.2 ӨНІМДЕГІ БЕЛГІЛЕР



Еуропалық стандарттарға сәйкес келеді: бұл белгі осы құрылғының қолданылатын еуропалық директиваларға сәйкес келетіндігін және осы директиваларға сәйкестігі тексерілгенін білдіреді.



Кеден Одағына мүше елдердің нарығында өнімдердің айналымы жөніндегі бірыңғай белгі.



Украиналық сәйкестік белгісі



Электрлік өнімдерді тұрмыстық өнімдермен бірге қоқысқа тастауға болмайды. Пайдаланылған электрлік өнімдерді бөлек жинап, осы мақсат үшін берілген қоқыс жинау орындарына жіберу қажет. Қайта өңдеу бойынша кеңес алу үшін жергілікті өкілетті органдарға немесе дилерге хабарласыңыз.



Өнімді қолданар алдында барлық нұсқауларды оқып, түсініп, барлық ескертулер мен қауіпсіздік нұсқауларын орындаңыз.



Рұқсат етілген максималды батыру тереңдігі



Сұйықтықтар мен қатты заттардың енуінен қорғау деңгейі.

## 2.3 ОСЫ НҰСҚАУЛЫҚТАҒЫ БЕЛГІЛЕР



Электр тогының соғу қаупі: Осы қауіп туралы ескертуді сақтамау дене жарақатына немесе өлімге әкелуі мүмкін.



Қауіп түрі және көзі: Бұл белгі осы ескертуді сақтамау салдарынан құрылғыға, қоршаған ортаға немесе басқа мүлікке зақым келу мүмкіндігін көрсетеді.



Ескертпе: бұл белгі өнімді жақсы түсіну үшін маңызды ақпаратты көрсетеді.



Нұсқаулықты оқыңыз: бұл белгі пайдаланушы нұсқаулығын мұқият оқып шығу керектігін білдіреді.



Кітапшаның соңындағы сәйкес суретті қараңыз.



Жасыл шеңбер: қаптаманы қайта өңдеу.



Бұл өнімді қайта өңдеуге болады. Бұдан былай пайдалану мүмкін болмаса, оны қоқысты кәдеге жарату орталығына апарыңыз.



Кабель зақымдалған немесе кесілген болса, ашаны электр желісінен дереу ажыратыңыз.



#### **2.4 ЖҰМЫС ОРНЫНЫҢ ҚАУІПСІЗДІГІ**

- Балалар мен бөгде адамдар пайдалану аймағынан алшақ тұруы қажет.
- Сорғы бассейнде пайдалануға арналмаған, оны NFC15-100 орнату қағидаларына сәйкес орнату және пайдалану керек. Қосымша кеңес алу үшін кәсіби электр маманына хабарласыңыз.

#### **2.5 ЭЛЕКТР ЖҮЙЕЛЕРІН ПАЙДАЛАНУДАҒЫ ҚАУІПСІЗДІК ТЕХНИКАСЫ**

- **ЕСКЕРТУ!** Осы өнім жұмыс кезінде электрмагниттік өрісті шығарады! Осы өріс белгілі бір жағдайларда белсенді немесе бейтарап медициналық имплантаттарға кедергі келтіруі мүмкін. Ауыр немесе қазалы жарақат алу қаупін азайту үшін медициналық имплантаттары бар адамдар осы өнімді пайдаланбас бұрын өздерінің дәрігерлерімен және медициналық имплантат өндірушісімен кеңесуі керек!

#### **2.6 ЖЕКЕ ҚАУІПСІЗДІК**



**НАЗАР АУДАРЫҢЫЗ Апатқа немесе жарақаттануға жол бермеу үшін, тасымалдау кезінде құрылғының салмағын ескеріңіз (Техникалық деректерді қараңыз).**

- Өнімді пайдаланған кезде, жеке қорғаныс жабдығын пайдаланыңыз. Қолғаптар, көз қорғау құралдары сияқты қорғаныс жабдығын сәйкес жағдайларда пайдаланғанда жеке жарақат алу қаупі азаяды.
- Тиісті түрде киініңіз. Өнімді пайдаланған кезде кең киім кимеңіз немесе әшекей тақпаңыз.
- Ұзын шашты қозғалатын бөлшектерге оралып қалуына жол бермеу үшін, иық деңгейінен жоғары жинап қойыңыз..

#### **2.7 АЙДАҒЫШ СОРҒЫ ҚАУІПСІЗДІГІ БОЙЫНША ЕСКЕРТУЛЕР**



**АБАЙЛАҢЫЗ! Бұл құрылғымен жеткізілетін су ішуге жарамайды!**

- Улы сұйықтықтармен (химиялық өнімдер, тазартқыш заттар) немесе абразивті материалдармен толтырмаңыз.
- Сорғыны суық аязда пайдаланбаңыз.
- Сорғыны сусыз пайдаланбаңыз.

KZ

- Ешқашан сорғыны кабелінен ұстап тасымалдамаңыз немесе розеткадан ажырату үшін кабелінен тартпаңыз.
- Сорғының ішкі жағын және қалқымалы қосқышты өзгертпеңіз, себебі бұл құрылғының суға төзімділігін төмендетуі мүмкін.
- Сорғы жұмыс істеп тұрған кезде, сорғыны, тұтқасына бекітілген арқанды немесе сумен жанасатын заттарды (мысалы, судағы заттар, қоршаулар және т.б.) қолмен ұстамаңыз.
- Бұл құрылғымен жеткізілетін су ішуге жарамайды
- Майлағыштарды, майларды немесе тұзды суды сору үшін пайдалануға болмайды.
- Санитарлық бөлмедегі ағын суларды және таза суға қарағанда аққыштығы төменірек лай суды сору үшін пайдалануға болмайды.
- Температурасы 35°C-ден жоғары суды соруға болмайды.

## 2.8 ҚАЛДЫҚ ҚАУІПТЕР

Бұл өнімді пайдалану, тасымалдау және оған техникалық қызмет көрсетуге қатысты қосымша қалдық тәуекелдер жоқ.

## 3. ТЕХНИКАЛЫҚ ДЕРЕКТЕР

Айдап шығарғыш сорғы үлгісі	ZSPW400-D (VC400ECH)
Электр кернеуі / Электр жиілігі	230В-50Гц
Қуаттылығы	400Вт
Максималды ток (іске қосу)	1.43А
Максималды Жұмыс тогы	1.07А
Конденсатор параметрлері (қуат / максималды кернеу)	4рF/450V
Оқшаулау класы	В
Қозғалтқыштың айналым жиілігі	2750 мин <sup>-1</sup>
Максималды биіктігі	5.5м
Максималды айдамалау қысымы	0.55 бар
Сорғының брутто салмағы	3.70 кг
Сорғының таза салмағы	3.25 кг

KZ

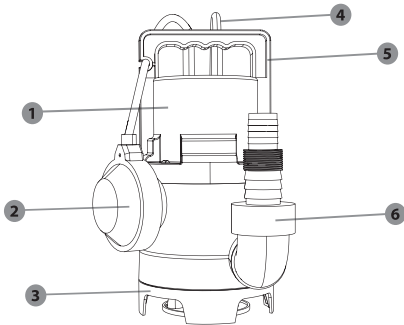
Максималды ағыны	8000 л/сағ
Су асты тереңдігі	7 м
Макс. су температурасы	35°C
Түтік қосқышы	Ø1-1/4" 32 mm / G 1" Ø 33.3 mm / Ø1" 25 mm
Бөлшектердің максималды мөлшері	35 мм
IP классы	IPX8

#### 4. Монтаждау



**ЕСКЕРТУ!** Пайдалану алдында өнім толығымен жиналуы керек! Жартылай жиналған немесе зақымдалған бөлшектермен жиналған өнімді пайдаланбаңыз! Қадамдық құрастыру нұсқауларын орындаңыз және өнімді оңай құрастыру үшін визуалды нұсқаулық ретінде берілген суреттерді қолданыңыз!

##### 4.1 ҚАПТАМАДАН ШЫҒАРУ



1. Сорғы корпусы
2. Қалқымалы қосқыш
3. Негізгі
4. Қуат көзінің кабелі
5. Ұстағыш
6. Жалғағыш

- Қаптамадан шығару кезінде өткір заттарды (кескіш, пышақ ...) пайдаланбаңыз, әйтпесе өнімді зақымдап алуыңыз мүмкін.
- Қаптамадан шығарған кезде, сорғыны тасымалдау тұтқасынан (5) ұстаңыз
- Құрылғыны көтеру немесе тасымалдау үшін қуат сымын пайдаланбаңыз.
- Қуат сымын өткір жиектермен қырып жібермеңіз және оның басылып қалмауын қадағалаңыз.

KZ

#### 4.2 ОРНАТУ

Әртүрлі элементтерді суретке сәйкес жинаңыз. Егер бұранда қажет болса: оны тиісті құралмен бекітіңіз.



**Шлангінің ұзындығы неғұрлым қысқа болса және диаметрі неғұрлым үлкен болса, сорғының жұмыс қабілеттілігі соғұрлым жоғары болады ~**

- Сорғының жалғағыш бөлігін муфтаның саптамасына бұрап салыңыз.
- Шланг қысқышын шлангқа тағыңыз.
- Шлангіні сорғының жалғағыш бөлігіне сырғытып,

**шланг қысқышының шығыс қосылымы арқылы бекітіңіз: ①- ⑤-суреттер**

Қажетті керек-жарақтар: Қосқыш және ПВХ шланг

Адаптерді сағат бағытында бұрап, сорғы корпусының шығысына салыңыз. Қолмен және жеткілікті түрде бекемдеңіз.

Сорғының қосылу элементінде әртүрлі шланг диаметрлерін қосуға болады. Шлангінің жеткілікті үлкен диаметрін таңдап, сорғыштың жалғағыш бөлшектерін дұрыс мөлшердегі бөлшекті қолдануға болатындай етіп ойықтарға сәйкес қысқарту керек. Үлкен ағын көлемін қамтамасыз ету үшін, үлкенірек шланг диаметрі кішірек бөлшектерге де ұсынылады.



**АБАЙЛАҢЫЗ! Орнату кезінде әрдайым қауіпсіздік көзілдірігі мен қолғапты киіңіз.**

#### 4.3 БІРІНШІ ҚОЛДАНЫС



**ЕСКЕРТУ ! Осы өнімді қолданбас бұрын, осы нұсқаулықтың басында «ҚАУІПСІЗДІК НҰСҚАУЛАРЫ» бөлімін, сондай-ақ тақырып астындағы барлық мәтінді оқып шығыңыз.**

Құрылғыны алғаш рет пайдалануға ерекше назар аударыңыз: бар назарыңызды осы бірінші қолданымға аударыңыз.

**Сорғыны толтыру: ⑥ және ⑧ -суреттер**

Егер іске қосылғаннан кейін 20 секундтан кейін су ағып кетпесе, қалқыманы төмендетіп, сорғыны көтеріңіз. Сорғының суды төккенін күтіп, сорғыны қайтадан суға батырыңыз. Құралды қайта іске қосыңыз.



**Ескертпе: Сорғыны толығымен суға батыру керек. Әйтпесе, сорғы толып кетпейді, максималды ағынмен жұмыс істей алмайды және зақымдалуы мүмкін!**

#### 4.4 ПАЙДАЛАНУ

**Өнімді іске қосу: f(16)-сурет)**

Пайдалану алдында сорғының дұрыс толғаныға көз жеткізіңіз (жоғарыдағы тарауды қараңыз).

**Өнімді пайдалану: ⑨ - ⑰-суреттер**

Сорғыны судың түбіне орнату үшін, тұтқаға бекітілген арқанды пайдалану ұсынылады.



**АБАЙЛАҢЫЗ! Сорғыны көтеру үшін қуат сымын немесе қалқымалы қосқышты пайдаланбаңыз. '**

Сорғының тігінен орнатылғанына және су түбінде тұрақты тұрғанына көз жеткізіңіз. Содан кейін қалқымалы қосқыштың жоғары күйде тұрғанына көз жеткізіңіз. Автоматты түрде іске қосу үшін сорғыға кем дегенде 50 см су қажет. Электр розеткасына қосыңыз.



**Ескертпе: Кабель розеткасын қосқаннан кейін, сорғы автоматты түрде іске қосылады.» '” ~**

- Өнімді қолайлы сағаттарда ғана қолданыңыз - таңертең ерте емес немесе адамдардың мазасы қашатындай түнде емес.
- Өнімге ешқандай өзгеріс енгізбеңіз немесе өндіруші ұсынбаған бөлшектерді немесе керек-жарақтарды пайдаланбаңыз.



**Егер өнім құлап кетсе, қатты соққыға ұшыраса немесе дірілдей бастаса, өнімді дереу тоқтатып, зақымдалудың бар-жоғын тексеріңіз немесе дірілдің себебін анықтаңыз. Кез келген зақымды уәкілетті қызмет көрсету орталығында жөндеу немесе ауыстыру керек.**

#### **Сорғыны тоқтату**

Су төгілгеннен кейін, қалтқы төменгі күйіне жылжиды және сорғы өздігінен тоқтайды.

- Ешқашан қалтқыны қолмен блоктауға болмайды
- Жарақат алу қаупін азайту үшін, әрдайым құрылғыны тоқтатыңыз:
  - тазалау немесе бітелген жерлерді тазалау кезінде
  - өнімді қараусыз қалдырған кезде
  - тіркемелерді орнатпас немесе алып тастамас бұрын
  - өнімді тексеру, техникалық қызмет көрсету немесе басқа да жұмыстар жүргізу алдында.
  - Егер құрылғы қалыпсыз дірілдей бастаса (дереу тексеріңіз).

KZ

#### 4.5 АРНАЙЫ ФУНКЦИЯЛАР

Бұл өнім туралы нақты функция жоқ.

### 5. ТАСЫМАЛДАУ

#### 5.1 ҚҰРЫЛҒЫНЫ ТАСЫМАЛДАУ



**НАЗАР АУДАРЫҢЫЗ Апатқа немесе жарақаттануға жол бермеу үшін, тасымалдау кезінде құрылғының салмағын ескеріңіз (Техникалық деректерді қараңыз).**

Сорғыны әрдайым тасымалдау тұтқасынан көтеріп, тасымалдаңыз. Өнімді кез келген ауыр ықпалдан немесе көлік ішінде тасымалдау кезінде пайда болуы мүмкін қатты дірілден қорғаңыз. Құрылғыны көлікте тасымалдағыңыз келсе, оны сырғып кетуден немесе дірілден қорғаңыз. Өнімнің сырғып немесе құлап кетуіне жол бермеу үшін оны бекітіңіз.

### 6. ҚЫСТАУ

#### 22 -сурет

Сорғыны өшіріп, босатыңыз.

**Төмендегі «Сақтау» тарауындағы барлық нұсқауларды орындаңыз.**

### 7. САҚТАУ

#### 7.1 ҚҰРЫЛҒЫНЫ САҚТАУ

Техникалық қызмет көрсету бөлімінде көрсетілген нұсқаулар сақтау алдында орындалуы керек.

#### 22 -сурет

- Сорғыдағы сұйықтықты толығымен ағызып, оны құрғатыңыз.
- Өнімді және керек-жарақтарды тазалаңыз
- Құрылғы мен оның керек-жарақтарын мұздатылмаған жерде сақтаңыз.
- Құрылғыны әрдайым балалардың қолы жетпейтін жерде сақтау керек. Ең дұрысы, құрылғы сақталатын бөлменің температурасы 4 - 24 °C аралығында болуы керек.
- Құрылғыны түпнұсқалық қаптамасында тік күйінде сақтауды ұсынамыз.

### 8. ТЕХНИКАЛЫҚ ҚЫЗМЕТ КӨРСЕТУ



**ҚАУІП! Ток соғу, өрт шығудан жарақат алу немесе ауыр жарақат алу қаупі бар. Өнімді реттеу, тексеру, тазалау немесе сақтау алдында өшіріңіз.**

## 8.1 ТАЗАЛАУ

### 18 по 21 -суреттер

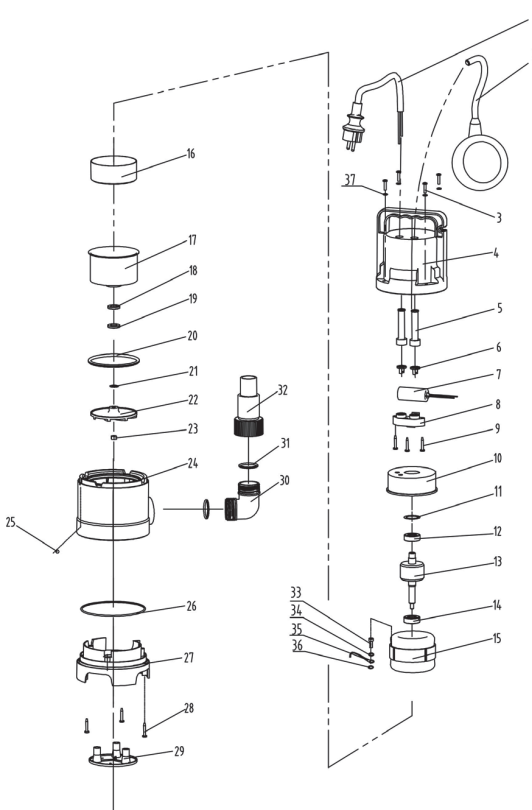
1. Сорғыны ажыратыңыз
2. Шығыс қосылымды бұрап алыңыз
3. Сорғының ағызылатын бөлігін таза сумен тазалаңыз
4. Электр кабелінің тұтастығын тексеріңіз.

Өнімнің өнімділігі төмендеген жағдайда, сорғының төменгі бөлігін суретте көрсетілгендей бөлшектеу қажет болуы мүмкін.

## 8.2 ҚЫЗМЕТ КӨРСЕТУ

- Өнімге қызмет көрсету жұмысын білікті маман тек түпнұсқа бөлшектерді пайдаланып жасауы тиіс. Бұл өнім қауіпсіздігінің сақталуын қамтамасыз етеді.
- Өнімді қайта қолданар алдында оны білікті маманға тексертіп, қажет болған жағдайда жөндеңіз.

## 8.3 БӨЛШЕКТЕЛГЕН КӨРІНІСІ



KZ

№	БӨЛШЕК НӨМІРІ	СИПАТТАМАСЫ	НӨМІРІ
1	VC400.001	қуат сымы және ашасы	1
2	VC400.002	қалқымалы қосқыш	1
3	VC400.003	ST4.2x18 сүйір бұранда	4
4	VC400.004	негізгі сорғы корпусы	1
5	VC400.005	ф6.8 қап	2
6	VC400.006	кабельдің қысымды тұтастырғышы	2
7	VC400.007	конденсатор	1
8	VC400.008	конденсатордың қысымды тұтастырғышы	1
9	VC400.009	ST3.9x30 кірес тәрізді оймакілтегі бар бұранда	3
10	VC400.010	қозғалтқыштың пластикалық артқы қақпағы	1
11	VC400.011	6201 толқынды сақина	1
12	VC400.012	6201 мойынтірек	1
13	VC400.013	ротор	1
14	VC400.014	6201 мойынтірек	1
15	VC400.015	статор	1
16	VC400.016	қозғалтқыштың алдыңғы жағы	1
17	VC400.017	қозғалтқыштың алдыңғы қақпағы	1
18	VC400.018	май тығыздағышы	1
19	VC400.019	май тығыздағышы	1
20	VC400.020	негізгі тығыздағыш	1
21	VC400.021	реттегіш шайба	1
22	VC400.022	қалақты аспап	1
23	VC400.023	M8 қарсысомын	1
24	VC400.024	ортаңғы корпус	1
25	VC400.025	болат шар	1
26	VC400.026	тығыздағыш сақина	1
27	VC400.027	тірек табан	1
28	VC400.028	ST4.2x18 сүйір бұранда	3
29	VC400.029	төменгі қақпақ	1
30	VC400.030	1% келте құбыр	1
31	VC400.031	тығыздағыш	2



№	БӨЛШЕК НӨМІРІ	СИПАТТАМАСЫ	НӨМІРІ
32	VC400.032	1% - 1 келте құбыр	1
33	VC400.033	M4x6 жерге тұйықтау бұрандасы	1
34	VC400.034	φ4 серіппелі шайба	1
35	VC400.035	жерге тұйықтау сымдар жинағы	1
36	VC400.036	φ4 сыртқы тістері бар шайба	1
37	VC400.037	шайба	4

#### 8.4 АҚАУЛЫҚТАРДЫ ЖОЮ



**ҚАУІП ! Ток соғу, өрт шығудан жарақат алу немесе ауыр жарақат алу қаупі бар. ЕСКЕРТУ ! Кез келген ақаулықтарды жоюдан бұрын, өнімді өшіріңіз және бөгде адамдарды жақындатпаңыз.**

Мәселелер	Ықтимал себептер	Шешімдері	Біліктілік қажет
Сорғы іске қосылмайды	<ul style="list-style-type: none"> <li>- Электр тогы жоқ</li> <li>- Қалтқы қосқышы төменгі күйінде орналасқан (ток өшірулі)</li> <li>- Қалтқы механизмі бітелген.</li> </ul>	<ul style="list-style-type: none"> <li>- Электр тогының қосулы күйін тексеріңіз.</li> <li>- Қалтқыны көтеріңіз</li> <li>- Қалтқыны шайқаңыз</li> <li>- Су биіктігін тексеріңіз</li> </ul>	Біліктілік қажет емес
Сорғы суды төкпейді	<ul style="list-style-type: none"> <li>- Кіріс түтік бітелген</li> <li>- Шығыс түтік бітелген</li> <li>- Турбина бұғатталған</li> <li>- Ауа көпіршіктері бар</li> </ul>	<ul style="list-style-type: none"> <li>- Кіріс түтікті тазалаңыз -</li> <li>Түтікті тазалаңыз</li> <li>- Негізді бөлшектеп, турбинаны тазалаңыз</li> <li>- Ауа көпіршіктерін шығару үшін сорғыны еңкейтіп, қайтадан тік күйге қойыңыз</li> </ul>	Біліктілік қажет емес
Сорғы тоқтамайды	<ul style="list-style-type: none"> <li>-Қалтқы жоғарғы күйіндегі блокатор болып табылады - қалтқы механизмі құлыпталған.</li> </ul>	<ul style="list-style-type: none"> <li>- Қалтқыны бұғаттауы мүмкін бөгде заттың бар-жоғын тексеріп, қалтқыны төменгі күйіне қайтарыңыз - Қалтқыны шайқаңыз</li> </ul>	Біліктілік қажет емес

KZ

Ағын қолайлы емес	<ul style="list-style-type: none"> <li>- Су төгетін құбырдың диаметрі қолайлы емес</li> <li>- Кіріс түтік бітелген</li> <li>- Шығыс түтік бітелген <ul style="list-style-type: none"> <li>- Турбина бұғатталған</li> </ul> </li> </ul>	<ul style="list-style-type: none"> <li>- Түтікті ауыстырыңыз (32 мм шланг ұсынылады)</li> <li>- Құбырды немесе кіріс құбырды тазалаңыз</li> <li>- Негізді бөлшектеп, турбинаны тазалаңыз</li> </ul>	Біліктілік қажет емес
Сорғы қысқа уақытқа тоқтайды	<ul style="list-style-type: none"> <li>- Пайдалану нұсқаулары сақталмаған</li> <li>- Қозғалтқыш автоматты түрде қауіпсіз күйіне ауысады <ul style="list-style-type: none"> <li>- Құбыр жарамсыз</li> </ul> </li> <li>- Су тым ыстық. Қызып кетуден қорғайтын құрал сорғыны тоқтатуда</li> </ul>	<ul style="list-style-type: none"> <li>- Су түбінің тереңдігін тексеріңіз.</li> <li>- Пайдалану нұсқауларына сәйкес құбырды ауыстырыңыз</li> <li>- Судың температурасы 35°С-ден төмен емес екеніне көз жеткізіңіз.</li> </ul>	Біліктілік қажет емес

## 8.5 ӨЛІМГЕ ӘКЕЛЕТІН ЖАҒДАЙЛАР

Мәселелер	Әрекет
Қуат тұтыну деңгейі тым жоғары	Пайдалануды тоқтатып, уәкілетті қызмет көрсету орталығына хабарласыңыз
Өнімділігі төмендеді	Уәкілетті қызмет көрсету орталығына хабарласыңыз
Қозғалтқыш корпусындағы жылыстау	Пайдалануды тоқтатып, уәкілетті қызмет көрсету орталығына хабарласыңыз

## 9. ҚЫЗМЕТ ЕТУ МЕРЗІМІНІҢ АЯҚТАЛУЫ



Электрлік өнімдерді тұрмыстық өнімдермен бірге қоқысқа тастауға болмайды. Пайдаланылған электрлік өнімдерді бөлек жинап, осы мақсат үшін берілген қоқыс жинау орындарына жіберу қажет. Қайта өңдеу бойынша кеңес алу үшін жергілікті өкілетті органдарға немесе дилерге хабарласыңыз.

## 10. КЕПІЛДІК

### 10.1 БІЗДІҢ КЕПІЛДІК

өнімдері тұтыну нарығының өнімдеріне арналған ең жоғары сапа стандарттарына сәйкес жасалған. Бұл сату кепілдігі өнімді сатып алған күннен бастап 2 жыл бойы жарамды. Бұл кепілдік материалдар мен сапаға байланысты барлық ақауларға қолданылады: жетіспейтін бөлшектер мен элементтерге, сондай-ақ қалыпты пайдалану жағдайында болатын зақымдарға. Жөндеу және бөлшектерді ауыстырғаннан бастапқы кепілдік кезеңі ұзармайды. Сіз бұл өнімді сатып алу туралы растауды және сатып алу күнін ұсына алуыңыз керек. Кепілдік осы өнімнің құнымен шектеледі.

### 10.2 КЕПІЛДІКТЕ ҚАМТЫЛМАЙТЫН ЖАҒДАЙЛАР

Өнімді дұрыс пайдаланбаудан туындайтын ақаулықтар немесе оқиғалар осы кепілдікте қамтылмайды. Келесі элементтер кепілдікпен қамтылмайды:

- Өнім дұрыс қолданылмаған; немесе
- Бұл өнімді тасымалдау немесе орнату кезінде пайда болатын зақым; немесе

- Бөлшектерді жөндеу және/немесе ауыстыру жұмыстары үшінші тараппен жүзеге асырылады; немесе
- Қауіпсіздік техникасы мен пайдалану нұсқауларын сақтамау салдарынан болған зақым; немесе
- Өнім бөлшектелген немесе ашылған; немесе
- Өнім кәсіби мақсатта қолданылған; немесе
- Өнім «Сақтау» тарауында көрсетілген шектеулерден тыс температураға ұшыраған.

Өнім қалыпты жұмыс шарттарында және кәсіби емес мақсаттармен пайдаланылуы тиіс. Сондықтан осы кепілдік есебінен бау-бақшамен айналысатын компаниялар, жергілікті әкімшілік және жабдықты ақылы немесе ақысыз жалға беретін компаниялар пайдаланатын өнімдер шығарылады.

Мәселе немесе ақау туындаған жағдайда, әрдайым алдымен дилеріне хабарласу керек. Көп жағдайда дилері мәселені шешуге немесе ақауды түзетуге қабілетті болады. Жөнелтпе құжатты немесе түбіртегіңізді сақтаңыз: бұл құжаттар шағым жасаған кезде керек болады.

**KZ**



## Загальна інформація

Дякуємо вам за вибір цього виробу. Розробляючи та виготовляючи нашу продукцію, ми докладаємо всіх зусиль, щоб забезпечити відмінну якість, яка відповідає потребам користувачів. Дотримання цих інструкцій дозволить оптимізувати термін служби.

**ВАЖЛИВО! ДЛЯ ТОГО ЩОБ ЦЕЙ ВИРІБ ПОВНІСТЮ ЗАДОВОЛЬНЯВ ВАС ПІД ЧАС НАЛАШТУВАННЯ, ВИКОРИСТАННЯ ТА ОБСЛУГОВУВАННЯ, МИ РЕКОМЕНДУЄМО УВАЖНО ПРОЧИТАТИ ЦЕЙ ПОСІБНИК ПЕРЕД ВИКОРИСТАННЯМ ВИРОБУ. БУДЬ ЛАСКА, ЗВЕРНІТЬ УВАГУ НА ПОПЕРЕДЖЕННЯ ЩОДО БЕЗПЕКИ ТА ЗБЕРЕЖІТЬ ЦЬЙ ПОСІБНИК ДЛЯ ПОДАЛЬШОГО ВИКОРИСТАННЯ.**



**ВАЖЛИВО! ЗБЕРЕЖІТЬ ЦЬЙ ПОСІБНИК ДЛЯ ПОДАЛЬШОГО ВИКОРИСТАННЯ: УВАЖНО ПРОЧИТАЙТЕ**

### Зміст

- |   |  |
|---|--|
| 1. Використання за призначенням випомповувального НАСОСА для брудної води 400Вт | 7. Зберігання                                  |
| 2. Правила техніки безпеки  | 8. Технічне обслуговування                     |
| 3. Технічні дані  | 9. Кінець терміну служби                       |
| 4. Складання  | 10. Гарантія                                   |
| 5. Транспортування  | 11. Декларація про відповідність стандартам ЄС |
| 6. Зберігання взимку  |  |

## 1. ВИКОРИСТАННЯ ЗА ПРИЗНАЧЕННЯМ ВИПОМПОВУВАЛЬНОГО НАСОСА ДЛЯ БРУДНОЇ ВОДИ 400ВТ

Виріб в основному призначений для відсмоктування води з будівель в разі затоплення, а також для наповнення або зливу води з резервуарів, для відведення води з колодязів і шахт, а також для відведення води з човнів і яхт за умови, що це прісна вода. Не використовуйте його для інших цілей.



**Примітка: Цей виріб не підходить для безперервної роботи насоса (наприклад, безперервна циркуляція у ставку) або стаціонарна установка (наприклад, підйомний пристрій, фонтанний насос).**

### Дозволені рідини для подачі

- Прісна вода до певного рівня забруднення
- Вода з рівнем забруднення до розміру зерна 35 мм.

Після розпакування упаковки переконайтеся в наявності всього приладдя, що входить у комплект (якщо таке є). Якщо виріб пошкоджений або має будь-який дефект, не використовуйте його та поверніть його своєму дилеру.

Якщо ви дасте цей виріб іншим людям, дайте їм також цю інструкцію.

### Принцип роботи

Принцип роботи насосів заснований на підвищенні тиску рідини у випускній трубі. Через вихід насоса вода потрапляє до центру робочого колеса. Під дією відцентрованих сил швидкість рідини збільшується, тим самим створюючи тиск у випускному отворі. В результаті виходить, що рідина в насосі починає текти через випускний отвір насоса.

UA



**НЕБЕЗПЕКА:** Ризик отримання травми, ризик пошкодження! Забороняється подавати цим насосом їдкі, легкозаймисті та інші вибухонебезпечні речовини (наприклад, бензин, нафта, розведений азот), мастила, олії, солону воду та стічні води, а також забруднену воду, яка має повільну пропускну здатність. Температура рідини, що подається, має становити від 5 °C до 35 °C.

Зверніть увагу, що цей виріб не призначений для використання в комерційних, торгових або промислових цілях. Гарантія буде анульована, якщо виріб використовуватиметься в комерційних, торгових, промислових або схожих цілях. Цей виріб був розроблений для використання протягом 3 років (очікуваний термін служби).

Дотримання цих інструкцій дозволить досягти терміну служби.

## 2. ПРАВИЛА ТЕХНІКИ БЕЗПЕКИ



**ПОПЕРЕДЖЕННЯ:** Прочитайте всі попередження щодо техніки безпеки та інструкції. Недотримання попереджень та вказівок може стати причиною враження електричним струмом, пожежі та/або важкої травми. Зберігайте всі попередження та інструкції для подальшого використання.

### 2.1 ЗАГАЛЬНІ ПОПЕРЕДЖЕННЯ З БЕЗПЕКИ

- Цей прилад можуть використовувати діти старші 8 років і особи з обмеженими фізичними, сенсорними та розумовими можливостями або особи з недостатнім досвідом чи знаннями, якщо вони працюють під наглядом або були проінструктовані стосовно використання пристрою та якщо вони розуміють можливу небезпеку.
- Дітям забороняється гратися з виробом.
- Дітям забороняється без нагляду чистити і обслуговувати прилад.
- Якщо шнур живлення пошкоджений, щоб уникнути небезпеки, його повинен замінити виробник, його сервісний агент або аналогічно кваліфіковані особи.

- Струм насоса повинен подаватися через захисний перемикач від перевантаження із залишковим струмом 30 мА або менше.
- Забороняється використовувати, коли в воді знаходяться люди.
- Насос має встановлюватися відповідно до чинних національних норм кожної країни.
- Зверніться до спеціаліста для отримання подальшої докладної інформації.
- Перед встановленням, налаштуванням, технічним обслуговуванням або зберіганням вийміть електричний кабель з розетки.
- Не піддавайте штепсельну вилку дії вологи.
- У деяких регіонах є положення, які обмежують використання виробу в деяких операціях. Зверніться до органів місцевої влади за порадою.
- Місцеві нормативні акти можуть обмежувати вік оператора.
- Пам'ятайте, що оператор або користувач несе відповідальність за нещасні випадки або збитки, заподіяні іншим особам чи їхньому майну.
- Вийміть вилку з розетки, перш ніж регулювати виріб, замінити приладдя або перед його зберіганням. Такі запобіжні заходи техніки безпеки зменшують ризик випадкового запуску виробу.
- Технічне обслуговування виробу. Перевіряйте його на предмет розладнання або блокування рухомих частин, а

також будь-яких обставин, які можуть вплинути на роботу виробу. У разі пошкоджень виріб слід здати в ремонт, перш ніж користуватися ним.

- Під час використання інструмента завжди надягайте міцне взуття та довгі штани. Не працюйте з насосом босоніж або у відкритих сандаліях. Не одягайте вільний одяг або одяг з висячими нитками чи шнурівки. Вони можуть потрапити у рухомі частини.
- Закріпіть довге волосся, щоб воно було вище рівня плечей, для запобігання потрапляння у рухомі частини.
- Регулярно перевіряйте правильність роботи захисного перемикача та захисного контакту заземлення.
- Перед кожним використанням перевіряйте електричний кабель і вилку на наявність пошкоджень. Якщо електричний кабель було пошкоджено, негайно замініть його в авторизованому сервісному центрі або віддайте на заміну кваліфікованому електрику.
- Всі електричні розетки мають бути закріплені в зоні, яка захищена від повені.
- Не використовуйте електричний кабель для перенесення/ транспортування виробу.
- Не кладіть кабель на гострі краї та слідкуйте за тим, щоб на нього не тиснули.
- Параметри напруги, вказані на паспортній табличці, повинні відповідати параметрам напруги мережі живлення.
- Завжди підключайте електричний кабель до заземленого джерела живлення 230 В 50 Гц, яке має запобіжник мін. 10 А.
- Забруднення рідини може статися через витік мастильних матеріалів.



- Якщо виріб вже складений, перед його використанням переконайтеся, що всі гвинти щільно затягнуті. Якщо виріб треба скласти самостійно, після видалення упаковки переконайтеся, що всі елементи, що потрібні для налаштування цього виробу, є в комплекті. Якщо виріб пошкоджений або має дефекти, не використовуйте його та поверніть його до найближчого магазину.

## 2.2. СИМВОЛИ НА ПРИСТРОЇ



Відповідає Європейським стандартам: Цей символ означає, що виріб відповідає чинним Європейським директивам і він пройшов випробування на відповідність цим директивам.



Єдиний знак обігу продукції на ринку країн-членів Митного союзу.



Українське маркування відповідності.



Не утилізуйте електричні вироби разом із побутовим сміттям. Вживані електричні вироби необхідно збирати окремо та відносити на утилізацію в спеціальні пункти збору. За додатковою інформацією щодо утилізації зверніться до місцевих органів влади або до свого дилера.



Перед використанням виробу прочитайте та зрозумійте всі інструкції, дотримуйтеся всіх попереджень та інструкцій щодо техніки безпеки.



Дозволена максимальна глибина занурення



Індекс захисту від проникання рідин і твердих речовин.

## 2.3. СИМВОЛИ В ЦЬОМУ ПОСІБНИКУ



Електрична небезпека: недотримання цього попередження може призвести до травм або смерті.



Тип та джерело небезпеки: Цей символ означає, що пошкодження виробу, навколишнього середовища або іншого майна, може виникнути внаслідок недотримання цього попередження.



Примітка: Цей символ означає важливу інформацію для кращого розуміння виробу.



Прочитайте посібник з експлуатації: Цей виріб означає, що вам потрібно уважно прочитати посібник з експлуатації.

**X.XX**

Дивіться відповідні зображення наприкінці посібника.



Зелена крапка: Повторне використання упаковки.



Цей виріб підлягає вторинній переробці. Якщо він більше не придатний для використання, віднесіть його в пункт збирання відходів.



Якщо шнур живлення пошкоджено або перерізано, негайно від'єднайте його від електромережі.

## 2.4 БЕЗПЕКА РОБОЧОЇ ЗОНИ

- Діти та сторонні повинні знаходитись на відстані від робочої зони.
- Насос не призначений для використання в басейні, його треба встановити та використовувати згідно з принципами установки NFC15-100. Зверніться до свого професійного електрика, щоб отримати подальші поради.

## 2.5 ЕЛЕКТРОБЕЗПЕКА

- **ПОПЕРЕДЖЕННЯ!** Цей продукт під час роботи створює електромагнітне поле! Це поле може за деяких обставин може взаємодіяти з активними або пасивними медичними імплантатами. Для зниження ризику отримання серйозних або смертельних травм ми радимо особам з медичними імплантатами отримати консультацію у свого лікаря та виробника медичного імплантату перед використанням цього виробу!

## 2.6 ІНДИВІДУАЛЬНА ТЕХНІКА БЕЗПЕКИ



**УВАГА!** З метою запобігання нещасних випадків або отримання травм пам'ятайте про масу виробу під час транспортування (див. Технічні дані).

UA

- Користуйтеся засобами індивідуального захисту під час поводження з виробом. Використання у відповідних умовах таких захисних засобів як рукавиці, захисні окуляри допоможе зменшити ризик травмування.
- Надягайте відповідний одяг. Не надягайте вільний одяг або прикраси під час поводження з виробом.
- Закріпіть довге волосся, щоб воно було вище рівня плечей, для запобігання потрапляння у рухомі частини.

## 2.7 ПОПЕРЕДЖЕННЯ ЩОДО ВИСМОКТУВАЛЬНОГО НАСОСА



**УВАГА! Вода, що подається за допомогою цього насоса, не є питною водою!**

- Не заливайте агресивні рідини (хімічні продукти, засоби для чищення) та абразивні матеріали.
- Не піддавайте насос впливу морозу.
- Не використовуйте насос без води.
- Ніколи не переносьте насос за кабель, не тягніть кабель, щоб вийняти вилку.
- Не модифікуйте внутрішню частину насоса та поплавковий вимикач, оскільки це поставити під загрозу герметичність насоса.
- Коли насос працює, не торкайтеся його, мотузки, що прикріплена до ручки, а також предметів, що контактують з водою (наприклад. предмети у воді, поруччя тощо).
- Вода, що подається за допомогою цього насоса, не є питною водою!
- Не подавайте через насос мастила, олії та солону воду.
- Не подавайте через насос стічні води із санітарних приміщень та забруднену воду з меншою текучістю, ніж прозора вода.
- Не подавайте воду, температура якої становить більше 35 °С.

## 2.8 ЗАЛИШКОВІ РИЗИКИ

Немає ніяких додаткових залишкових ризиків, пов'язаних з використанням, обслуговуванням і транспортуванням цього виробу.

## 3. ТЕХНІЧНІ ДАНІ

Модель висмоктувального насоса	ZSPW400-D (VC400ECH)
Електрична напруга / електрична частота	230В~50Гц
Номінальна потужність	400Вт
Максимальний струм (на старті)	1.43А
Максимальний робочий струм	1.07А
Параметри конденсатора (ємність / максимальна напруга)	4пФ/450В
Клас ізоляції	В
Частота обертання мотора	2750 min <sup>-1</sup>
Максимальна висота	5.5м

UA

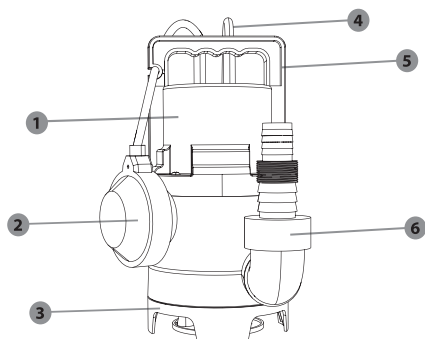
<b>Максимальний тиск нагнітання</b>	0.55 бар
<b>Маса насоса бруто</b>	3.70кг
<b>Маса насоса нетто</b>	3.25кг
<b>Максимальний потік</b>	8000 л/г
<b>Глибина занурення</b>	7 м
<b>Макс. температура води</b>	35 °С
<b>Трубне з'єднання</b>	Ø1-1/4" 32 mm / G 1" Ø 33.3 mm / Ø1" 25 mm
<b>Максимальний розмір зерна</b>	35 мм
<b>Клас IP</b>	IPX8

#### 4 Збірка



**ПОПЕРЕДЖЕННЯ!** Перед початком роботи слід повністю скласти виріб. Експлуатація! Не використовуйте виріб, який складений лише частково або складений з пошкодженими деталями! Виконуйте інструкції щодо складання крок за кроком, використовуючи супровідні зображення наочне приладдя, і ви легко складете весь виріб.

#### 4.1 РОЗПАКУВАННЯ



1. Корпус насоса
2. Поплавковий вимикач
3. води
4. Електричний кабель
5. Ручка
6. Підключення

UA

- Не використовуйте гострий інструмент (лезо, ніж) для розпакування, ви можете пошкодити виріб.
- Після розпакування вийміть насос за допомогою ручки (5).
- Не використовуйте електричний кабель для піднімання або перенесення виробу.
- Не кладіть кабель на гострі краї та слідкуйте за тим, щоб на нього не тиснули.

#### 4.2 ВСТАНОВЛЕННЯ

Складіть різні елементи разом відповідно до зображення. Якщо вам будуть потрібні гвинти, затягніть їх відповідним інструментом.



**Чим коротша довжина шланга і чим більший діаметр шланга, тим більше продуктивність насоса.**

- Прикрутіть з'єднувальну деталь насоса до з'єднувальної насадки.
- Затягніть місце з'єднання хомутом.
- Натягніть шланг на з'єднувальну частину насоса та зафіксуйте за допомогою хомута.

**Вихідне з'єднання: зображення ① - ⑤**

Потрібне приладдя: з'єднувач і ПВХ шланг.

Прикрутіть адаптер за годинниковою стрілкою до виходу корпусу мотора. Затягніть вручну та достатньо.

На з'єднувальний елемент насоса можна приєднати шланги з різними діаметрами. Потрібно вибрати достатній діаметр шланга, а з'єднувальний елемент насоса слід скоротити відповідно до канавок, щоб можна було відводити потрібний діаметр часток. Великий діаметр шланга також рекомендується для маленького розміру зерна, щоб забезпечити високий об'єм потоку.



**УВАГА! Завжди надягайте захисні окуляри та рукавиці під час встановлення.**

#### 4.3 ПЕРШЕ ВИКОРИСТАННЯ



**ПОПЕРЕДЖЕННЯ! Прочитайте розділ «ПРАВИЛА ТЕХНІКИ БЕЗПЕКИ» на початку цього посібника, включно весь текст у підзаголовку, перш ніж використовувати цей виріб.**

Будьте особливо уважні при першому використанні насоса: зосередьтеся та присвятить всю свою увагу цьому першому використанню.

**Заправлення насоса: зображення ⑥ і ⑧**

Якщо вода не висмоктується через 20 секунд після запуску, опустіть поплавки і підніміть насос. Зачекайте, поки насос не спорожниться та занурте насос назад у воду. Запустіть насос знову.



**Примітка: Насос повинен бути повністю занурений у воду. Інакше насос не буде заповнений, не зможе працювати при максимальному потоці та може бути пошкоджений!**

#### 4.4 ЕКСПЛУАТАЦІЯ

##### Запуск насоса: зображення (16)

Перед кожним використанням переконайтеся, що насос заповнений належним чином (див. розділ вище).

##### Експлуатація насоса: зображення (9) - (17)

Для встановлення насоса на дні рекомендується використовувати мотузку, прикріплену до ручки.



**УВАГА! Не використовуйте електричний кабель і поплавковий вимикач для того, щоб підняти насос.**

Переконайтеся, що насос встановлений вертикально та стабільно на дні. Потім переконайтеся, що поплавковий вимикач піднявся у верхнє положення. Насосу потрібно не менше 50 см рівня води для автоматичного запуску. Вставте вилку в розетку.



**Примітка: Насос увімкнеться автоматично, коли ви вставите вилку в розетку.**

- Використовуйте виріб тільки в розумний час - не рано вранці або пізно ввечері, коли можна порушити спокій людей.
- Не модифікуйте виріб будь-яким чином і не використовуйте деталі та приладдя, які не рекомендовані виробником.



**Якщо виріб впав, отримав сильний удар або почав ненормально вібрувати, негайно вимкніть насос і перевірте на наявність пошкоджень або з'ясуйте причину вібрації. Будь-які пошкодження слід відремонтувати належним чином або віддати на заміну в авторизований сервісний центр.**

UA

##### Припинення роботи насоса

Після зливу води поплавковий перемикач переходить у нижнє положення та насос зупиняється сам по собі.

- Ніколи не блокуйте поплавковий перемикач рукою.
- Щоб знизити ризик травмування, завжди припиняйте роботу насоса:
  - перед чищенням або усуненням засмічення;
  - перед тим, як залишити насос без нагляду;
  - перед встановленням або видаленням приладдя;
  - перед перевіркою, обслуговуванням або поводженням з ним;
  - якщо пристрій починає ненормально вібрувати (негайно перевірте).

#### 4.5 СПЕЦІАЛЬНІ ФУНКЦІЇ

Для цього виробу спеціальні функції відсутні.

### 5. ТРАНСПОРТУВАННЯ

#### 5.1 ТРАНСПОРТУВАННЯ ВИРОБУ



**УВАГА!** З метою запобігання нещасних випадків або отримання травм пам'ятайте про масу виробу під час транспортування (див. Технічні дані).

Завжди піднімайте та переносьте насос за допомогою ручки. Захистить інструмент від важких ударів або сильних вібрацій, які можуть виникнути під час перевезення в транспортному засобі. Якщо ви бажаєте перевозити виріб в транспортному засобі, зафіксуйте його, щоб запобігти зісковзуванню або вібрації. Зафіксуйте виріб, щоб запобігти його падінню або зісковзуванню.

### 6. ЗБЕРІГАННЯ ВЗИМКУ

Зображення

Вимкніть насос і спорожніть його.

Дотримуйтеся інструкцій, що наведені в розділі про зберігання нижче.

### 7. ЗБЕРІГАННЯ

#### 7.1 ЗБЕРІГАННЯ ВИРОБУ

Перед кожним зберіганням слід дотримуватися інструкцій, що наведені в розділі про технічне обслуговування.

Зображення

- Повністю злийте воду з насоса та дайте йому висохнути.
- Чистіть насос та приладдя.
- Зберігайте виріб і його приладдя в теплому місці.
- Зберігайте виріб у недоступному для дітей місці. Ідеальна температур приміщення, де зберігається виріб становить від 4 до 24 °C.
- Ми рекомендуємо, щоб ви зберігали насос у вертикальному положенні, у його оригінальній упаковці.

### 8. ТЕХНІЧНЕ ОБСЛУГОВУВАННЯ



**НЕБЕЗПЕКА!** Ризик небезпеки внаслідок ураження електричним струмом, пожежі або серйозної травми. Вимикайте виріб перед налаштуванням, перевіркою, чищенням або зберіганням.

UA

## 8.1 ЧИЩЕННЯ

### Зображення (18) - (21)

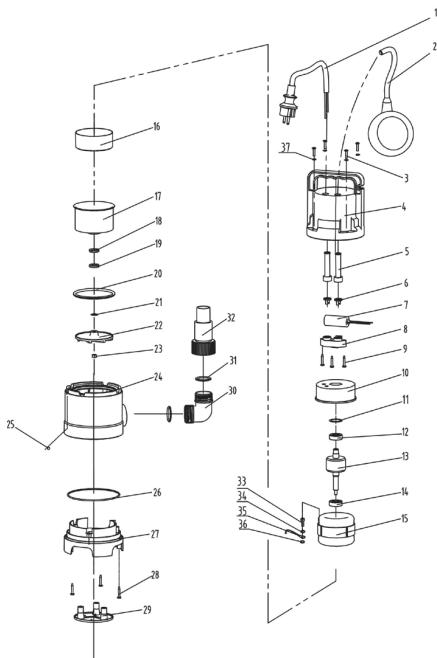
1. Вийміть вилку з розетки.
2. Відкрутіть випускні з'єднання.
3. Промийте випускну частину насоса чистою водою.
4. Перевірте цілісність електричного кабелю.

У разі зниження продуктивності виробу може знадобитися розібрати нижню частину насоса, як показано на зображенні.

## 8.2 СЕРВІСНЕ ОБСЛУГОВУВАННЯ

- Віддавайте свій виріб в ремонт кваліфікованому фахівцеві та використовуйте тільки оригінальні запасні частини. Це забезпечить безпечну роботу виробу.
- Перед новим використанням виріб повинен перевірити кваліфікований спеціаліст і відремонтувати його у разі потреби.

## 8.3 ЗОБРАЖЕННЯ В РОЗІБРАНОМУ ВИГЛЯДІ





№	НОМЕР ДЕТАЛІ	ОПИС	КІЛЬКІСТЬ
1	VC400.001	Електричний кабель і штепсельна вилка	1
2	VC400.002	Поплавковий вимикач	1
3	VC400.003	ST4.2x18 Еластичний гвинт	4
4	VC400.004	Основний корпус насоса	1
5	VC400.005	ф6.8 Втулка	2
6	VC400.006	Кабельний стягел	2
7	VC400.007	Конденсатор	1
8	VC400.008	Стягел конденсатора	1
9	VC400.009	ST3.9x30 Гвинт з хрестоподібною головою	3
10	VC400.010	Пластикова задня кришка мотора	1
11	VC400.011	6201 Кільце вала	1
12	VC400.012	6201 Вкладень підшипника	1
13	VC400.013	Ротор	1
14	VC400.014	6201 Вкладень підшипника	1
15	VC400.015	Статор	1
16	VC400.016	Передня накладка мотора	1
17	VC400.017	Передня кришка мотора	1
18	VC400.018	Защільник	1
19	VC400.019	Защільник	1
20	VC400.020	Головне ущільнення	1
21	VC400.021	Установна шайба	1
22	VC400.022	Робоче колесо	1
23	VC400.023	M8 Контргайка	1
24	VC400.024	Середня частина корпусу насоса	1
25	VC400.025	Стальна кулька	1
26	VC400.026	Ущільнювальне кільце	1
27	VC400.027	Основа	1
28	VC400.028	ST4.2x18 Еластичний гвинт	3
29	VC400.029	Задня кришка	1
30	VC400.030	1¼ Коліно	1
31	VC400.031	Ущільнення	2
32	VC400.032	1¼ - 1 Прямая трубка	1
33	VC400.033	M4x6 Гвинт заземлення	1

UA

№	НОМЕР ДЕТАЛІ	ОПИС	КІЛЬКІСТЬ
34	VC400.034	φ4 Пружинна шайба	1
35	VC400.035	Провід заземлення в зборі	1
36	VC400.036	φ4 Зовнішня зубчаста шайба	1
37	VC400.037	Шайба	4
		φ12 Пружинне кільце	2

#### 8.4 ВИЯВЛЕННЯ ТА УСУНЕННЯ НЕСПРАВНОСТЕЙ



**НЕБЕЗПЕКА! Ризик небезпеки внаслідок ураження електричним струмом, пожежі або серйозної травми. Попередження! Перед виконанням будь-яких робіт з усунення несправностей вимкніть інструмент і не допускайте сторонніх.**

Проблема	Можлива причина	Усунення	Потрібна кваліфікація
Насос не запускається.	<ul style="list-style-type: none"> <li>- Відсутній електричний струм.</li> <li>- Поплавковий вимикач в нижньому положенні (струм відключено).</li> <li>- Поплавковий механізм заблокований.</li> </ul>	<ul style="list-style-type: none"> <li>- Переконайтеся, що струм увімкнено.</li> <li>- Підніміть поплавок.</li> <li>- Потрусіть поплавок.</li> <li>- Перевірте рівень води.</li> </ul>	Кваліфікація не потрібна.
Насос не зливає воду.	<ul style="list-style-type: none"> <li>- Всмоктувальна труба заблокована.</li> <li>- Вихідна трубка заблокована. - Турбіна заблокована.</li> <li>- Наявність повітряного пузира.</li> </ul>	<ul style="list-style-type: none"> <li>- Почистіть всмоктувальну трубку.</li> <li>- Почистіть трубку.</li> <li>- Розберіть базу та почистіть турбіну.</li> <li>- Нахилити насос, щоб випустити повітряний пузир, потім поставте його назад у вертикальне положення.</li> </ul>	Кваліфікація не потрібна.
Насос не вимикається.	<ul style="list-style-type: none"> <li>- Поплавок заблокований у верхньому положенні.</li> <li>- Заблокований поплавковий механізм.</li> </ul>	<ul style="list-style-type: none"> <li>- Переконайтеся, що відсутні сторонні предмети, які могли б заблокувати поплавець та повернути його назад у низьке положення.</li> <li>- Потрусіть поплавок.</li> </ul>	Кваліфікація не потрібна.
Незадовільний потік.	<ul style="list-style-type: none"> <li>- Не підходить діаметр зливної трубки.</li> <li>- Всмоктувальна труба заблокована.</li> <li>- Вихідна трубка заблокована. - Турбіна заблокована.</li> </ul>	<ul style="list-style-type: none"> <li>- Замініть трубку (рекомендований діаметр шланга 32 мм).</li> <li>- Почистіть трубку або всмоктувальну трубку.</li> <li>- Розберіть базу та почистіть турбіну.</li> </ul>	Кваліфікація не потрібна.

UA

<p>Насос зупиняється на короткий час.</p>	<ul style="list-style-type: none"> <li>- Недотримання інструкцій з використання.</li> <li>- Мотор автоматично перемикається у положення безпеки.</li> <li>- Трубка не підходить.</li> <li>- Вода занадто гаряча.</li> </ul> <p>Пристрій захисту від перегрівання зупинив насос.</p>	<ul style="list-style-type: none"> <li>- Перевірте глибину занурення.</li> <li>- Замініть трубку згідно з інструкціями з використання.</li> <li>- Перевірте, щоб температура води не перевищувала 35 °С.</li> </ul>	<p>Кваліфікація не потрібна.</p>
---	---	---	----------------------------------

## 8.5 ФАТАЛЬНІ ОБСТАВИНИ

Проблема	Дія
Занадто висока витрата електроенергії.	Припиніть використання та зверніться в авторизований сервісний центр.
Знижена продуктивність.	Зверніться в авторизований сервісний центр.
Витік в корпусі мотора.	Припиніть використання та зверніться в авторизований сервісний центр.

## 9. КІНЕЦЬ ТЕРМІНУ СЛУЖБИ



Не утилізуйте електричні вироби разом із побутовим сміттям. Вживані електричні вироби необхідно збирати окремо та відносити на утилізацію в спеціальні пункти збору. За додатковою інформацією щодо утилізації зверніться до місцевих органів влади або до свого дилера.

## 10. ГАРАНТІЯ

### 10.1 НАША ГАРАНТІЯ

Вироби фірми розроблені відповідно до найвищих стандартів якості виробів, призначених для споживчого ринку. Ця гарантія продажу діє протягом 2 років від дати придбання виробу. Ця гарантія охоплює всі дефекти матеріалів та виготовлення: відсутність деталей та елементів та пошкодження, що виникають у звичайних умовах експлуатації. Ремонт і заміна деталей не означають продовження початкової гарантії. Ви повинні бути в змозі надати підтвердження покупки цього виробу та дати покупки. Гарантія на виріб обмежена вартістю виробу.

### 10.2 ВИКЛЮЧЕННЯ ГАРАНТІЇ

Гарантія не поширюється на проблеми та інциденти, що виникають у результаті неправильного використання виробу. Гарантія не поширюється на:

- виріб, який використовувався неналежним чином, або
- виріб, який було пошкоджено внаслідок транспортування або налаштування, або
- виріб, який був відремонтований або проводилася заміна деталей сторонніми особами, або
- виріб, який було пошкоджено внаслідок недотримання правил техніки безпеки або інструкцій з використання, або
- виріб, який розбирали або відкривали, або
- виріб, який використовувався з професійною метою, або
- виріб, який піддавався температурам, що виходять за межі, вказані в розділі «Зберігання».

Виріб має використовуватись у звичайних умовах експлуатації, а не для професійних цілей. Тому ця гарантія не розповсюджується на вироби, що використовуються компаніями з благоустрою та озеленення, місцевими органами влади, а також компаніями, які пропонують оплачуваний або безоплатний прокат обладнання.

У разі виникнення проблеми або виявлення дефекту необхідно спочатку звернутися до дилера. У більшості випадків саме він зможе вирішити проблему або усунути дефект. Зберігайте рахунок-фактуру або квитанцію, оскільки їх необхідно буде пред'явити для обробки будь-яких претензій.

**UA**



## Introducere

Vă mulțumim că ați ales acest produs. La proiectarea și fabricarea produselor noastre, depunem toate eforturile pentru a asigura o calitate excelentă care să întâmpine nevoile utilizatorilor. Respectarea acestor instrucțiuni va optimiza durata de viață a produsului

**IMPORTANT! PENTRU CA ACEST PRODUS SĂ VĂ ADUCĂ SATISFACȚIE DEPLINĂ LA MONTARE, UTILIZARE ȘI ÎNTREȚINERE, VĂ RECOMANDĂM SĂ CITIȚI CU ATENȚIE ACEST MANUAL ÎNAINTE DE A UTILIZA PRODUSUL. VĂ RUGĂM ACORDAȚI ATENȚIE AVEERTIZĂRILOR BAZICE REFERITOARE LA SIGURANȚĂ DIN ACEST MANUAL, ȘI PĂSTRAȚI MANUALUL PENTRU CONSULTĂRI VIITOARE.**



## IMPORTANT, PĂSTRAȚI MANUALUL PENTRU CONSULTĂRI VIITOARE : CITIȚI CU ATENȚIE ÎNAINTE DE UTILIZARE

### Cuprins

- |   |                                   |
|---|-----------------------------------|
| 1. Scopul utilizării Pompei de evacuare a apei reziduale 400W | 7. Depozitare                     |
| 2. Instrucțiuni privind siguranța                             | 8. Întreținere                    |
| 3. Date tehnice   | 9. Sfârșitul duratei de viață     |
| 4. Asamblare  | 10. Garanție                      |
| 5. Transport  | 11. Declarație de Conformitate CE |
| 6. Depozitarea pe timpul iernii                               |                                   |

## 1. SCOPUL UTILIZĂRII POMPEI DE EVACUARE A APEI REZIDUALE 400W

Acest produs este destinat în principal drenării porțiunilor de clădiri în caz de inundații, dar și pompării apei în sau din recipiente, pentru îndepărtarea apei din fântâni și puțuri, precum și pentru evacuarea apei din ambarcațiuni și iahturi, cu condiția ca apa să fie curată. Nu o utilizați în alte scopuri.



**Notă : Acest produs nu este adecvat pentru pomparea continuă (de ex. circulație continuă într-un iaz) sau ca instalație fixă (de ex. dispozitiv de ridicare, pompă de fântână).**

### Fluide de alimentare aprobate

- Apă proaspătă până la un anumit nivel de murdărie
- Apă cu grad de contaminare cu particule cu granulație maximă de 35 mm

După despachetarea produsului, asigurați-vă că acesta este complet și toate accesoriile (dacă există) sunt prezente. Dacă produsul este avariât sau prezintă defecte, vă rugăm nu-l utilizați și predați-l magazinului de unde l-ați achiziționat.

Dacă transmiteți acest produs altor persoane, vă rugăm predați-i împreună cu acest manual de instrucțiuni.

### Mod de funcționare

Principiul de funcționare al pompei este bazat pe creșterea presiunii lichidelor în țeava de evacuare. Lichidul pătrunde în pompă prin orificiul de admisie din centrul rotorului. Sub acțiunea forțelor centrifuge, viteza lichidului crește, creând astfel o presiune în portul de evacuare. Prin urmare, lichidul din pompă începe să curgă prin orificiul de evacuare al pompei.



**PERICOL:** Risc de rănire, risc de avariere! Substanțele caustice, ușor inflamabile sau explozive (precum benzină, petrol, azot lichid), grăsimi, uleiuri, apă sărată și apă provenită din toalete precum și apă vâscoasă care are o capacitate de scurgere mai lentă decât apa, nu trebuie să fie transportate cu această pompă. Temperatura lichidului livrat trebuie cuprinsă între 5 °C și 35 °C.

Vă rugăm să rețineți că echipamentul nostru nu a fost proiectat pentru utilizare în scop comercial sau pentru aplicații industriale. Garanția noastră va fi nulă dacă mașina este utilizată în scop comercial, pentru aplicații industriale sau în scopuri echivalente. Acest produs a fost conceput să fie utilizat pe o perioadă de 3 ani (Durată de viață anticipată)

Respectarea acestor instrucțiuni permite îndeplinirea duratei de viață.

## 2. INSTRUCȚIUNI PRIVIND SIGURANȚA



**AVERTISMENT:** Citiți toate avertizările de siguranță și toate instrucțiunile. Nerespectarea avertizărilor și instrucțiunilor se poate solda cu șoc electric, incendiu și/sau vătămare corporală gravă. Păstrați toate avertizările și instrucțiunile pentru consultare ulterioară.

### 2.1 AVERTISMENTE GENERALE PRIVIND SIGURANȚA

- Acest aparat poate fi utilizat de către copii cu vârsta de peste 8 ani și de către persoane cu capacități fizice, senzoriale sau intelectuale reduse ori lipsite de cunoștințe sau de experiență, dacă sunt supravegheate sau au fost instruite cu privire la utilizarea aparatului în deplină siguranță și înțeleg pericolele la care se expun.
- Copiii nu trebuie să se joace cu aparatul.
- Operațiile de curățare și de întreținere permisibile utilizatorului nu pot fi efectuate de copii nesupravegheați.
- În cazul în care cablul de alimentare este deteriorat, acesta trebuie înlocuit de producător, de agentul său de service sau de persoane cu calificări similare pentru a se evita un pericol.

RO

- Curentul de alimentare al pompei trebuie furnizat printr-un întrerupător de suprasarcină cu un curent rezidual de activare de maxim 30mA sau mai puțin.
- Pompa nu trebuie utilizată când în apă se află persoane.
- Pompa trebuie instalată în conformitate cu normele naționale aplicabile în fiecare țară.
- Consultați un specialist pentru detalii suplimentare.
- Deconectați cablul de alimentare de la priză înainte de a instala, efectua reglaje, operații de întreținere sau de a depozita produsul.
- Nu expuneți ștecherul electric la umiditate.
- Anumite regiuni dispun de reglementări care restricționează utilizarea produsului în anumite operații. Luați legătura cu autoritățile locale pentru informații.
- Reglementările locale pot restricționa vârsta operatorului.
- Rețineți că operatorul sau utilizatorul este responsabil de accidente sau pericolele la care sunt supuse alte persoane sau bunurile acestora.
- Deconectați ștecherul de la sursa de alimentare înainte de a efectua orice reglare, de a schimba accesoriile sau de a depozita produsul. Astfel de măsuri preventive de siguranță reduc riscul de pornire accidentală a sculei electrice.
- Întrețineți produsul. Verificați dispunerea incorectă sau îndoirea pieselor mobile, ruperea componentelor sau orice altă stare ce poate afecta funcționarea produsului. Dacă este deteriorat, dați produsul la reparat înainte de utilizare.
- În timp ce utilizați produsul, purtați întotdeauna încălțăminte trainică și pantaloni lungi. Nu utilizați produsul desculț(ă) sau



când purtați sandale deschise. Evitați purtarea articolelor largi de îmbrăcăminte sau care prezintă șnururi ori fire ce atârnă; acestea se pot prinde în piesele mobile.

- Atașați părul lung astfel încât să se afle deasupra nivelului umărului pentru a preveni prinderea sa în componentele mobile.
- Verificați periodic întrerupătorul de protecție la curent rezidual și contactul împământării pentru a vă asigura că funcționează corect.
- Verificați cablul de alimentare și ștecherul pentru a vă asigura că nu sunt avariate înaintea fiecărei utilizări. În cazul avarierii cablului de alimentare, vă rugăm aranjați imediat ca acesta să fie înlocuit de către un serviciu port-vânzări autorizat sau de un electrician autorizat.
- Toate prizele electrice ar trebui să fie fixate într-un loc protejat împotriva inundațiilor.
- Nu folosiți niciodată cablul de alimentare pentru a deplasa/transporta mașina.
- Nu lăsați cablul de alimentare să atârne peste muchiile ascuțite și asigurați-vă că nu este apăsat.
- Asigurați-vă că tensiunea indicată pe eticheta tehnică corespunde cu cea a sursei electrice.
- Întotdeauna conectați cablul de alimentare la o priză electrică de 230V 50Hz protejată cu o siguranță de minim 10 amp
- Lichidul poate fi contaminat datorită scurgerii de lubrifianți
- Dacă produsul este deja asamblat, asigurați-vă că toate șuruburile sunt bine strânse înainte de a-l utiliza. Dacă produsul necesită asamblarea de către dumneavoastră, vă

rugăm asigurați-vă, în momentul desfacerii ambalajului, că toate elementele necesare montării produsului sunt prezente. Dacă produsul este avariata sau prezintă defecte, nu-l utilizați și predați-l celui mai apropiat magazin.

## 2.2 SIMBOLURI PE PRODUS



Se conformează Standardelor europene: Acest simbol semnifică conformitatea acestui produs cu Directivele europene aplicabile, și că un test de conformitate cu acest directive a fost executat.



Marcaj unic al circulației produselor pe piața statelor membre ale uniunii vamale.



Marcaj de conformitate ucrainean



Deșeurile produselor electrice nu trebuie eliminate împreună cu deșeurile menajere. Produsele electrice uzate trebuie colectate separat și eliminate la punctele de colectare prevăzute în acest sens. Contactați autoritățile locale sau distribuitorul local pentru informații privind reciclarea.



Citiți și respectați toate instrucțiunile înainte de a utiliza acest produs, respectați toate avertismentele și instrucțiunile privind siguranța.



Adâncime maximă de scufundare permisă



Grad de protecție împotriva penetrării lichidelor și solidelor.

## 2.3 SIMBOLURI DIN ACEST MANUAL



Pericol electric: Nerespectarea acestei avertizări poate provoca vătămări fizice sau deces.



Tipul și sursa de pericol: Acest simbol reprezintă că avariarea aparatului, a mediului și a altor bunuri poate surveni în urma nerespectării acestui avertisment.



Notă : Acest simbol indică prezența unor informații importante pentru o mai bună înțelegere a acestui produs.



Citiți manualul de instrucțiuni: Acest simbol indică necesitatea de a citi cu atenție manualul de instrucțiuni.



Vă rugăm consultați ilustrațiile aferente de la sfârșitul broșurii.



Punct verde: Reciclarea ambalajului.



Acest produs este reciclabil. Dacă nu mai poate fi utilizat, predați-l unui centru de reciclare a deșeurilor.



Scoateți ștecherul din priză imediat, în cazul în care cablul este deteriorat sau tăiat.

## 2.4 SIGURANȚA ZONEI DE LUCRU

Feriți copiii și trecătorii de perimetrul de lucru.

- Pompa nu este destinată utilizării într-o piscină, aceasta trebuie instalată și utilizată în conformitate cu principiile de instalare NFC15-100. Consultați-vă electricianul autorizat pentru sfaturi suplimentare.

## 2.5 SIGURANȚA ELECTRICĂ

- **AVERTISMENT!** Acest aparat produce un câmp electromagnetic în timpul utilizării! În anumite circumstanțe, acest câmp poate interfera cu implanturi medicale active sau pasive. Pentru a reduce riscul de accidente grave sau mortale, se recomandă persoanelor cu implanturi medicale să solicite sfatul medicului și al producătorului de implanturi medicale înainte de a utiliza acest produs!

## 2.6 SIGURANȚA PERSONALĂ



**ATENȚIE** Pentru prevenirea accidentelor sau a rănilor, **țineți cont de greutatea aparatului în timpul transportului (consultați capitolul privind Datele tehnice).**

- Utilizați echipament de protecție personală când manevrați produsul. Echipamentul de protecție, mănușile, protecțiile oculare utilizate pentru condiții corespunzătoare, vor reduce vătămările.
- Îmbrăcați-vă corespunzător. Nu purtați haine largi sau bijuterii când manevrați produsul.
- Atașați părul lung astfel încât să se afle deasupra nivelului umărului pentru a preveni prinderea sa în componentele mobile

## 2.7 AVERTISMENTE PRIVIND SIGURANȚA POMPEI DE EVACUARE



**ATENȚIE !** Apa furnizată cu ajutorul acestui aparat nu este potabilă!

- Nu turnați lichide corozive (produse chimice, produse de curățat) și nici materiale abrazive.
- Nu expuneți pompa la îngheț.

RO

- Nu porniți pompa fără apă.
- Nu transportați niciodată pompa ținând-o de cablu și nu trageți de cablu pentru a o deconecta de la priza electrică.
- Nu modificați interiorul pompei, nici întrerupătorul flotant deoarece riscați să compromiteți etanșeitatea unității.
- În timpul funcționării pompei, nu atingeți pompa, sfoara prinsă de mâner, precum și nici obiectele în contact cu apa (de exemplu obiecte aflate în apă, balustrade, etc.).
- Apa furnizată cu ajutorul acestui aparat nu este potabilă
- Nu pompați grăsimi, uleiuri și apă sărată.
- Nu pompați apă murdară provenită de la instalații sanitare și apă cu reziduri cu grad de plutire mai mic decât apa curată.
- Nu pompați apă a cărei temperatură depășește 35°C.

## 2.8 RISCURI REZIDUALE

Nu există riscuri reziduale suplimentare asociate cu utilizarea, întreținerea și transportul acestui produs.

## 3. DATE TEHNICE

Model pompă de evacuare	ZSPW400-D (VC400ECH)
Tensiune electrică / Frecvență electrică	230V~50Hz
Putere nominală	400W
Curent maxim (pornire)	1.43A
Curent maxim de funcționare	1.07A
Parametri condensator (capacitate/ tensiune maximă)	4μF/450V
Clasă de izolație	B
Frecvență de rotire motor	2750 min <sup>-1</sup>
Înălțime maximă	5.5M
Presiune maximă de evacuare	0.55 bar
Greutate brută pompă	3.70KG
Greutate netă pompă	3.25KG
Debit maxim	8000L/h

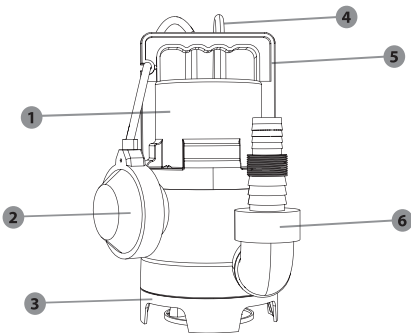
Adâncime de scufundare	7m
Temperatură max. apă	35°C
Conector tub	Ø1-1/4" 32 mm / G 1" Ø 33.3 mm / Ø1" 25 mm
Dimensiuni maxime particule	35mm
Clasă IP	IPX8

#### 4. ASAMBLARE



**AVERTISMENT!** Produsul trebuie asamblat în întregime înainte de a fi pus în funcțiune! Nu utilizați un produs care este asamblat numai parțial sau asamblat cu piese defecte! Respectați instrucțiunile de asamblare pas cu pas și folosiți imaginile furnizate drept ghid vizual pentru a asambla produsul cu ușurință!

##### 4.1 DEZAMBALARE



1. Corp pompă
2. Întrerupător flotor
3. bază
4. Cablu de alimentare electrică
5. Mâner
6. Conector

- Nu utilizați un instrument ascuțit (cutter, cuțit...) când despachetați, riscați să avariați produsul.
- Când dezambalați, scoateți pompa apucând de mânerul de transport (5)
- Nu utilizați cablul de alimentare pentru a ridica, muta sau transporta produsul.
- Nu lăsați cablul de alimentare să atârne peste muchiile ascuțite și asigurați-vă că nu este apăsat.

##### 4.2 INSTALARE

Asamblați diferitele elemente împreună respectând ilustrația. În cazul care sunt necesare șuruburi: strângeți-le cu scula adecvată.

RO



**Cu cât lungimea furtunului este mai scurtă și cu cât diametrul furtunului este mai mare cu atât va crește capacitatea pompei**

- Înfiletați conectorul pompei la conectorul duzei.
- Culișați colierul furtunului pe furtun.
- Culișați furtunul pe conectorul pompei și prindeți-l cu ajutorul unui colier pe racordul de **evacuare: ilustrația 1 - 5**

Accesorii necesare: Conector și furtun de PVC

Înfiletați adaptorul în sensul acelor de ceas pe racordul de evacuare al pompei. Strângeți cu mâna, suficient. Pe conectorul pompei, pot fi conectate furtunuri cu diametre diferite. Trebuie selectat un furtun cu diametrul suficient de mare și conectorul pompei trebuie scurtat în funcție de caneluri astfel încât să poată fi utilizat filtrul necesar pentru particulele de anumite dimensiuni. Un furtun cu diametrul mare este de asemenea recomandat pentru particulele de dimensiuni mici pentru a permite un debit mare de volum.



**ATENȚIE ! Întotdeauna purtați ochelari de protecție și mănuși în timpul instalării.**

#### **4.3 PRIMA UTILIZARE**



**AVERTISMENT! Citiți capitolul « INSTRUȚIUNI PRIVIND SIGURANȚA » de la începutul acestui manual incluzând tot textul situat sub subpoziția prezentă înainte de a utiliza acest produs.**

Acordați atenție deosebită când utilizați mașina pentru prima dată: concentrați-vă că dedicați-vă întreaga atenție primei utilizări.

**Amorsarea pompei: ilustrația 6 și 8**

Dacă apa nu este pompată în afară după 20 de secunde de la pornire, coborâți flotorul și ridicați pompa. Așteptați până când pompa se golește de apă și scufundați pompa la loc în apă. Reporniți pompa.



**Notă: Pompa trebuie să fie complet scufundată în apă. În caz contrar, pompa nu va fi amorsată, nu va putea funcționa la debitul său maxim și riscă să fie avariată!**

#### **4.4 FUNCȚIONARE**

**Pornirea produsului: ilustrația 16**

Înainte oricărei utilizări, asigurați-vă că pompa este amorsată corect (consultați capitolul de mai sus)

**Punerea în funcțiune a produsului: ilustrația 9 - 17**

Se recomandă utilizarea unei frânghii atașate de mâner pentru a instala pompa pe fundul apei.



**ATENȚIE ! Nu utilizați cablul de alimentare și nici întrerupătorul flotor pentru a ridica pompa.**

Asigurați-vă că pompa este instalată în poziție verticală și stabilă pe fundul apei.

Apoi asigurați-vă că întrerupătorul flotor se ridică în poziție verticală. Pompa necesită minim 50cm de apă pentru a porni automat.

Introduceți ștecherul în priză.



**Notă : Pompa va porni automat după introducerea ștecherului în priză.**

- Utilizați produsul numai la ore rezonabile - evitând dimineața devreme sau noaptea târziu când este posibil să deranjați.
- Nu modificați niciodată produsul sau să utilizați componente și accesorii care nu sunt recomandate de către producător.



**Dacă produsul a fost scăpat pe jos, a suferit șocuri violente sau începe să vibreze anormal, opriți-l imediat și inspectați avaria sau identificați cauza vibrațiilor. Orice avariere trebuie reparată corect sau remediată de către un centru de service autorizat.**

#### **Oprirea pompei**

După evacuarea apei, flotorul va cobori în poziția de jos și pompa se va opri singură.

- Nu blocați niciodată flotorul cu mâna.
- Pentru a reduce riscul de rănire, întotdeauna opriți pompa:
  - înaintea de curățarea sau de eliminarea unui blocaj
  - când lăsați produsului nesupravegheat
  - înaintea instalării sau îndepărtării accesoriilor
  - înainte de verificarea, curățarea sau orice intervenție adusă produsului
  - dacă mașina începe să vibreze anormal (inspectați imediat).

#### **4.5 FUNCȚII SPECIFICE**

Acest produs nu dispune de funcții specifice.

### **5. TRANSPORTUL**

#### **5.1 TRANSPORTAREA MAȘINII**



**ATENȚIE** Pentru prevenirea accidentelor sau a rănilor, **țineți cont de greutatea aparatului în timpul transportului (consultați capitolul privind Datele tehnice).**

Întotdeauna ridicați și transportați pompa apucând de mânerul de transport. Protejați produsul de impacturile violente sau vibrațiile puternice care pot avea loc în timpul transportării cu un vehicul. Dacă doriți să transportați aparatul cu un vehicul, siguranțați-l pentru a vă asigura că nu alunecă sau vibrează. Siguranțați produsul pentru a preveni alunecarea sau răsturnarea acestuia.

**RO**

## 6. DEPOZITAREA PE TIMP DE IARNĂ

### Ilustrația (22)

Oprți și goliți pompa.

Respectați instrucțiunile din capitolul referitor la depozitare de mai jos.

## 7. DEPOZITAREA

### 7.1 DEPOZITAREA MAȘINII

Instrucțiunile menționate în capitolul referitor la întreținere trebuie executate înaintea depozitării.

### Ilustrația (22)

- Goliți complet pompa și lăsați-o să se usuce.
- Curățați produsul și accesoriile
- Păstrați produsul și accesoriile acestuia într-un loc ferit de îngheț.
- Unitatea trebuie întotdeauna depozitată într-un loc inaccesibil copiilor. Ideal, temperatura din încăperea unde este depozitat produsul trebuie cuprinsă între 4 și 24°C.
- Vă recomandăm să depozitați produsul în poziție verticală, în ambalajul său original.

## 8. ÎNTREȚINERE



**PERICOL! Risc de rănire datorită electrocutării, incendiului și/ sau rănilor grave. Oprți produsul înainte de a regla, inspecta, curăța sau depozita produsul.**

### 8.1 CURĂȚAREA

#### Ilustrația (18) - (21)

1. Deconectați pompa
2. Deșurubați conectorul de evacuare
3. Curățați componenta de evacuare a pompei cu apă curată
4. Verificați integralitatea cablului electric.

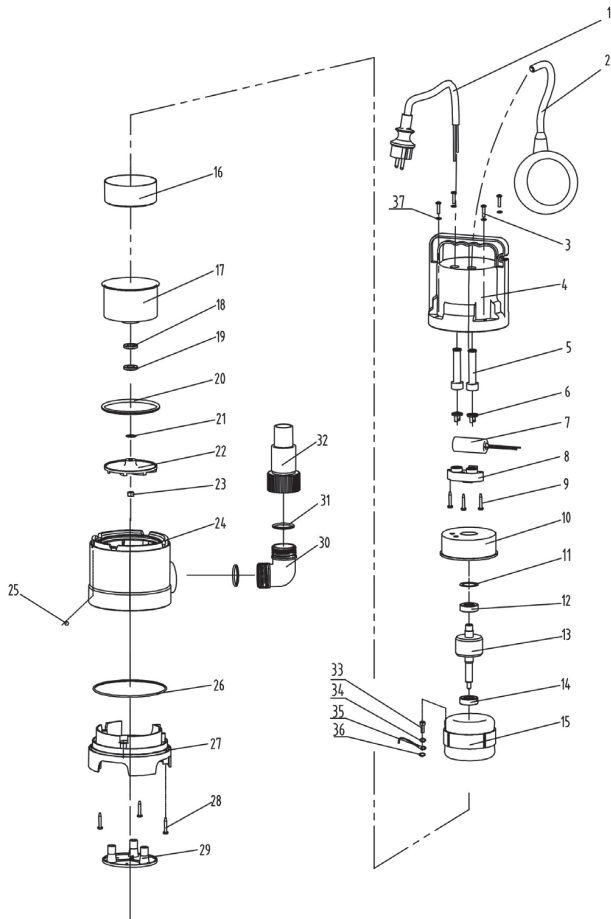
În cazul scăderii performanțelor produsului, poate fi necesar să demontați partea inferioară a pompei conform instrucțiunilor din ilustrație.

### 8.2 DEPANARE

- Duceți produsul la service pentru a fi reparat de o persoană calificată utilizând doar piese de schimb identice. Acest lucru va asigura menținerea siguranței produsului.
- Apelați la un profesionist cu calificările necesare pentru a verifica și repara produsul, dacă este nevoie, înainte de a-l reutiliza.



### 8.3 VEDERE ÎN SPAȚIU A ANSAMBLULUI



NR.	NUMĂR PIESĂ	DESCRIERE	NUMĂR
1	VC400.001	cablu de alimentare și ștecher	1
2	VC400.002	întrerupător flotor	1
3	VC400.003	ST4.2x18 șurub elicoidal	4
4	VC400.004	carcasă pompă principală	1
5	VC400.005	φ6.8 manșon	2
6	VC400.006	cataramă de presiune cablu	2
7	VC400.007	condensator	1

RO

NR.	NUMĂR PIESĂ	DESCRIERE	NUMĂR
8	VC400.008	cataramă de presiune condensator	1
9	VC400.009	ST3.9x30 șurubelniță cruciformă	3
10	VC400.010	capac dorsal de plastic pentru motor	1
11	VC400.011	6201 inel vălurit	1
12	VC400.012	6201 rulment	1
13	VC400.013	rotor	1
14	VC400.014	6201 rulment	1
15	VC400.015	stator	1
16	VC400.016	perete frontal motor	1
17	VC400.017	capac frontal motor	1
18	VC400.018	garnitură ulei	1
19	VC400.019	garnitură ulei	1
20	VC400.020	garnitură principală	1
21	VC400.021	șaiță de ajustare	1
22	VC400.022	rotor	1
23	VC400.023	M8 piuliță de blocare	1
24	VC400.024	carcasă mijlocie pompă	1
25	VC400.025	bilă oțel	1
26	VC400.026	inel de etanșeizare	1
27	VC400.027	suport	1
28	VC400.028	ST4.2x18 șurub elicoidal	3
29	VC400.029	capac inferior	1
30	VC400.030	1¼ cot	1
31	VC400.031	garnitură	2
32	VC400.032	1¼ - 1 țevă dreaptă	1
33	VC400.033	M4x6 șurub terminal	1
34	VC400.034	φ4 șaiță elastică	1
35	VC400.035	ansamblu fir împământare	1
36	VC400.036	φ4 șaiță dințată exterioară	1
37	VC400.037	șaiță	4
		φ12 șaiță elastică	2
	JHCT105.01.013	ulei alb	2.5ML

RO

## 8.4 DEPANARE



**PERICOL! Risc de rănire datorită electrocutării, incendiului și/ sau rănilor grave. Avertisment! Înainte de fiecare depanare opriți produsul și țineți terții la distanță.**

Probleme	Cauze posibile	Soluții	Calificări necesare
Pompa nu pornește	<ul style="list-style-type: none"> <li>- Nu există curent electric</li> <li>- Întrerupătorul flotor se află în poziția de jos (curentul este oprit)</li> <li>- Mecanismul flotorului este obstrucționat.</li> </ul>	<ul style="list-style-type: none"> <li>- Asigurați-vă că alimentarea electrică este pornită.</li> <li>- Ridicați flotorul</li> <li>- Scuturați flotorul</li> <li>- Verificați înălțimea apei</li> </ul>	Nu sunt necesare calificări
Pompa nu evacuează apa.	<ul style="list-style-type: none"> <li>- Țeava de admisie este înfundată</li> <li>- Țeava de evacuare este înfundată - Turbina este blocată</li> <li>- Bulă de aer prezentă</li> </ul>	<ul style="list-style-type: none"> <li>- Curățați țeava de admisie</li> <li>- Curățați țeava</li> <li>- Demontați baza și curățați turbina</li> <li>- Înclinați pompa pentru a lăsați bula de aer să iasă, după care reamplasați-o în poziție verticală</li> </ul>	Nu sunt necesare calificări
Pompa nu se oprește	<ul style="list-style-type: none"> <li>- Flotorul a rămas blocat în poziția de sus - Mecanismul flotorului este blocat.</li> </ul>	<ul style="list-style-type: none"> <li>- Asigurați-vă că nu sunt obiecte străine care ar putea bloca flotorul și amplasați flotorul în poziția inferioară.</li> <li>- Scuturați flotorul</li> </ul>	Nu sunt necesare calificări
Debitul nu este adecvat	<ul style="list-style-type: none"> <li>- Diametrul țevii de scurgere nu este potrivit</li> <li>- Țeava de admisie este înfundată</li> <li>- Țeava de evacuare este înfundată - Turbina este blocată</li> </ul>	<ul style="list-style-type: none"> <li>- Înlocuiți tubul (se recomandă furtun de 32mm)</li> <li>- Curățați țeava sau țeava de admisie - Demontați baza și curățați turbina</li> </ul>	Nu sunt necesare calificări
Pompa se oprește un timp scurt	<ul style="list-style-type: none"> <li>- Instrucțiunile de utilizare nu au fost respectate</li> <li>- Motorul comută automat în poziția de siguranță</li> <li>- Țeava nu este potrivită</li> <li>- Apa este prea caldă</li> <li>Dispozitivul de protecție împotriva supraîncălzirii oprește pompa.</li> </ul>	<ul style="list-style-type: none"> <li>- Verificați adâncimea de scufundare a pompei.</li> <li>- Înlocuiți țeava respectând instrucțiunile - Asigurați-vă că temperatura apei rămâne sub 35°C.</li> </ul>	Nu sunt necesare calificări

RO

## 8.5 CIRCUMSTANȚE FATALE

Probleme	Acțiune
Consum prea mare	Opriti utilizarea și contactați un Centru de service autorizat.
Performanțe reduse	Contactați un Centru de service autorizat
Carcasa motorului prezintă scurgeri.	Opriti utilizarea și contactați un Centru de service autorizat.

## 9. SFÂRȘITUL DURATEI DE VIAȚĂ



Deșeurile produselor electrice nu trebuie eliminate împreună cu deșeurile menajere. Produsele electrice uzate trebuie colectate separat și eliminate la punctele de colectare prevăzute în acest sens. Contactați autoritățile locale sau distribuitorul local pentru informații privind reciclarea.

## 10. GARANȚIE

### 10.1 GARANȚIE

Produsele sunt concepute conform celor mai înalte standarde pentru produse destinate pieței. Această garanție acoperă o perioadă de 2 ani de la data achiziționării produsului. Această garanție acoperă toate defectele materiale și de fabricație; piese și elemente lipsă, și defecțiuni survenite în circumstanțe normale. Reparațiile și înlocuirea pieselor nu duc la prelungirea duratei garanției inițiale. Trebuie să puteți prezenta dovada achiziției pentru acest produs și data cumpărării. Acoperirea garanției produsului se limitează la valoarea acestui produs.

### 10.2 EXCLUDERILE GARANȚIEI

Garanția nu acoperă probleme sau incidente rezultate în urma utilizării greșite a produsului. Următoarele articole nu sunt acoperite de garanție:

- Produsul a fost utilizat greșit; sau
- Defecțiuni au survenit în timpul transportării sau instalării acestui produs; sau
- S-au efectuat reparații și/sau înlocuiri de către terți; ori
- Defecțiuni rezultate în urma nerespectării instrucțiunilor privind siguranța și utilizarea; sau
- Produsul a fost dezasamblat sau desfăcut; ori
- Produsul a fost utilizat în scop profesional; sau
- Produsul a fost expus la o temperatură din afara intervalului specificat în capitolul „depozitare”

Produsul trebuie utilizat în condiții normale de utilizare și în scopuri neprofesionale. De aceea, această garanție exclude produsele utilizate de firmele de peisagistică, de autoritățile locale precum și de către firmele care oferă echipamente spre închiriere gratuit sau contra cost.

În cazul unei probleme sau defecțiuni ar trebui să consultați întotdeauna mai întâi distribuitorul local. În majoritatea cazurilor, distribuitorul va putea să rezolve problema sau să remedieze defecțiunea. Păstrați factura sau bonul de casă: aceste documente vor fi solicitate pentru procesarea oricăror cereri.

**RO**



## Introduction

Thank you for choosing this product. Upon designing and manufacturing our products, we place all of our efforts into ensuring an excellent quality that meets the needs of the users. Following these instructions allow to optimize the lifetime

**IMPORTANT! IN ORDER TO OBTAIN THE UTMOST SATISFACTION FROM THIS PRODUCT UPON SETTING IT UP, USING IT, AND MAINTAINING IT, WE RECOMMEND THAT YOU CAREFULLY READ THIS USER MANUAL BEFORE USING THE PRODUCT. PLEASE PAY ATTENTION TO BASIC WARNINGS RELATING TO SAFETY WITHIN THIS MANUAL, AND KEEP THE MANUAL FOR LATER REFERENCE.**



**IMPORTANT, KEEP THE MANUAL FOR LATER REFERENCE : READ CAREFULLY**

### Contents

- |   |                                  |
|---|----------------------------------|
| 1. Intended use of Evacuation PUMP Dirty water 400W | 6. Wintering                     |
| 2. Safety Instructions                              | 7. Storage                       |
| 3. Technical data                                   | 8. Maintenance                   |
| 4. Assembly   | 9. End of life                   |
| 5. Transportation                                   | 10. Warranty                     |
|   | 11. CE declaration of conformity |

## 1. INTENDED USE OF EVACUATION PUMP DIRTY WATER 400W

The product is mainly intended for draining building parts in case of flooding, but also for pumping over or out containers, for water removal from wells and shafts as well as for draining water from boats and yachts, provided that it is fresh water. Do not use it for others purposes.



**Note : This product is not suitable for continuous pump operation (e.g. continuous circulation in a pond) or as a stationary installations (e.g. lifting device, fountain pump).**

### Approved feed fluids

- Fresh water up to a certain degree of soiling
- Water with a degree of contamination up to a grain size of 35 mm

After unwrapping the packing, make sure that the product is complete with its accessories (if any). If the product is damaged or has any defect, please do not use it and bring back it to your dealer. If you give this product to another people, please give him also this instruction manual.

### How it works

The operating principle of the pumps is based on increasing the fluid pressure in the discharge pipe. The fluid enters through the pump inlet to the center of the impeller. Under the action of centrifugal forces, the fluid velocity increases, thus creating a pressure in the discharge port. The result is that the fluid in the pump begins to flow through the pump outlet.



**DANGER** : Risk of injury, risk of damage! Caustic, slightly inflammable and other explosive substances (such as petrol, petroleum, diluted nitrogen), greases, oils, salt water and waste water from toilets as well as sludgy water that has a slower flow capacity than water, must not be transported with this pump. The temperature of the delivered fluid must be between 5 °C and 35 °C.

Please note that our equipment has not been designed for use in commercial, trade or industrial applications. Our warranty will be voided if the machine is used in commercial, trade or industrial businesses or for equivalent purposes. This product has been designed to be used over a period of 3 years (Expected lifetime).

Following these instructions allows to reach the lifetime.

## 2. SAFETY INSTRUCTIONS



**WARNING** : Read all safety warnings and all instructions. Failure to follow the warnings and instructions may result in electric shock, fire and/or serious injury. Save all warnings and instructions for future reference.

### 2.1 GENERAL SAFETY WARNINGS

- This appliance can be used by children aged from 8 years and above and persons with reduced physical, sensory or mental capabilities or lack of experience and knowledge if they have been given supervision or instruction concerning use of the appliance in a safe way and understand the hazards involved.
- Children shall not play with this appliance.
- Cleaning and user maintenance shall not be performed by children without supervision.
- If the supply cord is damaged, it must be replaced by the manufacturer, its service agent or similarly qualified persons in order to avoid a hazard.
- The pump current must be supplied through an overload protection switch with a residual current response of 30 mA or less.
- The pump must not be used while any person is in the water.

- The pump must be installed in compliance with applicable national regulations of each country.
- Check with a specialist for further detailed information.
- Before installation, adjustments, maintenance, or storage, unplug the electric cable from the power outlet.
- Do not expose the electric plug to humidity.
- Some regions have regulations that restrict the use of the product in some operations. Check with your local authority for advice.
- Local regulations may restrict the age of the operator.
- Keep in mind that the operator or user is responsible for accidents or hazards occurring to other people or their property.
- Disconnect the plug from the power source from the product before making any adjustments, changing accessories, or storing it. Such preventive safety measures reduce the risk of starting the product accidentally.
- Maintain the product. Check for misalignment or binding of moving parts, breakage of parts and any other condition that may affect the operation. If damaged, have the product repaired before use.
- While operating the product, always wear substantial footwear and long trousers. Do not operate the machine when barefoot or when wearing open sandals. Avoid wearing clothing that is loose fitting or that has hanging cords or ties; they can be caught in moving parts.
- Check the fault current protection switch and the protective earth contact (earthing) for proper function at regular intervals



- Check the power cord with mains plug for damage before every use. If the power cord is damaged, please arrange immediately for the exchange by an authorized customer service or a skilled electrician.
- All electrical sockets should be fixed in an area that is protected against floods.
- Do not use the power cord to carry/ transport the machine.
- Do not scrape the power cord across sharp edges and ensure that it does not get pressed.
- The voltage indicated on the type plate must correspond to the voltage of the electrical source
- Always plug the power cable to an earthed 230V 50Hz power supply protected by a minimum 10-amp fuse.
- Pollution of the liquid could occur due to leakage of lubricants.
- If the product is already assembled, please make sure that all screws are tightly fixed before using it. If the product requires that you assemble it, please make sure upon opening the package that all the elements needed for setting up the product have been provided. If the product is damaged or has defects, do not use it and take it back to the nearest store.

## **2.2 SYMBOLS ON THE PRODUCT**



Complies with European standards: This symbol means that this appliance is compliant with the applicable European directives, and a test of compliance with these directives has been performed.



Single mark of circulation of products on the market of the Member States of the Customs Union.



Ukrainian conformity marking



Electrical products should not be discarded with household products. Used electrical products must be collected separately and disposed of at collection points provided for this purpose. Talk with your local authorities or dealer for advice on recycling.



Read and understand all instructions before operating the product, follow all warning and safety instructions.



Maximum immersion depth allowed

**IPXX**

Protection index against intrusion of liquids and solids.

### **2.3 SYMBOLS IN THIS MANUAL**



Electrical hazard : Failure to observe this warning may result in physical injury or death.



Type and source of the danger : This symbol indicates that damage to the appliance, the environment or other property may occur as a result of non-observance of this warning.



Note : This symbol indicates important information for better understanding of the product.



Read the manual: This symbol indicates that you need to read the user manual carefully.



Please refer to the corresponding illustration at the end of the booklet.



Green point : Packaging recycling.



This product is recyclable. If it cannot be used anymore, please take it to waste recycling center.



Remove plug from the mains immediately if the cable is damaged or cut.

### **2.4 WORK AREA SAFETY**

- Keep children and bystanders away from the area of use.
- The pump is not intended for use in a swimming pool, it must be installed and used in compliance with NFC15-100 installation

principles. Check with your professional electrician to obtain further advice.

#### 2.5 ELECTRICAL SAFETY

- **WARNING !** This product produces an electromagnetic field during operation! This field may under some circumstances interfere with active or passive medical implants. To reduce the risk of serious or fatal injury, we recommend persons with medical implants to consult their doctor and the medical implant manufacturer before operating this product !

#### 2.6 PERSONAL SAFETY



**CAUTION** In order to prevent accidents or injuries, keep in mind the weight of the appliance during transport (see Technical Data).

- Use personal protective equipment when manipulating the product. Protective equipment such as gloves, eyes protections used for appropriate conditions will reduce personal injury.
- Dress properly. Do not wear loose clothing or jewelry when manipulating the product.
- Secure long hair so it is above shoulder level to prevent entanglement in moving parts.

#### 2.7 EVACUATION PUMP SAFETY WARNINGS



**CAUTION !** Water that has been delivered with this appliance is no drinking water !

- Do not pour corrosive liquids (chemical products, cleaning products) nor abrasive material.
- Do not expose the pump to frost.

- Do not operate the pump without water.
- Never carry the pump by its cable, nor pull on the cable to unplug it.
- Do not modify the interior of the pump, nor the floating switch because this may compromise the water-tightness of the unit.
- While the pump is running, do not touch the pump, rope attached to the handle, as well as objects in contact with the water (for example, objects in the water, railings, etc.).
- Water that has been delivered with this appliance is no drinking water
- Do not pump greases, oils and salt water.
- Do not pump waste water from sanitary facilities and silty water with a lower flowability than clear water.
- Do not pump water that has a higher temperature than 35°C.

### 2.8 RESIDUAL RISKS

- There are no additional residual risks associated with the use, maintenance and transport of this product.

## 3. TECHNICAL DATA

Evacuation pump model	ZSPW400-D (VC400ECH)
Electric voltage / Electrical frequency	230V~50Hz
Power rating	400W
Maximum starting current	1.43A
Maximum working current	1.07A
Capacitor parameters (capacity / maximum voltage)	4 µF /450V
Insulation class	B
Motor rotation frequency	2750 min <sup>-1</sup>
Maximum delivery height	5.5m
Maximum discharge pressure	0.55 bar

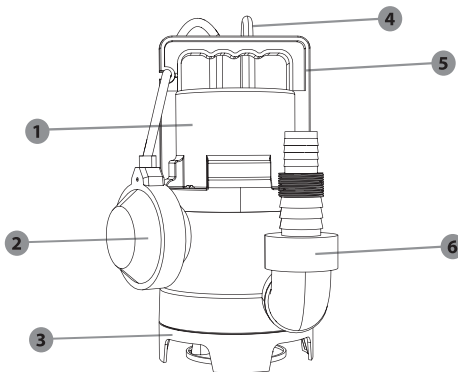
<b>Pump gross weight</b>	3.70 Kg
<b>Pump net weight</b>	3.25 Kg
<b>Maximum flow</b>	8000L/h
<b>Maximum submersion depth</b>	7m
<b>Max. water temperature</b>	35°C
<b>Tube connector</b>	Ø1-1/4" 32 mm / G 1" Ø 33.3 mm / Ø1" 25 mm
<b>Maximum particle size</b>	35mm
<b>IP Class</b>	IPX8

#### 4. ASSEMBLY



**WARNING!** The product must be fully assembled before operation! Do not use a product that is only partly assembled or assembled with damaged parts! Follow the assembly instructions step-by-step and use the pictures provided as a visual guide to easily assemble the product !

##### 4.1 UNBOXING



1. Pump body
2. Float switch
3. Base
4. Power supply cable
5. Handle
6. Connection

- Do not use any sharp tool (cutter, knife...) when unboxing, you may damage the product.
- When unboxing, take the pump with the carrying handle (5)
- Do not use the power cord to lift, carry or transport the machine.

- Do not scrape the power cord across sharp edges and ensure that it does not get pressed.

## 4.2 INSTALLATION

Assemble the different elements together according to the illustration. In case screw are necessary : tight it with appropriate tool.



**The shorter the hose length and the larger the hose diameter, the higher the pump capacity**

- Screw the pump connecting piece onto the connection nozzle.
- Slide the hose clamp onto the hose.
- Slide the hose onto the pump connecting piece and secure it by means of a hose clamp

**Connecting the discharge hose : illustration ① to ⑤**

Required accessories : Connector and PVC hose

Screw the adapter clockwise onto the outlet of the pump casing. Tighten manually and sufficiently. On the pump connection element, different hose diameters can be connected. A sufficiently large hose diameter must be selected and the pump connecting piece must be shortened according to the grooves so that the required particle size can be used. A large hose diameter is also recommended for smaller particle sizes to allow a high flow volume.



**CAUTION ! Always wear safety glasses and gloves during installation.**

## 4.3 FIRST USE



**WARNING ! Read the « SAFETY INSTRUCTION » section at the beginning of this manual including all text under subheading therein before using this product.**

Pay particular attention using the machine for the first time : focus and dedicate all your attention to this first use.

**Priming the pump : illustration ⑥ and ⑧**

If the water is not pumped out after 20 seconds of starting, lower the float and lift the pump. Wait until the pump empties of water and plunge the pump back into the water. Restart the pump.



**Note: The pump must be fully immersed in water. Otherwise the pump will not prime, will not be able to operate at its maximum flow rate and may be damaged !**

## 4.4 OPERATION

**Start the product : illustration ⑩**

Before any use, make sure that the pump is properly primed (see chapter above)

**Operate the product : illustration 9 to 17**

It is recommended to use a rope attached to the handle to install the pump at the bottom of the water.



**CAUTION ! Do not use the power cord nor the float switch to lift the pump.**

Make sure that the pump is installed upright and stable on the bottom of the water.

Then make sure that the float switch is raising in upper position. Pump needs at least 50 cm of water to start automatically.

Plug in the electrical outlet.



**Note : The pump will start automatically after plugging the cable outlet.**

- Operate the product only at reasonable hours – not early in the morning or late at night when people might be disturbed.
- Do not modify the product in any way or use parts and accessories that are not recommended by the manufacturer.



**If the product is dropped, suffers heavy impact or begins to vibrate abnormally, immediately stop the product and inspect for damage or identify the cause of the vibration. Any damage should be properly repaired or replace by an authorized service center.**

**Stop the pump**

Once the water is drained, the floater moves to the low position and the pump stops by itself.

- You shall never block the floater manually
- To reduce the risk of injury, always stop the machine :
  - before cleaning or clearing a blockage
  - when leaving the product unattended
  - before installing or removing attachments
  - before checking, maintaining or working on the product
  - if the machine starts to vibrate abnormally (inspect immediately).

**4.5 SPECIFIC FUNCTIONS**

There is no specific function about this product.

## 5. TRANSPORTATION

### 5.1 TRANSPORT THE MACHINE



**CAUTION** In order to prevent accidents or injuries, keep in mind the weight of the appliance during transport (see Technical Data).

Always lift and carry the pump on the carrying handle. Protect the product from any heavy impact or strong vibrations which may occur during transportation in vehicles. If you want to transport the appliance on a vehicle secure it from slipping or vibrating. Secure the product to prevent it from slipping or falling over.

## 6. WINTERING

### Illustration (22)

Switch off and empty the pump.

**Follow all instructions given on chapter storage below.**

## 7. STORAGE

### 7.1 STORE THE MACHINE

The instructions mentioned in the maintenance section must be carried out before any storage.

#### → Illustration (22)

- Completely drain the pump, allow it to dry.
- Clean the product and accessories.
- Store the unit and its accessories in a frost-free place.
- The unit should always be stored in a clean, dry, ventilated place out of the reach of children. Ideally, the temperature of the room in which the device is stored should be between 4 and 24°C.
- We recommend that you store the unit in an upright position, in its original package.

## 8. MAINTENANCE



**DANGER!** Risk of injury due to electric shock, fire and/or serious injury. Switch the product before adjusting, inspecting, cleaning or storing the product.

### 8.1 CLEANING

#### Illustration (18) to (21)

1. Disconnect the pump
2. Unscrew the discharge connection
3. Clean the discharge part of the pump with clean water
4. Check the integrity of the electrical cable.

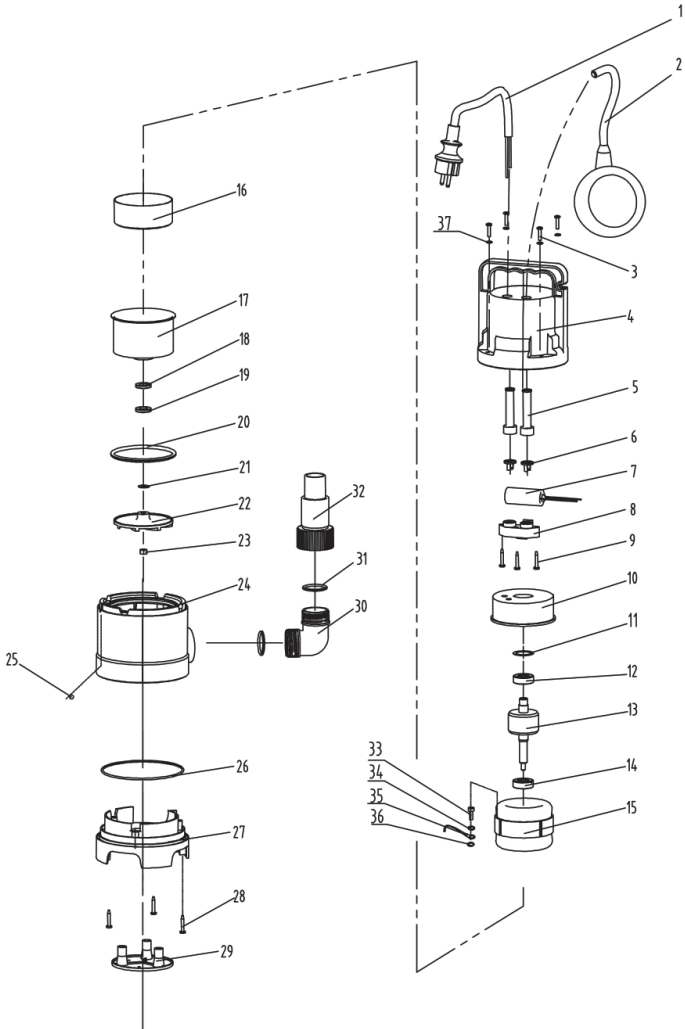
In case of a decrease in product performance, it may be necessary to disassemble the base of the pump as shown in the illustration



## 8.2 SERVICE

- Have your product serviced by a qualified repair person using only identical replacement parts. This will ensure that the safety of the product is maintained.
- Have the product checked by a qualified professional and repaired, if necessary, before you use it again

## 8.3 EXPLODED VIEW



NO	PART NUMBER	DESCRIPTION	NUMBER
1	VC400.001	power cord and plug	1
2	VC400.002	float switch	1
3	VC400.003	ST4.2x18 herringbone screw	4
4	VC400.004	main pump housing	1
5	VC400.005	φ6.8 sheath	2
6	VC400.006	cable pressure buckle	2
7	VC400.007	capacitor	1
8	VC400.008	capacitor pressure buckle	1
9	VC400.009	ST3.9x30 phillips screw	3
10	VC400.010	plastic back cover of motor	1
11	VC400.011	6201 wave ring	1
12	VC400.012	6201 bearing	1
13	VC400.013	rotor	1
14	VC400.014	6201 bearing	1
15	VC400.015	stator	1
16	VC400.016	front lining of motor	1
17	VC400.017	front cover of motor	1
18	VC400.018	oil seal	1
19	VC400.019	oil seal	1
20	VC400.020	main seal	1
21	VC400.021	adjusting washer	1
22	VC400.022	impeller	1
23	VC400.023	M8 locknut	1
24	VC400.024	PUMP middle housing	1
25	VC400.025	steel ball	1
26	VC400.026	O-ring	1
27	VC400.027	base	1
28	VC400.028	ST4.2x18 herringbone screw	3
29	VC400.029	bottom cover	1
30	VC400.030	1¼ elbow	1

NO	PART NUMBER	DESCRIPTION	NUMBER
31	VC400.031	seal	2
32	VC400.032	1¼ - 1 straight pipe	1
33	VC400.033	M4x6 ground screw	1
34	VC400.034	φ4 spring washer	1
35	VC400.035	ground wire assembly	1
36	VC400.036	φ4 outer toothed washer	1
37	VC400.037	washer	4
		φ12 circlip	2
	JHCT105.01.013	ulei alb	2.5ML

#### 8.4 TROUBLESHOOTING



**DANGER ! Risk of injury due to electric shock, fire and/or serious injury. Warning ! Before any trouble shooting, switch off the product and keep other person away.**

Problems	Probable causes	Solutions	Qualification required
The pump is not starting	<ul style="list-style-type: none"> <li>- There is no electric current</li> <li>- The floater switch is in the low position (current switched off)</li> <li>- The floater mechanism is blocked.</li> </ul>	<ul style="list-style-type: none"> <li>- Ensure that the electric current is on.</li> <li>- Raise the floater</li> <li>- Shake the floater</li> <li>- Check the water height</li> </ul>	No qualification required
The pump is not draining	<ul style="list-style-type: none"> <li>- The intake pipe is clogged</li> <li>- The outlet pipe is clogged</li> <li>- The turbine is blocked</li> <li>- Presence of an air bubble</li> </ul>	<ul style="list-style-type: none"> <li>- Clean the intake pipe</li> <li>- Clean the pipe</li> <li>- Disassemble the base and clean the turbine</li> <li>- Tilt the pump to let out the air bubble then put it back in vertical position</li> </ul>	No qualification required
The pump is not stopping	<ul style="list-style-type: none"> <li>- The floater is blocked in the high position</li> <li>- The floater mechanism is blocked.</li> </ul>	<ul style="list-style-type: none"> <li>- Check there is no foreign object which could block the floater and put the floater back in low position</li> <li>- Shake the floater</li> </ul>	No qualification required

Problems	Probable causes	Solutions	Qualification required
The flow is not suitable	<ul style="list-style-type: none"> <li>- The draining pipe diameter is not suitable</li> <li>- The intake pipe is clogged</li> <li>- The outlet pipe is clogged</li> <li>- The turbine is blocked</li> </ul>	<ul style="list-style-type: none"> <li>- Replace the tube (32mm hose is recommended)</li> <li>- Clean the pipe or intake pipe</li> <li>- Disassemble the base and clean the turbine</li> </ul>	No qualification required
The pump stops for a brief moment	<ul style="list-style-type: none"> <li>- Use instructions have not been followed</li> <li>- The motor automatically switches to safety position</li> <li>- The pipe is not suitable</li> <li>- The water is too hot. The overheat protection device is stopping the pump</li> </ul>	<ul style="list-style-type: none"> <li>- Check for the depth of submersion.</li> <li>- Replace the pipe following use instructions</li> <li>- Check that the water temperature remains under 35°C.</li> </ul>	No qualification required

## 8.5 FATAL CIRCUMSTANCES

Problems	Action
Power consumption too high	Stop use and contact authorized service center
Performance reduced	Contact authorized service center
Leakage of the motor housing	Stop use and contact authorized service center

## 9. END OF LIFE



Electrical products should not be discarded with household products. Used electrical products must be collected separately and disposed of at collection points provided for this purpose. Talk with your local authorities or dealer for advice on recycling.

## 10. WARRANTY

### 10.1 OUR WARRANTY

Products are designed according to the highest quality standards for products intended for the consumer market. This sale warranty covers a period of 2 years as of the date of purchase of the product. This warranty covers all defects in materials and workmanship: missing parts and elements, and damage occurring under normal use circumstances. Repair and replacement of parts do not lead to an extension of the initial warranty period. You must be able to provide proof of the purchase for this product and the date of purchase. Warranty coverage is limited to the value of this product.

## **10.2 WARRANTY EXCLUSIONS**

This warranty does not cover problems nor incidents resulting from incorrect use of the product. The following items are not covered by warranty :

- The product have been used incorrectly; or
- Damage occurring upon transporting or setting up this product; or
- Repairs and/or change of parts carried out by a third party; or
- Damage resulting from non-compliance with the safety and usage instructions; or
- The product have been disassembled or opened; or
- The product has been used for professional purpose; or
- The product has been exposed to a temperature out of the range specified in chapter "storage"

The product must be used under normal usage circumstances, and for non-professional purposes. Therefore, excluded from this warranty are products used by gardening companies, local authorities, as well as companies offering paid rentals or free loaning of equipment.

In the event of a problem or defect, you should first always consult your dealer. In most cases, the dealer will be able to solve the problem or correct the defect. Keep your invoice or your receipt: these documents will be requested upon processing any claims.



**EU/EC Declaration of conformity**  
**Déclaration UE/CE de conformité**  
**DECLARACIÓN CE / UE DE CONFORMIDAD**  
**Declaração CE/UE de conformidade**

Product Model|Modèle du produit|Modelo de producto|Modelo do produto)

**947195**

Name and address of the manufacturer or his authorised representative|Nom et adresse du fabricant ou de son mandataire|Nombre y dirección del fabricante o de su representante autorizado|Nome e endereço do fabricante ou do seu representante autorizado)

**ADEO Services, 135 Rue Sadi Carnot - CS 00001 59790 RONCHIN - France**

This declaration of conformity is issued under the sole responsibility of the manufacturer|La présente déclaration de conformité est établie sous la seule responsabilité du fabricant|La presente declaración de conformidad se expide bajo la exclusiva responsabilidad del fabricante|Esta declaração de conformidade é emitida sob a exclusiva responsabilidade do fabricante. |

**Object of the declaration|Objet de la déclaration|Objeto de la declaración|Objeto da declaração|**

Product Type - Description|Type de produit - Description|Tipo de producto [Tipo de producto ]

**EVACUATION PUMP 400W DIRTY WATER**

Product Reference|Référence produit|Referencia del producto|Referência do produto:|

**947195 - EAN Code: 3276005127517**  
**Industrial Type Design Reference: ZSPW400-D(VC400ECH)**

Product Brand|Marque Produit|Producto de marca|Marca do produto|

**NO NAME**

Serial number coding or batch number|Codification du numéro de série ou de lot|Codificación del número de serie|Codificação do número de série|

**SN SSSSSS XX DDMYY nn PPPPPP (SN: Serial No., SSSSSS : Supplier code, XX : Factory ID, DDMYY: Production date, nn: number of version of product, PPPPPP : last 6 digits of order number)**

The object of the declaration described above is in conformity with the relevant Union harmonization legislation|L'objet de la déclaration décrit ci-dessus est conforme à la législation d'harmonisation de l'Union applicable|El objeto de la declaración descrita anteriormente es conforme a la legislación de armonización pertinente de la Unión|O objeto da declaração acima descrita está em conformidade com a legislação de harmonização da União aplicável|

References to the relevant harmonised standards used or references to the specifications in relation to which conformity is declared|Références des normes harmonisées pertinentes appliquées ou des spécifications par rapport auxquelles la conformité est déclarée|Referencias a las normas armonizadas pertinentes utilizadas, o referencias a las especificaciones respecto a las cuales se declara la conformidad|Referências às normas harmonizadas pertinentes utilizadas ou referências às especificações para as quais a conformidade é declarada|

When applicable, the name and number of notified body number|Le cas échéant, le nom et le numéro de l'organisme notifié|Cuando corresponda \* el nombre y número de laboratorio notificado que haya emitido la certificación y la referencia al documento|Quando aplicável \* o nome e número do laboratório notificado que emitiu a certificação e a referência ao documento|

2006\_42\_EC\_MACHINE  
 machinery|Machines|máquinas |máquinas|

EN 60335-1:2012/A2:2019  
 EN 60335-2-41:2003/A2:2010  
 EN 62233:2008

2014\_30\_EU EMC  
 Electromagnetic compatibility|compatibilité électromagnétique|compatibilidad electromagnética |compatibilidade eletromagnética |

EN 55014-1:2017  
 EN 55014-2:2015  
 EN 61000-3-2:2014  
 EN 61000-3-3:2013

Directive(EU)2015/863  
 amending Directive 2011/65/EU  
 EN 62321-1:2013  
 EN 62321-2:2014  
 EN 62321-3-1:2014  
 EN 62321-4:2014  
 EN 62321-5:2014  
 EN 62321-6:2015  
 EN 62321-7-1:2015  
 EN 62321-7-2:2017  
 EN 62321-8:2017

2011\_65\_EU\_RoHS  
 Restriction of hazardous substances in electrical products|Restriction des substances dangereuses dans les produits électriques|Restricción de sustancias peligrosas en equipos eléctricos.|Restrição de substâncias perigosas em equipamentos elétricos|

Signed for and on behalf of|Signé par et au nom de|Firmado por y en nombre de|Assinado por e em nome de:|

**Richie PERMAL**  
 Supplier Quality Leader  
 Authorized representative of Julien Ledin, Adeo Quality Leader

Place and date of issue|Date et lieu d'établissement|Lugar y fecha de expedición|Local e data de emissão|

Shanghai  
 2021/4/16

ADEO Services SAS  
 135 Rue Sadi Carnot  
 CS00001  
 59790 RONCHIN



**DICHIARAZIONE DI CONFORMITÀ CE / UE  
DEKLARACJA ZGODNOŚCI WE / UE  
ΔΗΛΩΣΗ ΣΥΜΜΟΡΦΩΣΗΣ ΕΚ / ΕΕ  
DECLARAȚIA CE / UE DE CONFORMITATE**

Modello di prodotto/prodotto|Model produktu|produkt|Μοντέλο προϊόντος/Προϊόν.|Modelul de produs/produsul|

**947195**

La presente dichiarazione di conformità è rilasciata sotto la responsabilità esclusiva del fabbricante|Niniejsza deklaracja zgodności wydana zostaje na wyłączną odpowiedzialność producenta.|Επιτυμνυί α κα διεύθυνση του κατασκευαστή ή του εξουσιοδοτημένου αντιπροσώπου του|Denumirea și adresa producătorului sau a reprezentantului său autorizat.}

**ADEO Services, 135 Rue Sadi Carnot - CS 00001 59790 RONCHIN - France**

La presente dichiarazione di conformità è rilasciata sotto la responsabilità esclusiva del fabbricante|Niniejsza deklaracja zgodności wydana zostaje na wyłączną odpowiedzialność producenta.|Η παρούσα δήλωση συμμόρφωσης εκδίδεται με αποκλειστική ευθύνη του κατασκευαστή|Declarația de conformitate este emisă pe răspunderea exclusivă a producătorului|

**Objeto de la declaración|Przedmiot deklaracji|Στόχος της δήλωσης|Obiectul declarației|**

Tipologia di prodotto|Rodzaj produktu|Τύπος Προϊόντος|Tip produs|

**EVACUATION PUMP 400W DIRTY WATER**

Riferimento del prodotto|Referencje produktu|Αναφορά προϊόντος  
ç|Referință produs|

**947195 - EAN Code: 3276005127517**

**Industrial Type Design Reference: ZSPW400-D(VC400ECH)**

Marca del prodotto|Marka produktu|Μάρκα προϊόντος|Marcă a produsului|

**NO NAME**

Codifica del numero di serie|Kodowanie numeru seryjnego|Κωδικοποίηση σειριακού αριθμού|Cod de numere de serie|

**SN SSSSSS XX DDDMMYY nn PPPPPP (SN: Serial No., SSSSSS : Supplier code, XX : Factory ID, DDDMMYY: Production date, nn: number of version of product, PPPPPP : last 6 digits of order number)**

L'oggetto della dichiarazione di cui sopra è conforme alla pertinente normativa di armonizzazione dell'Unione|Wymieniony powyżej przedmiot niniejszej deklaracji jest zgodny z odpowiednimi wymaganiami unijnego prawodawstwa harmonizacyjnego|Ο στόχος της δήλωσης που περιγράφεται παραπάνω είναι σύμφωνος με τη σχετική ένωση ή τον αριθμό έκδοσης|Obiectul declarației descris mai sus este în conformitate cu legislația comunitară relevantă de armonizare a Uniunii|

Riferimenti alle pertinenti norme armonizzate utilizzate o alle specifiche in relazione alle quali è dichiarata la conformità|Odwolania do odpowiednich norm zharmonizowanych, które zastosowano, lub do specyfikacji, w odniesieniu do których deklarowana jest zgodność.|Μέγιστα των σχετικών αναρμωμένων ή προτύπων που χρησιμοποιούνται ή μέρη των προδιαγραφών ή σε σχέση με τις οποίες δηλώνεται η συμμόρφωση|Referințele standardelor armonizate relevante folosite sau referințele specificațiilor în legătură cu care se declară conformitatea.}|

Dove applicabile \* il nome e il numero del laboratorio notificato che ha rilasciato la certificazione e il riferimento al documento|W stosownych przypadkach \* notyfikowana nazwa i numer laboratorium, które wydało certyfikat oraz odniesienie do dokumentu|Όπου ισχύει \* το ντιστοποιημένο όνομα και τον αριθμό του εργαστηρίου που εξέδωσε την πιστοποίηση και την αναφορά στο έγγραφο|Unde este cazul \* numele și numărul de laborator notificat care a eliberat certificarea și trimiterea la document|

2006\_42\_EC\_MACHINE  
macchine[maszyn] σχετικά με τα μηχανήματα[echipamentele tehnice|

EN 60335-1:2012/A2:2019  
EN 60335-2-41:2003/A2:2010  
EN 62233:2008

2014\_30\_EU EMC  
compatibilită electromagnetică|kompatybilności elektromagnetycznej |ηλεκτρομαγνητική συμβατότητα [compatibilitatea electromagnetică|

EN 55014-1:2017  
EN 55014-2:2015  
EN 61000-3-2:2014  
EN 61000-3-3:2013

Directive(EU)2015/863  
amending Directive 2011/65/EU  
EN 62321-1:2013  
EN 62321-2:2014  
EN 62321-3-1:2014  
EN 62321-4:2014  
EN 62321-5:2014  
EN 62321-6:2015  
EN 62321-7-1:2015  
EN 62321-7-2:2017  
EN 62321-8:2017

2011\_65\_EU RoHS  
Restrizione di sostanze pericolose nelle apparecchiature elettriche|Ograniczenie niebezpiecznych substancji w sprzęcie elektrycznym|Περιορισμός επικίνδυνων ουσιών σε ηλεκτρικό εξοπλισμό|Restrictionarea substanțelor periculoase în echipamentele electrice|

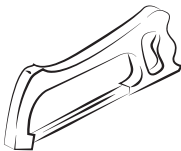
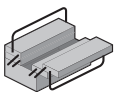
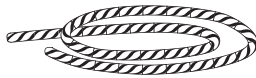
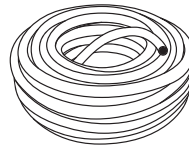
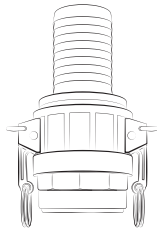
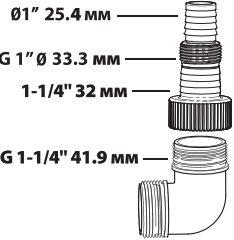
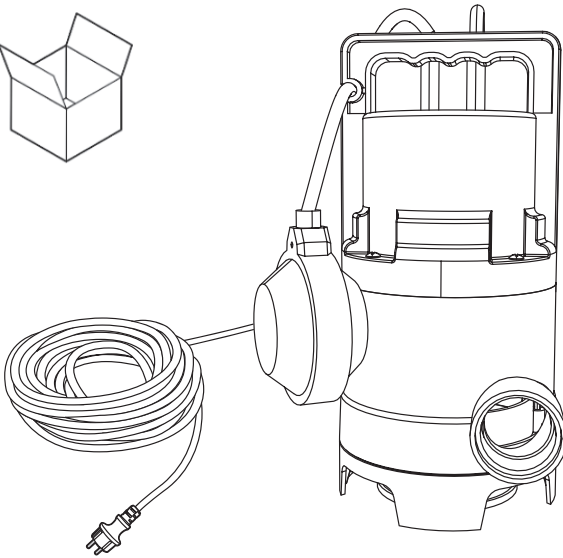
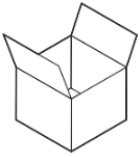
Firmato in vece e per conto di|Podpisano w imieniu|Υπογραφή για και εξ ονόματος|Semnat pentru și în numele|

Richie PERMAL  
Supplier Quality Leader  
Authorized representative of Julien Ledin, Adeo Quality Leader

Luogo e data del rilascio|Data wydania i miejsce|Τόπος και ημερομηνία έκδοσης|

Shanghai  
2021/4/16

ADEO Services SAS  
135 Rue Sadi Carnot  
CS00001  
59790 RONCHIN





FR Montage  
PL Montaż  
EN Assembly

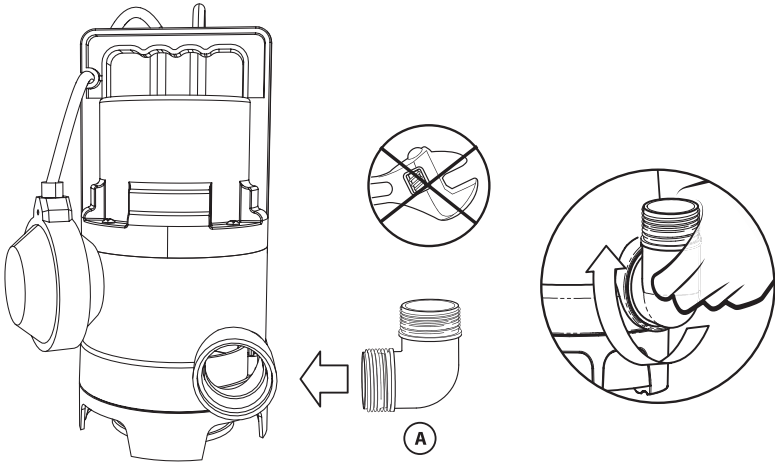
ES Montaje  
RU Сборка

PT Montagem  
KZ Монтаждау

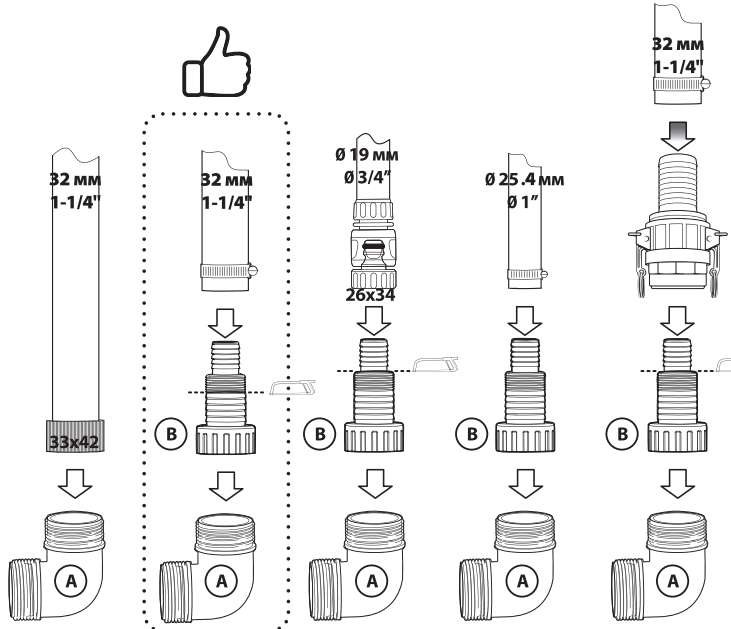
IT Montaggio  
UA Збірка

EL Συναρμολόγηση  
RO Montaj

1



2



FR Montage  
PL Montaż  
EN Assembly

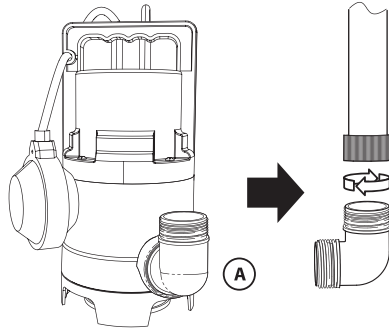
ES Montaje  
RU Сборка

PT Montagem  
KZ Монтаж

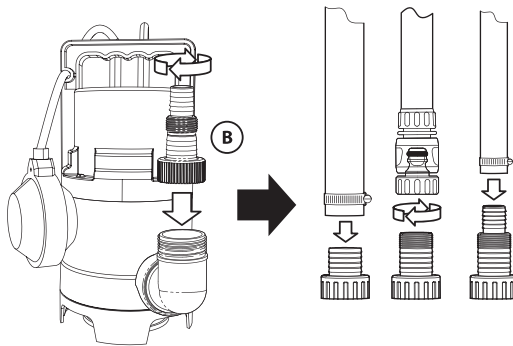
IT Montaggio  
UA Збірка

EL Συναρμολόγηση  
RO Montaj

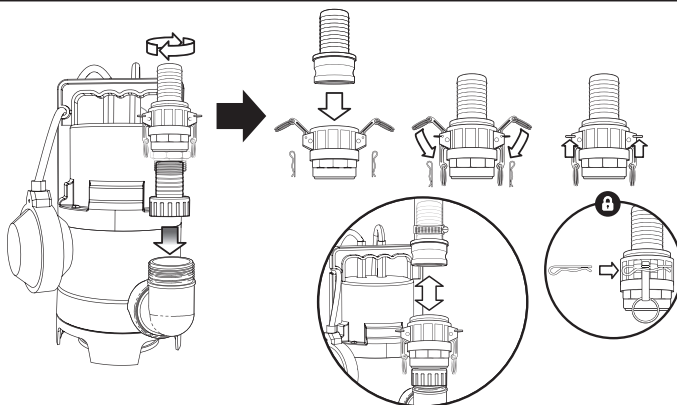
3



4



5



FR Préparation

ES Preparação

PT Preparación

IT Preparazione

EL Προϊίμασι

PL Przygotowanie

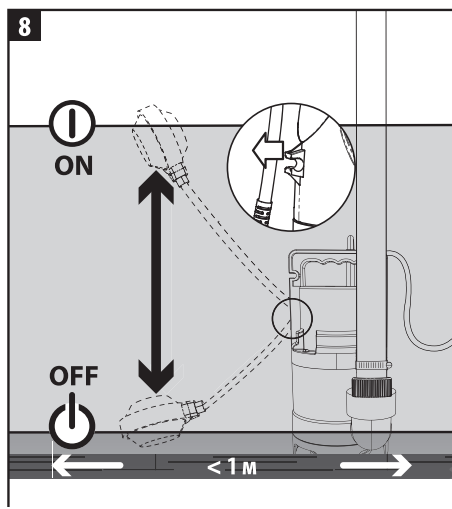
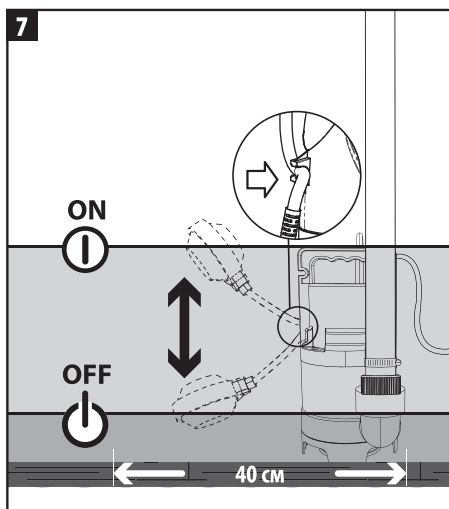
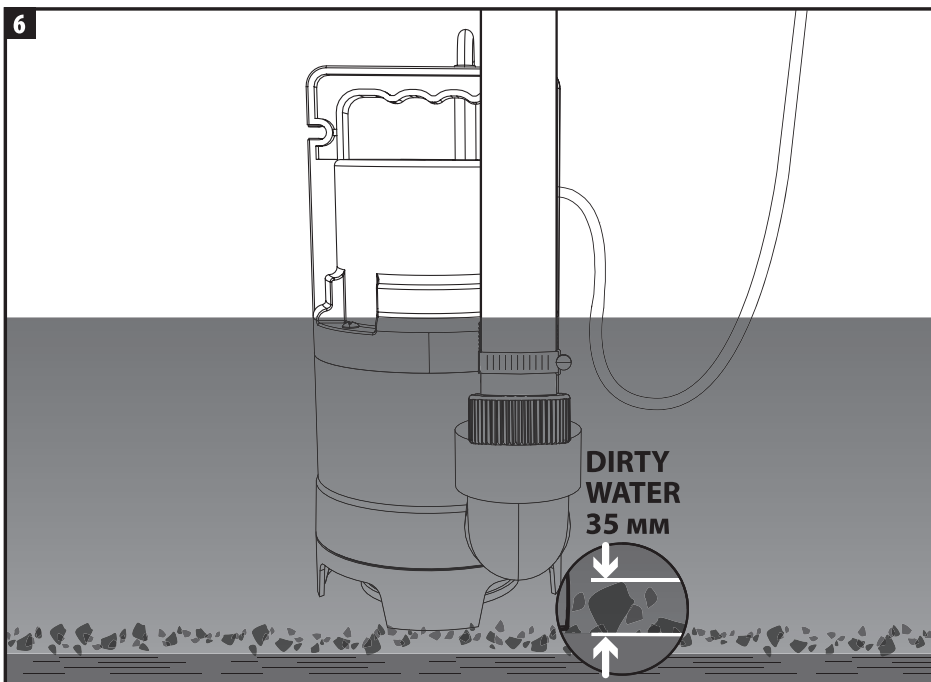
RU Подготовка

KZ Дайындау

UA Підготування

RO Pregătire

EN Preparation



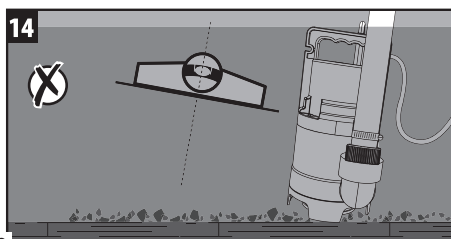
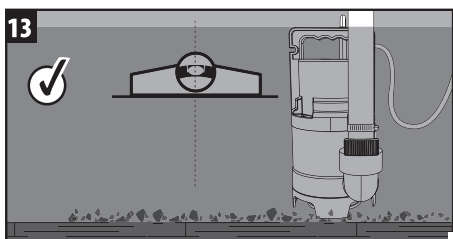
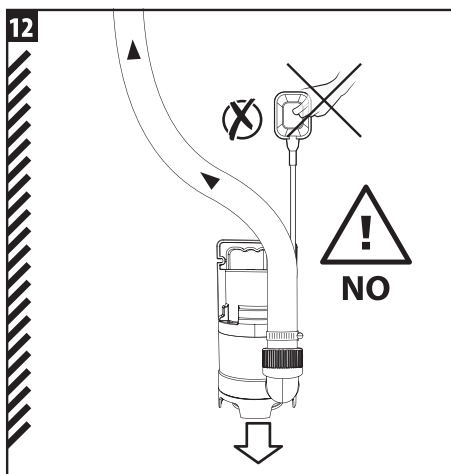
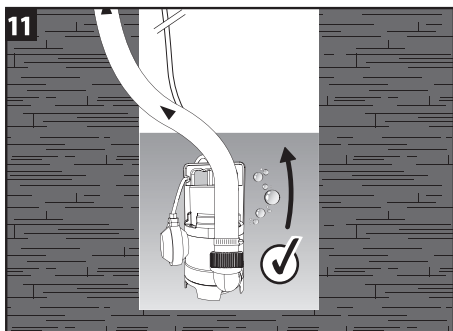
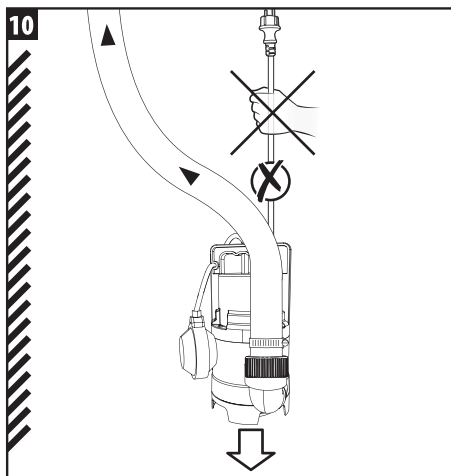
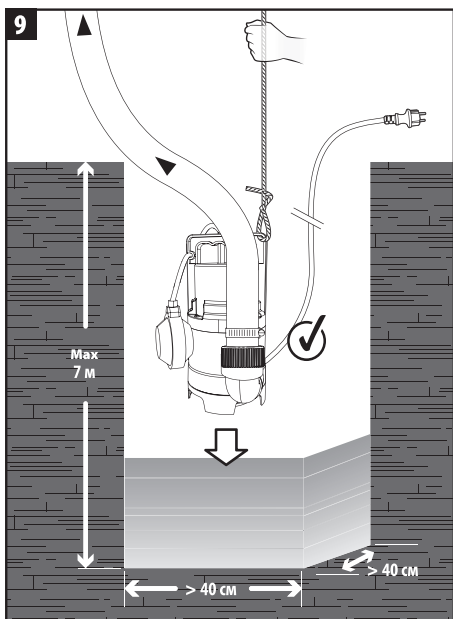
FR Utilisation  
PL Użytkowanie  
EN Use

ES Utilización  
RU Использование

PT Utilização  
KZ Пайдалану

IT Uso  
UA використання

EL Χρήση  
RO Utilizare



FR Utilisation

PL Użytkowanie

EN Use

ES Utilización

RU Использование

PT Utilização

KZ Пайдалану

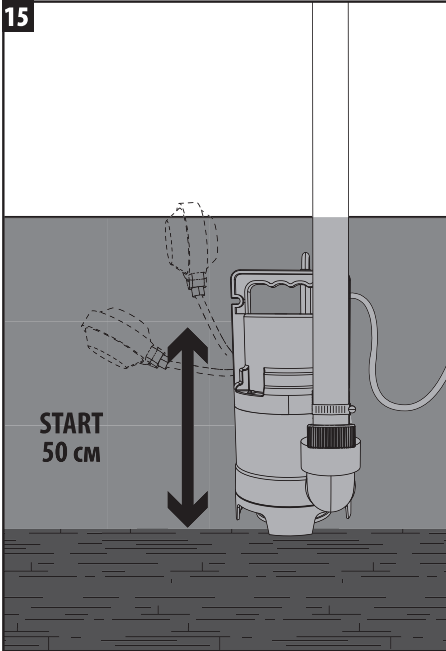
IT Uso

UA використання

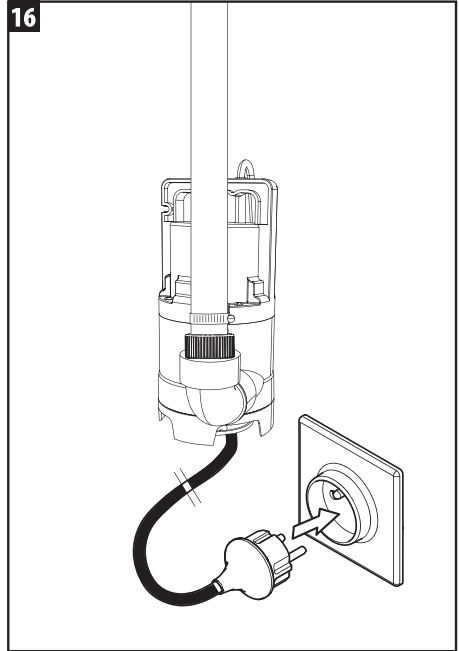
EL Χρήση

RO Utilizare

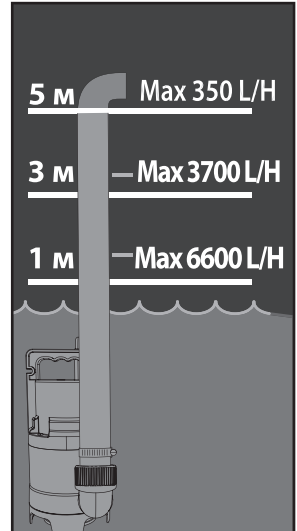
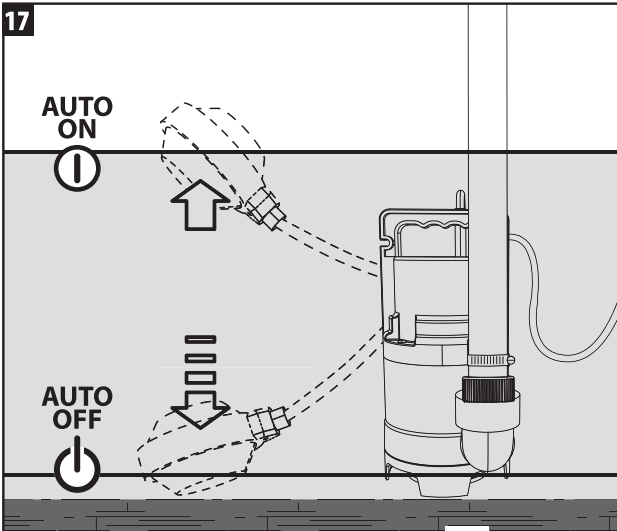
15



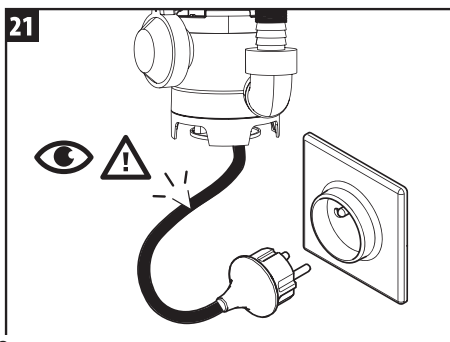
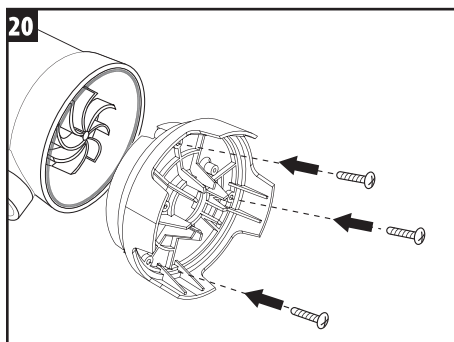
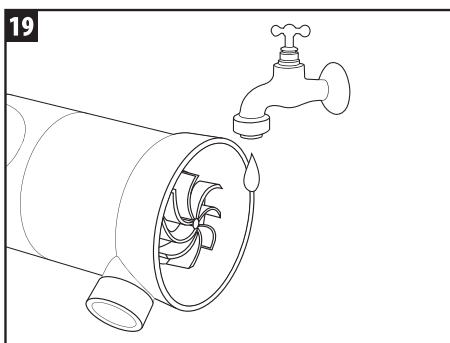
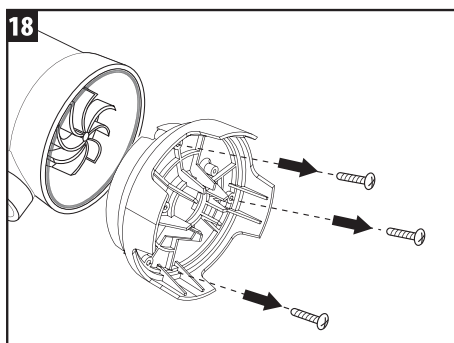
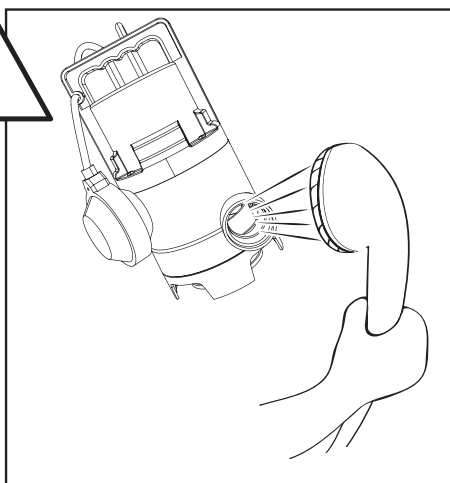
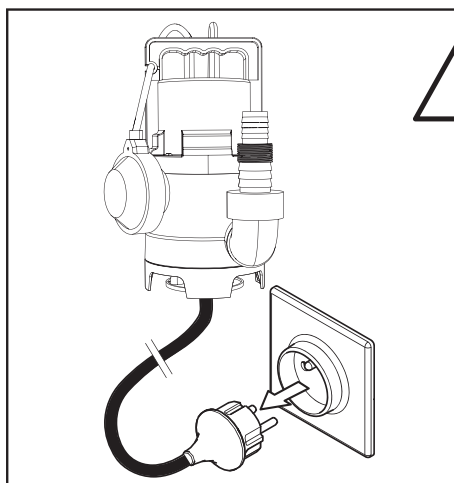
16



17



FR Entretien	ES Mantenimiento	PT Serviço	IT Manutenzione	EL Συντήρηση
PL Konserwacja	RU Уход	KZ Қызмет көрсету	UA Догляд	RO Întreținere
EN Maintenance				



FR Hivernage

ES Durante el invierno

PT Preparação para o inverno

IT Rimessaggio

EL Αποθήκευση το χειμώνα

PL Przechowywanie

RU Зимний период

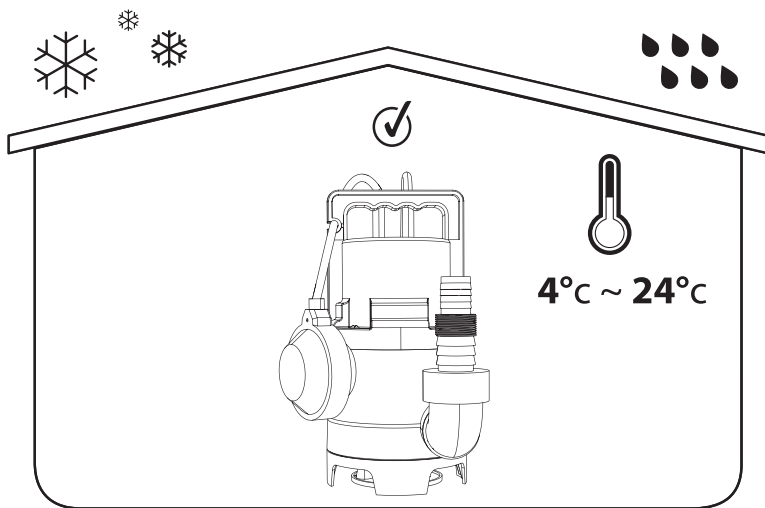
KZ Қысқы мерзімде сақтау

UA Зимовий період

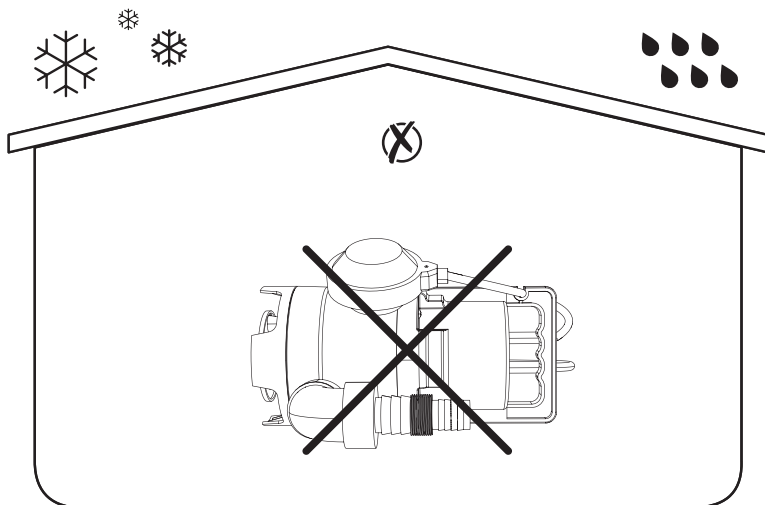
RO Păstrare pe perioada iernii

EN Winter storage

22



23











Ce produit se recycle,  
s'il n'est plus utilisable  
déposez-le en déchèterie.  
Notice à trier.  
Pour en savoir plus :  
[www.quefairedemesdechets.fr](http://www.quefairedemesdechets.fr)

- FR** Ce produit est recyclable. S'il ne peut plus être utilisé, veuillez l'apporter dans un centre de recyclage de déchets.
- ES** Este producto es reciclable. Si ya no se puede usar, llévalo a un centro de reciclaje de residuos.
- PT** Este produto é reciclável. Se deixar de o utilizar, entregue-o num centro de reciclagem de resíduos.
- IT** Questo prodotto può essere riciclato. Se deve essere smaltito, portalo presso un centro di riciclaggio.
- EL** Αυτό το προϊόν είναι ανακυκλώσιμο. Εάν δεν μπορεί πλέον να χρησιμοποιηθεί, μεταφέρετε την σε κάποιο κέντρο ανακύκλωσης απορριμμάτων.
- PL** Ten produkt poddawany jest recyklingowi, kiedy przestaje być użyteczny należy dostarczyć go do punktu zbiórki odpadów.
- RU** Этот продукт может перерабатываться. Если он больше не пригоден для пользования, сдайте его в утилизационный центр.
- KZ** Бұл өнім қайта өңдеуге келеді. Оны әрі қолдануға болмайтын жағдайда, оны қайта өңдейтін орталыққа тапсыруыңызды өтінеміз
- UA** Цей продукт може перероблятися. Якщо воно більше не є придатне для використання, здайте його в утилізаційний центр.
- RO** Acest produs este reciclabil. Dacă nu mai poate fi folosit, vă rugăm să îl aduceți într-un centru de reciclare a deșeurilor.
- EN** This product is recyclable. If it cannot be used anymore, please take it to waste recycling centre.

SN 103752 00 261020 01 322216 → **Change with po**

<p>Adeo Services - 135, rue Sadi Carnot - CS 00001 59790 - RONCHIN-France</p> <p>ТОВ «Леруа Мерлен Україна», вул. Полярна 17а, м. Київ 04201, Україна</p> <p>Импортер/Продавец/Лицо уполномоченное принимать претензии по качеству товара : на территории Российской Федерации, ООО «ЛЕРУА МЕРЛЕН ВОСТОК», 141031, МО, г. Мытищи, Осташковское шоссе, д.1, РФ</p> <p>Импортер/Продавец/Лицо уполномоченное принимать претензии по качеству товара: ООО «Леруа Мерлен Бел», 220020, Республика Беларусь, город Минск, проспект Победителей, 100, офис 503</p>	<p>Импорртаушы/Тауардың сапасы бойынша наразылықтарды қабылдауға өкілетті тұлға : Леруа Мерлен Қазақстан» ЖШС Қазақстан Республикасы, 050000, Алматы қ., Қонаев көшесі, 77, «ParkView» БО, 6к., 07-кеңсе</p>
<span style="margin-left: 20px;">Made in China <span style="border: 1px solid red; padding: 2px;">2021</span></span>	

Change with year