



设计人员: 张妹珍 QQ: 99739279

制作日期: 2021-11-26

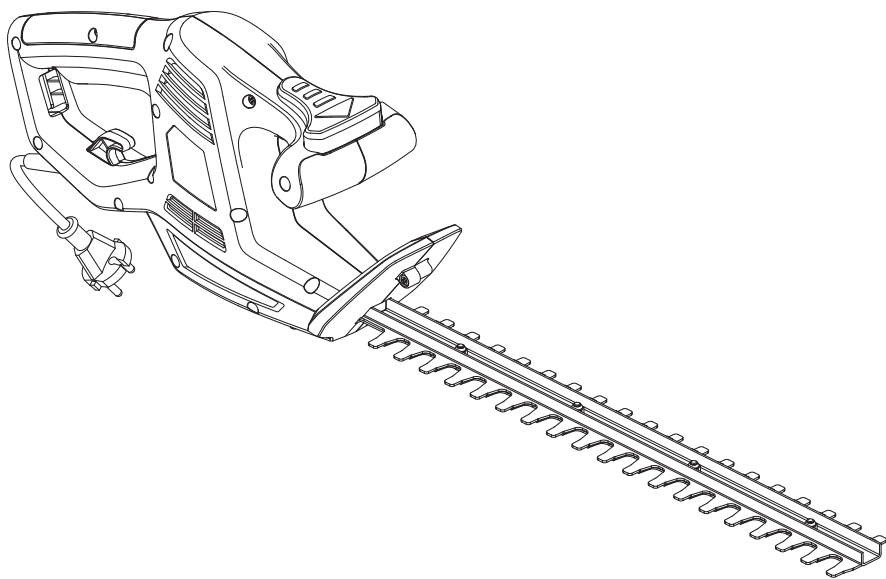
运用软件: Adobe Acrobat 7 Pro

TEL:0573-83225888-503 Http:www.yattool.com

名称: 说明书
客户: CH138
料号: **8458-530900X024-051**
尺寸: **A5(148.5x210mm)**
材质: 70g双胶纸

颜色: **黑白印刷**
页数: 11张A4纸

备注: **随订单**



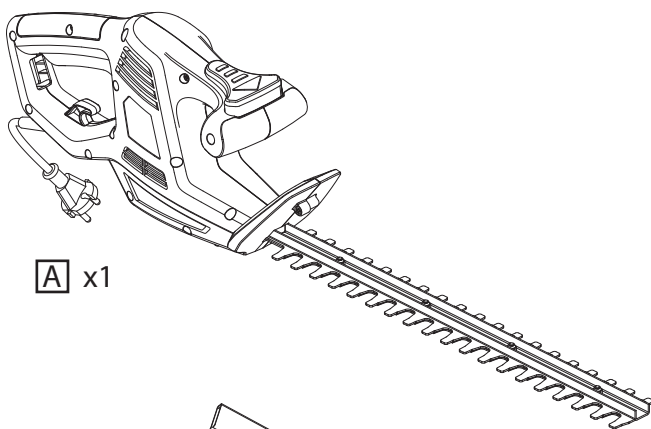
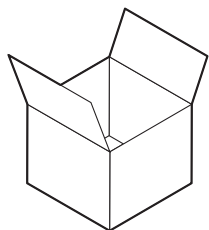
YT5309-04

RO Manual asamblare - utilizare - întreținere

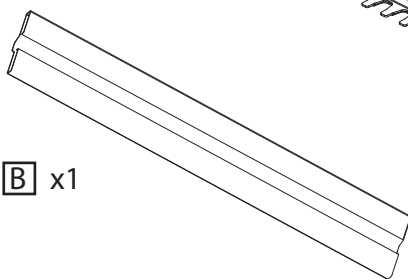
EN Assembly - Use - Maintenance Manual

EAN CODE : 3276000241980

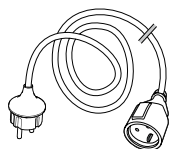
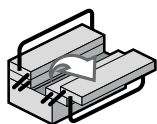
2021/11-V01

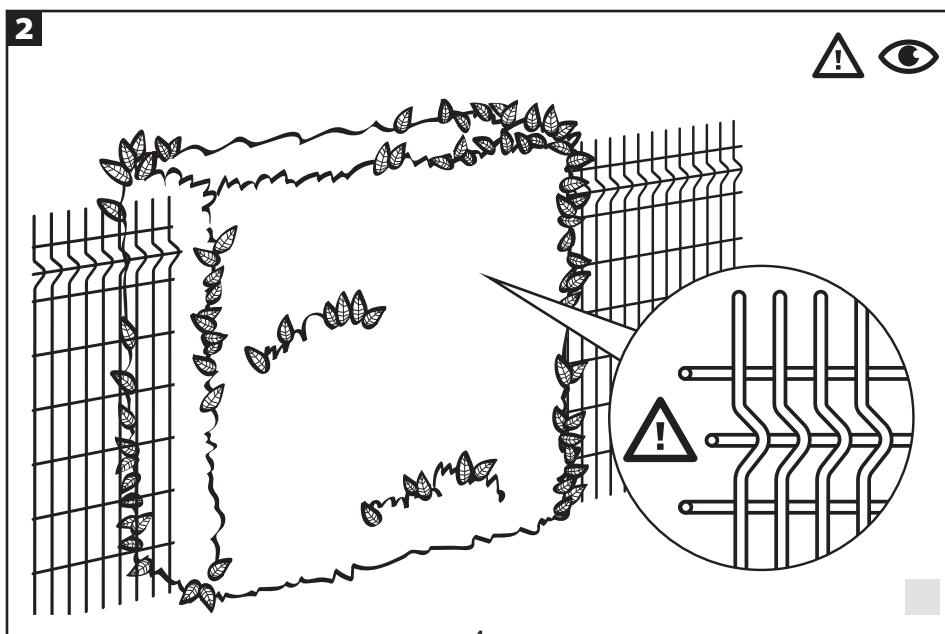
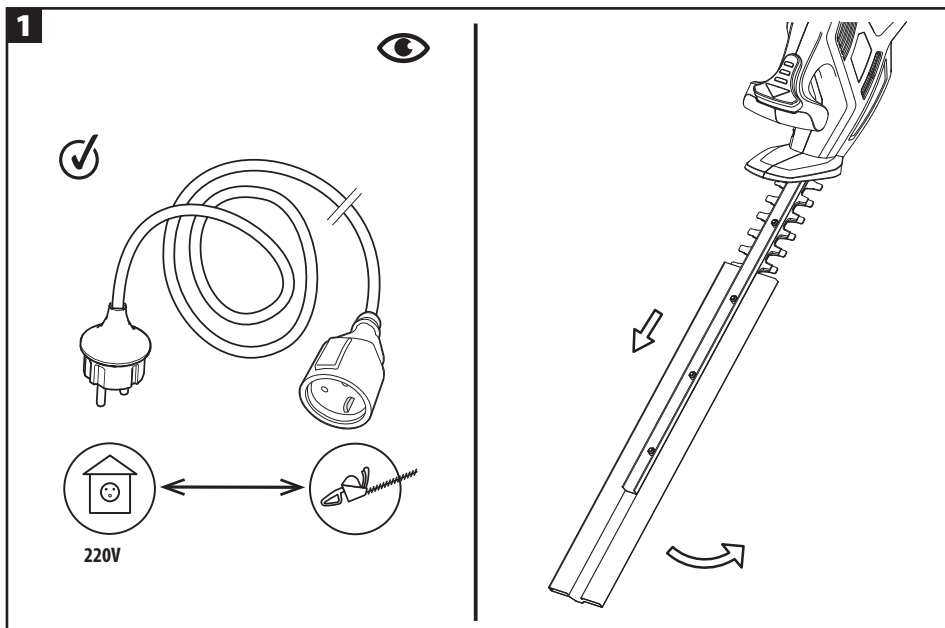


A x1

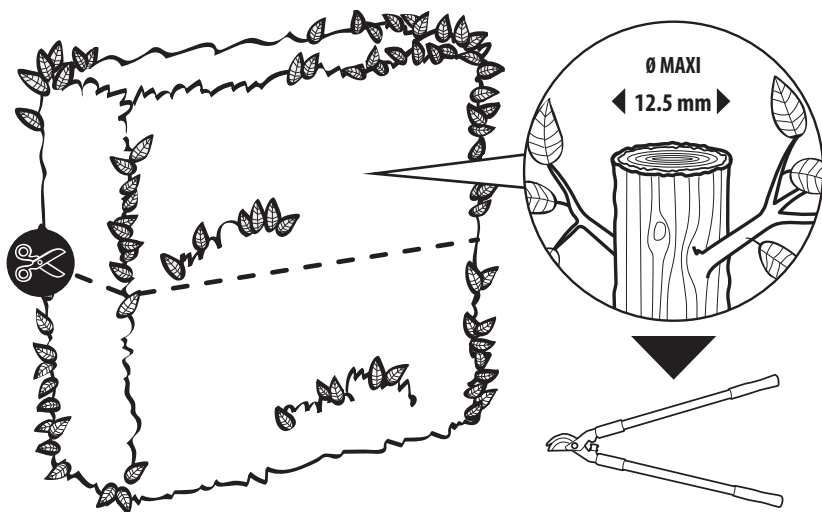


B x1

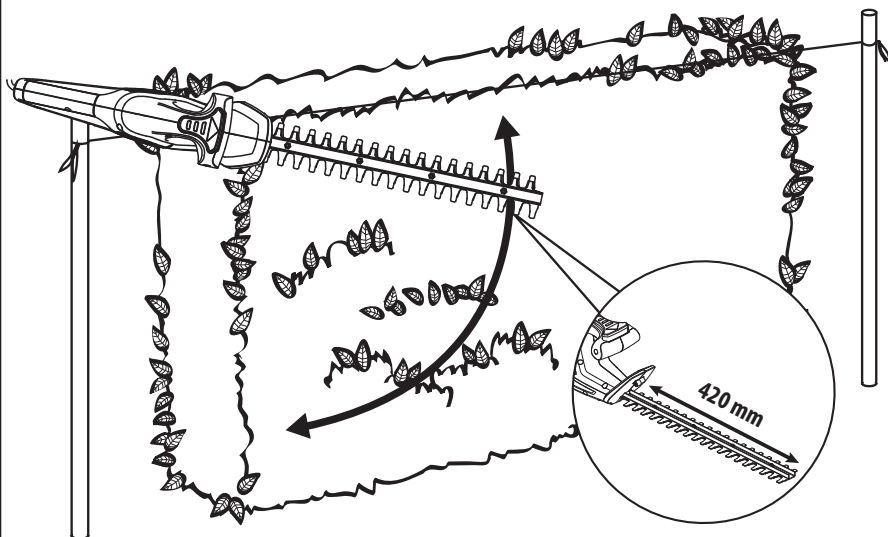




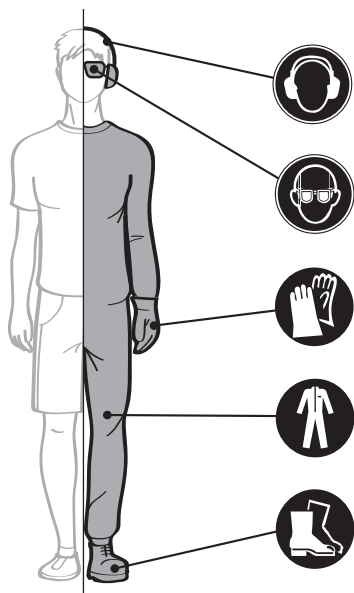
3



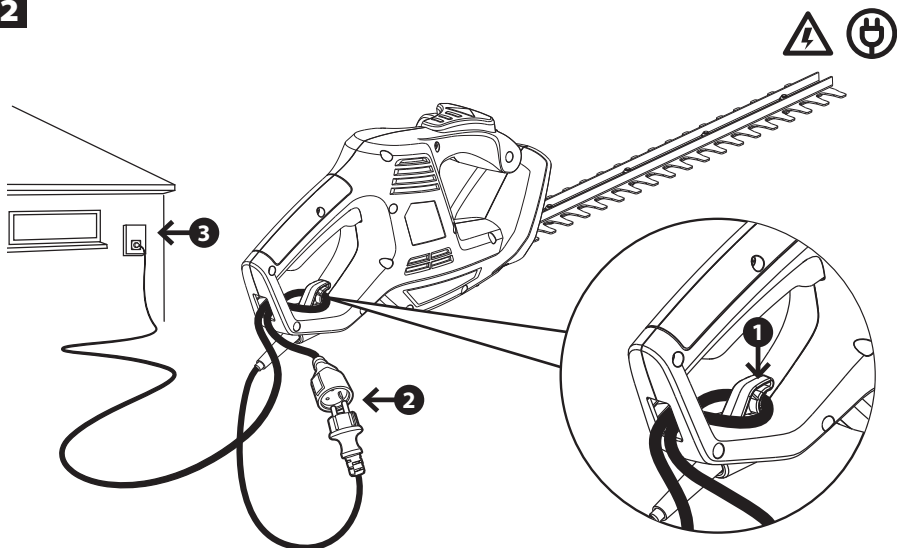
4



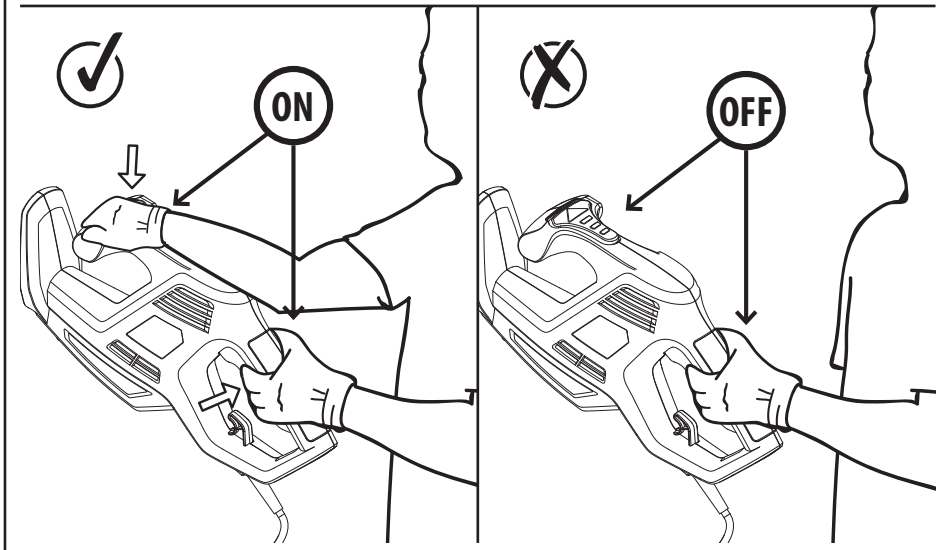
1



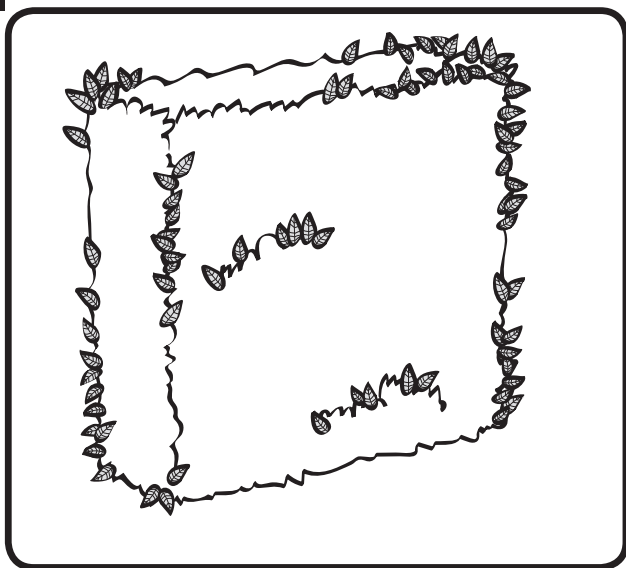
2



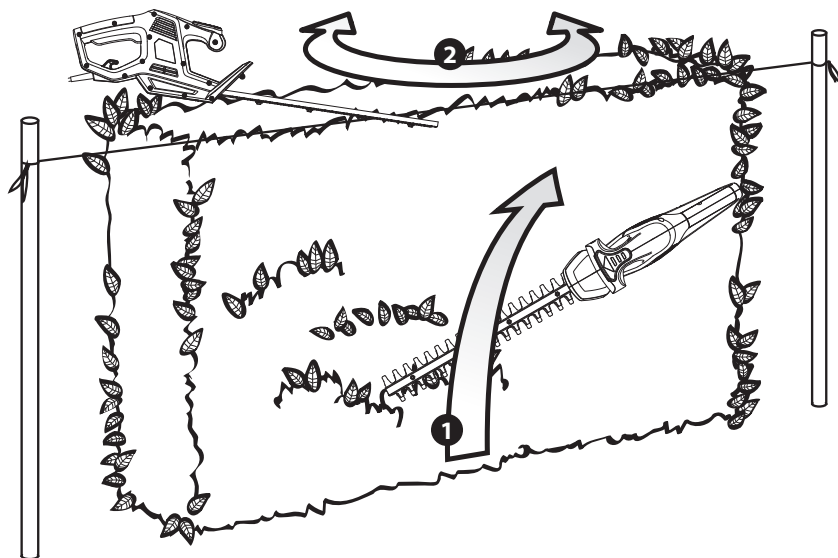
3

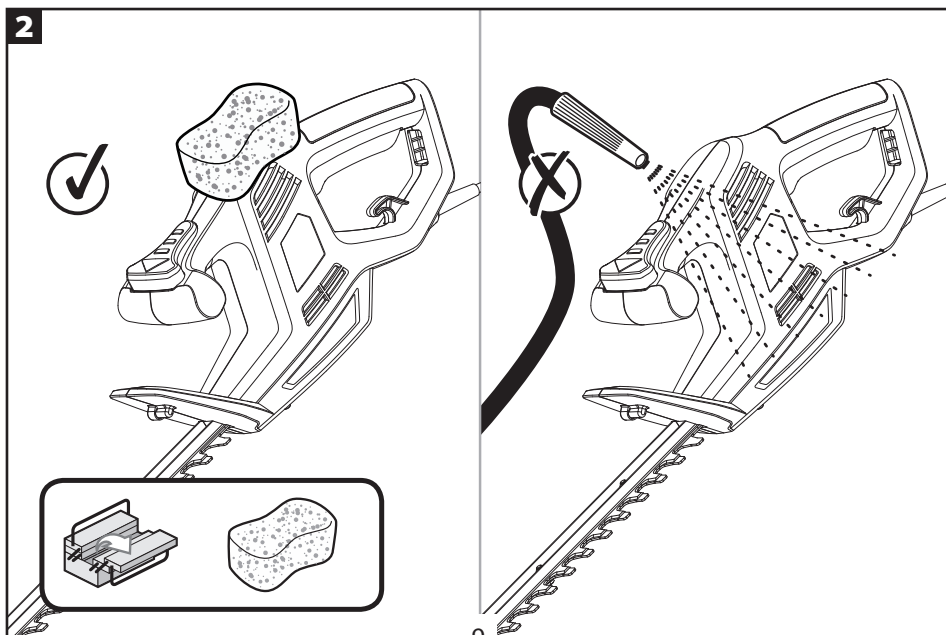
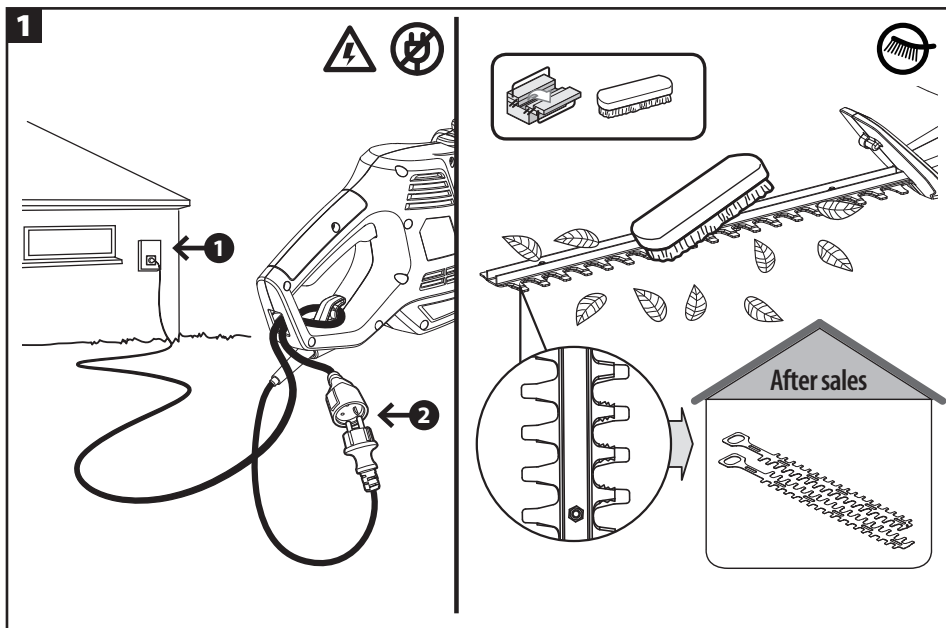


4

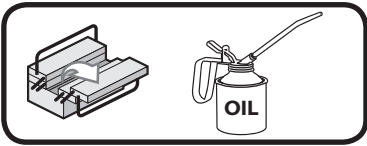
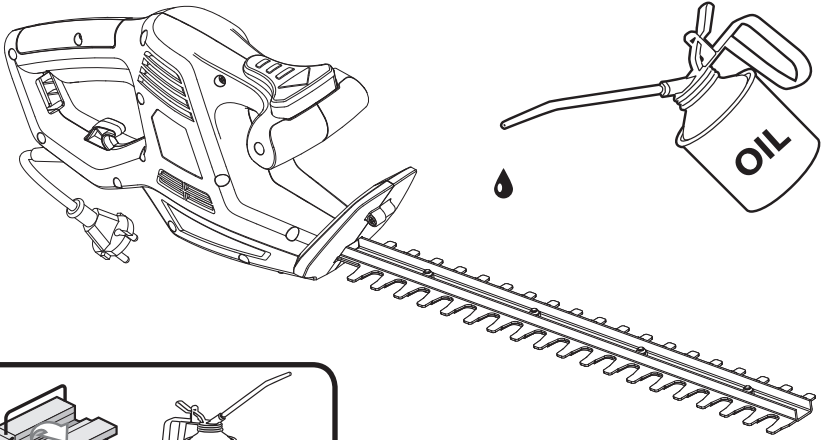


5

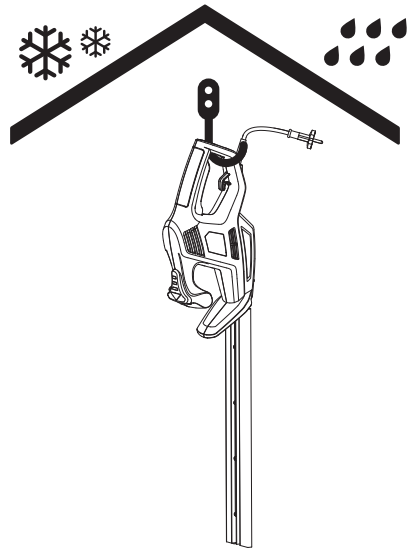
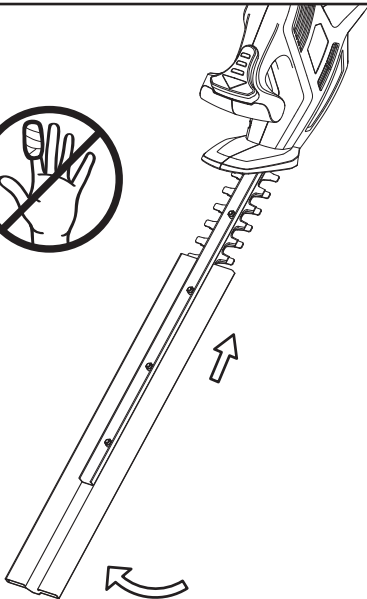




1



2





Atenție, pericol / Caution danger



Respectați / Observe



Conectat / Connected



Neconectat / Not connected



Scoatere de sub tensiune / Power off



Punere sub tensiune / Power up



Curățare / Cleaning



Mentenanță / Maintenance



Corect / Correct



Incorect / Incorrect



manual privind siguranța și aspectele juridice / Legal & safety instructions

SIMBOLURI



Atenție/ Avertisment



Purtați echipament de protecție oculară



Purtați echipament de protecție auditivă



Purtați încălțăminte rezistentă, anti antiderapantă



Pentru a reduce riscul de accidentări, utilizatorul trebuie să citească manualul de instrucțiuni.



Purtați mănuși de protecție



Purtați echipament de protecție corporală



A nu se expune la ploaie



Scoateți ștecherul din priză imediat, în cazul în care cablul este deteriorat sau tăiat.



Țineți copiii la o distanță mai mare de 22 m de zona de lucru



Indică risc de șoc electric



Acest produs este din clasa de protecție II. Acest lucru înseamnă că aparatul este echipat cu izolație îmbunătățită sau dublată.



Produsul corespunde cerințelor Directivelor europene aplicabile și unei metodei de evaluare a conformității cu aceste directive.



Simbol DEEE. Deșeurile produselor electrice nu trebuie să fie eliminate împreună cu deșeurile menajere. Vă rugăm să reciclați acolo unde există facilități. Luați legătura cu autoritățile dumneavoastră locale sau magazinul de desfacere pentru a obține informații privind reciclarea.



Marcaj de conformitate ucrainean



Punct verde: Reciclarea ambalajului.



Acest produs este reciclabil. Dacă nu mai poate fi utilizat, predați-l unui centru de reciclare a deșeurilor.



Țineți mâinile departe de lamă.


INSTRUCȚIUNI PRIVIND SIGURANȚA

Scopul utilizării

1. Acest trimmer electric de gard viu YT5309-04 este conceput cu o tensiune nominală de intrare de 450 Wați. Acest produs este destinat tăierii și toaletării gardului viu, tufișurilor și arbuștilor din grădinile domestice. Respectați capacitatea maximă de tăiere. Nu tăiați crengile care depășesc capacitatea maximă menționată.
2. Nu utilizați acest produs în caz de ploaie sau într-un mediu umed.
3. Din motive de siguranță întotdeauna citiți întreg manualul de instrucțiuni înainte de a utiliza produsul pentru prima dată și respectați toate instrucțiunile incluse în acesta.
4. Acest produs este destinat numai uzului casnic, a nu se utiliza în scop comercial. Nu utilizați produsul în alte scopuri decât cele descrise.

Instrucțiuni privind siguranța

Instrucțiuni generale de siguranță pentru scule electrice

 **AVERTISMENT! Citiți toate avertizările de siguranță și toate instrucțiunile.** Nerespectarea avertizărilor și a instrucțiunilor se poate solda cu șoc electric, incendiu și/

sau vătămare gravă.

Păstrați toate avertizările și instrucțiunile pentru consultare ulterioară.

Termenul „sculă electrică” din avertizări se referă la scula electrică (cu cablu) alimentată de la rețeaua electrică sau scula electrică (fără cablu de alimentare) care funcționează cu acumulator.

1) Siguranța zonei de lucru

a) Mențineți zona de lucru curată și bine iluminată.

Zonele dezordonate și întunecoase predispun la accidente.

b) Nu puneți în funcțiune sculele electrice în atmosfere explozive, cum ar fi în prezența lichidelor inflamabile, a gazelor sau prafului.

Sculele electrice creează scânteii, care pot aprinde praful sau gazele.

c) Țineți la distanță copiii și persoanele prezente atunci când utilizați o sculă electrică.

Distragerea atenției poate provoca pierderea controlului.

2) Siguranța electrică

a) Ștecherul sculelor electrice trebuie să corespundă cu

INSTRUCȚIUNI PRIVIND SIGURANȚA

priza de rețea electrică. Nu modificați niciodată ștecherul, sub nicio formă. Nu utilizați un adaptor de priză cu scule electrice împământate. Ștecherile nemodificate și prizele adecvate vor reduce riscul de electrocutare.

- b) **Evitați contactul corpului cu suprafețe împământate precum conducte, radiatoare, plite electrice și frigidere. Acest lucru reprezintă un risc sporit de electrocutare în cazul care corpul dumneavoastră este împământat.**
- c) **Nu expuneți sculele electrice la ploaie sau condiții de umezeală. Pătrunderea apei într-o sculă electrică va crește riscul de electrocutare.**
- d) **Nu folosiți în mod abuziv cablul de alimentare. Nu utilizați niciodată cablul pentru a transporta, a trage sau a scoate din priză scula electrică. Țineți cablul de alimentare departe de căldură, ulei, margini tăioase sau piese în mișcare. Cablurile electrice deteriorate sau încălcite cresc riscul de electrocutare.**
- e) **Când utilizați o sculă electrică în aer liber, utilizați un**

prelungitor electric adecvat utilizării în aer liber. Utilizarea unui cablu adecvat pentru aer liber reduce riscul de electrocutare.

- f) **Dacă utilizarea unei scule electrice într-o zonă umedă e inevitabilă, utilizați o sursă de alimentare protejată cu un dispozitiv pentru curent rezidual (DCR). Utilizarea unui DCR reduce riscul de electrocutare.**

3) Siguranța personală

- a) **Fiți vigilenți, urmăriți ceea ce faceți și apelați la bunul simț când utilizați o sculă electrică. Nu utilizați o sculă electrică când sunteți obosit, sau sub influența medicamentelor, a alcoolului sau a medicației. Un moment de neatenție în timp ce utilizați sculele electrice se poate solda cu vătămări grave.**
- b) **Utilizați echipament individual de protecție. Purtați întotdeauna protecție pentru ochi. Echipamentul de protecție, cum ar fi masca de praf, bocancii de protecție antiderapanți, casca sau antifoanele utilizate pentru condiții corespunzătoare, vor reduce vătămările.**
- c) **Preveniți punerea în funcțiune**

INSTRUCȚIUNI PRIVIND SIGURANȚA

accidentală. **Asigurați-vă că întrerupătorul este poziționat pe off (oprit) înainte de conectarea la sursa de energie electrică și/sau acumulator, înainte de ridicarea sau transportul sculei.** *Transportarea sculelor electrice cu degetul pe întrerupător sau alimentarea sculelor electrice cu întrerupătorul pornit favorizează accidentele.*

- d) **Îndepărtați orice cheie reglabilă sau cheie fixă înainte de pornirea sculei electrice.** *O cheie fixă sau o cheie reglabilă lăsată într-o piesă rotativă a sculei electrice poate duce la accidente.*
- e) **Nu vă întindeți prea tare. Păstrați-vă întotdeauna o poziție stabilă a picioarelor și echilibrul.** *Astfel veți avea un mai bun control asupra sculei electrice în situații neașteptate.*
- f) **Îmbrăcați-vă corespunzător. Nu purtați haine largi sau bijuterii. Păstrați-vă părul, îmbrăcămintea și mănușile departe de componentele în mișcare.** *Îmbrăcămintea largă, bijuteriile sau părul lung se pot prinde în piesele în mișcare.*
- g) **Dacă sunt furnizate dispozitive**

pentru conectarea la aparate de colectare și extragere a prafului, asigurați-vă că acestea sunt conectate și utilizate corespunzător.

Utilizarea colectoarelor de praf poate reduce pericolele legate de praf.

- h) **Nu lăsați familiaritatea câștigată din utilizarea frecventă a instrumentelor să vă permită să deveniți mulțumiți și să ignorați principiile de siguranță ale instrumentelor.** *O acțiune neglijentă poate provoca vătămări grave într-o fracțiune de secundă.*

4) Utilizarea și întreținerea sculei electrice

- a) **Nu forțați scula electrică. Utilizați scula electrică corespunzătoare pentru aplicația dumneavoastră.** *Scula electrică corectă va face o treabă mai bună și mai sigură utilizată conform specificațiilor pentru care a fost concepută.*
- b) **Nu utilizați scula electrică dacă întrerupătorul nu o pornește și oprește.** *Orice sculă electrică ce nu poate fi controlată de la întrerupător*

INSTRUCȚIUNI PRIVIND SIGURANȚA

este periculoasă și trebuie reparată.

- c) **Deconectați ștecherul de la sursa de alimentare și/sau setul de acumulatori de la scula electrică înainte de a efectua orice reglare, de a schimba accesoriile sau de a depozita sculele electrice.**

Astfel de măsuri preventive de siguranță reduc riscul de pornire accidentală a sculei electrice.

- d) **Păstrați sculele electrice în conservare într-un loc inaccesibil copiilor și nu permiteți utilizarea sculei electrice de persoane nefamiliarizate cu aceasta sau cu aceste instrucțiuni.** *Sculele electrice sunt periculoase în mâinile utilizatorilor neinstruiți.*

- e) **Întrețineți sculele electrice. Verificați dispunerea incorectă sau îndoirea pieselor mobile, ruperea pieselor sau orice altă stare ce poate afecta funcționarea sculelor electrice.** *În caz de deteriorare, reparați scula electrică înainte de utilizare. Multe accidente sunt cauzate de sculele electrice prost întreținute.*

- f) **Mențineți sculele așchietoare curate și ascuțite.** *Sculele*

așchietoare întreținute corespunzător, cu muchii tăietoare ascuțite, sunt mai puțin predispuse să se gripeze și sunt mai ușor de controlat.

- g) **Utilizați scula electrică, accesoriile și burghiile etc. în conformitate cu aceste instrucțiuni, ținând cont de condițiile de lucru și lucrarea de efectuat.** *Utilizarea sculei electrice pentru alte operații decât cele pentru care a fost concepută s-ar putea solda cu o situație periculoasă.*

- h) **Păstrați mânerele și suprafețele de prindere uscate, curate și lipsite de ulei și grăsimi.** *Mânerele alunecoase și suprafețele de prindere nu permit manipularea și controlul sigur al instrumentului în situații neașteptate.*

5) Operațiunile de service

- a) **Duceți sculele electrice la service pentru a fi reparate de o persoană calificată utilizând doar piese de schimb identice.** *Acest lucru va asigura menținerea siguranței sculei electrice.*

Dacă este deteriorat cablul de

INSTRUCȚIUNI PRIVIND SIGURANȚA

alimentare, acesta trebuie înlocuit de producător, de agentul său de service sau de persoane calificate în mod similar pentru a se evita orice pericol.

Dacă periile de cărbune trebuie să fie înlocuite, această operație trebuie efectuată de o persoană calificată în reparații (se vor înlocui întotdeauna ambele perii în același timp).

Instrucțiuni de siguranță legate de trimmerul de gard viu

1. **Țineți toate părțile corpului la distanță de lamele trimmerului. Nu îndepărtați materialul tăiat și nu țineți de materialul ce trebuie tăiat când lamele sunt în mișcare. Lamele continuă să se miște după oprirea comutatorului.** *Momentele de neatenție în timpul funcționării dispozitivului de tuns gard viu pot duce la vătămări corporale grave.*
2. **Transportați tăietorul de gard viu de mâner cu lama oprită și având grijă să nu acționați niciun comutator de alimentare.** *Transportarea corectă a tăietorului de gard viu va reduce riscul pornirii accidentale și a rănirii personale rezultate din lame.*
3. **Țineți scula electrică numai de suprafețele izolate speciale, pentru că lama dispozitivului de tăiere poate atinge cablaje ascunse sau propriul cablu de alimentare.** *Lamele dispozitivului de tăiere care intră în contact cu un circuit sub tensiune pot pune sub tensiune părțile metalice exterioare ale sculei electrice și pot electrocuta operatorul.*
4. **Țineți cablul de alimentare la distanță de zona de tăiere.** *În timpul funcționării sculei electrice, cablul de alimentare poate fi mascat în tufe și poate fi tăiat accidental de lame.*
5. **Când transportați sau depozitați tăietorul de gard viu, montați întotdeauna capacul lamei.** *Manipularea corectă a tăietorului de gard viu va reduce riscul de vătămare corporală cauzat de lame.*
6. **Când eliminați materialul blocat sau întrețineți unitatea, asigurați-vă că toate întrerupătoarele de alimentare sunt oprite și cablul de alimentare este deconectat.** *Acționarea neașteptată a tăietorului de gard*

INSTRUCȚIUNI PRIVIND SIGURANȚA

viu în timp ce curățați materialul blocat sau întreținerea poate duce la vătămări corporale grave.

7. **Țineți tăietorul de gard viu numai prin suprafețe de prindere izolate, deoarece lama poate contacta cablurile ascunse sau propriul cablu.**

lama care intră în contact cu un fir subțire poate face ca piesele metalice expuse ale tăietorului de gard viu să poată provoca un șoc electric operatorului.

8. **Păstrați toate cablurile și cablurile de alimentare departe de zona de tăiere.**

Cablurile sau cablurile de alimentare pot fi ascunse în garduri sau bușe și pot fi tăiate accidental de lamă.

9. **Nu folosiți tăietorul de gard viu în condiții meteorologice nefavorabile, mai ales atunci când există riscul de fulgere.**

Acest lucru reduce riscul de a fi lovit de fulgere.

Instrucțiuni suplimentare de siguranță privind de trimmerul de gard viu

1. Țineți mâinile și picioarele la distanță de dispozitivul de tăiere în permanență și mai ales când

puneți produsul în funcțiune.

2. Nu încercați să apucați sau să îndepărtați resturile de gard viu când aparatul este în funcțiune. Îndepărtați resturile de gard viu numai când produsul este oprit și deconectat de la rețeaua electrică.
3. Nu apucați niciodată produsul de apărătoare.
4. Întotdeauna asigurați-vă că aveți o poziție sigură și stabilă de utilizare în timpul folosirii acestui produs.
5. Nu utilizați niciodată produsul stând pe trepte sau pe o scară. Nu lucrați deasupra înălțimii umărului.
6. Întotdeauna asigurați-vă că apărătoarea furnizată este montată înainte de a utiliza produsul. Nu încercați să utilizați un produs incomplet sau unul echipat cu modificări neautorizate.
7. Verificați periodic dispozitivul de tăiere pentru depistarea avariilor și reparați-le imediat.
8. Nu supraîncărcați produsul.
9. Verificați imediat dacă produsul începe să vibreze anormal. Vibrațiile excesive pot cauza răniri.
10. Opriți produsul când dispozitivul de blocare este blocat. Deconectați-l

INSTRUCȚIUNI PRIVIND SIGURANȚA

de la sursa de alimentare electrică și îndepărtați blocajul. Inspectați dispozitivul de tăiere pentru a depista avariilor înainte de a reutiliza produsul.

11. Respectați instrucțiunile privind întreținerea și reparațiile pentru acest produs. Nu modificați niciodată acest produs. Informații despre întreținere și reparații sunt furnizate în acest manual de instrucțiuni.

12. Învățați cum se oprește produsul rapid în caz de urgență.

13. Nu expuneți produsul electric la ploaie. Nu utilizați produsul pe un gard viu ud.

14. Utilizați produsul numai pe timp de zi sau în condiții de lumină artificială bună.

15. Utilizarea îndelungată a produsului expune utilizatorul la vibrații care pot cauza o gamă de afecțiuni cunoscute ca și sindromul de vibrații mână-braț (SVMB) de exemplu albirea degetelor; precum și boli specifice ca de exemplu sindromul de tunel carpian.

16. Înaintea tunderii, inspectați gardul viu pentru depistarea obiectelor străine, de ex. garduri de sârmă. Asigurați-vă că dispozitivul de

tăiere nu intră în contact cu sârma sau cu alte obiecte de metal.

17. Apucați trimmerul de gard viu corect, de exemplu cu ambele mâini dacă sunt furnizate două mânere. Pierderea controlului poate duce la accidentări.

18. Produsul trebuie alimentat printr-un dispozitiv de curent rezidual (DCR) cu un curent de declanșare de cel mult 30 mA.

Pentru a reduce acest risc când utilizați produsul, întotdeauna purtați mănuși de protecție și păstrați-vă mâinile calde.

Simptomele SVMB includ oricare combinație dintre cele de mai jos: Tremurat și amorțire a degetelor; Imposibilitatea de a simți corect obiectele; Pierderea puterii în mâini; Albirea degetelor (înălbirea) și înroșirea acestora acompaniată de durere la revenire (în special în condiții de temperaturi scăzute și umezeală și probabil, la început, afectând numai vârful degetelor). Consultați imediat un medic la apariția acestor simptome.

Întreținerea și depozitarea

1. Deconectați produsul de la sursa de

INSTRUCȚIUNI PRIVIND SIGURANȚA

alimentare electrică (de exemplu scoateți ștecherul din priză) și verificați pentru depistarea avariilor după utilizare.

2. Deconectați produsul de la alimentarea electrică (de ex. scoateți ștecherul din priză) înainte de a efectua orice lucrări de întreținere sau curățare.
3. Utilizați numai piese de schimb și accesorii recomandate de producător.
4. Inspectați și efectuați întreținerea produsului cu regularitate. Apelați numai la un centru de service autorizat sau la un specialist cu calificări similare pentru repararea produsului.
5. Când nu este utilizat, depozitați produsul într-un loc inaccesibil copiilor.

Vibrațiile și reducerea nivelului sonor Pentru a reduce impactul emisiilor sonore și a vibrațiilor, utilizați moduri de operare cu nivele joase de vibrații și de sunete și purtați echipament de protecție.

Respectați următoarele instrucțiuni pentru minimizarea riscurilor datorate expunerii la vibrații și la zgomot:

1. Utilizați produsul numai în scopul desemnat prin designul său și instrucțiunile de operare.
2. Asigurați-vă că produsul este în stare bună și bine întreținut.
3. Utilizați accesoriile corespunzătoare pentru produs și asigurați-vă că acestea sunt în stare bună de funcționare.
4. Mențineți cu fermitate mânerele/suprafețele de apucat.
5. Întrețineți acest produs în conformitate cu aceste instrucțiuni și lubrifiați-l în permanență (unde este cazul).
6. Planificați-vă programul de lucru astfel încât să nu vă expuneți o durată prea îndelungată vibrațiilor mari.

În caz de urgență:

Familiarizați-vă cu modul de utilizare al acestui produs cu ajutorul acestui manual de instrucțiuni. Memorați instrucțiunile de siguranță și respectați-le cu strictețe. Acest lucru va ajuta la prevenirea riscurilor și a pericolelor.

1. Fiți în permanență alert când utilizați acest produs pentru a putea recunoaște și gestiona din

INSTRUCȚIUNI PRIVIND SIGURANȚA

timp riscurile. Intervențiile rapide pot preveni răniurile serioase și daunele.

2. Opriți produsul și deconectați-l de la sursa de alimentare în caz de orice defecțiune.. Apelați la un profesionist cu calificările necesare pentru a verifica și repara produsul, dacă este nevoie, înainte de a-l reutiliza.

Riscuri reziduale

În ciuda operării acestui produs în conformitate cu toate normele de siguranță, riscuri de răniri sau de cauzare a pagubelor rămân. Următoarele pericole pot apărea în legătură cu structura și concepția produsului:

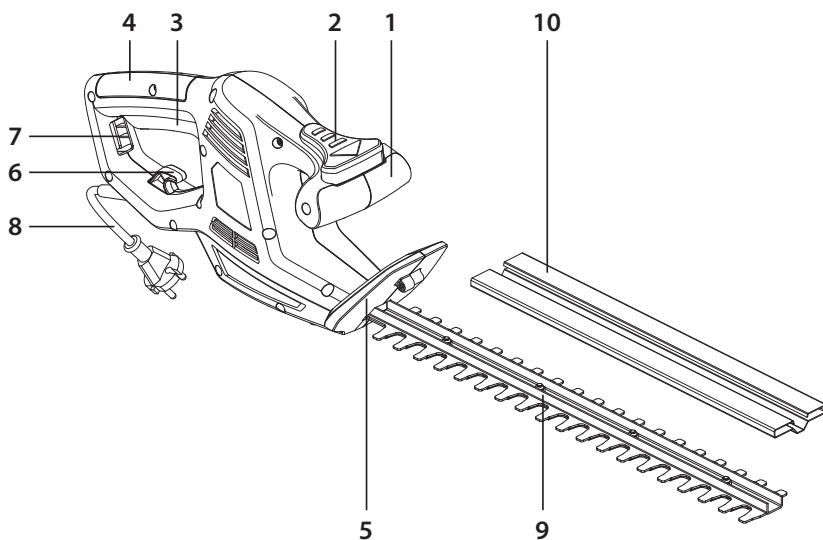
1. Afectarea sănătății de către vibrațiile emise dacă utilajul este utilizat timp îndelungat sau nu este manevrat și întreținut corespunzător.
2. Răniri și pagube datorate accesoriilor de tăiere stricate sau a impactului brusc cu obiecte ascunse în timpul utilizării.
3. Pericol de rănire și de daune cauzate de obiecte zburătoare.



AVERTISMENT!

Acest aparat produce un câmp electromagnetic în timpul utilizării! În anumite circumstanțe, acest câmp poate afecta implanturile medicale active sau pasive! Pentru a reduce riscul de vătămări grave sau fatale, recomandăm persoanelor ce dețin implanturi medicale să-și consulte medicul și fabricantul acestor implanturi înainte de a utiliza acest utilaj!

DESCRIEREA PRODUSULUI



1. Mâner frontal
2. Comutator manual de siguranță
3. Comutator de declanșare
4. Mâner posterior
5. Apărătoare
6. Dispozitiv de prindere cablu
7. Deschidere
8. Prelungitor electric
9. Lamă
10. Apărătoare lamă

SPECIFICAȚII TEHNICE

Model	YT5309-04
Tensiune nominală	220-240V~50Hz
Putere nominală consumată	450W
Viteză nominală fără sarcină	3800/min
Lungime de tăiere	420mm
Nivel de presiune sonoră LpA	90 dB (A);
Incertitudine KpA	3,0 dB (A)
Nivel de putere sonoră măsurată LwA	101,1 dB (A)
Incertitudine KWA:	3 dB (A)
Nivel de putere sonoră garantată LwA:	103 dB (A)
Valoarea vibrațiilor mânerului:	ah (mâner spate) = 2,36 m / s ² ah (mâner frontal) = 2,75 m / s ² K = 1,5 m / s ²

Nivelul intensității sonore pentru operator poate depăși 85 dB(A) și sunt necesare măsuri de protecție.

Valoarea totală declarată a vibrațiilor a fost măsurată în conformitate cu o metodă standard de testare și poate fi utilizată pentru compararea unei scule cu o alta. Valoarea totală declarată poate fi utilizată în evaluarea preliminară a expunerii.

AVERTISMENT! Valoarea vibrațiilor emise în timpul utilizării efective a sculei electrice pot diferi față de valoarea declarată în funcție de modurile de utilizare a sculei. Identificați măsurile de siguranță pentru a proteja operatorul în funcție de estimarea expunerii în condițiile reale de utilizare (luând în considerare toate elementele ciclului de operare precum timpii de oprire ai sculei și când aceasta funcționează în gol plus momentul declanșării). În funcție de utilizarea efectivă a produsului, valoarea vibrațiilor poate fi diferită de valoarea totală declarată! Adoptați măsuri adecvate pentru a vă proteja împotriva expunerii la vibrații! Luați în considerare întregul proces de lucru, inclusiv durata de mers în gol a produsului sau durata când acesta este oprit! Măsurile corespunzătoare includ, printre altele, întreținerea și îngrijirea regulată a produsului și a accesoriilor, menținerea caldă a mâinilor, pauze periodice și programarea corespunzătoare a proceselor de lucru!

DEPANAREA

Problemă	Cauză posibilă	Soluție
1. Produsul nu pornește	1.1. Nu este conectat la o sursă de alimentare 1.2. Cablul electric sau ștecherul sunt defecte 1.3. Alte defecțiuni electrice ale produsului	1.1. Conectați la sursa de alimentare 1.2. Apelați la un electrician specializat pentru verificări 1.3. Apelați la un electrician specializat pentru verificări
2. Produsul nu atinge putere maximă	2.1. Cablul prelungitor nu este adecvat pentru utilizarea cu acest produs 2.2. Sursa de alimentare (de ex. generatorul) are o tensiune prea mică 2.3. Fantele de aerisire sunt blocate	2.1. Utilizați un cablu prelungitor adecvat 2.2. Conectați la altă sursă de alimentare 2.3. Curățați fantele de aerisire
3. Rezultate nesatisfăcătoare	3.1. Lamă de tăiere este uzată/deteriorată 3.2. Grosimea crengilor depășește capacitatea	3.1. Înlocuiți-o cu una nouă 3.2. Tăiați numai crengile care se încadrează cu capacitatea
4. Vibrații sau zgomot excesive	4.1. Lama este avariata 4.2. Bolțurile/piulițele sunt slăbite	4.1. Înlocuiți-o cu una nouă 4.2. Strângeți bolțurile/piulițele

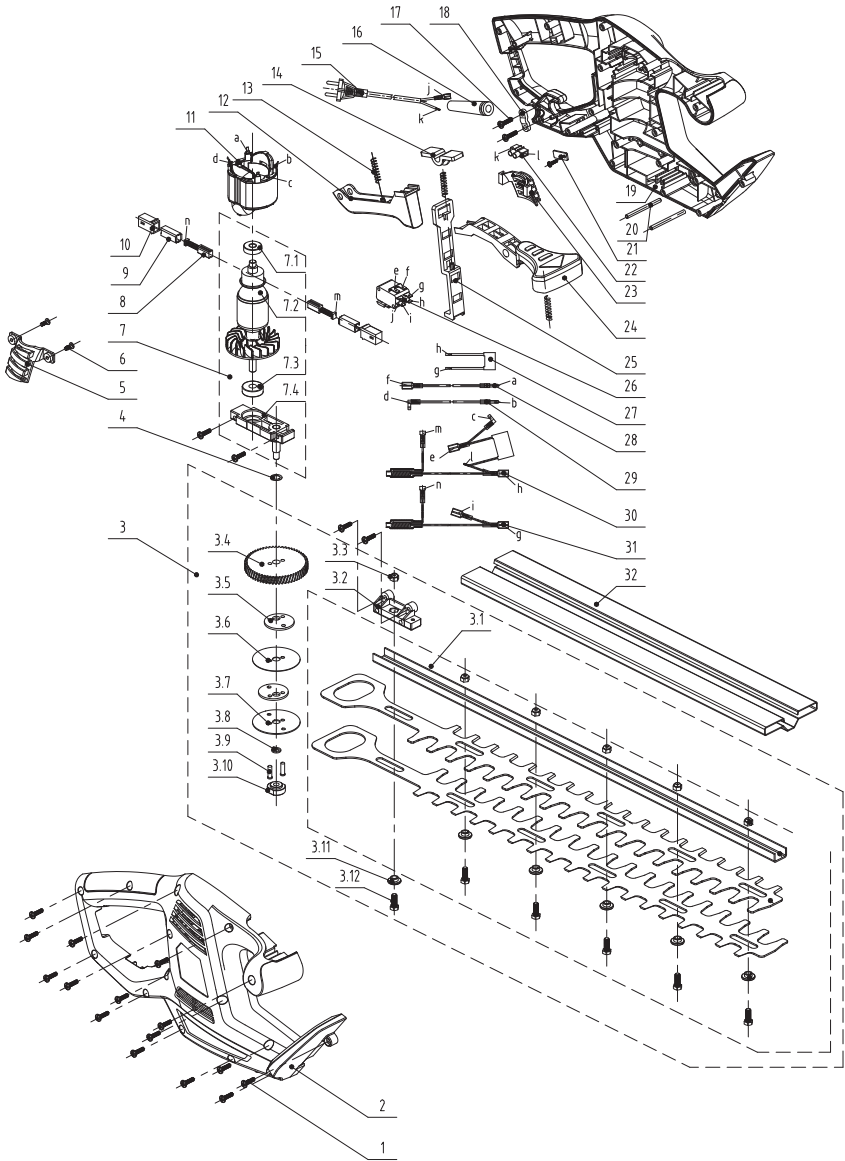
Eliminarea și reciclarea

Produsul este livrat într-un ambalaj care îl protejează de avarii în timpul transportului. Păstrați ambalajul până când sunteți siguri că toate componentele au fost livrate și că produsul funcționează corect. După care, reciclați ambalajul.



ATENȚIE! Acest produs nu trebuie eliminat împreună cu deșeurile menajere, ci trebuie predat unui sistem de colectare conform cu Directiva europeană DEEE. Contactați autoritățile locale sau furnizorul pentru indicații privind reciclarea. Acesta va fi reciclat sau dezasamblat pentru a-i reduce impactul asupra mediului. Echipamentele electrice și electronice pot prezenta un risc pentru mediu și sănătatea umană deoarece conțin substanțe periculoase.

VEDERE ÎN SPAȚIU ȘI LISTA PIESELOR COMPONENTE



VEDERE ÎN SPAȚIU ȘI LISTA PIESELOR COMPONENTE

Nr. piesă	Descriere	Nr. piesă	Descriere
1	Șurub	9	Suport perie cupru
2	Carcasă dreapta	10	Exterior perie
3	Ansamblu dispozitiv lamă	11	Sator
3.1	Ansamblu lamă	12	Comutator de declanșare
3.2	Bază de fixare	13	Arc de presiune
3.3	Piuliță de blocare	14	Plăcuță manșon
3.4	Roată dințată mare	15	Cablu de alimentare/Ștecher
3.5	Disc	16	Manșon cablu
3.6	Deflector lamă	17	Șurub
3.7	Placă bază	18	Clemă de cablu
3.8	Șaibă	19	Carcasă stânga
3.9	Știft	20	Știft de fixare lamă
3.10	Manșon cu filet	21	Plăci izolatoare
3.11	Cuzineți cu flanșă	22	Conector
3.12	Șurub	23	Priză stânga
4	Șaibă	24	Trăgaci frontal
5	Priză dreapta	25	Manetă întrerupătoare
6	Șurub	26	Întrerupător
7	Componentă rotor	27	Capacitanță de siguranță
7.1	Rulment	28	Tub 9
7.2	Ansamblu rotor	29	cablu
7.3	Rulment	30	Componente de conectare
7.4	Piedestal cuzinet	31	Componente de conectare
8	Perie de carbon	32	Manșon șină de ghidare

DECLARAȚIE DE CONFORMITATE CE

Noi,

ADEO Services

135 Rue Sadi Carnot-CS 00001

59790 Ronchin - Franța

Declarăm că produsul specificat mai jos:

Foarfece electric de tăiat gard viu 450W

Model: YT5309-04

Satisface cerințele Directivelor Consiliului:

2006/42/CE -----Directiva privind funcționarea mașinilor

2014/30/EU -----Directiva privind compatibilitatea electromagnetică

2000/14/EC, Anexa V & 2005/88/CE---- Directiva privind zgomotul în aer liber

Nivel de putere sonoră măsurată: 101,80 dB(A)

Nivel de putere sonoră garantată: 103 dB(A)

Directiva (UE)2015/863 privind restricțiile de utilizare a anumitor substanțe periculoase în echipamentele electrice și electronice ce amendează a Directivei 2011/65/UEși este conform cu standardele:

EN 62841-4-2:2019

EN 62841-1:2015+AC:2015

EN IEC 55014-1:2021

EN IEC 55014-2:2021

EN IEC 61000-3-2:2019

EN 61000-3-3:2013+A1:2019

IEC 62321-3-1:2013

IEC 62321-4:2013+AMD1:2017

IEC 62321-5:2013

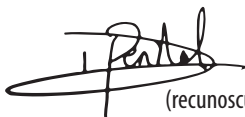
IEC 62321-6:2015

IEC 62321-7-1:2015

IEC 62321-7-2:2017 & EN ISO 17075-1:2017

IEC 62321-8:2017

EN IEC 63000:2018



Semnat la Shanghai 26/11/2021

Numele și adresa persoanei

(recunoscută în comunitate) care a compilat dosarul tehnic:

Richie PERMAL

Lider furnizor al calității

Reprezentant autorizat al lui Julien Ledin, Lider privind calitatea în cadrul ADEO

ADEO Services 135 Rue Sadi Carnot - CS 00001 59790RONCHIN – Franța

Nr. de serie: Vă rugăm consultați coperta de pe verso

Ultimele două cifre ale anului în care s-a aplicat marcaj CE: 18 _____ 随订单

SYMBOLS

EN



Caution / Warning



Wear eye protection



Wear ear protection



Wear sturdy, non-slip footwear



To reduce the risk of injury, user must read instruction manual.



Wear protective gloves



Wear body protection



Do not expose to rain



Remove plug from the mains immediately if the cable is damaged or cut.



Keep person at a distance of not less than 5m from the work area



Denotes risk of electric shock



This product is of protection class II. That means it is equipped with enhanced or double insulation.



The product complies with the applicable European directives and an evaluation method of conformity for these directives was done.



WEEE symbol. Waste electrical products should not be disposed of with household waste. Please recycle where facilities exist. Check with your Local Authority or local store for recycling advice.



Ukrainian Conformity Mark



Green point : Packaging recycling.



This product is recyclable. If it cannot be used anymore, please take it to waste recycling centre.



Keep hands away from blade.


SAFETY INSTRUCTIONS

EN

Intended use

1. This electric hedge trimmer YT5309-04 is designed with a rated power input of 450 Watts. This product is intended for cutting and trimming of hedges, bushes and shrubs in domestic gardens. The maximum cutting capacity must be observed. Do not cut branches exceeding the stated maximum capacity.
2. Do not use this product in case of rain or in a humid environment.
3. For safety reasons, always read the entire instruction manual before first operation and observe all the instructions therein.
4. This product is intended for private domestic use only, not for any commercial trade use. Do not use the product for any purposes other than those described.

General Power Tool Safety Warnings

 **WARNING!** Read all safety warnings and all instructions. Failure to follow the warnings and instructions may result in electric shock, fire and/or serious injury.

Save all warnings and instructions for future reference.

The term "power tool" in the warnings

refers to your mains-operated (corded) power tool or battery-operated (cordless) power tool.

1) Work area safety

- a) **Keep work area clean and well lit.** Cluttered or dark areas invite accidents.
- b) **Do not operate power tools in explosive atmospheres, such as in the presence of flammable liquids, gases or dust.** Power tools create sparks which may ignite the dust or fumes.
- c) **Keep children and bystanders away while operating a power tool.** Distractions can cause you to lose control.

2) Electrical safety

- a) **Power tool plugs must match the outlet. Never modify the plug in any way. Do not use any adapter plugs with earthed (grounded) power tools.** Unmodified plugs and matching outlets will reduce risk of electric shock.
- b) **Avoid body contact with earthed or grounded surfaces, such as pipes, radiators, ranges and refrigerators.** There is an increased risk of electric shock

SAFETY INSTRUCTIONS

EN

- if your body is earthed or grounded.*
- c) **Do not expose power tools to rain or wet conditions.** *Water entering a power tool will increase the risk of electric shock.*
 - d) **Do not abuse the cord. Never use the cord for carrying, pulling or unplugging the power tool. Keep cord away from heat, oil, sharp edges or moving parts.** *Damaged or entangled cords increase the risk of electric shock.*
 - e) **When operating a power tool outdoors, use an extension cord suitable for outdoor use.** *Use of a cord suitable for outdoor use reduces the risk of electric shock.*
 - f) **If operating a power tool in a damp location is unavoidable, use a residual current device (RCD) protected supply.** *Use of an RCD reduces the risk of electric shock.*
- 3) Personal safety**
- a) **Stay alert, watch what you are doing and use common sense when operating a power tool. Do not use a power tool while you are tired or under the influence of drugs, alcohol or medication.** *A moment of inattention while operating power tools may result in serious personal injury.*
 - b) **Use personal protective equipment. Always wear eye protection.** *Protective equipment such as dust mask, non-skid safety shoes, hard hat, or hearing protection used for appropriate conditions will reduce personal injuries.*
 - c) **Prevent unintentional starting. Ensure the switch is in the off-position before connecting to power source and/or battery pack, picking up or carrying the tool.** *Carrying power tools with your finger on the switch or energising power tools that have the switch on invites accidents.*
 - d) **Remove any adjusting key or wrench before turning the power tool on.** *A wrench or a key left attached to a rotating part of the power tool may result in personal injury.*
 - e) **Do not overreach. Keep proper footing and balance at all times.** *This enables better control of the power tool in unexpected situations.*
 - f) **Dress properly. Do not wear**

SAFETY INSTRUCTIONS

EN

loose clothing or jewellery. Keep your hair, clothing and gloves away from moving parts. *Loose clothes, jewellery or long hair can be caught in moving parts.*

- g) **If devices are provided for the connection of dust extraction and collection facilities, ensure these are connected and properly used.** *Use of dust collection can reduce dust-related hazards.*
- h) **Do not let familiarity gained from frequent use of tools allow you to become complacent and ignore tool safety principles.** *A careless action can cause severe injury within a fraction of a second.*
- 4) **Power tool use and care**
 - a) **Do not force the power tool. Use the correct power tool for your application.** *The correct power tool will do the job better and safer at the rate for which it was designed.*
 - b) **Do not use the power tool if the switch does not turn it on and off.** *Any power tool that cannot be controlled with the switch is dangerous and must be repaired.*
 - c) **Disconnect the plug from the power source and/or the battery pack from the power tool before making any adjustments, changing accessories, or storing power tools.** *Such preventive safety measures reduce the risk of starting the power tool accidentally.*
 - d) **Store idle power tools out of the reach of children and do not allow persons unfamiliar with the power tool or these instructions to operate the power tool.** *Power tools are dangerous in the hands of untrained users.*
 - e) **Maintain power tools. Check for misalignment or binding of moving parts, breakage of parts and any other condition that may affect the power tool's operation. If damaged, have the power tool repaired before use.** *Many accidents are caused by poorly maintained power tools.*
 - f) **Keep cutting tools sharp and clean.** *Properly maintained cutting tools with sharp cutting edges are less likely to bind and are easier to control.*
 - g) **Use the power tool, accessories**

SAFETY INSTRUCTIONS

and tool bits etc. in accordance with these instructions, taking into account the working conditions and the work to be performed. *Use of the power tool for operations different from those intended could result in a hazardous situation.*

- h) **Keep handles and grasping surfaces dry, clean and free from oil and grease.** Slippery handles and grasping surfaces do not allow for safe handling and control of the tool in unexpected situations

5) Service

- a) **Have your power tools serviced by a qualified repair person using only identical replacement parts.** *This will ensure that safety of the power tool is maintained.*

Hedge trimmer safety warnings

- 1. Keep all parts of the body away from the cutter blade. Do not remove cut material or hold material to be cut when blades are moving. Blades continue to move after the switch is turned off.** *A moments of inattention while operating the*
- hedge trimmer may result in serious personal injury.*
- 2. Carry the hedge trimmer by the handle with the blade stopped and taking care not to operate any power switch.** *Proper carrying of the hedge trimmer will decrease the risk of inadvertent starting and resultant personal injury from the blades.*
- 3. Hold the power tool by insulated gripping surfaces only, because the cutter blade may contact hidden wiring or its own cord.** *Cutter blades contacting a "live" wire may make exposed metal parts of the power tool "live" and could give the operator an electric shock.*
- 4. Keep cable away from cutting area.** *During operation the cable may be hidden in shrubs and can be accidentally cut by the blade.*
- 5. When transporting or storing the hedge trimmer, always fit the blade cover.** *Proper handling of the hedge trimmer will decrease the risk of personal injury from the blades.*
- 6. When clearing jammed material or servicing the unit, make sure all power switches are off and the power cord**

SAFETY INSTRUCTIONS

EN

is disconnected. *Unexpected actuation of the hedge trimmer while clearing jammed material or servicing may result in serious personal injury.*

- 7. Hold the hedge trimmer by insulated gripping surfaces only, because the blade may contact hidden wiring or its own cord.** *blade contacting a live wire may make exposed metal parts of the hedge trimmer live and could give the operator an electric shock.*
- 8. Keep all power cords and cables away from cutting area.** *Power cords or cables may be hidden in hedges or bushes and can be accidentally cut by the blade.*
- 9. Do not use the hedge trimmer in bad weather conditions, especially when there is a risk of lightning.** *This decreases the risk of being struck by lightning.*

Additional hedge trimmer safety warnings

1. Keep hands and feet away from the cutting device at all times and especially when switching the product on.
2. Do not try to grasp or remove trimmings when the product is running. Only remove trimmings when the product is switched off and disconnected from the power supply.
3. Never hold the product by the guard.
4. Always be sure of a safe and secure operating position, whilst using the product.
5. Never use the product standing on steps or a ladder. Do not work over shoulder height.
6. Always ensure the safety guard supplied is fitted before using the product. Never attempt to use an incomplete product or one fitted with an unauthorised modification.
7. Check the cutting device regularly for damage, and if damaged repair immediately.
8. Do not overload the product.
9. Check immediately if the product starts to vibrate abnormally. Excessive vibration can cause injury.
10. Switch the product off when the cutting device is blocked. Disconnect it from power supply and remove the blockage. Inspect the cutting device for damage before using the product again.
11. Follow the maintenance and repair instructions for this product. Never

SAFETY INSTRUCTIONS

EN

carry out any modifications of the product. Information about maintenance and repair is provided in this instruction manual.

12. Know how to stop the product quickly in an emergency.
13. Do not expose the product to rain. Do not operate the product on a wet hedge.
14. Use the product only in daylight or good artificial light.
15. Prolonged use of the product exposes the user to vibrations that can cause a range of conditions collectively known as hand-arm vibration syndrome (HAVS) e.g. fingers going white; as well as specific diseases such as carpal tunnel syndrome.

To reduce this risk when using the product, always wear protective gloves and keep your hands warm. The symptoms of HAVS include any combination of the following: Tingling and numbness in the fingers; Not being able to feel things properly; Loss of strength in the hands; Fingers going white (blanching) and becoming red and painful on recovery (particularly in the cold and wet, and probably only in the tips at first). Seek medical advice immediately if such

symptoms are experienced.

16. Check the hedge for foreign objects before operation, e.g. wire fences. Take care that the cutting device does not come into contact with wire or other metal objects.
17. Hold the hedge trimmer properly, e.g. with both hands if two handles are provided. Loss of control can cause personal injury.
18. The product should be supplied via a residual current device (RCD) with a tripping current of not more than 30 mA.

Maintenance and storage

If the supply cable is damaged, it must be replaced by the manufacturer, its service agent or similarly qualified persons in order to avoid a hazard.

If the carbon brushes need to be replaced, have this done by a qualified repair person (always replace the two brushes at the same time).

1. Disconnect the product from the power supply (i.e. remove the plug from the power supply) and check for damage after use.
2. Disconnect the product from the power supply (i.e. remove the plug from the power supply) before carrying out maintenance or cleaning work.

SAFETY INSTRUCTIONS

EN

3. Use only the manufacturer's recommended replacement parts and accessories.
4. Inspect and maintain the product regularly. Have the product repaired only by an authorised service centre or similar qualified specialist.
5. When not in use, store the product out of the reach of children.
6. Plan your work schedule to spread any high vibration tool use across a longer period of time.

Emergency

Familiarise yourself with the use of this product by means of this instruction manual. Memorise the safety directions and follow them to the letter. This will help to prevent risks and hazards.

1. Always be alert when using this product, so that you can recognise and handle risks early. Fast intervention can prevent serious injury and damage to property.
2. Switch off and disconnect from the power supply if there are malfunctions. Have the product checked by a qualified professional and repaired, if necessary, before you operate it again.

Vibration and noise reduction

To reduce the impact of noise and vibration emission, limit the time of operation, use low-vibration and low-noise operating modes as well as wear personal protective equipment.

Take the following points into account to minimise the vibration and noise exposure risks:

1. Only use the product as intended by its design and these instructions.
2. Ensure that the product is in good condition and well maintained.
3. Use correct attachments for the product and ensure they are in good condition.
4. Keep tight grip on the handles/grip surface.
5. Maintain this product in accordance with these instructions and  keep it well lubricated (where appropriate).

Residual risks

Even if you are operating this product in accordance with all the safety requirements, potential risks of injury and damage remain. The following dangers can arise in connection with the structure and design of this product:

1. Health defects resulting from vibration emission if the product

SAFETY INSTRUCTIONS

EN

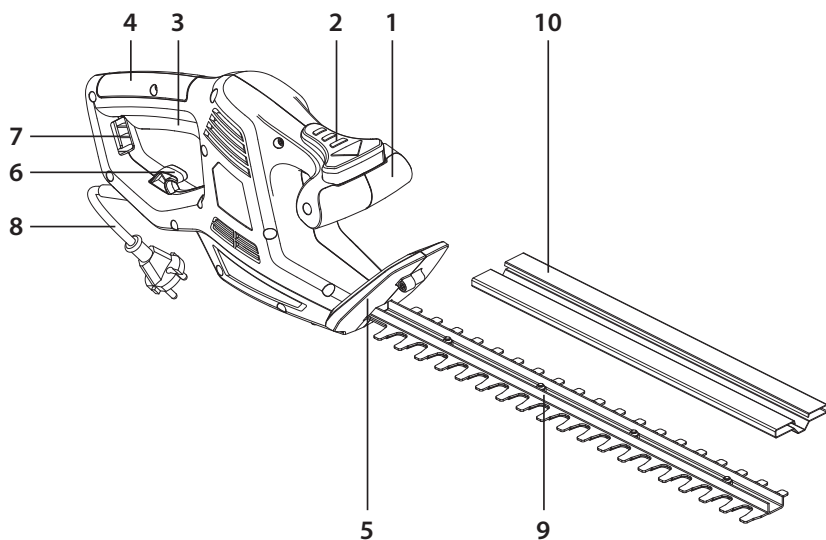
is being used over long periods of time or not adequately managed and properly maintained.

2. Injuries and damage to property due to broken cutting attachments or the sudden impact of hidden objects during use.
3. Danger of injury and property damage caused by flying objects.

WARNING! This product produces an electromagnetic field during operation! This field may under some circumstances interfere with active or passive medical implants! To reduce the risk of serious or fatal injury, we recommend persons with medical implants to consult their doctor and the medical implant manufacturer before operating this product!

KNOW YOUR PRODUCT

EN



1. Front handle
2. Hand safety switch
3. Switch trigger
4. Rear handle
5. Guard
6. Cable strain relief
7. Opening
8. Extension cord
9. Blade
10. Blade cover

TECHNICAL SPECIFICATIONS

EN

Model	YT5309-04
Rated voltage	220-240V~50Hz
Rated input power	450W
Rated no-load speed	3800/min
Cutting length	420mm
Sound pressure level L_{pA}	90 dB (A);
Uncertainty K_{pA}	3.0 dB (A)
Measured sound power level L_{WA}	101.1 dB (A)
Uncertainty K_{WA}	3 dB (A)
Guaranteed sound power level L_{WA}	103 dB (A)
Vibration value of handle:	ah (rear handle)= 2,36 m/s^2 ah (front handle)= 2,75 m/s^2 K = 1,5 m/s^2

The sound intensity level for the operator may exceed 85dB(A) and protection measures are necessary. The declared vibration total value has been measured in accordance with a standard test method and may be used for comparing one tool with another. The declared vibration total value may also be used in a preliminary assessment of exposure.

WARNING! The vibration emission value during actual use of the tool can differ from the declared value depending on the ways in which the tool is used. Identify safety measures to protect the operator that are based on an estimation of exposure in the actual conditions of use (taking account of all parts of the operating cycle such as the times when the tool is switched off and when it is running idle in addition to the trigger time). Depending on the actual use of the product the vibration values can differ from the declared total! Adopt proper measures to protect yourself against vibration exposures! Take the whole work process including times the product is running under no load or switched off into consideration! Proper measures include among others regular maintenance and care of the product and application tools, keeping hands warm, periodical breaks and proper planning of work processes!

TROUBLE SHOOTING

EN

Problem	Possible cause	Solution
1. Product does not start	1.1. Not connected to power supply 1.2. Power cord or plug is defective 1.3. Other electrical defect to the product	1.1. Connect to power supply 1.2. Have it checked by a specialist electrician 1.3. Have it checked by a specialist electrician
2. Product does not reach full power	2.1. Extension cord not suitable for operation with this product 2.2. Power source (e.g. generator) has too low voltage 2.3. Air vents are blocked	2.1. Use a proper extension cord 2.2. Connect to another power source 2.3. Clean the air vents
3. Unsatisfactory result	3.1. Blade is worn/damaged 3.2. Thickness of branches exceeds capacity	3.1. Have it replaced with new one 3.2. Only cut branches complying with the capacity
4. Excessive vibration or noise	4.1. Blade is damaged 4.2. Bolts/nuts are loose	4.1. Have it replaced with new one 4.2. Tighten bolts/nuts

Disposal and recycling

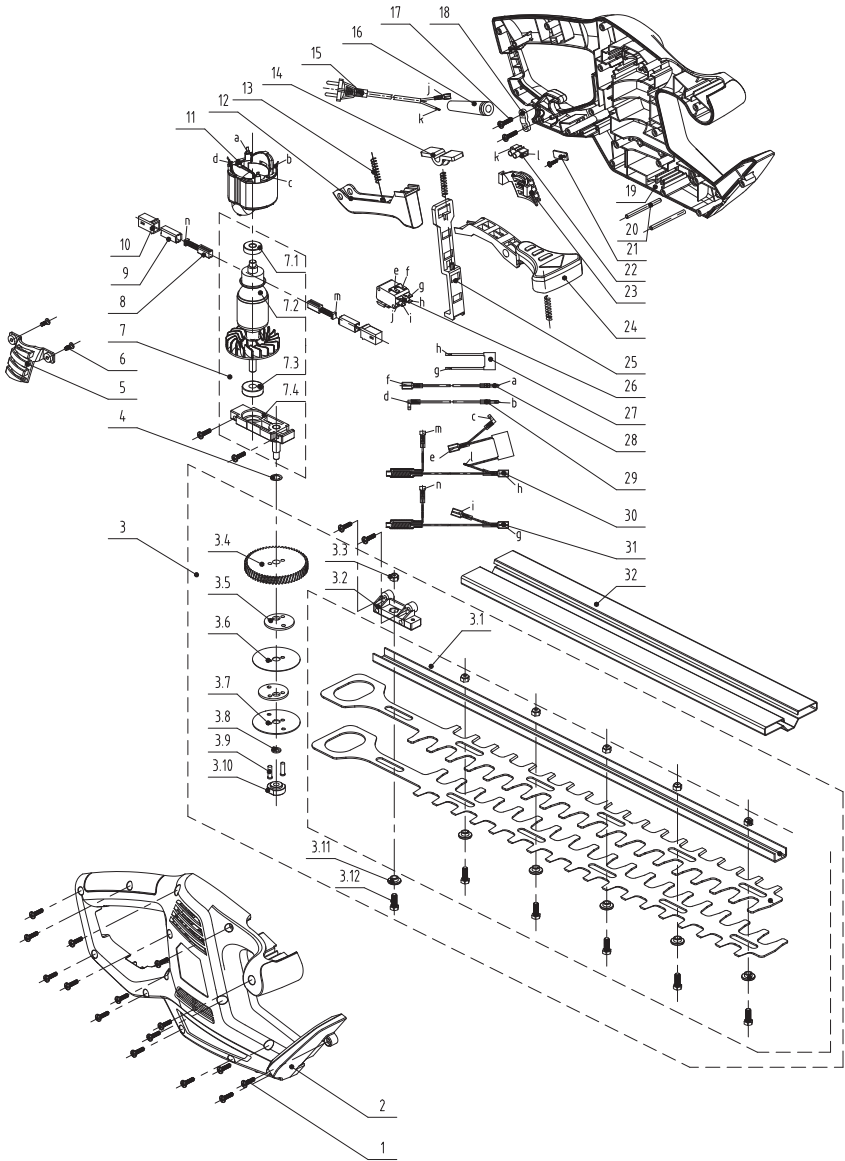
The product comes in a package that protects it against damage during shipping. Keep the package until you make sure that all parts have been delivered and the product operates properly. And then recycle the package.



CAUTION! This product shall not be discarded with household waste but that it shall be returned to a collection system which conforms to the European WEEE Directive. Contact your local authorities or stockist for advice on recycling. It will then be recycled or dismantled in order to reduce the impact on the environment. Electric and electronic equipment can be hazardous for the environment and for human health since they contain hazardous substances.

EXPLODED VIEW WITH PARTS LIST

EN



EXPLODED VIEW WITH PARTS LIST

Part no.	Description	Part no.	Description
1	Screw	9	Copper brush holder
2	Right housing	10	Brush shell
3	Blade gear assembly	11	Stator
3.1	Blade assy	12	Switch trigger
3.2	Fixing base	13	Pressure spring
3.3	Locknut	14	Pull sleeve
3.4	Big gear	15	Cable/Plug
3.5	Wobbler	16	Cable sleeve
3.6	Blade baffle	17	Screw
3.7	Base plate	18	Cable clamp
3.8	Washer	19	Left housing
3.9	Pin	20	Blade fixed pin
3.10	Threaded sleeve	21	Insulation boards
3.11	Flanged Bushings	22	Connector
3.12	Screw	23	Left Hood
4	Washer	24	Front trigger
5	Right Hood	25	Switch Rod
6	Screw	26	Switch
7	Rotor component	27	Safety capacitance
7.1	Bearing	28	Line 9
7.2	Rotor assembly	29	cable
7.3	Bearing	30	Connecting components
7.4	Bearing pedestal	31	Connecting components
8	Carbon brush	32	Guide bar sleeve

EN

EC DECLARATION OF CONFORMITY

EN

We

ADEO Services

135 Rue Sadi Carnot-CS 00001

59790 Ronchin - France

Declare that the product detailed below:

Electric Hedge Trimmer 450W

Model: YT5309-04

Satisfies the requirement of the Council Directives:

2006/42/EC-----Machinery Directive

2014/30/EU-----EMC Directive

2000/14/EC, Annex V & 2005/88/EC---- Outdoor Noise Directive

Measured Sound Power Level: 101.80 dB(A)

Guaranteed Sound Power Level: 103 dB(A)

ROHS Directive(EU)2015/863 amending Directive 2011/65/EU

and conforms to the norms:

EN 62841-4-2:2019

EN 62841-1:2015+AC:2015

EN IEC 55014-1:2021

EN IEC 55014-2:2021

EN IEC 61000-3-2:2019

EN 61000-3-3:2013+A1:2019

IEC 62321-3-1:2013

IEC 62321-4:2013+AMD1:2017

IEC 62321-5:2013

IEC 62321-6:2015

IEC 62321-7-1:2015

IEC 62321-7-2:2017 & EN ISO 17075-1:2017

IEC 62321-8:2017

EN IEC 63000:2018



Signed in Shanghai 26/11/2021

Name and address of the person

(establish in the community) compiled the technical file:

Richie PERMAL

Supplier Quality Leader

Authorized representative of Julien Ledin, ADEO Quality Leader

ADEO Services 135 Rue Sadi Carnot - CS 00001 59790RONCHIN – France

Serial No.: Please refer to the back cover page

Last two numbers of the year CE marking applied: 18 随订单

ADEO Services
135 Rue Sadi Carnot
CS 00001
59790 RONCHIN - France

ТОВ «Леруа Мерлен Україна»,
вул. Полярна 17а, м. Київ
04201, Україна

ООО ЛЕРУА МЕРЛЕН ВОСТОК,
141031, Московская область,
Мытищинский район, г. Мытищи,
Осташковское шоссе, д.1, РОССИЯ



Made in P. R. C. 2019 随订单



Nr. de serie/Serial No.: 203384 01 111016 01 000000 随订单