



设计人员: 张妹珍 QQ: 99739279

制作日期: 2021-11-26

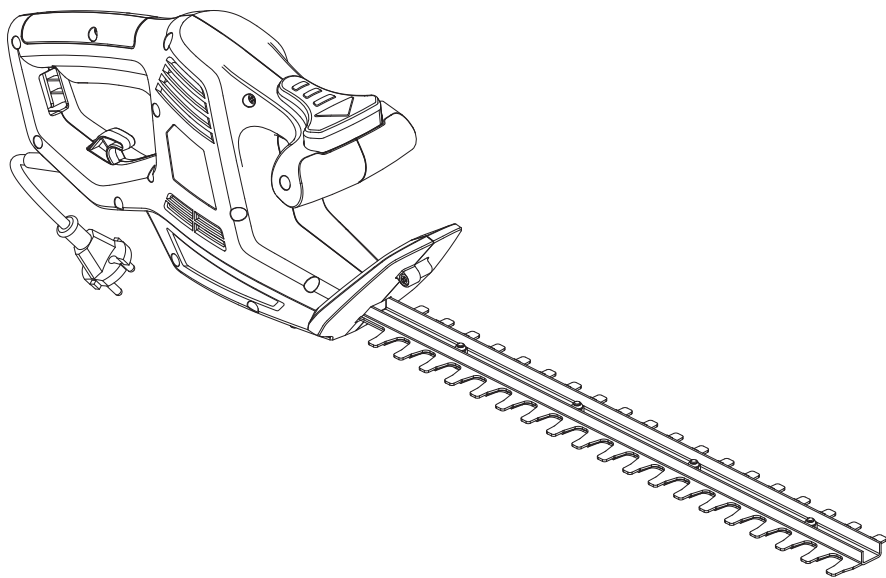
运用软件: Adobe Acrobat 7 Pro

TEL:0573-83225888-503 [Http://www.yattool.com](http://www.yattool.com)

名称: 说明书
客户: CH138
料号: **8458-530900X017-111**
尺寸: **A5(148.5x210mm)**
材质: 70g双胶纸

颜色: 黑白印刷
页数: 11张A4纸

备注: 随订单



YT5309-04

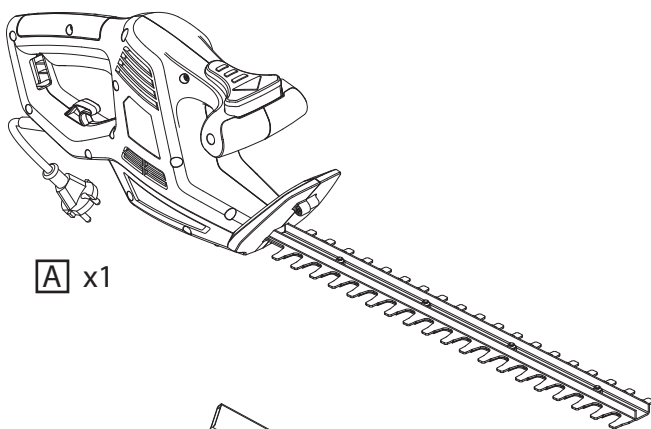
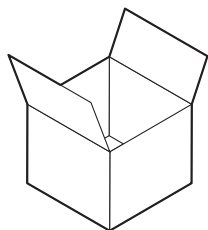
FR Notice de Montage - Utilisation - Entretien

EN Assembly - Use - Maintenance Manual

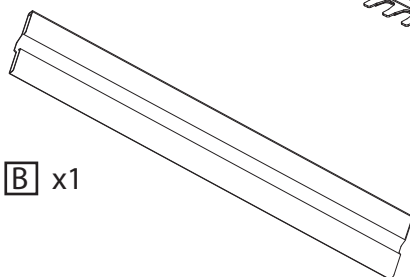
EAN CODE : 3276000241980

2021/11-V01

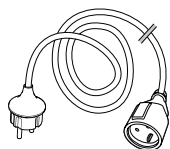
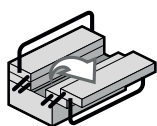
Traduction de la version originale du mode d'emploi Taille-haie Électrique / Original Instruction Electric Hedge Trimmer



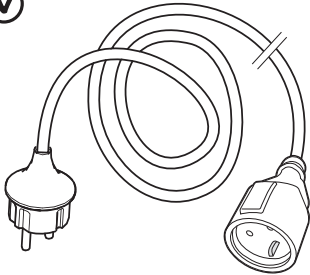
A x1



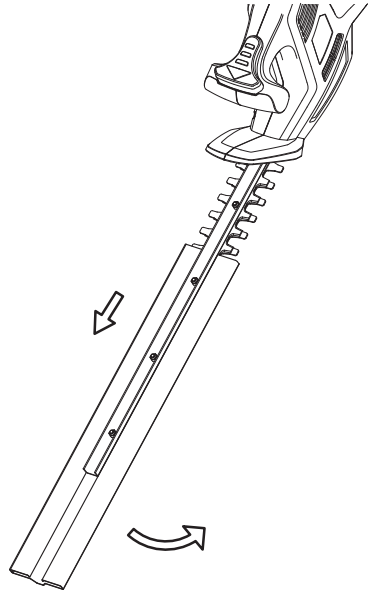
B x1



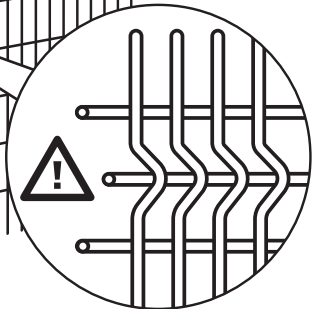
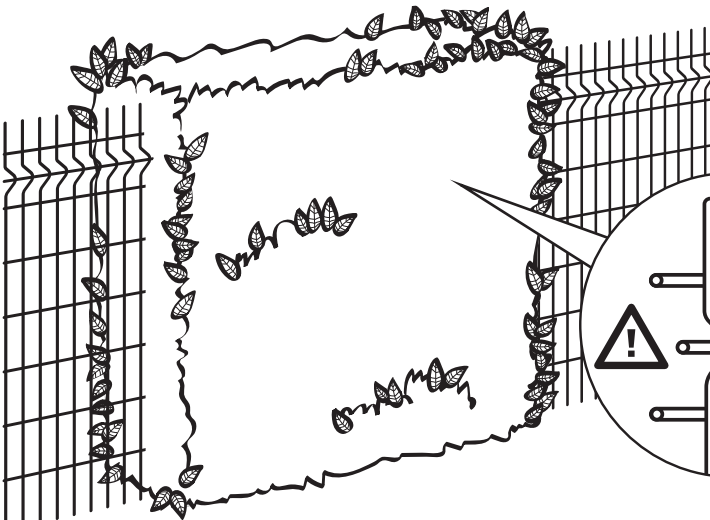
1



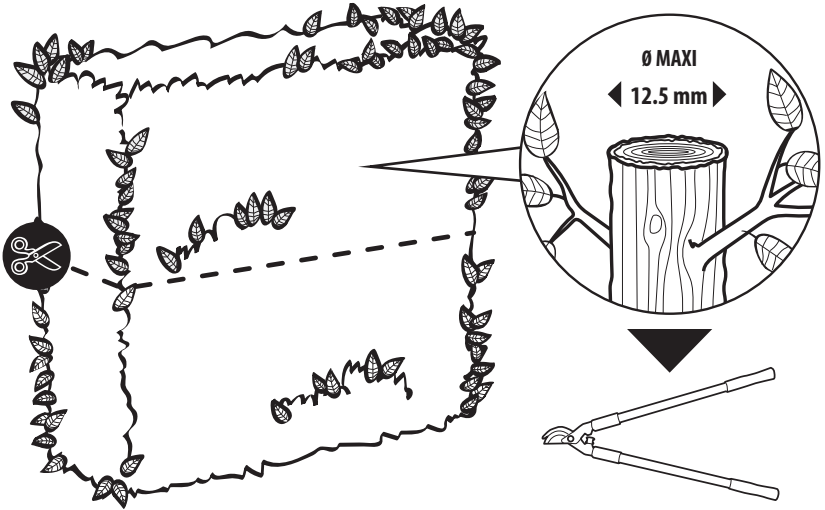
220V



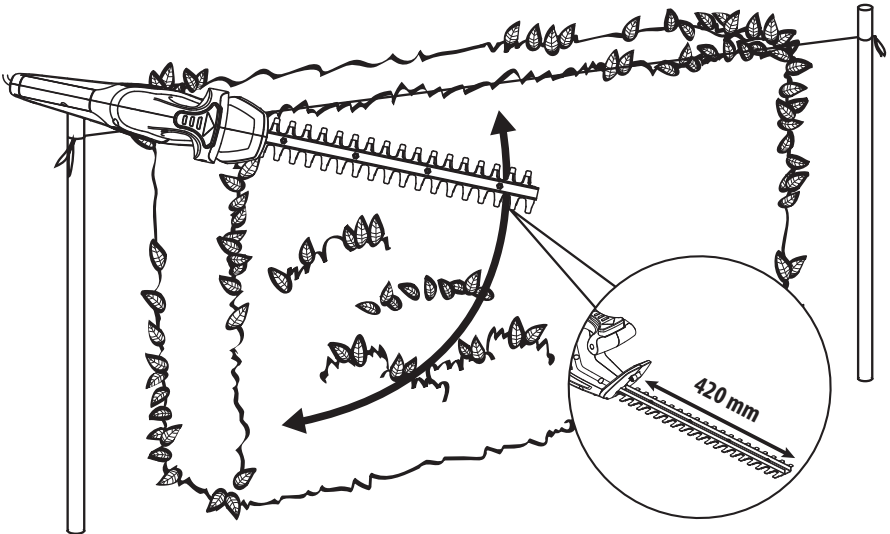
2



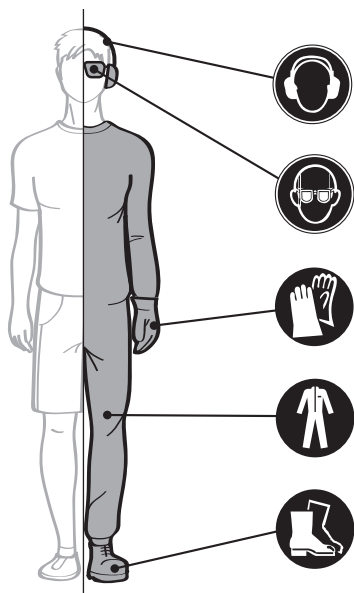
3



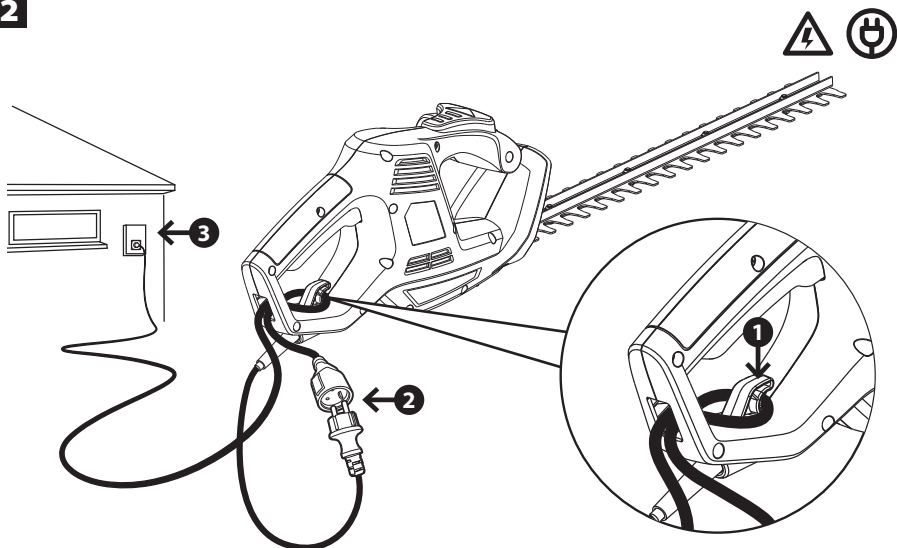
4



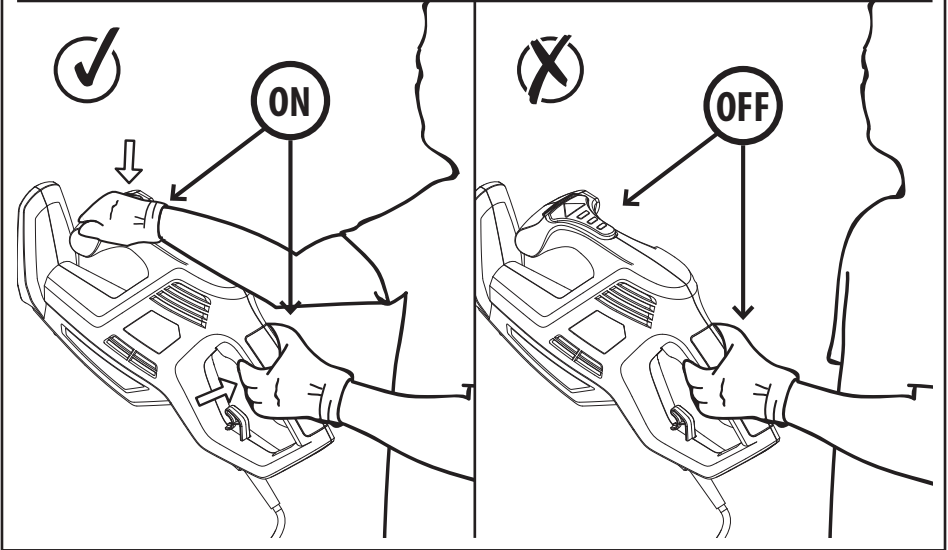
1



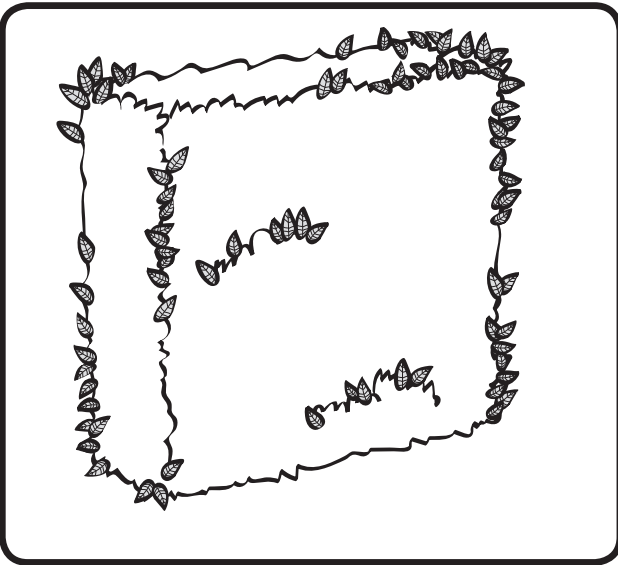
2



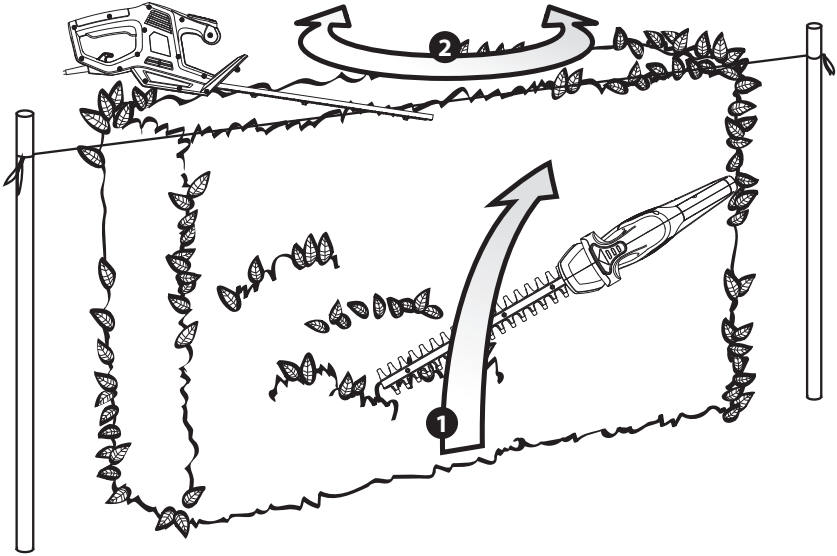
3



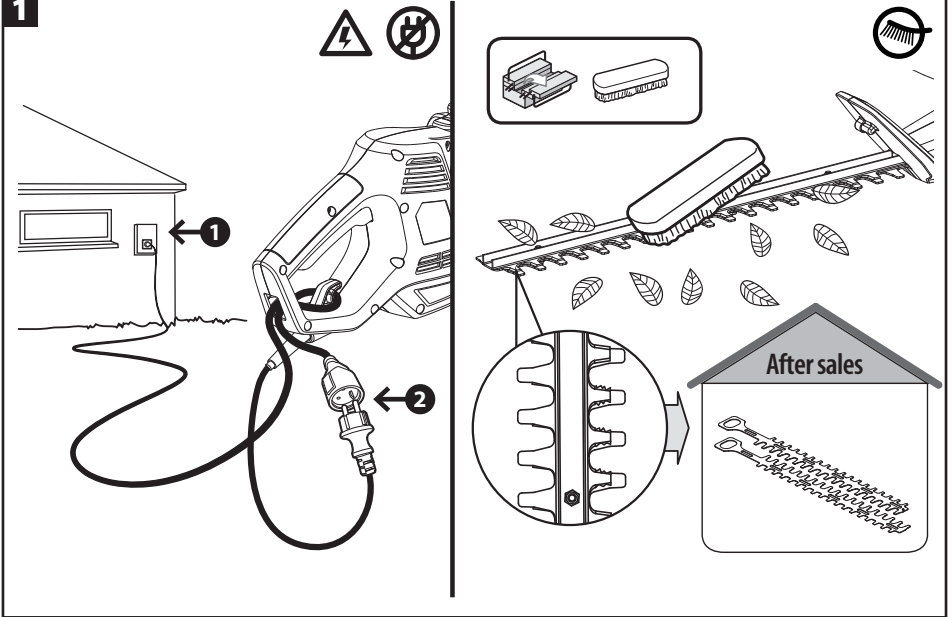
4



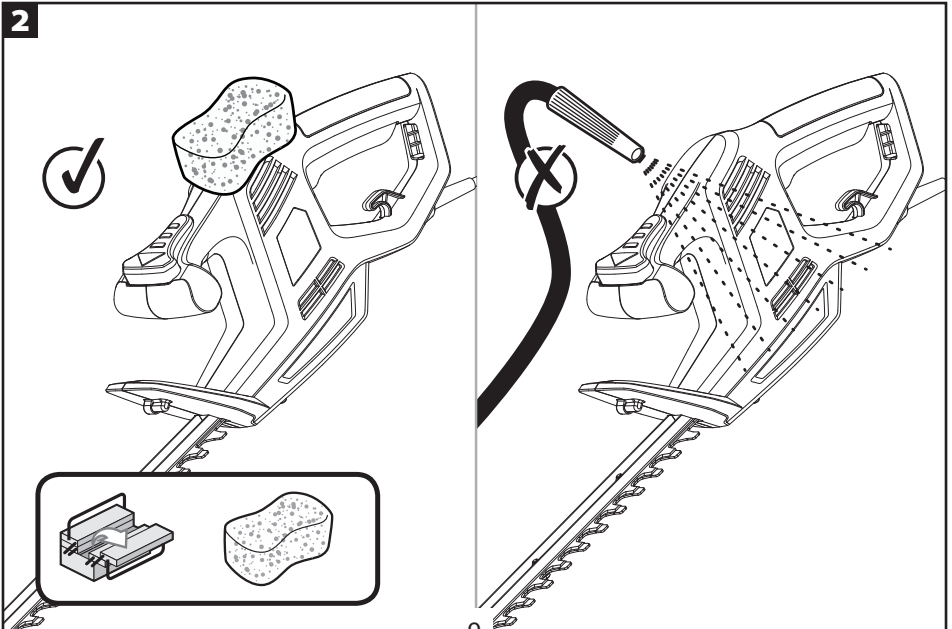
5



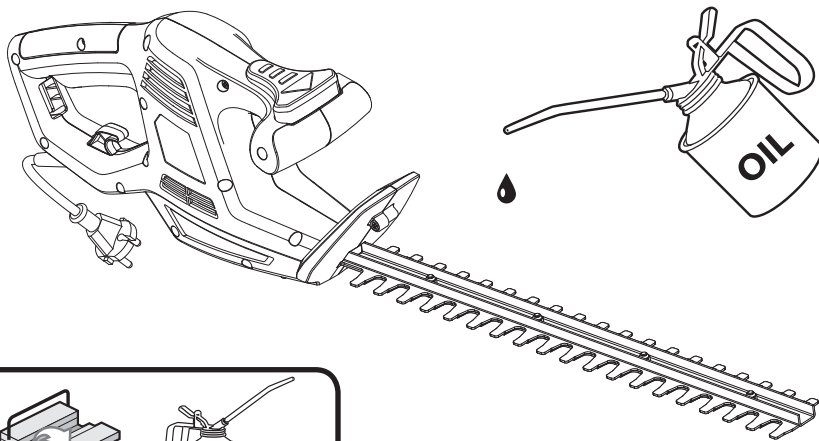
1



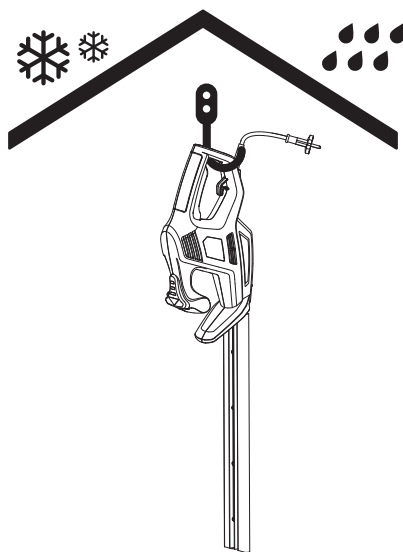
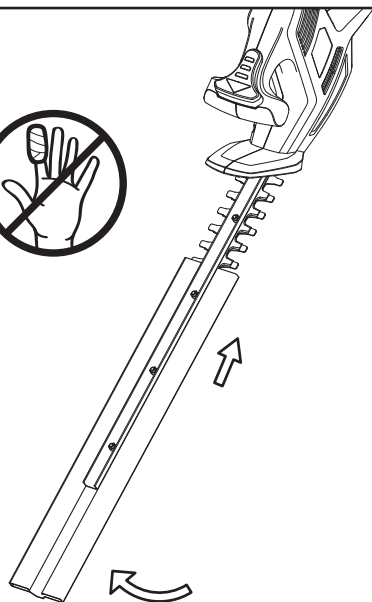
2



1



2





Attention danger / Caution danger



Observez / Observe



Raccordé / Connected



Non raccordé / Not connected



Hors tension / Power off



Mise sous tension / Power up



Nettoyage / Cleaning



Maintenance / Maintenance



Correct / Correct



Incorrect / Incorrect



Mentions légales & consignes de sécurité / Legal & safety instructions

SYMBOLES



Attention / Avertissement.



Porter une protection oculaire.



Porter une protection auditive.



Porter des chaussures robustes et antidérapantes.



Pour réduire le risque de blessures, l'utilisateur doit lire la notice d'utilisation.



Porter des gants protecteurs.



Porter une combinaison de protection.



Ne pas exposer à la pluie.



Débranchez immédiatement la fiche de la prise électrique si le câble d'alimentation est endommagé ou coupé.



Maintenir les autres personnes éloignées d'au moins 5 m de l'aire de travail.



Indique un risque de choc électrique.



Ce produit est de la classe de protection II. Cela signifie qu'il est équipé d'une isolation renforcée ou d'une double isolation.



Ce produit est conforme aux directives européennes applicables et une évaluation de la conformité à ces directives a été effectuée.



Symbole DEEE. Les produits électriques usagés ne doivent pas être jetés avec les ordures ménagères. Recyclez-les là où des installations existent. Pour obtenir des conseils sur le recyclage, contactez votre mairie ou un magasin local.



Symbole de conformité ukrainien



Point vert : Recyclage de l'emballage



Ce produit est recyclable. Lorsque le produit n'est plus utilisable déposez-le dans un centre de recyclage des déchets.



Gardez les mains éloignées de la lame

CONSIGNES DE SÉCURITÉ

Domaine d'utilisation

1. Ce taille-haie électrique hedge trimmerYT5309-04 a été conçu avec une puissance d'entrée nominale de 450 W. Cet outil est conçu pour couper et tailler les haies, les buissons et les arbustes dans les jardins domestiques. La capacité de coupe maximale doit être respectée. Ne coupez pas des branches dépassant la capacité maximale spécifiée.
2. N'utilisez pas cet outil quand il pleut ou dans un environnement humide.
3. Par sécurité, lisez toujours intégralement la notice d'utilisation avant la première utilisation et respectez toujours toutes les instructions qu'elle contient.
4. Cet outil est conçu exclusivement pour un usage domestique privé. Il n'est pas conçu pour un usage commercial ou marchand. N'utilisez pas l'outil à un usage autre que ceux décrits.

 **AVERTISSEMENT** Lire tous les avertissements de sécurité, les instructions, les illustrations et les spécifications fournis avec cet outil électrique. *Ne pas suivre les instructions énumérées ci-dessous peut provoquer un choc électrique, un*

incendie et/ou une blessure sérieuse.

Conserver tous les avertissements et toutes les instructions pour pouvoir s'y reporter ultérieurement. *Le terme "outil électrique" dans les avertissements fait référence à votre outil électrique alimenté par le secteur (avec cordon d'alimentation) ou votre outil électrique fonctionnant sur batterie (sans cordon d'alimentation).*

1) Sécurité de la zone de travail

- a) **Conserver la zone de travail propre et bien éclairée.** *Les zones en désordre ou sombres sont propices aux accidents.*
- b) **Ne pas faire fonctionner les outils électriques en atmosphère explosive, par exemple en présence de liquides inflammables, de gaz ou de poussières.** *Les outils électriques produisent des étincelles qui peuvent enflammer les poussières ou les fumées.*
- c) **Maintenir les enfants et les personnes présentes à l'écart pendant l'utilisation de l'outil.** *Les distractions peuvent vous faire perdre le contrôle de l'outil.*

2) Sécurité électrique

- a. **Il faut que les fiches de l'outil électrique soient adaptées au**

CONSIGNES DE SÉCURITÉ

socle. Ne jamais modifier la fiche de quelque façon que ce soit. *Ne pas utiliser d'adaptateurs avec des outils électriques à branchement de terre. Des fiches non modifiées et des socles adaptés réduisent le risque de choc électrique.*

b. Éviter tout contact du corps avec des surfaces reliées à la terre telles que les tuyaux, les radiateurs, les cuisinières et les réfrigérateurs. *Il existe un risque accru de choc électrique si votre corps est relié à la terre.*

c. Ne pas exposer les outils électriques à la pluie ou à des conditions humides. *La pénétration d'eau à l'intérieur d'un outil électrique augmente le risque de choc électrique.*

d. Ne pas maltraiter le cordon. Ne jamais utiliser le cordon pour porter, tirer ou débrancher l'outil électrique. Maintenir le cordon à l'écart de la chaleur, du lubrifiant, des arêtes vives ou des parties en mouvement. *Des cordons endommagés ou emmêlés augmentent le risque de choc électrique.*

e. Lorsqu'on utilise un outil électrique à l'extérieur, utiliser un prolongateur adapté à l'utilisation extérieure.

L'utilisation d'un cordon adapté à l'utilisation extérieure réduit le risque de choc électrique.

f. Si l'usage d'un outil électrique dans un emplacement humide est inévitable, utiliser une alimentation protégée par un dispositif à courant différentiel résiduel (RCD). *L'usage d'un RCD réduit le risque de choc électrique.*

3) Sécurité des personnes

a. Rester vigilant, regarder ce que vous êtes en train de faire et faire preuve de bon sens dans votre utilisation de l'outil électrique. *Ne pas utiliser un outil électrique lorsque vous êtes fatigué ou sous l'emprise de drogues, de l'alcool ou de médicaments. Un moment d'inattention en cours d'utilisation d'un outil électrique peut entraîner des blessures graves.*

b. Utiliser un équipement de protection individuelle. Toujours porter une protection pour les yeux. *Les équipements de protection individuelle tels que les masques contre les poussières, les chaussures de sécurité antidérapantes, les casques ou les protections auditives utilisés pour les conditions appropriées réduisent les blessures.*

c. Éviter tout démarrage

CONSIGNES DE SÉCURITÉ

intempestif. S'assurer que l'interrupteur est en position arrêt avant de brancher l'outil au secteur et/ou au bloc de batteries, de le ramasser ou de le porter. Porter les outils électriques en ayant le doigt sur l'interrupteur ou brancher des outils électriques dont l'interrupteur est en position marche est source d'accidents.

d. Retirer toute clé de réglage avant de mettre l'outil électrique en marche. Une clé laissée fixée sur une partie tournante de l'outil électrique peut donner lieu à des blessures.

e. Ne pas se précipiter. Garder une position et un équilibre adaptés à tout moment. Cela permet un meilleur contrôle de l'outil électrique dans des situations inattendues.

f. S'habiller de manière adaptée. Ne pas porter de vêtements amples ou de bijoux. Garder les cheveux et les vêtements à distance des parties en mouvement. Des vêtements amples, des bijoux ou les cheveux longs peuvent être pris dans des parties en mouvement.

g. Si des dispositifs sont fournis pour le raccordement d'équipements pour

l'extraction et la récupération des poussières, s'assurer qu'ils sont connectés et correctement utilisés. Utiliser des collecteurs de poussière peut réduire les risques dus aux poussières.

h. Rester vigilant et ne pas négliger les principes de sécurité de l'outil sous prétexte que vous avez l'habitude de l'utiliser. Une fraction de seconde d'inattention peut provoquer une blessure grave.

4) Utilisation et entretien de l'outil

a. Ne pas forcer l'outil électrique. Utiliser l'outil électrique adapté à votre application. L'outil électrique adapté réalise mieux le travail et de manière plus sûre au régime pour lequel il a été construit.

b. Ne pas utiliser l'outil électrique si l'interrupteur ne permet pas de passer de l'état de marche à arrêt et inversement. Tout outil électrique qui ne peut pas être commandé par l'interrupteur est dangereux et il faut le réparer.

c. Débrancher la fiche de la source d'alimentation et/ou enlever le bloc de batteries, s'il est amovible, avant tout réglage,

CONSIGNES DE SÉCURITÉ

changement d'accessoires ou avant de ranger l'outil électrique. *De telles mesures de sécurité préventives réduisent le risque de démarrage accidentel de l'outil électrique*

d. Conserver les outils électriques à l'arrêt hors de la portée des enfants et ne pas permettre à des personnes ne connaissant pas l'outil électrique ou les présentes instructions de le faire fonctionner. *Les outils électriques sont dangereux entre les mains d'utilisateurs novices.*

e. Observer la maintenance des outils électriques et des accessoires. Vérifier qu'il n'y a pas de mauvais alignement ou de blocage des parties mobiles, des pièces cassées ou toute autre condition pouvant affecter le fonctionnement de l'outil électrique. En cas de dommages, faire réparer l'outil électrique avant de l'utiliser. *De nombreux accidents sont dus à des outils électriques mal entretenus.*

f. Garder affûtés et propres les outils permettant de couper. *Des outils destinés à couper correctement entretenus avec des pièces coupantes tranchantes sont moins susceptibles de bloquer et*

sont plus faciles à contrôler.

g. Utiliser l'outil électrique, les accessoires et les lames etc., conformément à ces instructions, en tenant compte des conditions de travail et du travail à réaliser. *L'utilisation de l'outil électrique pour des opérations différentes de celles prévues peut donner lieu à des situations dangereuses.*

h. Il faut que les poignées et les surfaces de préhension restent sèches, propres et dépourvues d'huiles et de graisses. *Des poignées et des surfaces de préhension glissantes rendent impossibles la manipulation et le contrôle en toute sécurité de l'outil dans les situations inattendues.*

5) Maintenance et entretien

a. Faire entretenir l'outil électrique par un réparateur qualifié utilisant uniquement des pièces de rechange identiques. *Cela assure le maintien de la sécurité de l'outil électrique.*

Si le cordon d'alimentation est endommagé, il doit être remplacé par le fabricant, son agent de réparation ou des personnes de qualification similaire afin d'éviter un danger.

CONSIGNES DE SÉCURITÉ

Instructions de sécurité pour les taille-haies **Avertissements de sécurité pour les taille-haies:**

- a) **Maintenir toutes les parties du corps à distance de la lame. Ne pas retirer les matières coupées ni tenir les produits à couper lorsque les lames se déplacent.** *Les lames continuent de se déplacer après avoir éteint l'interrupteur. Un moment d'inattention en cours d'utilisation du taille-haie peut entraîner des blessures graves.*
- b) **Transporter le taille-haie par la poignée avec la lame à l'arrêt et en veillant à ne pas actionner d'interrupteur de puissance.** *Le transport adéquat du taille-haie diminue le risque de démarrage intempestif et les lésions corporelles liées aux lames.*
- c) **Lors du transport ou du stockage du taille-haie, toujours mettre en place le protège-lame.** *L'utilisation adéquate du taille-haie diminue le risque de lésions corporelles liées aux lames.*
- d) **Lors de l'élimination des bourrages ou de la réparation de l'unité, s'assurer que tous les interrupteurs de puissance sont éteints et que le câble d'alimentation est débranché.** *Toute activation intempestive du*
taille-haie lors de l'élimination des bourrages ou de la réparation peut entraîner des blessures graves.
- e) **Tenir le taille-haie par les surfaces de préhension isolées uniquement, car la lame peut entrer en contact avec des fils électriques cachés ou son propre câble.** *Les lames entrant en contact avec un câble "actif" peuvent "activer" les parties métalliques exposées du taille-haie et exposer l'opérateur à un choc électrique.*
- f) **Maintenir tous les câbles d'alimentation et câbles à distance de la zone de coupe.** *Les câbles d'alimentation et câbles peuvent être cachés dans les haies ou buissons et peuvent être accidentellement coupés par la lame.*
- g) **Ne pas utiliser le taille-haie dans des conditions météorologiques défavorables, notamment en cas de risque de foudre.** *Cela diminue le risque d'être frappé par la foudre.*

Consignes de sécurité additionnelles pour le taille-haie

1. Maintenez toujours en permanence vos mains et vos pieds éloignés de l'accessoire de coupe, notamment

CONSIGNES DE SÉCURITÉ

- quand vous allumez l'outil.
2. N'essayez pas de saisir ou d'enlever les morceaux coupés quand l'outil est en fonctionnement. Retirez les morceaux coupés exclusivement quand l'outil est éteint et débranché de l'alimentation électrique.
 3. Ne tenez jamais l'outil par son bouclier de protection.
 4. Ayez toujours une position d'utilisation sûre et sécurisée pendant l'utilisation de l'outil.
 5. N'utilisez jamais l'outil sur un escalier ou une échelle. Ne travaillez pas plus haut que les épaules.
 6. Vérifiez que le bouclier de protection fourni est assemblé avant d'utiliser l'outil. N'essayez jamais d'utiliser un outil incomplet ou modifié d'une manière non autorisée.
 7. Inspectez régulièrement l'accessoire de coupe pour vérifier qu'il n'est pas endommagé et faites-le réparer immédiatement s'il est endommagé.
 8. Ne mettez pas l'outil en surcharge.
 9. Inspectez l'outil immédiatement s'il se met à vibrer anormalement. Des vibrations excessives peuvent provoquer des blessures.
 10. Éteignez l'outil si l'accessoire de coupe se bloque. Débranchez-le de l'alimentation électrique et enlevez le blocage. Inspectez l'accessoire de coupe pour vérifier qu'il n'est pas endommagé avant de réutiliser l'outil.
 11. Respectez les instructions d'entretien et de réparation de cet outil. N'apportez jamais aucune modification à l'outil. Des informations concernant l'entretien et les réparations sont fournies dans cette notice d'utilisation.
 12. Vous devez savoir comment éteindre rapidement l'outil en cas d'urgence.
 13. N'exposez pas l'outil à la pluie. N'utilisez pas l'outil sur une haie mouillée.
 14. Utilisez l'outil exclusivement à la lumière du jour ou sous une lumière artificielle suffisante.
 15. L'utilisation prolongée de l'outil expose l'utilisateur à des vibrations pouvant provoquer des symptômes connus collectivement sous le nom de syndrome des vibrations du système main-bras, par exemple la décoloration des doigts qui deviennent blancs, ainsi que des maladies spécifiques, par exemple le syndrome du canal carpien. Pour réduire ce risque lors de l'utilisation de l'outil, portez toujours des gants protecteurs et

CONSIGNES DE SÉCURITÉ

maintenez vos mains chaudes.

Les symptômes du syndrome des vibrations du système main-bras comprennent toute combinaison des symptômes suivants : picotements dans les doigts et engourdissement des doigts, ne pas pouvoir sentir correctement les objets, perte de force dans les mains, doigts devenant blancs (décoloration) et rouges et douloureux pendant la récupération (notamment par temps humide et froid, et généralement d'abord uniquement dans le bout des doigts). Consultez immédiatement un médecin si vous présentez de tels symptômes.

16. Avant d'utiliser l'outil, inspectez la haie pour détecter les objets étrangers, par exemple des clôtures en fils métalliques. Veillez à ce que l'accessoire de coupe n'entre pas en contact avec du fil métallique ou d'autres objets métalliques.
17. Tenez correctement le taille-haie, par exemple à deux mains si deux poignées sont fournies. La perte de contrôle de l'outil peut provoquer des blessures corporelles.
18. L'outil doit être alimenté via un dispositif différentiel à courant résiduel (DDR) dont le courant de déclenchement ne dépasse pas

30 mA.

Entretien et stockage

Si les balais en carbone doivent être remplacés, faites faire cette opération par un réparateur qualifié (les deux balais doivent toujours être remplacés en même temps).

1. Après utilisation, débranchez l'outil de l'alimentation électrique (c.-à-d. débranchez la fiche de la prise électrique), puis inspectez-le pour vérifier qu'il n'est pas endommagé.
2. Débranchez l'outil de l'alimentation électrique (c.-à-d. débranchez la fiche de la prise électrique) avant d'effectuer une opération d'entretien ou de nettoyage.
3. Utilisez exclusivement les accessoires et pièces de rechange recommandés par le fabricant.
4. Inspectez et entretenez l'outil régulièrement. Faites réparer l'outil exclusivement par un centre de réparation agréé ou un spécialiste de qualification similaire.
5. Rangez l'outil hors de portée des enfants quand vous ne l'utilisez pas.

Réduction du bruit et des vibrations

Pour réduire l'impact des émissions sonores et vibratoires, limitez la durée d'utilisation, utilisez les modes de

CONSIGNES DE SÉCURITÉ

fonctionnement à vibrations et bruit réduits, et portez des équipements de protection individuelle.

Pour minimiser les risques liés à l'exposition aux vibrations et au bruit, prenez en compte les facteurs suivants :

1. Utilisez l'outil exclusivement tel que prévu par sa conception et cette notice d'utilisation.
2. Maintenez l'outil en bon état et bien entretenu.
3. Utilisez des accessoires appropriés avec l'outil et veillez à ce qu'ils soient en bon état.
4. Tenez fermement les poignées/surfaces de préhension.
5. Entretenez cet outil conformément à cette notice d'utilisation et veillez à ce qu'il reste bien lubrifié (si requis).
6. Si vous devez travailler avec un outil générant de fortes vibrations, planifiez votre travail pour l'étaler sur une durée plus longue.

Urgences

Familiarisez-vous avec l'utilisation de cet outil à l'aide de cette notice d'utilisation. Mémorisez les consignes de sécurité et respectez-les scrupuleusement. Cela aide à prévenir les risques et les dangers.

1. Soyez toujours vigilant pendant l'utilisation de cet outil afin d'être

à même d'identifier les risques suffisamment tôt et de pouvoir y faire face. La rapidité de réaction permet d'éviter les blessures corporelles et dommages matériels graves.

2. En cas de dysfonctionnement, éteignez l'outil et débranchez-le de l'alimentation électrique. Faites réviser l'outil par un professionnel qualifié et faites-le réparer si nécessaire avant de le réutiliser.

Risques résiduels

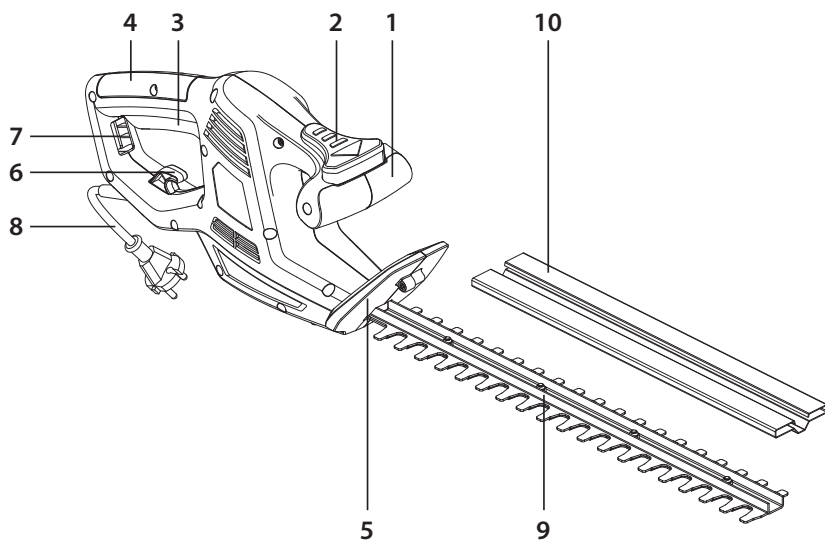
Même si vous utilisez cet outil conformément à toutes les exigences de sécurité, des risques potentiels de blessure et de dommage persistent. Les dangers suivants peuvent exister du fait de la structure et de la conception de cet outil :

1. Problèmes de santé dus aux émissions vibratoires si l'outil est utilisé pendant des durées longues ou s'il n'est pas correctement utilisé et entretenu.
2. Blessures corporelles et dommages matériels dus au bris des accessoires de coupe ou à l'impact soudain sur des objets non visibles pendant l'utilisation.
3. Danger de blessures corporelles et de dommages matériels dus à des objets volants.

CONSIGNES DE SÉCURITÉ

 **AVERTISSEMENT !** Ce produit génère un champ électromagnétique quand il est en fonctionnement ! Dans certaines conditions, ce champ électromagnétique peut interférer avec les implants médicaux actifs ou passifs ! Afin de réduire le risque de blessures graves, voire mortelles, les personnes portant des implants médicaux doivent consulter leur médecin et le fabricant de leur implant avant d'utiliser ce produit !

DESCRIPTION DE VOTRE OUTIL



1. Poignée avant
2. Interrupteur de sécurité manuel
3. Interrupteur-gâchette
4. Poignée arrière
5. Bouclier de protection
6. Porte-câble
7. Trou
8. Rallonge électrique
9. Lame
10. Protège-lame

SPÉCIFICATIONS TECHNIQUES

Modèle	YT5309-04
Tension nominale	220-240 V~50 Hz
Puissance d'entrée nominale	450 W
Régime à vide nominal	3800 /min
Longueur de coupe	420 mm
Niveau de pression acoustique L_{pA}	90 dB(A)
Incertitude K_{pA}	3,0 dB(A)
Niveau de puissance acoustique mesuré L_{WA}	101,1 dB(A)
Incertitude K_{WA} :	3 dB(A)
Niveau de puissance acoustique garanti L_{WA}	103 dB(A)
Valeur des vibrations pour la poignée :	ah (poignée arrière)= 2,36 m/s ² ah (poignée avant)= 2,75 m/s ² K = 1,5 m/s ²

Le niveau d'intensité acoustique pour l'opérateur peut être supérieur à 85 dB(A) et des mesures de protection sont nécessaires.

La valeur totale des vibrations déclarée a été mesurée selon une méthode de test standardisée et peut servir pour comparer différents outils. La valeur totale des vibrations déclarée peut également servir pour effectuer une évaluation préliminaire de l'exposition.

AVERTISSEMENT ! La valeur des émissions vibratoires pendant l'utilisation réelle de l'outil peut différer de la valeur déclarée selon les manières dont il est utilisé. Identifiez des mesures de sécurité pour protéger l'opérateur en vous basant sur une estimation de l'exposition dans les conditions réelles d'utilisation (en prenant en compte toutes les phases du cycle d'utilisation, telles que les moments où l'appareil est éteint, ceux où il fonctionne à vide et ceux où il est en charge). La valeur des émissions vibratoires dépend de l'utilisation réelle de l'outil et peut différer de la valeur totale déclarée ! Prenez des mesures appropriées pour vous protéger contre l'exposition aux vibrations ! Prenez en compte l'ensemble du processus de travail, y compris les moments où l'outil fonctionne à vide et ceux où il est éteint ! Les mesures appropriées comprennent entre autres l'entretien et la maintenance réguliers de l'outil et des accessoires de coupe, le maintien des mains au chaud, des pauses régulières et la planification appropriée du travail !

DÉPANNAGE

Problème	Cause possible	Solution
1. L'outil ne s'allume pas.	1.1. Il n'est pas branché dans une alimentation électrique. 1.2. Le cordon d'alimentation ou la fiche est défectueux. 1.3. Il y a un autre dysfonctionnement électrique de l'outil.	1.1. Branchez-le dans une alimentation électrique. 1.2. Faites réviser l'outil par un électricien spécialisé. 1.3. Faites réviser l'outil par un électricien spécialisé.
2. L'outil n'atteint pas sa pleine puissance.	2.1. La rallonge électrique ne convient pas à un usage avec cet outil. 2.2. La tension de l'alimentation électrique (par exemple un générateur) est trop basse. 2.3. Les ouïes de ventilation sont bouchées.	2.1. Utilisez une rallonge électrique appropriée. 2.2. Branchez l'outil dans une autre alimentation électrique. 2.3. Nettoyez les ouïes de ventilation.
3. Le résultat n'est pas satisfaisant.	3.1. La lame est usée/endommagée. 3.2. L'épaisseur des branches dépasse la capacité de l'outil.	3.1. Faites-la remplacer par une neuve. 3.2. Coupez exclusivement des branches conformes à la capacité de l'outil.
4. Bruit/vibrations excessifs.	4.1. La lame est endommagée. 4.2. Les écrous/vis sont desserrés.	4.1. Faites-la remplacer par une neuve. 4.2. Resserrez les écrous/vis.

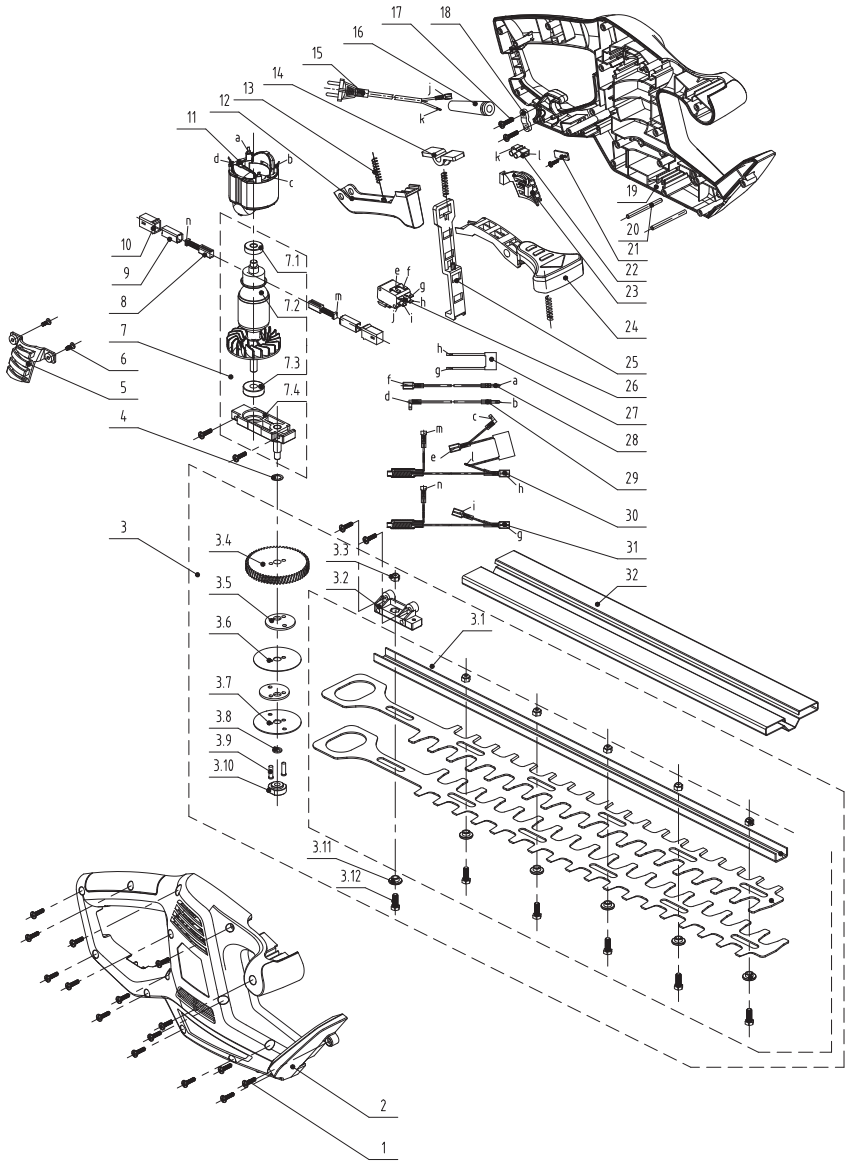
Mise au rebut et recyclage

Le produit est fourni dans un emballage le protégeant des détériorations pendant son expédition. Conservez l'emballage tant que vous n'êtes pas sûr que toutes les pièces ont été livrées et que le produit fonctionne correctement. Puis recyclez l'emballage.



ATTENTION ! Ce produit ne doit pas être jeté avec les ordures ménagères, mais il doit être déposé dans un système de collecte conforme à la directive européenne DEEE. Contactez le distributeur ou votre municipalité pour obtenir des conseils concernant le recyclage. Il sera ensuite recyclé ou démantelé afin de réduire son impact sur l'environnement. Les équipements électriques et électroniques peuvent être dangereux pour l'environnement et pour la santé humaine, car ils contiennent des substances dangereuses.

VUE ÉCLATÉE ET LISTE DES PIÈCES



VUE ÉCLATÉE ET LISTE DES PIÈCES

N°	Description	N°	Description
1	Vis	9	Porte-balais en cuivre
2	Partie droite du boîtier	10	Coque de balais
3	Ensemble transmission de lame	11	Stator
3.1	Ensemble lame	12	Gâchette d'interrupteur
3.2	Semelle de fixation	13	Ressort de pression
3.3	Écrou	14	Gaine
3.4	Grand pignon	15	Câble/Fiche
3.5	Oscillateur	16	Manchon de câble
3.6	Bride de lame	17	Vis
3.7	Plaque de base	18	Serre-câble
3.8	Rondelle	19	Partie gauche du boîtier
3.9	Goupille	20	Goupille fixe de lame
3.10	Manchon fileté	21	Plaquette isolante
3.11	Manchon à bride	22	Bornier
3.12	Vis	23	Capot gauche
4	Rondelle	24	Gâchette avant
5	Capot droit	25	Tringle d'accouplement
6	Vis	26	Interrupteur marche/arrêt
7	Ensemble rotor	27	Capacitance de sécurité
7.1	Roulement	28	Fil 9
7.2	Rotor	29	Câble
7.3	Roulement	30	Pièces de connexion
7.4	Support de palier	31	Pièces de connexion
8	Balais en carbone	32	Protège-lame

DÉCLARATION DE CONFORMITÉ CE

Nous
 ADEO Services
 135 Rue Sadi Carnot-CS 00001
 59790 Ronchin - France
 Déclarons que le produit désigné ci-dessous :
 Taille-haie Électrique 450 W
 Modèle : YT5309-04
 Satisfait aux exigences des Directives du Conseil :
 2006/42/CE ----- Directive Machine
 2014/30/UE ----- Directive EMC
 2000/14/CE, Annexe V et 2005/88/CE ---- Directive Bruit
 Niveau de puissance acoustique mesuré : 101,80 dB(A)
 Niveau de puissance acoustique garanti : 103 dB(A)
 Directives ROHS(UE)2015/863 amendement de Directive 2011/65/UE
 et est conforme aux normes :
 EN 62841-4-2:2019
 EN 62841-1:2015+AC:2015
 EN IEC 55014-1:2021
 EN IEC 55014-2:2021
 EN IEC 61000-3-2:2019
 EN 61000-3-3:2013+A1:2019
 IEC 62321-3-1:2013
 IEC 62321-4:2013+AMD1:2017
 IEC 62321-5:2013
 IEC 62321-6:2015
 IEC 62321-7-1:2015
 IEC 62321-7-2:2017 & EN ISO 17075-1:2017
 IEC 62321-8:2017
 EN IEC 63000:2018



Signé à Shanghai 26/11/2021

Nom et adresse de la personne

(intitulé de poste) ayant constitué le dossier technique :

Richie PERMAL

Responsable qualité fournisseur

Représentant autorisé de Julien Ledin, Directeur qualité ADEO

ADEO Services - 135 Rue Sadi Carnot - CS 00001 59790 RONCHIN - France

N° de série : Reportez-vous à la dernière page

Deux derniers chiffres de l'année d'apposition du marquage CE : 19 _____ 随订单

SYMBOLS

EN



Caution / Warning



Wear eye protection



Wear ear protection



Wear sturdy, non-slip footwear



To reduce the risk of injury, user must read instruction manual.



Wear protective gloves



Wear body protection



Do not expose to rain



Remove plug from the mains immediately if the cable is damaged or cut.



Keep person at a distance of not less than 5m from the work area



Denotes risk of electric shock



This product is of protection class II. That means it is equipped with enhanced or double insulation.



The product complies with the applicable European directives and an evaluation method of conformity for these directives was done.



WEEE symbol. Waste electrical products should not be disposed of with household waste. Please recycle where facilities exist. Check with your Local Authority or local store for recycling advice.



Ukrainian Conformity Mark



Green point : Packaging recycling.



This product is recyclable. If it cannot be used anymore, please take it to waste recycling centre.



Keep hands away from blade

SAFETY INSTRUCTIONS

EN

Intended use

1. This electric hedge trimmer YT5309-04 is designed with a rated power input of 450 Watts. This product is intended for cutting and trimming of hedges, bushes and shrubs in domestic gardens. The maximum cutting capacity must be observed. Do not cut branches exceeding the stated maximum capacity.
2. Do not use this product in case of rain or in a humid environment.
3. For safety reasons, always read the entire instruction manual before first operation and observe all the instructions therein.
4. This product is intended for private domestic use only, not for any commercial trade use. Do not use the product for any purposes other than those described.

General Power Tool Safety Warnings

 **WARNING! Read all safety warnings and all instructions.**

Failure to follow the warnings and instructions may result in electric shock, fire and/or serious injury.

Save all warnings and instructions for future reference.

The term "power tool" in the warnings refers to your mains-operated (corded)

power tool or battery-operated (cordless) power tool.

1) Work area safety

- a) **Keep work area clean and well lit.** *Cluttered or dark areas invite accidents.*
- b) **Do not operate power tools in explosive atmospheres, such as in the presence of flammable liquids, gases or dust.** *Power tools create sparks which may ignite the dust or fumes.*
- c) **Keep children and bystanders away while operating a power tool.** *Distractions can cause you to lose control.*

2) Electrical safety

- a) **Power tool plugs must match the outlet. Never modify the plug in any way. Do not use any adapter plugs with earthed (grounded) power tools.** *Unmodified plugs and matching outlets will reduce risk of electric shock.*
- b) **Avoid body contact with earthed or grounded surfaces, such as pipes, radiators, ranges and refrigerators.** *There is an increased risk of electric shock if your body is earthed or grounded.*
- c) **Do not expose power tools to**

SAFETY INSTRUCTIONS

rain or wet conditions. *Water entering a power tool will increase the risk of electric shock.*

d) **Do not abuse the cord. Never use the cord for carrying, pulling or unplugging the power tool. Keep cord away from heat, oil, sharp edges or moving parts.** *Damaged or entangled cords increase the risk of electric shock.*

e) **When operating a power tool outdoors, use an extension cord suitable for outdoor use. Use of a cord suitable for outdoor use reduces the risk of electric shock.**

f) **If operating a power tool in a damp location is unavoidable, use a residual current device (RCD) protected supply. Use of an RCD reduces the risk of electric shock.**

3) Personal safety

a) **Stay alert, watch what you are doing and use common sense when operating a power tool. Do not use a power tool while you are tired or under the influence of drugs, alcohol or medication.** *A moment of inattention while operating power tools may result in serious personal injury.*

b) **Use personal protective**

equipment. Always wear eye protection. *Protective equipment such as dust mask, non-skid safety shoes, hard hat, or hearing protection used for appropriate conditions will reduce personal injuries.*

c) **Prevent unintentional starting. Ensure the switch is in the off-position before connecting to power source and/or battery pack, picking up or carrying the tool.** *Carrying power tools with your finger on the switch or energising power tools that have the switch on invites accidents.*

d) **Remove any adjusting key or wrench before turning the power tool on. A wrench or a key left attached to a rotating part of the power tool may result in personal injury.**

e) **Do not overreach. Keep proper footing and balance at all times.** *This enables better control of the power tool in unexpected situations.*

f) **Dress properly. Do not wear loose clothing or jewellery. Keep your hair, clothing and gloves away from moving parts.** *Loose clothes, jewellery or long hair can be caught in moving parts.*

g) **If devices are provided for the**

SAFETY INSTRUCTIONS

EN

connection of dust extraction and collection facilities, ensure these are connected and properly used. *Use of dust collection can reduce dust-related hazards.*

h) Do not let familiarity gained from frequent use of tools allow you to become complacent and ignore tool safety principles. *A careless action can cause severe injury within a fraction of a second.*

4) Power tool use and care

a) Do not force the power tool. Use the correct power tool for your application. *The correct power tool will do the job better and safer at the rate for which it was designed.*

b) Do not use the power tool if the switch does not turn it on and off. *Any power tool that cannot be controlled with the switch is dangerous and must be repaired.*

c) Disconnect the plug from the power source and/or the battery pack from the power tool before making any adjustments, changing accessories, or storing power tools. *Such preventive safety measures reduce the risk of starting the power tool accidentally.*

d) Store idle power tools out of the

reach of children and do not allow persons unfamiliar with the power tool or these instructions to operate the power tool. *Power tools are dangerous in the hands of untrained users.*

e) Maintain power tools. Check for misalignment or binding of moving parts, breakage of parts and any other condition that may affect the power tool's operation. If damaged, have the power tool repaired before use. *Many accidents are caused by poorly maintained power tools.*

f) Keep cutting tools sharp and clean. *Properly maintained cutting tools with sharp cutting edges are less likely to bind and are easier to control.*

g) Use the power tool, accessories and tool bits etc. in accordance with these instructions, taking into account the working conditions and the work to be performed. *Use of the power tool for operations different from those intended could result in a hazardous situation.*

h) Keep handles and grasping surfaces dry, clean and free from oil and grease. *Slippery handles and grasping surfaces do not allow*

SAFETY INSTRUCTIONS

for safe handling and control of the tool in unexpected situations

5) Service

- a) **Have your power tools serviced by a qualified repair person using only identical replacement parts.** *This will ensure that safety of the power tool is maintained.*

Hedge trimmer safety warnings

- 1. Keep all parts of the body away from the cutter blade. Do not remove cut material or hold material to be cut when blades are moving. Blades continue to move after the switch is turned off.** *A moments of inattention while operating the hedge trimmer may result in serious personal injury.*
- 2. Carry the hedge trimmer by the handle with the blade stopped and taking care not to operate any power switch.** *Proper carrying of the hedge trimmer will decrease the risk of inadvertent starting and resultant personal injury from the blades.*
- 3. Hold the power tool by insulated gripping surfaces only, because the cutter blade may contact hidden wiring or its own cord.** *Cutter blades contacting a "live" wire may make exposed metal parts of the power tool "live" and could give the operator an electric shock.*
- 4. Keep cable away from cutting area.** *During operation the cable may be hidden in shrubs and can be accidentally cut by the blade.*
- 5. When transporting or storing the hedge trimmer, always fit the blade cover.** *Proper handling of the hedge trimmer will decrease the risk of personal injury from the blades.*
- 6. When clearing jammed material or servicing the unit, make sure all power switches are off and the power cord is disconnected.** *Unexpected actuation of the hedge trimmer while clearing jammed material or servicing may result in serious personal injury.*
- 7. Hold the hedge trimmer by insulated gripping surfaces only, because the blade may contact hidden wiring or its own cord.** *Blade contacting a live wire may make exposed metal parts of the hedge trimmer live and could give the operator an electric shock.*
- 8. Keep all power cords and cables away from cutting area.** *Power cords or cables may be hidden*

SAFETY INSTRUCTIONS

in hedges or bushes and can be accidentally cut by the blade.

- 9. Do not use the hedge trimmer in bad weather conditions, especially when there is a risk of lightning.** *This decreases the risk of being struck by lightning.*

Additional hedge trimmer safety warnings

1. Keep hands and feet away from the cutting device at all times and especially when switching the product on.
2. Do not try to grasp or remove trimmings when the product is running. Only remove trimmings when the product is switched off and disconnected from the power supply.
3. Never hold the product by the guard.
4. Always be sure of a safe and secure operating position, whilst using the product.
5. Never use the product standing on steps or a ladder. Do not work over shoulder height.
6. Always ensure the safety guard supplied is fitted before using the product. Never attempt to use an incomplete product or one fitted with an unauthorised modification.
7. Check the cutting device regularly for damage, and if damaged repair immediately.
8. Do not overload the product.
9. Check immediately if the product starts to vibrate abnormally. Excessive vibration can cause injury.
10. Switch the product off when the cutting device is blocked. Disconnect it from power supply and remove the blockage. Inspect the cutting device for damage before using the product again.
11. Follow the maintenance and repair instructions for this product. Never carry out any modifications of the product. Information about maintenance and repair is provided in this instruction manual.
12. Know how to stop the product quickly in an emergency.
13. Do not expose the product to rain. Do not operate the product on a wet hedge.
14. Use the product only in daylight or good artificial light.
15. Prolonged use of the product exposes the user to vibrations that can cause a range of conditions collectively known as hand-arm vibration syndrome (HAVS) e.g.

SAFETY INSTRUCTIONS

EN

fingers going white; as well as specific diseases such as carpal tunnel syndrome.

To reduce this risk when using the product, always wear protective gloves and keep your hands warm. The symptoms of HAVS include any combination of the following: Tingling and numbness in the fingers; Not being able to feel things properly; Loss of strength in the hands; Fingers going white (blanching) and becoming red and painful on recovery (particularly in the cold and wet, and probably only in the tips at first). Seek medical advice immediately if such symptoms are experienced.

16. Check the hedge for foreign objects before operation, e.g. wire fences. Take care that the cutting device does not come into contact with wire or other metal objects.
17. Hold the hedge trimmer properly, e.g. with both hands if two handles are provided. Loss of control can cause personal injury.
18. The product should be supplied via a residual current device (RCD) with a tripping current of not more than 30 mA.

Maintenance and storage

1. Disconnect the product from the power supply (i.e. remove the plug from the power supply) and check for damage after use.
2. Disconnect the product from the power supply (i.e. remove the plug from the power supply) before carrying out maintenance or cleaning work.
3. Use only the manufacturer's recommended replacement parts and accessories.
4. Inspect and maintain the product regularly. Have the product repaired only by an authorised service centre or similar qualified specialist.
5. When not in use, store the product out of the reach of children.

Vibration and noise reduction

If the supply cable is damaged, it must be replaced by the manufacturer, its service agent or similarly qualified persons in order to avoid a hazard.

If the carbon brushes need to be replaced, have this done by a qualified repair person (always replace the two brushes at the same time).

To reduce the impact of noise and vibration emission, limit the time of operation, use low-vibration and low-

SAFETY INSTRUCTIONS

EN

noise operating modes as well as wear personal protective equipment.

Take the following points into account to minimise the vibration and noise exposure risks:

1. Only use the product as intended by its design and these instructions.
2. Ensure that the product is in good condition and well maintained.
3. Use correct attachments for the product and ensure they are in good condition.
4. Keep tight grip on the handles/grip surface.
5. Maintain this product in accordance with these instructions and keep it well lubricated (where appropriate).
6. Plan your work schedule to spread any high vibration tool use across a longer period of time.

Emergency

Familiarise yourself with the use of this product by means of this instruction manual. Memorise the safety directions and follow them to the letter. This will help to prevent risks and hazards.

1. Always be alert when using this product, so that you can recognise and handle risks early. Fast

intervention can prevent serious injury and damage to property.

2. Switch off and disconnect from the power supply if there are malfunctions. Have the product checked by a qualified professional and repaired, if necessary, before you operate it again.

Residual risks

Even if you are operating this product in accordance with all the safety requirements, potential risks of injury and damage remain. The following dangers can arise in connection with the structure and design of this product:

1. Health defects resulting from vibration emission if the product is being used over long periods of time or not adequately managed and properly maintained.
2. Injuries and damage to property due to broken cutting attachments or the sudden impact of hidden objects during use.
3. Danger of injury and property damage caused by flying objects.



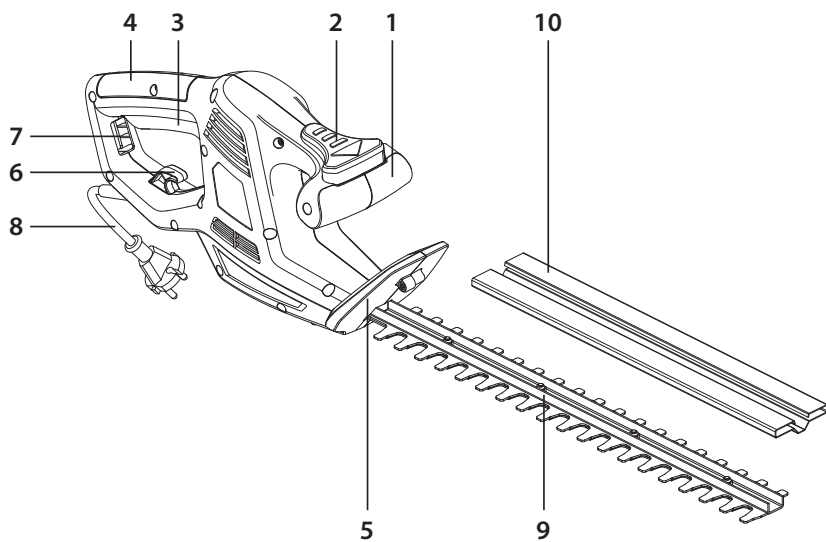
WARNING! This product produces an electromagnetic field during operation! This field may

SAFETY INSTRUCTIONS

EN

under some circumstances interfere with active or passive medical implants! To reduce the risk of serious or fatal injury, we recommend persons with medical implants to consult their doctor and the medical implant manufacturer before operating this product!

KNOW YOUR PRODUCT



EN

1. Front handle
2. Hand safety switch
3. Switch trigger
4. Rear handle
5. Guard
6. Cable strain relief
7. Opening
8. Extension cord
9. Blade
10. Blade cover

TECHNICAL SPECIFICATIONS

EN

Model	YT5309-04
Rated voltage	220-240V~50Hz
Rated input power	450W
Rated no-load speed	3800/min
Cutting length	420mm
Sound pressure level L_{pA}	90 dB (A);
Uncertainty K_{pA}	3.0 dB (A)
Measured sound power level L_{wA}	101.1 dB (A)
Uncertainty K_{wA}	3 dB (A)
Guaranteed sound power level L_{wA}	103 dB (A)
Vibration value of handle:	ah (rear handle)= 2,36 m/s^2 ah (front handle)= 2,75 m/s^2 K = 1,5 m/s^2

The sound intensity level for the operator may exceed 85dB(A) and protection measures are necessary. The declared vibration total value has been measured in accordance with a standard test method and may be used for comparing one tool with another. The declared vibration total value may also be used in a preliminary assessment of exposure.

WARNING! The vibration emission value during actual use of the tool can differ from the declared value depending on the ways in which the tool is used. Identify safety measures to protect the operator that are based on an estimation of exposure in the actual conditions of use (taking account of all parts of the operating cycle such as the times when the tool is switched off and when it is running idle in addition to the trigger time). Depending on the actual use of the product the vibration values can differ from the declared total! Adopt proper measures to protect yourself against vibration exposures! Take the whole work process including times the product is running under no load or switched off into consideration! Proper measures include among others regular maintenance and care of the product and application tools, keeping hands warm, periodical breaks and proper planning of work processes!

TROUBLE SHOOTING

EN

Problem	Possible cause	Solution
1. Product does not start	1.1. Not connected to power supply 1.2. Power cord or plug is defective 1.3. Other electrical defect to the product	1.1. Connect to power supply 1.2. Have it checked by a specialist electrician 1.3. Have it checked by a specialist electrician
2. Product does not reach full power	2.1. Extension cord not suitable for operation with this product 2.2. Power source (e.g. generator) has too low voltage 2.3. Air vents are blocked	2.1. Use a proper extension cord 2.2. Connect to another power source 2.3. Clean the air vents
3. Unsatisfactory result	3.1. Blade is worn/damaged 3.2. Thickness of branches exceeds capacity	3.1. Have it replaced with new one 3.2. Only cut branches complying with the capacity
4. Excessive vibration or noise	4.1. Blade is damaged 4.2. Bolts/nuts are loose	4.1. Have it replaced with new one 4.2. Tighten bolts/nuts

Disposal and recycling

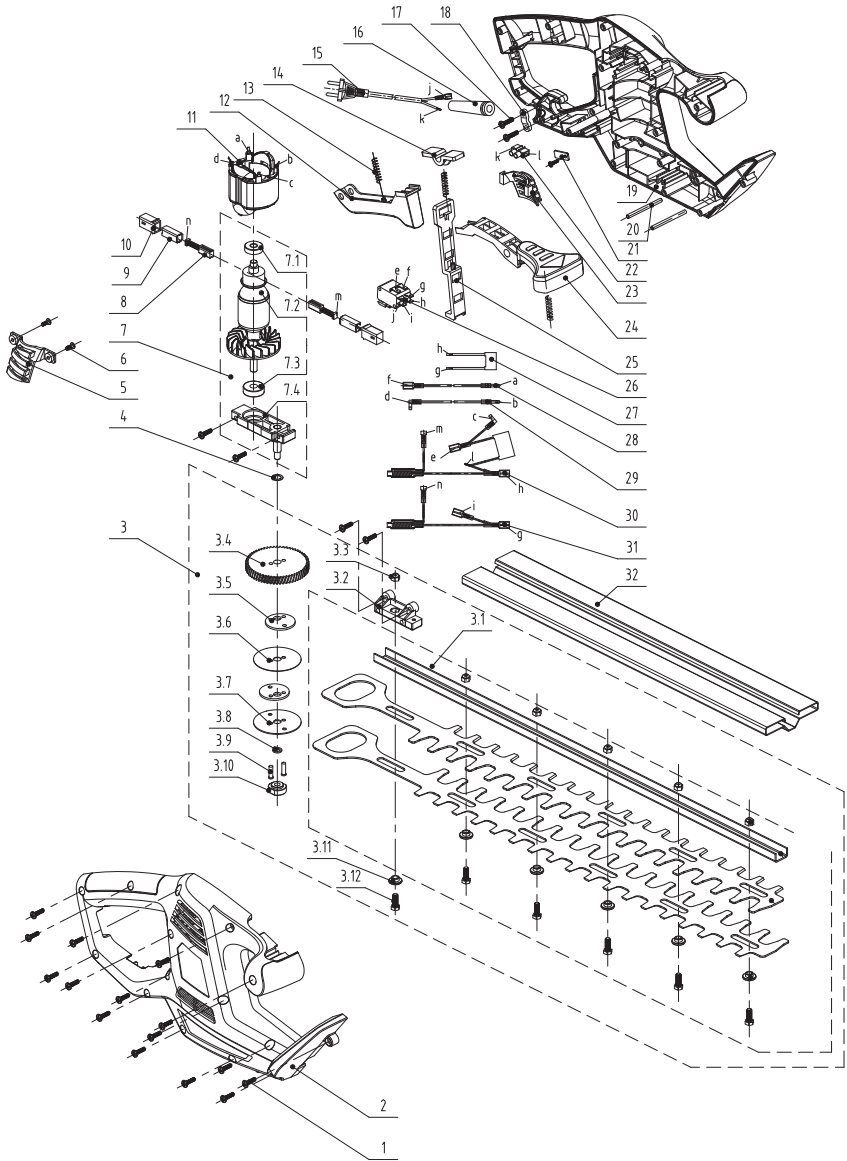
The product comes in a package that protects it against damage during shipping. Keep the package until you make sure that all parts have been delivered and the product operates properly. And then recycle the package.



CAUTION! This product shall not be discarded with household waste but that it shall be returned to a collection system which conforms to the European WEEE Directive. Contact your local authorities or stockist for advice on recycling. It will then be recycled or dismantled in order to reduce the impact on the environment. Electric and electronic equipment can be hazardous for the environment and for human health since they contain hazardous substances.

EXPLODED VIEW WITH PARTS LIST

EN



EXPLODED VIEW WITH PARTS LIST

Part no.	Description	Part no.	Description
1	Screw	9	Copper brush holder
2	Right housing	10	Brush shell
3	Blade gear assembly	11	Stator
3.1	Blade assy	12	Switch trigger
3.2	Fixing base	13	Pressure spring
3.3	Locknut	14	Pull sleeve
3.4	Big gear	15	Cable/Plug
3.5	Wobbler	16	Cable sleeve
3.6	Blade baffle	17	Screw
3.7	Base plate	18	Cable clamp
3.8	Washer	19	Left housing
3.9	Pin	20	Blade fixed pin
3.10	Threaded sleeve	21	Insulation boards
3.11	Flanged Bushings	22	Connector
3.12	Screw	23	Left Hood
4	Washer	24	Front trigger
5	Right Hood	25	Switch Rod
6	Screw	26	Switch
7	Rotor component	27	Safety capacitance
7.1	Bearing	28	Line 9
7.2	Rotor assembly	29	cable
7.3	Bearing	30	Connecting components
7.4	Bearing pedestal	31	Connecting components
8	Carbon brush	32	Guide bar sleeve

EN

EC DECLARATION OF CONFORMITY

EN

We

ADEO Services

135 Rue Sadi Carnot-CS 00001

59790 Ronchin - France

Declare that the product detailed below:

Electric Hedge Trimmer 450W

Model: YT5309-04

Satisfies the requirement of the Council Directives:

2006/42/EC-----Machinery Directive

2014/30/EU-----EMC Directive

2000/14/EC, Annex V & 2005/88/EC----- Outdoor Noise Directive

Measured Sound Power Level: 101.80 dB(A)

Guaranteed Sound Power Level: 103 dB(A)

ROHS Directive(EU)2015/863 amending Directive 2011/65/EU

and conforms to the norms:

EN 62841-4-2:2019

EN 62841-1:2015+AC:2015

EN IEC 55014-1:2021

EN IEC 55014-2:2021

EN IEC 61000-3-2:2019

EN 61000-3-3:2013+A1:2019

IEC 62321-3-1:2013

IEC 62321-4:2013+AMD1:2017

IEC 62321-5:2013

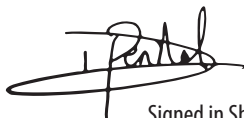
IEC 62321-6:2015

IEC 62321-7-1:2015

IEC 62321-7-2:2017 & EN ISO 17075-1:2017

IEC 62321-8:2017

EN IEC 63000:2018



Signed in Shanghai 26/11/2021

Name and address of the person

(establish in the community)compiled the technical file:

Richie PERMAL

Supplier Quality Leader

Authorized representative of Julien Ledin, ADEO Quality Leader

ADEO Services 135 Rue Sadi Carnot - CS 00001 59790RONCHIN – France

Serial No.: Please refer to the back cover page

Last two numbers of the year CE marking applied: 19 _____ 随订单

ADEO Services
135 Rue Sadi Carnot
CS 00001
59790 RONCHIN - France

ТОВ «Леруа Мерлен Україна»,
вул. Полярна 17а, м. Київ
04201, Україна

ООО ЛЕРУА МЕРЛЕН ВОСТОК,
141031, Московская область,
Мытищинский район, г. Мытищи,
Осташковское шоссе, д.1, РОССИЯ



Made in P. R. C. 2019 随订单



N° de série/Serial No.: 203384 01 111016 01 000000 随订单