



设计人员: 张妹珍    QQ: 99739279

制作日期: 2022-4-13

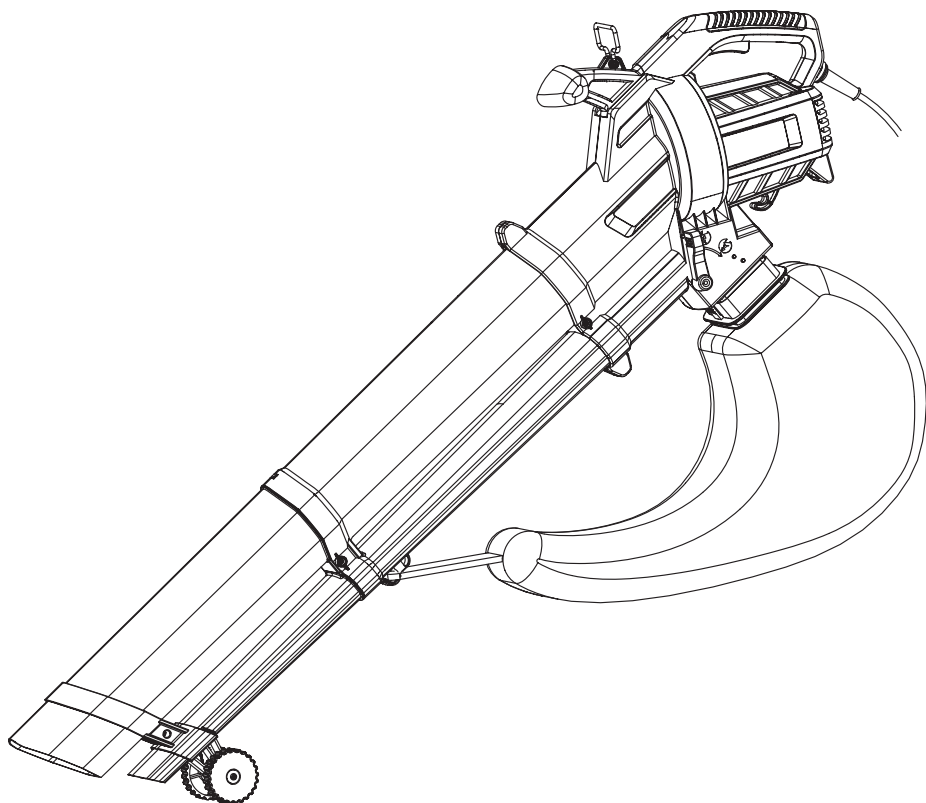
运用软件: Adobe Acrobat 7 Pro

TEL:0573-83225888-503    [Http://www.yattool.com](http://www.yattool.com)

名称: 说明书  
客户: CH138  
料号: **8458-620100X047-091**  
尺寸: **A5(148.5x210mm)**  
材质: 70g双胶纸

颜色: 黑白印刷  
页数: 16张A4纸

备注: 随订单



2800W Aspirador/soplador de hojas de jardín / 2800W Aspirador/soplador de folhas / 2800W Electric blower vacuum

**YT6201-13**

**ES** Instrucciones de Montaje - Utilización - Mantenimiento

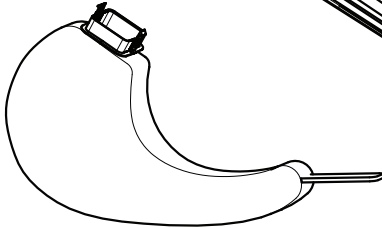
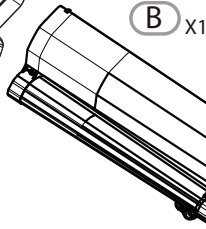
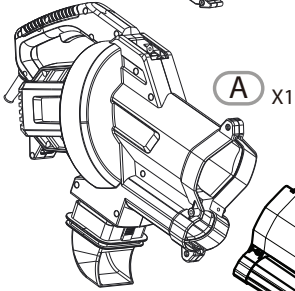
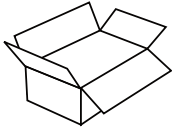
**PT** Instruções de Montagem - Utilização - Manutenção

**EN** Assembly - Use - Maintenance Manual

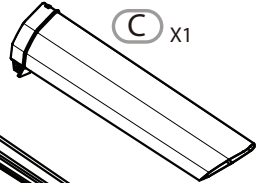
EAN CODE : 3276000313922

2022/04-V01

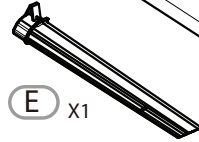
Instrucción Original-Aspirador/soplador de hojas de jardín /  
Motosierra eléctrica de / Tradução das Instruções Originais-Aspirador/soplador de folhas /  
Original Instruction-Electric blower vacuum



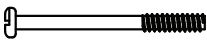
(F) X1



(C) X1



(E) X1



⊕ 45mm

(H) X1



⊕ 16mm

(I) X1



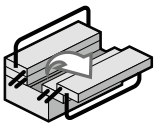
⊕ 25mm

(J) X1



⊕ 20mm

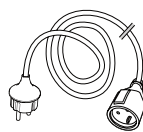
(K) X1



⊕ PH



⊖



30'





Atención: Peligro / Atenco perigo / Caution danger



Atencin / Aviso / Observe



Raccord / Conectado / Connected



Hors tension / Apagado / Power off



Peligro de electrocucin / Risco de eletrocusso / Risk of electrocution



Puesta en tensin / Ligao da alimentao / Power up



Limpieza / Limpeza / Cleaning



No conectado / No ligado / Not connected



Correcto / Correcto / Correct



Incorrecto / Incorrecto / Incorrect

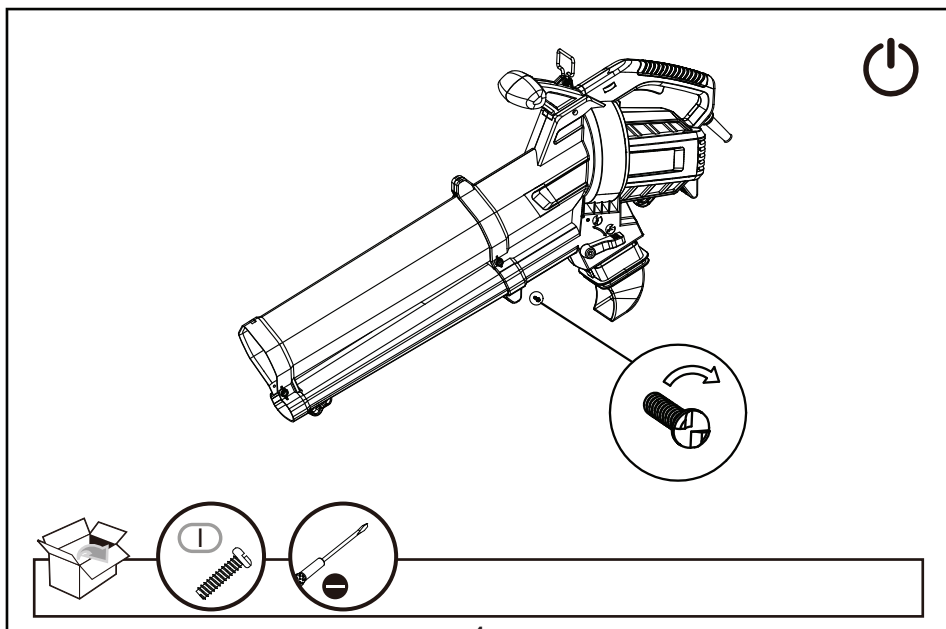
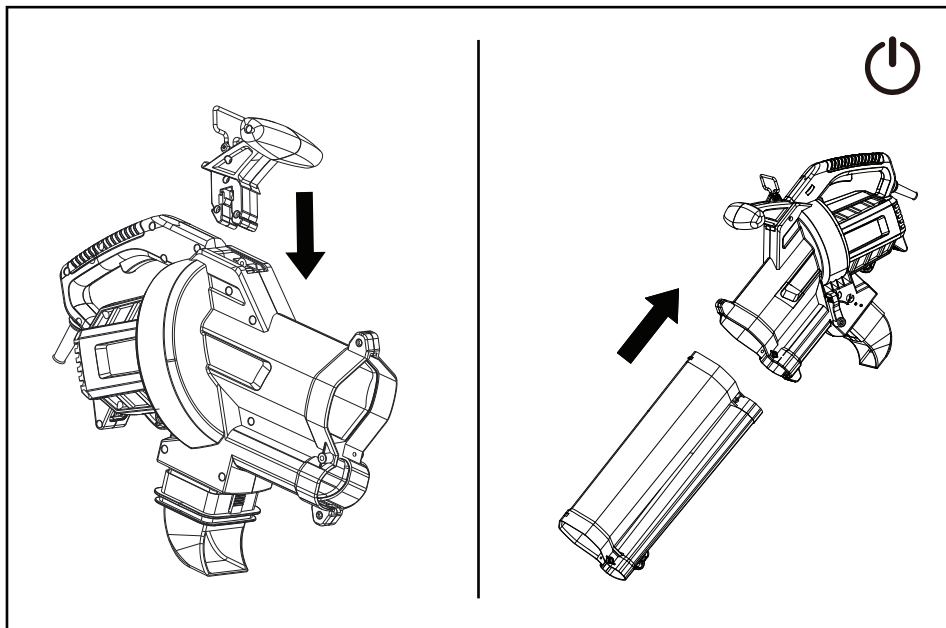
### Observaciones / Notas / Notes

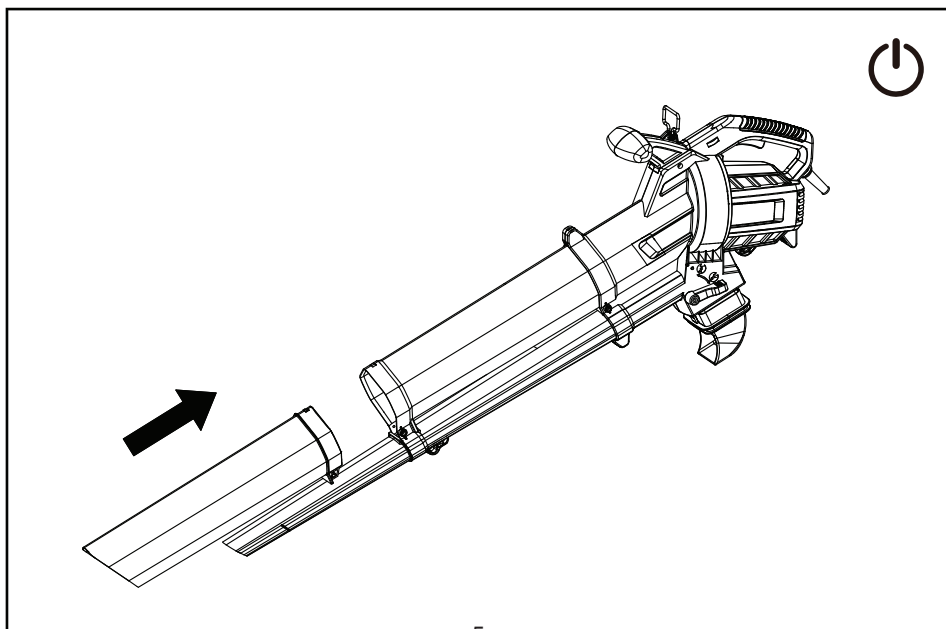
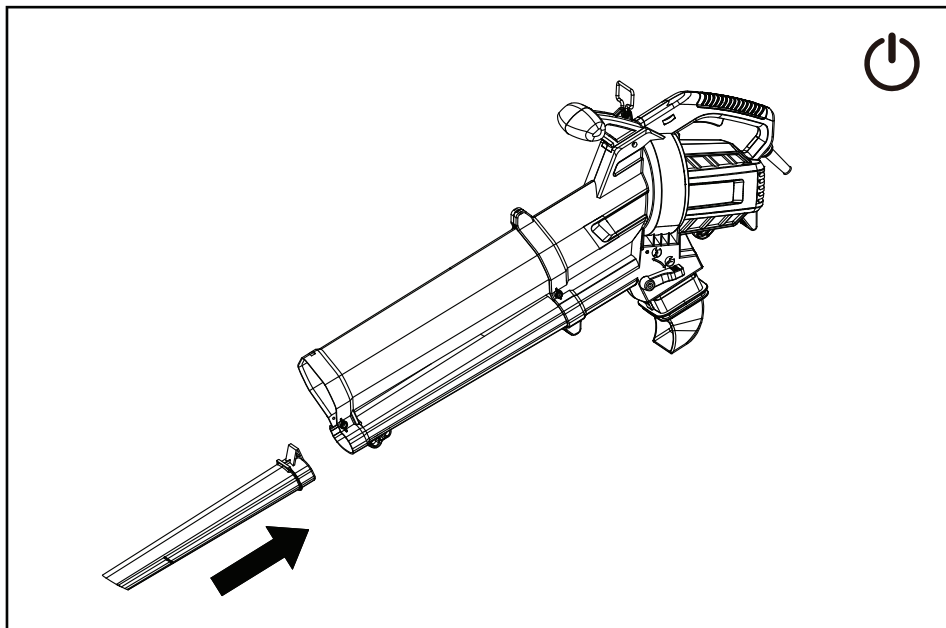
---

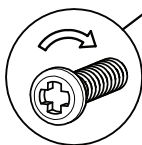
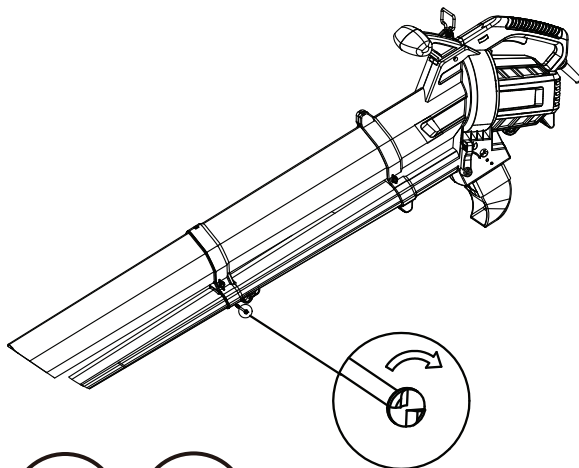
---

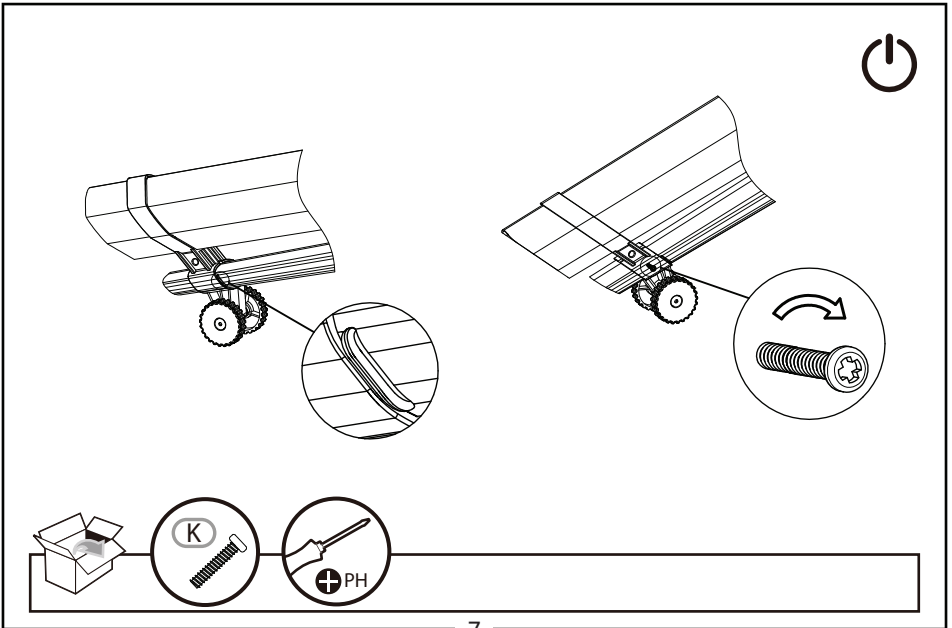
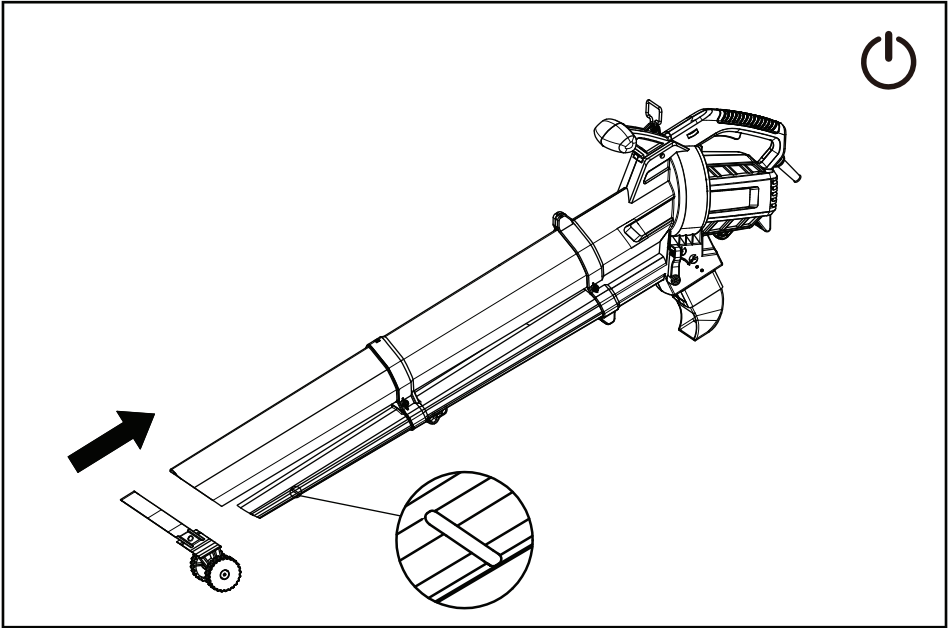
---

---

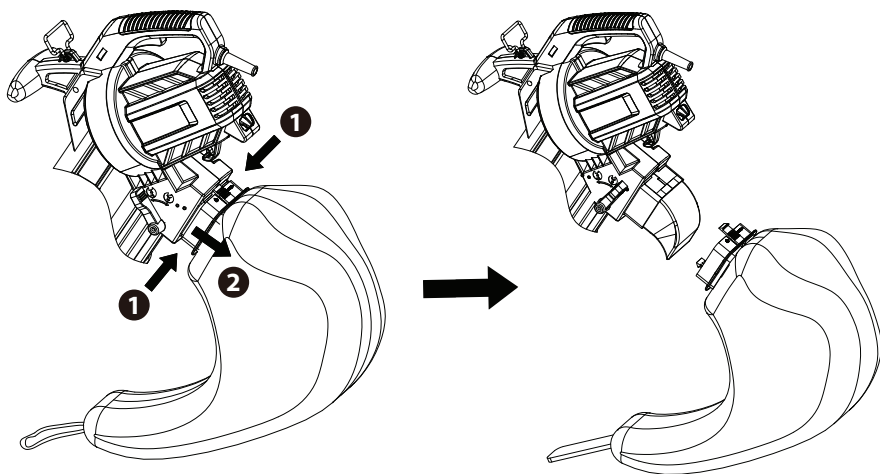
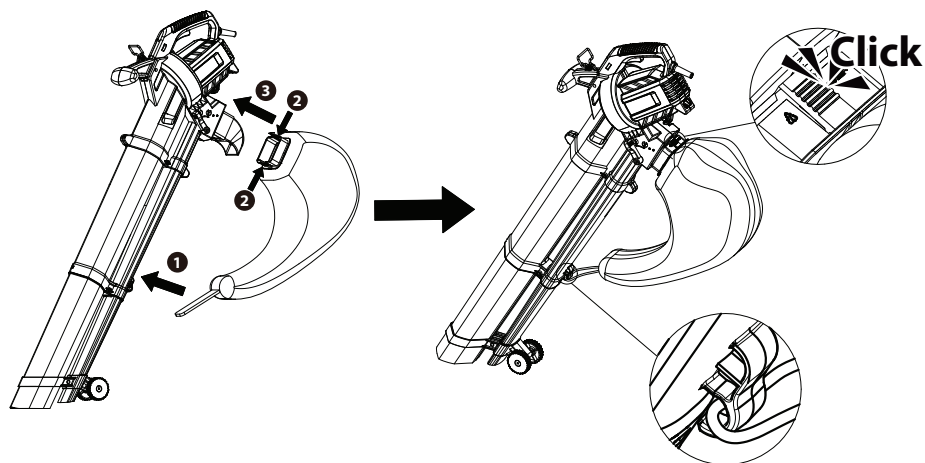


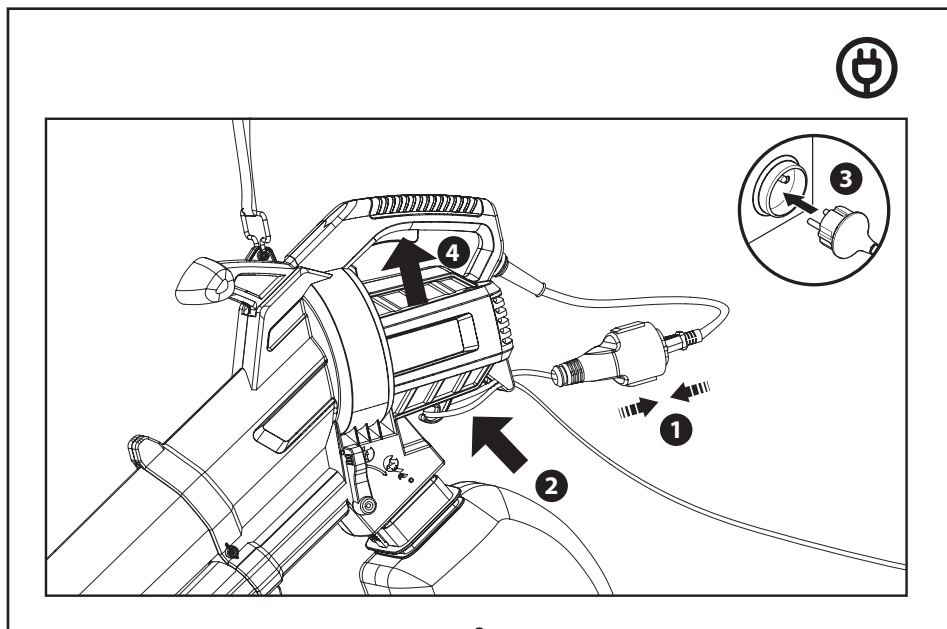
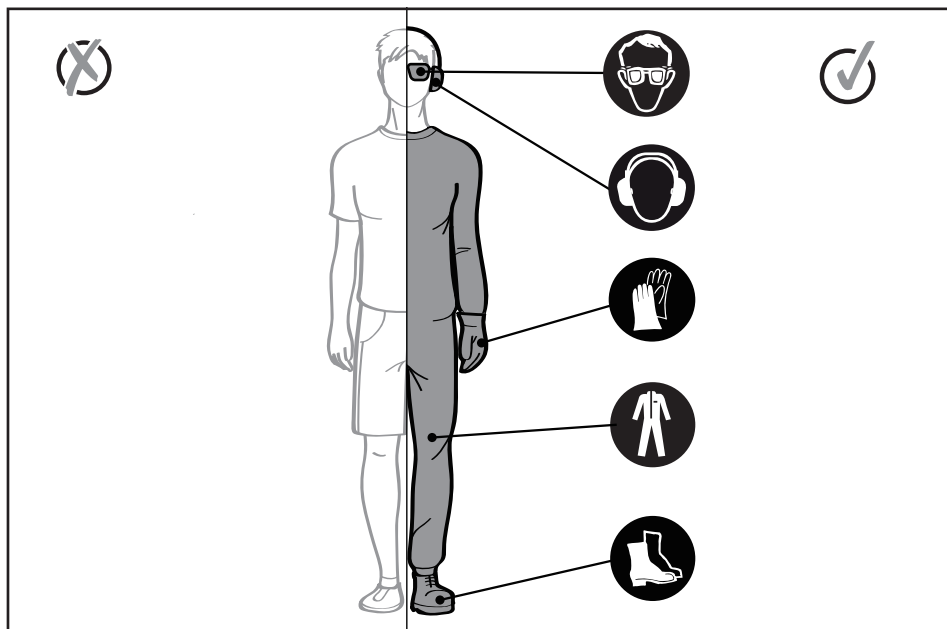


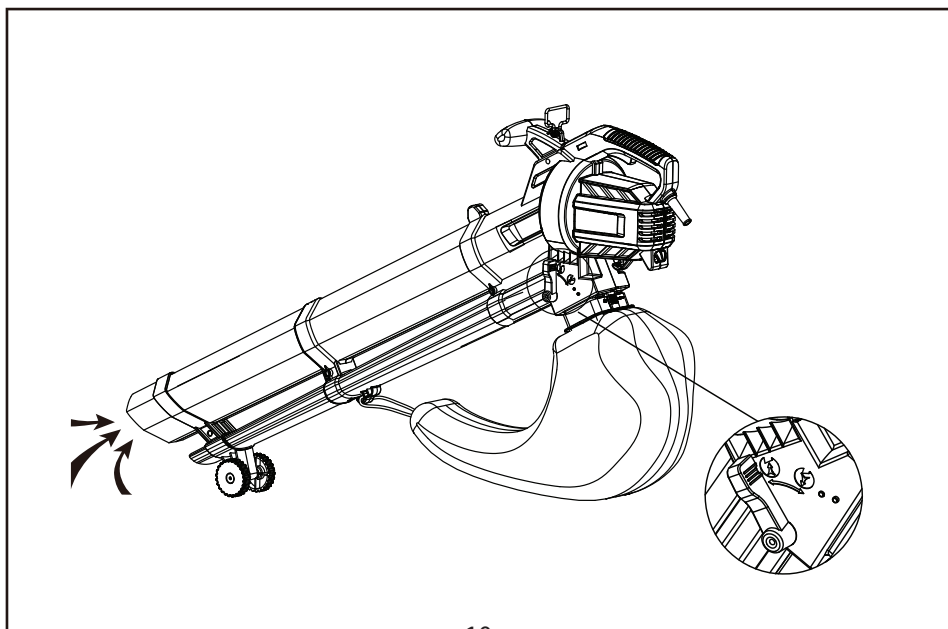
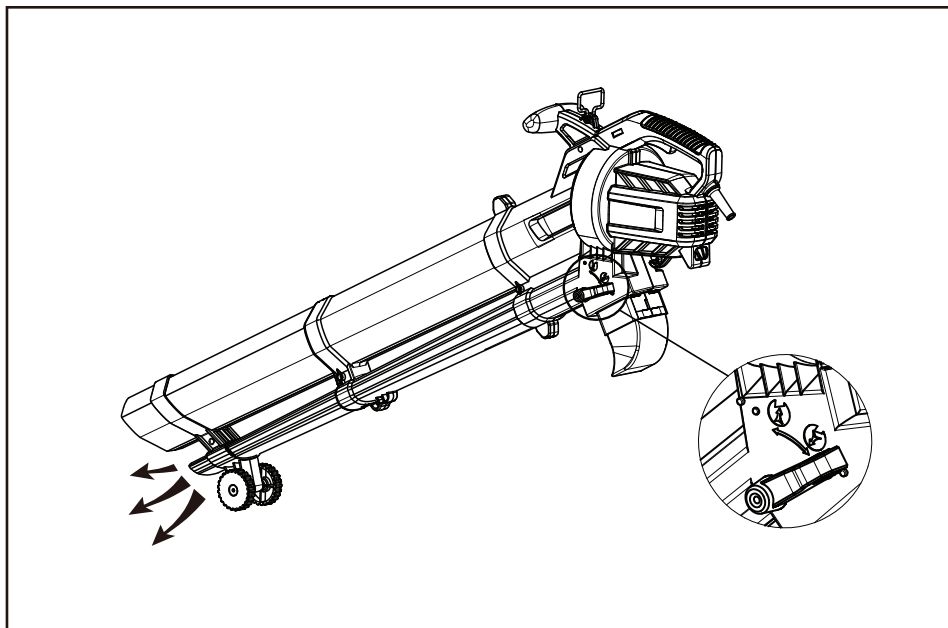


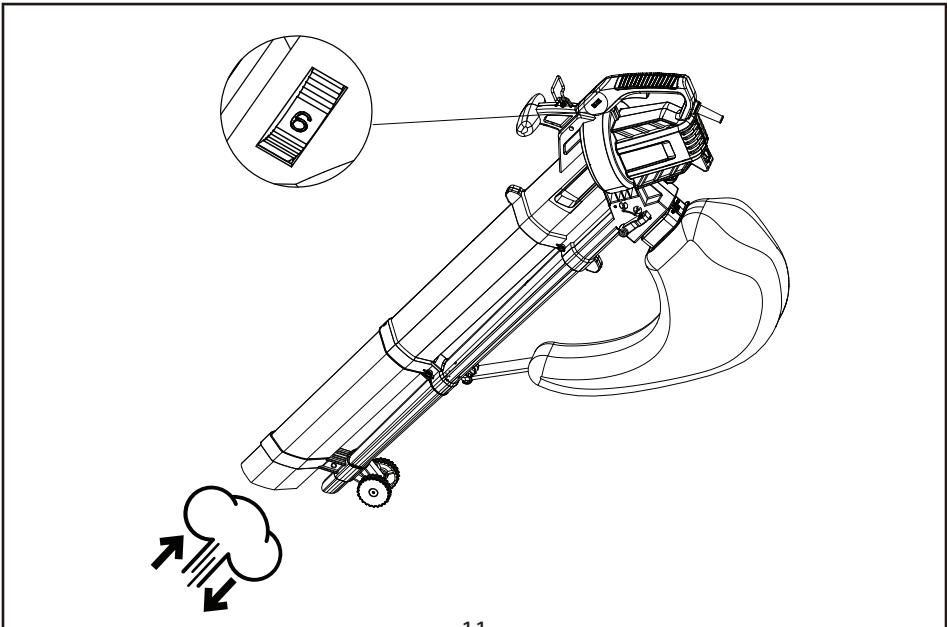
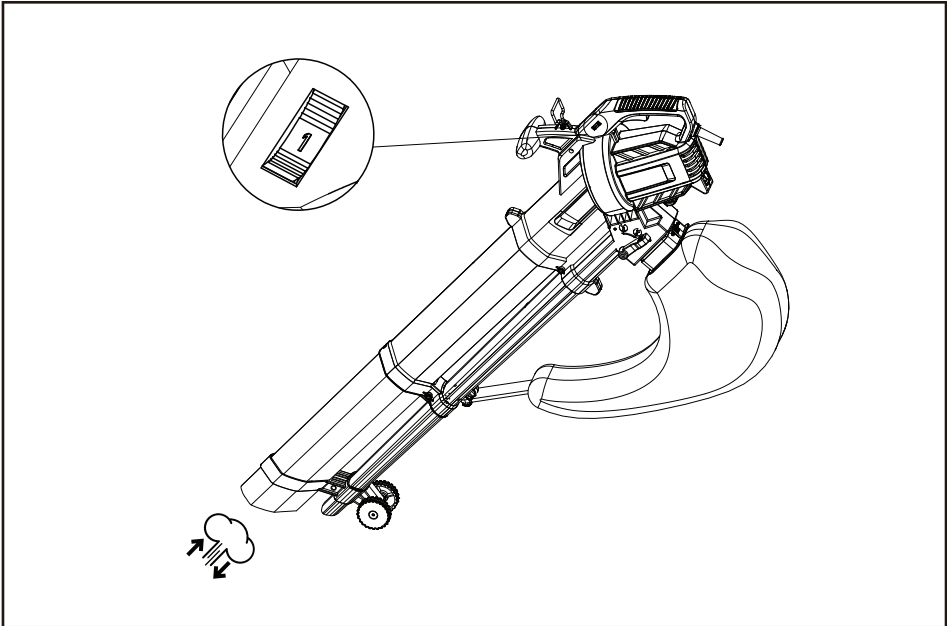


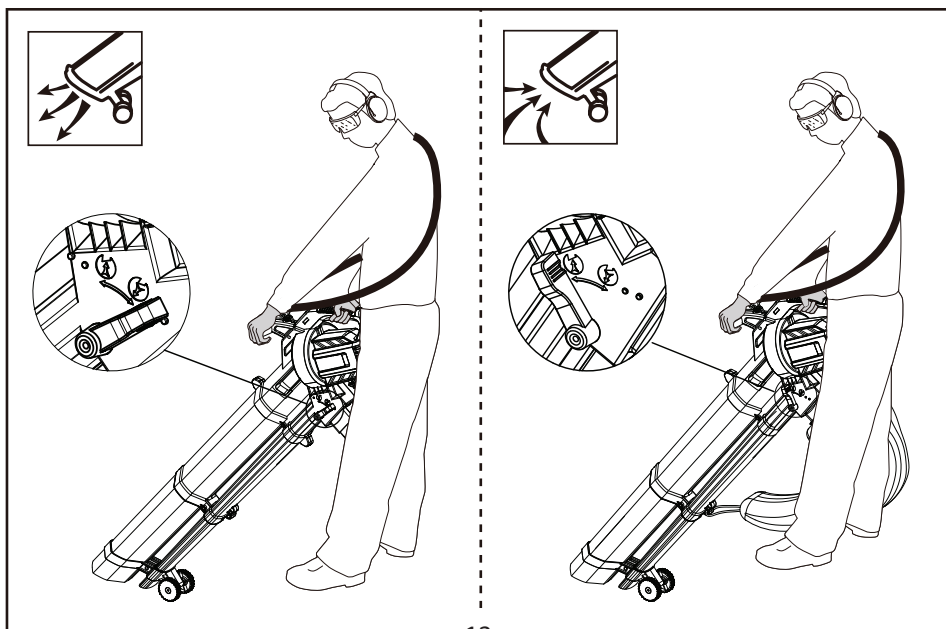
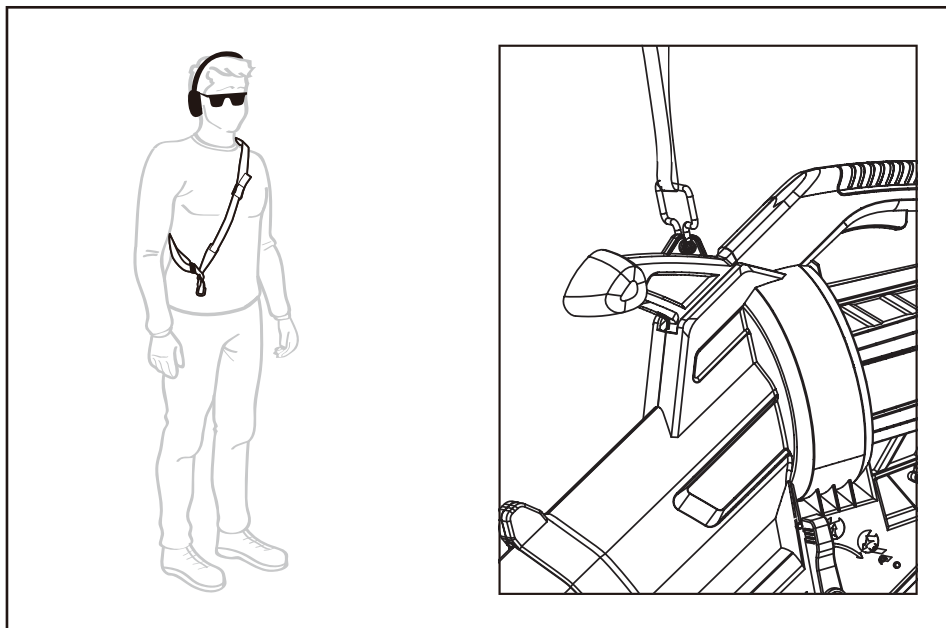


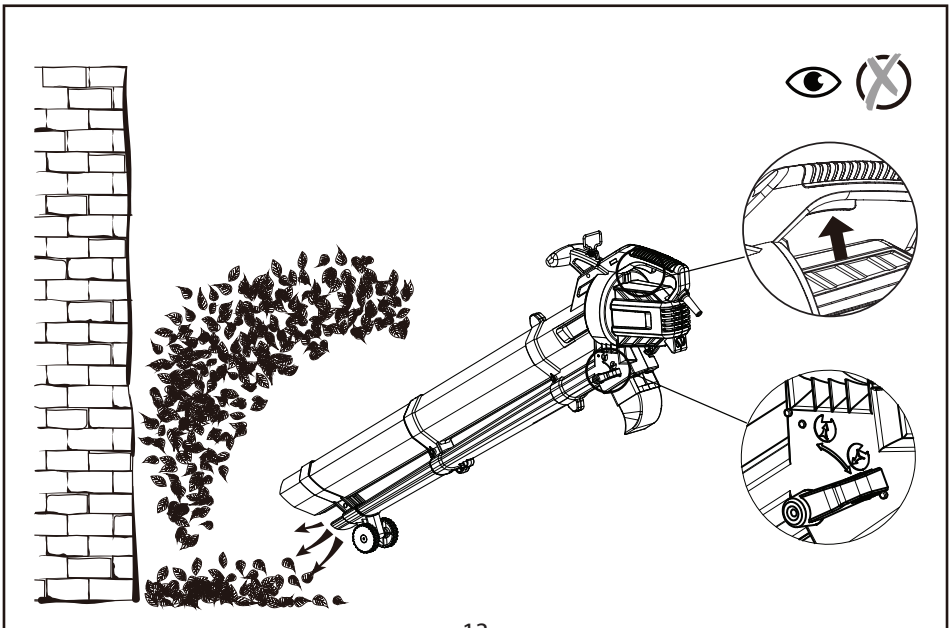
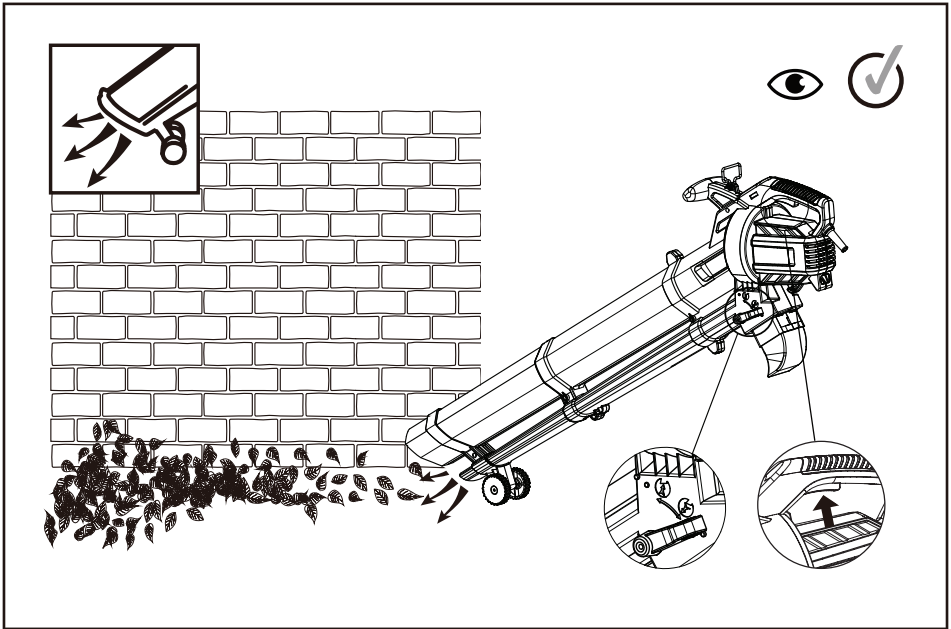








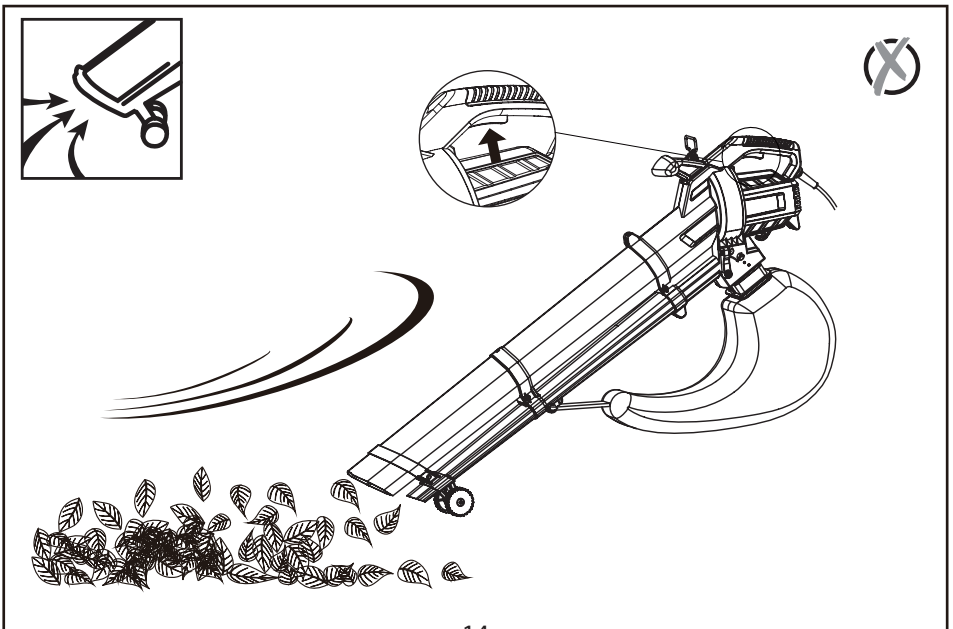
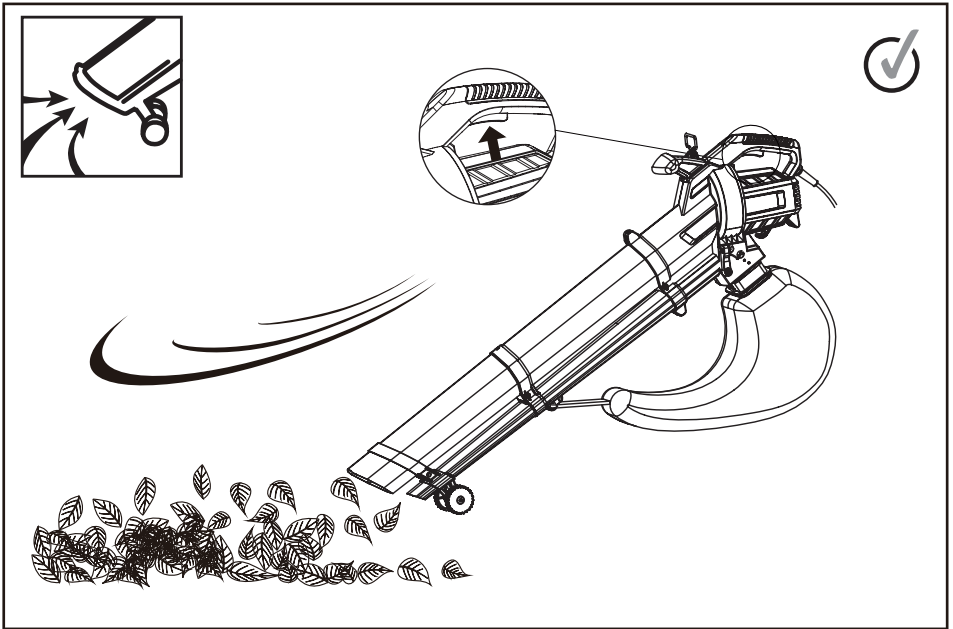


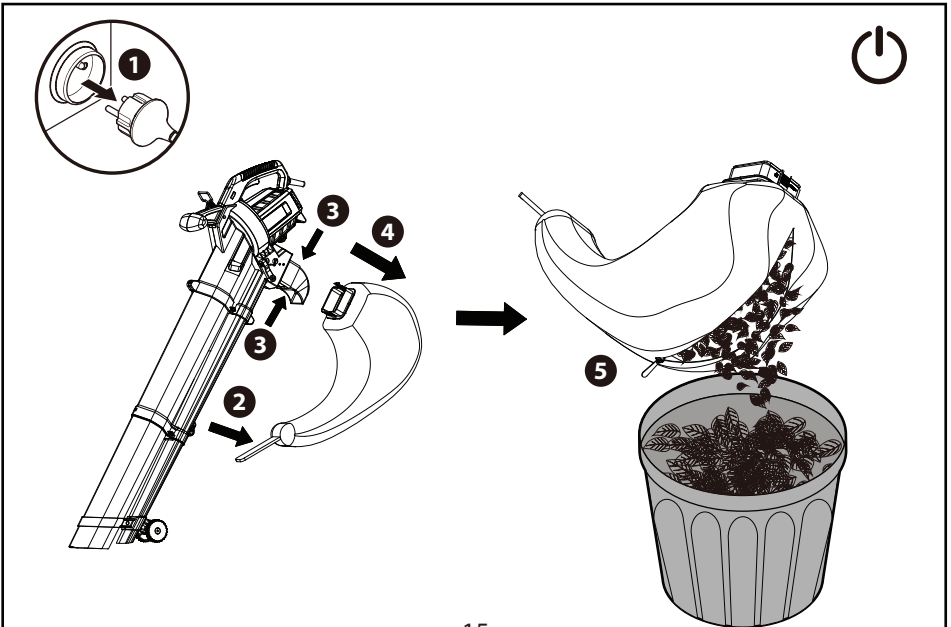
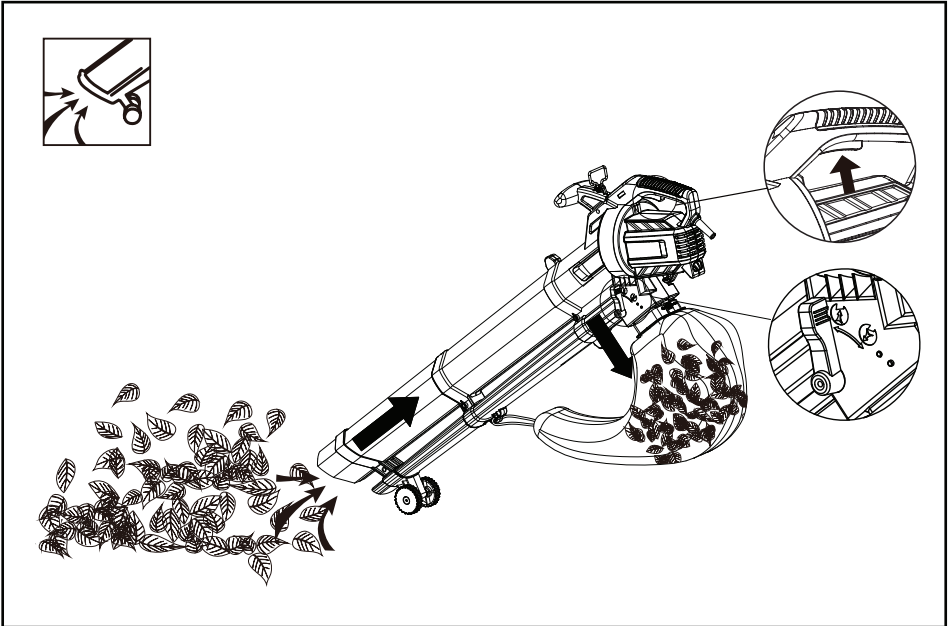


ES Utilización

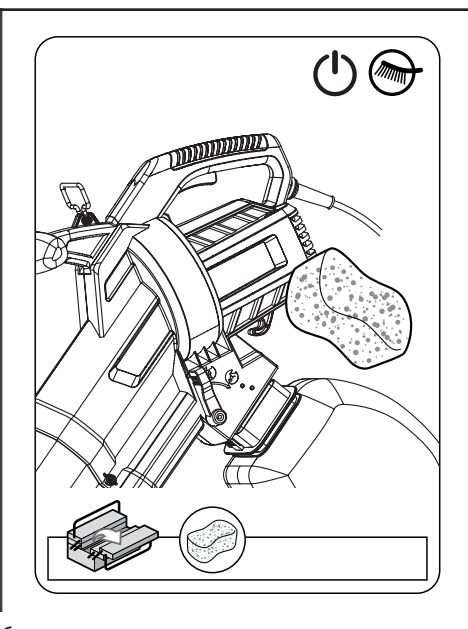
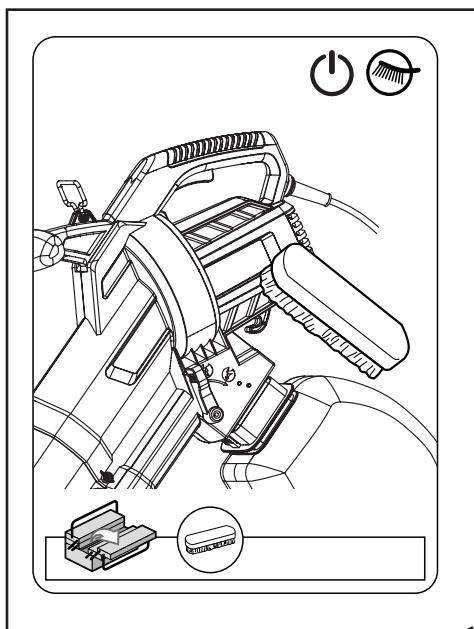
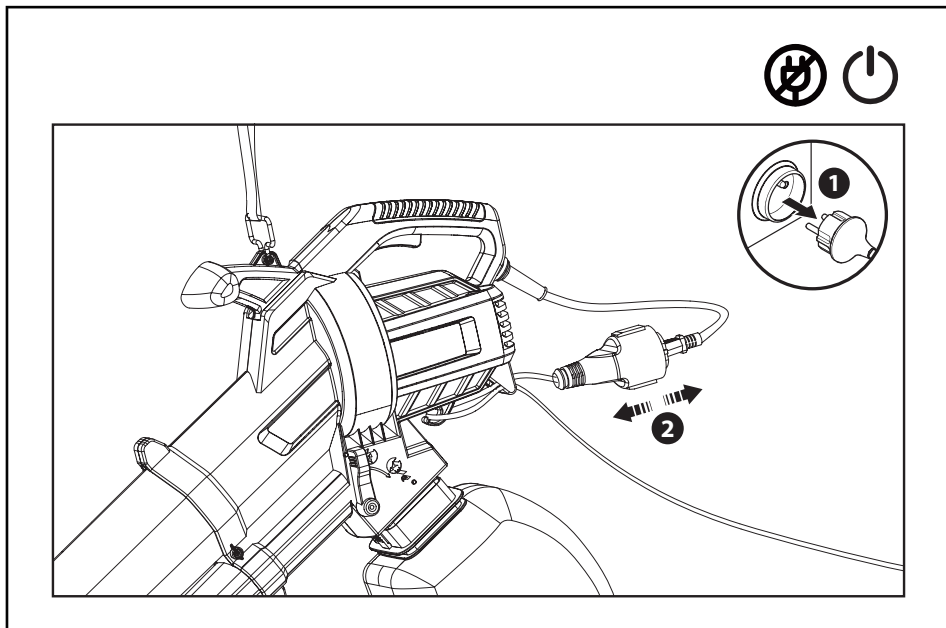
PT Utilização

EN Use





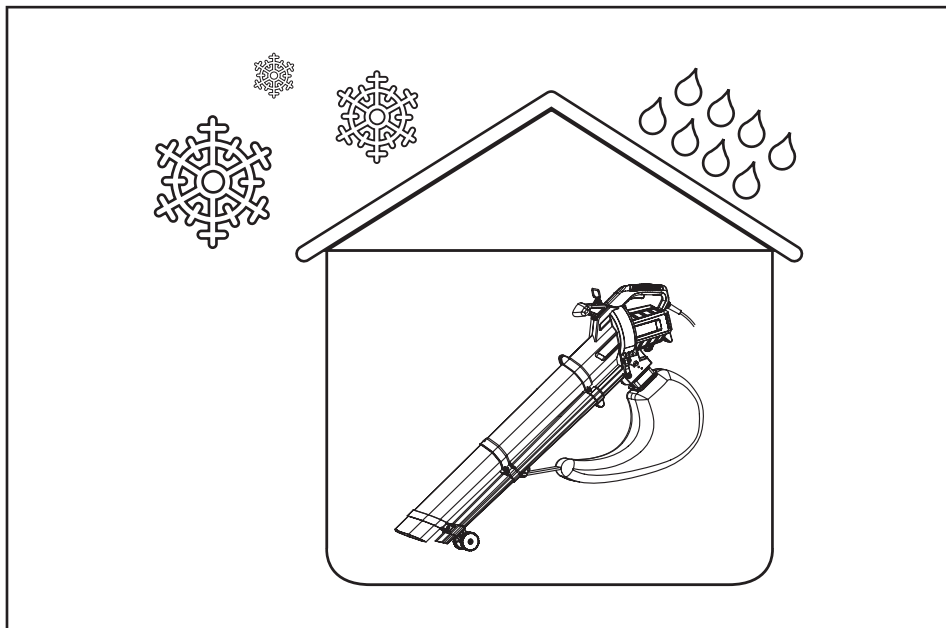




**ES** Durante el invierno

**PT** Preparação para o inverno

**EN** Winter storage



# SÍMBOLOS



Precaución/advertencia.  
ADVERTENCIA – Lea detenidamente el manual de instrucciones para reducir el riesgo de lesiones.



Indica que, en caso de no observarse la correspondiente advertencia, existe riesgo de lesiones físicas graves o mortales, o de provocar daños en la herramienta. Advierte que el aparato debe desenchufarse de la red eléctrica antes de proceder a su ajuste, limpieza o mantenimiento.



No exponer a la lluvia.



Utilice protección ocular.



Peligro de objetos volantes o residuos. Preste atención a objetos o escombros que puedan salir despedidos cuando utiliza la máquina y mantenga a otras personas apartadas.



Desenchufe el cable del suministro de corriente si se daña o enreda. NO TOQUE EL CABLE ANTES DE HABERLO DESENCHUFADO.



Utilice protección auditiva.



Utilice guantes protectores.



Utilice calzado resistente y antideslizante.



Utilice ropa ceñida de protección.



El producto cumple las directivas europeas aplicables y se ha realizado un método de evaluación de la conformidad con dichas directivas.



Máquina de clase II, doble aislamiento.



Nivel de potencia acústica garantizado: 100 dB(A)



Símbolo WEEE. Los productos electrónicos desechables no deben eliminarse con el resto de la basura doméstica. Por favor, recicle si dispone de este servicio. Consulte con la autoridad o el distribuidor local para obtener más información acerca del reciclaje.



Marcaje de conformidad ucraniana.



Punto verde: Reciclaje del embalaje.




Este producto es reciclable. De no poder continuar usándolo, llévalo a un punto de recogida de productos reciclables.

## MEDIDAS DE SEGURIDAD

### Uso previsto


1. Este aspirador/soplador eléctrico YT6201-13 está diseñado con una potencia de entrada nominal de 2800 W. 2. El producto está previsto para retirar desechos como hojas y hierba cortada.
3. Este producto ha sido diseñado solo para para uso e jardines particulares, y no es adecuado para usarlo en zonas públicas, parques, campos de deporte o para fines agrícolas o forestales.

### Instrucciones de seguridad

 Nunca permita que niños, personas con capacidades físicas, sensoriales o mentales reducidas o con falta de experiencia y conocimiento, o personas que no estén familiarizadas con estas instrucciones, usen la máquina, las regulaciones locales pueden restringir la edad del operador. Los niños no deben jugar con el aparato. La limpieza y el mantenimiento del usuario no deben ser realizados por niños sin supervisión.

Si el cable de alimentación está dañado, debe ser reemplazado por el fabricante, su agente de servicio o personas calificadas de manera similar para evitar una situación de peligro.

### Advertencias sobre las herramientas eléctricas

 **¡ADVERTENCIA! Lea todas las advertencias de seguridad y todas las instrucciones.** *Si no se siguen estas instrucciones y advertencias, se pueden producir descargas eléctricas, incendios y/o lesiones físicas graves. Guarde todas las instrucciones y advertencias para consultarlas en el futuro. El término "herramienta eléctrica" que aparece en las advertencias se refiere a la herramienta que funciona conectada a la red eléctrica (mediante cable) o a la herramienta que funciona con batería (inalámbrica).*

### Seguridad en el lugar de trabajo

1. **Mantenga el área de trabajo limpia y bien iluminada.** *Los lugares desordenados o poco iluminados favorecen los accidentes.*
2. **No utilice herramientas eléctricas en ambientes explosivos, por ejemplo, en presencia de líquidos, gases o polvo inflamables.** *Las herramientas eléctricas generan chispas que pueden hacer que se enciendan el polvo o los vapores.*
3. **Mantenga a los niños y las demás personas alejados cuando esté utilizando una herramienta eléctrica.** *Las*

## MEDIDAS DE SEGURIDAD

*distracciones pueden hacerle perder el control de la herramienta.*

### Seguridad eléctrica

**1. El enchufe de la herramienta eléctrica debe corresponder con la toma de corriente. No modifique el enchufe de ningún modo. No use ningún tipo de adaptador para enchufe con la herramienta eléctrica conectada a tierra.**

*Utilizando enchufes no modificados y tomas de corriente adecuadas se reduce el riesgo de descarga eléctrica.*

**2. Evite que su cuerpo entre en contacto con superficies conectadas a tierra, como tuberías, radiadores, cocinas y frigoríficos.** *Existe un mayor riesgo de sufrir una descarga eléctrica si su cuerpo hace de conductor a tierra.*

**3. No exponga las herramientas eléctricas a la lluvia ni a entornos húmedos.** *La penetración de agua en una herramienta eléctrica aumentará el riesgo de descarga eléctrica.*

**4. No maltrate el cable de alimentación eléctrica.**

*Nunca utilice el cable para transportar, arrastrar, o desenchufar la herramienta eléctrica. Mantenga el cable*

*alejado de fuentes de calor, aceites, esquinas afiladas o piezas en movimiento. Los cables dañados o enredados aumentan el riesgo de que se produzcan descargas eléctricas.*

**5. Cuando utilice una herramienta eléctrica al aire libre, utilice un cable alargador adecuado para uso en exteriores.** *Utilice únicamente cables alargadores adecuados para el uso en exteriores, de PVC, de resistencia normal, con una sección no inferior a 1,0 mm<sup>2</sup> para cables alargadores hasta 15 metros y 2,5 mm<sup>2</sup> cables alargadores de más de 15 metros pero menos de 40 metros. La utilización de un cable adecuado para uso en exteriores reducirá el riesgo de electrocución.*

**6. Si es inevitable utilizar una herramienta eléctrica en un lugar húmedo, utilice una fuente de alimentación protegida por un dispositivo de corriente residual (RCD).** *Si se usa un dispositivo RCD, se reducirá el riesgo de sufrir una descarga eléctrica.*

### Seguridad personal

**1. Manténgase alerta, preste atención a lo que está haciendo y use el sentido**

## MEDIDAS DE SEGURIDAD

**común cuando esté utilizando una herramienta eléctrica.** *No utilice herramientas eléctricas si está cansado o se encuentra bajo los efectos de estupefacientes, alcohol o fármacos. Cualquier momento de descuido durante la utilización de herramientas eléctricas podría ocasionar lesiones físicas graves.*

**2. Utilice un equipo de protección personal. Utilice siempre protección ocular.** *Usando equipamiento de protección, como máscaras para el polvo, zapatos antideslizantes, casco o protectores para los oídos en las condiciones adecuadas reducirá las lesiones personales.*

**3. Evite la activación accidental de la herramienta. Asegúrese de que el interruptor de encendido se encuentra en la posición de apagado antes de enchufar la herramienta a la red eléctrica y/o de acoplar el acumulador, así como al recoger o transportar la herramienta.** *Si lleva una herramienta eléctrica con el dedo puesto sobre el interruptor, o si enchufa una herramienta eléctrica con el interruptor encendido, pueden producirse accidentes.*

**4. Retire cualquier llave de ajuste o llave inglesa de**

**la herramienta antes de activarla.** *Una llave inglesa o una llave de ajuste enganchada a una parte giratoria de la herramienta puede producir lesiones físicas.*

**5. No se estire demasiado al realizar algún trabajo. Mantenga una posición firme y equilibrada en todo momento.** *De este modo podrá controlar mejor la herramienta eléctrica en situaciones inesperadas.*

**6. Utilice ropa adecuada. No lleve puesta ropa holgada ni joyas. Mantenga el pelo, la ropa y los guantes alejados de las piezas móviles.** *La ropa holgada, así como las joyas o el pelo largo podrían engancharse en las piezas móviles de la herramienta.*

**7. Si se incluyen dispositivos de conexión a extractores y colectores de polvo, asegúrese de conectarlos y utilizarlos adecuadamente.** *El uso de un colector de polvo puede reducir los riesgos asociados con el polvo.*

**Utilización y cuidados de la herramienta eléctrica**

**1. No fuerce la herramienta eléctrica. Utilice la herramienta eléctrica adecuada para la tarea que vaya a realizar.** *La herramienta*

## MEDIDAS DE SEGURIDAD

*correcta funcionará mejor y con más seguridad a la velocidad para la que ha sido diseñada.*

**2. No use la herramienta si el interruptor de alimentación no funciona.** *Toda herramienta que no se puede controlar con el interruptor es peligrosa y debe repararse.*

**3. Desconecte el enchufe de la toma de corriente o retire la batería de la herramienta antes de realizar algún ajuste, cambiar de accesorios o guardarla.** *Estas medidas de seguridad reducirán el riesgo de que la herramienta se active de forma accidental.*

**4. Guarde las herramientas eléctricas apagadas fuera del alcance de niños y no deje que las usen personas que no estén familiarizadas con estas instrucciones o con las herramientas.** *Las herramientas eléctricas son peligrosas si las usan personas sin experiencia.*

**5. Lleve a cabo el mantenimiento de las herramientas eléctricas. Examine las herramientas eléctricas por si alguno de sus elementos móviles está desalineado o trabado, o si hay piezas rotas u otra circunstancia que afecte**

**a su funcionamiento. Si la herramienta eléctrica está dañada, llévela a reparar antes de usarla.** *Muchos los accidentes se deben a un mantenimiento deficiente de las herramientas eléctricas.*

**6. Mantenga las herramientas de corte limpias y afiladas.** *Las herramientas de corte bien afiladas tienen menos probabilidades de atascarse y son más fáciles de controlar.*

**7. Use la herramienta eléctrica, los accesorios, las brocas, etc., siguiendo las instrucciones y teniendo en cuenta las condiciones de trabajo y la tarea a realizar.** *El uso de las herramientas eléctricas para fines diferentes a los previstos puede dar lugar a situaciones de peligro.*

### Reparación

**1. Las reparaciones de las herramientas eléctricas debe realizarlas un técnico cualificado, utilizando solo piezas de recambio idénticas.** *Así se asegurará de que la herramienta eléctrica siga siendo segura.*

**Advertencias de seguridad relativas al aspirador/soplador**

## MEDIDAS DE SEGURIDAD

### Formación

1. Lea las instrucciones atentamente. Familiarícese con los mandos y con el uso correcto del producto. Nunca permita que los niños o las personas poco familiarizadas con estas instrucciones utilicen la herramienta. Las normativas locales pueden restringir la edad del usuario.
2. El operario o usuario es responsable de cualquier accidente o peligro que se produzca para otras personas o bienes materiales.

### Preparación

1. Utilice protección auditiva y gafas protectoras. Llévelas siempre puestas cuando maneje la máquina.
2. Lleve siempre calzado robusto y pantalones largos cuando utilice la máquina. No utilice la herramienta cuando vaya descalzo o lleve puestas sandalias abiertas. Evite llevar ropa holgada o de la que cuelguen cordones o cintas.
3. No lleve ropa holgada ni joyas que pudieran ser aspiradas a través de la entrada de aire. Si tiene el cabello largo, manténgalo alejado de las entradas de aire.
4. Maneje la máquina en la posición recomendada y solo sobre una superficie firme y nivelada.

5. No utilice la máquina sobre una superficie pavimentada o de grava, donde el material lanzado pueda provocar lesiones.
6. Antes de usar la herramienta, examínela visualmente para comprobar que los elementos trituradores, los tornillos de los elementos trituradores y otros elementos de sujeción estén firmes, que la carcasa no esté dañada y que las protecciones y las pantallas estén en su lugar. Reemplace los componentes desgastados o dañados en grupo para mantener el equilibrio. Reemplace las etiquetas dañadas o ilegibles.
7. Antes de usar el aparato, compruebe que no estén dañados ni gastados el cable de alimentación y el cable alargador. En caso de que el cable se dañe durante el uso, desenchúfelo inmediatamente de la red eléctrica. **NO TOQUE EL CABLE ANTES DE HABERLO DESENCHUFADO.** No use la máquina si el cable está dañado o desgastado.
8. Nunca utilice la herramienta cuando haya personas, especialmente niños, o animales domésticos en las inmediaciones de la zona de trabajo.
9. Mantenga los cables alargadores



## MEDIDAS DE SEGURIDAD

alejados de las piezas móviles peligrosas, para evitar que se dañen los cables, ya que ello podría provocar el contacto con piezas que conducen tensión.

### Modo de empleo

1. Antes de poner en marcha la máquina, compruebe que la cámara de alimentación esté vacía.
2. Mantenga el rostro y el cuerpo alejados de la abertura de alimentación.
3. No introduzca las manos ni ninguna otra parte del cuerpo o prenda de ropa en la cámara de alimentación, la tobera de descarga ni cerca de ninguna pieza móvil.
4. Mantenga una postura equilibrada y un buen apoyo en todo momento. No se estire demasiado al realizar algún trabajo. Cuando introduzca material en la máquina, no se sitúe nunca a una altura superior a la de la base de la máquina.
5. Manténgase siempre fuera de la zona de descarga cuando utilice esta máquina.
6. Cuando introduzca material en la máquina, tenga mucho cuidado de que no contenga piezas metálicas, piedras, botellas, latas u otros objetos extraños.
7. Si el mecanismo de corte golpea algún objeto extraño, o si la máquina empieza a hacer ruidos o vibraciones fuera de lo normal, desconecte inmediatamente la fuente de alimentación y deje que la máquina se pare. Desconecte la máquina de la alimentación eléctrica y realice los pasos siguientes antes de volver a poner en marcha la máquina y utilizarla:
  - i) examine la máquina para ver si está dañada;
  - ii) sustituya o repare cualquier pieza dañada;
  - iii) examine la máquina para ver si hay alguna pieza suelta y vuelva a apretarla.
8. No deje que el material procesado se acumule en la zona de descarga; ello podría impedir una descarga correcta, provocando el rebote del material a través de la abertura de entrada.
9. Si la máquina se atasca, desconecte la fuente de alimentación y desenchufe la máquina de la toma de corriente antes de retirar los desechos.
10. No utilice nunca la máquina si las protecciones o pantallas están defectuosas, o sin estar colocados en su sitio los dispositivos de seguridad, por ejemplo, el colector de residuos.
11. Mantenga la fuente de alimentación limpia de residuos

## MEDIDAS DE SEGURIDAD

y de otras acumulaciones de material, para evitar que se dañe o que se produzca un incendio.

12. No transporte la máquina cuando la fuente de alimentación esté en marcha.

13. Pare la máquina y saque el enchufe de la toma de corriente.

Desconecte la alimentación eléctrica y asegúrese de que todas las piezas móviles se hayan parado completamente

- siempre que deje la máquina desatendida,
- antes de limpiar las obstrucciones o desatascar el conducto,
- antes de comprobar, limpiar o realizar cualquier trabajo en el aparato.

14. No incline la máquina cuando la fuente de alimentación esté en marcha.

### **Siga estas recomendaciones cuando use el producto:**

1. Use la herramienta solo a unas horas razonables a fin de evitar molestar a otras personas. No la utilice a unas horas tempranas ni tampoco demasiado tarde.
2. Utilice rastrillos y escobas para soltar los materiales antes de despejarlos con el aspirador/soplador.

3. En entornos polvorientos, humedezca ligeramente la superficie a despejar o utilice un accesorio rociador.

4. Utilice el prolongador del tubo de soplado.

5. El producto debería recibir alimentación a través de un dispositivo de corriente residual (RCD) con una corriente de disparo no mayor que 30 mA.

6. Evite utilizar la máquina cuando haga mal tiempo, especialmente si hay riesgo de relámpagos.

### **Mantenimiento y almacenamiento**

1. Cuando pare la máquina para una reparación, inspección o para guardarla, o bien para cambiar algún accesorio, desconecte la fuente de alimentación, desenchufe la máquina de la toma de corriente y asegúrese de que todas las piezas móviles se hayan parado completamente. Deje que la máquina se enfríe antes de hacer cualquier inspección, ajuste, etc. Realice con cuidado el mantenimiento de la máquina y manténgala limpia.

2. Guarde la máquina en un lugar seco y fuera del alcance de los niños.

3. Espere siempre a que la máquina se

## MEDIDAS DE SEGURIDAD

- haya enfriado antes de guardarla.
4. Cuando realice tareas de mantenimiento en los elementos trituradores, tenga en cuenta que, a pesar de haber apagado la fuente de alimentación con la función de enclavamiento de la protección, los elementos trituradores pueden seguir moviéndose.
  5. Por razones de seguridad, sustituya las piezas desgastadas o dañadas. Utilice únicamente accesorios y recambios originales.
  6. No intente nunca anular la función de enclavamiento de la protección.
  5. Transporte el producto sujetándolo por el mango y con el motor apagado. El manejo correcto del producto reduce el riesgo de lesiones.
  6. No utilice nunca el producto cuando esté subido a escalones o escaleras de mano. No trabaje nunca por encima de la altura de los hombros.
  7. Si el producto comienza a vibrar de forma anómala, compruébelo inmediatamente. Las vibraciones excesivas pueden causar lesiones.
  8. Asegúrese siempre de que el producto esté montado completamente antes de usarlo. No intente nunca usar un producto incompleto ni con una modificación no autorizada.

### **Advertencias adicionales**

1. ¡Advertencia! No use el producto cerca de ventanas abiertas, etc.
2. No sople sobre objetos duros, como clavos, tornillos o piedras.
3. Tenga mucho cuidado cuando limpie desechos de escaleras u otras áreas estrechas.
4. Mantenga todas las partes del cuerpo alejadas del dispositivo de aspiración/soplado. No elimine obstrucciones o atascos cuando el producto esté encendido. Compruebe que el interruptor esté apagado antes de quitar el material atascado. Cualquier momento de descuido durante la utilización de este producto podría provocar lesiones graves.
9. Compruebe regularmente el dispositivo de aspiración/soplado para ver si está dañado y, en ese caso, repárelo inmediatamente.
10. No sobrecargue el producto.
11. Siga las instrucciones de mantenimiento y reparación de este producto. No realice nunca modificaciones en el producto. En este manual del usuario se proporciona información sobre el mantenimiento y la reparación.
12. Si el cable de alimentación está dañado, deberá cambiarlo el fabricante, su agente de servicio

## MEDIDAS DE SEGURIDAD

técnico o una persona con una cualificación similar, con el fin de evitar peligros.

13. Apague la máquina antes de acoplar o quitar la bolsa.

### Emergencia

Familiarícese con el uso de este producto a través de este manual de instrucciones. Memorice las indicaciones de seguridad y sígalas al pie de la letra. Esto le ayudará a evitar riesgos y situaciones peligrosas.

1. Esté siempre alerta cuando utilice este producto, para poder detectar los riesgos y actuar a tiempo. Una intervención rápida puede evitar lesiones graves y daños materiales.
2. Apague el aparato y desconéctelo de la alimentación eléctrica en caso de que no funcione correctamente. Antes de volver a utilizarlo, lleve el equipo a un especialista cualificado para que lo compruebe y lo repare en caso necesario.

### Riesgo residual

Incluso en caso de que este producto se utilice cumpliendo todos los requisitos de seguridad, siempre queda un riesgo residual de lesiones y daños. Los siguientes peligros pueden producirse en relación con la estructura y el diseño de este producto:

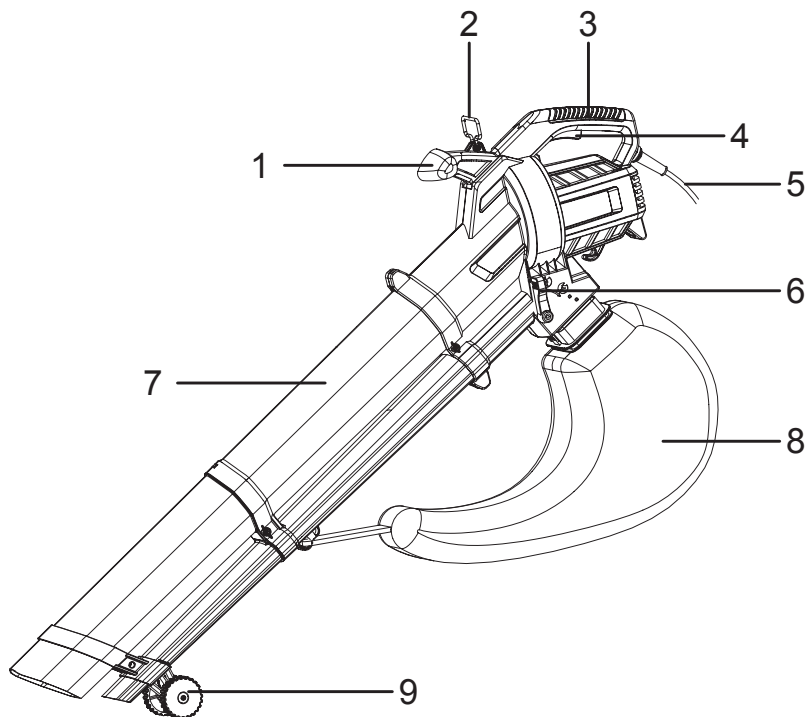
1. Problemas de salud como resultado de la emisión de vibraciones si el producto se utiliza durante periodos de tiempo largos o no se administra y se mantiene adecuadamente.
2. Lesiones y daños materiales debido a la rotura de accesorios o al impacto repentino de objetos ocultos durante el uso.
3. Peligro de lesiones y daños materiales causados por objetos que salen despedidos.



¡ADVERTENCIA! ¡Este producto genera un campo electromagnético durante el funcionamiento! ¡En determinadas circunstancias, este campo puede interferir con implantes médicos activos o pasivos!  
¡Para reducir el riesgo de lesiones graves o mortales, recomendamos a las personas con implantes médicos que consulten a su médico y al fabricante del implante antes de utilizar este producto!

En caso de accidente o avería, suelte el gatillo para parar la máquina y desconecte la fuente de alimentación para comprobarla.

## CONOZCA EL PRODUCTO




1. Mango auxiliar
2. Aro de la correa
3. Mango principal
4. Gatillo interruptor
5. Cable de alimentación
6. Palanca de modo
7. Tubo
8. Bolsa colector
9. Rueda de guía

## DATOS TÉCNICOS

Modelo	YT6201-13
Tensión nominal	220-240 V ~ 50 Hz
Potencia nominal de entrada	2800 W
Velocidad nominal en vacío	10000-15000 min <sup>-1</sup>
Capacidad de la bolsa colectora	40 l
Volumen de aire máx.	12m <sup>3</sup> /min
Velocidad máxima del aire	160-270 km/h
Índice de triturado	10:1
Nivel de potencia acústica L WA (soplador)	99,33 dB(A), K=0,88 dB(A)
Nivel de presión acústica L PA	88,0 dB(A), K=3 dB(A)
Nivel de potencia acústica garantizado L WA	100 dB(A)
Vibración del mango auxiliar (con el soplador)	3,501 m/s <sup>2</sup> , K=1,5 m/s <sup>2</sup>
Vibración del mango principal (con el soplador)	3,734 m/s <sup>2</sup> , K=1,5 m/s <sup>2</sup>
Vibración del mango auxiliar (con el aspirador)	2,229 m/s <sup>2</sup> , K=1,5 m/s <sup>2</sup>
Vibración del mango principal (con el aspirador)	2,219 m/s <sup>2</sup> , K=1,5 m/s <sup>2</sup>
Nivel de protección	IPX0
Peso de la máquina	3,4 kg

El valor de la vibración declarado ha sido medido conforme a un método de ensayo estándar y puede utilizarse para efectuar comparaciones entre herramientas. El valor total de vibraciones declarado también puede utilizarse para llevar a cabo una evaluación preliminar de exposición.

 ¡ADVERTENCIA! El valor de emisión de vibraciones durante el uso efectivo de la herramienta puede diferir del valor declarado, dependiendo del modo en que se utilice la herramienta. Identifique medidas de seguridad para proteger al usuario, basándose en una estimación de la exposición en las condiciones de uso efectivas (teniendo en cuenta todas las partes del ciclo operativo, como los periodos en los que la herramienta está apagada y cuando marcha en ralentí, además del tiempo de encendido). Dependiendo del uso real del producto, los niveles de vibración pueden diferir del total especificado. ¡Adopte medidas adecuadas para protegerse contra la exposición a las vibraciones! ¡Tenga en cuenta todo el proceso de trabajo, incluyendo los periodos en los que la máquina está en marcha sin carga o está apagada! Las medidas adecuadas incluyen, entre otras, el mantenimiento regular y el cuidado del producto y las herramientas de aplicación, mantener las manos calientes, hacer descansos periódicos y planificar correctamente los procesos de trabajo.

## RESOLUCIÓN DE PROBLEMAS

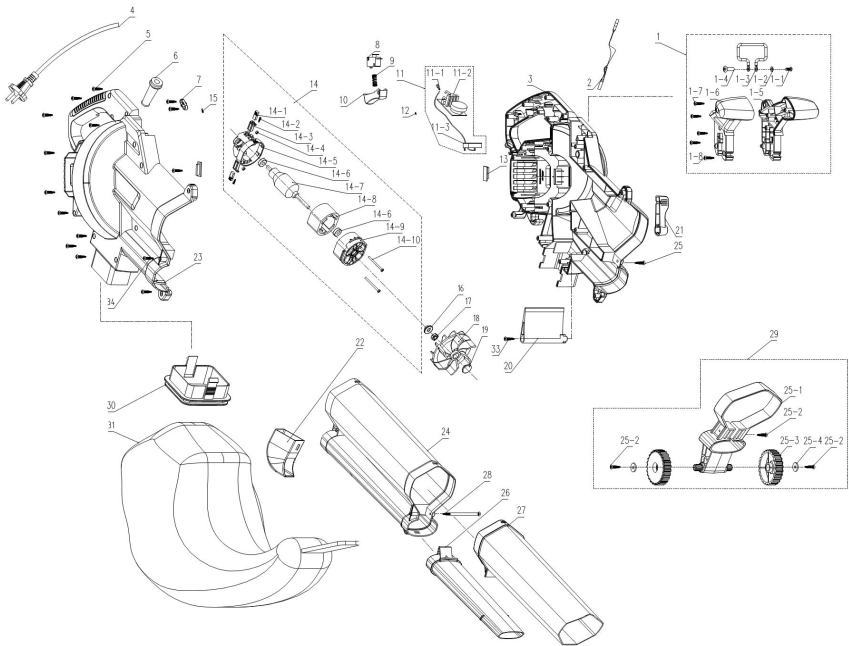
Problema	Causa posible	Solución
El producto no se enciende	No está conectado a la fuente de alimentación	Conéctelo a la fuente de alimentación
	El cable de alimentación o el enchufe están dañados	Solicite a un técnico electricista que los examine
	Otros defectos eléctricos en el producto	Solicite a un técnico electricista que los examine
El producto no alcanza su máxima potencia	Cable alargador no apto para usar con este producto	Use un alargador apropiado
	La fuente de alimentación (por ejemplo, generador) tiene una tensión demasiado baja	Conecte a otra fuente de alimentación
	Las ranuras de ventilación están bloqueadas	Limpie las ranuras de ventilación



Este producto incluye el símbolo de clasificación y recogida por separado de aparatos eléctricos y electrónicos de desecho (WEEE). Esto significa que, si este tipo de producto es procesado y desmontado, deben cumplirse los requisitos de la Directiva Europea 2012/19/UE, para reducir el impacto negativo sobre el medio ambiente. Para más información, póngase en contacto con sus autoridades locales o regionales.

Los productos electrónicos que no hayan sido recogidos y clasificados por separado pueden resultar peligrosos para el medio ambiente y la salud de las personas, debido a la presencia de sustancias nocivas.

# DESPIECE Y LISTA DE PIEZAS





## DESPIECE Y LISTA DE PIEZAS

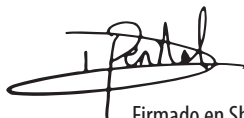
POS.	DESCRIPCIÓN	POS.	DESCRIPCIÓN
1	Conjunto del mango auxiliar	14-7	Conjunto del rotor
2	Refuerzos	14-8	Conjunto del estator
3	Carcasa izquierda	14-9	Abrazadera frontal
4	Cable/enchufe	14-10	Tornillo
5	Tornillo autorroscante	15	Macho del terminal
6	Funda del cable	16	Casquillo del eje
7	Abrazadera del cable	17	Tuerca soldada
8	Microinterruptor	18	Aspas del ventilador
9	Muelle del pulsador de bloqueo	19	Caperuza de guía
10	Gatillo interruptor	20	Panel de ventilación
11	Conjunto del regulador	21	Gatillo
11-1	Hembra del terminal	22	Deflector
11-2	Componentes electrónicos	23	Carcasa derecha
11-3	Condensador	24	Tubería de ventilación superior
12	Banda de cobre	25	Tornillo autorroscante
13	Arandela de goma	26	Tubería de soplado inferior
14	Conjunto del motor	27	Tubuladura inferior
14-1	Escobilla de carbón	28	Tornillo autorroscante
14-2	Tornillo	29	Conjunto de las ruedas
14-3	Soporte de la escobilla	30	Soporte de la bolsa colectora de polvo
14-4	Tuerca	31	Bolsa colectora de polvo
14-5	Soporte de las escobillas de carbón	33	Tornillo autorroscante
14-6	Cojinete	34	Tornillo autorroscante

# DECLARACIÓN DE CONFORMIDAD CE

Nosotros  
 ADEO Services  
 135 Rue Sadi Carnot - CS 00001  
 59790 RONCHIN - Francia  
 declaramos que el producto descrito a continuación:  
 Aspirador/soplador eléctrico de 2800 W  
 Modelo: YT6201-13  
 cumple los requisitos de las Directivas del Consejo:  
 Directiva de Maquinaria 2006/42/CE  
 Directiva sobre Compatibilidad Electromagnética 2014/30/UE  
 Directiva sobre emisiones sonoras en el entorno debidas a las máquinas de uso al aire libre 2000/14/CE, Anexo V y 2005/88/CE  
 Nivel de potencia acústica medido (soplador): 99,33 dB(A)  
 Nivel de potencia acústica garantizado: 100 dB(A)  
 Directiva Delegada (UE) 2015/863 por la que se modifica el de la Directiva 2011/65/UE en cuanto a la lista de sustancias restringidas  
 y es conforme a las siguientes normas:  
 EN 60335-1:2012+A11+A13+A1+A14+A2  
 EN 50636-2-100:2014  
 EN 62233:2008  
 EN IEC 55014-1:2021  
 EN IEC 55014-2: 2021  
 EN IEC 61000-3-2:2019+A1  
 EN 61000-3-3:2013+A1  
 IEC 62321-1: 2013  
 IEC 62321-2: 2013  
 IEC 62321-3-1:2013  
 IEC 62321-4:2013+AMD1:2017  
 IEC 62321-5:2013  
 IEC 62321-6:2015  
 IEC 62321-7-1:2015  
 IEC 62321-7-2:2017 & ISO 17075-1:2017  
 IEC 62321-8:2017  
 EN IEC 63000:2018

N.º de serie: Consulte la contraportada

Últimos dos dígitos del año de aplicación de la marca CE: 19 \_\_\_\_\_ 随订单变



Firmado en Shanghai 09/01/2022

Nombre y dirección de la persona (establecida en la comunidad) que ha compilado la ficha técnica:

Richie PERMAL

Jefe de Control de Calidad de Proveedores

Representante autorizado de Julien Ledin, Jefe de Control de Calidad de ADEO  
 ADEO Services 135 Rue Sadi Carnot - CS 00001 59790RONCHIN – Francia

# SÍMBOLOS

PT



Cuidado/Aviso.  
AVISO – Para reduzir o risco de lesões, o utilizador tem de ler o manual de instruções.



Risco de lesões pessoais, morte ou danos na ferramenta no caso de não observância  
Desligue e retire a ficha da tomada antes de afinar, limpar ou proceder à manutenção.



Não exponha a unidade à chuva.



Use proteção ocular.



Risco do arremesso de objetos e resíduos  
Tenha cuidado com o eventual arremesso de objetos e/ou resíduos. Quando usar a máquina, mantenha outras pessoas afastadas.



Retire a ficha da tomada se o fio ficar danificado ou preso. NÃO TOQUE NO FIO ANTES DE O DESLIGAR DA ALIMENTAÇÃO.



Use proteção auditiva.



Use luvas de proteção.



Use calçado resistente e antiderrapante.



Use roupas de proteção justas.



Este aparelho cumpre com as diretivas europeias aplicáveis tendo sido efetuado um método de avaliação de conformidade com estas diretivas.



Máquina de Classe II - Isolamento duplo.



Nível de potência de som garantido: 100 dB(A)



Símbolo REEE. Os produtos elétricos residuais não deverão ser eliminados juntamente com o lixo doméstico comum. Por favor, recicle, se houver instalações adequadas para isso. Consulte as autoridades locais ou o seu revendedor quanto a conselhos de reciclagem.



Marca de Conformidade Ucraniana



Ponto verde: Recicle a embalagem.



Este produto é reciclável. Se não puder continuar a ser utilizado, entregue-o num centro de reciclagem de resíduos.


# INSTRUÇÕES DE SEGURANÇA

PT

## Utilização prevista


1. Este soprador/aspirador elétrico YT6201-13 foi criado com uma entrada de tensão nominal de 2800 Watts.
2. O produto foi criado para mover lixo, como folhas e erva cortada.
3. Este produto foi criado para jardins privados e não é adequado para jardins públicos, parques, campos desportivos ou agricultura ou silvicultura.

## Instruções de segurança

 Nunca permita que crianças, pessoas com capacidades físicas, sensoriais ou mentais reduzidas ou falta de experiência e conhecimento ou pessoas não familiarizadas com estas instruções usem a máquina, os regulamentos locais podem restringir a idade do operador. As crianças não devem brincar com o aparelho. A limpeza e a manutenção do usuário não devem ser feitas por crianças sem supervisão.

Se o cabo de alimentação estiver danificado, ele deve ser substituído pelo fabricante, seu agente de serviço ou pessoas qualificadas da mesma forma para evitar uma situação de risco.

## Avisos de segurança da ferramenta elétrica

 **AVISO! Leia todos os avisos de segurança e todas as instruções.**

*O incumprimento das instruções e avisos de segurança pode ter como consequência a existência de perigo de incêndio, de choques elétricos e/ou de lesões graves.*

**Guardetodososavisoseinstruções para futuras referências.** *O termo "ferramenta elétrica" nos avisos diz respeito à sua ferramenta alimentada pela rede (com fio) ou com bateria (sem fio).*

## Segurança na área de trabalho

1. **Mantenha a área de trabalho limpa e bem iluminada.** *Áreas desarrumadas ou escuras são propícias a acidentes.*
2. **Não ligue ferramentas elétricas em atmosferas explosivas, tal como na presença de líquidos inflamáveis, gases ou pó.** *As ferramentas elétricas geram faíscas que podem provocar a ignição dos fumos ou pó.*
3. **Mantenha as crianças e pessoas que passem afastadas enquanto trabalhar com uma ferramenta elétrica.** *As*

## INSTRUÇÕES DE SEGURANÇA

PT

*distrações podem fazer com que perca o controlo.*

### Segurança elétrica

- 1. As fichas da ferramenta elétrica têm de corresponder à tomada. Nunca modifique a ficha de algum modo. Não utilize qualquer adaptador com ferramentas elétricas com ligação à terra. Fichas não modificadas e tomadas correspondentes reduzirão o risco de choque elétrico.**
- 2. Evite o contacto do corpo com superfícies ligadas à terra, tais como tubos, radiadores, bases e frigoríficos. Existe um risco acrescido de choque elétrico se o seu corpo estiver ligado à terra.**
- 3. Não exponha as ferramentas elétricas à chuva ou a condições húmidas. A entrada da água na ferramenta elétrica aumentará o risco de choque elétrico.**
- 4. Não force o fio. Nunca utilize o fio para transportar, puxar ou desligar a ferramenta elétrica. Mantenha o fio afastado do calor, óleo, arestas afiadas ou peças móveis. Fios danificados ou emaranhados aumentam o risco de choque elétrico.**

- 5. Quando estiver a trabalhar com uma ferramenta elétrica ao ar livre, utilize uma extensão adequada para a utilização no exterior. Deverá usar apenas extensões para uso no exterior, PVC vulgar com uma área de secção cruzada nunca inferior a 1,0 mm<sup>2</sup> para extensões até 15 metros, e 2,5 mm<sup>2</sup> para extensões com mais de 15 metros, mas menos de 40 metros. A utilização de um fio adequado para utilização exterior reduz o risco de choque elétrico.**
- 6. Se for inevitável trabalhar com uma ferramenta elétrica num local húmido, use uma alimentação protegida por um dispositivo de corrente residual (DCR). A utilização de um DCR reduz o risco de choque elétrico.**

### Segurança pessoal

- 1. Mantenha-se alerta, observe o que está a fazer e use senso comum quando estiver a trabalhar com uma ferramenta elétrica. Não utilize uma ferramenta elétrica enquanto estiver cansado ou sobre o efeito de drogas, álcool ou medicação. Um momento de falta**

## INSTRUÇÕES DE SEGURANÇA

PT

*de atenção enquanto trabalha com ferramentas elétricas pode resultar em lesões sérias.*

**2. Use equipamento pessoal de proteção.** *Utilize sempre proteção para os olhos. O equipamento de segurança, tal como máscara de pó, calçado de segurança antiderrapante, capacete de segurança, ou proteção para os ouvidos, utilizado nas condições adequadas reduzirá a hipótese de lesões.*

**3. Evite ligações sem intenção.** *Certifique-se de que o interruptor se encontra na posição de desligado antes de ligar a fonte de energia e/ou à bateria ao agarrar ou transportar a ferramenta. Transportar ferramentas elétricas com o seu dedo no interruptor ou fornecer energia a ferramentas elétricas que tenham o interruptor na posição de ligado convida a acidentes.*

**4. Retire qualquer chave de ajuste ou chave de fendas antes de ligar a ferramenta elétrica.** *Uma chave de fendas ou uma chave deixada ligada a uma peça rotativa da ferramenta elétrica pode resultar em lesões pessoais.*

**5. Não se estique. Mantenha sempre a base e o equilíbrio**

**adequados.** *Isto permite um melhor controlo da ferramenta elétrica em situações inesperadas.*

**6. Vista-se adequadamente. Não utilize roupa larga ou jóias. Mantenha o cabelo, roupa e luvas afastados das partes móveis.** *Roupas largas, jóias ou cabelo comprido podem ser apanhados pelas peças em movimento.*

**7. Se forem fornecidos dispositivos para a ligação de extração de pó e facilidades de recolha, certifique-se de que estas estão ligadas e de que são devidamente utilizadas.** *A utilização da recolha do pó pode reduzir os perigos relacionados com o pó.*

**Utilização e cuidados da ferramenta elétrica**

**1. Não force a ferramenta elétrica.** *Use a ferramenta elétrica adequada para a tarefa pretendida. A ferramenta elétrica correta fará o trabalho melhor e de forma mais segura ao ritmo para o qual foi concebida.*

**2. Não utilize a ferramenta elétrica se o interruptor não a ligar ou desligar.** *Qualquer*

## INSTRUÇÕES DE SEGURANÇA

PT

*ferramenta que não possa ser controlada com o interruptor é perigosa e deve ser reparada.*

**3. Desligue a ficha da fonte de alimentação e/ou o conjunto de baterias da ferramenta elétrica antes de proceder a ajustes, trocar acessórios ou armazenar ferramentas elétricas.** *Tais medidas de segurança preventiva ajudam a reduzir os riscos de ligar inadvertidamente a ferramenta elétrica.*

**4. Guarde ferramentas elétricas sem carga fora do alcance de crianças e não permita que pessoas estranhas às ferramentas elétricas ou a estas instruções trabalhem com a ferramenta elétrica.** *As ferramentas elétricas são perigosas nas mãos de utilizadores sem formação.*

**5. Proceda à manutenção das ferramentas elétricas.** *Certifique-se de que as partes móveis não estão desalinhadas ou bloqueadas, que não há peças rotas ou qualquer outra condição que possa afetar o funcionamento da ferramenta elétrica. Se estiver danificada,*

*leve a ferramenta elétrica para ser reparada antes da utilização. Muitos acidentes ocorrem devido a uma manutenção deficiente das ferramentas elétricas.*

**6. Mantenha as ferramentas de corte afiadas e limpas.** *Ferramentas devidamente mantidas com arestas de corte afiadas são menos fáceis de prender e mais fáceis de controlar.*

**7. Use a ferramenta elétrica, acessórios e brocas, etc., de acordo com estas instruções, tendo em conta as condições de trabalho e o trabalho a ser efetuado.** *A utilização da ferramenta elétrica para operações diferentes das pretendidas pode resultar numa situação perigosa.*

### Reparação

**1. A manutenção da sua ferramenta elétrica deverá ser sempre efetuada por pessoas qualificadas, utilizando apenas peças de substituição idênticas.** *Tal irá assegurar que a segurança da ferramenta elétrica é mantida.*

**Avisos de segurança do soprador/ aspirador**

## INSTRUÇÕES DE SEGURANÇA

PT

### Treino

1. Leia as instruções com atenção. Familiarize-se com os controles e a utilização correta do produto. Nunca permita que uma criança ou uma pessoa que não esteja familiarizada com estas instruções use o aparelho. Os regulamentos locais podem restringir a idade do operador.
2. O operador ou utilizador é o responsável por acidentes ou riscos provocados a outras pessoas ou à sua propriedade.
3. Não utilize a máquina em superfícies irregulares, escorregadias ou molhadas. Não utilize a máquina em superfícies firmes e niveladas.
4. Não utilize a máquina em superfícies irregulares, escorregadias ou molhadas.
5. Não utilize a máquina numa superfície pavimentada ou com cascalho, onde o material ressaltado pode dar origem a lesões.
6. Antes da utilização, inspecione sempre visualmente para se certificar de que os meios para triturar, os parafusos destes e outros fixadores estão bem fixos, que a estrutura não está danificada e que as proteções estão todas no devido lugar. Substitua lâminas gastas ou danificadas e os parafusos em conjunto, para manter o equilíbrio. Substitua as etiquetas danificadas ou ilegíveis.

### Preparação

1. Arranje proteção auditiva e óculos de segurança. Use-os constantemente enquanto utiliza a máquina.
2. Enquanto utiliza o aparelho, utilize sempre calçado robusto e calças compridas. Não utilize a máquina descalço ou de sandálias. Evite usar roupa larga que tenha fios pendurados.
3. Não utilize roupa folgada ou jóias, pois estas podem ficar presas nas entradas de ar. Mantenha o cabelo comprido afastado das entradas de ar.
4. Utilize a máquina na posição recomendada e apenas numa
5. Antes da utilização, verifique o fio da alimentação e a extensão quanto a sinais de danos ou desgaste. Se o fio ficar danificado durante a utilização, desligue imediatamente o fio da alimentação. NÃO TOQUE NO FIO ANTES DE O DESLIGAR DA ALIMENTAÇÃO. Não use a máquina se os fios estiverem gastos ou danificados.
6. Não utilize a máquina enquanto qualquer pessoa e em especial crianças ou animais permanecerem perto.
7. Mantenha a extensão afastada das



## INSTRUÇÕES DE SEGURANÇA

PT

peças perigosas em movimento, para evitar danos nos fios, o que poderia dar origem ao contacto com peças ligadas à corrente.

### Funcionamento

1. Antes de ligar a máquina, certifique-se de que a câmara de alimentação está vazia.
2. Mantenha a cara e o corpo afastados da entrada da alimentação.
3. Não deixe que as mãos ou outra parte do corpo ou roupa entrem dentro da câmara de alimentação, rampa de descarga ou perto de qualquer peça em movimento.
4. Mantenha a base e o equilíbrio constantemente adequados. Não se estique. Nunca fique num nível superior à base da máquina quando estiver a inserir material lá para dentro.
5. Mantenha-se sempre afastado da zona de descarga quando estiver a usar a máquina.
6. Quando estiver a colocar material para dentro da máquina, tenha muita atenção, pois não devem entrar pedaços de metal, pedras, garrafas, latas ou outros objetos estranhos.
7. Se o mecanismo de corte atingir um objecto estranho, ou se a máquina começar a fazer ruídos estranhos ou vibração, desligue a fonte de alimentação e deixe a máquina parar por completo. Desligue a máquina da alimentação e siga os passos apresentados a seguir antes de reiniciar e utilizar a máquina:
  - i) Verifique se existem danos;
  - ii) Substitua ou repare as peças danificadas;
  - iii) Verifique se existem peças desapertadas. Se tal for o caso, aperte-as.
8. Não permita que o material processado se amontoe na zona de descarga. Isso pode impedir uma descarga adequada e pode dar origem a ressaltos do material pela entrada da alimentação.
9. Se a máquina ficar obstruída, desligue a fonte de alimentação e retire a ficha da tomada antes de limpar as obstruções.
10. Nunca utilize a máquina com proteções defeituosas ou sem os dispositivos de segurança como, por exemplo, o colector de resíduos no devido lugar.
11. Mantenha a fonte de alimentação afastada do lixo e de outras acumulações para impedir danos na alimentação ou possível fogo.
12. Não transporte esta máquina

## INSTRUÇÕES DE SEGURANÇA

PT

enquanto a alimentação estiver a funcionar.

13. Desligue a máquina e desconecte-a da tomada.

Desligue a alimentação e Certifique-se de que todas as peças móveis pararam por completo:

- Sempre que a máquina for deixada sem supervisão.
- Antes de limpar os bloqueios ou desbloquear a rampa.
- Antes de verificar, limpar ou trabalhar na máquina.

14. Não incline a máquina enquanto a alimentação estiver a funcionar.

### **Siga as recomendações apresentadas em baixo quando utilizar este produto:**

1. Utilize a máquina apenas a horas razoáveis: Nunca de manhã muito cedo ou à noite, quando possa perturbar as outras pessoas.
2. Use ancinhos e vassouras para libertar o lixo antes de o soprar/ aspirar.
3. Humedeça ligeiramente as superfícies quando houver muito pó, ou use o acessório de humedecimento.
4. Use a extensão do bocal do soprador por completo.

5. O aparelho deve ser alimentado através de um dispositivo de corrente residual (DCR) com uma corrente que não exceda 30mA.

6. Evite usar a máquina com más condições atmosféricas, especialmente quando existir o risco de trovoada.

### **Manutenção e arrumação**

1. Quando a máquina for parada para ser reparada, inspecionada ou guardada, ou quando mudar um acessório, desligue a alimentação, retire a ficha da tomada e certifique-se de que todas as peças que se movem pararam por completo. Deixe a máquina arrefecer antes de fazer quaisquer inspeções, ajustes, etc. Mantenha a máquina com cuidado e limpa.
2. Guarde a unidade num local seco e fora do alcance das crianças.
3. Deixe a máquina arrefecer sempre antes de a guardar.
4. Quando reparar as peças de corte, tenha em conta que, mesmo que a alimentação não ligue a unidade devido a uma característica de paragem da proteção, as peças de corte ainda podem ser movidas.
5. Para sua segurança, substitua as peças gastas ou danificadas. Use

## INSTRUÇÕES DE SEGURANÇA

PT

- apenas peças sobresselentes e acessórios genuínos.
6. Nunca tente controlar manualmente o sistema de bloqueio da proteção.
  7. Se o produto começar a vibrar anormalmente, verifique imediatamente. A vibração excessiva pode causar lesões.

### Avisos adicionais

1. Aviso! Não use o aparelho perto de janelas abertas, etc.
2. Não sobre objetos duros, como pregos, parafusos ou pedras.
3. Tenha muito cuidado quando limpar lixo de escadas ou outras áreas apertadas.
4. Mantenha todas as partes do corpo afastadas do dispositivo de aspiração/sopro. Não elimine bloqueios ou obstruções quando o produto estiver ligado. Certifique-se de que o interruptor está na posição de desligado quando retirar material bloqueado. Um momento de falta de atenção enquanto trabalha com o produto pode resultar em lesões sérias.
5. Transporte o produto pela pega, com o motor desligado. Manusear o produto corretamente reduz a possibilidade de lesões pessoais.
6. Nunca use o produto em cima de degraus ou de uma escada. Não trabalhe acima da altura dos ombros.
8. Certifique-se sempre de que o produto está montado por completo antes da utilização. Nunca tente usar um aparelho incompleto, ou que tenha uma modificação sem autorização.
9. Verifique o dispositivo de aspiração/sopro regularmente quanto a danos e, se estiver danificado, repare-o imediatamente.
10. Não sobrecarregue o produto.
11. Siga as instruções de manutenção e reparação para este produto. Nunca faça quaisquer modificações no produto. A informação quanto à manutenção e reparação é fornecida neste manual de instruções.
12. Se o fio da alimentação ficar danificado, deverá ser substituído pelo fabricante ou pelo seu agente de reparações, ou por qualquer indivíduo competente, de modo a evitar qualquer perigo.
13. Desligue a máquina antes de fixar ou retirar o saco.

### Emergência

Familiarize-se com a utilização

## INSTRUÇÕES DE SEGURANÇA

PT

deste produto, lendo o manual de instruções. Memorize as indicações de segurança e cumpra-as de forma rigorosa. Isto irá ajudá-lo a evitar riscos e perigos.

1. Esteja sempre alerta quando usar este produto, de modo a conseguir reconhecer e tratar dos riscos com antecedência. Uma intervenção rápida pode evitar ferimentos graves e danos patrimoniais.
2. Desligue e retire a ficha da tomada se reparar nalgum mau funcionamento. Peça a um especialista qualificado para verificar o aparelho e repará-lo, se necessário, antes de o colocar novamente em funcionamento.

### Riscos residuais

Mesmo que este aparelho seja operado em conformidade com todos os requisitos de segurança, existem ainda potenciais riscos de ferimentos e de danos. Os seguintes perigos podem ocorrer associados à estrutura e à conceção deste aparelho:

1. Problemas de saúde devido à emissão de vibrações, se o produto for usado durante um período de tempo grande ou não for devidamente manuseado e corretamente mantido.

2. Lesões e danos de propriedade devido a acessórios partidos ou impacto repentino contra objetos escondidos durante a utilização.
3. Perigo de ferimentos e de danos patrimoniais causados por objetos voadores.



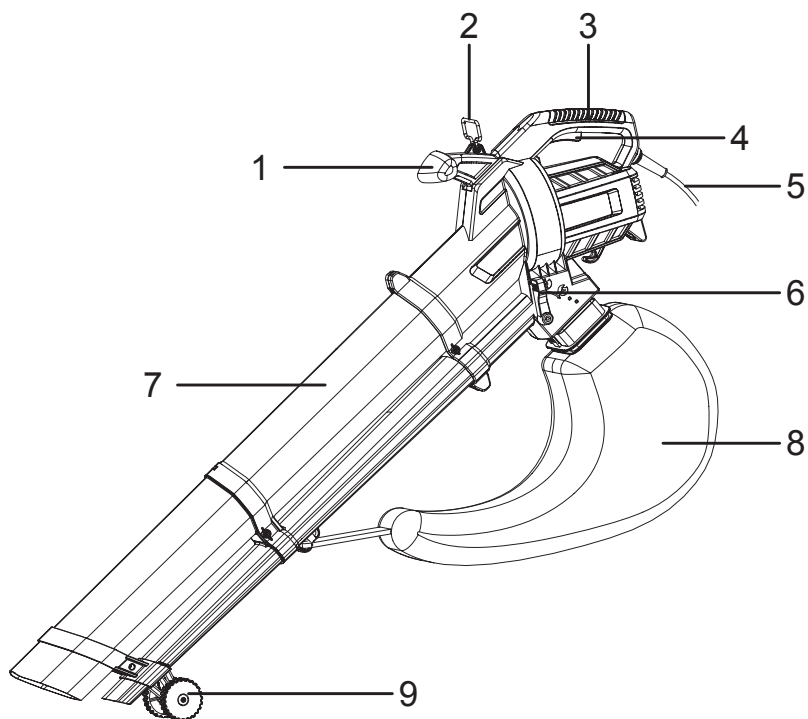
**AVISO!** Este aparelho produz um campo eletromagnético durante o seu funcionamento! Este campo pode, nalgumas circunstâncias, interferir com implantes médicos ativos ou passivos.

Para reduzir o risco de ferimentos graves ou fatais, é recomendado que pessoas com implantes médicos consultem o seu médico e o fabricante do implante médico, antes de operarem este aparelho!

No caso de acidente ou falha, liberte o gatilho para desligar a máquina e retire a ficha da tomada para proceder à verificação.

## CONHEÇA O SEU PRODUTO

PT



1. Pega auxiliar
2. Anel da correia
3. Pega principal
4. Gatilho do interruptor
5. Fio da alimentação
6. Alavanca do modo
7. Tubo
8. Saco de recolha
9. Roda guia

## CARACTERÍSTICAS TÉCNICAS

PT

Modelo	YT6201-13
Voltagem nominal	220-240V~ 50 Hz
Energia de entrada nominal	2800 W
Velocidade nominal sem carga	10.000-15.000 min <sup>-1</sup>
Capacidade do saco de recolha	40L
Volume máximo do ar	12m <sup>3</sup> /min
Velocidade máxima do ar	160-270km/h
Taxa de adubar	10:1
Nível de potência sonora LWA (soprador)	99.33 dB(A), K=0.88dB(A)
Nível de pressão do som LPA	88.0 dB(A), K=3dB(A)
Nível de potência do som garantido LWA	100 dB(A)
Vibração da pega auxiliar (no modo de soprador)	3,501m/s <sup>2</sup> , K=1,5 m/s <sup>2</sup>
Vibração da pega principal (no modo de soprador)	3,734 m/s <sup>2</sup> , K=1,5 m/s <sup>2</sup>
Vibração da pega auxiliar (no modo de aspirador)	2,229 m/s <sup>2</sup> , K=1,5 m/s <sup>2</sup>
Vibração da pega principal (no modo de aspirador)	2,219 m/s <sup>2</sup> , K=1,5 m/s <sup>2</sup>
Grau de proteção	IPX0
Peso da máquina	3,4 kg

O valor declarado da vibração foi medido de acordo com um método de teste padrão e pode ser usado para comparar duas ferramentas. O valor de vibração declarado pode também ser utilizado numa avaliação preliminar de exposição.



**AVISO!** A emissão de vibrações durante a utilização atual da ferramenta elétrica pode diferir do valor total declarado, dependendo dos modos como a ferramenta é usada. Identifique as medidas de segurança para proteger o utilizador, com base numa estimativa da exposição nas condições atuais de utilização (tendo em conta todas as peças do ciclo de funcionamento, como as vezes em que a ferramenta é desligada e quando está a funcionar sem carga, para além do tempo em que o gatilho é premido).

Dependendo da utilização real do aparelho, os valores de vibração podem divergir do total declarado. Adote as medidas apropriadas para se proteger contra as exposições à vibração! Tenha em consideração o processo de trabalho completo, incluindo os tempos em que o aparelho está a funcionar sem carga ou está desligado. As medidas adequadas incluem, entre outras, a manutenção regular e cuidados com o produto e acessórios de corte, manter as mãos quentes, pausas periódicas e um planeamento adequado dos processos de trabalho.

## RESOLUÇÃO DE PROBLEMAS

PT

Problema	Possíveis Causas	Solução
O produto não começa a funcionar.	Não está ligado à alimentação.	Ligue à alimentação.
	O fio da alimentação ou ficha está danificado(a).	Leve o produto a um electricista especializado.
	Outro defeito elétrico no aparelho.	Leve o produto a um electricista especializado.
O produto não atinge a potência máxima.	A extensão não é adequada para ser utilizada com este aparelho.	Use uma extensão adequada.
	A fonte de alimentação (ex: O gerador) tem uma voltagem muito baixa.	Ligue a outra fonte de alimentação.
	Entradas de ventilação bloqueadas.	Limpe as entradas de ventilação.

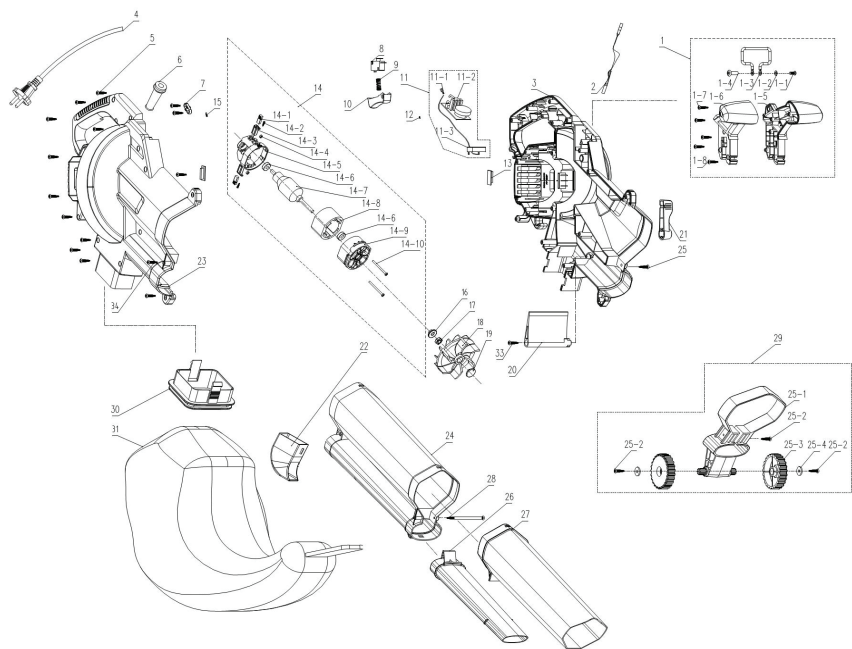


Este produto está equipado com o sinal de recolha separada dos resíduos de equipamento elétrico e eletrónico (REEE). Isto significa que, ao processar e desmontar este produto, deve obedecer aos requisitos da Diretiva Europeia 2202/19/UE, de modo a reduzir o impacto negativo no ambiente. Para mais informação contacte as autoridades locais ou regionais.

Os produtos eletrónicos que não tenham sido recolhidos e selecionados podem constituir um perigo para o ambiente e para a saúde humana devido à presença de substâncias nocivas.

# VISTA PORMENORIZADA COM LISTA DE PEÇAS

PT





# VISTA PORMENORIZADA COM LISTA DE PEÇAS

PT

POS	DESCRIÇÃO	POS	DESCRIÇÃO
1	Conjunto da pega auxiliar	14-7	Conjunto do rotor
2	Suspensórios	14-8	Conjunto do estator
3	Estrutura esquerda	14-9	Suporte dianteiro
4	Fio e ficha	14-10	Parafuso
5	Parafuso de punção	15	Terminal macho
6	Manga do fio	16	Manga do eixo
7	Braçadeira do fio	17	Porca soldada
8	Micro interruptor	18	Lâmina da ventoinha
9	Mola do botão de pressão de bloqueio	19	Capuz guia
10	Gatilho do interruptor	20	Quadro de ventilação
11	Conjunto de controlo	21	Gatilho
11-1	Terminal fêmea	22	Defletor
11-2	Componentes eletrónicos	23	Estrutura direita
11-3	Capacitância	24	Tubo superior da ventilação
12	Faixa de cobre	25	Parafuso de punção
13	Anilha de borracha	26	Tubo inferior de sopro
14	Conjunto do motor	27	Tubagem inferior
14-1	Escova de carbono	28	Parafuso de punção
14-2	Parafuso	29	Conjunto da roda
14-3	Suporte da escova	30	Grelha do saco de recolha do pó
14-4	Porca	31	Saco de recolha do pó
14-5	Suporte da escova de carbono	33	Parafuso de punção
14-6	Rolamento	34	Parafuso de punção

# DECLARAÇÃO DE CONFORMIDADE CE

PT

Nós:

ADEO Services

135 Rue Sadi Carnot - CS 00001

59790 RONCHIN - France

Declaramos que o produto apresentado abaixo:

Soprador/Aspirador Elétrico de 2800W

Modelo: YT6201-13

Satisfaz os requisitos das Diretivas do Conselho:

Diretiva Máquinas 2006/42/CE

Diretiva da compatibilidade eletromagnética 2014/30/UE

Diretiva do ruído exterior 2000/14/CE, anexo V e 2005/88/CE

Nível de potência do som medido (soprador): 99.33 dB(A)

Nível de potência sonora garantida: 100 dB(A)

Diretiva ROHS (UE) 2015/863 retificada pelo da Diretiva 2011/65/UE

e encontra-se em conformidade com as normas:

EN 60335-1:2012+A11+A13+A1+A14+A2

EN 50636-2-100:2014

EN 62233:2008

EN IEC 55014-1:2021

EN IEC 55014-2: 2021

EN IEC 61000-3-2:2019+A1

EN 61000-3-3:2013+A1

IEC 62321-1: 2013

IEC 62321-2: 2013

IEC 62321-3-1:2013

IEC 62321-4:2013+AMD1:2017

IEC 62321-5:2013

IEC 62321-6:2015

IEC 62321-7-1:2015

IEC 62321-7-2:2017 & ISO 17075-1:2017

IEC 62321-8:2017

EN IEC 63000:2018

Número de série: Consulte a capa traseira.

Últimos dois números do ano aplicados na marca CE: 19 随订单变



Assinado em Xangai a 09/01/2022

Nome e morada da pessoa  
que compilou o ficheiro técnico:

Richie PERMAL

Responsável pela Qualidade de Fornecimento

Representante autorizado de Julien Ledin, Responsável pela Qualidade ADEO  
ADEO Services 135 Rue Sadi Carnot - CS 00001 59790RONCHIN – France

# SYMBOLS



Caution/ Warning.  
WARNING-To reduce the risk of injury, user must read instruction manual.



Denotes risk of personal injury, loss of life, or damage to the tool in case of non-observance.  
Switch off and remove the plug before adjusting, cleaning or maintenance.



Do not expose to the rain.



Wear eye protection.



Risk of flying objects or debris  
Be aware of that there is a risk of flying objects and/or debris when using the machine keep bystanders away.



Disconnect from the mains plug if the cord is damaged or entangled. DO NOT TOUCH THE CORD BEFORE DISCONNECTING THE SUPPLY.



Wear ear protection.



Wear protective gloves.



Wear Sturdy, non-slip footwear.



Wear tight-fitted protective clothes.



The product complies with the applicable European directives and an evaluation method of conformity for these directives was done.



Class II machine- Double insulation.



Guaranteed Sound power level: 100dB(A)



WEEE symbol. Waste electrical products should not be disposed of with household waste. Please recycle where facilities exist. Check with your Local Authority or local store for recycling advice.



Ukrainian Conformity Mark



Green point : Packaging recycling.



This product is recyclable. If it cannot be used anymore, please take it to waste recycling centre.


# SAFETY INSTRUCTIONS

EN

## Intended use


1. This Electric blower vacuum YT6201-13 is designated with a rated power input of 2800W.
2. The product is intended for moving debris such as leaves and grass cutting.
3. This product has been designed for use only in private gardens and is not suitable for use in public grounds, parks, sports fields or for agricultural or forestry purposes.

## Safety instructions

 Never allow children, persons with reduced physical, sensory or mental capabilities or lack of experience and knowledge or people unfamiliar with these instructions to use the machine, local regulations may restrict the age of the operator. Children shall not play with the appliance. Cleaning and user maintenance shall not be made by children without supervision.

If the supply cord is damaged, it must be replaced by the manufacturer, its service agent or similarly qualified persons in order to avoid a hazard situation.

## Power tool safety warnings

 **WARNING! Read all safety warnings and all instructions.** Failure to follow the warnings and instructions may result in electric shock, fire and/or serious injury.

**Save all warnings and instructions for future reference.** *The term "power tool" in the warnings refers to your mains-operated (corded) power tool or battery operated (cordless) power tool.*

## Work area safety

1. **Keep work area clean and well lit.** *Cluttered or dark areas invite accidents.*
2. **Do not operate power tools in explosive atmospheres, such as in the presence of flammable liquids, gases or dust.** *Power tools create sparks which may ignite the dust or fumes.*
3. **Keep children and bystanders away while operating a power tool.** *Distractions can cause you to lose control.*

## Electrical safety

1. **Power tool plugs must match the outlet. Never modify the plug in any way. Do not use any adapter plugs with earthed (grounded) power tools.** *Unmodified plugs and matching outlets will reduce risk of electric shock.*
2. **Avoid body contact with earthed or grounded surfaces, such as pipes, radiators, ranges and refrigerators.** *There is an increased risk of electric shock if your body is earthed or grounded.*

## SAFETY INSTRUCTIONS

EN

- 3. Do not expose power tools to rain or wet conditions.** *Water entering a power tool will increase the risk of electric shock.*
- 4. Do not abuse the cord. Never use the cord for carrying, pulling or unplugging the power tool. Keep cord away from heat, oil, sharp edges or moving parts.** *Damaged or entangled cords increase the risk of electric shock.*
- 5. When operating a power tool outdoors, use an extension cord suitable for outdoor use.** *You should only use extension cords for outdoor use, PVC ordinary duty with a cross sectional area not less than 1.0mm<sup>2</sup> for extension cord up to 15 meters and 2.5 mm<sup>2</sup> for extension over 15 meters but less than 40 meters. Use of a cord suitable for outdoor use reduces the risk of electric shock.*
- 6. If operating a power tool in a damp location is unavoidable, use a residual current device (RCD) protected supply.** *Use of an RCD reduces the risk of electric shock.*
- 2. Use personal protective equipment. Always wear eye protection.** *Protective equipment such as dust mask, non-skid safety shoes, hard hat, or hearing protection used for appropriate conditions will reduce personal injuries.*
- 3. Prevent unintentional starting. Ensure the switch is in the off-position before connecting to power source and/or battery pack, picking up or carrying the tool.** *Carrying power tools with your finger on the switch or energizing power tools that have the switch on invites accidents.*
- 4. Remove any adjusting key or wrench before turning the power tool on.** *A wrench or a key left attached to a rotating part of the power tool may result in personal injury.*
- 5. Do not overreach. Keep proper footing and balance at all times.** *This enables better control of the power tool in unexpected situations.*
- 6. Dress properly. Do not wear loose clothing or jewelry. Keep your hair, clothing and gloves**

### Personal safety

- 1. Stay alert, watch what you are doing and use common sense when operating a power tool. Do not use a power tool while you are tired or under**

## SAFETY INSTRUCTIONS

away from moving parts. *Loose clothes, jewelry or long hair can be caught in moving parts.*

- 7. If devices are provided for the connection of dust extraction and collection facilities, ensure these are connected and properly used.** *Use of dust collection can reduce dust-related hazards.*

### Power tool use and care

- 1. Do not force the power tool. Use the correct power tool for your application.** *The correct power tool will do the job better and safer at the rate for which it was designed.*
- 2. Do not use the power tool if the switch does not turn it on and off.** *Any power tool that cannot be controlled with the switch is dangerous and must be repaired.*
- 3. Disconnect the plug from the power source and/ or the battery pack from the power tool before making any adjustments, changing accessories, or storing power tools.** *Such preventive safety measures reduce the risk of starting the power tool accidentally.*
- 4. Store idle power tools out of the reach of children and do not allow persons unfamiliar with the power tool or these instructions to operate the**

**power tool.** *Power tools are dangerous in the hands of untrained users.*

- 5. Maintain power tools. Check for misalignment or binding of moving parts, breakage of parts and any other condition that may affect the power tool's operation. If damaged, have the power tool repaired before use.** *Many accidents are caused by poorly maintained power tools.*
- 6. Keep cutting tools sharp and clean.** *Properly maintained cutting tools with sharp cutting edges are less likely to bind and are easier to control.*
- 7. Use the power tool, accessories and tool bits etc. in accordance with these instructions, taking into account the working conditions and the work to be performed.** *Use of the power tool for operations different from those intended could result in a hazardous situation.*

### Service

- 1. Have your power tools serviced by a qualified repair person using only identical replacement parts.** *This will ensure that safety of the power tool is maintained.*

### Blower/ Vacuum safety warnings

# SAFETY INSTRUCTIONS

EN

## Training

1. Read the instructions carefully. Be familiar with the controls and the correct use of the product. Never allow children or people unfamiliar with these instructions to use the machine. Local regulations can restrict the age of the operator.
2. The operator or user is responsible for accidents or hazards occurring to other people or their property.

## Preparation

1. Obtain ear protection and safety glasses. Wear them at all times while operating the machine.
2. While operating the machine always wear substantial footwear and long trousers. Do not operate the machine when barefoot or wearing open sandals. Avoid wearing clothing that is loose fitting or that has hanging cords or ties.
3. Do not wear loose clothing or jewelry that can be drawn into the air inlet. Keep long hair away from the air inlets.
4. Operate the machine in a recommended position and only on a firm, level surface.
5. Do not operate the machine on a paved or gravel surface where ejected material could cause injury.
6. Before using, always visually inspect to see, that the shredding

means, shredding means bolts and other fasteners are secure, the housing is undamaged and that guards and screens are in place. Replace worn or damaged components in sets to preserve balance. Replace damaged or unreadable labels.

7. Before use, check the supply and extension cord for signs of damage or aging. If the cord becomes damaged during use, disconnect the cord from the supply immediately. **DO NOT TOUCH THE CORD BEFORE DISCONNECTING THE SUPPLY.** Do not use the machine if the cord is damaged or worn.
8. Never operate the machine while people, especially children, or pets are nearby.
9. Keep extension cords away from moving hazardous parts to avoid damages to the cords which can lead to contact with live parts.

## Operation

1. Before starting the machine, make certain that the feeding chamber is empty.
2. Keep your face and body away from the feed intake opening.
3. Do not allow hands or any other part of the body or clothing inside the feeding chamber, discharge chute, or near any moving part.
4. Keep proper balance and footing at all times. Do not overreach. Never

## SAFETY INSTRUCTIONS

stand at a higher level than the base of the machine when feeding material into it.

5. Always stand clear of the discharge zone when operating this machine.
6. When feeding material into the machine be extremely careful that pieces of metal, rocks, bottles, cans or other foreign objects are not included.
7. If the cutting mechanism strikes any foreign objects or if the machine should start making any unusual noise or vibration, immediately shut off the power source and allow the machine to stop. Disconnect the machine from the supply and take the following steps before restarting and operating the machine:
  - i) inspect for damage;
  - ii) replace or repair any damaged parts;
  - iii) check for and tighten any loose parts.
8. Do not allow processed material to build up in the discharge zone; this may prevent proper discharge and can result in kickback of material through the intake opening.
9. If the machine becomes clogged, shut-off the power source and disconnect the machine from supply before cleaning debris.
10. Never operate the machine with defective guards or shields, or without safety devices, for

example debris collector in place.

11. Keep the power source clean of debris and other accumulations to prevent damage to the power source or possible fire.
12. Do not transport this machine while the power source is running.
13. Stop the machine, and remove plug from the socket.

### **Disconnect the supply and make sure that all moving parts have come to a complete stop**

- whenever you leave the machine,
  - before clearing blockages or unclogging chute,
  - before checking, cleaning or working on the machine.
14. Do not tilt the machine while the power source is running.

### **Follow below recommendations when using the product:**

1. Operate the machine only at reasonable hours – not early in the morning or late at night when people might be disturbed.
2. Use rakes and brooms to loosen debris before blowing/vacuuming.
3. Slightly dampen surfaces in dust conditions or use mister attachment.
4. Use the full blower nozzle extension
5. Supply the product via a residual current device (RCD) with a tripping current of not more than

EN



## SAFETY INSTRUCTIONS

30mA.

6. Avoid using the machine in bad weather conditions especially when there is a risk of lightning.

### Maintenance and storage

1. When the machine is stopped for servicing, inspection, or storage, or to change an accessory, shut off the power source, disconnect the machine from the supply and make sure that all moving parts are come to a complete stop. Allow the machine to cool before making any inspections, adjustments, etc. Maintain the machine with care and keep it clean.
2. Store the machine in a dry place out of the reach of children.
3. Always allow the machine to cool before storing.
4. When servicing the shredding means be aware that, even though the power source is switched off due to the interlock feature of the guard, the shredding means can still be moved.
5. Replace worn or damaged parts for safety. Use only genuine replacement parts and accessories.
6. Never attempt to override the interlocked feature of the guard.

### Additional warnings

1. Warning! Do not operate the product near open windows, etc.
2. Do not blow hard objects such as

nails, bolts, or rocks.

3. Apply extra care when cleaning debris from stairs or other tight areas.
4. Keep all parts of your body away from the suction/blowing device. Do not remove blockages or jams when the product is switched on. Make sure the switch is off when clearing jammed material. One moment of inattentiveness while operating the product may result in serious personal injury.
5. Carry the product by the handle with the motor off. Handling the product properly reduces the possibility of personal injury.
6. Never use the product standing on steps or a ladder. Do not work above shoulder height.
7. If the product starts to vibrate abnormally, check it immediately. Excessive vibration can cause injury.
8. Always ensure the product is fully assembled before using it. Never attempt to use an incomplete product or one fitted with an unauthorized modification.
9. Check the suction/blowing device regularly for damage, and if damaged repair immediately.
10. Do not overload the product.
11. Follow the maintenance and repair instructions for this product. Never carry out any modifications to the product. Information about

## SAFETY INSTRUCTIONS

maintenance and repair is provided in this user manual.

12. If the power cord is damaged, it must be replaced by the manufacturer, its service agent or similarly qualified people in order to avoid a hazard.
13. Switch-off the machine before attaching or removing the bag.

### Emergency


Familiarize yourself with the use of this product by means of this instruction manual. Memorize the safety directions and follow them to the letter. This will help to prevent risks and hazards.

1. Always be alert when using this product, so that you can recognize and handle risks early. Fast intervention can prevent serious injury and damage to property.
2. Switch off and disconnect from the power supply if there is any malfunction. Have the product checked by a qualified specialist and repaired, if necessary, before you put it into operation again.

### Residual risks

Even if you are operating this product in accordance with all the safety requirements, potential risks of injury and damage remain. The following dangers can arise in connection with the structure and design of this product:

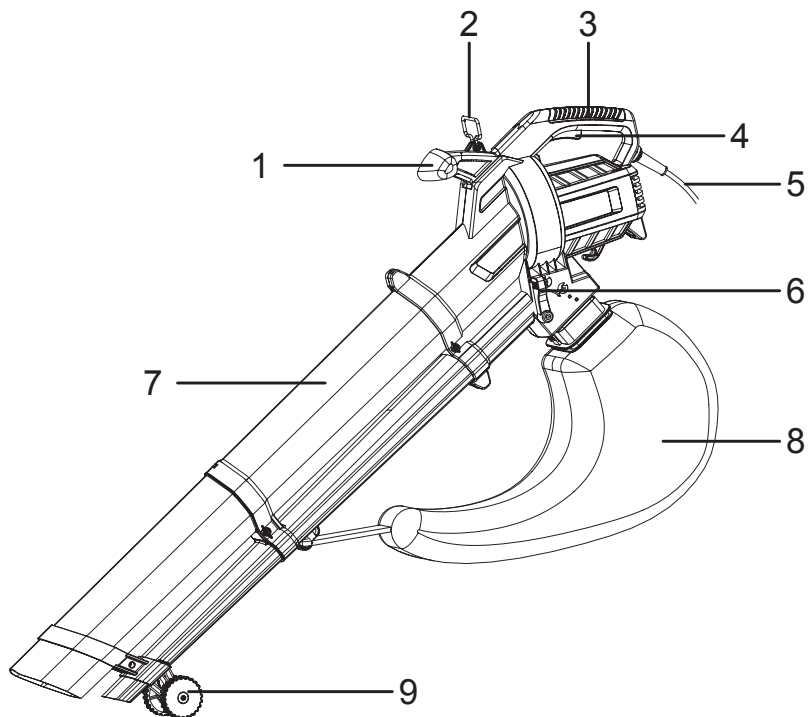
1. Health defects resulting from vibration emission if the product is being used over long periods of time or not adequately managed and properly maintained.
2. Injuries and damage to property due to broken accessories or the sudden impact of hidden objects during use.
3. Danger of injury and property damage caused by flying objects.

 **WARNING!** This product produces an electromagnetic field during operation! This field may under some circumstances interfere with active or passive medical implants!

To reduce the risk of serious or fatal injury, we recommend persons with medical implants to consult their doctor and the medical implant manufacturer before operating this product!

In the event of accident or breakdown, please release the trigger to stop the machine, and disconnect the power supply for checking.

## KNOW YOUR PRODUCT




1. Aux. handle
2. Belt ring
3. Main handle
4. Switch trigger
5. Power cord
6. Mode lever
7. Tube
8. Collection bag.
9. Guide wheel.

## TECHNICAL SPECIFICATIONS

EN

Model	YT6201-13
Rated voltage	220-240V~ 50 Hz
Rated input power	2800 W
Rated no-load speed	10000-15000 min <sup>-1</sup>
Collection bag capacity	40L
Max. air volume	12m <sup>3</sup> /min
Max. air speed	160-270km/h
Mulching ratio	10:1
Sound power level L WA (blower)	99.33 dB(A), K=0.88dB(A)
Sound pressure level L PA	88.0 dB(A), K=3dB(A)
Guaranteed sound power level L WA	100 dB(A)
Aux. handle vibration (under blower)	3.501m/s <sup>2</sup> , K=1.5 m/s <sup>2</sup>
Main handle vibration (under blower)	3.734 m/s <sup>2</sup> , K=1.5 m/s <sup>2</sup>
Aux. handle vibration (under vacuum)	2.229 m/s <sup>2</sup> , K=1.5 m/s <sup>2</sup>
Main handle vibration (under vacuum)	2.219 m/s <sup>2</sup> , K=1.5 m/s <sup>2</sup>
Degree of protection	IPX0
Machine weight	3.4 kg

The declared vibration value has been measured in accordance with a standard test method and may be used for comparing one tool with another. The declared vibration value may also be used in a preliminary assessment of exposure.

 **WARNING!** The vibration emission value during actual use of the tool can differ from the declared value depending on the ways in which the tool is used. Identify safety measures to protect the operator that are based on an estimation of exposure in the actual conditions of use (taking account of all parts of the operating cycle such as the times when the tool is switched off and when it is running idle in addition to the trigger time).

Depending on the actual use of the product the vibration values can differ from the declared total. Adopt proper measures to protect yourself against vibration exposures! Take the whole work process including times the product is running under no load or switched off into consideration! Proper measures include among others regular maintenance and care of the product and application tools, keeping hands warm, periodical breaks and proper planning of work processes!

## TROUBLE SHOOTING

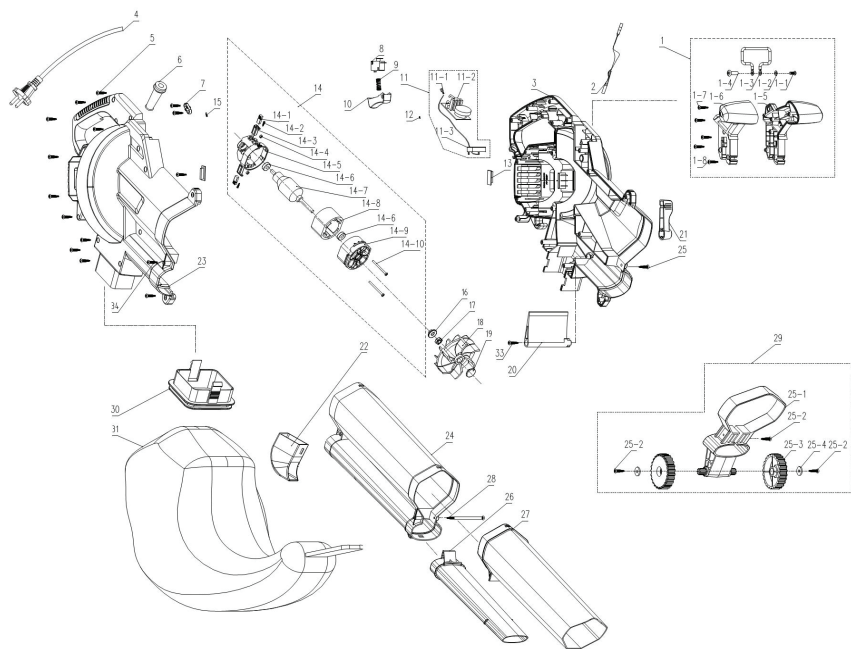
Problem	Possible cause	Solution
Product does not start	Not connected to power supply	Connect to power supply
	Power cord or plug is defective	Check by a specialist electrician
	Other electrical defect to the product	Check by a specialist electrician
Product does not reach full power	Extension cord not suitable for operation with this product	Use a proper extension cord
	Power source (e.g. generator) has too low voltage	Connect to another power source
	Air vents are blocked	Clean the air vents



This product is equipped with the sign for separate collection and sorting of waste electrical and electronic equipment (WEEE). This means that when this type of product is processed and dismantled, it must comply with the requirements of European Directive 2012/19/EU, to reduce the negative impact on the environment. For more information, contact your local or regional authorities.

Electronic products that have not been separately collected and sorted, may be dangerous for the environment and human health due to the presence of harmful substances.

# EXPLODED VIEW WITH PARTS LIST



EN

## EXPLODED VIEW WITH PARTS LIST

POS	DESCRIPTION	POS	DESCRIPTION
1	Asist handle assembly	14-7	Rotator assy
2	Braces	14-8	Stator assy
3	Left housing	14-9	Front bracket
4	Cable/plug	14-10	Screw
5	Self tapping screw	15	Male terminal
6	Cable sleeve	16	Shaft sleeve
7	Cable clamp	17	Weld nut
8	Microswitch	18	Fan blade
9	Lock push button spring	19	Guide cowl
10	Switch trigger	20	Ventilation board
11	Governor assembly	21	Trigger
11-1	Female Terminal	22	Baffle
11-2	Electronic components	23	Right housing
11-3	Capacitance	24	Upper ventilation pipe
12	Copper strip	25	Self tapping screw
13	Rubber washer	26	Down blowing pipe
14	Motor assembly	27	Down tubularis
14-1	Carbon brush	28	Self tapping screw
14-2	Screw	29	The wheel assembly
14-3	Brush holder	30	Dust collecting bag rack
14-4	Nut	31	Dust collecting bag
14-5	Carbon brush bracket	33	Self tapping screw
14-6	Bearing	34	Self tapping screw

EN

# EC DECLARATION OF CONFORMITY

We

ADEO Services

135 Rue Sadi Carnot - CS 00001

59790 RONCHIN - France

Declare that the product detailed below:

2800W Electric blower vacuum

Model: YT6201-13

Satisfies the requirement of the Council Directives:

Machinery Directive 2006/42/EC

EMC Directive 2014/30/EU

The Outdoor Noise Directive 2000/14/EC amend by 2005/88/EC, Annex V

Measured Sound Power Level ( blower): 99.33 dB(A)

Guaranteed Sound Power Level: 100 dB(A)

ROHS Directive(EU)2015/863 amending Directive 2011/65/EU

and conforms with the norms:

EN 60335-1:2012+A11+A13+A14+A2

EN 50636-2-100:2014

EN 62233:2008

EN IEC 55014-1:2021

EN IEC 55014-2: 2021

EN IEC 61000-3-2:2019+A1

EN 61000-3-3:2013+A1

IEC 62321-1: 2013

IEC 62321-2: 2013

IEC 62321-3-1:2013

IEC 62321-4:2013+AMD1:2017

IEC 62321-5:2013

IEC 62321-6:2015

IEC 62321-7-1:2015

IEC 62321-7-2:2017 & ISO 17075-1:2017

IEC 62321-8:2017

EN IEC 63000:2018

Serial No: Please refer to the back cover page

Last two numbers of the year CE marking applied: 19

随订单变



Signed in Shanghai 09/01/2022

Name and address of the person

(establish in the community)compiled the technical file:

Richie PERMAL

Supplier Quality Leader

Authorized representative of Julien Ledin, ADEO Quality Leader

ADEO Services 135 Rue Sadi Carnot - CS 00001 59790RONCHIN – France

EN



ADEO Services  
135 Rue Sadi Carnot  
CS 00001  
59790 RONCHIN - France

ТОВ «Леруа Мерлен Україна»,  
вул. Полярна 17а, м. Київ  
04201, Україна

ООО ЛЕРУА МЕРЛЕН ВОСТОК,  
141031, Московская область,  
Мытищинский район, г. Мытищи,  
Осташковское шоссе, д.1, РОССИЯ



Made in P. R. C. 2019 随订单



N.º de serie/N.º de série/Serial No.: 203384 01 111016 01 000000 随订单