



设计人员: 张妹珍

[Http://www.yattool.com](http://www.yattool.com)

QQ: 99739279

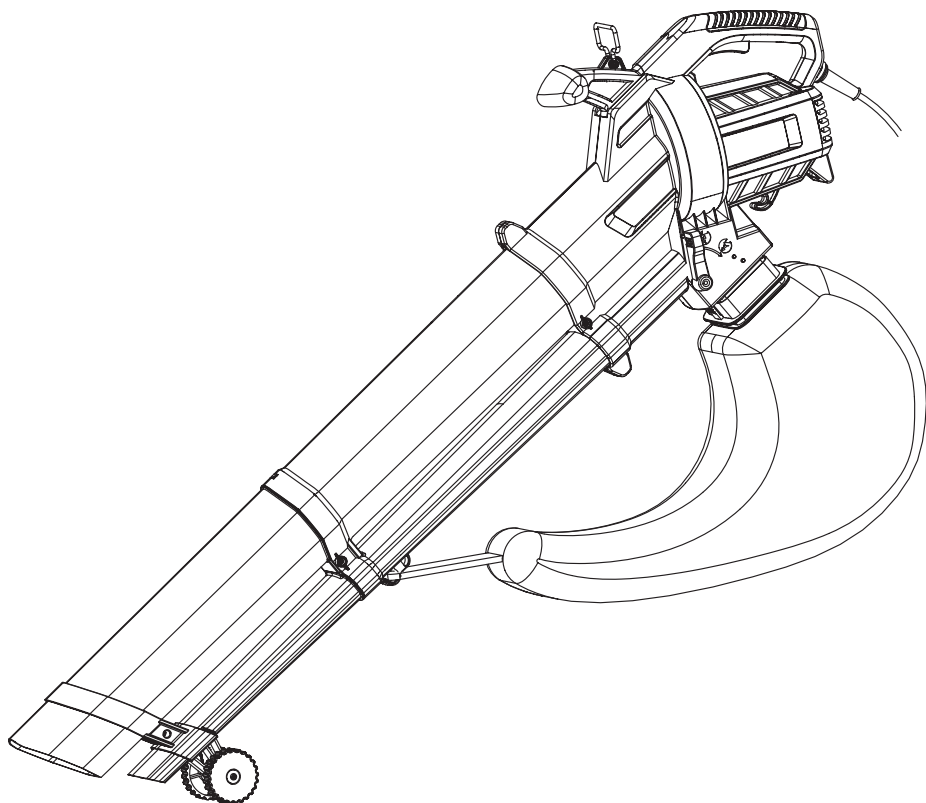
制作日期: 2022-4-13

运用软件: Adobe Acrobat 7 Pro

名称: 说明书
客户: CH138
料号: **8458-620100X056-051**
尺寸: **A5 (148.5x210mm)**
材质: 70g双胶纸

颜色: **黑白印刷**
页数: 12张A4纸

备注: **随订单**



YT6201-13

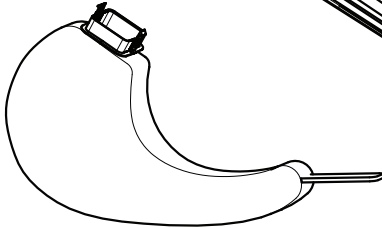
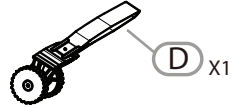
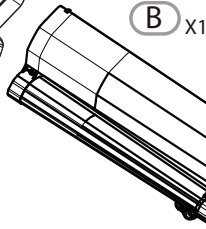
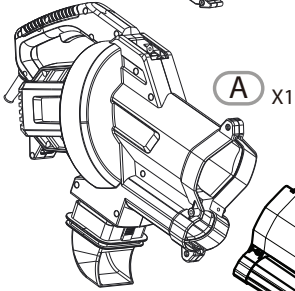
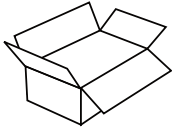
2800W Odkurzaczdoliści/dmuchawa / 2800W Electric blower vacuum

PL Instrukcja Montażu - Użytkowania - Konserwacji

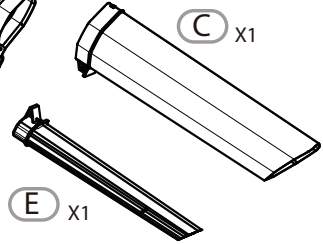
EN Assembly - Use - Maintenance Manual

EAN CODE : 3276000313922

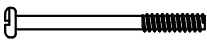
2022/04-V01



(F) x1



(E) x1



⊕ 45mm

(H) x1



⊕ 16mm

(I) x1



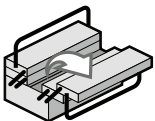
⊕ 25mm

(J) x1



⊕ 20mm

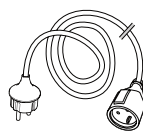
(K) x1



⊕ PH




⊖



30'




 Uwaga niebezpieczeństwo / Caution danger

 Przestrzegać / Observe

 Podłączone / Connected

 Odłączenie zasilania / Power off

 Ryzyko porażenia prądem elektrycznym / Risk of electrocution

 Włączenie zasilania / Power up

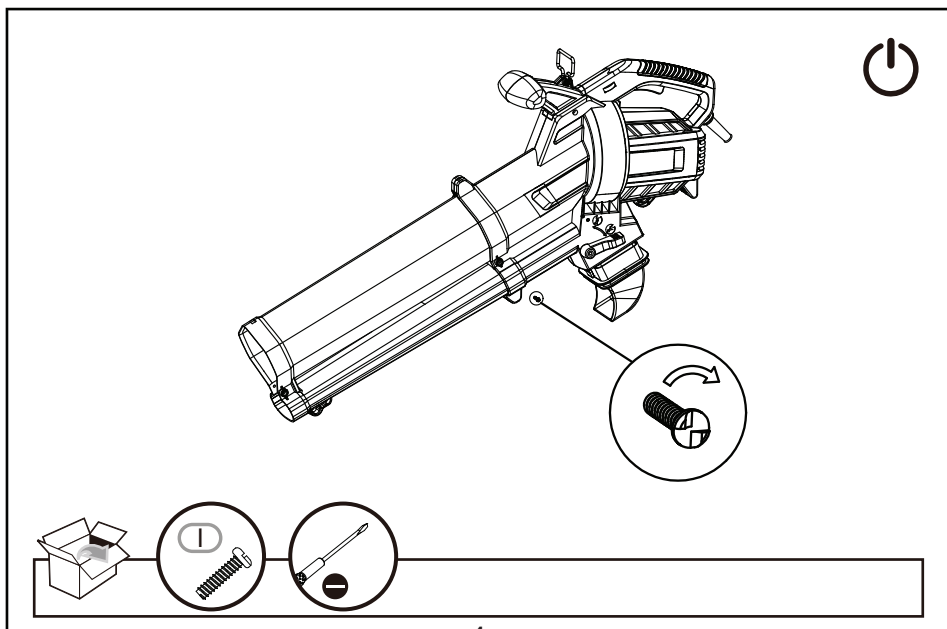
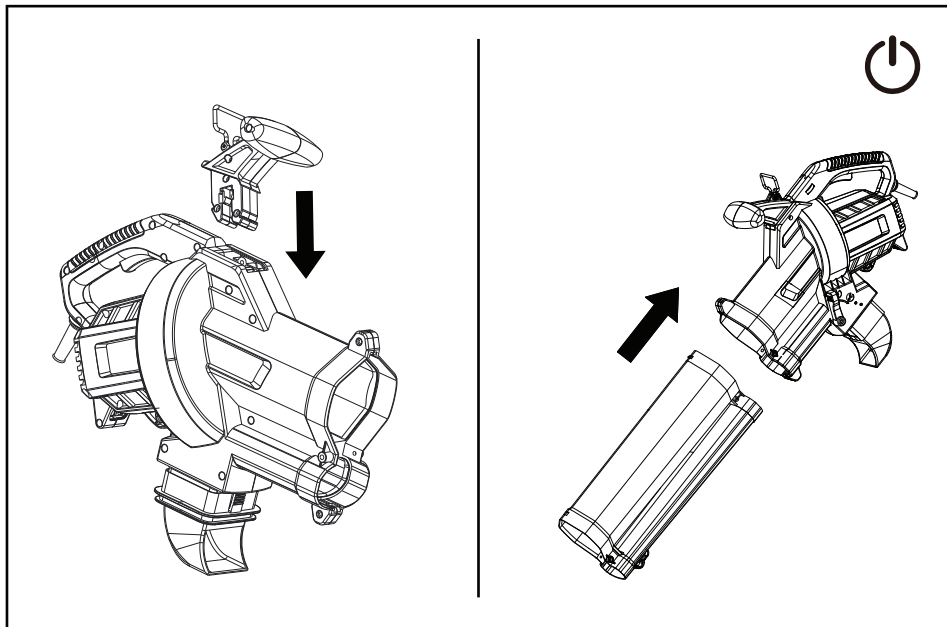
 Czyszczenie / Cleaning

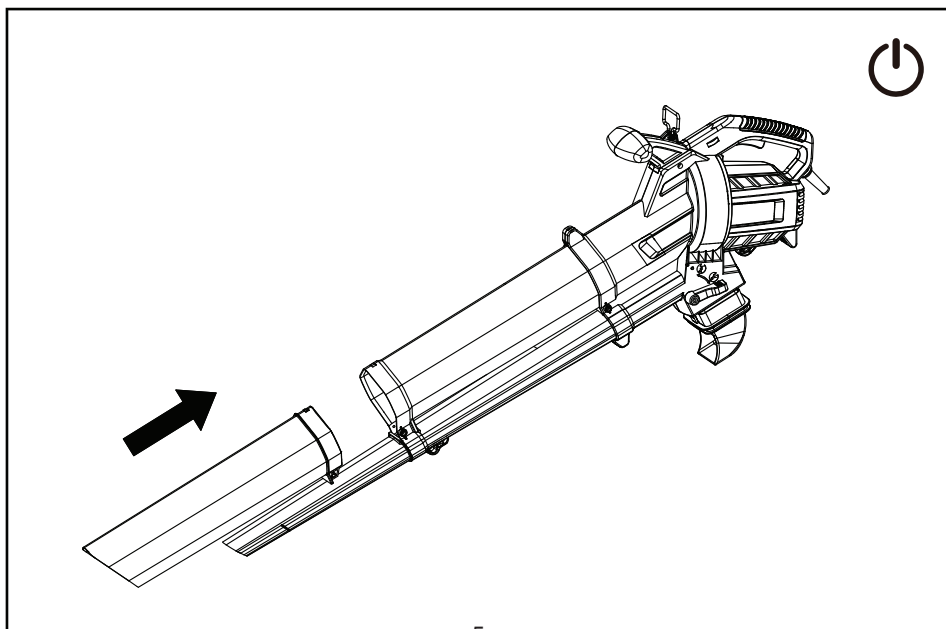
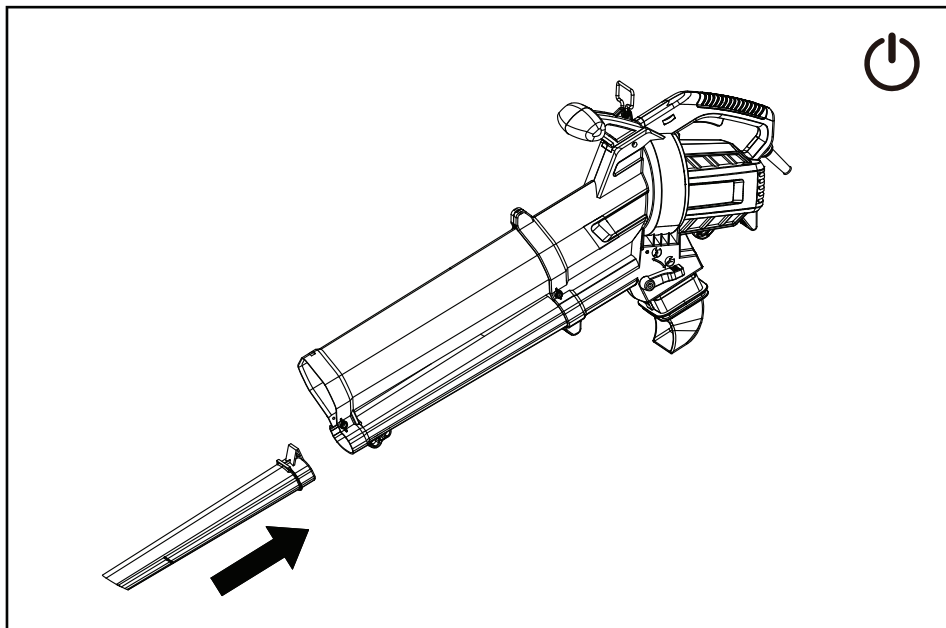
 Niepodłączone / Not connected

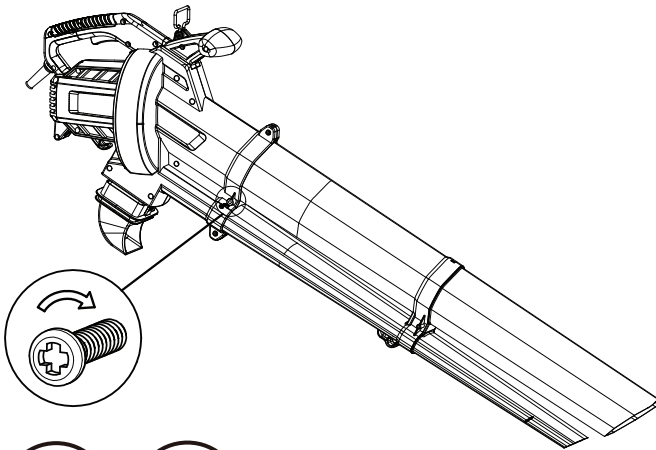
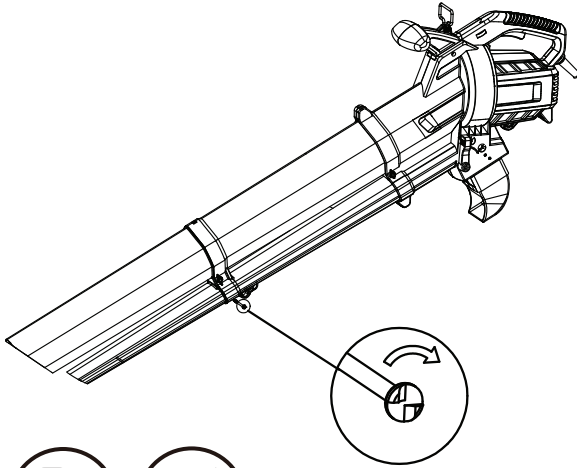
 Dobrze / Correct

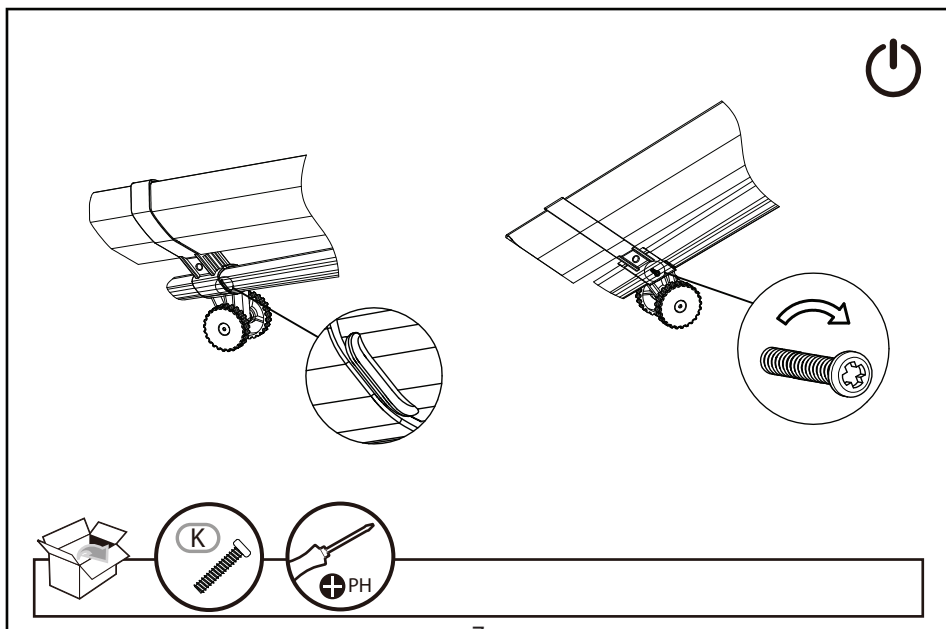
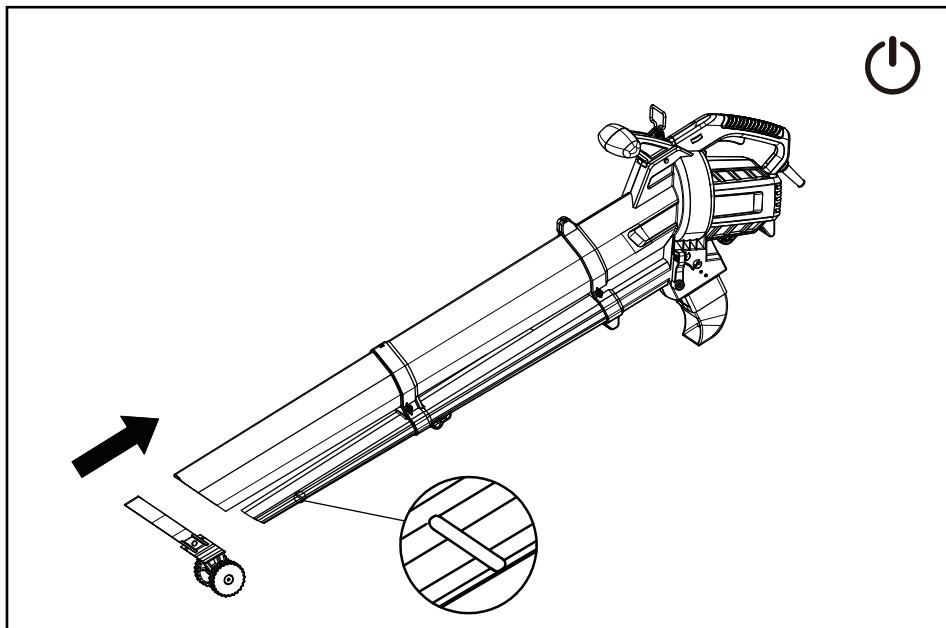
 Źle / Incorrect

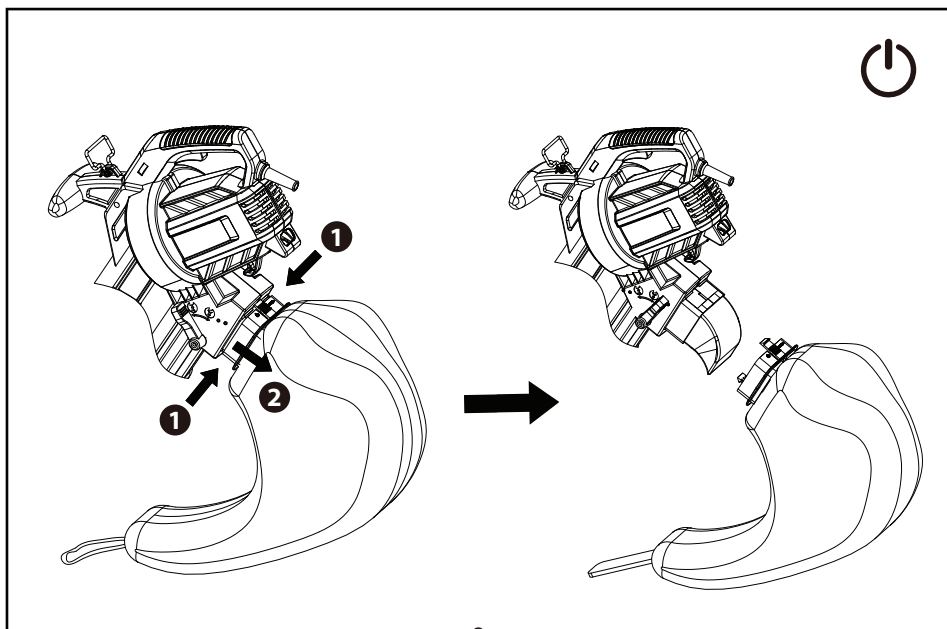
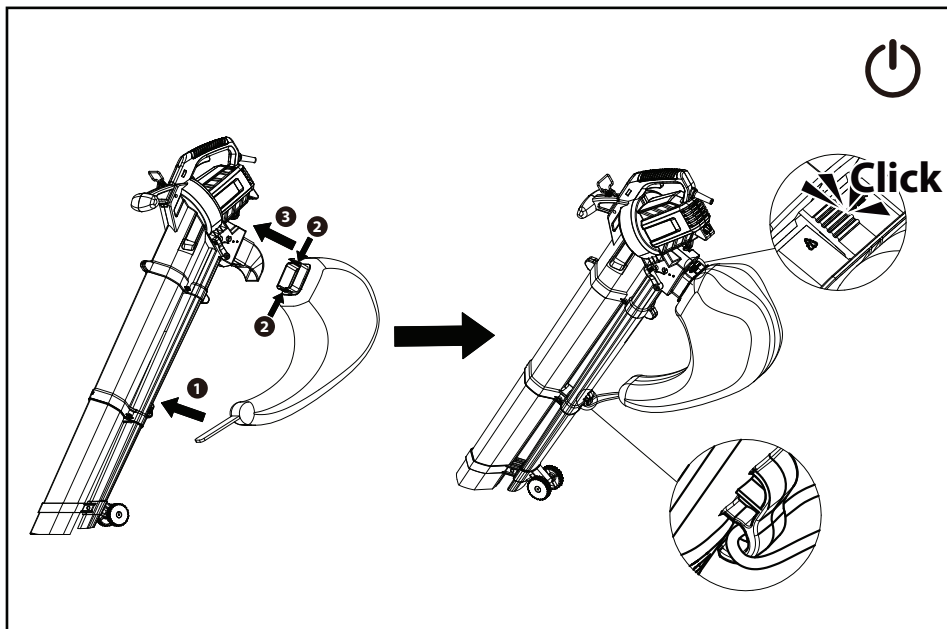
Notatki / Notes

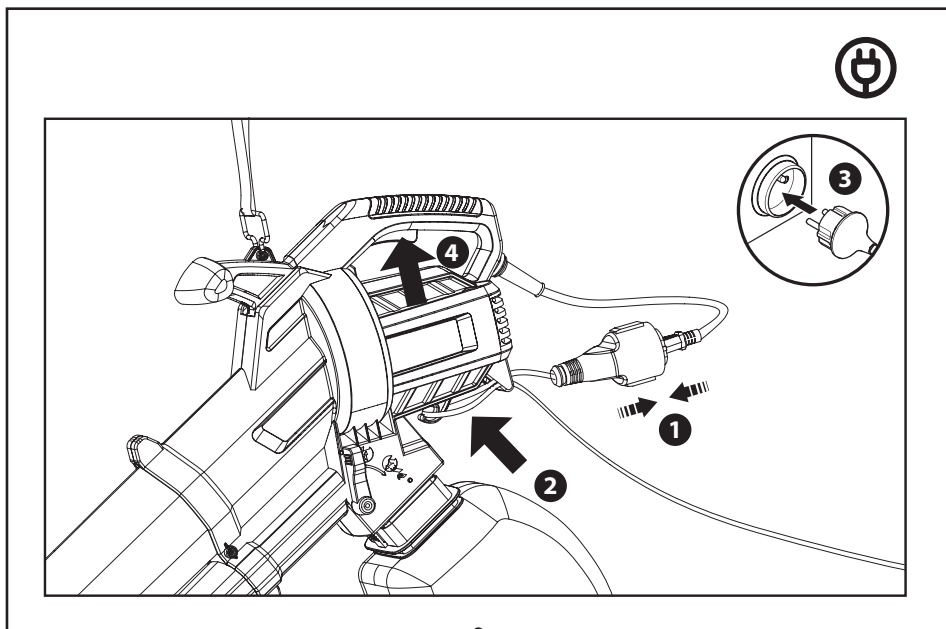
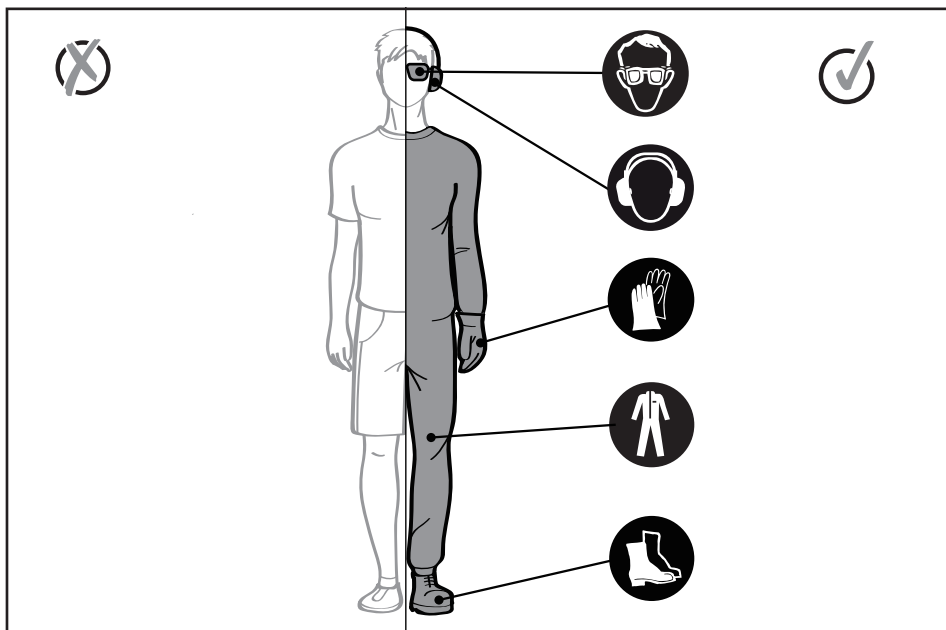


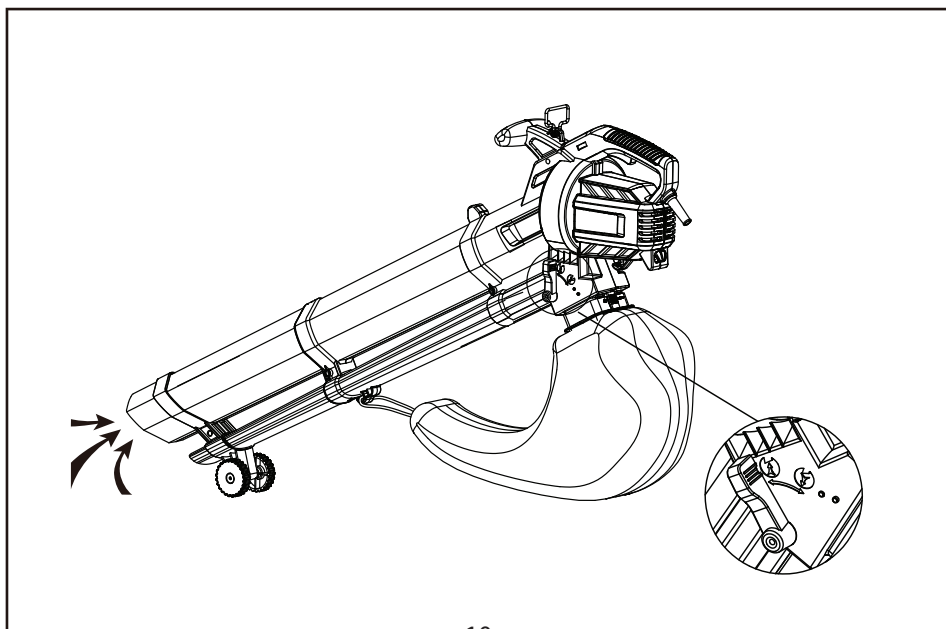
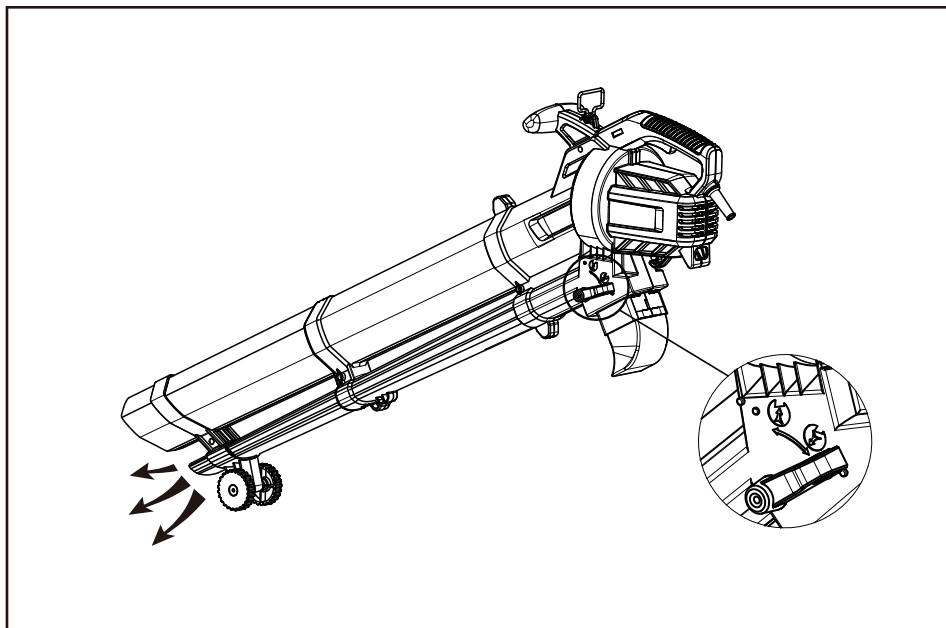


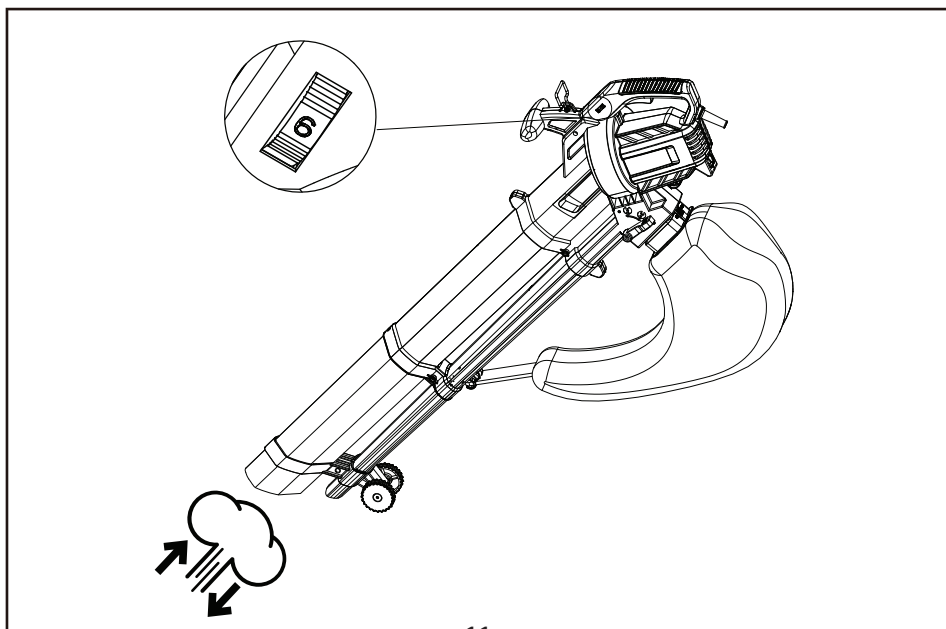
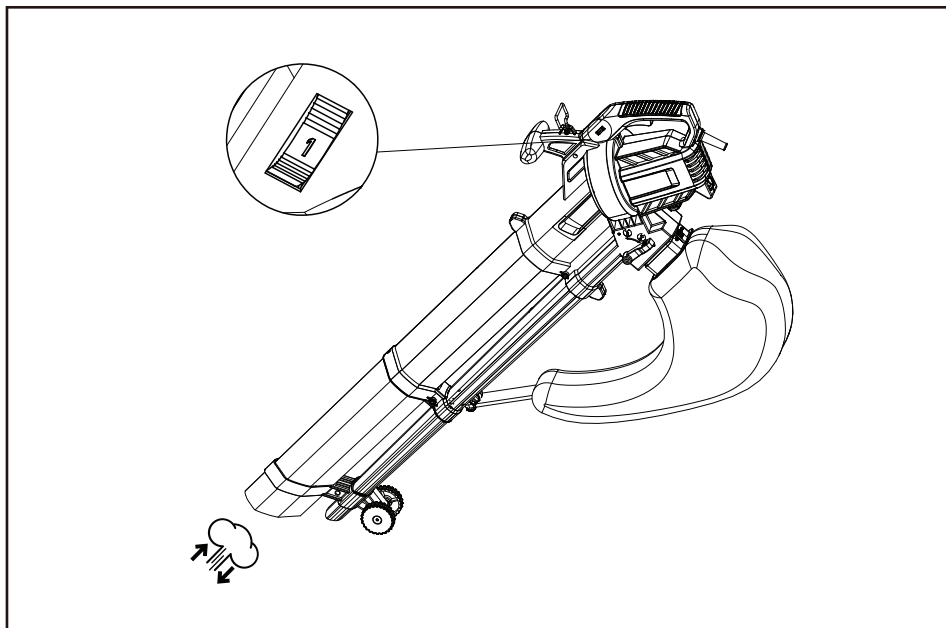


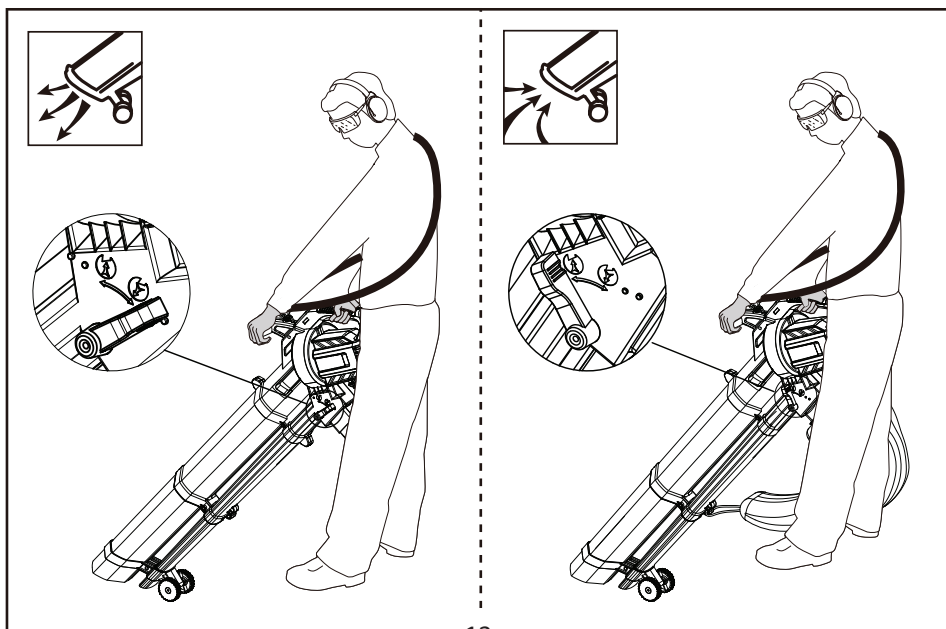
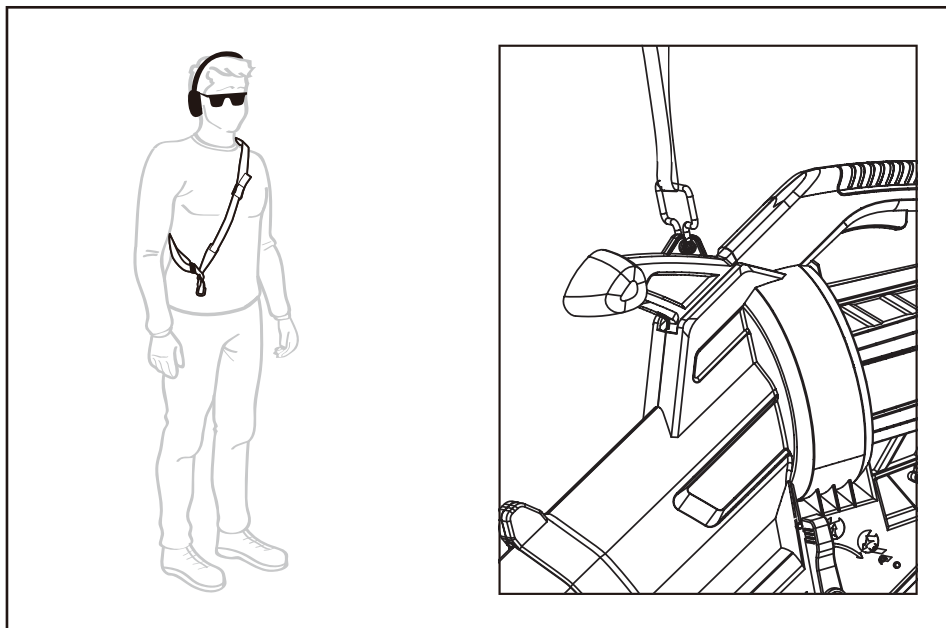


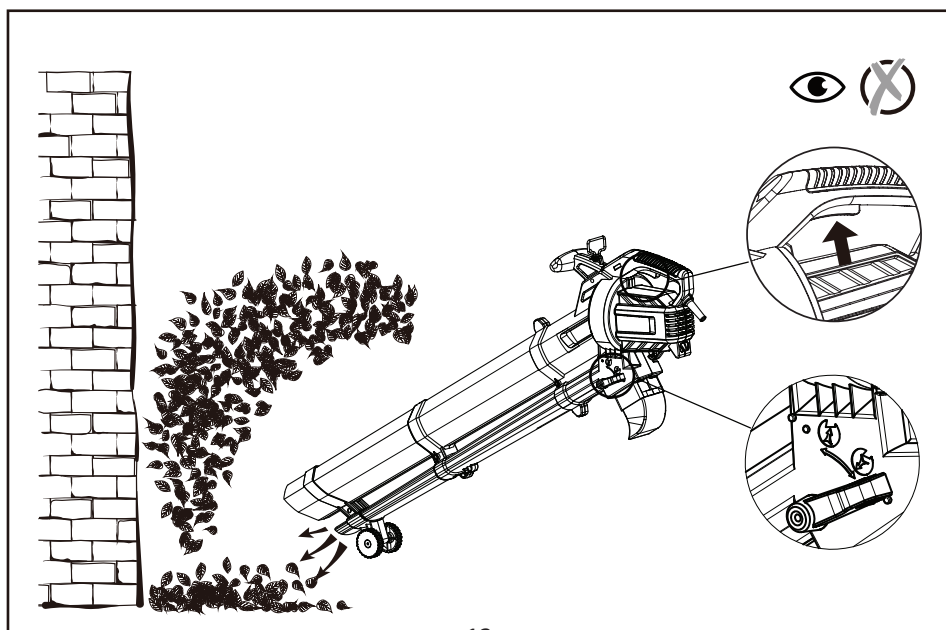
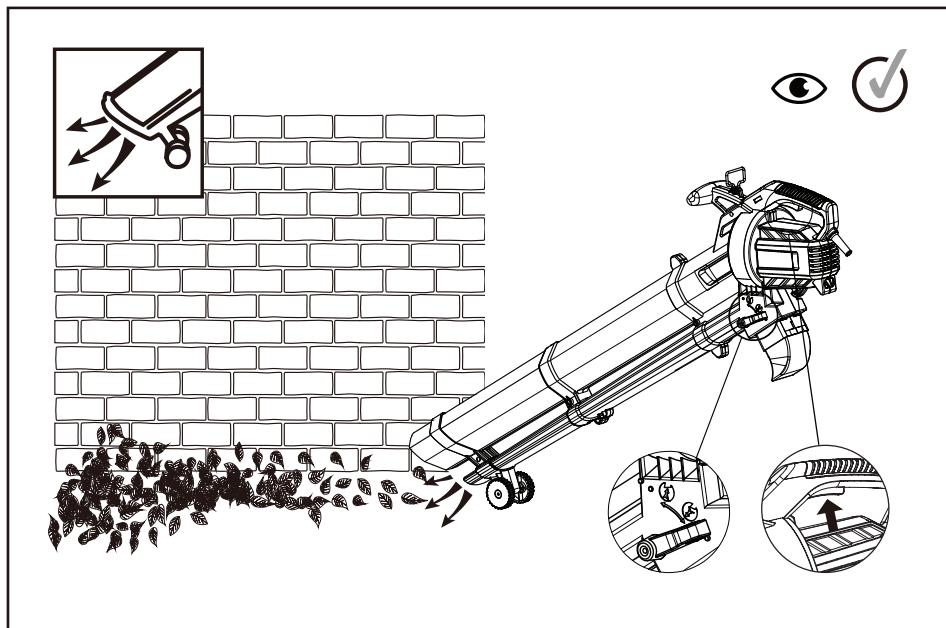






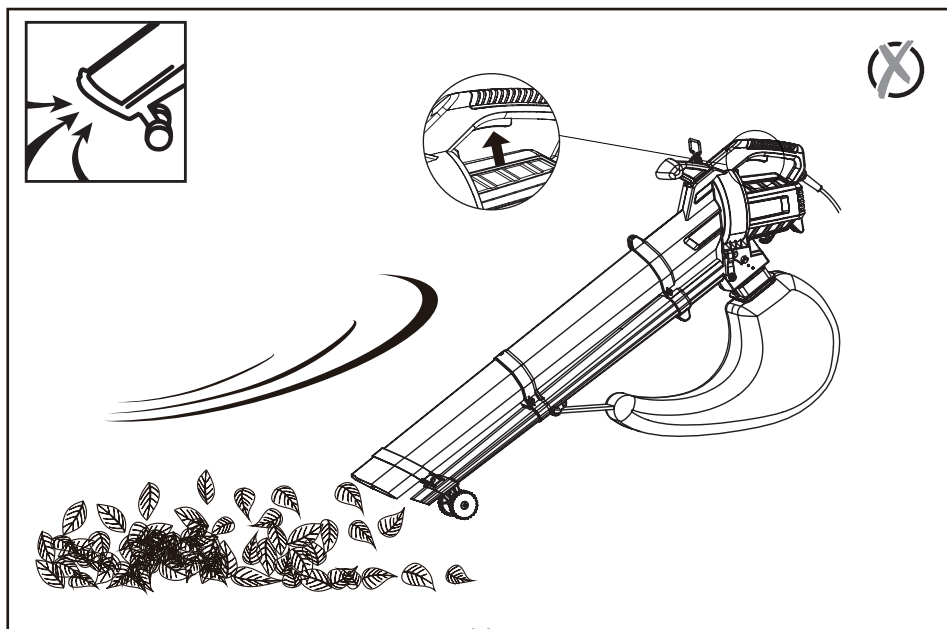
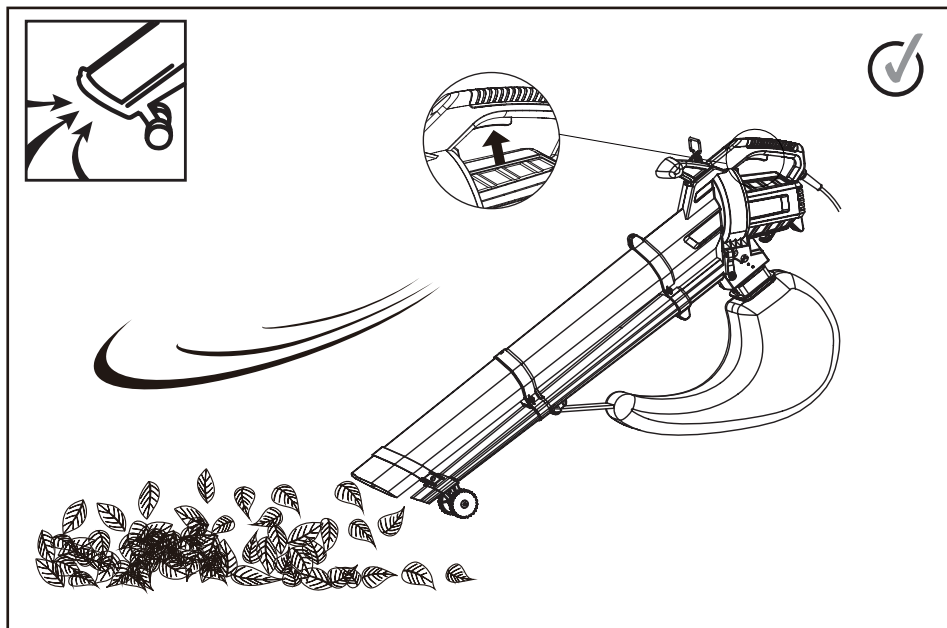


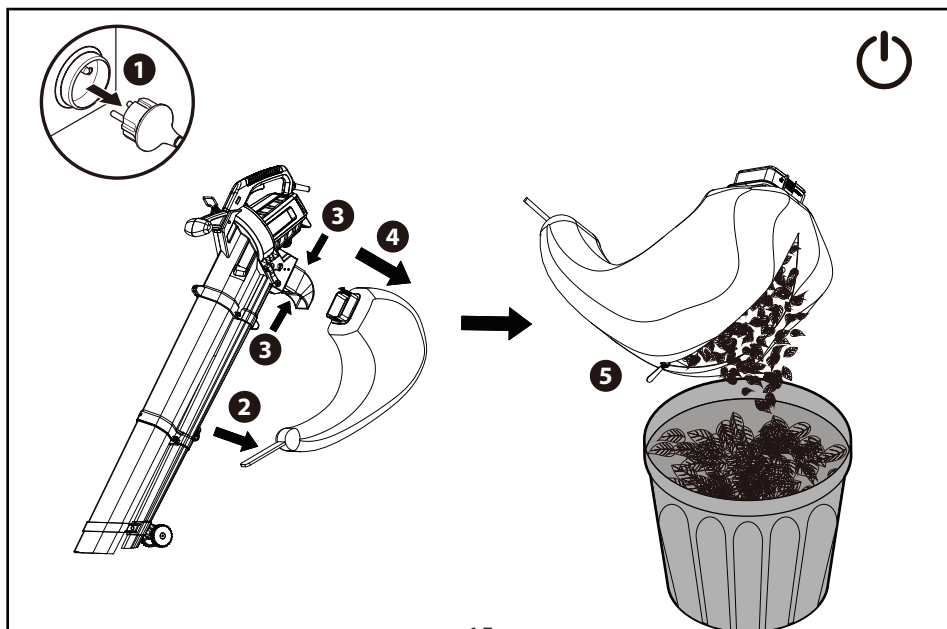
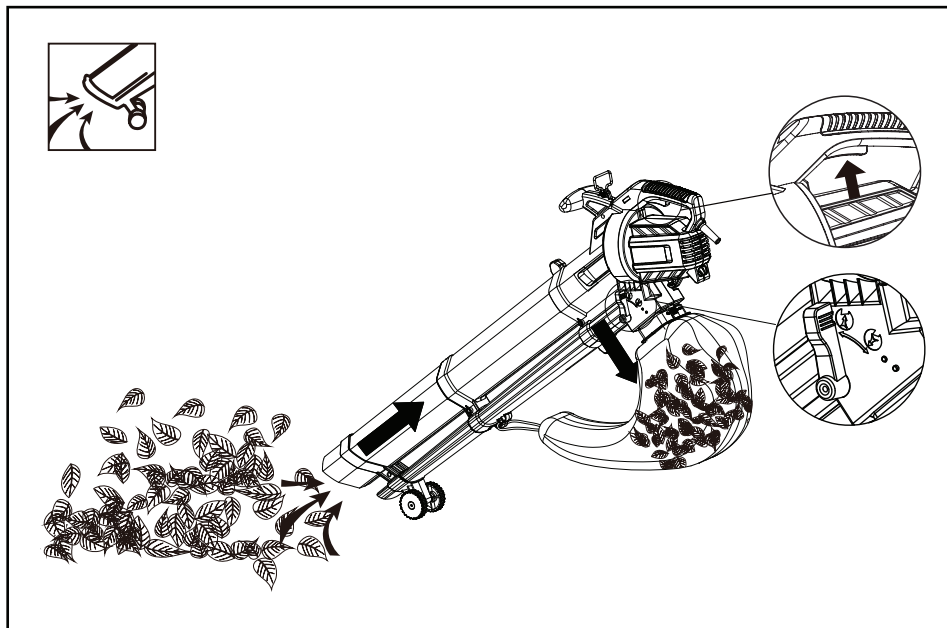


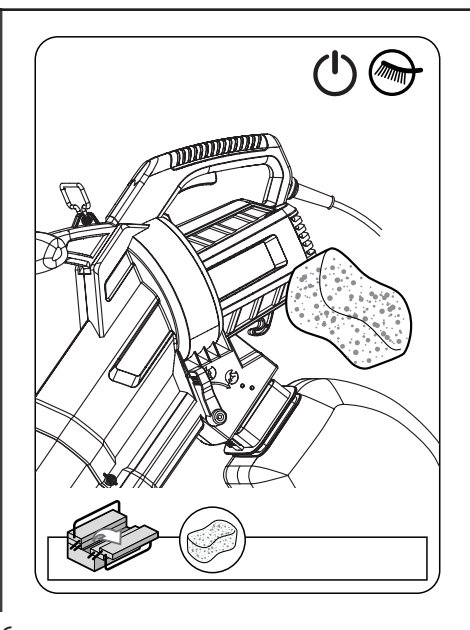
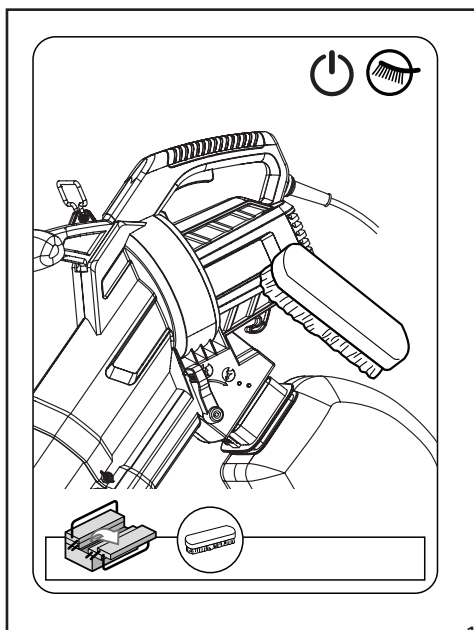
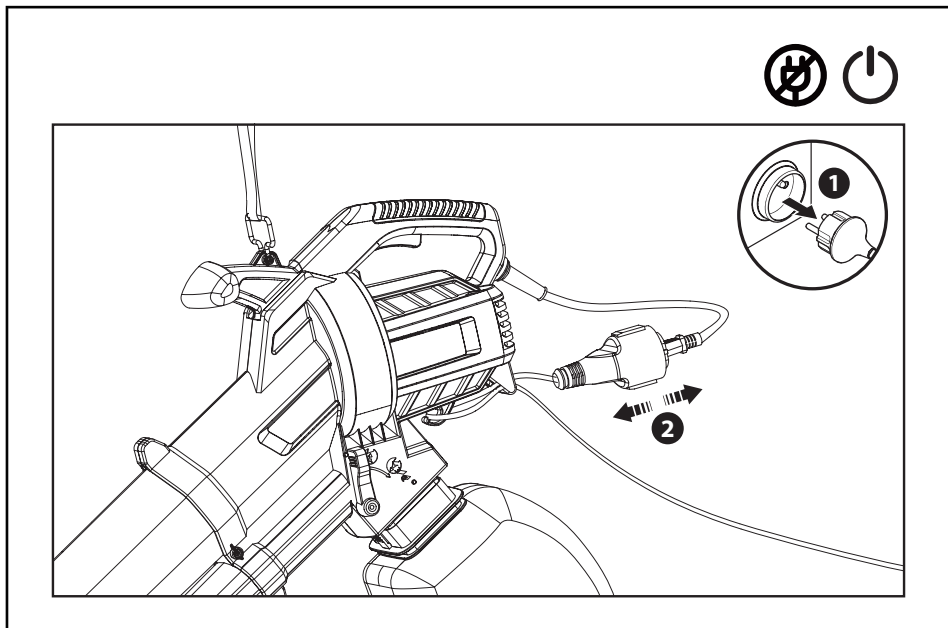


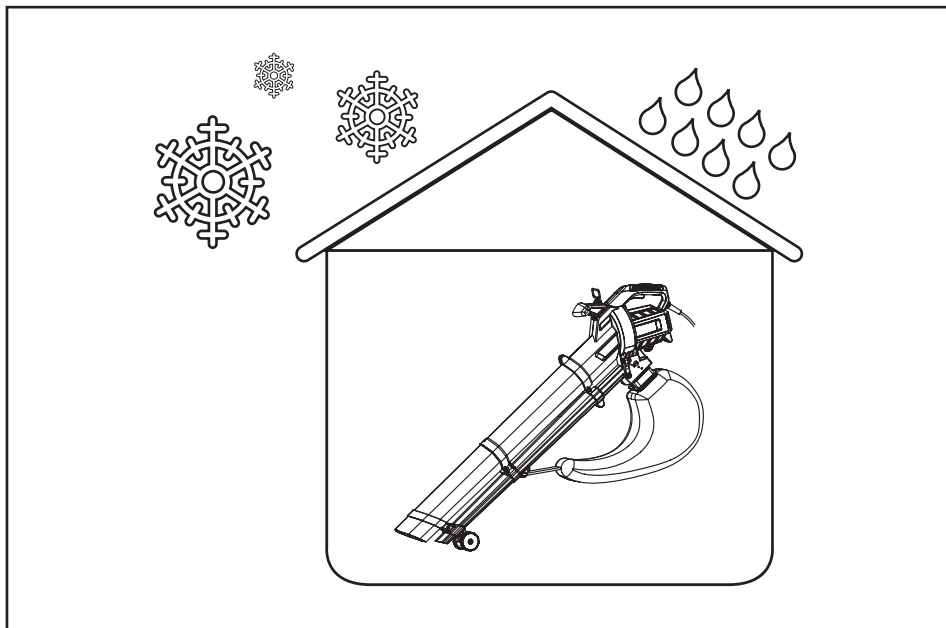
PL użytkowania

EN Use









SYMBOLE



Uwaga/Ostrzeżenie.
OSTRZEŻENIE – Aby ograniczyć ryzyko urazów, użytkownik musi przeczytać instrukcję.



Ryzyko obrażeń ciała, utraty życia lub uszkodzenia narzędzia w przypadku nieprzestrzegania zaleceń.
Przed regulacją, czyszczeniem lub konserwacją wyjmij wtyczkę z kontaktu.



Chronić przed deszczem.



Noś okulary ochronne.



Ryzyko wyrzucania w powietrze przedmiotów lub odpadów
Miej świadomość, że podczas używania maszyny istnieje ryzyko wyrzucenia w powietrze przedmiotów i/lub odpadów.
Osoby postronne trzymaj z daleka.



Jeżeli przewód ulegnie uszkodzeniu lub zapłącze się, wyjmij wtyczkę przewodu zasilającego z kontaktu. **PRZED ODŁĄCZENIEM ZASILANIA NIE WOLNO DOTYKAĆ PRZEWODU.**



Noś ochronniki słuchu.



Noś rękawice ochronne.



Noś solidne obuwie z podeszwami antypoślizgowymi.



Noś dopasowaną odzież ochronną.



Urządzenie spełnia stosowne dyrektywy Unii Europejskiej i zostało przetestowane pod kątem zgodności z dyrektywami unijnymi.



Maszyna klasy II – podwójna izolacja.



Gwarantowany poziom mocy akustycznej: 100 dB(A)



Symbol WEEE. Zużytych urządzeń elektrycznych nie należy wyrzucać razem ze zwykłymi odpadami domowymi. Jeśli istnieje odpowiednia infrastruktura, urządzenie należy oddać do recyklingu. Informacje o recyklingu można uzyskać u władz lokalnych lub w miejscowym sklepie.



Ukraiński znak zgodności



Zielony punkt: recykling opakowania.




Ten produkt nadaje się do recyklingu. Jeśli nie da się już go używać, należy go oddać do punktu recyklingu odpadów.

INSTRUKCJE DOTYCZĄCE BEZPIECZEŃSTWA

Przeznaczenie

1. Znamionowa moc wejściowa tego elektrycznego odkurzacza-dmuchawy YT620113 wynosi 2800 W.
2. Urządzenie jest przeznaczone do wydmuchiwania odpadów takich jak liście i skoszona trawa.
3. To urządzenie zaprojektowano do używania wyłącznie w prywatnych ogrodach; urządzenie nie nadaje się do wykorzystywania na terenach publicznych, w parkach i obiektach sportowych, ani do zastosowań w rolnictwie lub leśnictwie.

Instrukcje dotyczące bezpieczeństwa

 Nigdy nie pozwalaj dzieciom, osobom o ograniczonych zdolnościach fizycznych, sensorycznych lub umysłowych lub brakiem doświadczenia i wiedzy lub osobom niezaznajomionym z niniejszą instrukcją obsługi urządzenia, lokalne przepisy mogą ograniczać wiek operatora. Dzieci nie powinny bawić się urządzeniem. Dzieci nie powinny wykonywać czyszczenia ani konserwacji użytkownika bez nadzoru. Jeśli przewód zasilający jest uszkodzony, musi zostać wymieniony przez producenta, przedstawiciela serwisu lub osoby o podobnych kwalifikacjach, aby uniknąć sytuacji

zagrożenia.

Ostrzeżenia dotyczące elektronarzędzi



OSTRZEŻENIE!
przeczytać

Prosimy
wszystkie

ostrzeżenia i instrukcje.

Niestosowanie się do ostrzeżeń i instrukcji może doprowadzić do porażenia prądem, pożaru i/lub poważnych urazów.

Wszystkie ostrzeżenia i instrukcje należy zachować na przyszłość.

Termin „elektronarzędzie” występujący w ostrzeżeniach dotyczy narzędzia elektrycznego o zasilaniu sieciowym (przewodowego) lub akumulatorowym (bezprowodowego).

Bezpieczeństwo w miejscu pracy

1. Należy dbać o czystość i dobre oświetlenie w miejscu pracy.

Bałagan i złe oświetlenie sprzyjają wypadkom.

2. Nie należy używać elektronarzędzi w miejscach zagrożonych wybuchem, np. w obecności łatwopalnych cieczy, gazów lub pyłu.

Elektronarzędzia wytwarzają iskry, które mogą zapalić opary lub pył.

3. W czasie pracy elektronarzędzie należy trzymać z dala od dzieci i osób postronnych. Chwila nieuwagi może spowodować utratę kontroli nad urządzeniem.

INSTRUKCJE DOTYCZĄCE BEZPIECZEŃSTWA

Bezpieczeństwo elektryczne

1 Wtyczki elektronarzędzi muszą pasować do gniazdek. Nigdy w jakikolwiek sposób nie wolno przerabiać wtyczki. Do elektronarzędzi wymagających uziemienia nie należy używać przejściówek.

Oryginalne wtyczki i pasujące do nich gniazdzka zmniejszają ryzyko porażenia prądem.

2. Należy unikać dotykania ciałem powierzchni uziemionych, takich jak np. rury, kaloryfery, kuchenki i lodówki. Uziemienie ciała zwiększa ryzyko porażenia prądem.

3. Elektronarzędzia należy chronić przed deszczem i wilgocią. Woda dostająca się do wnętrza elektronarzędzia zwiększa ryzyko porażenia prądem.

4. Nie należy nadwyręzać przewodu. Nigdy nie wolno używać przewodu do noszenia lub ciągnięcia elektronarzędzia; nie należy chwycić za przewód, aby wyjąć wtyczkę z kontaktu. Przewód należy chronić przed gorącym, ropą, olejem, ostrymi krawędziami i poruszającymi się częściami. Zaplątane lub uszkodzone przewody zwiększają ryzyko porażenia prądem.

5. Podczas używania elektronarzędzia na dworku należy stosować przedłużacz nadający się do używania na dworku. Należy używać wyłącznie przedłużaczy przeznaczonych do używania na dworku, w osłonie z PCW, o przekroju żyłnie mniejszym niż 1,0 mm² w przypadku przedłużaczy o długości do 15 metrów lub 2,5 mm² w przypadku przedłużaczy o długości od 15 do 40 metrów. Używanie przewodu przeznaczonego do stosowania na dworku zmniejsza ryzyko porażenia prądem.

6. Jeżeli użycie elektronarzędzia w miejscu o dużej wilgotności jest nieuniknione, należy stosować zasilanie zabezpieczone wyłącznikiem różnicowoprądowym. Używanie wyłącznika różnicowoprądowego zmniejsza ryzyko porażenia prądem.

Bezpieczeństwo osobiste

1. Podczas pracy narzędziem należy zachowywać czujność, patrzeć, co się robi i kierować się zdrowym rozsądkiem. Nie wolno używać elektronarzędzia, gdy użytkownik jest zmęczony, albo jest pod wpływem narkotyków, alkoholu lub leków. Chwila nieuwagi w czasie posługiwania się narzędziami elektrycznymi może

INSTRUKCJE DOTYCZĄCE BEZPIECZEŃSTWA

spowodować poważne obrażenia.

2. Należy używać środków ochrony osobistej i zawsze nosić okulary ochronne. Stosowanie w odpowiednich warunkach sprzętu ochronnego takiego jak np. maska przeciwpyłowa, obuwie ochronne z podeszwami antypoślizgowymi, kask lub ochronniki słuchu zmniejszy ewentualne obrażenia.

3. Nie należy dopuszczać do przypadkowego włączenia. Przed podłączeniem narzędzia do zasilania i/lub baterii akumulatorowej oraz przed podniesieniem lub przenoszeniem przełącznik musi być ustawiony w pozycji „wyłączone”. Trzymanie palca na przełączniku w czasie przenoszenia narzędzi elektrycznych lub podłączanie ich do zasilania, gdy przełącznik jest ustawiony w pozycji „włączone” może doprowadzić do wypadku.

4. Przed włączeniem elektronarzędzia należy usunąć wszystkie klucze regulacyjne i inne narzędzia. Klucz zaczepiony o obracającą się część elektronarzędzia może spowodować obrażenia.

5. Nie należy sięgać za daleko. Należy zawsze dbać o

utrzymanie równowagi i pewne podparcie nóg. W nieprzewidzianych sytuacjach zapewnia to lepszą kontrolę nad elektronarzędziem.

6. Należy nosić odpowiednią odzież. Nie powinno się nosić luźnych ubrań ani biżuterii. Włosy, odzież i rękawice należy trzymać z dala od poruszających się części. Luźne ubrania, biżuteria lub długie włosy mogą zaczepić się o poruszające się części.

7. Jeżeli urządzenie jest wyposażone w przystawkę do odsysania i zbierania pyłu, należy pilnować, aby była ona podłączona i właściwie stosowana. Używanie systemów służących do pochłaniania pyłu może zmniejszyć zagrożenia związane z pyłem.

Używanie i konserwowanie elektronarzędzi

1. Elektronarzędzia nie należy forsować. Należy używać narzędzia dostosowanego do wykonywanej pracy. Odpowiednie narzędzie elektryczne wykona pracę lepiej i bezpieczniej, gdy pozwoli mu się pracować z prędkością/obrotami do jakich zostało zaprojektowane.

2. Nie należy używać

INSTRUKCJE DOTYCZĄCE BEZPIECZEŃSTWA

elektronarzędzia, jeżeli przełącznik zasilania nie włącza go lub nie wyłącza. *Elektronarzędzie, którego nie da się kontrolować przełącznikiem, jest potencjalnie niebezpieczne i wymaga naprawy.*

3. Przed jakąkolwiek regulacją, wymianą akcesoriów lub schowaniem elektronarzędzia należy wyjąć wtyczkę z gniazdka i/lub odłączyć od narzędzia akumulator. *Tego typu zapobiegawcze środki ostrożności zmniejszają ryzyko przypadkowego włączenia się elektronarzędzia.*

4. Nieużywane elektronarzędzia należy przechowywać w miejscu niedostępnym dla dzieci. *Osobom, które nie znają narzędzia lub nie zapoznały się z instrukcją nie należy pozwalać go używać. W rękach nieprzeszkolonych użytkowników elektronarzędzia mogą stanowić zagrożenie.*

5. Elektronarzędzia należy utrzymywać w dobrym stanie. Należy kontrolować, czy części ruchome nie są odchyłone od osi, nie zacinają się i nie są pęknięte lub uszkodzone w inny sposób, który mógłby wpłynąć na działanie narzędzia. W razie uszkodzenia, przed użyciem należy oddać narzędzie do

naprawy. *Wiele wypadków wynika ze złej konserwacji narzędzi.*

6. Należy dbać o czystość i naostrzenie narzędzi tnących. *Odpowiednio utrzymane narzędzia tnące z ostrymi krawędziami tnącymi są mniej narażone na zakleszczanie się i łatwiej jest je kontrolować.*

7. Elektronarzędzi, akcesoriów, wiertel, bitów, itp. należy używać zgodnie z niniejszą instrukcją, z uwzględnieniem warunków i rodzaju wykonywanej pracy. *Korzystanie z elektronarzędzi niezgodnie z przeznaczeniem może prowadzić do niebezpiecznych sytuacji.*

Serwisowanie

1. Serwisowanie elektronarzędzi należy powierzyć wykwalifikowanemu serwisantowi, a do naprawy używać wyłącznie części zamiennych identycznych z oryginalnymi. *Zapewni to bezpieczeństwo eksploatacji narzędzia elektrycznego.*

Ostrzeżenia dotyczące odkurzacza/dmuchawy

Szkolenie

1. Prosimy uważnie przeczytać instrukcję. Należy zapoznać się z elementami sterującymi i metodami

INSTRUKCJE DOTYCZĄCE BEZPIECZEŃSTWA

poprawnego używania urządzenia. Nigdy nie należy pozwalać używać maszyny dzieciom lub osobom nieobeznany z niniejszą instrukcją. Przepisy lokalne mogą nakładać ograniczenia odnośnie wieku operatora.

2. Za wypadki lub szkody wyrządzone osobom trzecim i ich własności odpowiada operator lub użytkownik.

Przygotowanie

1. Należy zaopatrzyć się w ochronniki słuchu i okulary ochronne. W czasie używania urządzenia należy je zawsze nosić.
2. Podczas używania maszyny należy zawsze nosić solidne obuwie i długie spodnie. Nie używać maszyny na boso lub w otwartych sandałach. Unikać noszenia luźnej odzieży lub ubrań ze zwisającymi sznurkami lub tasienkami.
3. Nie należy nosić luźnych ubrań ani biżuterii, które mogłyby zostać wciągnięte przez wlot powietrza. Długie włosy należy trzymać z dala od wlotów powietrza.
4. Urządzenia należy zawsze używać w zalecanej pozycji i wyłącznie na twardym i równym podłożu.
5. Nie należy używać urządzenia na powierzchniach brukowanych lub wysypanych żwirem, gdzie

wyrzucone fragmenty materiału mogłyby spowodować urazy.

6. Przed rozpoczęciem użytkowania należy zawsze wzrokowo skontrolować, czy elementy rozdrabniające, śruby i nakrętki oraz inne elementy mocujące są właściwie dokręcone, czy obudowa jest nieuszkodzona oraz czy osłony i ekrany znajdują się na swoim miejscu. Aby utrzymać równowagę urządzenia, zużyte lub uszkodzone podzespoły należy wymieniać całymi kompletami. Uszkodzone lub nieczytelne etykiety należy wymienić.
7. Przed użyciem należy sprawdzić przewód zasilający i przedłużyć pod kątem oznak uszkodzeń lub starzenia się. Jeśli przewód zostanie uszkodzony w trakcie użytkowania, należy go natychmiast odłączyć od zasilania. **PRZED ODŁĄCZENIEM ZASILANIA NIE WOLNO DOTYKAĆ PRZEWODU.** Jeżeli przewód jest uszkodzony lub zniszczony, maszyny nie wolno używać.
8. Nigdy nie należy używać urządzenia, gdy w pobliżu znajdują się ludzie (zwłaszcza dzieci) lub zwierzęta domowe.
9. Aby nie dopuścić do uszkodzenia przewodów i w konsekwencji zetknięcia się z elementami pod napięciem, przedłużacze należy

INSTRUKCJE DOTYCZĄCE BEZPIECZEŃSTWA

trzymać z dala od niebezpiecznych poruszających się części.

Użytkowanie

1. Przed włączeniem urządzenia, należy się upewnić, że komora do napełniania jest pusta.
2. Twarz i ciało należy trzymać z dala od otworu do napełniania.
3. Nie wolno dopuszczać do tego, aby ręce lub inne części ciała lub ubrania znalazły się w komorze do napełniania, w rynnie wyrzutowej lub w pobliżu jakichkolwiek poruszających się części.
4. Należy zawsze dbać o utrzymanie równowagi i pewne podparcie nóg. Nie należy sięgać za daleko. Podczas wkładania materiału do maszyny nigdy nie należy stać wyżej niż podstawa maszyny.
5. Podczas używania urządzenia należy zawsze stać z dala od strefy wylotowej.
6. Podczas wkładania materiału do urządzenia należy nadzwyczaj uważać, aby do środka nie dostały się wyroby metalowe, kamienie, butelki, puszki lub inne tego typu przedmioty.
7. Jeżeli mechanizm tnący uderzy w ciało obce lub zacznie w nietypowy sposób hałasować lub drgać, należy natychmiast wyłączyć zasilanie i pozwolić, aby urządzenie zatrzymało się. Przed ponownym włączeniem i użyciem maszyny należy odłączyć zasilanie i wykonać następujące kroki:
 - i) przeprowadzić kontrolę pod kątem uszkodzeń;
 - ii) wymienić lub naprawić uszkodzone części;
 - iii) sprawdzić i dokręcić części, które się poluzowały.
8. Nie należy dopuszczać do tego, aby przetworzony materiał zbierał się w strefie wylotowej: mogłoby to utrudnić właściwe usuwanie przetworzonego materiału z maszyny i spowodować wyrzucenie materiału przez otwór wlotowy.
9. Jeżeli urządzenie zapcha się, należy wyłączyć zasilanie i odłączyć urządzenie od zasilania. Dopiero potem można przystąpić do usuwania zapychających je odpadów.
10. Nigdy nie należy używać urządzenia z uszkodzonymi osłonami lub bez elementów zabezpieczających, np. bez założonego worka na odpady.
11. Aby nie dopuścić do pożaru lub uszkodzenia źródła zasilania, źródło zasilania należy trzymać z daleka od odpadów i miejsc, w których gromadzi się materiał.
12. Urządzenia nie należy transportować podłączonego do

INSTRUKCJE DOTYCZĄCE BEZPIECZEŃSTWA

źródła zasilania.

13. W następujących sytuacjach należy wyłączyć urządzenie i wyjąć wtyczkę z gniazdka.

Należy odłączyć zasilanie i upewnić się, że wszystkie poruszające się części całkowicie się zatrzymały:

- za każdym razem, gdy użytkownik zostawia urządzenie,
- przed czyszczeniem, gdy urządzenie lub otwór wylotowy są zapchane,
- przed kontrolą, czyszczeniem i pracami przy urządzeniu.

14. Urządzenia podłączonego do zasilania nie należy przechylać.

Podczas używania produktu prosimy stosować się do zaleceń podanych poniżej:

1. Narzędzia należy używać tylko o rozsądnych porach dnia – nie wcześniej rano i nie później wieczór, gdy mogłoby to przeszkadzać innym ludziom.
2. Należy używać grabi i mioteł, aby przed użyciem dmuchawy/odkurzacza wzruszyć zanieczyszczenia.
3. W warunkach znacznego zapylenia można zwilżać oczyszczane powierzchnie lub używać przystawki nawilżającej.
4. Należy używać pełnego przedłużenia dyszy dmuchawy.

5. Urządzenie powinno być podłączone do zasilania przez wyłącznik różnicowoprądowy (RCD) o prądzie zadziałania nie większym niż 30 mA.

6. Należy unikać używania narzędzia podczas niepogody, zwłaszcza zaś wtedy, gdy istnieje ryzyko uderzenia pioruna.

Konserwacja i przechowywanie

1. Gdy urządzenie jest wyłączone na czas serwisowania, kontroli, przechowywania lub wymiany osprzętu, należy wyłączyć zasilanie, wyjąć wtyczkę z gniazdka i upewnić się, że wszystkie poruszające się części całkowicie się zatrzymały. Przed dokonaniem kontroli, regulacji itp. należy odczekać, aż urządzenie ostygnie. Urządzenie należy starannie serwisować, należy dbać o to, aby było czyste.
2. Urządzenie należy przechowywać w suchym miejscu niedostępnym dla dzieci.
3. Przed schowaniem należy zawsze odczekać, aż urządzenie ostygnie.
4. Podczas serwisowania elementów tnących należy pamiętać, że choć blokada na osłonie wyłącza napęd, to elementy tnące mogą się jednak poruszać.
5. Z uwagi na bezpieczeństwo, zużyte lub uszkodzone części

INSTRUKCJE DOTYCZĄCE BEZPIECZEŃSTWA

należy wymieniać. Należy używać wyłącznie oryginalnych części zamiennych i akcesoriów.

6. Nigdy nie należy próbować omijać funkcji blokady osłony.

Dodatkowe ostrzeżenia

1. Ostrzeżenie! Urządzenia nie należy używać w pobliżu otwartych okien itp.
2. Nie należy zdmuchiwać twardych przedmiotów takich jak gwoździe, śruby lub kamienie.
3. Szczególną uwagę należy zachować podczas czyszczenia schodów lub innych ciasnych miejsc.
4. Wszystkie części ciała należy trzymać z dala od końcówki zasysającej/nadmuchującej. Nie należy wyjmować zaklinowanych przedmiotów ani odykać urządzenia, które jest włączone. Zanim zacznie się usuwać zakleszczone gałęzie należy upewnić się, że narzędzie jest wyłączone. Chwila nieuwagi w czasie pracy urządzeniem może spowodować poważne obrażenia.
5. Urządzenie należy nosić za uchwyt z wyłączonym silnikiem. Właściwe obchodzenie się z urządzeniem zmniejsza możliwość spowodowania urazów ciała.
6. Nigdy nie należy używać urządzenia, gdy użytkownik stoi

na stopniach lub na drabinie. Nie należy pracować powyżej wysokości ramion.

7. Jeżeli urządzenie zacznie nietypowo drgać, należy je natychmiast skontrolować. Nadmierne drgania mogą powodować obrażenia.
8. Przed użyciem urządzenie musi być zawsze w pełni złożone. Nigdy nie należy próbować używać urządzenia niekompletnego lub takiego, w którym wprowadzone zostały niedozwolone modyfikacje.
9. Końcówkę zasysającą/nadmuchującą należy regularnie kontrolować pod kątem uszkodzenia, a jeśli jest uszkodzona, należy ją natychmiast naprawić.
10. Nie należy przeciążać wyrobu.
11. Prosimy przestrzegać instrukcji dotyczących konserwacji i naprawy tego urządzenia. W urządzeniu nie należy nigdy dokonywać jakichkolwiek przeróbek. Informacje na temat konserwacji i naprawy podano w niniejszej instrukcji.
12. Jeżeli przewód zasilający zostanie uszkodzony, aby uniknąć niebezpiecznych sytuacji, należy go wymienić. Wymiany powinien dokonać producent, przedstawiciel jego serwisu lub inne osoby o podobnych kwalifikacjach.
13. Przed założeniem lub wyjęciem worka należy wyłączyć urządzenie.

INSTRUKCJE DOTYCZĄCE BEZPIECZEŃSTWA

Nagłe wypadki

Prosimy zapoznać się ze sposobem użytkowania urządzenia i w tym celu przeczytać instrukcję obsługi. Należy zapamiętać zalecenia dotyczące bezpieczeństwa i bezwzględnie się do nich stosować. Pomoże to uniknąć ryzyka i niebezpieczeństw.

1. Podczas używania urządzenia należy zawsze być czujnym, aby móc z wyprzedzeniem rozpoznać zagrożenia i zapobiec im. Szybka interwencja pozwala zapobiec poważnym urazom i stratom materialnym.
2. W przypadku jakichkolwiek usterek, urządzenie należy wyłączyć i odłączyć od zasilania. Przed ponownym użyciem, urządzenie należy oddać do sprawdzenia przez wykwalifikowanego specjalistę, a w razie potrzeby do naprawy.

Ryzyka resztkowe

Nawet jeśli urządzenie jest używane zgodnie z wszystkimi zasadami bezpieczeństwa, nadal występuje potencjalne ryzyko urazów i uszkodzeń. Z uwagi na konstrukcję i własności urządzenia, wystąpić mogą następujące zagrożenia:

1. Używanie urządzenia przez zbyt długi czas, nieodpowiednie wykorzystywanie oraz brak

właściwej konserwacji może prowadzić do schorzeń będących następstwem emisji drgań.

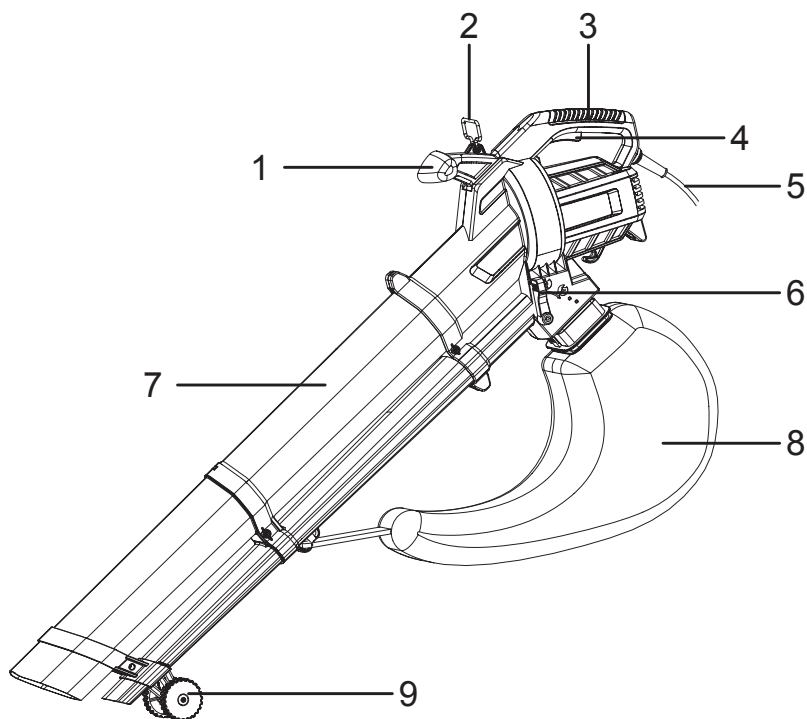
2. Urazy i straty materialne spowodowane ułamaniem się akcesoriów lub nagłym uderzeniem, w czasie użytkowania, w ukryte przeszkody.
3. Ryzyko obrażeń i strat materialnych spowodowanych odławkami wyrzucenymi w powietrze.



OSTRZEŻENIE! W czasie pracy urządzenie wytwarza pole elektromagnetyczne! Pole to może w pewnych okolicznościach zakłócać pracę aktywnych lub pasywnych implantów medycznych!

Aby zmniejszyć ryzyko poważnych lub śmiertelnych obrażeń, zaleca się, aby osoby z implantami medycznymi przed rozpoczęciem używania urządzenia skonsultowały się ze swoim lekarzem lub producentem implantów.

W razie wypadku lub usterki, należy zwolnić spust maszyny i odłączyć przewód zasilający w celu dokonania kontroli.


POZNAJ SWOJE URZĄDZENIE

1. Uchwyt pomocniczy
2. Pierścień na pasek
3. Uchwyt główny
4. Przełącznik spustowy
5. Przewód zasilający
6. Dźwignia trybu
7. Rura
8. Worek na odpady
9. Koło prowadzące

SPECYFIKACJA TECHNICZNA

Model	YT6201-13
Napięcie znamionowe	220-240 V~ 50 Hz
Znamionowa moc wejściowa	2800 W
Prędkość znamionowa bez obciążenia	10000-3000 obr./min
Pojemność worka na odpady	40 l
Maks. przepływ powietrza	12 m ³ /min
Maks. prędkość powietrza	160-270 km/h
Stopień rozdrabniania	10:1
Poziom mocy akustycznej LWA (dmuchawa)	99,33 dB(A), K = 0,88 dB(A)
Poziom ciśnienia akustycznego LPA	88,0 dB(A), K = 3 dB(A)
Gwarantowany poziom mocy akustycznej LWA	100 dB(A)
Drgania na uchwycie pomocniczym (podczas pracy dmuchawą)	3,501 m/s ² , K = 1,5 m/s ²
Drgania na uchwycie głównym (podczas pracy dmuchawą)	3,734 m/s ² , K = 1,5 m/s ²
Drgania na uchwycie pomocniczym (podczas pracy odkurzaczem)	2,229 m/s ² , K = 1,5 m/s ²
Drgania na uchwycie głównym (podczas pracy odkurzaczem)	2,219 m/s ² , K = 1,5 m/s ²
Stopień ochrony	IPX0
Ciężar maszyny	3,4 kg

Deklarowana całkowita wartość drgań została zmierzona zgodnie ze standardową metodą testowania i może służyć do porównywania między sobą różnych narzędzi. Deklarowana wartość drgań może również służyć do wstępnej oceny narażenia na drgania.

 **OSTRZEŻENIE!** W zależności od sposobu eksploatacji, emisja drgań podczas faktycznego użytkowania narzędzia może się różnić od wartości deklarowanej. Na podstawie szacunkowej oceny ekspozycji (z uwzględnieniem wszystkich części cyklu pracy, takich jak np. czas wyłączenia narzędzia i czas działania bez obciążenia obok czasu włączania) należy ustalić środki bezpieczeństwa potrzebne do zabezpieczenia operatora.

W zależności od faktycznego sposobu użytkowania urządzenia, wartości drgań mogą odbiegać od zadeklarowanej wartości całkowitej. Aby zabezpieczyć się przed drganiami, należy podjąć odpowiednie środki! Należy uwzględnić wszystkie etapy pracy, łącznie z czasem działania urządzenia bez obciążenia oraz czasem wyłączenia! Odpowiednie środki to m.in. dbanie o urządzenie i regularne konserwowanie urządzenia wraz z osprzętem, dbałość o ciepło dłoni, robienie co pewien czas przerw i właściwe planowanie pracy!

ROZWIĄZYWANIE PROBLEMÓW

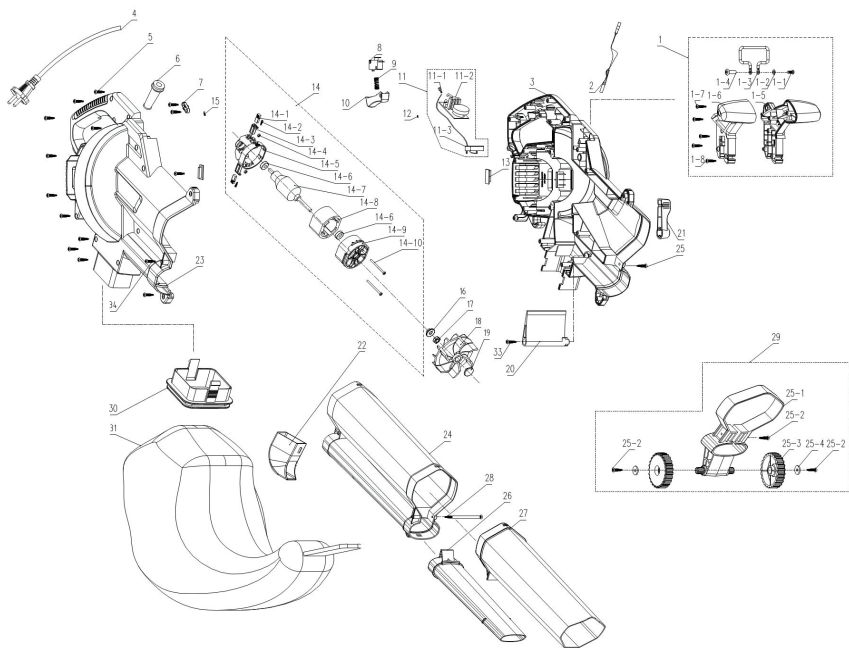
Problem	Możliwa przyczyna	Rozwiązanie
Urządzenie nie włącza się	Urządzenie nie jest podłączone do zasilania	Podłączyć do zasilania
	Uszkodzony przewód zasilający lub uszkodzona wtyczka	Oddać do sprawdzenia specjalście elektrykowi
	Inna usterka elektryczna urządzenia	Oddać do sprawdzenia specjalście elektrykowi
Urządzenie nie osiąga swojej pełnej mocy	Przedłużacz nie nadający się do używania z tym urządzeniem	Używać przedłużacza odpowiedniego typu
	Zbyt niskie napięcie źródła zasilania (np. generatora)	Podłączyć urządzenie do innego źródła zasilania
	Zapchane otwory wentylacyjne	Wyczyścić otwory wentylacyjne



Ten produkt jest oznaczony symbolem selektywnej zbiórki i sortowania zużytego sprzętu elektrycznego i elektronicznego (WEEE). Oznacza to, że podczas demontażu i utylizacji tego typu produktu należy postępować zgodnie z wymaganiami dyrektywy Unii Europejskiej nr 2012/19/UE w celu ograniczenia negatywnego wpływu na środowisko. Aby uzyskać więcej informacji, należy się skontaktować z władzami miejscowymi lub regionalnymi.

Ze względu na obecność niebezpiecznych substancji, produkty elektroniczne, które nie zostały uwzględnione w procesie sortowania i zbiórki selektywnej, mogą być niebezpieczne dla środowiska i zdrowia człowieka.

RYSUNEK ROZSTRZELONY Z LISTĄ CZĘŚCI



RYSUNEK ROZSTRZELONY Z LISTĄ CZĘŚCI

POZ.	OPIS	POZ.	OPIS
1	Uchwyt pomocniczy (zespół)	14-7	Rotor (zespół)
2	Wsporniki usztywniające	14-8	Stojan (zespół)
3	Obudowa – część lewa	14-9	Wspornik przedni
4	Kabel/wtyczka	14-10	Śruba
5	Wkręt samogwintujący	15	Końcówka męska
6	Tuleja kabla	16	Tuleja wałka
7	Zacisk na kabel	17	Nakrętka spawana
8	Mikroprzełącznik	18	Łopatkę wentylatora
9	Sprężyna przycisku blokującego	19	Prowadnica powietrza
10	Przełącznik spustowy	20	Płytkę wentylacyjną
11	Regulator (zespół)	21	Spust
11-1	Końcówka żeńska	22	Owiewka
11-2	Podzespoły elektroniczne	23	Obudowa – część prawa
11-3	Kondensator	24	Rura – część górna
12	Pasek miedziany	25	Wkręt samogwintujący
13	Podkładka gumowa	26	Dysza nadmuchu (do dmuchawy)
14	Silnik (zespół)	27	Rura – część dolna (do odkurzacza)
14-1	Szczotka węglowa	28	Wkręt samogwintujący
14-2	Śruba	29	Koła (zespół)
14-3	Uchwyt na szczotkę	30	Mocowanie na worek na pył
14-4	Nakrętka	31	Worek na pył
14-5	Wspornik szczotek węglowych	33	Wkręt samogwintujący
14-6	Łożysko	34	Wkręt samogwintujący

DEKLARACJA ZGODNOŚCI WE

Firma

ADEO Services

135 Rue Sadi Carnot - CS 00001

59790 RONCHIN - Francja

oświadcza, że produkt wyszczególniony poniżej:

elektryczny odkurzacz-dmuchała 2800 W

model: YT6201-13

spełnia wymagania określone w następujących dyrektywach Rady:

Dyrektywa maszynowa 2006/42/WE

Dyrektywa w sprawie kompatybilności elektromagnetycznej (EMC) 2014/30/UE

Dyrektywa w sprawie hałasu na zewnątrz pomieszczeń 2000/14/WE, załącznik V i 2005/88/WE

Zmierzony poziom mocy akustycznej (dmuchała): 99,33 dB(A)

Gwarantowany poziom mocy akustycznej: 100 dB(A)

Dyrektywa w sprawie ROHS (UE) 2015/863 zmieniająca do Dyrektywy 2011/65/UE

oraz spełnia normy:

EN 60335-1:2012+A11+A13+A1+A14+A2

EN 50636-2-100:2014

EN 62233:2008

EN IEC 55014-1:2021

EN IEC 55014-2: 2021

EN IEC 61000-3-2:2019+A1

EN 61000-3-3:2013+A1

IEC 62321-1: 2013

IEC 62321-2: 2013

IEC 62321-3-1:2013

IEC 62321-4:2013+AMD1:2017

IEC 62321-5:2013

IEC 62321-6:2015

IEC 62321-7-1:2015

IEC 62321-7-2:2017 & ISO 17075-1:2017

IEC 62321-8:2017

EN IEC 63000:2018

Nr seryjny: patrz okładka tylna

Ostatnie 2 cyfry roku zastosowanego oznaczenia CE: 20

— 随订单变



Assinado em Xangai a 09/01/2022

Nome e morada da pessoa

que compilou o ficheiro tecnico:

Richie PERMAL

Responsavel pela Qualidade de Fornecimento

Representante autorizado de Julien Ledin, Responsavel pela Qualidade ADEO

ADEO Services 135 Rue Sadi Carnot - CS 00001 59790RONCHIN – France

SYMBOLS

EN



Caution/ Warning.
WARNING-To reduce the risk of injury, user must read instruction manual.



Denotes risk of personal injury, loss of life, or damage to the tool in case of non-observance.
Switch off and remove the plug before adjusting, cleaning or maintenance.



Do not expose to the rain.



Wear eye protection.



Risk of flying objects or debris
Be aware of that there is a risk of flying objects and/or debris when using the machine keep bystanders away.



Disconnect from the mains plug if the cord is damaged or entangled. DO NOT TOUCH THE CORD BEFORE DISCONNECTING THE SUPPLY.



Wear ear protection.



Wear protective gloves.



Wear Sturdy, non-slip footwear.



Wear tight-fitted protective clothes.



The product complies with the applicable European directives and an evaluation method of conformity for these directives was done.



Class II machine- Double insulation.



Guaranteed Sound power level: 100dB(A)



WEEE symbol. Waste electrical products should not be disposed of with household waste. Please recycle where facilities exist. Check with your Local Authority or local store for recycling advice.



Ukrainian Conformity Mark



Green point : Packaging recycling.



This product is recyclable. If it cannot be used anymore, please take it to waste recycling centre.


SAFETY INSTRUCTIONS

EN

Intended use

1. This Electric blower vacuum YT6201-13 is designated with a rated power input of 2800W.
2. The product is intended for moving debris such as leaves and grass cutting.
3. This product has been designed for use only in private gardens and is not suitable for use in public grounds, parks, sports fields or for agricultural or forestry purposes.

Safety instructions

 Never allow children, persons with reduced physical, sensory or mental capabilities or lack of experience and knowledge or people unfamiliar with these instructions to use the machine, local regulations may restrict the age of the operator. Children shall not play with the appliance. Cleaning and user maintenance shall not be made by children without supervision.

If the supply cord is damaged, it must be replaced by the manufacturer, its service agent or similarly qualified persons in order to avoid a hazard situation.

Power tool safety warnings

 **WARNING! Read all safety warnings and all instructions.**

Failure to follow the warnings and instructions may result in electric

shock, fire and/or serious injury.

Save all warnings and instructions for future reference. *The term "power tool" in the warnings refers to your mains-operated (corded) power tool or battery operated (cordless) power tool.*

Work area safety

1. **Keep work area clean and well lit.** *Cluttered or dark areas invite accidents.*
2. **Do not operate power tools in explosive atmospheres, such as in the presence of flammable liquids, gases or dust.** *Power tools create sparks which may ignite the dust or fumes.*
3. **Keep children and bystanders away while operating a power tool.** *Distractions can cause you to lose control.*

Electrical safety

1. **Power tool plugs must match the outlet. Never modify the plug in any way. Do not use any adapter plugs with earthed (grounded) power tools.** *Unmodified plugs and matching outlets will reduce risk of electric shock.*
2. **Avoid body contact with earthed or grounded surfaces, such as pipes, radiators, ranges**

SAFETY INSTRUCTIONS

EN

and refrigerators. *There is an increased risk of electric shock if your body is earthed or grounded.*

- 3. Do not expose power tools to rain or wet conditions.** *Water entering a power tool will increase the risk of electric shock.*
- 4. Do not abuse the cord. Never use the cord for carrying, pulling or unplugging the power tool. Keep cord away from heat, oil, sharp edges or moving parts.** *Damaged or entangled cords increase the risk of electric shock.*
- 5. When operating a power tool outdoors, use an extension cord suitable for outdoor use.** *You should only use extension cords for outdoor use, PVC ordinary duty with a cross sectional area not less than 1.0mm² for extension cord up to 15 meters and 2.5 mm² for extension over 15 meters but less than 40 meters. Use of a cord suitable for outdoor use reduces the risk of electric shock.*
- 6. If operating a power tool in a damp location is unavoidable, use a residual current device (RCD) protected supply.** *Use of an RCD reduces the risk of electric shock.*

Personal safety

- 1. Stay alert, watch what you are doing and use common**

sense when operating a power tool. **Do not use a power tool while you are tired or under the influence of drugs, alcohol or medication.** *A moment of inattention while operating power tools may result in serious personal injury.*

- 2. Use personal protective equipment. Always wear eye protection.** *Protective equipment such as dust mask, non-skid safety shoes, hard hat, or hearing protection used for appropriate conditions will reduce personal injuries.*
- 3. Prevent unintentional starting. Ensure the switch is in the off-position before connecting to power source and/or battery pack, picking up or carrying the tool.** *Carrying power tools with your finger on the switch or energizing power tools that have the switch on invites accidents.*
- 4. Remove any adjusting key or wrench before turning the power tool on.** *A wrench or a key left attached to a rotating part of the power tool may result in personal injury.*
- 5. Do not overreach. Keep proper footing and balance at all times.** *This enables better control of the power tool in unexpected situations.*
- 6. Dress properly. Do not wear**

SAFETY INSTRUCTIONS

EN

loose clothing or jewelry. Keep your hair, clothing and gloves away from moving parts. *Loose clothes, jewelry or long hair can be caught in moving parts.*

- 7. If devices are provided for the connection of dust extraction and collection facilities, ensure these are connected and properly used.** *Use of dust collection can reduce dust-related hazards.*

Power tool use and care

- 1. Do not force the power tool. Use the correct power tool for your application.** *The correct power tool will do the job better and safer at the rate for which it was designed.*
- 2. Do not use the power tool if the switch does not turn it on and off.** *Any power tool that cannot be controlled with the switch is dangerous and must be repaired.*
- 3. Disconnect the plug from the power source and/ or the battery pack from the power tool before making any adjustments, changing accessories, or storing power tools.** *Such preventive safety measures reduce the risk of starting the power tool accidentally.*
- 4. Store idle power tools out of the reach of children and do not allow persons unfamiliar**

with the power tool or these instructions to operate the power tool. *Power tools are dangerous in the hands of untrained users.*

- 5. Maintain power tools. Check for misalignment or binding of moving parts, breakage of parts and any other condition that may affect the power tool's operation. If damaged, have the power tool repaired before use.** *Many accidents are caused by poorly maintained power tools.*
- 6. Keep cutting tools sharp and clean.** *Properly maintained cutting tools with sharp cutting edges are less likely to bind and are easier to control.*
- 7. Use the power tool, accessories and tool bits etc. in accordance with these instructions, taking into account the working conditions and the work to be performed.** *Use of the power tool for operations different from those intended could result in a hazardous situation.*

Service

- 1. Have your power tools serviced by a qualified repair person using only identical replacement parts.** *This will ensure that safety of the power tool*

SAFETY INSTRUCTIONS

is maintained.

Blower/ Vacuum safety warnings

Training

1. Read the instructions carefully. Be familiar with the controls and the correct use of the product. Never allow children or people unfamiliar with these instructions to use the machine. Local regulations can restrict the age of the operator.
2. The operator or user is responsible for accidents or hazards occurring to other people or their property.

Preparation

1. Obtain ear protection and safety glasses. Wear them at all times while operating the machine.
2. While operating the machine always wear substantial footwear and long trousers. Do not operate the machine when barefoot or wearing open sandals. Avoid wearing clothing that is loose fitting or that has hanging cords or ties.
3. Do not wear loose clothing or jewelry that can be drawn into the air inlet. Keep long hair away from the air inlets.
4. Operate the machine in a recommended position and only on a firm, level surface.
5. Do not operate the machine on a paved or gravel surface where

- ejected material could cause injury.
6. Before using, always visually inspect to see, that the shredding means, shredding means bolts and other fasteners are secure, the housing is undamaged and that guards and screens are in place. Replace worn or damaged components in sets to preserve balance. Replace damaged or unreadable labels.
7. Before use, check the supply and extension cord for signs of damage or aging. If the cord becomes damaged during use, disconnect the cord from the supply immediately. **DO NOT TOUCH THE CORD BEFORE DISCONNECTING THE SUPPLY.** Do not use the machine if the cord is damaged or worn.
8. Never operate the machine while people, especially children, or pets are nearby.
9. Keep extension cords away from moving hazardous parts to avoid damages to the cords which can lead to contact with live parts.

Operation

1. Before starting the machine, make certain that the feeding chamber is empty.
2. Keep your face and body away from the feed intake opening.
3. Do not allow hands or any other part of the body or clothing inside the feeding chamber, discharge

SAFETY INSTRUCTIONS

EN

chute, or near any moving part.

4. Keep proper balance and footing at all times. Do not overreach. Never stand at a higher level than the base of the machine when feeding material into it.
5. Always stand clear of the discharge zone when operating this machine.
6. When feeding material into the machine be extremely careful that pieces of metal, rocks, bottles, cans or other foreign objects are not included.
7. If the cutting mechanism strikes any foreign objects or if the machine should start making any unusual noise or vibration, immediately shut off the power source and allow the machine to stop. Disconnect the machine from the supply and take the following steps before restarting and operating the machine:
 - i) inspect for damage;
 - ii) replace or repair any damaged parts;
 - iii) check for and tighten any loose parts.
8. Do not allow processed material to build up in the discharge zone; this may prevent proper discharge and can result in kickback of material through the intake opening.
9. If the machine becomes clogged, shut-off the power source and disconnect the machine from

supply before cleaning debris.

10. Never operate the machine with defective guards or shields, or without safety devices, for example debris collector in place.
11. Keep the power source clean of debris and other accumulations to prevent damage to the power source or possible fire.
12. Do not transport this machine while the power source is running.
13. Stop the machine, and remove plug from the socket.

Disconnect the supply and **make sure that all moving parts have come to a complete stop**

- whenever you leave the machine,
 - before clearing blockages or unclogging chute,
 - before checking, cleaning or working on the machine.
14. Do not tilt the machine while the power source is running.

Follow below recommendations when using the product:

1. Operate the machine only at reasonable hours – not early in the morning or late at night when people might be disturbed.
2. Use rakes and brooms to loosen debris before blowing/vacuuming.
3. Slightly dampen surfaces in dust conditions or use mister attachment.

SAFETY INSTRUCTIONS

EN

4. Use the full blower nozzle extension
5. Supply the product via a residual current device (RCD) with a tripping current of not more than 30mA.
6. Avoid using the machine in bad weather conditions especially when there is a risk of lightning.

Maintenance and storage

1. When the machine is stopped for servicing, inspection, or storage, or to change an accessory, shut off the power source, disconnect the machine from the supply and make sure that all moving parts are come to a complete stop. Allow the machine to cool before making any inspections, adjustments, etc. Maintain the machine with care and keep it clean.
2. Store the machine in a dry place out of the reach of children.
3. Always allow the machine to cool before storing.
4. When servicing the shredding means be aware that, even though the power source is switched off due to the interlock feature of the guard, the shredding means can still be moved.
5. Replace worn or damaged parts for safety. Use only genuine replacement parts and accessories.
6. Never attempt to override the interlocked feature of the guard.

Additional warnings

1. Warning! Do not operate the product near open windows, etc.
2. Do not blow hard objects such as nails, bolts, or rocks.
3. Apply extra care when cleaning debris from stairs or other tight areas.
4. Keep all parts of your body away from the suction/blowing device. Do not remove blockages or jams when the product is switched on. Make sure the switch is off when clearing jammed material. One moment of inattentiveness while operating the product may result in serious personal injury.
5. Carry the product by the handle with the motor off. Handling the product properly reduces the possibility of personal injury.
6. Never use the product standing on steps or a ladder. Do not work above shoulder height.
7. If the product starts to vibrate abnormally, check it immediately. Excessive vibration can cause injury.
8. Always ensure the product is fully assembled before using it. Never attempt to use an incomplete product or one fitted with an unauthorized modification.
9. Check the suction/blowing device regularly for damage, and if damaged repair immediately.
10. Do not overload the product.

SAFETY INSTRUCTIONS

EN

11. Follow the maintenance and repair instructions for this product. Never carry out any modifications to the product. Information about maintenance and repair is provided in this user manual.
 12. If the power cord is damaged, it must be replaced by the manufacturer, its service agent or similarly qualified people in order to avoid a hazard.
 13. Switch-off the machine before attaching or removing the bag.
- requirements, potential risks of injury and damage remain. The following dangers can arise in connection with the structure and design of this product:
1. Health defects resulting from vibration emission if the product is being used over long periods of time or not adequately managed and properly maintained.
 2. Injuries and damage to property due to broken accessories or the sudden impact of hidden objects during use.
 3. Danger of injury and property damage caused by flying objects.

Emergency

Familiarize yourself with the use of this product by means of this instruction manual. Memorize the safety directions and follow them to the letter. This will help to prevent risks and hazards.

1. Always be alert when using this product, so that you can recognize and handle risks early. Fast intervention can prevent serious injury and damage to property.
2. Switch off and disconnect from the power supply if there is any malfunction. Have the product checked by a qualified specialist and repaired, if necessary, before you put it into operation again.

Residual risks

Even if you are operating this product in accordance with all the safety



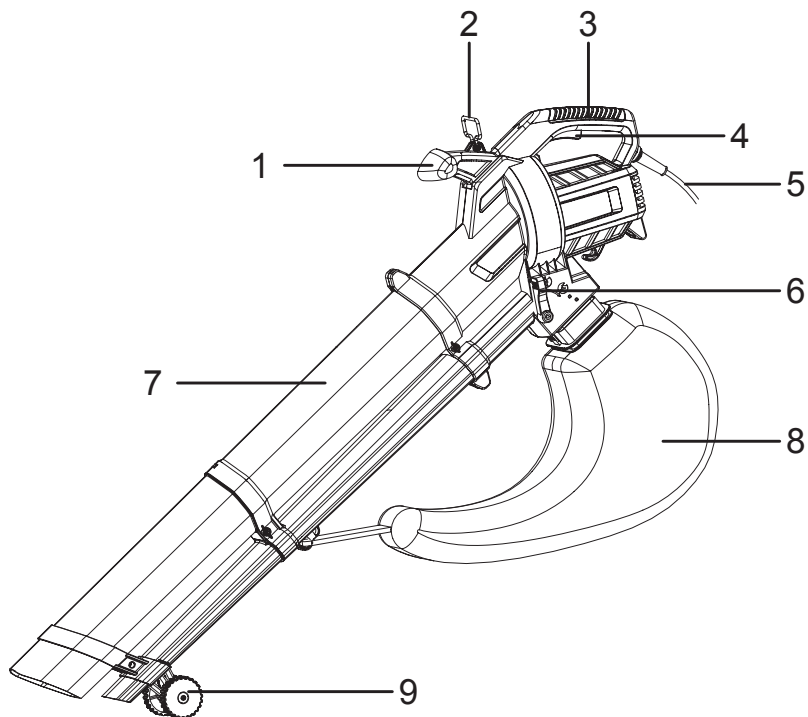
WARNING! This product produces an electromagnetic field during operation! This field may under some circumstances interfere with active or passive medical implants!

To reduce the risk of serious or fatal injury, we recommend persons with medical implants to consult their doctor and the medical implant manufacturer before operating this product!

In the event of accident or breakdown, please release the trigger to stop the machine, and disconnect the power supply for checking.

KNOW YOUR PRODUCT

EN



1. Aux. handle
2. Belt ring
3. Main handle
4. Switch trigger
5. Power cord
6. Mode lever
7. Tube
8. Collection bag.
9. Guide wheel.

TECHNICAL SPECIFICATIONS

EN

Model	YT6201-13
Rated voltage	220-240V~ 50 Hz
Rated input power	2800 W
Rated no-load speed	10000-15000 min ⁻¹
Collection bag capacity	40L
Max. air volume	12m ³ /min
Max. air speed	160-270km/h
Mulching ratio	10:1
Sound power level L WA (blower)	99.33 dB(A), K=0.88dB(A)
Sound pressure level L PA	88.0 dB(A), K=3dB(A)
Guaranteed sound power level L WA	100 dB(A)
Aux. handle vibration (under blower)	3.501m/s ² , K=1.5 m/s ²
Main handle vibration (under blower)	3.734 m/s ² , K=1.5 m/s ²
Aux. handle vibration (under vacuum)	2.229 m/s ² , K=1.5 m/s ²
Main handle vibration (under vacuum)	2.219 m/s ² , K=1.5 m/s ²
Degree of protection	IPX0
Machine weight	3.4 kg

The declared vibration value has been measured in accordance with a standard test method and may be used for comparing one tool with another. The declared vibration value may also be used in a preliminary assessment of exposure.



WARNING! The vibration emission value during actual use of the tool can differ from the declared value depending on the ways in which the tool is used. Identify safety measures to protect the operator that are based on an estimation of exposure in the actual conditions of use (taking account of all parts of the operating cycle such as the times when the tool is switched off and when it is running idle in addition to the trigger time).

Depending on the actual use of the product the vibration values can differ from the declared total. Adopt proper measures to protect yourself against vibration exposures! Take the whole work process including times the product is running under no load or switched off into consideration! Proper measures include among others regular maintenance and care of the product and application tools, keeping hands warm, periodical breaks and proper planning of work processes!

TROUBLE SHOOTING

EN

Problem	Possible cause	Solution
Product does not start	Not connected to power supply	Connect to power supply
	Power cord or plug is defective	Check by a specialist electrician
	Other electrical defect to the product	Check by a specialist electrician
Product does not reach full power	Extension cord not suitable for operation with this product	Use a proper extension cord
	Power source (e.g. generator) has too low voltage	Connect to another power source
	Air vents are blocked	Clean the air vents

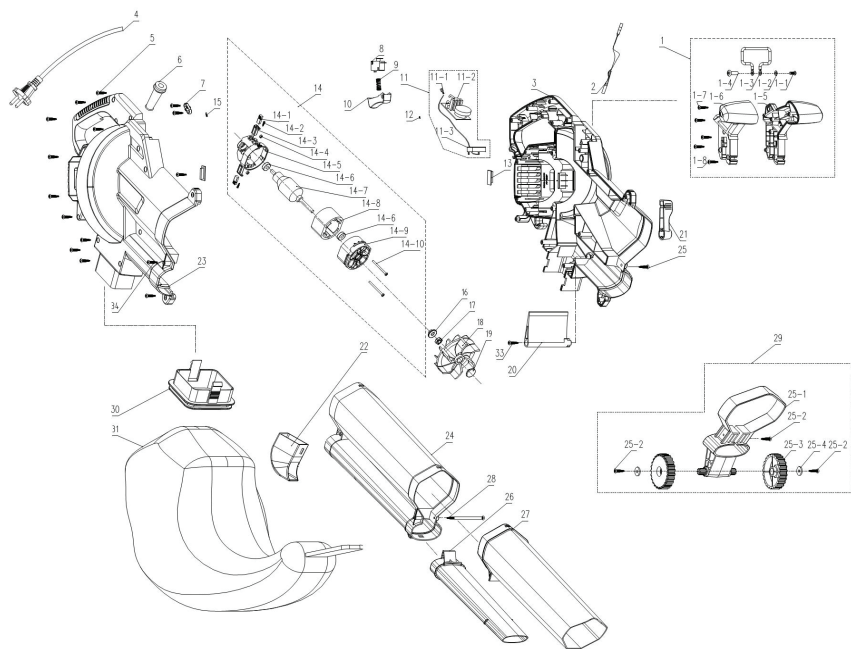


This product is equipped with the sign for separate collection and sorting of waste electrical and electronic equipment (WEEE). This means that when this type of product is processed and dismantled, it must comply with the requirements of European Directive 2012/19/EU, to reduce the negative impact on the environment. For more information, contact your local or regional authorities.

Electronic products that have not been separately collected and sorted, may be dangerous for the environment and human health due to the presence of harmful substances.

EXPLODED VIEW WITH PARTS LIST

EN



EXPLODED VIEW WITH PARTS LIST

EN

POS	DESCRIPTION	POS	DESCRIPTION
1	Asist handle assembly	14-7	Rotator assy
2	Braces	14-8	Stator assy
3	Left housing	14-9	Front bracket
4	Cable/plug	14-10	Screw
5	Self tapping screw	15	Male terminal
6	Cable sleeve	16	Shaft sleeve
7	Cable clamp	17	Weld nut
8	Microswitch	18	Fan blade
9	Lock push button spring	19	Guide cowl
10	Switch trigger	20	Ventilation board
11	Governor assembly	21	Trigger
11-1	Female Terminal	22	Baffle
11-2	Electronic components	23	Right housing
11-3	Capacitance	24	Upper ventilation pipe
12	Copper strip	25	Self tapping screw
13	Rubber washer	26	Down blowing pipe
14	Motor assembly	27	Down tubularis
14-1	Carbon brush	28	Self tapping screw
14-2	Screw	29	The wheel assembly
14-3	Brush holder	30	Dust collecting bag rack
14-4	Nut	31	Dust collecting bag
14-5	Carbon brush bracket	33	Self tapping screw
14-6	Bearing	34	Self tapping screw

EC DECLARATION OF CONFORMITY

EN

We

ADEO Services

135 Rue Sadi Carnot - CS 00001

59790 RONCHIN - France

Declare that the product detailed below:

2800W Electric blower vacuum

Model: YT6201-13

Satisfies the requirement of the Council Directives:

Machinery Directive 2006/42/EC

EMC Directive 2014/30/EU

The Outdoor Noise Directive 2000/14/EC amend by 2005/88/EC, Annex V

Measured Sound Power Level (blower): 99.33 dB(A)

Guaranteed Sound Power Level: 100 dB(A)

ROHS Directive(EU)2015/863 amending Directive 2011/65/EU

and conforms with the norms:

EN 60335-1:2012+A11+A13+A1+A14+A2

EN 50636-2-100:2014

EN 62233:2008

EN IEC 55014-1:2021

EN IEC 55014-2: 2021

EN IEC 61000-3-2:2019+A1

EN 61000-3-3:2013+A1

IEC 62321-1: 2013

IEC 62321-2: 2013

IEC 62321-3-1:2013

IEC 62321-4:2013+AMD1:2017

IEC 62321-5:2013

IEC 62321-6:2015

IEC 62321-7-1:2015

IEC 62321-7-2:2017 & ISO 17075-1:2017

IEC 62321-8:2017

EN IEC 63000:2018

Serial No: Please refer to the back cover page

Last two numbers of the year CE marking applied: 20
— 随订单变



Signed in Shanghai 09/01/2022

Name and address of the person

(establish in the community)compiled the technical file:

Richie PERMAL

Supplier Quality Leader

Authorized representative of Julien Ledin, ADEO Quality Leader

ADEO Services 135 Rue Sadi Carnot - CS 00001 59790RONCHIN – France

ADEO Services
135 Rue Sadi Carnot
CS 00001
59790 RONCHIN - France

ТОВ «Леруа Мерлен Україна»,
вул. Полярна 17а, м. Київ
04201, Україна

ООО ЛЕРУА МЕРЛЕН ВОСТОК,
141031, Московская область,
Мытищинский район, г. Мытищи,
Осташковское шоссе, д.1, РОССИЯ



Made in P. R. C. 2020 随订单



N° de série/Serial No.: 203384 01 111016 01 000000 随订单