



设计人员: 张妹珍 QQ: 99739279

制作日期: 2022-4-18

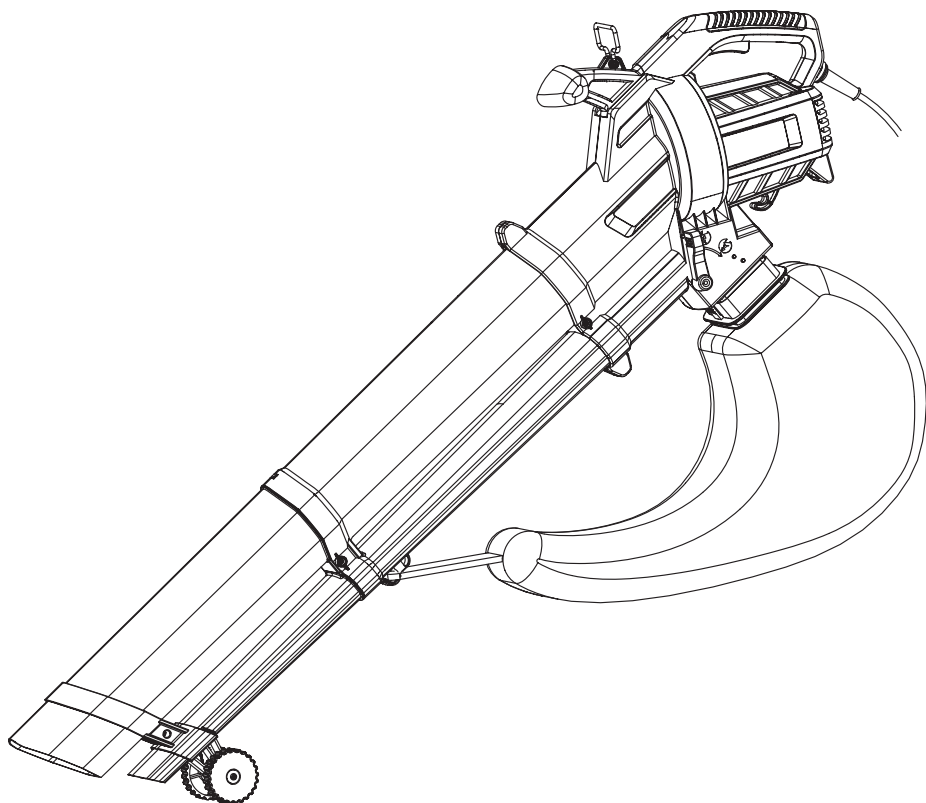
运用软件: Adobe Acrobat 7 Pro

TEL:0573-83225888-503 [Http://www.yattool.com](http://www.yattool.com)

名称: 说明书
客户: CH138
料号: **8458-620100X048-101**
尺寸: **A5(148.5x210mm)**
材质: 70g双胶纸

颜色: 黑白印刷
页数: 12张A4纸

备注: 随订单



YT6201-13

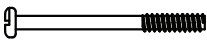
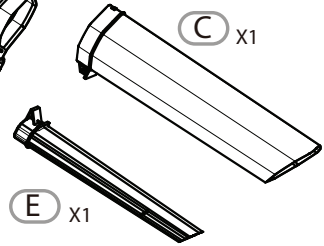
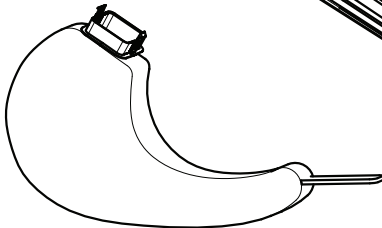
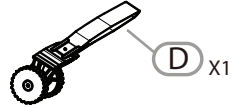
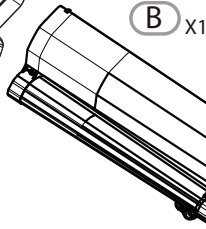
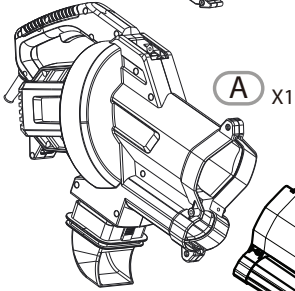
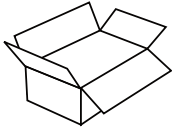
2800W Aspirateur-souffleur / 2800W Electric blower vacuum

FR Notice de Montage - Utilisation - Entretien

EN Assembly - Use - Maintenance Manual

EAN CODE : 3276000313922

2022/04-V01



⊕ 45mm

(H) x1



⊕ 16mm

(I) x1



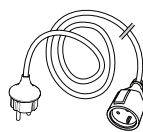
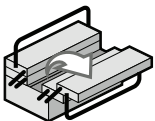
⊕ 25mm

(J) x1



⊕ 20mm

(K) x1





Attention danger / Caution danger



Observez / Observe



Raccordé / Connected



Hors tension / Power off



Risque d'électrocution / Risk of electrocution



Mise sous tension / Power up



Nettoyage / Cleaning



Non raccordé / Not connected

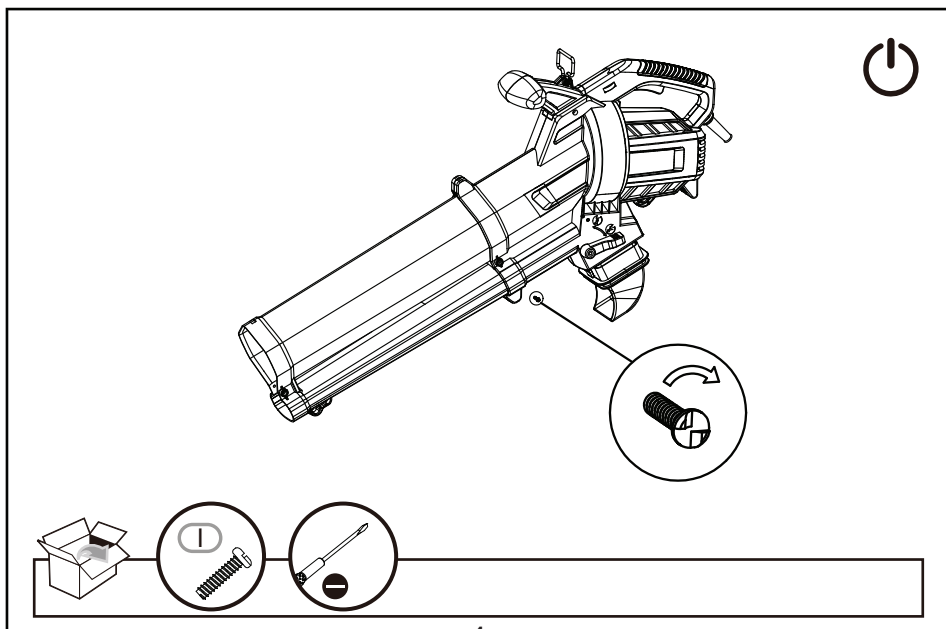
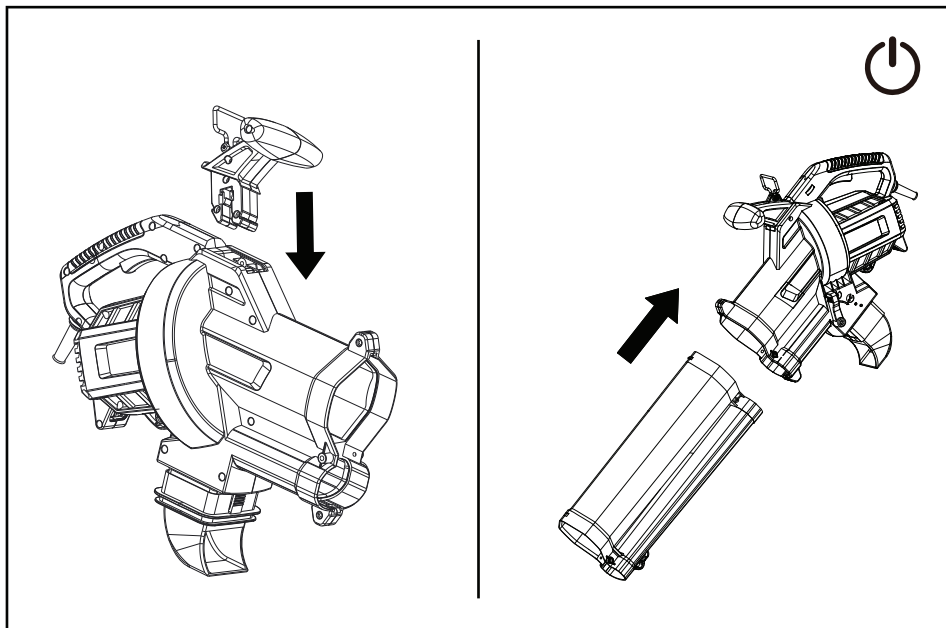


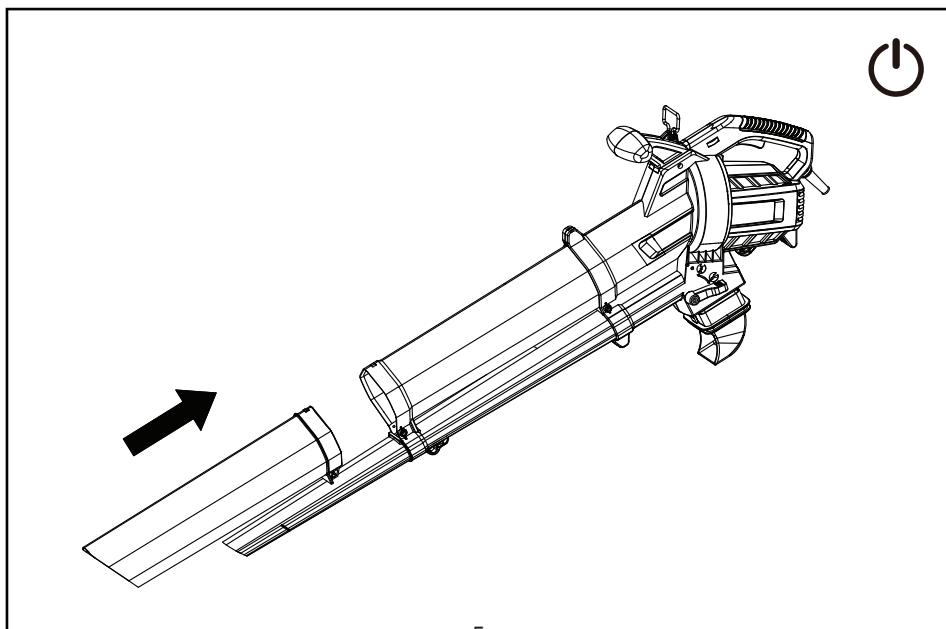
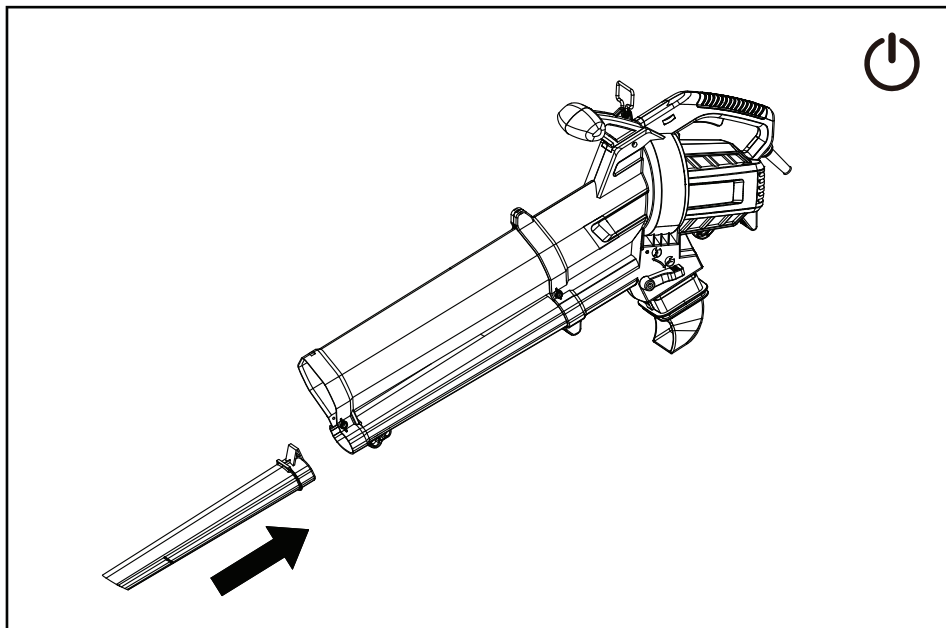
Correct / Correct

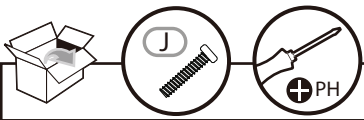
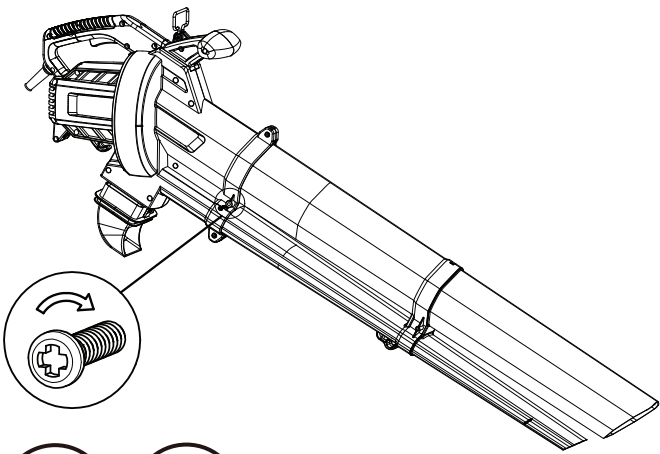
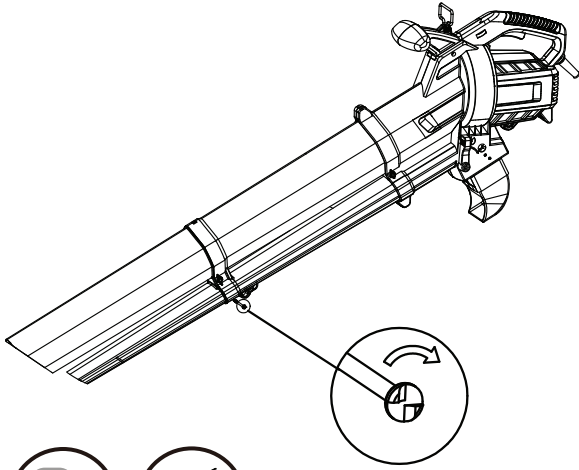


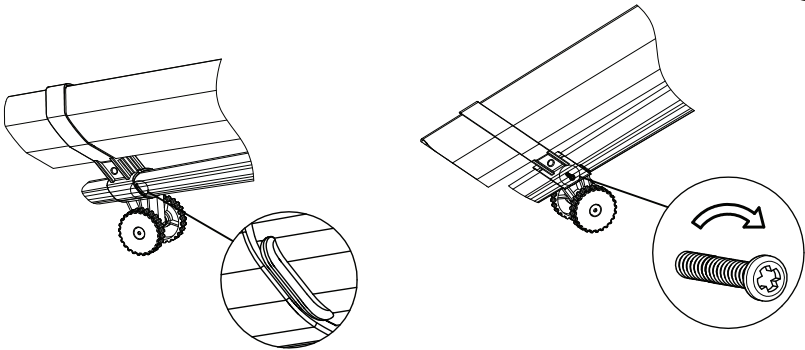
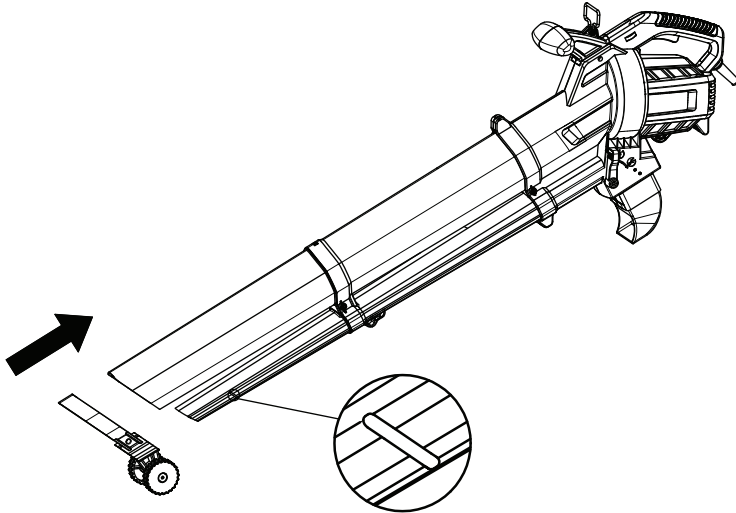
Incorrect / Incorrect

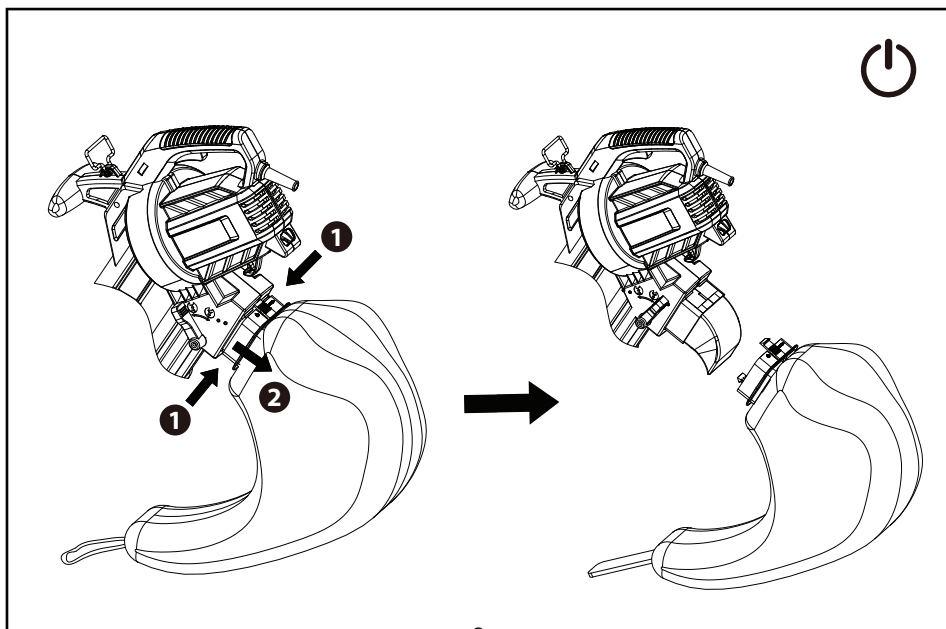
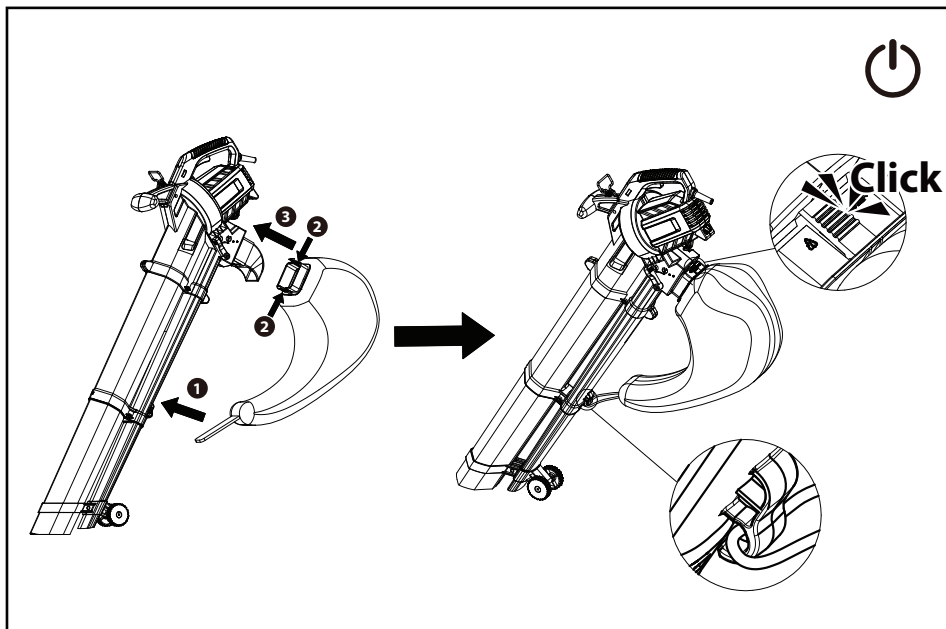
Notes / Notes

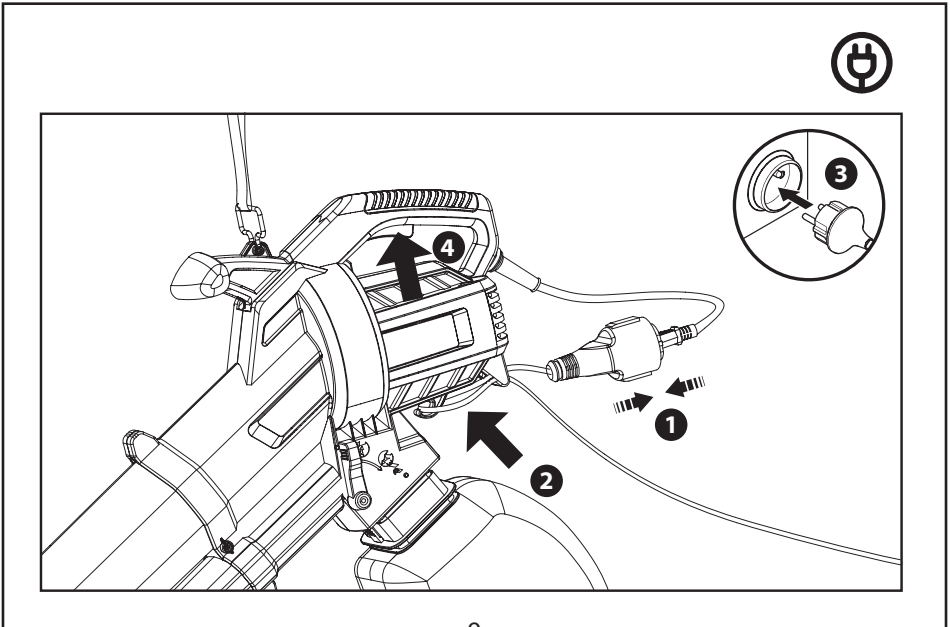
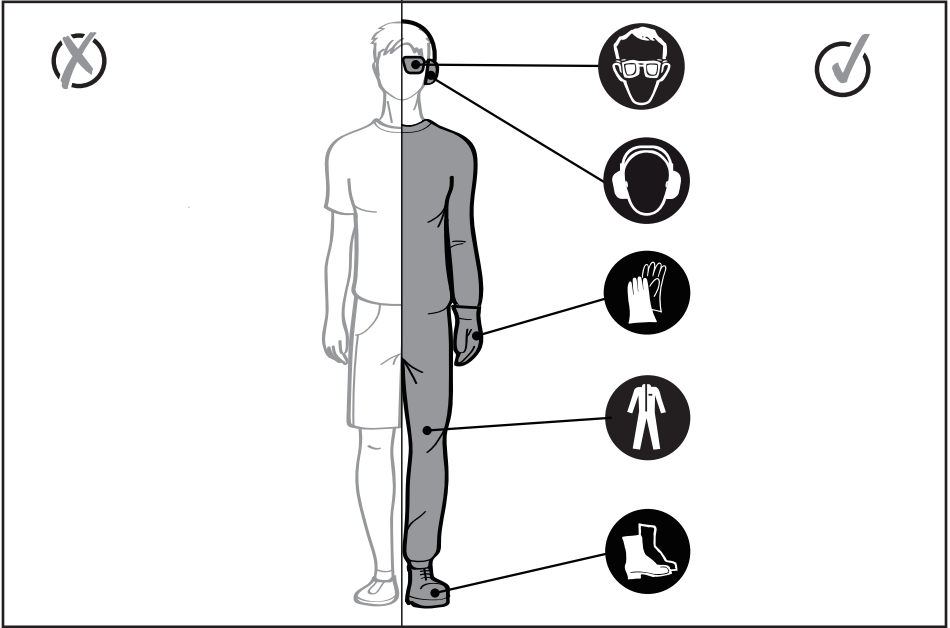


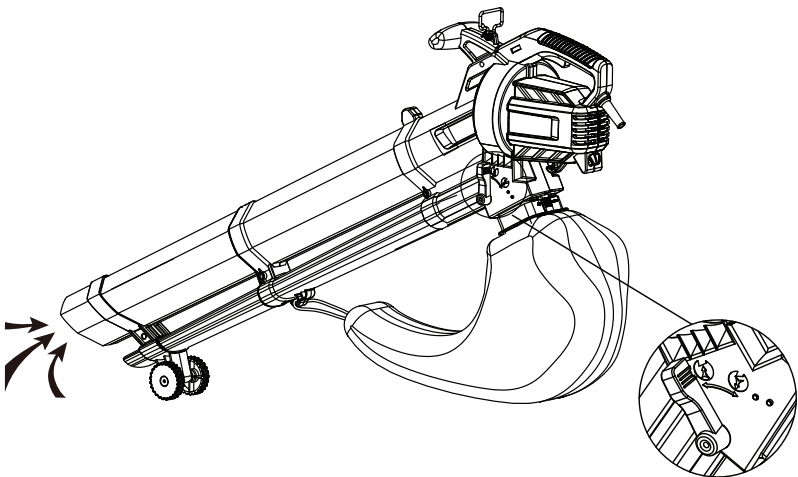
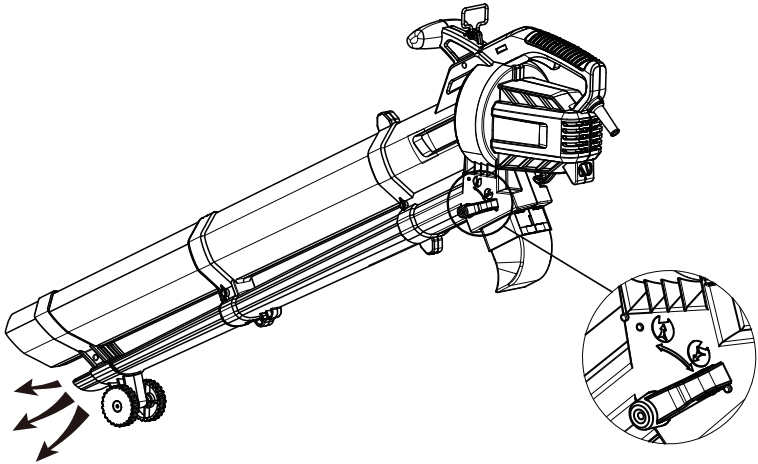


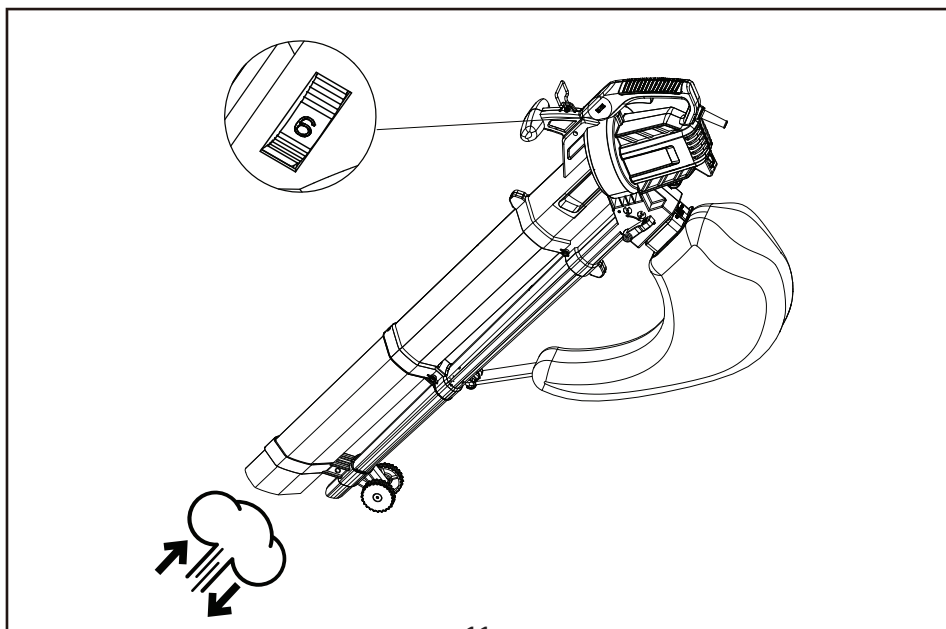
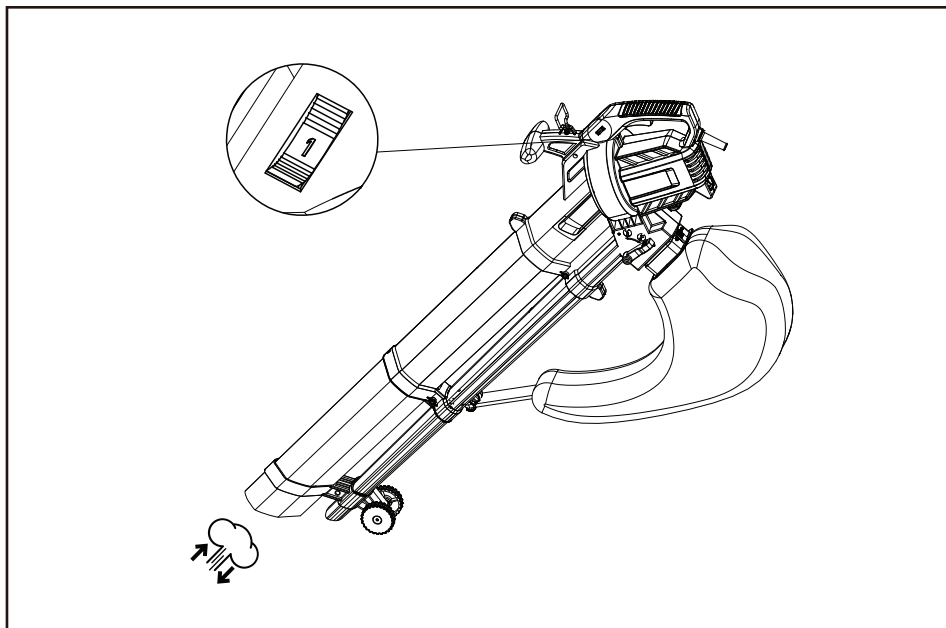


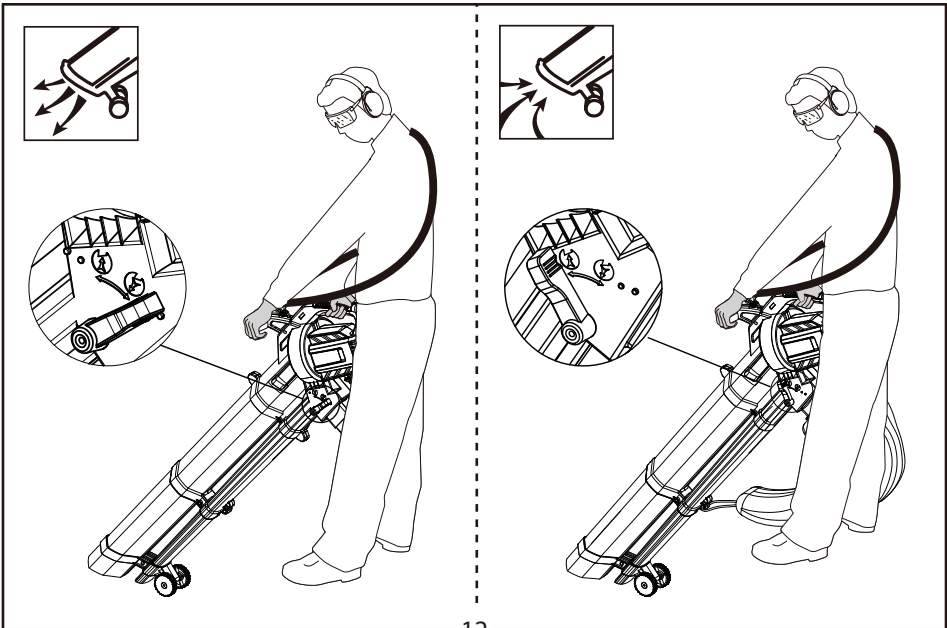
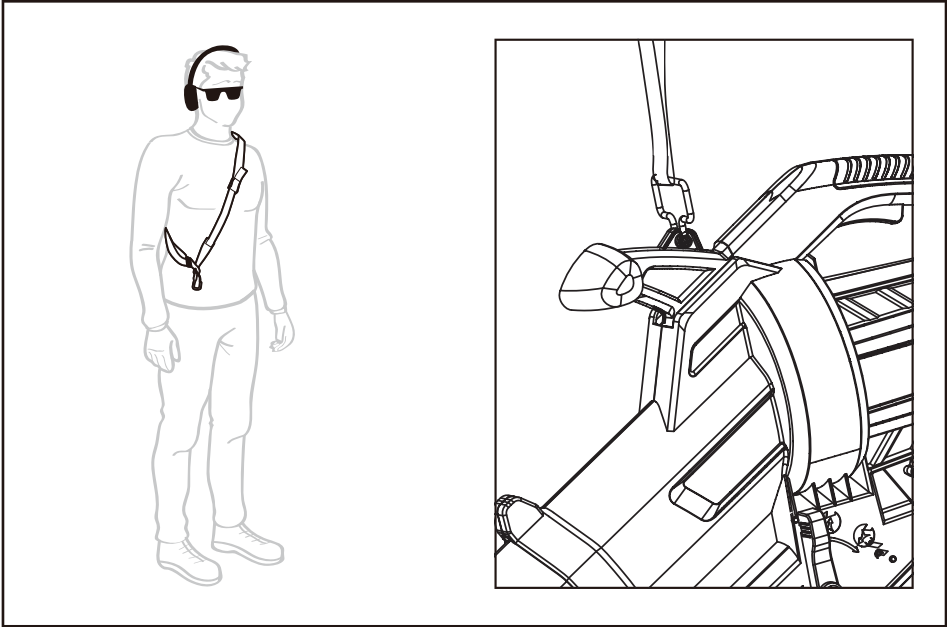


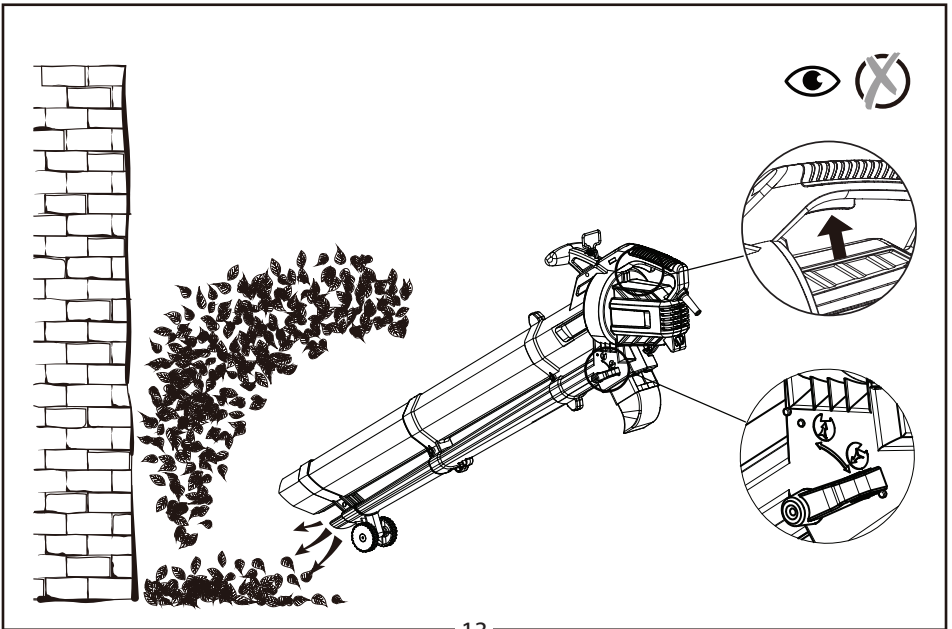
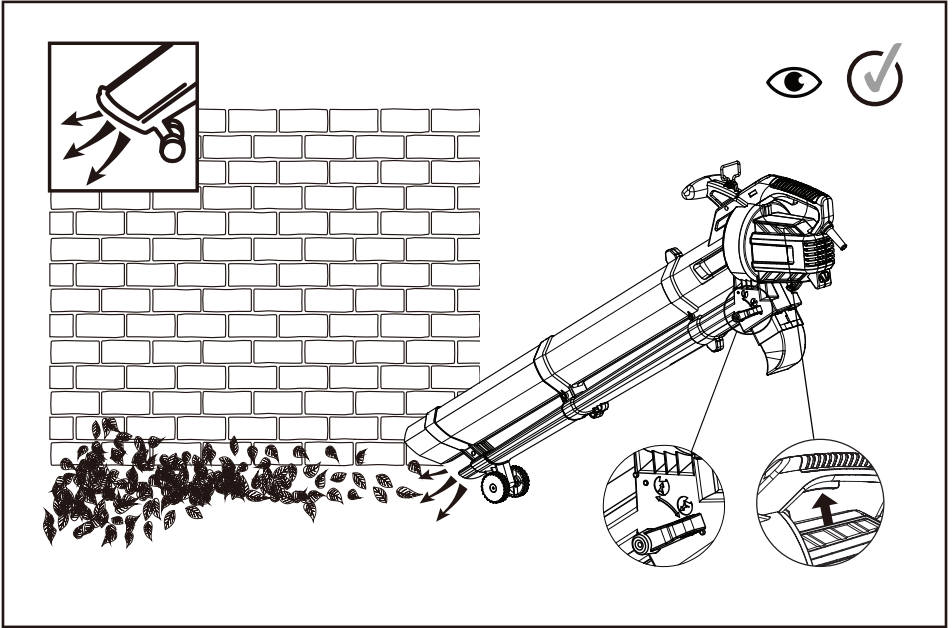






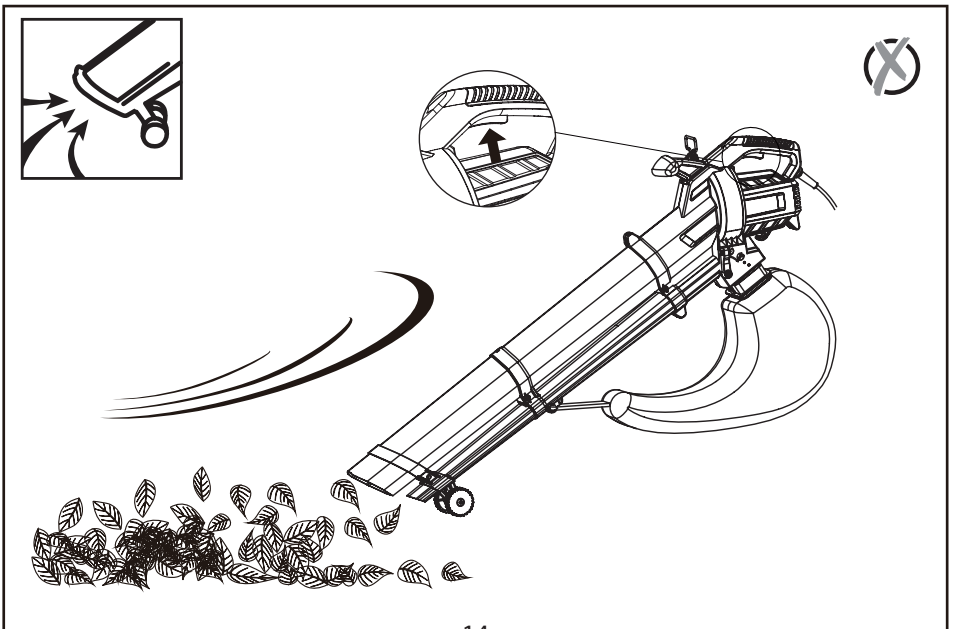
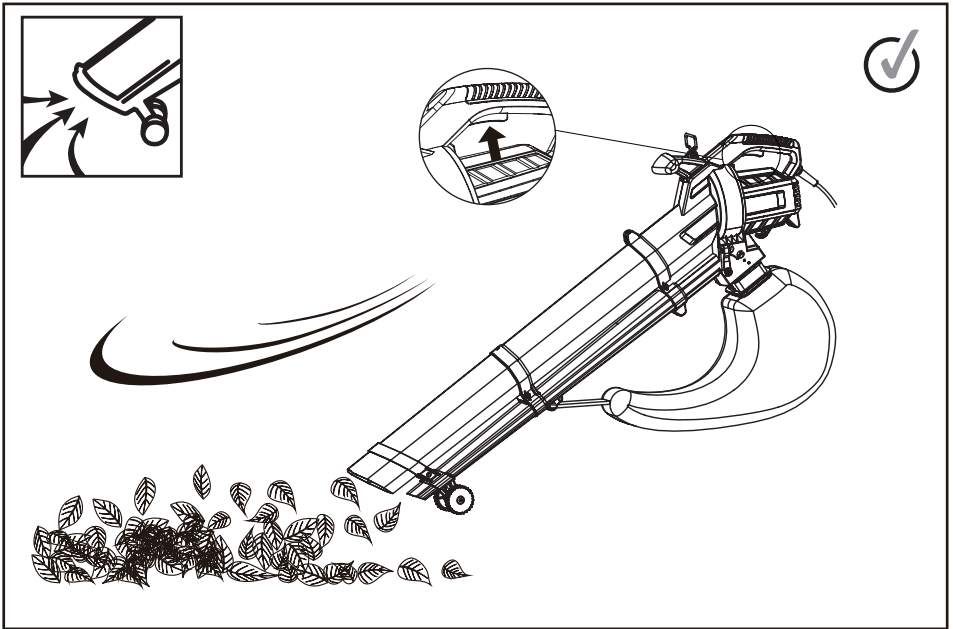


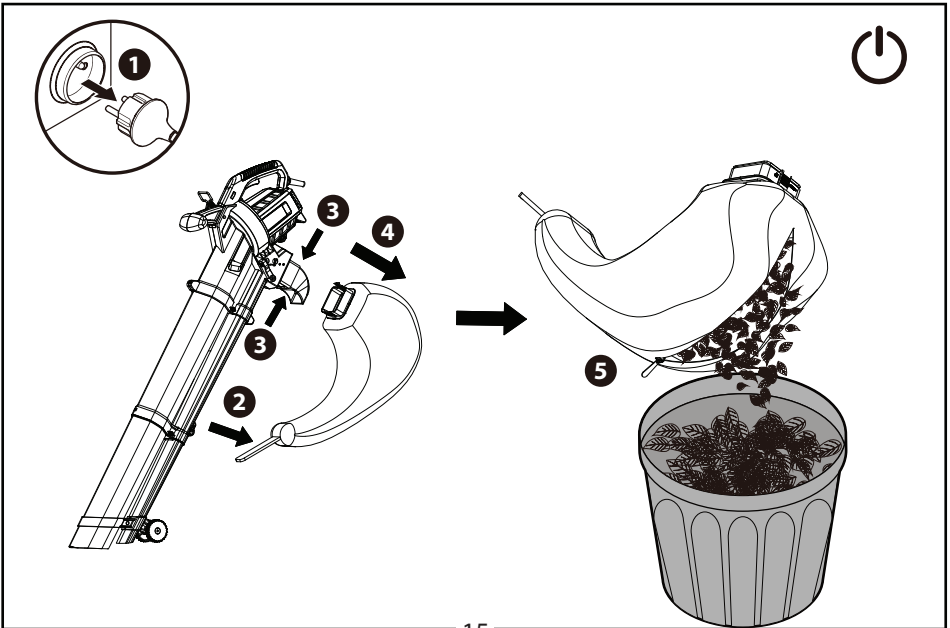
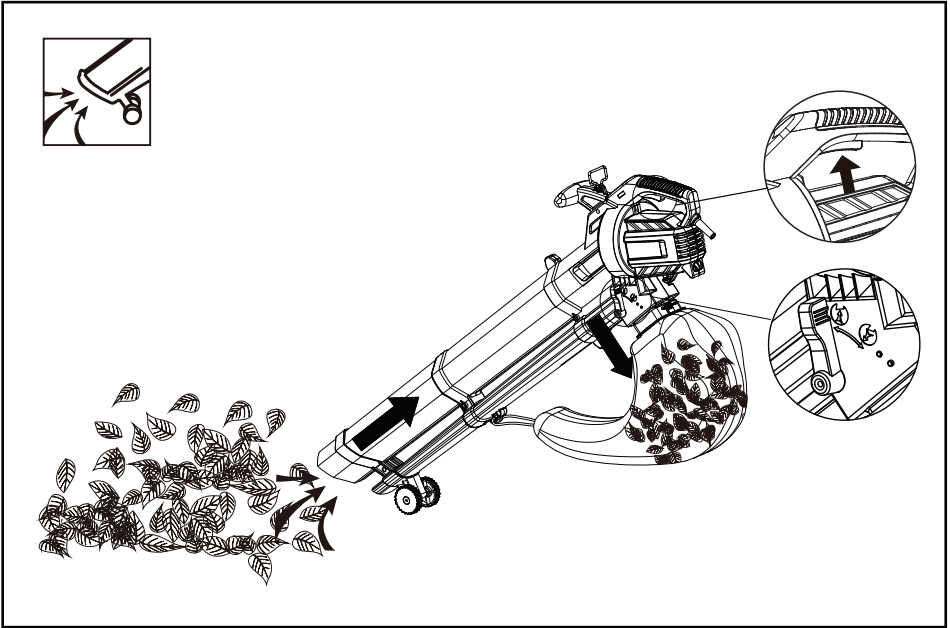


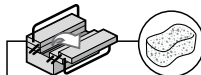
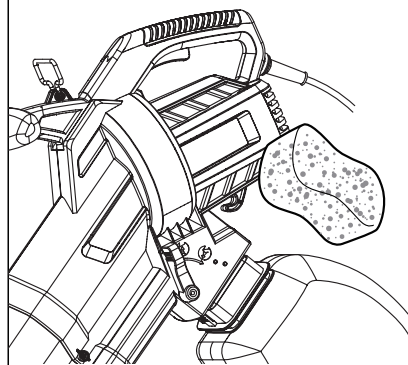
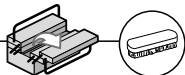
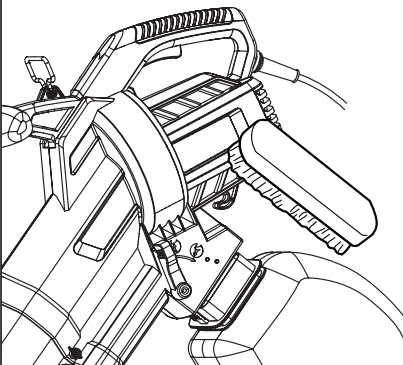
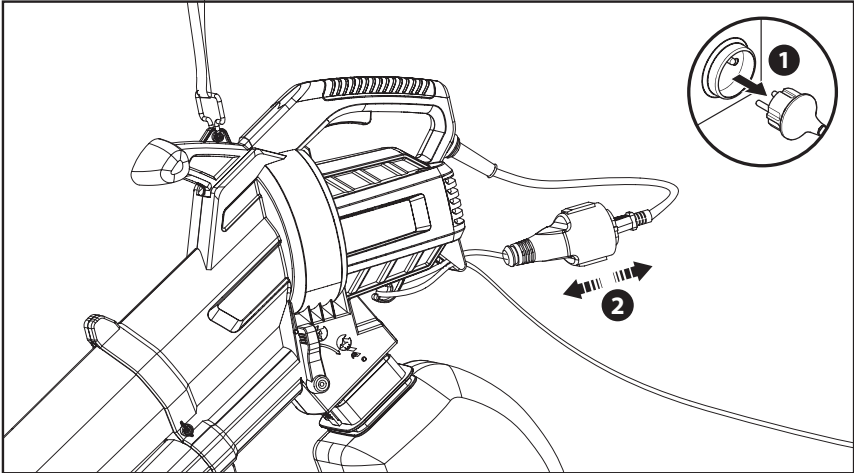


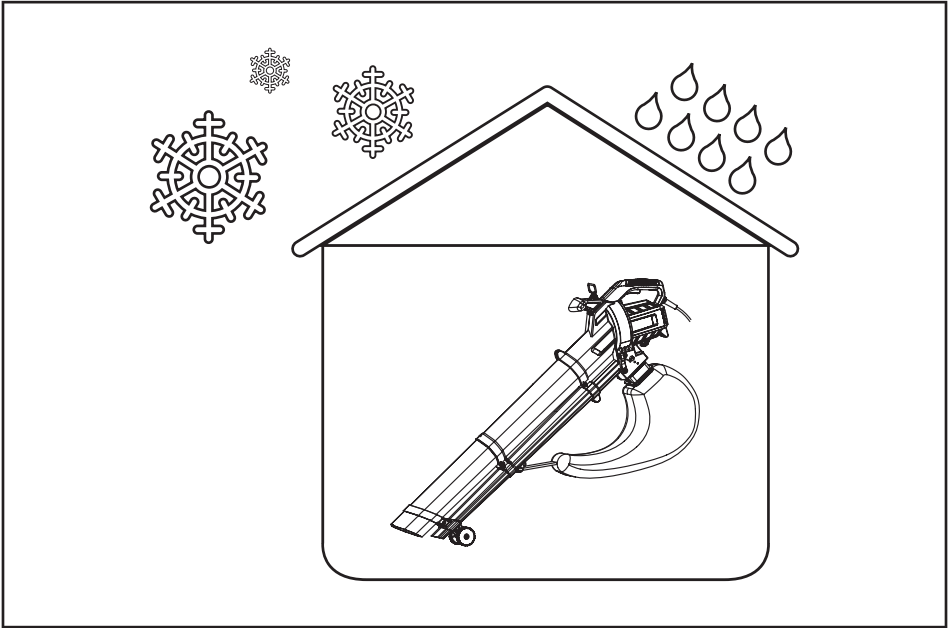
FR Utilisation

EN Use









SYMBOLES



Attention / Avertissement.
AVERTISSEMENT – Afin de réduire les risques de blessures, l'utilisateur doit lire la notice d'utilisation.



Le non-respect de la mise en garde engendre un risque de blessures corporelles, de mort ou de détérioration de l'outil.
Éteignez et débranchez l'outil avant tout réglage, nettoyage ou entretien.



N'exposez pas cet outil à la pluie.



Portez une protection auditive.



Risque de projection d'objets et de débris. Soyez conscient du risque de projection d'objets et/ou de débris pendant l'utilisation de l'outil ; ne laissez personne approcher de la zone de travail.



Débranchez le câble s'il est endommagé ou emmêlé. **NE TOUCHEZ PAS LE CÂBLE AVANT D'AVOIR COUPÉ L'ALIMENTATION.**



Portez des lunettes de protection.



Portez des gants protecteurs.



Portez des chaussures robustes et antidérapantes.



Portez des vêtements de protection près du corps.



Cet outil est conforme aux directives européennes applicables et une évaluation de la conformité à ces directives a été effectuée.



Appareil de classe II, double isolation.



Niveau de puissance acoustique garanti : 100 dB(A)



Symbole DEEE. Les produits électriques usagés ne doivent pas être jetés avec les ordures ménagères. Recyclez-les là où des installations existent.
Pour obtenir des conseils sur le recyclage, contactez votre mairie ou un magasin local.



Symbole de conformité ukrainien



Point vert : Recyclage de l'emballage



Ce produit est recyclable. Lorsque le produit n'est plus utilisable déposez-le dans un centre de recyclage des déchets.

CONSIGNES DE SÉCURITÉ

Domaine d'utilisation

1. L'aspirateur souffleur électrique YT6201-13 a une puissance moteur nominale de 2800 W.
2. Le produit est conçu pour déplacer les déchets de jardin tels que les feuilles mortes ou l'herbe coupée.
3. Ce produit a été conçu pour être utilisé dans des jardins privés uniquement et ne convient pas à une utilisation dans des terrains publics, parcs, terrains de sport ou à d'autres usages agricoles ou forestiers.

Consignes de sécurité

 Ne laissez jamais des enfants, des personnes ayant des capacités physiques, sensorielles ou mentales réduites ou un manque d'expérience et de connaissances ou des personnes qui ne connaissent pas ces instructions utiliser la machine, les réglementations locales peuvent restreindre l'âge de l'opérateur. Les enfants ne doivent pas jouer avec l'appareil. Le nettoyage et l'entretien par l'utilisateur ne doivent pas être effectués par des enfants sans surveillance.

Si le cordon d'alimentation est endommagé, il doit être remplacé par le fabricant, son agent de service ou des personnes de qualification similaire afin d'éviter une situation dangereuse.

Mises en garde de sécurité concernant les outils électriques

 **AVERTISSEMENT! Lisez tous les avertissements de sécurité et toutes les consignes.**

Ne pas respecter les mises en garde, les consignes de sécurité et les instructions peut provoquer une électrocution, un incendie et/ou des blessures graves.

Gardez le mode d'emploi et les mises en garde pour pouvoir vous y référer ultérieurement. Le terme « outil électrique » dans les consignes de sécurité désigne votre outil électrique fonctionnant sur le secteur (filaire) ou sur batterie (sans fil).

Sécurité de la zone de travail

1. **Maintenez la zone de travail propre et bien éclairée.** Les endroits sombres ou en désordre augmentent les risques d'accident.
2. **N'utilisez pas d'outils électriques dans des atmosphères explosives comme en présence de liquides, de gaz ou de poussières inflammables.** Les outils électriques créent des étincelles pouvant enflammer des poussières ou des vapeurs.
3. **Veillez à ce que les enfants et les autres personnes restent éloignés quand vous faites fonctionner un outil**

CONSIGNES DE SÉCURITÉ

électrique. *Toute distraction peut entraîner une perte de contrôle de l'outil.*

Sécurité électrique

1. **La fiche du câble d'alimentation de l'outil électrique doit être appropriée à la prise électrique. Ne modifiez jamais la fiche de quelque manière que ce soit. N'utilisez aucun adaptateur avec les outils électriques mis à la terre (à la masse). Des fiches non modifiées et des prises appropriées réduiront le risque d'électrocution.**
2. **Évitez tout contact physique avec des surfaces mises à la terre ou à la masse, par exemple des tuyaux, radiateurs, fours et réfrigérateurs.** *Le risque d'électrocution augmente si votre corps est relié à la terre ou à la masse.*
3. **N'exposez pas les outils électriques à la pluie ou à l'humidité.** *Si de l'eau pénètre dans un outil électrique, le risque d'électrocution sera accru.*
4. **Prenez soin du câble d'alimentation. Ne l'utilisez jamais pour transporter, tirer ou débrancher l'outil électrique. Maintenez le câble éloigné de toute source de chaleur, huile, rebord**

tranchant ou pièce mobile. *Un câble endommagé ou emmêlé augmente le risque d'électrocution.*

5. **Pour utiliser un outil électrique à l'extérieur, utilisez une rallonge appropriée pour l'utilisation extérieure.** *Utilisez une rallonge uniquement pour un usage extérieur avec un câble en PVC ayant les sections de fils conducteurs suivantes : non moins de 1 mm² pour les rallonges allant jusqu'à 15 m et non moins de 2,5 mm² pour les rallonges de plus de 15 m mais de moins de 40 m. L'utilisation d'un câble adapté aux usages extérieurs réduit le risque d'électrocution.*
6. **Si vous êtes obligé d'utiliser un outil électrique dans un endroit humide, utilisez une alimentation protégée par un disjoncteur différentiel à courant résiduel (DDR).** *L'utilisation d'un DDR réduit le risque d'électrocution.*

Sécurité personnelle

1. **Restez vigilant, soyez attentif à ce que vous êtes en train de faire et faites preuve de bon sens lors de l'utilisation d'un outil électrique. N'utilisez pas d'outil électrique si vous êtes fatigué(e) ou sous l'emprise de drogues, d'alcool ou de**

CONSIGNES DE SÉCURITÉ

médicaments.

Un simple moment d'inattention lors de l'utilisation d'un outil électrique peut provoquer des blessures corporelles graves.

2. Utilisez des équipements de protection individuelle.

Portez toujours une protection oculaire.

Un équipement de protection tel qu'un masque antipoussière, des chaussures de sécurité antidérapantes, un casque dur ou une protection auditive utilisés dans des circonstances appropriées réduira le risque de blessures corporelles.

3. Évitez tout démarrage accidentel. Vérifiez que l'interrupteur est dans la position arrêt avant de brancher l'outil dans une prise électrique et/ou d'insérer une batterie, de saisir l'outil ou de le porter.

Porter l'outil électrique en gardant le doigt sur l'interrupteur ou le brancher alors que son interrupteur est dans la position marche provoque des accidents.

4. Retirez toute clé de réglage ou clé à molette avant d'allumer l'outil électrique. Une clé à molette ou tout autre outil laissé sur une partie mobile de l'outil électrique peut entraîner une

blessure corporelle.

5. N'essayez pas d'atteindre des endroits difficiles d'accès. Conservez en permanence des appuis de pieds solides et un bon équilibre.

Cela permet un meilleur contrôle de l'outil électrique dans les situations inattendues.

6. Portez une tenue adaptée. Ne portez pas de vêtements amples ni de bijoux. Maintenez vos cheveux, vêtements et gants éloignés des pièces mobiles. Les vêtements amples, les bijoux et les cheveux longs peuvent se prendre dans les pièces mobiles.

7. Si des dispositifs sont inclus pour l'extraction et la récupération des poussières, assurez-vous de bien les mettre en place sur l'outil et de les utiliser convenablement.

L'utilisation de dispositifs de récupération des poussières permet de réduire les risques liés aux poussières.

Utilisation et entretien de l'outil électrique

1. Ne forcez pas l'outil électrique. Utilisez l'outil électrique appropriée à votre application. Un outil électrique approprié fera le travail plus efficacement, avec une sécurité accrue et au rythme pour

CONSIGNES DE SÉCURITÉ

lequel il a été conçu.

- 2. N'utilisez pas l'outil électrique si son interrupteur marche/arrêt ne commande plus sa mise sous tension ou hors tension.** *Tout outil électrique qui ne peut pas être contrôlé par son interrupteur marche/arrêt est dangereux et doit être réparé.*

- 3. Débranchez la fiche de la source d'alimentation et/ou retirez la batterie de l'outil électrique avant d'effectuer un réglage, de changer d'accessoire ou de ranger l'outil électrique.**

Cette mesure de sécurité permet de réduire les risques de démarrage accidentel de l'outil.

- 4. Rangez les outils électriques éteints et débranchés hors de portée des enfants et ne laissez aucune personne ne connaissant pas l'outil électrique ou ces consignes utiliser l'outil.** *Les outils électriques sont dangereux s'ils sont laissés à des utilisateurs inexpérimentés.*

- 5. Entretenez les outils électriques. Inspectez l'outil pour détecter tout défaut d'alignement ou coincement des pièces mobiles, tout dommage et toute autre condition pouvant nuire au fonctionnement de l'outil électrique. Si l'outil électrique**

est endommagé, il doit être réparé avant d'être réutilisé.

De nombreux accidents sont provoqués par des outils électriques mal entretenus.

- 6. Maintenez les accessoires de coupe affûtés et propres.**

Des accessoires de coupe bien entretenus avec des lames affûtées se coinceront moins et seront plus faciles à contrôler.

- 7. Utilisez l'outil électrique, les accessoires et autres dispositifs conformément à ses consignes, en prenant en compte les conditions de travail et la tâche à effectuer.**

L'utilisation de l'outil électrique à des fins autres que celles prévues peut entraîner une situation dangereuse.

Réparations

- 1. Faites réparer vos outils électriques par un réparateur qualifié qui ne doit utiliser que des pièces de rechange identiques.**

Cela garantit que l'outil électrique reste sûr.

Consignes de sécurité concernant l'aspirateur souffleur

- 1. Lisez attentivement les consignes.** Prenez connaissance des commandes et de l'utilisation

CONSIGNES DE SÉCURITÉ

correcte du produit. Ne laissez jamais les enfants et les personnes n'ayant pas lu les présentes consignes utiliser l'outil. Les réglementations locales définissent parfois des limites d'âge pour l'utilisateur.

2. L'opérateur ou l'utilisateur est responsable des accidents et des risques causés à d'autres personnes ou à leurs biens.

Préparation

1. Portez une protection auditive et des lunettes de sécurité. Portez-les en permanence lorsque vous utilisez cette machine.
2. Pendant l'utilisation de l'outil, portez toujours des chaussures solides et un pantalon long. N'utilisez pas l'outil pieds nus ou si vous portez des sandales. Évitez de porter des vêtements amples qui ont des cordons ou des lacets.
3. Ne portez pas de vêtements amples ni de bijoux pouvant être happés par les fentes d'aération. Maintenez les cheveux longs éloignés des fentes d'aération.
4. Utilisez l'outil dans la position recommandée sur une surface horizontale et rigide.
5. N'utilisez pas l'outil sur une surface pavée ou recouverte de gravier où les matériaux éjectés pourraient provoquer des blessures.

6. Avant l'utilisation, inspectez toujours visuellement l'outil pour vérifier si le dispositif de broyage, les vis de ce dispositif et les autres attaches sont bien serrés et mis en place, si le boîtier n'est pas endommagé et si les dispositifs et capots de protection sont bien installés. Afin de préserver l'équilibre de l'outil, changez toujours les pièces usées ou endommagées par ensembles complets. Remplacez toute étiquette endommagée ou illisible.
7. Avant l'utilisation, inspectez le câble d'alimentation et la rallonge pour détecter tout signe de dommage ou d'usure. Si le câble est endommagé pendant l'utilisation, débranchez-le de la source d'alimentation immédiatement. **NE TOUCHEZ PAS LE CÂBLE AVANT D'AVOIR COUPÉ L'ALIMENTATION.** N'utilisez pas la machine si le câble d'alimentation est usé ou endommagé.
8. N'utilisez jamais l'outil si des personnes, en particulier des enfants, ou des animaux se trouvent à proximité.
9. Maintenez les rallonges éloignées de pièces mobiles dangereuses pour éviter d'endommager les câbles et de provoquer un contact avec des pièces sous tension.

CONSIGNES DE SÉCURITÉ

Fonctionnement

1. Avant de démarrer l'outil, assurez-vous que la cheminée d'alimentation est vide.
2. N'approchez jamais votre visage ni votre corps de l'ouverture de la bouche d'insertion.
3. Veillez à ce que vos vêtements, vos mains et toutes les autres parties de votre corps ne pénètrent jamais dans la cheminée d'alimentation ou la bouche d'éjection, et ne soient jamais proches des pièces mobiles.
4. Conservez en permanence des appuis de pieds solides et un bon équilibre. N'essayez pas d'atteindre des endroits difficiles d'accès. Ne vous tenez jamais à un niveau plus élevé que la base de l'outil lorsque vous aspirez des déchets avec.
5. Ne vous approchez jamais de la bouche d'éjection quand cet outil est en fonctionnement.
6. Lorsque vous aspirez avec l'outil, prenez garde à ce qu'aucune pièce de métal, pierre, bouteille, canette ou autre objet étranger ne soit aspiré.
7. Si le mécanisme de coupe entre en contact avec un objet étranger et si l'outil commence à émettre un bruit ou des vibrations inhabituelles, éteignez immédiatement la source d'alimentation et attendez que l'outil s'immobilise. Débranchez l'outil de la source d'alimentation et prenez les mesures suivantes avant de le redémarrer pour le réutiliser :
 - i) Repérez les signes de dommages éventuels ;
 - ii) Remplacez ou réparez toutes les pièces endommagées ;
 - iii) Repérez les pièces desserrées et resserrez-les, le cas échéant ;
8. Ne laissez pas les déchets s'accumuler dans la bouche d'éjection ; cela peut entraîner une obstruction et un renvoi des déchets à travers la bouche d'insertion.
9. Si l'outil est bouché, mettez l'interrupteur sur arrêt et débranchez l'outil de la source d'alimentation avant d'éliminer l'obstruction.
10. N'utilisez jamais l'outil avec des capots de protection défectueux ou sans aucun dispositif de sécurité, par exemple sans avoir un récupérateur de déchets en place.
11. Maintenez la source d'alimentation exempte de débris et d'autres déchets accumulés pour éviter de l'endommager et de provoquer un incendie potentiel.
12. Ne transportez pas cette machine lorsqu'elle est en marche.
13. Éteignez la machine et débranchez le câble de la prise secteur.

CONSIGNES DE SÉCURITÉ

Débranchez l'outil et assurez-vous que toutes les pièces mobiles se sont complètement immobilisées.

- À chaque fois que vous laissez la machine sans surveillance.
- Avant de retirer un bourrage ou de dégager la goulotte d'éjection.
- Avant d'inspecter, de nettoyer ou de réparer la machine.

14. N'inclinez pas l'outil quand il est en fonctionnement.

Suivez les recommandations suivantes lorsque vous utilisez le produit:

1. Utilisez l'outil à des heures raisonnables : pas trop tôt le matin ni trop tard le soir lorsque cela peut déranger les autres personnes.
2. Utilisez un râteau ou un balai pour délier les déchets avant de les aspirer ou de les souffler.
3. Humidifiez légèrement les surfaces dans des conditions poussiéreuses ou utilisez un brumisateur.
4. Utilisez la buse complètement assemblée du souffleur.
5. Utilisez une alimentation protégée par un disjoncteur différentiel à courant résiduel (DDR) d'une intensité maximale de 30 mA.
6. Évitez d'utiliser l'outil dans des conditions météorologiques mauvaises, surtout en cas de risque d'orage.

Entretien et rangement

1. Si l'outil est à l'arrêt pour une réparation, une inspection, son rangement ou le remplacement d'un accessoire, éteignez-le, débranchez-le de la prise d'alimentation et assurez-vous que toutes les pièces mobiles se sont complètement immobilisées. Attendez toujours que l'appareil ait refroidi avant de l'inspecter, de le régler, etc. Effectuez un entretien soigné de l'outil et veillez à ce qu'il reste propre.
2. Rangez l'outil dans un endroit sec hors de portée des enfants.
3. Attendez toujours que l'appareil ait refroidi avant de le ranger.
4. Pour l'entretien du dispositif de broyage, soyez conscient que même si la source d'alimentation est éteinte en raison du dispositif de verrouillage du capot/bouclier, le dispositif de broyage peut quand même bouger.
5. Pour des raisons de sécurité, les pièces usées ou endommagées doivent être changées. N'utilisez que des pièces de rechange et accessoires authentiques.
6. N'essayez jamais de fausser le dispositif de verrouillage du capot/bouclier.

Mises en garde complémentaires

CONSIGNES DE SÉCURITÉ

1. Avertissement ! L'appareil ne doit pas être utilisé à proximité de fenêtres ou autres types d'ouvertures.
2. N'essayez pas de souffler des objets durs (ex : clous, vis, cailloux) avec l'appareil.
3. Redoublez de vigilance lorsque vous nettoyez des déchets sur des escaliers ou dans d'autres zones étroites.
4. Maintenez toutes les parties de votre corps éloigné du dispositif d'aspiration/soufflage.
N'essayez pas de débloquer ou désobstruer l'appareil tant qu'il est allumé.
Vérifiez que l'interrupteur marche/arrêt de l'outil est dans la position arrêt avant d'enlever des matériaux coincés. Un simple moment d'inattention lors de l'utilisation d'un outil électrique peut provoquer des blessures corporelles graves.
5. Transportez le produit par sa poignée avec le moteur éteint. Manipuler le produit de manière appropriée réduit la possibilité de blessures corporelles.
6. N'utilisez jamais l'outil sur un escalier ou une échelle. Ne tenez jamais le produit plus haut que vos épaules.
7. Si l'appareil se met à vibrer de manière anormale, éteignez-le et examinez-le immédiatement.
Des vibrations excessives peuvent entraîner des blessures.
8. Vérifiez toujours que l'appareil est entièrement monté avant de le mettre en marche. Ne tentez jamais d'utiliser un produit incomplet ou un produit modifié sans autorisation.
9. Inspectez régulièrement l'aspirateur souffleur pour détecter tout dommage et réparez-le immédiatement le cas échéant.
10. Ne mettez pas l'outil en surcharge.
11. Respectez les consignes d'entretien et de réparation de cet outil.
N'apportez jamais aucune modification à l'outil. Des informations relatives à l'entretien et à la réparation de l'outil sont fournies dans ce mode d'emploi.
12. Si le câble d'alimentation est endommagé, il doit être remplacé par le fabricant, son agent de réparation ou des personnes de qualification similaire afin d'éviter un danger.
13. Éteignez la machine avant d'attacher ou d'enlever le sac.

Urgences

Familiarisez-vous avec l'utilisation de ce produit en lisant ce mode d'emploi. Mémorisez les consignes de sécurité et suivez-les à la lettre. Cela aide à prévenir les risques et les dangers.

CONSIGNES DE SÉCURITÉ

1. Restez toujours sur vos gardes pendant l'utilisation de ce produit afin d'être capable d'identifier et de traiter les risques de manière précoce. Intervenir rapidement peut empêcher des blessures graves et des dommages aux biens.
2. Éteignez l'outil et débranchez-le de la source d'alimentation en cas de dysfonctionnement. Faites vérifier et réparer le produit par un spécialiste qualifié le cas échéant avant de le remettre en marche.

Risques résiduels

Même si vous utilisez cet outil conformément à toutes les exigences de sécurité, des risques potentiels de blessure et de dommage persistent. Les dangers suivants peuvent survenir en raison de la structure et de la conception de ce produit :

1. Des dommages sur la santé entraînés par l'émission de vibrations si le produit est utilisé pendant de longues périodes, s'il est mal utilisé et mal entretenu.
2. Des blessures et des dommages aux biens provoqués par des accessoires cassés ou l'impact soudain d'objets dissimulés pendant l'utilisation.
3. Des dommages aux biens et aux personnes résultant de la projection d'objets.

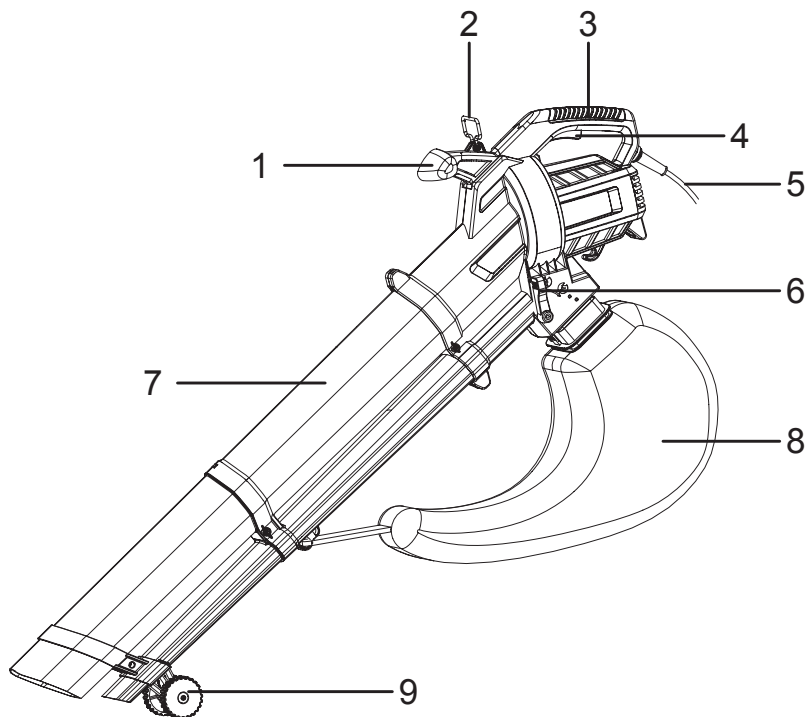


AVERTISSEMENT ! Ce produit crée un champ électromagnétique pendant l'utilisation ! Dans certaines circonstances, ce champ peut interférer avec des implants médicaux actifs ou passifs !

Pour réduire le risque de blessure grave ou mortelle, nous recommandons aux personnes avec des implants médicaux de consulter leur médecin ainsi que le fabricant de l'implant médical avant d'utiliser ce produit !

En cas d'accident ou de panne, veuillez relâcher l'interrupteur pour arrêter l'outil et débrancher l'outil pour l'inspecter.

CONNAISSEZ VOTRE OUTIL




1. Poignée auxiliaire
2. Support du harnais
3. Poignée principale
4. Interrupteur-gâchette
5. Câble d'alimentation
6. Levier de mode
7. Tube
8. Sac collecteur
9. Roue de guidage

SPÉCIFICATIONS TECHNIQUES

Modèle	YT6201-13
Tension nominale	220-240V~ 50 Hz
Puissance d'entrée nominale	2800 W
Régime à vide nominal	10000-15000 min ⁻¹
Capacité du sac collecteur	40L
Volume d'air maximal	12m ³ /min
Vitesse maximale de l'air	160-270km/h
Taux de paillage	10:1
Niveau de puissance acoustique LWA (souffleur)	99.33 dB(A), K=0.88dB(A)
Niveau de pression acoustique LPA	88.0 dB(A), K=3dB(A)
Niveau de puissance acoustique garanti LWA	100 dB(A)
Vibrations de la poignée auxiliaire (souffleur)	3.501m/s ² , K=1.5 m/s ²
Vibrations de la poignée principale (souffleur)	3.734 m/s ² , K=1.5 m/s ²
Vibrations de la poignée auxiliaire (aspirateur)	2.229 m/s ² , K=1.5 m/s ²
Vibrations de la poignée auxiliaire (aspirateur)	2.219 m/s ² , K=1.5 m/s ²
Degré de protection	IPX0
Poids de la machine	3.4 kg

La valeur des vibrations déclarée a été mesurée selon une méthode de test standardisée et peut servir pour comparer les outils. La valeur déclarée de vibrations peut également être utilisée dans le cadre d'une évaluation préliminaire du degré d'exposition.

 **AVERTISSEMENT !** La valeur des émissions vibratoires pendant l'utilisation réelle de l'outil peut différer de la valeur déclarée selon les manières dont il est utilisé. Identifiez des mesures de sécurité pour protéger l'opérateur en vous basant sur une estimation de l'exposition dans les conditions réelles d'utilisation (en prenant en compte toutes les phases du cycle d'utilisation, par exemple les moments où l'appareil est éteint, ceux où il fonctionne à vide et ceux où il est en charge).

La valeur des émissions vibratoires pendant l'utilisation réelle de l'outil est fonction de la manière dont il est utilisé et peut différer de la valeur totale déclarée. Prenez des mesures appropriées pour vous protéger de l'exposition aux vibrations ! Prenez en compte l'ensemble du processus de travail, y compris les moments où l'outil fonctionne à vide et ceux où il est éteint ! Les mesures appropriées comprennent entre autres l'entretien et la maintenance réguliers de l'outil et des accessoires de coupe, le maintien des mains au chaud, des pauses régulières et la planification appropriée du travail !

GUIDE DE DÉPANNAGE

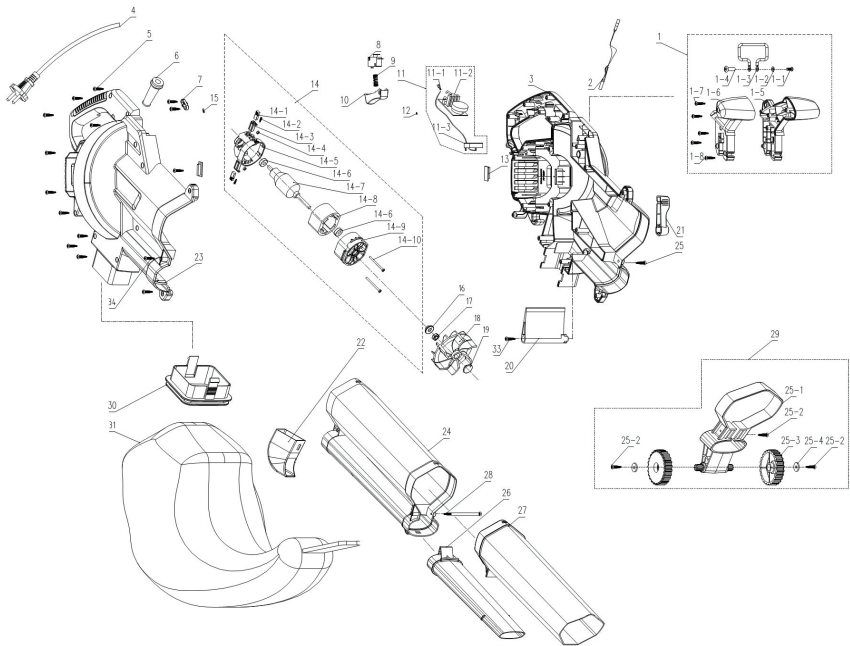
Problème	Cause possible	Solution
L'outil ne démarre pas	Il n'est pas branché dans une prise électrique.	Branchez-le dans une prise électrique.
	Le câble ou la prise d'alimentation est défectueux.	Faites réviser l'outil par un électricien spécialisé.
	L'outil comporte un autre dysfonctionnement électrique.	Faites réviser l'outil par un électricien spécialisé.
L'outil n'atteint pas sa pleine puissance.	La rallonge électrique ne convient pas à cet outil.	Utilisez une rallonge appropriée.
	La tension de l'alimentation électrique (par exemple du générateur) est trop basse.	Branchez l'outil dans une autre alimentation électrique.
	Les ouvertures de ventilation sont obstruées.	Nettoyez les ouvertures de ventilation.



Ce produit porte le symbole ci-contre indiquant qu'il doit faire l'objet d'une mise au rebut séparée, car il s'agit d'un déchet d'équipement électrique et électronique (DEEE). Cela signifie que la mise au rebut de ce produit doit être conforme aux exigences de la directive européenne 2012/19/UE afin de réduire son impact préjudiciable à l'environnement. Pour plus d'informations, contactez les autorités locales ou régionales.

Les produits électroniques qui ne sont pas collectés et triés séparément peuvent être dangereux pour l'environnement et la santé humaine à cause de la présence de substances nocives.

VUE ÉCLATÉE ET LISTE DES PIÈCES



EXPLODED VIEW WITH PARTS LIST

POS	DESCRIPTION	POS	DESCRIPTION
1	Assemblage de la poignée	14-7	Assemblage du rotateur
2	Harnais	14-8	Assemblage du stator
3	Boîtier gauche	14-9	Fixation avant
4	Câble/Fiche	14-10	Vis
5	Vis autotaraudeuse	15	Borne mâle
6	Manchon de câble	16	Manchon d'arbre
7	Serre-câble	17	Écrou à souder
8	Microrupteur	18	Pale de ventilateur
9	Poussoir à ressort	19	Capuchon de guidage
10	Interrupteur-gâchette	20	Plaque de ventilation
11	Assemblage du régulateur	21	Interrupteur-gâchette
11-1	Borne femelle	22	Défecteur
11-2	Composants électriques	23	Boîtier droit
11-3	Capacité	24	Tube supérieur de ventilation
12	Bande en cuivre	25	Vis autotaraudeuse
13	Rondelle en caoutchouc	26	Buse inférieure du souffleur
14	Bloc moteur	27	Tube inférieur
14-1	Balais en carbone	28	Vis autotaraudeuse
14-2	Vis	29	Assemblage de la roue
14-3	Porte-balais	30	Support du sac collecteur
14-4	Écrou	31	Sac collecteur
14-5	Fixation des balais en carbone	33	Vis autotaraudeuse
14-6	Roulement	34	Vis autotaraudeuse

DÉCLARATION DE CONFORMITÉ CE

Nous

ADEO Services

135 Rue Sadi Carnot - CS 00001

59790 RONCHIN - France

Déclarons que le produit désigné ci-dessous :

Aspirateur souffleur électrique 2800 W

Modèle : YT6201-13

Satisfait aux exigences des directives du conseil :

Directive Machine 2006/42/CE

Directive CEM 2014/30/UE

Directive sur le bruit à l'extérieur 2000/14/CE et 2005/88/CE Annexe V

Niveau de puissance acoustique mesuré (souffleur) : 99,33 dB(A)

Niveau de puissance acoustique garanti : 100 dB(A)

Directives ROHS(UE)2015/863 amendement de Directive 2011/65/UE

et est conforme aux normes :

EN 60335-1:2012+A11+A13+A1+A14+A2

EN 50636-2-100:2014

EN 62233:2008

EN IEC 55014-1:2021

EN IEC 55014-2: 2021

EN IEC 61000-3-2:2019+A1

EN 61000-3-3:2013+A1

IEC 62321-1: 2013

IEC 62321-2: 2013

IEC 62321-3-1:2013

IEC 62321-4:2013+AMD1:2017

IEC 62321-5:2013

IEC 62321-6:2015

IEC 62321-7-1:2015

IEC 62321-7-2:2017 & ISO 17075-1:2017

IEC 62321-8:2017

EN IEC 63000:2018

N° de Série : Voir la dernière page.

Deux derniers chiffres de l'année d'apposition du marquage CE : 20 随订单变



Signé à Shanghai 09/01/2022

Nom et adresse de la personne

(intitulé de poste) ayant constitué le dossier technique :

Richie PERMAL

Responsable qualité fournisseur

Représentant autorisé de Julien Ledin, Directeur qualité ADEO

ADEO Services - 135 Rue Sadi Carnot - CS 00001 59790 RONCHIN - France

SYMBOLS

EN



Caution/ Warning.
WARNING-To reduce the risk of injury, user must read instruction manual.



Denotes risk of personal injury, loss of life, or damage to the tool in case of non-observance.
Switch off and remove the plug before adjusting, cleaning or maintenance.



Do not expose to the rain.



Wear eye protection.



Risk of flying objects or debris
Be aware of that there is a risk of flying objects and/or debris when using the machine keep bystanders away.



Disconnect from the mains plug if the cord is damaged or entangled. DO NOT TOUCH THE CORD BEFORE DISCONNECTING THE SUPPLY.



Wear ear protection.



Wear protective gloves.



Wear Sturdy, non-slip footwear.



Wear tight-fitted protective clothes.



The product complies with the applicable European directives and an evaluation method of conformity for these directives was done.



Class II machine- Double insulation.



Guaranteed Sound power level: 100dB(A)



WEEE symbol. Waste electrical products should not be disposed of with household waste. Please recycle where facilities exist. Check with your Local Authority or local store for recycling advice.



Ukrainian Conformity Mark



Green point : Packaging recycling.



This product is recyclable. If it cannot be used anymore, please take it to waste recycling centre.


SAFETY INSTRUCTIONS

EN

Intended use

1. This Electric blower vacuum YT6201-13 is designated with a rated power input of 2800W.
2. The product is intended for moving debris such as leaves and grass cutting.
3. This product has been designed for use only in private gardens and is not suitable for use in public grounds, parks, sports fields or for agricultural or forestry purposes.

Safety instructions

 Never allow children, persons with reduced physical, sensory or mental capabilities or lack of experience and knowledge or people unfamiliar with these instructions to use the machine, local regulations may restrict the age of the operator. Children shall not play with the appliance. Cleaning and user maintenance shall not be made by children without supervision.

If the supply cord is damaged, it must be replaced by the manufacturer, its service agent or similarly qualified persons in order to avoid a hazard situation.

Power tool safety warnings

 **WARNING! Read all safety warnings and all instructions.**

Failure to follow the warnings and instructions may result in electric shock, fire and/or serious injury. Save

all warnings and instructions for future reference. *The term "power tool" in the warnings refers to your mains-operated (corded) power tool or battery operated (cordless) power tool.*

Work area safety

1. **Keep work area clean and well lit.** *Cluttered or dark areas invite accidents.*
2. **Do not operate power tools in explosive atmospheres, such as in the presence of flammable liquids, gases or dust.** *Power tools create sparks which may ignite the dust or fumes.*
3. **Keep children and bystanders away while operating a power tool.** *Distractions can cause you to lose control.*

Electrical safety

1. **Power tool plugs must match the outlet. Never modify the plug in any way. Do not use any adapter plugs with earthed (grounded) power tools.** *Unmodified plugs and matching outlets will reduce risk of electric shock.*
2. **Avoid body contact with earthed or grounded surfaces, such as pipes, radiators, ranges and refrigerators.** *There is an increased risk of electric shock if your body is earthed or grounded.*
3. **Do not expose power tools to**

SAFETY INSTRUCTIONS

rain or wet conditions. *Water entering a power tool will increase the risk of electric shock.*

- 4. Do not abuse the cord. Never use the cord for carrying, pulling or unplugging the power tool. Keep cord away from heat, oil, sharp edges or moving parts. Damaged or entangled cords increase the risk of electric shock.**
- 5. When operating a power tool outdoors, use an extension cord suitable for outdoor use. You should only use extension cords for outdoor use, PVC ordinary duty with a cross sectional area not less than 1.0mm² for extension cord up to 15 meters and 2.5 mm² for extension over 15 meters but less than 40 meters. Use of a cord suitable for outdoor use reduces the risk of electric shock.**
- 6. If operating a power tool in a damp location is unavoidable, use a residual current device (RCD) protected supply. Use of an RCD reduces the risk of electric shock.**

Personal safety

- 1. Stay alert, watch what you are doing and use common sense when operating a power tool. Do not use a power tool while you are tired or under the influence of drugs, alcohol**

or medication. A moment of inattention while operating power tools may result in serious personal injury.

- 2. Use personal protective equipment. Always wear eye protection. Protective equipment such as dust mask, non-skid safety shoes, hard hat, or hearing protection used for appropriate conditions will reduce personal injuries.**
- 3. Prevent unintentional starting. Ensure the switch is in the off-position before connecting to power source and/or battery pack, picking up or carrying the tool. Carrying power tools with your finger on the switch or energizing power tools that have the switch on invites accidents.**
- 4. Remove any adjusting key or wrench before turning the power tool on. A wrench or a key left attached to a rotating part of the power tool may result in personal injury.**
- 5. Do not overreach. Keep proper footing and balance at all times. This enables better control of the power tool in unexpected situations.**
- 6. Dress properly. Do not wear loose clothing or jewelry. Keep your hair, clothing and gloves away from moving parts. Loose**

SAFETY INSTRUCTIONS

clothes, jewelry or long hair can be caught in moving parts.

- 7. If devices are provided for the connection of dust extraction and collection facilities, ensure these are connected and properly used.** *Use of dust collection can reduce dust-related hazards.*

Power tool use and care

- 1. Do not force the power tool.** *Use the correct power tool for your application. The correct power tool will do the job better and safer at the rate for which it was designed.*
- 2. Do not use the power tool if the switch does not turn it on and off.** *Any power tool that cannot be controlled with the switch is dangerous and must be repaired.*
- 3. Disconnect the plug from the power source and/ or the battery pack from the power tool before making any adjustments, changing accessories, or storing power tools.** *Such preventive safety measures reduce the risk of starting the power tool accidentally.*
- 4. Store idle power tools out of the reach of children and do not allow persons unfamiliar with the power tool or these instructions to operate the power tool.** *Power tools are*

dangerous in the hands of untrained users.

- 5. Maintain power tools.** *Check for misalignment or binding of moving parts, breakage of parts and any other condition that may affect the power tool's operation. If damaged, have the power tool repaired before use. Many accidents are caused by poorly maintained power tools.*
- 6. Keep cutting tools sharp and clean.** *Properly maintained cutting tools with sharp cutting edges are less likely to bind and are easier to control.*
- 7. Use the power tool, accessories and tool bits etc. in accordance with these instructions, taking into account the working conditions and the work to be performed.** *Use of the power tool for operations different from those intended could result in a hazardous situation.*

Service

- 1. Have your power tools serviced by a qualified repair person using only identical replacement parts.** *This will ensure that safety of the power tool is maintained.*

Blower/ Vacuum safety warnings Training

SAFETY INSTRUCTIONS

EN

1. Read the instructions carefully. Be familiar with the controls and the correct use of the product. Never allow children or people unfamiliar with these instructions to use the machine. Local regulations can restrict the age of the operator.
2. The operator or user is responsible for accidents or hazards occurring to other people or their property.
7. Before use, check the supply and extension cord for signs of damage or aging. If the cord becomes damaged during use, disconnect the cord from the supply immediately. **DO NOT TOUCH THE CORD BEFORE DISCONNECTING THE SUPPLY.** Do not use the machine if the cord is damaged or worn.

Preparation

1. Obtain ear protection and safety glasses. Wear them at all times while operating the machine.
2. While operating the machine always wear substantial footwear and long trousers. Do not operate the machine when barefoot or wearing open sandals. Avoid wearing clothing that is loose fitting or that has hanging cords or ties.
3. Do not wear loose clothing or jewelry that can be drawn into the air inlet. Keep long hair away from the air inlets.
4. Operate the machine in a recommended position and only on a firm, level surface.
5. Do not operate the machine on a paved or gravel surface where ejected material could cause injury.
6. Before using, always visually inspect to see, that the shredding means, shredding means bolts and other fasteners are secure, the housing is undamaged and that guards and screens are in place. Replace worn or damaged components in sets to preserve balance. Replace damaged or unreadable labels.
8. Never operate the machine while people, especially children, or pets are nearby.
9. Keep extension cords away from moving hazardous parts to avoid damages to the cords which can lead to contact with live parts.

Operation

1. Before starting the machine, make certain that the feeding chamber is empty.
2. Keep your face and body away from the feed intake opening.
3. Do not allow hands or any other part of the body or clothing inside the feeding chamber, discharge chute, or near any moving part.
4. Keep proper balance and footing at all times. Do not overreach. Never stand at a higher level than the

SAFETY INSTRUCTIONS

EN

base of the machine when feeding material into it.

5. Always stand clear of the discharge zone when operating this machine.
6. When feeding material into the machine be extremely careful that pieces of metal, rocks, bottles, cans or other foreign objects are not included.
7. If the cutting mechanism strikes any foreign objects or if the machine should start making any unusual noise or vibration, immediately shut off the power source and allow the machine to stop. Disconnect the machine from the supply and take the following steps before restarting and operating the machine:
 - i) inspect for damage;
 - ii) replace or repair any damaged parts;
 - iii) check for and tighten any loose parts.
8. Do not allow processed material to build up in the discharge zone; this may prevent proper discharge and can result in kickback of material through the intake opening.
9. If the machine becomes clogged, shut-off the power source and disconnect the machine from supply before cleaning debris.
10. Never operate the machine with defective guards or shields, or without safety devices, for example debris collector in place.

11. Keep the power source clean of debris and other accumulations to prevent damage to the power source or possible fire.

12. Do not transport this machine while the power source is running.

13. Stop the machine, and remove plug from the socket.

Disconnect the supply and make sure that all moving parts have come to a complete stop

- whenever you leave the machine,
- before clearing blockages or unclogging chute,
- before checking, cleaning or working on the machine.

14. Do not tilt the machine while the power source is running.

Follow below recommendations when using the product:

1. Operate the machine only at reasonable hours – not early in the morning or late at night when people might be disturbed.
2. Use rakes and brooms to loosen debris before blowing/vacuuming.
3. Slightly dampen surfaces in dust conditions or use mister attachment.
4. Use the full blower nozzle extension
5. Supply the product via a residual current device (RCD) with a tripping current of not more than 30mA.

SAFETY INSTRUCTIONS

EN

6. Avoid using the machine in bad weather conditions especially when there is a risk of lightning.

Maintenance and storage

1. When the machine is stopped for servicing, inspection, or storage, or to change an accessory, shut off the power source, disconnect the machine from the supply and make sure that all moving parts are come to a complete stop. Allow the machine to cool before making any inspections, adjustments, etc. Maintain the machine with care and keep it clean.
 2. Store the machine in a dry place out of the reach of children.
 3. Always allow the machine to cool before storing.
 4. When servicing the shredding means be aware that, even though the power source is switched off due to the interlock feature of the guard, the shredding means can still be moved.
 5. Replace worn or damaged parts for safety. Use only genuine replacement parts and accessories.
 6. Never attempt to override the interlocked feature of the guard.
3. Apply extra care when cleaning debris from stairs or other tight areas.
 4. Keep all parts of your body away from the suction/blowing device. Do not remove blockages or jams when the product is switched on. Make sure the switch is off when clearing jammed material. One moment of inattentiveness while operating the product may result in serious personal injury.
 5. Carry the product by the handle with the motor off. Handling the product properly reduces the possibility of personal injury.
 6. Never use the product standing on steps or a ladder. Do not work above shoulder height.
 7. If the product starts to vibrate abnormally, check it immediately. Excessive vibration can cause injury.
 8. Always ensure the product is fully assembled before using it. Never attempt to use an incomplete product or one fitted with an unauthorized modification.
 9. Check the suction/blowing device regularly for damage, and if damaged repair immediately.
 10. Do not overload the product.
 11. Follow the maintenance and repair instructions for this product. Never carry out any modifications to the product. Information about maintenance and repair is provided

Additional warnings

1. Warning! Do not operate the product near open windows, etc.
2. Do not blow hard objects such as nails, bolts, or rocks.

SAFETY INSTRUCTIONS

EN

in this user manual.

12. If the power cord is damaged, it must be replaced by the manufacturer, its service agent or similarly qualified people in order to avoid a hazard.
13. Switch-off the machine before attaching or removing the bag.

Emergency

Familiarize yourself with the use of this product by means of this instruction manual. Memorize the safety directions and follow them to the letter. This will help to prevent risks and hazards.

1. Always be alert when using this product, so that you can recognize and handle risks early. Fast intervention can prevent serious injury and damage to property.
2. Switch off and disconnect from the power supply if there is any malfunction. Have the product checked by a qualified specialist and repaired, if necessary, before you put it into operation again.

Residual risks

Even if you are operating this product in accordance with all the safety requirements, potential risks of injury and damage remain. The following dangers can arise in connection with the structure and design of this product:

1. Health defects resulting from

vibration emission if the product is being used over long periods of time or not adequately managed and properly maintained.

2. Injuries and damage to property due to broken accessories or the sudden impact of hidden objects during use.
3. Danger of injury and property damage caused by flying objects.

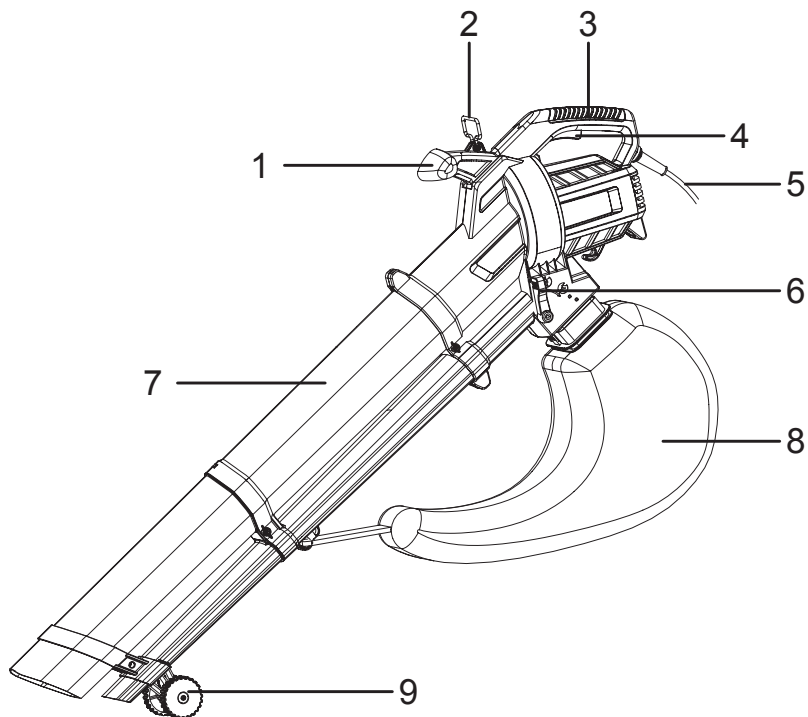
 **WARNING!** This product produces an electromagnetic field during operation! This field may under some circumstances interfere with active or passive medical implants!

To reduce the risk of serious or fatal injury, we recommend persons with medical implants to consult their doctor and the medical implant manufacturer before operating this product!

In the event of accident or breakdown, please release the trigger to stop the machine, and disconnect the power supply for checking.

KNOW YOUR PRODUCT

EN



1. Aux. handle
2. Belt ring
3. Main handle
4. Switch trigger
5. Power cord
6. Mode lever
7. Tube
8. Collection bag.
9. Guide wheel.

TECHNICAL SPECIFICATIONS

EN

Model	YT6201-13
Rated voltage	220-240V~ 50 Hz
Rated input power	2800 W
Rated no-load speed	10000-15000 min ⁻¹
Collection bag capacity	40L
Max. air volume	12m ³ /min
Max. air speed	160-270km/h
Mulching ratio	10:1
Sound power level L WA (blower)	99.33 dB(A), K=0.88 dB(A)
Sound pressure level L PA	88.0 dB(A), K=3dB(A)
Guaranteed sound power level L WA	100 dB(A)
Aux. handle vibration (under blower)	3.501m/s ² , K=1.5 m/s ²
Main handle vibration (under blower)	3.734 m/s ² , K=1.5 m/s ²
Aux. handle vibration (under vacuum)	2.229 m/s ² , K=1.5 m/s ²
Main handle vibration (under vacuum)	2.219 m/s ² , K=1.5 m/s ²
Degree of protection	IPX0
Machine weight	3.4 kg

The declared vibration value has been measured in accordance with a standard test method and may be used for comparing one tool with another. The declared vibration value may also be used in a preliminary assessment of exposure.



WARNING! The vibration emission value during actual use of the tool can differ from the declared value depending on the ways in which the tool is used. Identify safety measures to protect the operator that are based on an estimation of exposure in the actual conditions of use (taking account of all parts of the operating cycle such as the times when the tool is switched off and when it is running idle in addition to the trigger time).

Depending on the actual use of the product the vibration values can differ from the declared total. Adopt proper measures to protect yourself against vibration exposures! Take the whole work process including times the product is running under no load or switched off into consideration! Proper measures include among others regular maintenance and care of the product and application tools, keeping hands warm, periodical breaks and proper planning of work processes!

TROUBLE SHOOTING

EN

Problem	Possible cause	Solution
Product does not start	Not connected to power supply	Connect to power supply
	Power cord or plug is defective	Check by a specialist electrician
	Other electrical defect to the product	Check by a specialist electrician
Product does not reach full power	Extension cord not suitable for operation with this product	Use a proper extension cord
	Power source (e.g. generator) has too low voltage	Connect to another power source
	Air vents are blocked	Clean the air vents

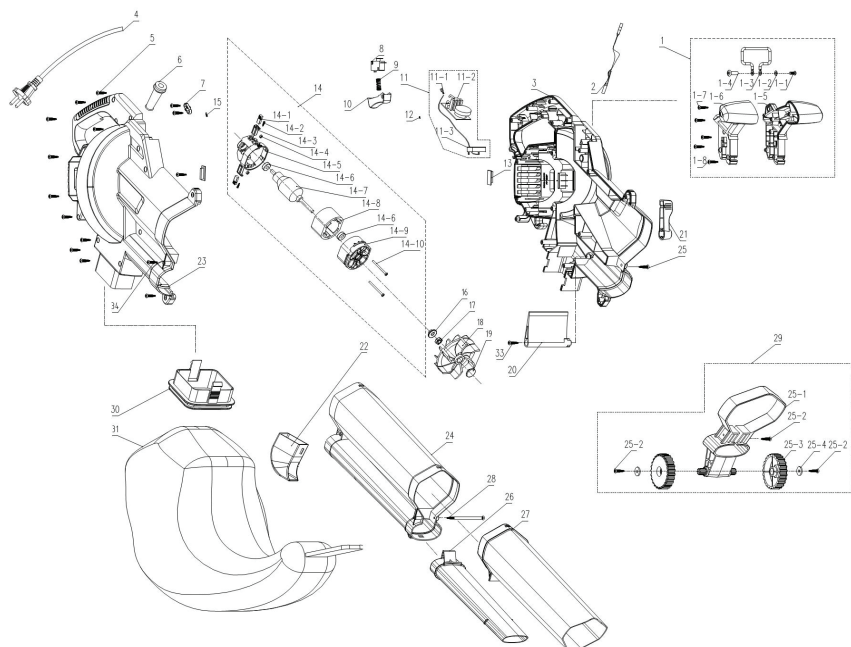


This product is equipped with the sign for separate collection and sorting of waste electrical and electronic equipment (WEEE). This means that when this type of product is processed and dismantled, it must comply with the requirements of European Directive 2012/19/EU, to reduce the negative impact on the environment. For more information, contact your local or regional authorities.

Electronic products that have not been separately collected and sorted, may be dangerous for the environment and human health due to the presence of harmful substances.

EXPLODED VIEW WITH PARTS LIST

EN



EXPLODED VIEW WITH PARTS LIST

EN

POS	DESCRIPTION	POS	DESCRIPTION
1	Asist handle assembly	14-7	Rotator assy
2	Braces	14-8	Stator assy
3	Left housing	14-9	Front bracket
4	Cable/plug	14-10	Screw
5	Self tapping screw	15	Male terminal
6	Cable sleeve	16	Shaft sleeve
7	Cable clamp	17	Weld nut
8	Microswitch	18	Fan blade
9	Lock push button spring	19	Guide cowl
10	Switch trigger	20	Ventilation board
11	Governor assembly	21	Trigger
11-1	Female Terminal	22	Baffle
11-2	Electronic components	23	Right housing
11-3	Capacitance	24	Upper ventilation pipe
12	Copper strip	25	Self tapping screw
13	Rubber washer	26	Down blowing pipe
14	Motor assembly	27	Down tubularis
14-1	Carbon brush	28	Self tapping screw
14-2	Screw	29	The wheel assembly
14-3	Brush holder	30	Dust collecting bag rack
14-4	Nut	31	Dust collecting bag
14-5	Carbon brush bracket	33	Self tapping screw
14-6	Bearing	34	Self tapping screw

EC DECLARATION OF CONFORMITY

EN

We
ADEO Services
135 Rue Sadi Carnot - CS 00001
59790 RONCHIN - France
Declare that the product detailed below:
2800W Electric blower vacuum
Model: YT6201-13
Satisfies the requirement of the Council Directives:
Machinery Directive 2006/42/EC
EMC Directive 2014/30/EU
The Outdoor Noise Directive 2000/14/EC amend by 2005/88/EC, Annex V
Measured Sound Power Level (blower): 99.33 dB(A)
Guaranteed Sound Power Level: 100 dB(A)
ROHS Directive(EU)2015/863 amending Directive 2011/65/EU
and conforms with the norms:
EN 60335-1:2012+A11+A13+A1+A14+A2
EN 50636-2-100:2014
EN 62233:2008
EN IEC 55014-1:2021
EN IEC 55014-2: 2021
EN IEC 61000-3-2:2019+A1
EN 61000-3-3:2013+A1
IEC 62321-1: 2013
IEC 62321-2: 2013
IEC 62321-3-1:2013
IEC 62321-4:2013+AMD1:2017
IEC 62321-5:2013
IEC 62321-6:2015
IEC 62321-7-1:2015
IEC 62321-7-2:2017 & ISO 17075-1:2017
IEC 62321-8:2017
EN IEC 63000:2018

Serial No: Please refer to the back cover page

Last two numbers of the year CE marking applied: 20 随订单变



Signed in Shanghai 09/01/2022

Name and address of the person

(establish in the community) compiled the technical file:

Richie PERMAL

Supplier Quality Leader

Authorized representative of Julien Ledin, ADEO Quality Leader
ADEO Services 135 Rue Sadi Carnot - CS 00001 59790RONCHIN – France

ADEO Services
135 Rue Sadi Carnot
CS 00001
59790 RONCHIN - France

ТОВ «Леруа Мерлен Україна»,
вул. Полярна 17а, м. Київ
04201, Україна

ООО ЛЕРУА МЕРЛЕН ВОСТОК,
141031, Московская область,
Мытищинский район, г. Мытищи,
Осташковское шоссе, д.1, РОССИЯ



Made in P. R. C. 2020 随订单



N° de série/Serial No.: 203384 01 111016 01 000000 随订单