



设计人员: 张妹珍    QQ: 99739279

制作日期: 2021-11-25

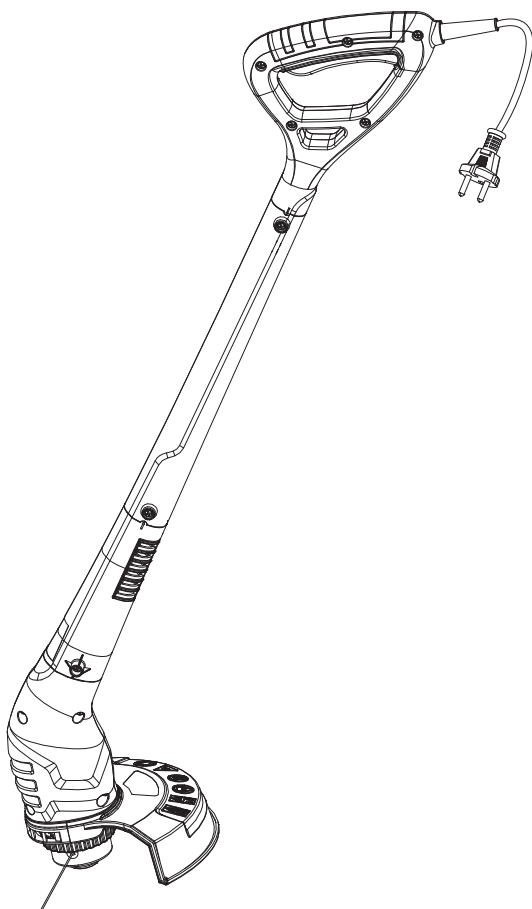
运用软件: Adobe Acrobat 7 Pro

TEL:0573-83225888-503    [Http://www.yattool.com](http://www.yattool.com)

名称: 说明书  
客户: CH138  
料号: **8458-522001X001-021**  
尺寸: **A5(148.5x210mm)**  
材质: 70g双胶纸

颜色: 黑白印刷  
页数: 13张A4纸

备注: 随订单



**YT5220-01**  
**Trimmer electric de tuns iarba de 280W**  
**280W Electric Grass Trimmer**

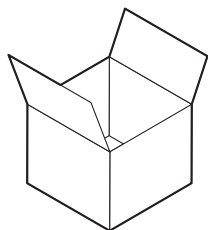
**RO** Instrucțiuni de asamblare - Utilizare - Întreținere

**EN** Assembly - Use - Maintenance Manual

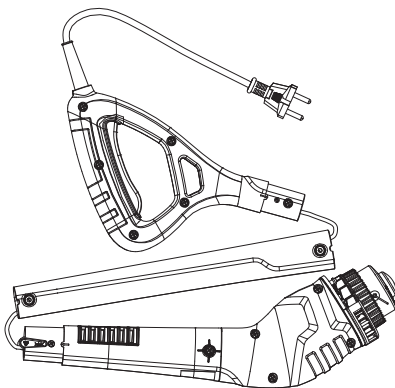
EAN CODE : 3276000315063

2021/11-V01

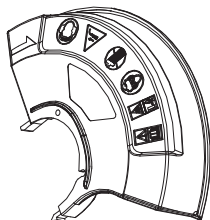




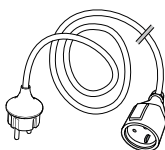
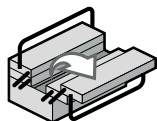
A x1



B x1



C x4





Atenție Pericol / Caution danger



Observați / Observe



Conectat / Connected



Oprire / Power off



Pornire / Power up



Curățare / Cleaning



Întreținere / Maintenance



Corect / Correct



Greșit / Incorrect



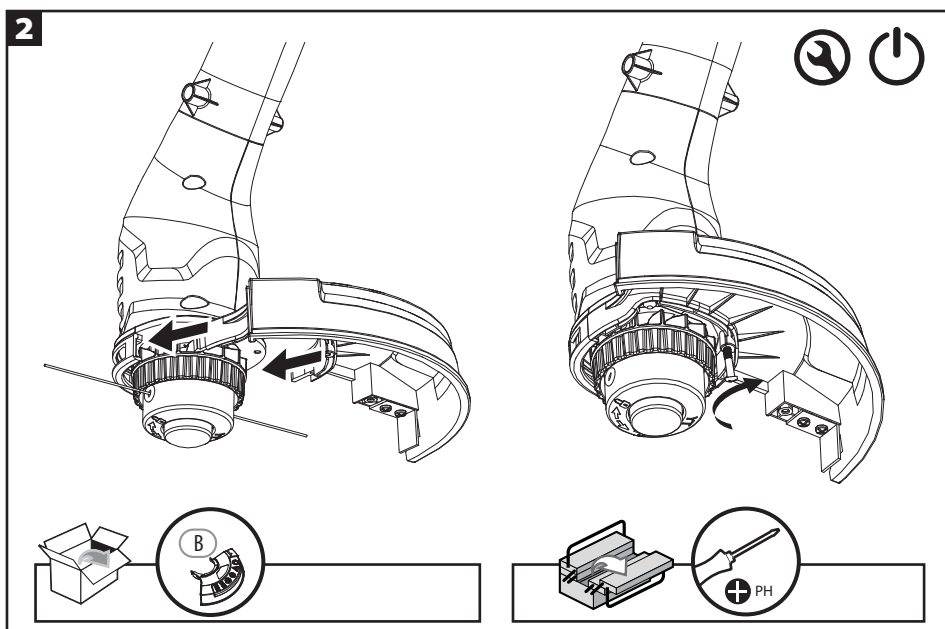
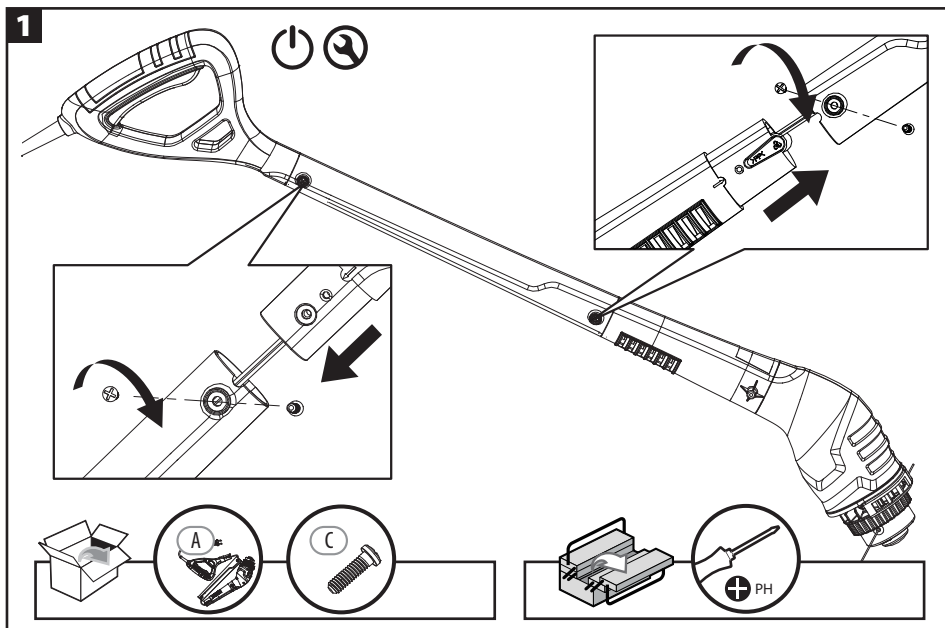
Instrucțiuni de siguranță și aspecte juridice / Legal & safety instructions

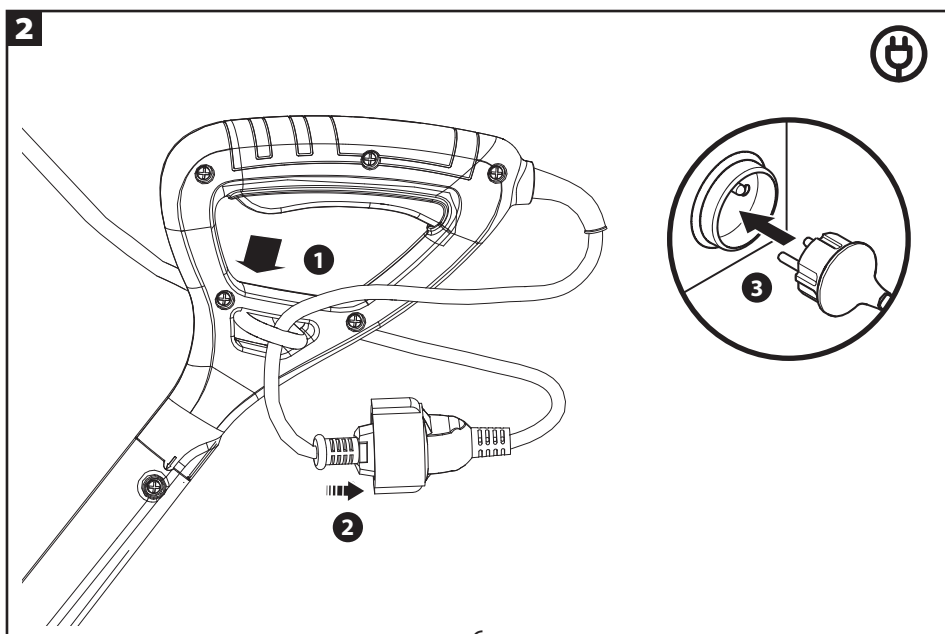
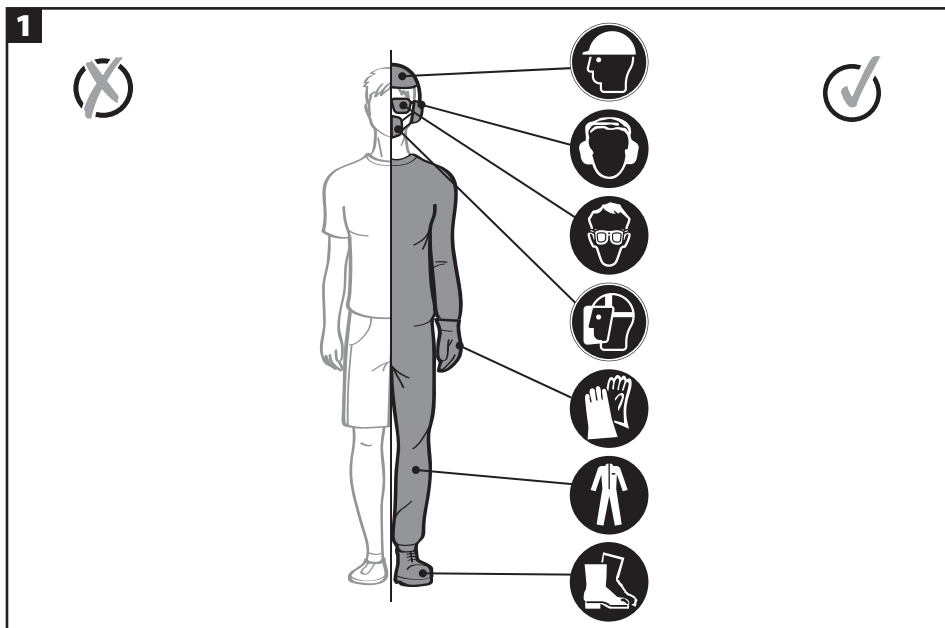
**Notes / Observaciones / Notas / Note / Σημειώσεις / Notatki / Примечания / Примітки / Note / Notes**

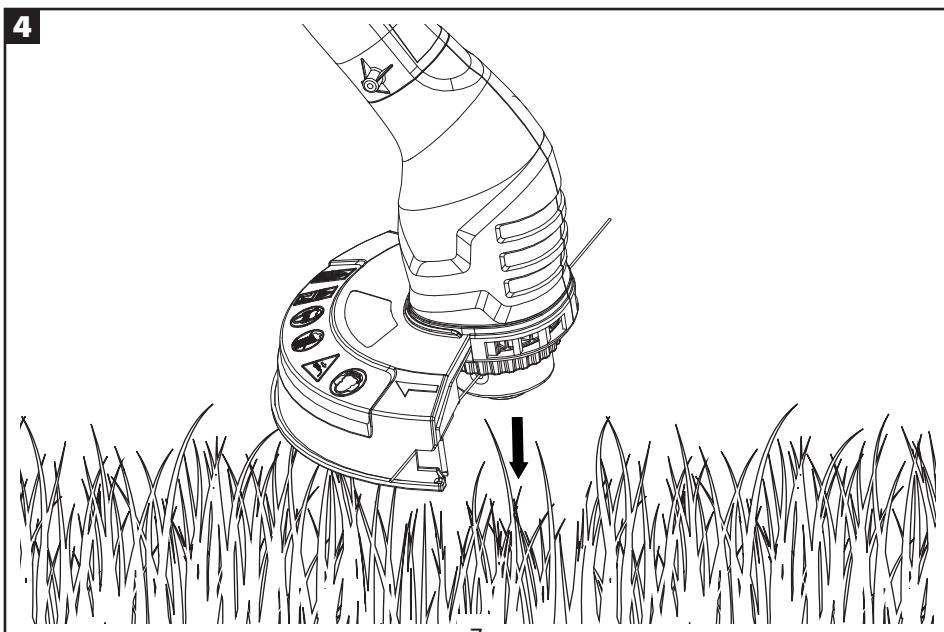
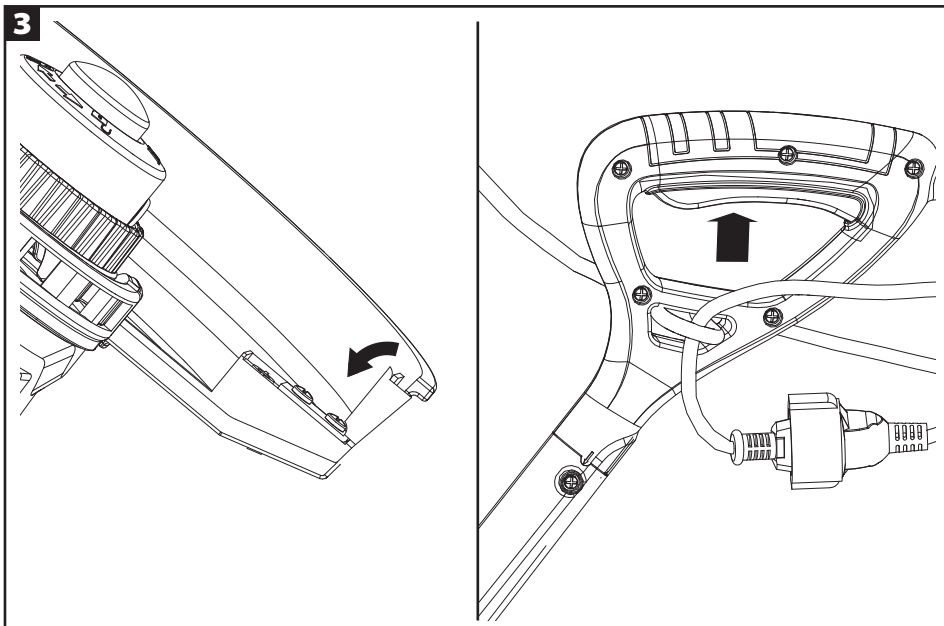
---

---

---

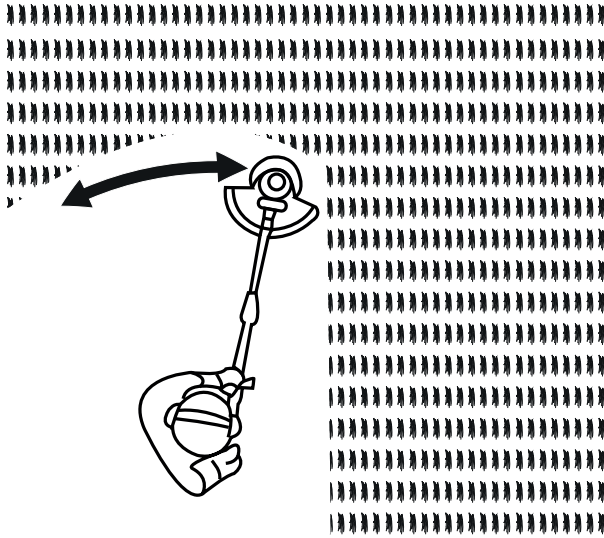




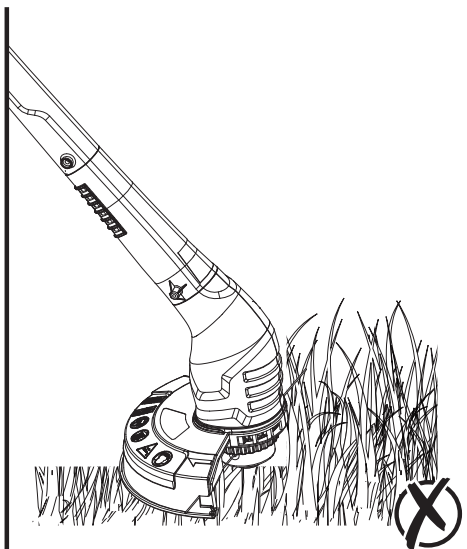
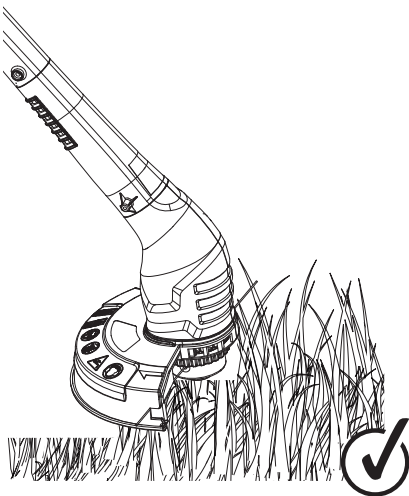


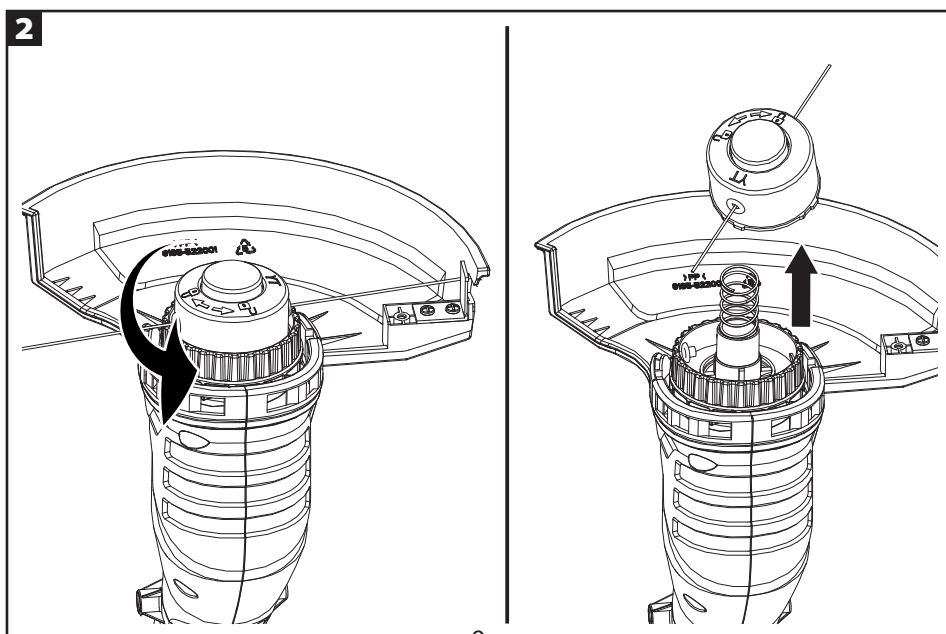
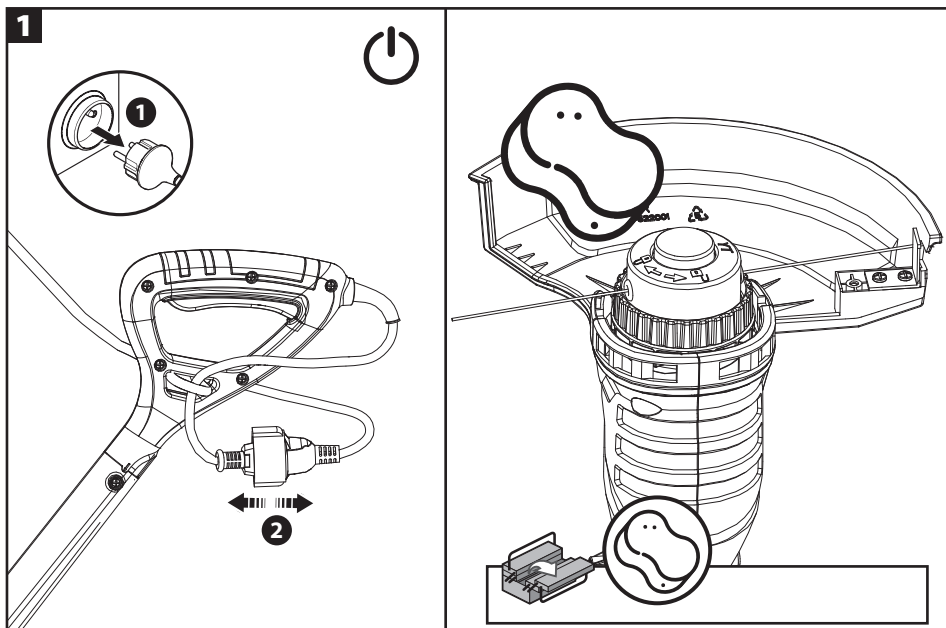


5

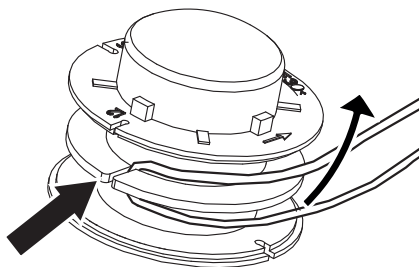
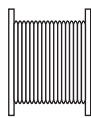
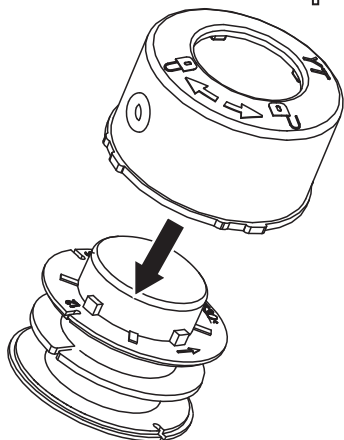
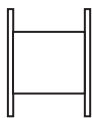


6

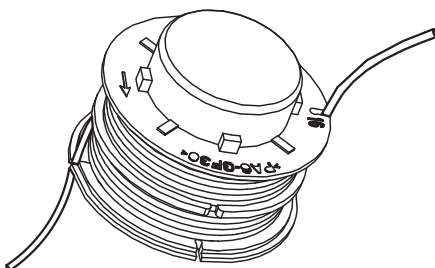
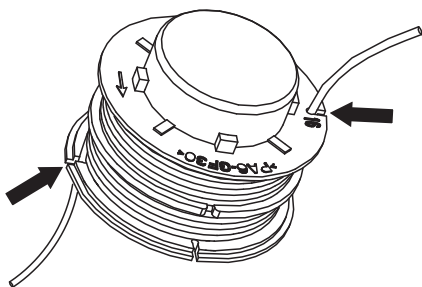




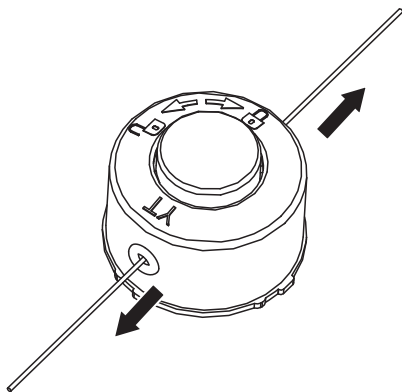
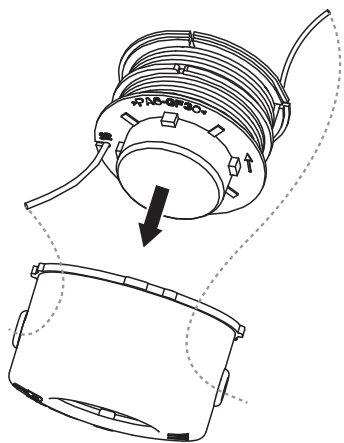
**3**



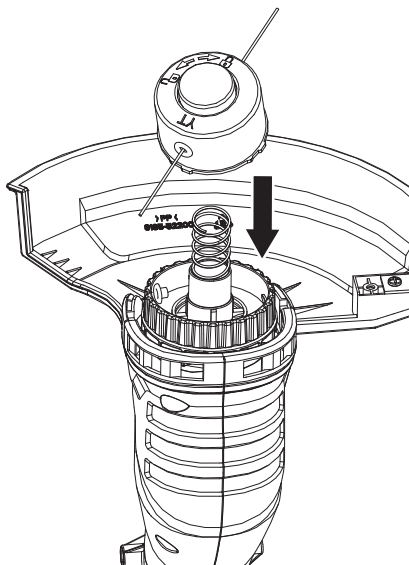
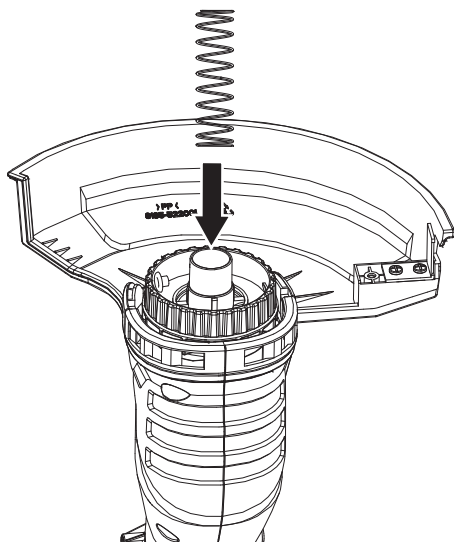
**4**



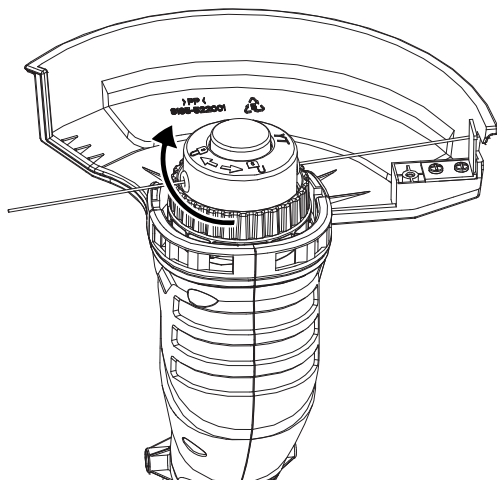
5



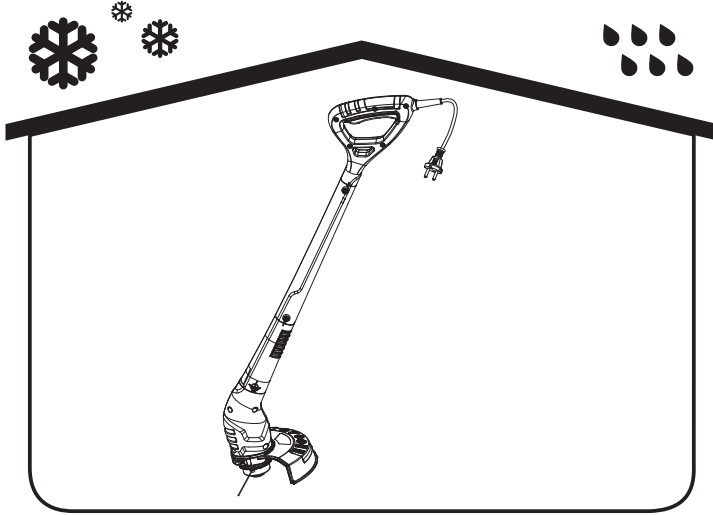
6



**7**



**1**



## SIMBOLURI



Atenție/Avertisment.  
AVERTISMENT - Pentru a reduce riscul de accidentări, utilizatorul trebuie să citească manualul de instrucțiuni.



Purtați echipament de protecție auditivă.



Purtați echipament de protecție oculară.



Purtați mănuși de protecție.



Purtați încălțăminte rezistentă și antiderapantă.



Purtați îmbrăcăminte de protecție adecvată, cât mai strânsă pe corp.



A nu se expune la ploaie.



Risc de obiecte zburătoare sau resturi  
Fiți conștienți de faptul că există un risc de obiecte și / sau resturi zburătoare când utilizați produsul, țineți trecătorii la distanță.



Purtați întotdeauna echipament de protecție a capului.



Purtați echipament de protecție a feței.



Deconectați de la priză în cazul în care cablul de alimentare este deteriorat sau încălzit. **NU ATINGEȚI CABLUL DE ALIMENTARE ÎNAINTE DE A-L DECONECTA DE LA PRIZĂ.**



Produsul corespunde cerințelor Directivelor europene aplicabile și unei metodei de evaluare a conformității cu aceste directive.



Mașină de clasă II - Izolație dublă



Nivel de putere acustică garantat: 96 dB(A)



Simbol DEEE. Deșeurile produselor electrice nu trebuie să fie eliminate împreună cu deșeurile menajere. Vă rugăm să reciclați în cazul în care există facilități. Luați legătura cu autoritățile locale sau magazinul de desfacere local pentru a obține informații privind reciclarea.



Marcaj de conformitate ucrainean



Punct verde: Reciclarea ambalajului.



Acest produs este reciclabil. Dacă nu mai poate fi utilizat, predați-l unui centru de reciclare a deșeurilor.



Marcaj unic al circulației produselor pe piața statelor membre ale uniunii vamale.

## INSTRUCȚIUNI PRIVIND SIGURANȚA

### Scopul utilizării

1. Acest trimmer de tuns iarba YT5220-01 este conceput cu o tensiune nominală de intrare de 280W.
2. Produsul este destinat tăierii buruienilor mai subțiri, a ierbii de peluză sau a vegetației moi similare.
3. Produsul nu trebuie utilizat pentru tăierea ierbii sau vegetației groase, a ierbii ude ori pentru tăierea frunzelor, etc.
4. Acest produs este destinat numai uzului casnic, a nu se utiliza în scop comercial. Nu utilizați produsul în alte scopuri decât cele descrise.

### Instrucțiuni privind siguranța



**AVERTISMENT!** Citiți cu atenție aceste instrucțiuni înainte de a utiliza trimmerul pentru tufișuri și iarba. Asigurați-vă că sunteți familiarizat(ă) cu comenzile și puteți opera corect mașina. Respectarea acestor instrucțiuni poate reduce riscul de incendiu, de electrocutare și de rănire.

- a) Nu permiteți niciodată copiilor, persoanelor cu capacități fizice, senzoriale sau mentale reduse sau lipsite de experiență și cunoștințe sau persoanele nefamiliarizate cu aceste instrucțiuni să utilizeze această mașină, reglementările

locale pot restricționa vârsta operatorului.

- b) Nu lăsați copiii să se joace cu aparatul. Este interzisă efectuarea curățării și a întreținerii aparatului de către copii nesupravegheați.
- c) Scula electrică trebuie păstrată într-un loc inaccesibil copiilor.
- d) Păstrați manualul de instrucțiuni într-un loc accesibil tuturor utilizatorilor sculei electrice și întotdeauna includeți manualul când transmiteți scula altor utilizatori.
- e) Instruiți persoanele lipsite de experiență asupra utilizării în siguranță a acestei scule electrice cu ajutorul acestui manual.

### Instrucțiuni generale de siguranță privind sculele electrice



**AVERTISMENT!** Citiți toate avertizările de siguranță și toate instrucțiunile.

*Nerespectarea avertizărilor și instrucțiunilor se poate solda cu șoc electric, incendiu și/sau vătămare corporală gravă.*

**Păstrați toate avertizările și instrucțiunile pentru consultare ulterioară.**

*Termenul „sculă electrică” din avertizări se referă la scula electrică (cu cablu de alimentare) alimentată de la rețeaua electrică sau scula electrică (fără ca-*



## INSTRUCȚIUNI PRIVIND SIGURANȚA

*blu de alimentare) care funcționează cu acumulator.*

### **Siguranța zonei de lucru**

**a) Păstrați zona de lucru curată și bine iluminată.** *Zonele dezordonate și întunecoase predispun la accidente.*

**b) Nu puneți în funcțiune sculele electrice în atmosfere explozive, cum ar fi în prezența lichidelor, gazelor sau prafurilor inflamabile.** *Sculele electrice creează scânteii, care pot aprinde praful sau gazele.*

**c) Nu lăsați copiii și trecătorii să se apropie în timp ce utilizați o sculă electrică.** *Distragerea atenției poate provoca pierderea controlului.*

### **Siguranța electrică**

**a) Ștecherile sculelor electrice trebuie să corespundă cu priza de rețea electrică. Nu modificați niciodată ștecherul, sub nicio formă. Nu utilizați adaptoare de priză cu scule electrice împământate.** *Ștecherile nemodificate și prizele adecvate vor reduce riscul de electrocutare.*

**b) Evitați contactul corpului cu suprafețele legate la împământare, cum sunt țevile, ca-**

**loriferele, mașinile de gătit și frigiderule.** *Acest lucru reprezintă un risc sporit de electrocutare în cazul care corpul dumneavoastră este împământat.*

**c) Nu expuneți sculele electrice la ploaie sau condiții de umezeală.** *Pătrunderea apei într-o sculă electrică va crește riscul de electrocutare.*

**d) Nu folosiți în mod abuziv cablul de alimentare. Nu utilizați niciodată cablul de alimentare pentru a transporta, a trage sau a scoate din priză scula electrică. Țineți cablul de alimentare departe de căldură, ulei, margini tăioase sau piese în mișcare.** *Cablurile electrice deteriorate sau încălcite cresc riscul de electrocutare.*

**e) Când utilizați o sculă electrică în aer liber utilizați un cablu prelungitor adecvat pentru utilizarea în aer liber.** *Utilizarea unui cablu adecvat pentru utilizare în aer liber reduce riscul de electrocutare.*

**f) Dacă utilizarea unei scule electrice într-o zonă umedă este inevitabilă, utilizați o sursă de alimentare protejată cu un dispozitiv pentru curent rezidual (DCR).** *Utilizarea unui DCR reduce*

## INSTRUCȚIUNI PRIVIND SIGURANȚA

*riscul de electrocutare.*

### **Siguranța personală**

- a) **Fiți vigilent, urmăriți ceea ce faceți și apălați la bunul simț când utilizați o sculă electrică. Nu utilizați o sculă electrică când sunteți obosit, sau sub influența drogurilor, a alcoolului sau a medicației. Un moment de neatenție în timp ce utilizați sculele electrice se poate solda cu vătămări corporale grave.**
- b) **Utilizați echipament de protecție personală. Purtați întotdeauna ochelari de protecție. Echipamentele de protecție, cum ar fi masca de praf, bocancii de protecție antiderapanți, casca sau antifoanele utilizate în condiții corespuuzătoare, vor reduce vătămările corporale.**
- c) **Preveniți pornirea accidentală. Asigurați-vă că întrerupătorul este poziționat pe off (oprit) înainte de conectarea la sursa de energie electrică și/sau acumulator, înainte de ridicarea sau transportarea sculei. Transportul sculelor electrice cu degetul pe întrerupător sau cu alimentarea cu energie electrică pornită, predispune la accidente.**
- d) **Îndepărtați orice cheie de reglare sau cheie fixă înainte de a porni scula electrică. O cheie reglabilă sau una fixă lăsată într-o piesă rotativă a sculei electrice poate duce la accidente.**
- e) **Nu vă întindeți excesiv. Păstrați-vă stabilitatea și echilibrul în orice moment. Astfel veți avea un mai bun control asupra sculei electrice în situații neașteptate.**
- f) **Îmbrăcați-vă corespuuzător. Nu purtați haine largi sau bijuterii. Nu apropiați părul, îmbrăcămintea și mânușile de piesele aflate în mișcare. Hainele largi, bijuteriile sau părul lung pot fi prinse în piesele aflate în mișcare.**
- g) **Dacă sunt furnizate dispozitive pentru conectarea sistemelor de extragere și colectare a prafului, asigurați-vă că acestea sunt conectate și utilizate corespuuzător. Utilizarea colectoarelor de praf poate reduce pericolele legate de praf.**

### **Utilizarea și îngrijirea sculelor electrice**

- a) **Nu forțați scula electrică. Utilizați scula electrică corespuuzătoare pentru aplicația dumneavoastră. Scula electrică corectă va face o treabă mai bună**

## INSTRUCȚIUNI PRIVIND SIGURANȚA

*și mai sigură la viteză pentru care a fost concepută.*

**b) Nu utilizați scula electrică dacă întrerupătorul nu comută pe pozițiile pornit și oprit.** Orice sculă electrică ce nu poate fi controlată de la întrerupător este periculoasă și trebuie reparată.

**c) Deconectați ștecherul de la sursa de alimentare și/sau setul de acumulatori de scula electrică înainte de efectuarea oricăror reglaje, schimbări de accesorii sau înainte de depozitarea sculelor electrice.** Astfel de măsuri preventive reduc riscul de pornire accidentală a sculei electrice.

**d) Depozitați sculele electrice într-un loc inaccesibil copiilor și nu permiteți utilizarea sculei electrice de persoane nefamiliarizate cu aceasta sau cu aceste instrucțiuni.** Sculele electrice sunt periculoase în mâinile utilizatorilor neinstruiți.

**e) Întrețineți sculele electrice. Verificați dacă există abateri de la coaxialitate sau gripări ale pieselor în mișcare, avarii ale pieselor și orice altă situație care poate afecta funcționarea sculelor electrice.** În caz de deteriorare, dați scula electrică

*la reparat înainte de utilizare. Multe accidente sunt cauzate de sculele electrice prost întreținute.*

**f) Mențineți sculele așchietoare ascuțite și curate.** Elementele de tăiere întreținute corespunzător și cu muchii de tăiere ascuțite sunt mai puțin probabil să se îndoieie și sunt mai ușor de controlat.

**g) Utilizați scula electrică, accesoriile și cuțitele demontabile etc. în conformitate cu aceste instrucțiuni, ținând cont de condițiile de lucru și lucrarea de efectuat.** Utilizarea sculei electrice pentru alte operații decât cele pentru care a fost concepută s-ar putea solda cu o situație periculoasă.

### Operațiile de service

**Duceți scula electrică la service pentru a fi reparată de o persoană calificată utilizând doar piese de schimb identice.** Astfel se asigură menținerea nivelului de siguranță al sculei electrice.

Dacă este necesară înlocuirea cablului de alimentare, aceasta trebuie efectuată de producător sau de reprezentantul său, pentru evitarea oricărui pericol. Dacă periile de cărbune trebuie să fie înlocuite, această operație trebuie

## INSTRUCȚIUNI PRIVIND SIGURANȚA

efectuată de o persoană calificată în reparații (se vor înlocui întotdeauna ambele perii în același timp).

### **Avertismente de siguranță pentru trimmerul electric de tuns iarba**

#### **IMPORTANT**

**CITIȚI CU ATENȚIE ÎNAINTE DE UTILIZARE**

**A SE PĂSTRA PENTRU CONSULTĂRI VIITOARE**

#### **Instruire**

- a) Citiți cu atenție instrucțiunile. Familiarizați-vă cu comenzile și cu utilizarea corectă a aparatului. Vă rugăm utilizați produsul în mod corect; utilizarea în scop nedestinat poate constitui un pericol pentru persoane.
- b) Nu permiteți copiilor, persoanelor cu capacități fizice, senzoriale sau mentale reduse ori lipsite de experiență și cunoștințe sau persoanelor nefamiliarizate cu aceste instrucțiuni să utilizeze mașina. Reglementările locale pot restricționa vârsta operatorului.
- c) Rețineți că operatorul sau utilizatorul este responsabil de accidentele sau pericolele la care sunt supuse alte persoane sau bunurile acestora.
- d) Notă: Reglementările naționale pot

restricționa utilizarea mașinii.

- e) Țineți alte persoane, inclusiv de copii, animale și trecători, în afara zonei de risc de 15 metri. Opriti aparatul imediat dacă sunteți abordat.

#### **Pregătire**

- a) În timp ce utilizați mașina, purtați întotdeauna încălțăminte trainică și pantaloni lungi. Nu utilizați mașina desculț sau când purtați sandale deschise. Evitați purtarea articolelor largi de îmbrăcăminte sau care prezintă șnururi ori fire ce atârână.
- b) Înainte de utilizare, verificați sursa de alimentare electrică și cablul de alimentare în vederea depistării semnelor de deteriorare sau de îmbătrânire. În cazul în care cablul de alimentare se deteriorează sau este prins în timpul utilizării, deconectați-l imediat de la priză. **NU ATINGEȚI CABLUL DE ALIMENTARE ÎNAINTE DE A-L DECONECTA DE LA PRIZĂ.** Nu utilizați aparatul în cazul care cablul este avariat sau uzate.
- c) Feriți cablurile prelungitoare de componentele rotative periculoase pentru a se evita avariarea cablurilor ce pot duce la contactul cu piese sub tensiune.
- d) Înainte de utilizare, întotdeauna inspectați vizual mașina pentru

## INSTRUCȚIUNI PRIVIND SIGURANȚA

depistarea apărătorilor sau a scuturilor avariate, lipsă sau instalate greșit.

- e) Nu utilizați niciodată mașina în timp ce sunt oameni, mai ales copii, sau animale în apropiere.
- f) Întotdeauna inspectați scula înainte de utilizare, după scăparea ei pe jos sau după alte șocuri, verificați pentru depistarea semnelor de uzură și defecte și reparați dacă este necesar, în special componentele capului de tăiere..
- g) Verificați scula periodic pentru depistarea elementelor de fixare slăbite, a pieselor defecte precum fisuri în accesoriul de tăiere.

### Funcționare

- a) Feriți cablul de alimentare și prelungitorul de contactul cu piesele de tăiere.
- b) Purtați în permanență echipament de protecție oculară, îmbrăcăminte de protecție și încălțăminte rezistentă antiderapantă când utilizați mașina.
- c) Evitați utilizarea mașinii în condiții meteo defavorabile în special când este risc de fulgere.
- d) Utilizați mașina numai pe timp de zi sau în condiții de lumină artificială bună.
- e) Nu puneți niciodată mașina în

funcțiune cu apărătorile sau scuturile deteriorate sau fără apărători ori scuturi montate pe poziție.

- f) Porniți motorul numai atunci când mâinile și picioarele sunt la distanță de elementele de tăiere.
- g) Întotdeauna deconectați mașina de la alimentare (de ex. scoateți ștecherul din priză, îndepărtați dispozitivul care nu funcționează sau bateria detașabilă). Asigurați-vă că toate mijloacele de tăiere s-au oprit complet.
  - 1) De fiecare dată când plecați de lângă mașină;
  - 2) Înainte de eliminarea unui blocaj;
  - 3) Înainte de verificarea, curățarea sau orice intervenție adusă aparatului;
  - 4) După lovirea unui obiect străin;
  - 5) Ori de câte ori mașina începe să vibreze anormal.
- h) Feriți-vă de rănirea mâinilor și a picioarelor cu elementele de tăiere.
- i) Asigurați-vă întotdeauna că fanțele de aerisire nu sunt blocate de reziduuri.
- j) Păstrați-vă stabilitatea și echilibrul în orice moment. Nu vă întindeți excesiv. Asigurați-vă întotdeauna o poziție stabilă când vă aflați pe o pantă, și întotdeauna pașiți, nu alergați.
- k) În caz de pană, opriți mașina și

## INSTRUCȚIUNI PRIVIND SIGURANȚA

scoateți ștecherul din priză. Aceasta trebuie reparată de producător, de agentul său de service sau de o persoană calificată în mod similar pentru a se evita orice pericol.

- l) Riscurile reziduale precum zgometul, vibrațiile, câmpul electromagnetic, etc. rămân în ciuda măsurilor de siguranță inerente aplicate designului și măsurilor de siguranță și protecție suplimentară adoptate.
- m) Siguranțați mașina în timpul transportului, pentru a preveni pagubele sau vătămrile.
- n) Nu utilizați niciodată aparatul când sunteți obosit, bolnav sau sub influența alcoolului, a drogurilor și a medicamentelor.
- o) Evitați pornirea accidentală. Țineți mâinile și degetele departe de maneta comutatorului în timp ce conectați prelungitoare sau cărați aparatul atunci când este conectat la sursa de alimentare. Țineți mâinile și picioarele la distanță de mijloacele de tăiere în permanență și mai ales la pornirea motorului;
- p) Ține capul de tăiere sub nivelul taliei. Întotdeauna tăiați de la stânga la dreapta, astfel încât resturile să fie aruncate la distanță de dumneavoastră.
- q) Păstrați o poziție corectă de lucru.

Operatorul trebuie să efectueze pauze și să-și modifice poziția de lucru după o perioadă îndelungată de lucru. Mențineți o poziție stabilă și păstrați-vă echilibrul în timpul utilizării sculei; utilizați hamul dacă acesta este furnizat.

- r) Nu înlocuiți niciodată mijloacele de tăiere nemetalice cu mijloace metalice.
- s) Avertisment! Nu atingeți niciodată componentele mobile periculoase înainte ca mașina să fie deconectată de la sursa de alimentare și acestea să fie oprite complet.
- t) Nu conectați niciodată un cablu avariat sau să-l atingeți înainte de a-l deconecta de la sursa de alimentare deoarece cablurile avariate pot duce la contactul cu piese sub tensiune.

### Întreținerea și depozitarea

- a) Deconectați mașina de la alimentare (de ex. scoateți ștecherul din priză, îndepărtați dispozitivul care nu funcționează sau bateria detașabilă) înainte de a efectua orice lucrări de întreținere sau curățare).
- b) Utilizați numai piese de schimb și accesorii recomandate de producător.
- c) Inspectați și efectuați întreținerea mașinii cu regularitate. Dați aparatu-

## INSTRUCȚIUNI PRIVIND SIGURANȚA

la reparat numai unui reparator autorizat.

d) Când nu este utilizată, nu lăsați mașina la îndemâna copiilor.

### Recomandare

Mașina trebuie alimentată printr-un dispozitiv de curent rezidual (DCR) cu un curent de declanșare de cel mult 30 mA.

### Reducerea vibrațiilor și a zgomotului

Pentru a reduce impactul zgomotului și al emisiilor de vibrații, limitați timpul de funcționare, utilizați modele cu nivel redus de vibrații și nivel scăzut de zgomot și purtați echipamente personale de protecție.

Respectați următoarele instrucțiuni pentru minimizarea riscurilor datorate expunerii la vibrații și la zgomot.

Utilizați produsul numai în scopul desemnat prin designul său și instrucțiunile de operare.

Asigurați-vă că produsul este în stare bună și bine întreținut.

Utilizați accesoriile corespunzătoare pentru produs și asigurați-vă că acestea sunt în stare bună de funcționare. Mențineți cu fermitate mânerul/suprafețele de apucat.

Întrețineți acest produs în conformitate cu aceste instrucțiuni și lubrifiați-l

în permanență (unde este cazul). Planificați-vă programul de lucru astfel încât să nu vă expuneți o durată prea îndelungată vibrațiilor mari.

### În caz de urgență

Familiarizați-vă cu modul de utilizare al acestui produs cu ajutorul acestui manual de instrucțiuni. Memorați instrucțiunile de siguranță și respectați-le cu strictețe. Acest lucru va ajuta la prevenirea riscurilor și a pericolelor.

1. Fiți în permanență alert când utilizați acest produs pentru a putea recunoaște și gestiona din timp riscurile. Intervențiile rapide pot preveni răniile serioase și daunele.
2. Opriti produsul și deconectați-l de la sursa de alimentare în caz de orice defecțiune. Apelați la un profesionist cu calificările necesare pentru a verifica și repara produsul, dacă este nevoie, înainte de a-l reutiliza.

### Riscuri reziduale

Chiar dacă se utilizează acest produs în conformitate cu toate cerințele de siguranță, rămân riscuri potențiale de vătămare corporală și deteriorări. Următoarele pericole pot apărea în legătură cu structura și modelul acestui produs:

1. Afectarea sănătății de către vibrații-

## INSTRUCȚIUNI PRIVIND SIGURANȚA

le emise dacă produsul este utilizat timp mai îndelungat sau nu este manevrat și întreținut corespunzător.

2. Răniri și pagube datorate accesoriilor de tăiere stricate sau a impactului bruscu cu obiecte ascunse în timpul utilizării.
3. Pericol de rănire și de daune cauzate de obiecte zburătoare.
4. Utilizarea timp îndelungat a acestui produs, expune utilizatorul la vibrații și poate duce la apariția bolii Raynaud (boala degetelor albe). Pentru a reduce acest risc, vă rugăm purtați mănuși de protecție și păstrați-vă mâinile calde. În cazul apariției oricărui simptom al bolii Raynaud, consultați imediat un medic. Simptoamele bolii Raynaud includ: amorțeală, lipsa percepției de senzații, furnicături, înțepături, pierderea puterii, modificări de culoare sau stare ale pielii. Aceste simptome apar de obicei în degete, mâini sau încheieturile mâinilor. Riscu crește la temperaturi scăzute.



Acest aparat produce un câmp electromagnetic în timpul utilizării! În anumite circumstanțe, acest câmp poate influența implanturile medicale active sau pasive! Pentru a

reduce riscul de accidente grave sau mortale, se recomandă persoanelor cu implanturi medicale să solicite sfatul medicului și al producătorului de implanturi medicale înainte de a utiliza acest produs!

### Utilizarea trimmerului

Înainte de utilizare, verificați dacă dispozitivul de tăiere este în stare bună de funcționare și dacă lungimea lamei este corectă, după cum urmează:

1. Asigurați-vă că întrerupătorul este în poziția oprit și deconectați ște-cărul cablului de alimentare de la priză.
2. Examinați starea generală a sculei. Inspectați apărătoarea, comutatorul și lama. Verificați dacă există șuruburi slăbite, nealiniat și înțepenire a părților mobile, montare improprie, deteriorări ale pieselor și orice altă situație care poate afecta funcționarea în siguranță. Dacă înregistrați zgomote sau vibrații anormale în timpul funcționării, opriți lama imediat și remediați problema. Nu folosiți o sculă deteriorată și atașați eticheta "NU FOLOSIȚI", pe aparat.
3. Asigurați-vă că vă aflați pe o suprafață plană și pașiți sigur.



## INSTRUCȚIUNI PRIVIND SIGURANȚA

### **Pornirea și oprirea**

Conectați ștecărul la priza de rețea.

Pentru a porni, țineți apăsat trăgaciul declanșator.

Pentru a opri, eliberați trăgaciul declanșator.

**AVERTISMENT!** Aparatul continuă să funcționează încă aproximativ 5 secunde după ce a fost oprit. Așteptați ca motorul să se oprească complet înainte de a lăsa scula jos.

### **Derularea firului bobinei**

Pentru a extinde firul apăsați bobina pe pământ în timp ce motorul se învâрте și firul se va derula în mod automat. Pentru cea mai eficientă tundere a ierbii, asigurați-vă că mașina este utilizată la viteza maximă și apoi efectuați brazde lente de mică adâncime, asigurându-vă că nu supraîncărcați aparatul tăind prea repede sau tăind vegetație prea densă.

### **Tăierea cu bobina**

Asigurați-vă că zona de lucru este fără pietre, moloz, linii și alte obiecte străine.

Porniți trimmerul înainte de a vă apropia de iarba care trebuie tăiată.

Dacă trebuie să eliberați firul, vă rugăm să "loviți" butonul bobinei cositoarei de teren pentru a derula firul. În cazul în care este derulat prea mult fir

și acesta depășește marginea apărătoarei, acesta va fi tăiat de cuțit.

Tăiați iarba prin oscilarea sculei de la dreapta la stânga și țineți scula înclinată înainte într-un unghi de aproximativ 30°. Tăierile ușoare sunt mai bune decât cele mari deoarece acestea permit ierbii tăiate să cadă departe de bobină, prevenind înfundarea bobinei cu iarba.

Începeți tăierea din cel mai apropiat punct față de sursa de alimentare electrică și lucrați departe de aceasta pentru a fi mai ușor de a evita cablul.

Iarba înaltă trebuie tăiată din aproape în aproape, începând întotdeauna de sus în jos. Nu tăiați iarba cu umedă sau udă. Nu supraîncărcați scula.

Evitați uzarea rapidă a firului, prin lovirea de obiecte dure (pietre, ziduri, garduri, etc).

Feriți-vă de recul în cazul impactului cu obiecte dure.

După terminarea operației de tăiere, țineți capul aproape de nivelul solului, eliberați declanșatorul și așteptați ca motorul să se oprească complet. Puneți scula pe sol, opriți-o și scoateți ștecherul cablului din priza de alimentare

**NOTĂ:** Curățați periodic iarba dintre bobină și marginea apărătoarei pentru a împiedica scula să vibreze.

## INSTRUCȚIUNI PRIVIND SIGURANȚA

### Întreținere



**Avertisment!** Când produsul este oprit pentru întreținere, inspectare sau depozitare, opriți întotdeauna întrerupătorul, deconectați sursa de alimentare de la rețea și asigurați-vă că toate piesele în mișcare s-au oprit.

Curățați produsul conform instrucțiunilor de mai jos.

Efectuați lucrările de curățare și de întreținere asupra produsului înainte de a-l depozita.

Păstrați produsul și accesoriile acestuia într-un loc întunecat, uscat, ferit de îngheț bine aerisit.

Întotdeauna depozitați produsul într-un loc inaccesibil copiilor.

**AVERTISMENT!** Nu amplasați produsul pe mijloacele sale de tăiere pentru evitarea pagubelor!

Atașați apărătoarea de protecție de bobină înainte de a depozita și de a transporta produsul.

Pentru a menține întotdeauna mașina în stare bună de funcționare, respectați regulile.

1. Păstrați trimmerul, manualul de instrucțiuni și accesoriile într-un loc uscat și în siguranță. Astfel veți avea întotdeauna toate informațiile la îndemână.
2. Îndepărtați regulat praful și murdăria.

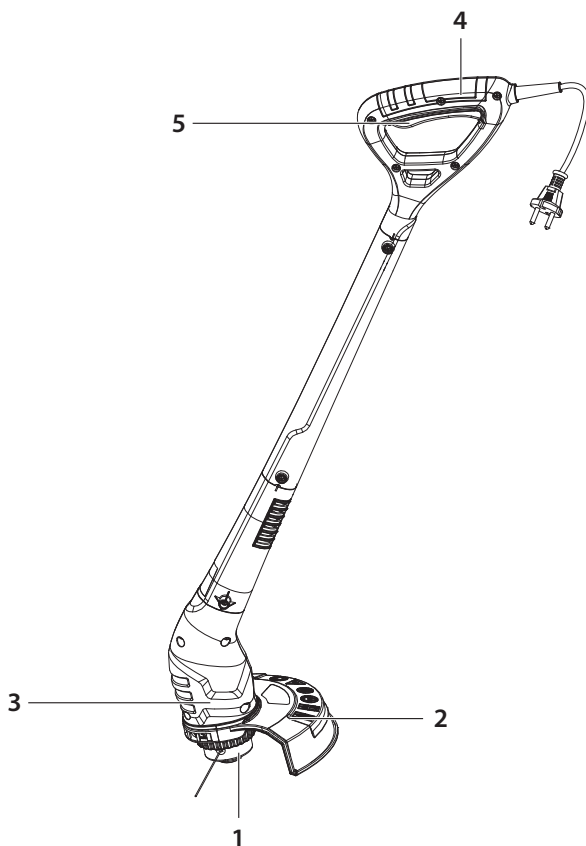
3. Reungeți toate componentele mobile la intervale regulate.
4. Nu utilizați niciodată substanțe caustice pentru curățarea pieselor din plastic.

Nu dezasamblați niciodată scula și nu efectuați reparații. Întotdeauna apelați la o persoană competentă de la un centru de service autorizat pentru a întreține sau repara trimmerul.

1. Păstrați produsul curat și fără reziduuri după fiecare utilizare și înainte de a-l depozita.
2. Inspectați produsul înainte de fiecare utilizare pentru a depista piesele avariate sau uzate. Nu utilizați produsul dacă prezintă piese avariate sau cu semne de uzură.
3. Asigurați-vă că fantele de aerisire sunt în permanență curate și neobstrucționate.

Vă rugăm consultați „vederea în spațiu cu lista pieselor componente” pentru instrucțiuni privind înlocuirea pieselor, precum firul de nailon, capul de tăiere, ansamblul bobinei și a capului de tăiere.

## DESCRIEREA PRODUSULUI



1. Set bobină
2. Apărătoare bobină
3. Carcasa motorului
4. Mâner
5. Întrerupător declanșator

## SPECIFICAȚII TEHNICE

Model	YT5220-01
Tensiune nominală	220-240V~ 50 Hz
Putere nominală consumată	280 W
Viteză nominală fără sarcină	12500/min
Lățime de tăiere	220mm
Dimensiune fir	ø1,2 mm
Nivel de presiune sonoră LpA	85,9 dB(A), K=2,5 dB(A)
Nivel de putere acustică LwA	89 dB(A), K=0,99 dB(A)
Nivel garantat al puterii sonore	96 dB(A)
Nivel de vibrații	7,230 m/s <sup>2</sup>
Incertitudine K	1,5 m/s <sup>2</sup>
Sistem de tăiere	2 fire/ lovire și derulare
Greutate mașină	1,1 kg

Valoarea declarată a vibrațiilor a fost măsurată după o metodă standard de test și poate fi utilizată în compararea unei scule cu o alta. Valoarea declarată poate fi utilizată în evaluarea preliminară a expunerii.

**AVERTISMENT!** Valoarea vibrațiilor emise în timpul utilizării efective a sculei electrice pot diferi față de valoarea declarată în funcție de modurile de utilizare a sculei. Identificați măsurile de siguranță pentru a proteja operatorul în funcție de estimarea expunerii în condițiile reale de utilizare (luând în considerare toate elementele ciclului de operare precum timpii de oprire ai sculei și când aceasta funcționează în gol plus momentul declanșării).

În funcție de utilizarea efectivă a produsului, valoarea vibrațiilor poate fi diferită de valoarea totală declarată. Adoptați măsuri adecvate pentru a vă proteja împotriva expunerii la vibrații! Luați în considerare întregul proces de lucru, inclusiv durata de mers în gol a produsului sau durata când acesta este oprit! Măsurile corespunzătoare includ, printre altele, întreținerea și îngrijirea regulată a produsului și a accesoriilor, menținerea caldă a mâinilor, pauze periodice și programarea corespunzătoare a proceselor de lucru!

Nivelul intensității sonore pentru operator poate depăși 85dB(A) și sunt necesare măsuri de protecție auditive.

### PRELUNGITOARELE ELECTRICE

Ar trebui să utilizați numai prelungitoare pentru uz în aer liber, cu înveliș de PVC obișnuit și o secțiune de minim 1,0mm<sup>2</sup> pentru prelungitoarele de până la 15 metri și 2,5mm<sup>2</sup> pentru prelungitoarele de peste 15 metri dar mai scurte de 40 de metri.

## DEPANARE

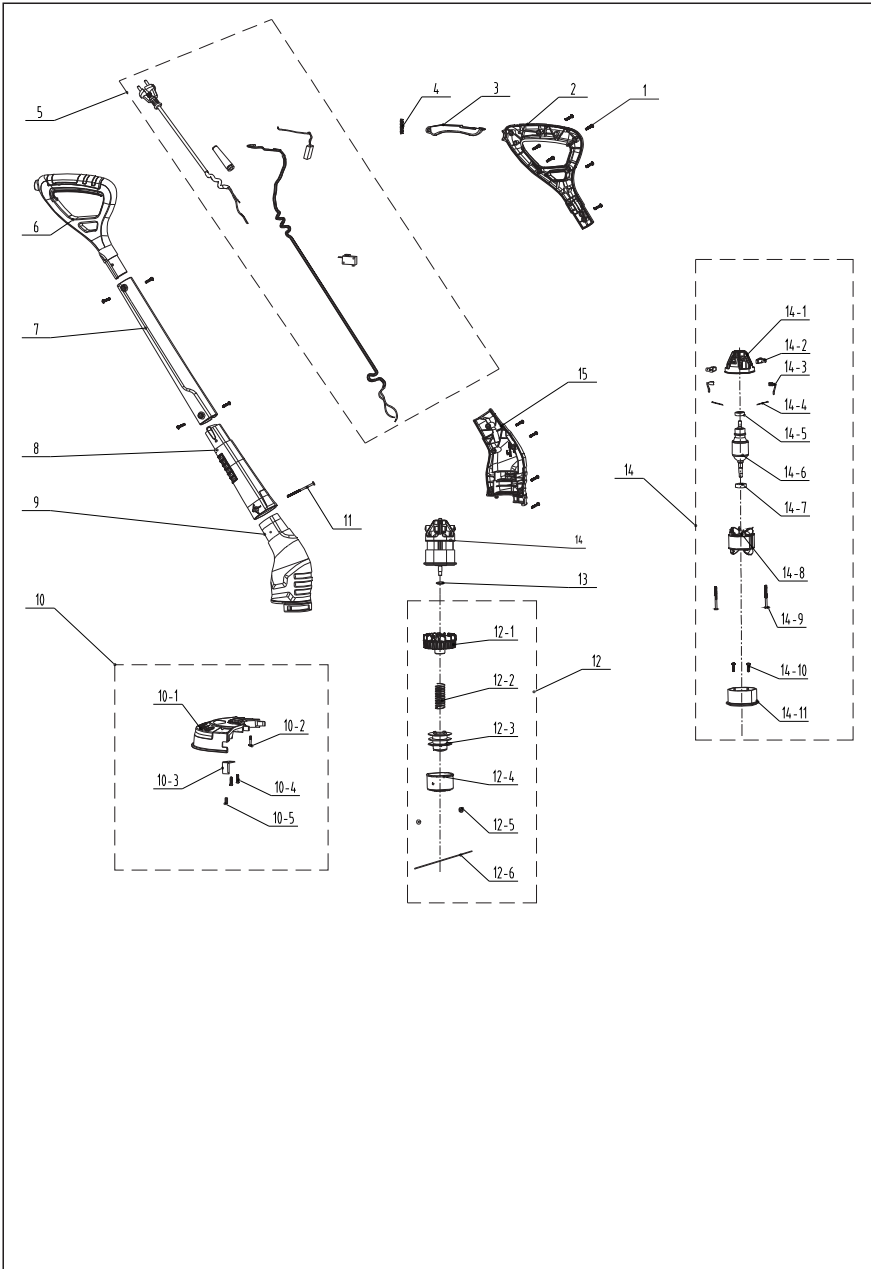
Problemă	Cauză posibilă	Soluție
Produsul nu pornește.	Nu este conectat la o sursă de alimentare	Conectați la sursa de alimentare
	Cablul electric sau ștecherul sunt defecte	Apelați la un electrician autorizat pentru verificări
	Alte defecțiuni electrice ale produsului	Apelați la un electrician autorizat pentru verificări
Produsul nu atinge puterea maximă.	Cablul prelungitor nu este adecvat pentru utilizarea cu acest produs	Utilizați un cablu prelungitor adecvat
	Sursa de alimentare (de ex. generatorul) are o tensiune prea mică	Conectați la altă sursă de alimentare
	Orificiile de ventilație sunt blocate	Curățați orificiile de ventilație
Rezultat nesatisfăcător	Accesorii de tăiere uzate	Înlocuiți-l cu unul nou
Vibrații sau zgomot excesiv(e)	Accesorii de tăiere tociți/avariați	Înlocuiți-l cu unul nou
	Șuruburile/piulițele sunt desfăcute.	Strângeți șuruburile/piulițele.



Acest produs este echipat cu semnul de colectare separată și sortarea deșeurilor de echipamente electrice și electronice (DEEE) separat. Acest lucru înseamnă că procesarea și demontarea unui astfel de produs trebuie să fie conforme cu cerințele Directivei Europene 2012/19/CE, pentru a reduce impactul negativ asupra mediului. Pentru mai multe informații, vă rugăm să contactați autoritățile locale sau regionale.

Produsele electronice neincluse în procesul de sortare selectivă pot prezenta riscuri pentru mediu și sănătatea oamenilor din cauza prezenței substanțelor periculoase.

# VEDERE ÎN SPAȚIU ȘI LISTA PIESELOR COMPONENTE



## VEDERE ÎN SPAȚIU ȘI LISTA PIESELOR COMPONENTE

Nr. piesă	Descriere	Nr. piesă	Descriere
1	Șurub cu auto înfiletare	12-3	Bobină
2	Mâner stâng	12-4	Cap de tăiere
3	Înterupător declanșator	12-5	Nit
4	Arc	12-6	Fir de nailon
5	Ansamblu cablu	13	Șaibă
6	Mâner drept	14	Ansamblu motor
7	Tub mijlociu	14-1	Carcasă perii de cărbune
8	Teavă admisie de aer	14-2	Ansamblu perie de cărbune
9	Carcasă dreapta	14-3	Fir conector
10	Ansamblu apărătoare	14-4	Colier
10-1	Apărătoare	14-5	Rulment
10-2	Șurub anti-slăbire	14-6	Ansamblu rotor
10-3	Lamă	14-7	608 Rulment
10-4	Șurub cu auto înfiletare	14-8	Stator
10-5	Bandă adezivă	14-9	Șurub cu auto înfiletare
11	Șurub cu auto înfiletare	14-10	Șurub
12	Ansamblu cap de tăiere iarbă	14-11	Suport frontal motor
12-1	Paletă ventilator	15	Carcasă stânga
12-2	Arc		

## DECLARAȚIE DE CONFORMITATE CE

Noi

ADEO Services

135 Rue Sadi Carnot - CS 00001

59790 RONCHIN- Franța

Declarăm că produsul specificat mai jos:

Trimmer electric de tuns iarba de 280W

Model: YT5220-01

Satisface cerințele Directivelor Consiliului:

Directiva 2006/42/CE privind funcționarea mașinilor

Directiva privind Compatibilitatea electromagnetică 2014/30/UE

Directiva privind emisiile sonore în aer liber 2000/14/CE, Anexa VI & 2005/88/CE

Nivel de putere acustică măsurată: 89 dB(A)

Nivel de putere acustică garantată: 96 dB(A)

Directiva (UE) 2015/863 de modificare a Directivei 2011/65/UE privind restricțiile de utilizare a anumitor substanțe periculoase în echipamentele electrice și electronice

și este conform cu standardele:

EN60335-1:2012+A11+A13+A1+A14+A2

EN 50636-2-91:2014

EN 62233:2008

EN IEC 55014-1:2021

EN IEC 55014-2: 2021

EN IEC 61000-3-2:2019+A1

EN 61000-3-3:2013+A1

IEC 62321-3-1:2013

IEC 62321-4:2013+AMD1:2017

IEC 62321-5:2013

IEC 62321-6:2015

IEC 62321-7-1:2015

IEC 62321-7-2:2017 & EN ISO 17075-1:2017

IEC 62321-8:2017

EN IEC 63000:2018

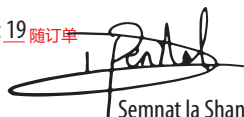
Organism notificat pentru directiva privind zgomotul:

TÜV Rheinland LGA Products GmbH

Tillystraße 2, 90431, Nürnberg, Germania, Număr al corpului notificat: 0197

Nr. de Serie: Vă rugăm să consultați coperta de pe verso

Ultimele două cifre ale anului în care s-a aplicat marcaj CE: 19 随订单



Semnat la Shanghai 03/11/2021

Numele și adresa persoanei

(recunoscută în comunitate) care a compilat dosarul tehnic:

Richie PERMAL

Lider al calității furnizorilor

Reprezentant autorizat al lui Julien Ledin, Lider privind calitatea în cadrul ADEO Services 135 Rue Sadi Carnot - CS 00001 59790 RONCHIN - Franța



# SYMBOLS

EN



Caution/ Warning.  
WARNING-To reduce the risk of injury, user must read instruction manual.



Wear ear protection.



Wear eye protection.



Wear protective gloves.



Wear Sturdy, non-slip footwear.



Wear tight-fitted protective clothes.



Do not expose to the rain.



Risk of flying objects or debris  
Be aware of that there is a risk of flying objects and/or debris when using the machine keep bystanders away.



Always wear head protection.



Wear face protection.



Disconnect from the mains plug if the cord is damaged or entangled. DO NOT TOUCH THE CORD BEFORE DISCONNECTING THE SUPPLY.



The product complies with the applicable European directives and an evaluation method of conformity for these directives was done.



Class II machine- Double insulation



Guaranteed Sound power level: 96dB(A)



WEEE symbol. Waste electrical products should not be disposed of with household waste. Please recycle where facilities exist. Check with your Local Authority or local store for recycling advice.



Ukrainian Conformity Mark



Green point : Packaging recycling.



This product is recyclable. If it cannot be used anymore, please take it to waste recycling centre.



Single mark of circulation of products on the market of the Member States of the Customs Union.


# SAFETY INSTRUCTIONS

EN

## Intended use

1. This grass trimmer YT5220-01 is designated with a rated power input of 280W.
  2. The product is intended for trimming of smaller types of weed, lawn grass or similar soft vegetation.
  3. The product should not be used to cut thick grass or vegetation, wet grass or to shred leaves etc.
  4. This product is intended for private domestic use only, not for any commercial trade use. Do not use the product for any purposes other than those described.
- a) age of the operator.
  - b) Children shall not play with the appliance. Cleaning and user maintenance shall not be made by children without supervision.
  - c) The power tool must be kept out of reach of children.
  - d) Store the instruction manual in a location accessible to all users of the power tool and always include the instruction manual when passing it on to other users.
  - e) Instruct inexperienced persons on the safe use of this power tool using this instruction manual.

## Safety instructions

 **WARNING!** Read this instruction carefully before operating this grass trimmer/ brush cutter. Make sure that you are familiar with the controls and properly operate the machine. Following this instructions, you can reduce the risk of fire, electric shock and personal injury.

- a) Never allow children, persons with reduced physical, sensory or mental capabilities or lack of experience and knowledge or people unfamiliar with these instructions to use the machine, local regulations may restrict the

## General power tool safety warnings

 **WARNING! Read all safety warnings and all instructions.**

*Failure to follow the warnings and instructions may result in electric shock, fire and/or serious injury.*

**Save all warnings and instructions for future reference.**

*The term "power tool" in the warnings refers to your mains-operated (corded) power tool or battery-operated (cordless) power tool.*

## Work area safety

- a) **Keep work area clean and well lit.** Cluttered or dark areas invite accidents.

## SAFETY INSTRUCTIONS

EN

- b) **Do not operate power tools in explosive atmospheres, such as in the presence of flammable liquids, gases or dust.** *Power tools create sparks which may ignite the dust or fumes.*
- c) **Keep children and bystanders away while operating a power tool.** *Distractions can cause you to lose control.*

### Electrical safety

- a) **Power tool plugs must match the outlet. Never modify the plug in any way. Do not use any adapter plugs with earthed (grounded) power tools.** *Unmodified plugs and matching outlets will reduce risk of electric shock.*
- b) **Avoid body contact with earthed or grounded surfaces, such as pipes, radiators, ranges and refrigerators.** *There is an increased risk of electric shock if your body is earthed or grounded.*
- c) **Do not expose power tools to rain or wet conditions.** *Water entering a power tool will increase the risk of electric shock.*
- d) **Do not abuse the cord. Never use the cord for carrying, pulling or unplugging the power tool. Keep cord away**

**from heat, oil, sharp edges or moving parts.** *Damaged or entangled cords increase the risk of electric shock.*

- e) **When operating a power tool outdoors, use an extension cord suitable for outdoor use.** *Use of a cord suitable for outdoor use reduces the risk of electric shock.*
- f) **If operating a power tool in a damp location is unavoidable, use a residual current device (RCD) protected supply.** *Use of an RCD reduces the risk of electric shock.*

### Personal safety

- a) **Stay alert, watch what you are doing and use common sense when operating a power tool. Do not use a power tool while you are tired or under the influence of drugs, alcohol or medication.** *A moment of inattention while operating power tools may result in serious personal injury.*
- b) **Use personal protective equipment. Always wear eye protection.** *Protective equipment such as dust mask, non-skid safety shoes, hard hat, or hearing protection used for appropriate conditions will reduce personal*

## SAFETY INSTRUCTIONS

EN

*injuries.*

**c) Prevent unintentional starting.** Ensure the switch is in the off-position before connecting to power source and/or battery pack, picking up or carrying the tool. *Carrying power tools with your finger on the switch or energising power tools that have the switch on invites accidents.*

**d) Remove any adjusting key or wrench before turning the power tool on.** *A wrench or a key left attached to a rotating part of the power tool may result in personal injury.*

**e) Do not overreach. Keep proper footing and balance at all times.** *This enables better control of the power tool in unexpected situations.*

**f) Dress properly. Do not wear loose clothing or jewellery. Keep your hair, clothing and gloves away from moving parts.** *Loose clothes, jewellery or long hair can be caught in moving parts.*

**g) If devices are provided for the connection of dust extraction and collection facilities, ensure these are connected and properly used.** *Use of dust*

*collection can reduce dust-related hazards.*

### Power tool use and care

**a) Do not force the power tool. Use the correct power tool for your application.** *The correct power tool will do the job better and safer at the rate for which it was designed.*

**b) Do not use the power tool if the switch does not turn it on and off.** *Any power tool that cannot be controlled with the switch is dangerous and must be repaired.*

**c) Disconnect the plug from the power source and/or the battery pack from the power tool before making any adjustments, changing accessories, or storing power tools.** *Such preventive safety measures reduce the risk of starting the power tool accidentally.*

**d) Store idle power tools out of the reach of children and do not allow persons unfamiliar with the power tool or these instructions to operate the power tool.** *Power tools are dangerous in the hands of untrained users.*

**e) Maintain power tools. Check for misalignment or binding**

## SAFETY INSTRUCTIONS

EN

**of moving parts, breakage of parts and any other condition that may affect the power tool's operation.** *If damaged, have the power tool repaired before use. Many accidents are caused by poorly maintained power tools.*

- f) Keep cutting tools sharp and clean.** *Properly maintained cutting tools with sharp cutting edges are less likely to bind and are easier to control.*
- g) Use the power tool, accessories and tool bits etc. in accordance with these instructions, taking into account the working conditions and the work to be performed.** *Use of the power tool for operations different from those intended could result in a hazardous situation.*

### Service

**Have your power tool serviced by a qualified repair person using only identical replacement parts.** *This will ensure that the safety of the power tool is maintained.*

If the replacement of the supply cord is necessary, this has to be done by the manufacturer or his agent in order to avoid a safety hazard. If the carbon brushes need to be replaced, have

this done by a qualified repair person (always replace the two brushes at the same time).

### **Electrically powered grass trimmer safety warnings**

#### IMPORTANT

READ CAREFULLY BEFORE USE  
KEEP FOR FUTURE REFERENC

### Training

- a) Read the instructions carefully. Be familiar with the controls and the correct use of the machine. Please use the machine properly; any unintended use may cause a danger to people.
- b) Never allow children, persons with reduced physical, sensory or mental capabilities or lack of experience and knowledge or people unfamiliar with these instructions to use the machine. Local regulations can restrict the age of the operator.
- c) Keep in mind that the operator or user is responsible for accidents or hazards occurring to other people or their property.
- d) Note: National regulation can restrict the use of the machine.
- e) Keep others including children, animals and bystanders, outside the 15 meter hazard zone. Stop the machine immediately if you are

## SAFETY INSTRUCTIONS

approached.

### Preparation

- a) While operating the machine always wear substantial footwear and long trousers. Do not operate the machine when barefoot or wearing open sandals. Avoid wearing clothing that is loose fitting or that has hanging cords or ties.
- b) Before use, check the supply and extension cord for signs of damage or aging. If the cord becomes damaged or entangled during use, disconnect the cord from the supply immediately. **DO NOT TOUCH THE CORD BEFORE DISCONNECTING THE SUPPLY.** Do not use the machine if the cord is damaged or worn.
- c) Keep extension cords away from moving hazardous parts to avoid damages to the cords which can lead to contact with live parts.
- d) Before use, always visually inspect the machine for damaged, missing or misplaced guards or shields.
- e) Never operate the machine while people, especially children, or pets are nearby.
- f) Always inspect the tool before use, and after dropping or other impacts, check for sign of wear or damage and repair as necessary,

especially the parts of the cutting head.

- g) Check the tool regularly for loose fasteners, damaged parts, such as cracks in the cutting attachment.

### Operation

- a) Keep supply and extension cords away from cutting parts.
- b) Wear eye protection, protective clothing and stout & slip-resistant shoes at all times while operating the machine.
- c) Avoid using the machine in bad weather conditions especially when there is a risk of lightning.
- d) Use the machine only in daylight or good artificial light.
- e) Never operate the machine with damaged guards or shields or without guards or shields in place.
- f) Switch on the motor only when the hands and feet are away from the cutting means.
- g) Always disconnect the machine from the power supply (i.e. remove the plug from the mains, remove the disabling device or removable battery). Make sure that cutting means have come to a complete stop.
  - 1) Whenever the machine is left unattended;
  - 2) Before clearing a blockage;

EN

## SAFETY INSTRUCTIONS

EN

- 3) Before checking, cleaning or working on the machine;
- 4) After striking a foreign object;
- 5) Whenever the machine starts vibrating abnormally.
- h) Take care against injury to feet and hands from the cutting means.
- i) Always ensure that the ventilation openings are kept clear of debris.
- j) Keep proper balance and footing at all times. Do not overreach. Always be sure of the footing on slopes and to walk, never run.
- k) If the machine breakdown, stop the machine, and remove plug from the socket. It must be repaired by the manufacturer or its service agent in order to avoid a hazard.
- l) The residual risks like noise, vibration, electromagnetic field, etc. that remain despite the inherent safe design measures, safeguarding and complementary protective measures adopted.
- m) Secure the machine during transport to prevent damage or injury.
- n) Never operate the machine when you are tired, ill or under influence of alcohol, drugs and medicine.
- o) Avoid accidental starting. Keep your hands and fingers away from switch lever while connecting extension leads or carrying the machine when connected to the supply. Keep hands and feet away from the cutting means at all times and especially when switching on the motor.
- p) Keep cutting head below waist level. Always cut from left to right so that debris is thrown away from you.
- q) Maintain a correct working posture. The operator must take a break and change working position after working for a long period. Keep a firm footing and balance during operation; the harness must be used if it is provided.
- r) Never replace the non-metallic cutting means with metallic cutting means.
- s) Warning! Never touch moving hazardous parts before the machine is disconnected from the mains and the moving hazardous parts have come to a complete stop.
- t) Never connect a damaged cord to the supply or touch a damaged cord before it is disconnected from the supply for the reason that damaged cords can lead to contact with live parts.

### **Maintenance and storage**

- a) Disconnect the machine from the

## SAFETY INSTRUCTIONS

EN

power supply (i.e. remove the plug from the mains, remove the disabling device or removable battery) before carrying out maintenance or cleaning work.

- b) Use only the manufacturer's recommended replacement parts and accessories.
- c) Inspect and maintain the machine regularly. Have the machine repaired only by an authorized repairer.
- d) When not in use, store the machine out of the reach of children.

### Recommendation

The machine should be supplied via a residual current device (RCD) with a tripping current of not more than 30 mA.

### Vibration and noise reduction

To reduce the impact of noise and vibration emission, limit the time of operation, use low-vibration and low-noise operating modes as well as wear personal protective equipment.

Take the following points into account to minimize the vibration and noise exposure risks:

Only use the product as intended by its design and these instructions.

Ensure that the product is in good condition and well maintained.

Use correct attachments for the product and ensure they are in good condition.

Keep tight grip on the handles/grip surface.

Maintain this product in accordance with these instructions and keep it well lubricated (where appropriate).

Plan your work schedule to spread any high vibration tool use across a longer period of time.

### Emergency

Familiarize yourself with the use of this product by means of this instruction manual. Memorize the safety directions and follow them to the letter. This will help to prevent risks and hazards.

1. Always be alert when using this product, so that you can recognize and handle risks early. Fast intervention can prevent serious injury and damage to property.
2. Switch off and disconnect from the power supply if there are malfunctions. Have the product checked by a qualified professional and repaired, if necessary, before you operate it again.

### Residual risks

Even if you are operating this product in accordance with all the safety



## SAFETY INSTRUCTIONS

EN

requirements, potential risks of injury and damage remain. The following dangers can arise in connection with the structure and design of this product:

1. Health defects resulting from vibration emission if the product is being used over long periods of time or is not adequately managed and properly maintained.
2. Injuries and damage to property due to broken cutting attachments or the sudden impact of hidden objects during use.
3. Danger of injury and property damage caused by flying objects.
4. Prolonged use of this product expose the operator to vibrations and may produce 'whitefinger' disease. In order to reduce the risk, please wear gloves and keep your hands warm. If any of the 'whitefinger' symptoms appear, seek medical advice immediately. 'Whitefinger' symptoms include: numbness, loss of feeling, tingling, pricking, pain, loss of strength, changes in skin colour or condition. These symptoms normally appear in the fingers, hands or wrists. The risk increases at low temperatures.

operation! This field may under some circumstances interfere with active or passive medical implants! To reduce the risk of serious or fatal injury, we recommend persons with medical implants to consult their doctor and the medical implant manufacturer before operating this product!

### Trimming

Before use, check that the cutter in good working order and that the length of the blade is correct, as follows:

1. Ensure the switch is on the off position and disconnect the cable plug from the mains supply.
2. Examine the general condition of the tool. Inspect the guard, switch, and blade. Check for loose screws, misalignment, and binding of moving parts, improper mounting, broken parts and any other condition that may affect its safe operation. If abnormal noise or vibration occurs during operation, turn the blade off immediately and have the problem corrected. Do not use a damaged tool and attach a label "DO NOT USE" to the tool.
3. Ensure that you are on a flat surface and have secure footing.



This product produces an electromagnetic field during

## SAFETY INSTRUCTIONS

EN

### Switching on and off

Connect the cable to the power.

To switch on, keep the switch trigger depressed.

To switch off, release the switch trigger.

**WARNING!** The tool runs for approximately 5 seconds after it has been switched off. Let the motor come to a complete stand still before setting the tool down.

### Extending the line for spool set

To extend the line press the spool onto the ground whilst the motor is turning and the line will extend automatically. For most effective grass trimming, ensure the machine is operation at full speed and then use slow shallow sweeps of the line, ensuring that you do not overload the machine by cutting too fast or cutting through heavy terrain.

### Cutting with the spool

Make sure that the work area is free of rock, debris, lines and other foreign objects.

Start the tool before approaching the grass to be cut.

If you need to release the line, please "bump" the spool button of the trimmer on the ground to feed out line. If too much line is fed out and it

projects beyond the guard edge it is cut by the line cutting blade.

Cut the grass by swinging the tool from right to left and the tool inclined forwards at an angle of about 30°. Light cuts are better than heavy cuts as they allow the cut grass to fall away from the spool preventing the grass from clogging the spool.

Start cutting nearest the mains power source and work away from it to make it easier to avoid the cable.

High grass should be cut in layers always beginning from the top. Do not cut damp or wet grass. Do not overload your tool.

Avoid wearing the line out quickly by knocking against hard objects (stones, walls, fences etc).

Watch out for kickbacks in the events of impact with hard objects.

After finishing the cutting operation, keep the head close to ground level, release the switch and follow the motor to come to a complete stand still. Place the tool on the ground, switch off and remove the cable plug from the main supply.

**NOTE:** Periodically clean out the grass between the spool and the rim of the guard to prevent the tool from vibrating.

# SAFETY INSTRUCTIONS

EN

## Maintenance



**Warning!** When the product is stopped for maintenance, inspection or storage, always shut off the power switch, disconnect the power supply from the main and make sure all moving parts have come to a stop.

Clean the product as described below. Carry out the cleaning and maintenance works before storage. Store the product and its accessories in a dark, dry, frost-free, well-ventilated place.

Always store the product in a place that is inaccessible to children.

**WARNING!** Do not place the product on its cutting means to avoid damages!

Attach the protection guard to the spool before storage and transport.

To keep the machine always in good working condition, you should take care of the rules

1. Store the cutter, instruction manual and accessories in a secure, dry place. In this way you will always have the information ready to hand.
2. Remove dust and dirt regularly.
3. Re-lubricate all moving parts at regular intervals.
4. Never use caustic agents to clean plastic parts.

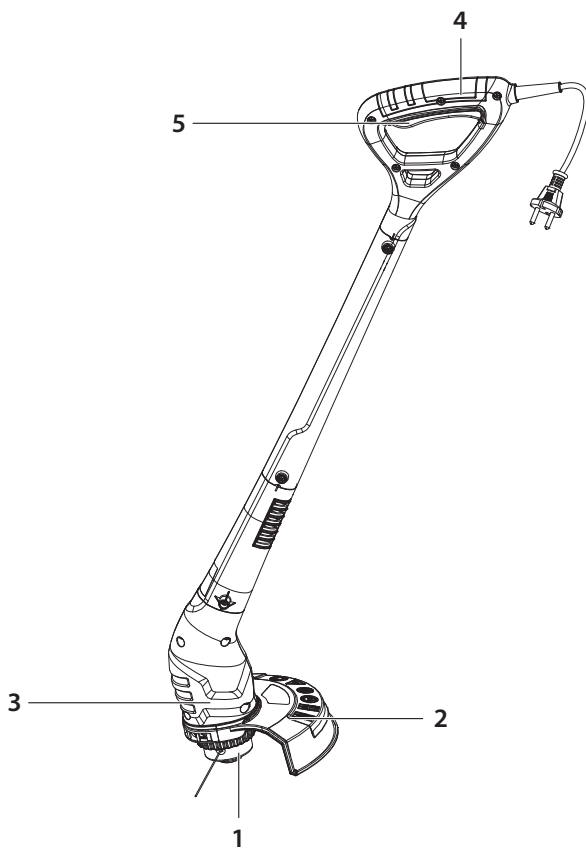
Never disassemble the tool or carry out any repairs. Always have the trimmer maintained or repaired by a competent person at an authorized service center.

1. Keep the product clean and free from debris after each use and before storage.
2. Inspect the product before each use for worn or damaged parts. Do not operate the product if any parts are broken or show signs of wear.
3. Ensure the air vents remain clear from obstruction at all times.

Please refer to the "exploded view with part list" for the part replacement, such as nylon wire, cut head, reel and grass head assy'.

# KNOW YOUR PRODUCT

EN



1. Spool set
2. Spool Guard
3. Motor housing
4. Handle
5. Switch trigger

## TECHNICAL SPECIFICATIONS

EN

Model	YT5220-01
Rated voltage	220-240V~ 50 Hz
Rated input power	280 W
Rated no-load speed	12500/min
Cutting width	220mm
Line size	ø1.2 mm
Sound pressure level LpA	85.9 dB(A), K=2.5 dB(A)
Sound power level LwA	89 dB(A), K=0.99 dB(A)
Guaranteed sound power level	96 dB(A)
Vibration level	7.230 m/s <sup>2</sup>
Uncertainty K	1.5 m/s <sup>2</sup>
Cutting system	2 lines/ tap and go
Machine weight	1.1 kg

The declared vibration value has been measured in accordance with a standard test method and may be used for comparing one tool with another. The declared vibration value may also be used in a preliminary assessment of exposure.

**WARNING!** The vibration emission value during actual use of the tool can differ from the declared value depending on the ways in which the tool is used. Identify safety measures to protect the operator that are based on an estimation of exposure in the actual conditions of use (taking account of all parts of the operating cycle such as the times when the tool is switched off and when it is running idle in addition to the trigger time).

Depending on the actual use of the product the vibration values can differ from the declared total. Adopt proper measures to protect yourself against vibration exposures! Take the whole work process including times the product is running under no load or switched off into consideration! Proper measures include among others regular maintenance and care of the product and application tools, keeping hands warm, periodical breaks and proper planning of work processes!

The sound intensity level for the operator may exceed 85dB(A) and ear protection measures are necessary.

### EXTENSION CORDS

You should only use extension cords for outdoor use, PVC ordinary duty with a cross sectional area not less than 1.0mm<sup>2</sup> for extension cord up to 15 meters and 2.5 mm<sup>2</sup> for extension over 15 meters but less than 40 meters.

## TROUBLE SHOOTING

EN

Problem	Possible cause	Solution
Product does not start	Not connected to power supply	Connect to power supply
	Power cord or plug is defective	Check by a specialist electrician
	Other electrical defect to the product	Check by a specialist electrician
Product does not reach full power	Extension cord not suitable for operation with this product	Use a proper extension cord
	Power source (e.g. generator) has too low voltage	Connect to another power source
	Air vents are blocked	Clean the air vents
Unsatisfactory result	Cutting attachment is worn	Replace with a new one
Excessive vibration or noise	Cutting attachment is dull/damaged	Replace with a new one
	Bolts/nuts are loose	Tighten bolts/nuts

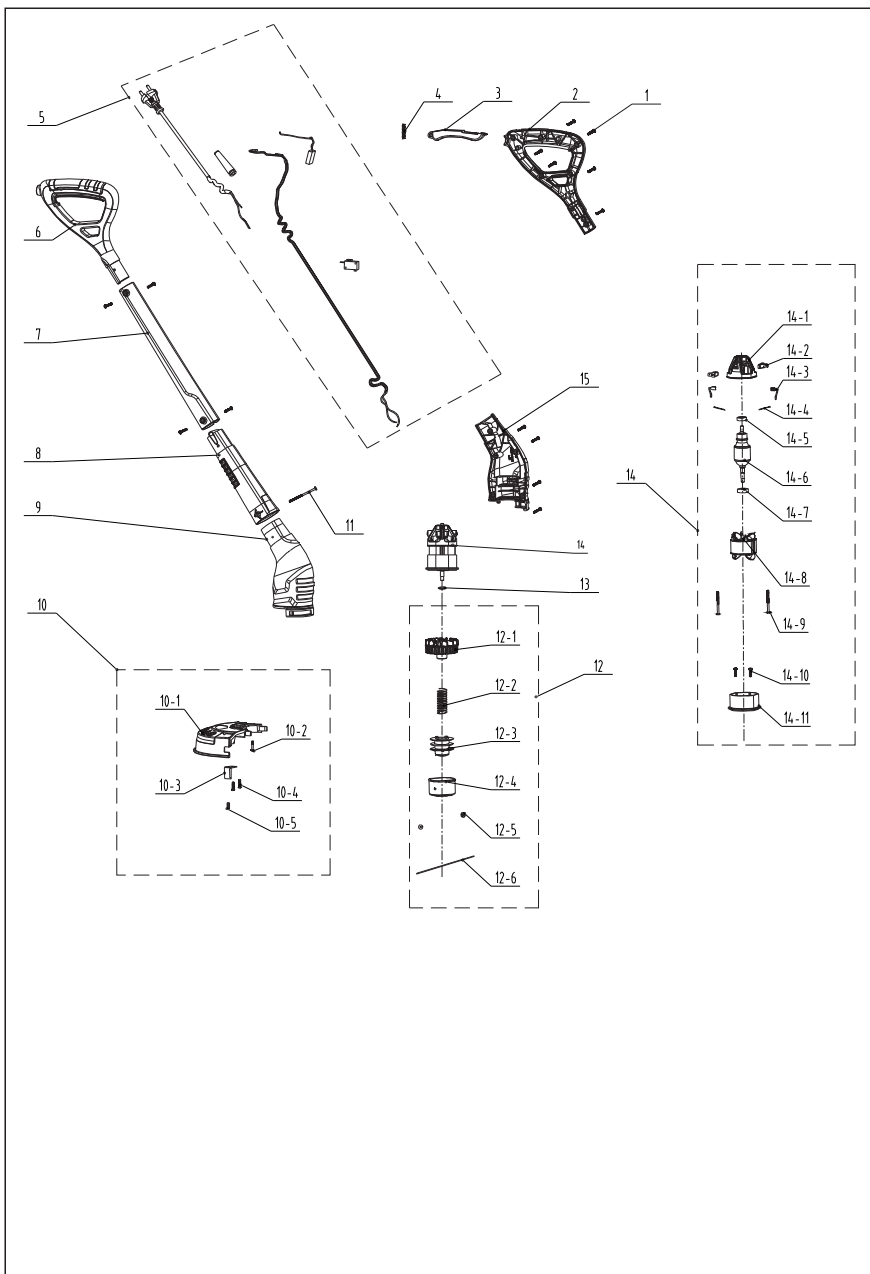


This product is equipped with the sign for separate collection and sorting of waste electrical and electronic equipment (WEEE). This means that when this type of product is processed and dismantled, it must comply with the requirements of European Directive 2012/19/EU, to reduce the negative impact on the environment. For more information, contact your local or regional authorities.

Electronic products that have not been separately collected and sorted, may be dangerous for the environment and human health due to the presence of harmful substances.

# EXPLODED VIEW WITH PARTS LIST

EN



## EXPLODED VIEW WITH PARTS LIST

EN

Part no.	Description	Part no.	Description
1	Self tapping screw	12-3	Reel
2	Left handle	12-4	Cut head
3	Switch trigger	12-5	Rivet
4	Spring	12-6	Nylon wire
5	Cable assembly	13	Washer
6	Right handle	14	Motor assy'
7	Middle tube	14-1	Carbon brush bracket
8	Air inlet pipe	14-2	Carbon brush assy'
9	Right housing	14-3	Connecting wire
10	Shield assy'	14-4	Tie wire belt
10-1	Shield	14-5	Bearing
10-2	Anti-loose screw	14-6	Rotor assembly
10-3	Blade	14-7	608 Bearing
10-4	Self tapping screw	14-8	Stator
10-5	Adhesive tape	14-9	Self tapping screw
11	Self tapping screw	14-10	screw
12	Grass head assy'	14-11	Motor front bracket
12-1	Fan blade	15	Left housing
12-2	Spring		



# EC DECLARATION OF CONFORMITY

EN

We

ADEO Services

135 Rue Sadi Carnot - CS 00001

59790 RONCHIN - France

Declare that the product detailed below:

280W Electric Grass Trimmer

Model: YT5220-01

Satisfies the requirement of the Council Directives:

Machinery Directive 2006/42/EC

EMC Directive 2014/30/EU

The Outdoor Noise Directive 2000/14/EC, Annex VI & 2005/88/EC

Measured Sound Power Level: 89 dB(A)

Guaranteed Sound Power Level: 96 dB(A)

ROHS Directive(EU)2015/863 amending Directive 2011/65/EU

and conforms with the norms:

EN60335-1:2012+A11+A13+A1+A14+A2

EN 50636-2-91:2014

EN 62233:2008

EN IEC 55014-1:2021

EN IEC 55014-2: 2021

EN IEC 61000-3-2:2019+A1

EN 61000-3-3:2013+A1

IEC 62321-3-1:2013

IEC 62321-4:2013+AMD1:2017

IEC 62321-5:2013

IEC 62321-6:2015

IEC 62321-7-1:2015

IEC 62321-7-2:2017 & EN ISO 17075-1:2017

IEC 62321-8:2017

EN IEC 63000:2018


Notified body of noise directive:

TÜV Rheinland LGA Products GmbH

Tillystraße 2, 90431, Nürnberg, Germany, Number of Notified body: 0197

Serial No: Please refer to the back cover page

Last two numbers of the year CE marking applied: 19 随订单



Signed in Shanghai 03/11/2021

Name and address of the person

(establish in the community) compiled the technical file:

Richie PERMAL

Supplier Quality Leader

Authorized representative of Julien Ledin, ADEO Quality Leader

ADEO Services 135 Rue Sadi Carnot - CS 00001 59790RONCHIN – France







ADEO Services  
135 Rue Sadi Carnot  
CS 00001  
59790 RONCHIN - France

ТОВ «Леруа Мерлен Україна»,  
вул. Полярна 17а, м. Київ  
04201, Україна

ООО ЛЕРУА МЕРЛЕН ВОСТОК,  
141031, Московская область,  
Мытищинский район, г. Мытищи,  
Осташковское шоссе, д.1, РОССИЯ



Made in P. R. C. 2019      随订单

---

Nr. de serie / Serial No.: 203384 01 111016 01 000000 随订单

