



设计人员: 张妹珍

QQ: 99739279

制作日期: 2021-8-26

运用软件: Adobe Ac

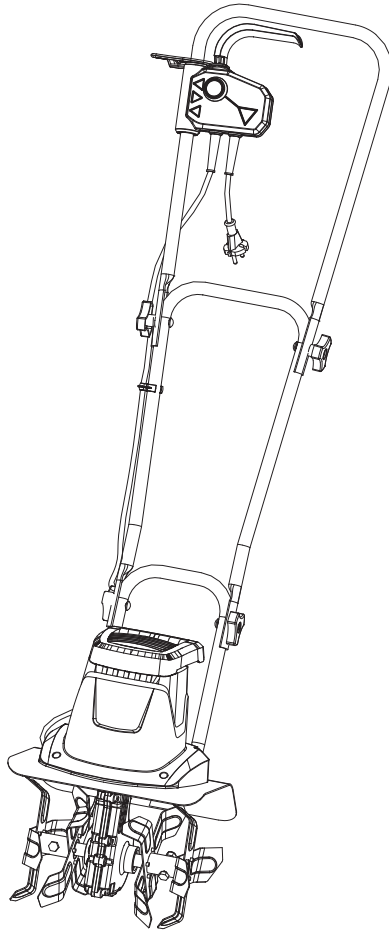
[Http://www.yattool.com](http://www.yattool.com)

名
客
料
尺
材

称: **说明书**
户: CH138
号: **8458-560100X013-081**
寸: **A5(148.5x210mm)**
质: 70G双胶纸

颜 色: **黑白印刷**
页 数: 15 张A4纸

备注: **随订单**



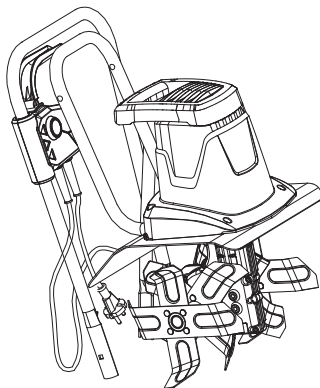
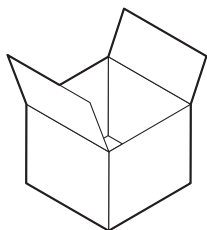
YT5601-01
800W Azada eléctrica
800W Motocultivador eléctrico
800W Electric Tiller

ES Instrucciones de Montaje - Utilización - Mantenimiento **PT** Instruções de Montagem - Utilização - Manutenção
EN Assembly - Use - Maintenance Manual

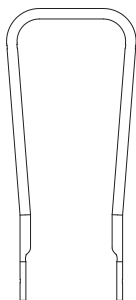
EAN CODE : 3276000313892

2021/08-V01

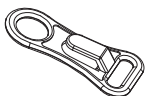
Traducción de las Instrucciones originales Cortacésped Eléctrico 3 Ruedas / Tradução das Instruções Originais Máquina de Cortar Relva Elétrica 3 Rodas / Original Instructions - Electric tiller



A x1



B x1



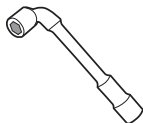
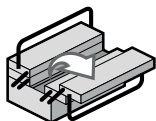
C x1



D x4



E x2





Atención: Peligro / Atenc o perigo / Caution danger



Atenc o / Aviso / Observe



Conectado / Ligado / Connected



Apagado / Desligado da alimentac o / Power off



Puesta en tensi n / Liga o da alimentac o / Power up



Limpieza / Limpeza / Cleaning



Mantenimiento / Manuten o / Maintenance



Correcto / Correcto / Correct



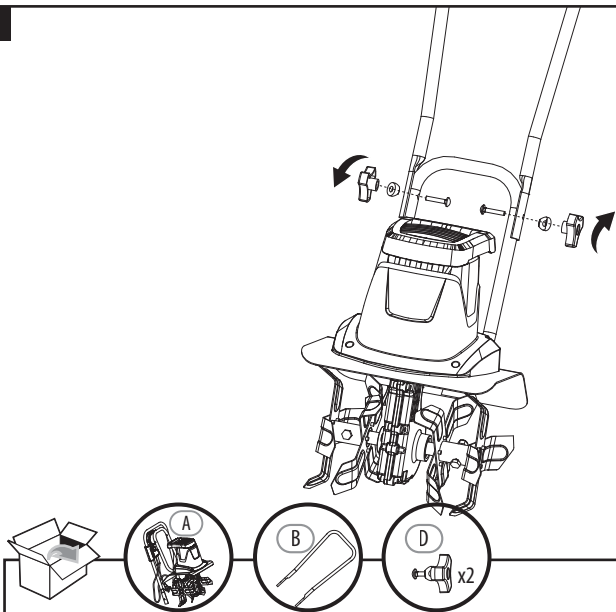
Incorrecto / Incorrecto / Incorrect



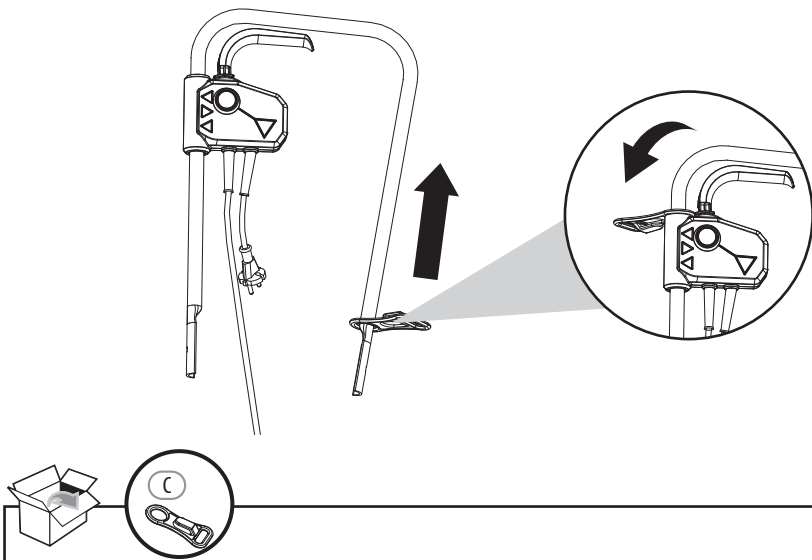
Instrucciones legales y de seguridad / Avisos legais e instru es de seguran a / Legal & safety instructions

Notes / Observaciones / Notas / Note / Σημει σεις / Notatki / Примечания / Примітки / Note / Notes

1



2

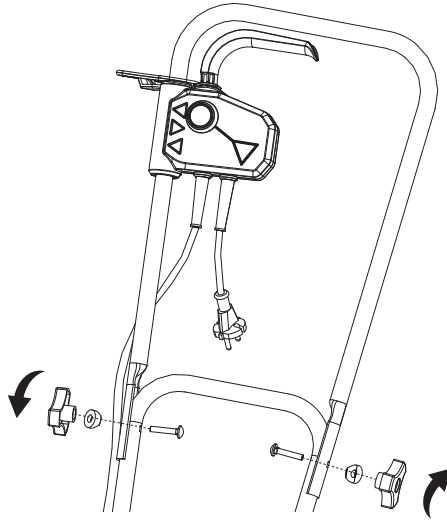


ES Montaje

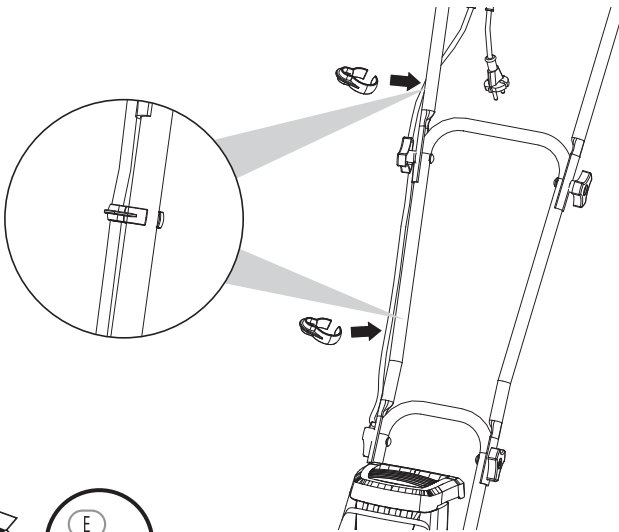
PT Montagem

EN Assembly

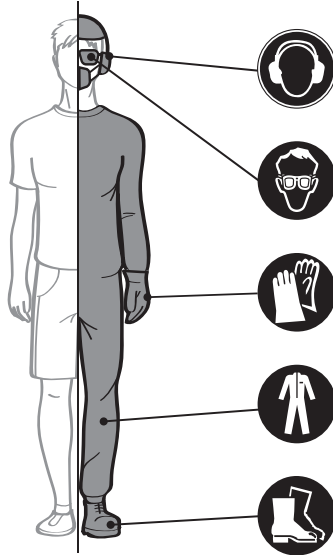
3



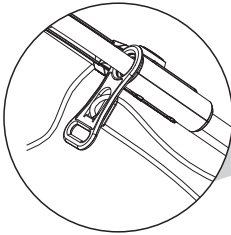
4



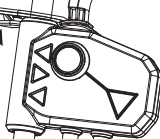
1



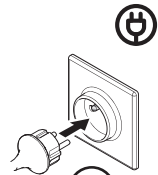
2



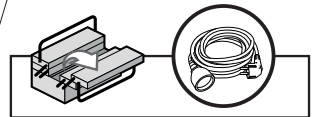
2



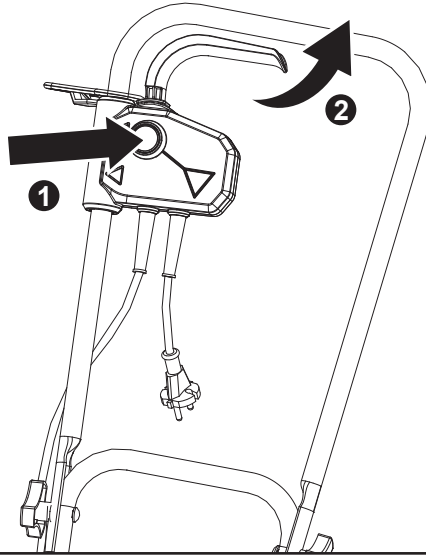
1



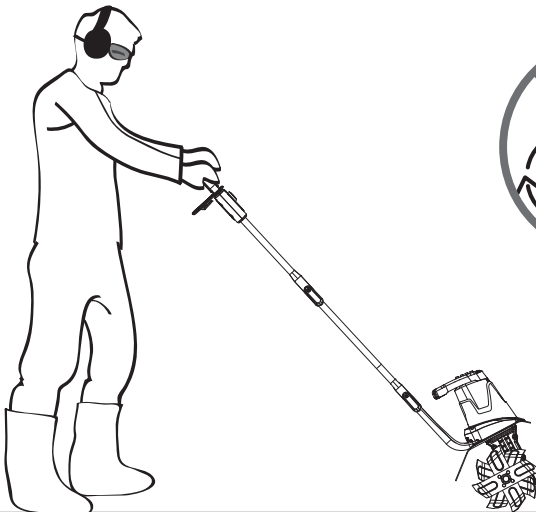
3



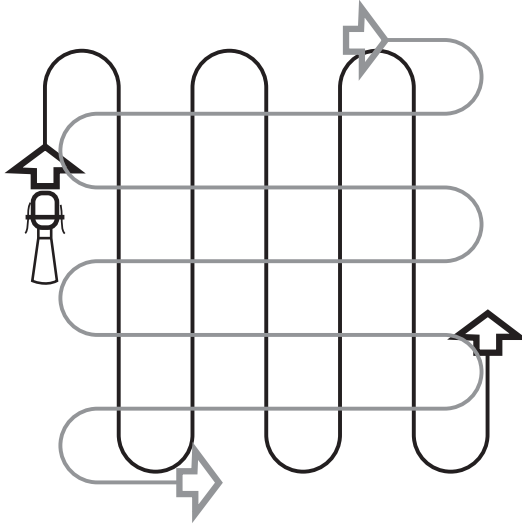
3



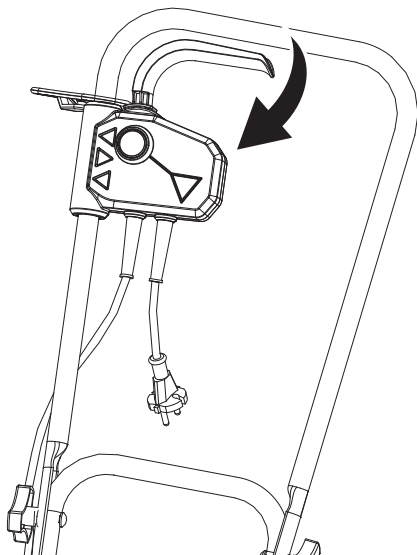
4



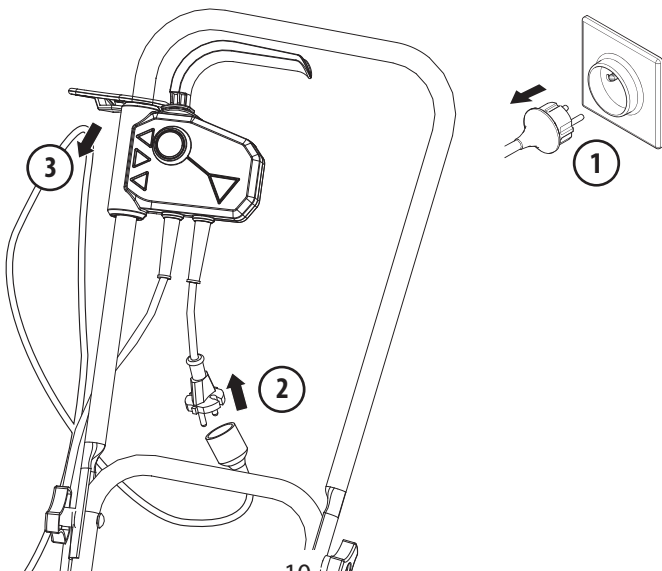
5



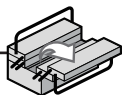
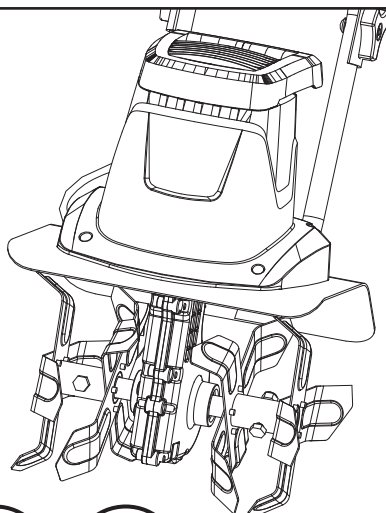
1



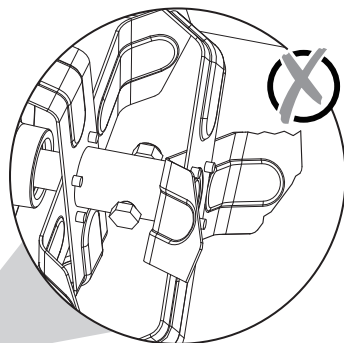
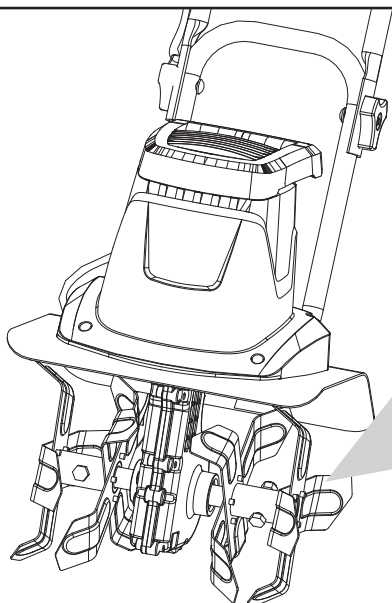
2



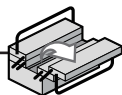
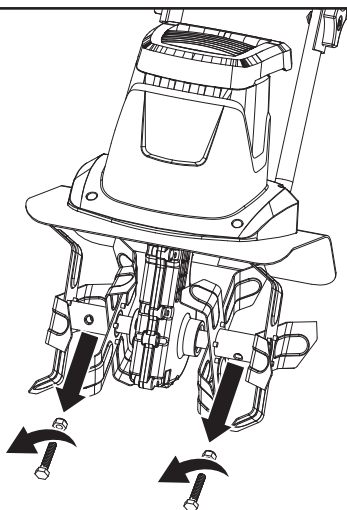
3



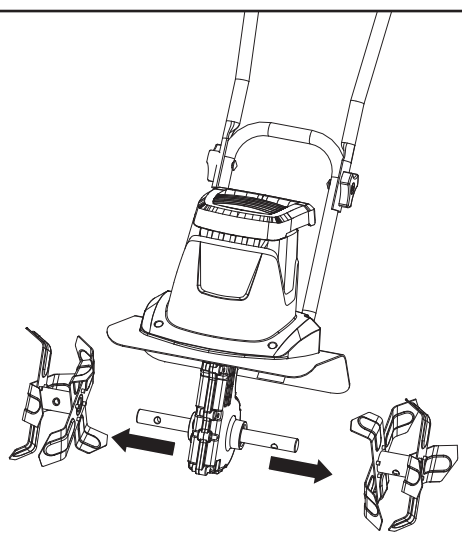
4



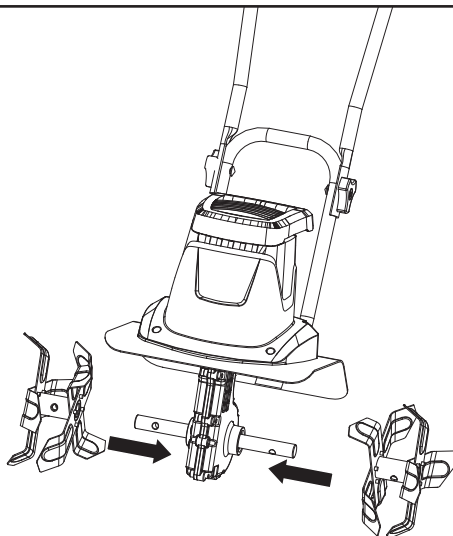
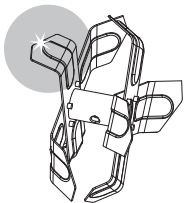
5



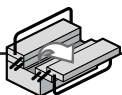
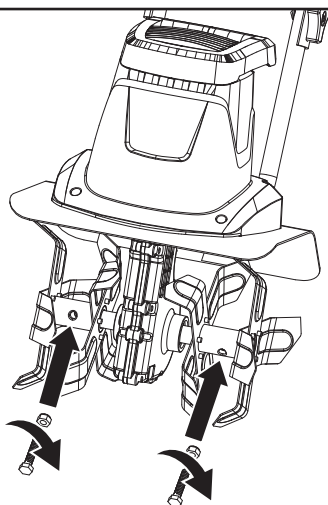
6



7



8

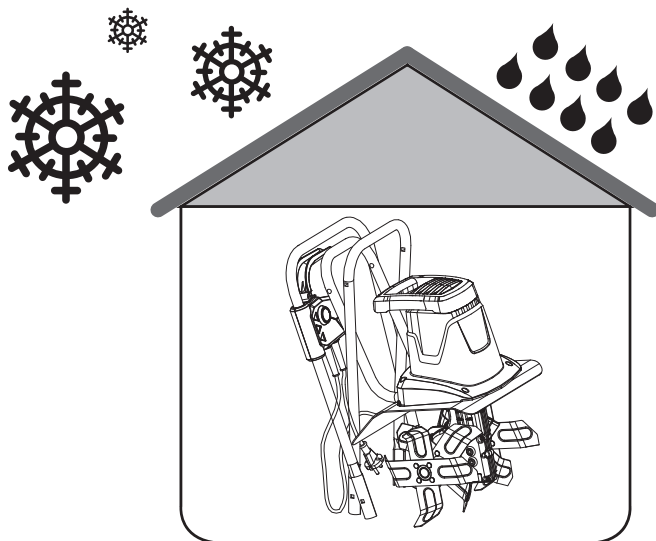


ES Durante el invierno

PT Preparação para o inverno

EN Winter storage

1



SÍMBOLOS



Mantenga las manos y los dedos alejados de las piezas afiladas en rotación— ¡Riesgo de sufrir una lesión! Cuando limpie, repare o inspeccione la máquina asegúrese de que la máquina y todas sus partes se hayan detenido.



Precauciones/advertencias.
ADVERTENCIA – Lea detenidamente el manual de instrucciones para reducir el riesgo de lesión.



Peligro de objetos o residuos volantes.
Preste atención a los objetos o escombros que puedan salir despedidos cuando utiliza la máquina. Mantenga a las personas alejadas.



Tenga cuidado con las cuchillas afiladas. Las cuchillas seguirán girando después de haber apagado el motor. Desconecte el enchufe de la toma de corriente antes de realizar tareas de mantenimiento, o en caso de daños en el cable de alimentación.



Mantenga el cable de alimentación alejado de los elementos de corte.



Utilice protección ocular.



Utilice siempre protección para la cabeza.



Utilice protección auditiva.



Utilice guantes protectores.



Utilice una máscara antipolvo.



Utilice calzado resistente y antideslizante.



Utilice indumentaria protectora ceñida.



Corte el césped siempre en dirección perpendicular a la cara de la pendiente, nunca en la dirección de la pendiente.



Inspeccione el área donde se vaya a utilizar la unidad y quite todos los objetos que pudieran ser arrojados por la unidad. Si encuentra objetos ocultos mientras trabaja, pare el motor y retírelos.



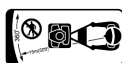
Espera hasta que todos los componentes de la máquina se hayan detenido por completo antes de tocarlos.



Preste mucha atención cuando realice trabajos en los elementos de corte.



Transporte la unidad desde el asa de transporte.



Mantenga a otras personas a 15 m (50 ft) como mínimo cuando esté usando la unidad.



El producto cumple con las directivas europeas pertinentes y se ha llevado a cabo un método de evaluación para tal propósito.



Máquina de clase II – Doble aislamiento



Nivel de potencia acústica garantizado: 93 dB(A)



Símbolo RAEE. Los productos electrónicos desechables no deben eliminarse con el resto de la basura doméstica. Por favor, use los servicios de reciclaje si dispone de ellos. Consulte con la autoridad o el distribuidor local para obtener más información acerca del reciclaje.



Marcaje de conformidad ucraniana.



Punto verde: Reciclaje del embalaje.



Este producto es reciclable. De no poder continuar usándolo, llévelo a un punto de recogida de productos reciclables.

MEDIDAS DE SEGURIDAD

Uso previsto

1. La motoazada YT5601-01 tiene una potencia nominal de entrada de 800 W.
2. Este producto está diseñado para desahormar y trabajar el terreno de un jardín, o arar los terrenos compactados para mezclar fertilizante, turba y abono en áreas domésticas. No se recomienda utilizar este producto para arar terrenos extremadamente secos o mojados.
3. Está prohibido utilizar este producto en entornos húmedos o bajo la lluvia.
4. Este producto ha sido diseñado únicamente para uso doméstico y no está destinado a usos comerciales o profesionales. No se debe utilizar para fines distintos a los aquí descritos.

Medidas de seguridad general

Si el cable de alimentación está dañado, debe ser reemplazado por el fabricante, su agente de servicio o personas calificadas de manera similar para evitar riesgos.



¡ADVERTENCIA! Lea todas las instrucciones y advertencias de seguridad.

El incumplimiento de las instrucciones o las advertencias puede dar lugar

a incendios, descargas eléctricas o lesiones físicas de importancia. Conserve todas las instrucciones y advertencias para futuras consultas. El término «herramienta eléctrica de jardinería» que aparece en las advertencias hace referencia tanto a herramientas de jardín que funcionan conectadas a la red eléctrica (con cable) como a otras que funcionan con baterías (sin cable).

IMPORTANTE

LEA DETENIDAMENTE ANTES DE USAR
CONSERVE PARA FUTURAS CONSULTAS

1. Mantenga el área de trabajo bien iluminada – Los lugares oscuros y atestados son propensos a causar accidentes.
2. Piezas de repuesto – Durante la reparación de la unidad, asegúrese de que se utilizan piezas de repuesto idénticas. Reemplace o repare los cables dañados inmediatamente.
3. Mantenga alejados a niños, adultos y mascotas – Todos los presentes, incluidas las mascotas, deben mantenerse a una distancia segura del área de trabajo. Este aparato no ha sido diseñado para ser utilizado por personas o niños con deficiencias físicas, sensoriales o mentales, o que no cuenten con la experiencia o

MEDIDAS DE SEGURIDAD

conocimientos necesarios, salvo que sean supervisados o hayan sido instruidos en el uso del aparato por una persona responsable por su seguridad. Se debe supervisar a los niños para asegurarse de que no juegan con el aparato.

4. Familiarícese con su producto – Aprenda a poner en marcha y detener la máquina. Familiarícese con los controles.
5. Utilice la herramienta correcta – Nunca utilice la máquina para fines distintos a los previstos.
6. Utilice una indumentaria apropiada – No use ropa holgada o joyas, dado que este tipo de artículos puede quedar atrapado en las piezas móviles. Utilice una cubierta protectora para recogerse el pelo si tiene el cabello largo. Se recomienda usar guantes de caucho y calzar zapatos antideslizantes cuando trabaje al aire libre.
7. Cable alargador – A fin de prevenir descargas eléctricas, utilice solamente un cable alargador apropiado para uso en exteriores.
8. Evite el accionamiento accidental – No transporte la motoazada con los dedos sobre el interruptor. Asegúrese de que el interruptor esté en la posición de apagado antes de enchufar o desenchufar la unidad.
 - ¡Atención! Las partes móviles continuarán moviéndose durante unos segundos después de haber apagado la máquina.
9. No maltrate el cable de alimentación – Nunca transporte la motoazada desde el cable, ni tire del cable para desenchufarlo de la toma de corriente. Mantenga el cable alejado del calor, el aceite y los cantos agudos.
10. Piezas móviles – Mantenga las manos y los pies apartados de los elementos móviles. Mantenga las cubiertas protectoras en su lugar y en buen estado.
11. No fuerce la máquina – Rendirá mejor y habrá una menor posibilidad de causar lesiones o daños mecánicos si se utiliza a la velocidad para la que ha sido diseñada.
12. No adopte una postura forzada – Mantenga un buen apoyo y una postura equilibrada en todo momento. Si la motoazada golpea algún objeto, siga estos pasos:
 - Detenga la motoazada.
 - Examine la unidad en busca de daños.
 - Repare los daños antes de volver a encender y utilizar la máquina.
13. Utilice gafas de protección – Utilice

MEDIDAS DE SEGURIDAD

también calzado de seguridad, ropa bien ceñida, guantes, protectores auditivos y casco.

14. Desconecte la máquina – Desconecte la motoazada de la fuente de alimentación cuando no esté en uso, antes de realizar alguna reparación, cuando cambie algún accesorio, o cuando realice alguna otra tarea de mantenimiento.

15. Guarde la máquina en lugares resguardados cuando no la utilice – La motoazada debe guardarse en un lugar seco, bajo llave o elevado, fuera del alcance de los niños.

16. Cuide de la motoazada – Mantenga las cuchillas afiladas y limpias para garantizar un funcionamiento óptimo y reducir el riesgo de lesión. Inspeccione periódicamente el cable alargador y reemplácelo inmediatamente si se daña. Mantenga las empuñaduras secas, limpias y sin restos de aceite o grasa. Siga las recomendaciones adicionales del apartado de mantenimiento de este manual.

17. Evite los entornos peligrosos – No utilice la motoazada bajo la lluvia, o en lugares mojados o húmedos. No use la motoazada en atmósferas gaseosas o explosivas, ni cerca de líquidos inflamables o combustibles. Los motores de estas máquinas suelen soltar chispas

que pueden llegar a prender los gases.

18. Manténgase alerta – Preste atención a lo que esté haciendo. Utilice el sentido común. No utilice la motoazada cuando esté cansado o se encuentre bajo los efectos de drogas, alcohol o fármacos.

19. Compruebe que no haya partes dañadas – Antes de seguir utilizando la máquina, revise cuidadosamente las protecciones o cualquier otra parte de la herramienta para determinar si puede funcionar y realizar la tarea correctamente. Compruebe que no haya piezas móviles desalineadas, trabadas, rotas, engarzadas o en cualquier otra condición que pudiera afectar su funcionamiento. Las protecciones o cualquier otra parte dañada deben ser debidamente reparadas o reemplazadas.



¡ADVERTENCIA! El polvo y los escombros que se generan al usar la máquina pueden contener algunas veces químicos que causan cáncer, defectos de nacimiento u otros daños en la reproducción. Algunas de estas sustancias químicas son:

- Químicos en los fertilizantes.
- Compuestos en los insecticidas, herbicidas y pesticidas.

MEDIDAS DE SEGURIDAD

- Arsénico y cromo en madera tratada químicamente.

El riesgo de quedar expuesto a estas sustancias varía en función de la frecuencia con la que realice este trabajo. Para reducir la exposición a estos químicos, trabaje en un lugar con buena ventilación y con un equipo de seguridad homologado, como pueda ser una máscara antipolvo especialmente diseñada para filtrar partículas microscópicas.

Instrucción

- a) Lea las instrucciones detenidamente. Familiarícese con los controles y con el uso apropiado de la máquina.
- b) Nunca deje que la máquina sea utilizada por niños o personas no familiarizadas con las instrucciones. Las normas locales pueden restringir la edad del operario.
- c) Nunca trabaje con la máquina cuando haya personas cerca – sobre todo niños o mascotas.
- d) El operario, o usuario, será responsable de los accidentes o situaciones de peligro que ocasione a otras personas o a su propiedad.

Preparación

- a) Utilice un calzado con buena protección y unos pantalones

largos cuando trabaje con la máquina. No use la máquina descalzo o con sandalias.

- b) Inspeccione bien el área donde se vaya a utilizar la máquina y quite todos los objetos que puedan ser arrojados por la máquina.
- c) Nunca coja ni transporte una máquina con el motor en marcha.
- d) Detenga el motor antes de dejar la máquina desatendida.

Modo de empleo

- No utilice la máquina cuando se encuentre bajo los efectos del alcohol o las drogas.
- Mantenga todos los dispositivos de seguridad en su lugar y en buen estado. No trabaje con la unidad si hay componentes dañados o extraviados.
- Asegúrese de que los controles (iniciar/detener) funcionan correctamente antes de iniciar el arado.
- Sujete la motoazada con ambas manos durante el trabajo. Procure que los mangos estén secos. Empuje el botón de desbloqueo de seguridad y apriete el gatillo de accionamiento para poner la máquina en marcha.
- El contacto con las piezas móviles puede ocasionar la amputación de las manos o los pies. Mantenga las

MEDIDAS DE SEGURIDAD

manos y los pies alejados de todas piezas móviles.

- Solo debe utilizar la motoazada cuando haya buena visibilidad o en condiciones secas y con suficiente luz. Mire siempre dónde se apoya y sujete los asideros con firmeza. **Ande; ¡no corra!**
- No use la motoazada en superficies resbaladizas. Mire dónde pone el pie cuando trabaja.
- Tenga cuidado cuando cambie de dirección trabajando con la máquina en pendientes. Mantenga siempre los pies y las piernas a una distancia segura de la máquina. Esté atento a obstáculos ocultos u otros peligros.
- No sobrecargue la capacidad de la máquina intentando cavar a demasiada profundidad, dado que causará una resistencia excesiva.
- Suelte el gatillo para detener la máquina. Detenga la motoazada y desenchufe el cable de alimentación antes de dejar su posición de trabajo (detrás del asidero) para ajustar o inspeccionar la unidad. Espere a que las cuchillas se hayan detenido por completo.
- Si la motoazada empiezan a vibrar de manera anómala, detenga la máquina y revísela bien en busca de daños.
- Apague la máquina y desenchúfela

de la toma de corriente cuando la mueva a una nueva área de trabajo. Espere a que las cuchillas se hayan detenido del todo antes de transportar la unidad.

- Siempre debe actuar con precaución y buen juicio cuando confronte una situación que no se haya tratado en este manual.
- No use la unidad en condiciones de lluvia o humedad.
- No agarre las cuchillas o los bordes cortantes cuando coja o sujete la máquina.

Detener el trabajo

- Siempre debe apagar y desenchufar la motoazada cuando detenga el trabajo o cuando se mueva a otra área de trabajo. Nunca deje la máquina desatendida cuando está funcionando.
- Las cuchillas continuarán girando brevemente después de haber apagado la motoazada. Espere a que las cuchillas se hayan detenido por completo antes de levantar la máquina o llevar a cabo una inspección o un trabajo de mantenimiento.
- La carcasa del motor se mantendrá caliente por un tiempo después de haber apagado la máquina. Espere a que la carcasa del motor se haya enfriado por completo antes de

MEDIDAS DE SEGURIDAD

tocarla o de guardar la máquina cerca de materiales combustibles.

Mantenimiento y almacenamiento

- a) Mantenga todas las tuercas, los pernos y los tornillos apretados para garantizar unas condiciones de trabajo seguras.
- b) Espere a que el motor se haya enfriado antes de guardar la máquina en algún espacio cerrado.
- c) Reemplace las partes dañadas o desgastadas por seguridad.
 - Mantenga en buen estado las etiquetas e instrucciones de seguridad, o reemplácelas si es necesario.
 - Suelte todos los controles, detenga el motor y espere a que las cuchillas se detengan por completo antes de limpiar, reparar o inspeccionar la motoazada.
 - Compruebe lo siguiente periódicamente:
 - i) Las cuchillas están limpias y pueden girar con libertad – La acumulación de la suciedad alrededor de las cuchillas puede dificultar su funcionamiento o dañar el motor. Inspeccione y limpie el área alrededor de las cuchillas antes de cada uso.
 - ii) Los dispositivos de seguridad están funcionando adecuadamente – No haga modificaciones en los

dispositivos de seguridad.

- iii) Los pernos y los tornillos están bien apretados – Inspeccione la motoazada en busca de daños y asegúrese de que esté en buen estado de funcionamiento.
- iv) Utilice solamente piezas de repuesto idénticas – Reemplace siempre las piezas dañadas por piezas de repuesto originales del fabricante.

El uso de piezas de repuesto que no cumplan con las especificaciones originales de la máquina puede dar lugar a anomalías en su funcionamiento y comprometer su seguridad.



¡ADVERTENCIA! Las descargas eléctricas pueden causar LESIONES GRAVES o la MUERTE.

Acate estas advertencias:

- No deje que parte alguna de la motoazada haga contacto con el agua cuando esté funcionando. Si el aparato se moja cuando está apagado, séquelo antes de encenderlo.
- No utilice un cable alargador de más de 30 m.
- No toque la máquina o su enchufe con las manos mojadas o cuando se encuentre sobre el agua. El uso de botas de goma ofrece algo de protección.

MEDIDAS DE SEGURIDAD

Atenuación de ruidos y vibraciones

Para reducir el impacto del ruido y las vibraciones, límite el tiempo de trabajo, use métodos de trabajo que generen bajas vibraciones y ruido, y vista un equipo de protección.

Considere los siguientes puntos para reducir los riesgos de exposición a las vibraciones y el ruido:

1. Utilice la unidad solamente de la manera prevista en función de su diseño y de lo indicado en estas instrucciones.
2. Procure cuidar bien de la unidad y mantenerla en buen estado.
3. Utilice las herramientas adecuadas con el producto y asegúrese de que estén en buen estado.
4. Agarre firmemente las empuñaduras o superficies de agarre.
5. Cuide de la unidad siguiendo estas instrucciones y manténgala bien lubricada (según corresponda).
6. Planifique de antemano el uso de una herramienta que genere altas vibraciones para repartir la tarea en varios días.

Emergencia

Léase este manual de instrucciones detenidamente para familiarizarse

con la utilización del producto. Memorice las medidas de seguridad y sígalas al pie de la letra. Esto ayudará a prevenir situaciones de peligro.

1. Esté siempre alerta cuando utilice este producto a fin de poder reconocer y anticipar los peligros. Una intervención rápida podrá evitar que se produzcan lesiones graves y daños materiales.
2. Apague el producto y desenchúfelo de la red eléctrica en caso de que no funcione correctamente. Antes de volver a utilizar el producto, llévalo a un técnico especializado para que lo revise y, si es necesario, efectúe las reparaciones necesarias.

Riesgos residuales

Incluso cuando se utiliza el producto cumpliendo con todas las medidas de seguridad, sigue existiendo el riesgo de sufrir lesiones físicas y daños materiales. Los riesgos siguientes pueden surgir en conexión a la estructura y el diseño de este producto:

1. Las vibraciones pueden tener efectos perjudiciales para la salud si el producto se utiliza por largos periodos de tiempo o no se mantiene adecuadamente.
2. Lesiones y daños a la propiedad causados por herramientas de aplicación rotas o impactos

MEDIDAS DE SEGURIDAD

repentinos contra objetos ocultos durante su utilización.

3. Riesgo de sufrir lesiones y causar daños a la propiedad debido a la proyección de objetos.



¡ADVERTENCIA! ¡Este producto genera un campo electromagnético cuando está en funcionamiento! Dicho campo podría, en determinados casos, afectar el funcionamiento correcto de implantes médicos de tipo activo o pasivo. ¡Para evitar el riesgo de lesiones graves o letales, se recomienda a aquellas personas que utilicen implantes médicos que consulten con su doctor o con el fabricante del dispositivo médico antes de usar este producto!

propio poder.

- c) Cuando se trabaje en pendientes, agarre bien el asidero y controle el equilibrio de la máquina para evitar vuelcos.
- d) Los trabajos en terrenos difíciles (pedregosos, duros, etc.) llevarán a la deformación de la cuchilla y acortará la vida útil de la máquina.
- e) La máquina solo debe ser utilizada por personas con la debida formación.
- f) Cuando se trabaja con esta máquina debe utilizarse calzado de seguridad.
- g) Esta herramienta debe ser utilizada con ambas manos en el asidero superior.

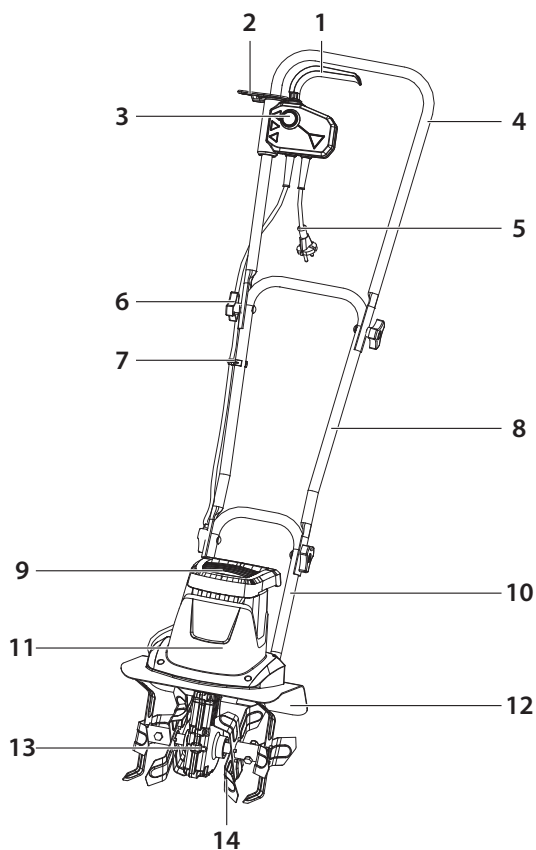
Información a usar

Manual de instrucciones

Información e instrucciones integrales que cubren todos los aspectos del mantenimiento y el uso seguro de la máquina:

- a) Esta máquina siempre debe utilizarse siguiendo las instrucciones del fabricante que se detallan en el manual.
- b) El motor deberá detenerse cuando se lleven a cabo tareas de mantenimiento o limpieza, cuando cambie de accesorios o cuando se mueva por un medio que no sea su

FAMILIARÍCESE CON SU PRODUCTO



- | | |
|--|-------------------------|
| 1. ENCENDER/APAGAR | 8. Asidero medio |
| 2. Portacable para restringir el cable de alimentación | 9. Asa de transporte |
| 3. Botón de desbloqueo de seguridad | 10. Asidero inferior |
| 4. Asidero superior | 11. Carcasa del motor |
| 5. Cable de alimentación | 12. Cubierta protectora |
| 6. Perilla | 13. Caja de engranajes |
| 7. Presilla del cable | 14. Cuchillas |

DATOS TÉCNICOS

Modelo	YT5601-01
Tensión nominal	220-240 V~ 50 Hz
Potencia nominal de entrada	800 W
Anchura de corte	280 mm
Número de cuchillas	4 uds.
Nivel máximo de presión acústica	78.3 dB(A), K = 2.5 dB(A)
Nivel de potencia acústica medido	88 dB(A), K=3.0 dB(A)
Nivel de potencia acústica garantizado LWA	93 dB(A)
Vibración	0.775 m/s ² , K = 1.5 m/s ²
Peso de la máquina	9 kg

El valor de la vibración declarado ha sido medido conforme a un método de ensayo estándar y puede utilizarse para efectuar comparaciones entre herramientas. El valor total de vibraciones declarado también puede utilizarse para llevar a cabo una evaluación preliminar de exposición.



¡ADVERTENCIA! Las vibraciones producidas durante el uso real de la herramienta pueden diferir del valor total declarado en función de cómo se utilice la herramienta. Identifique las medidas de seguridad oportunas para proteger al usuario en base a una estimación de la exposición en condiciones reales de uso (considerando todas las acciones durante el uso de la herramienta, tales como los periodos que la herramienta está apagada, funcionando sin ser accionada, y accionada).

Los valores de las vibraciones pueden diferir respecto al total declarado en función del uso actual que se haga del producto. ¡Adopte las medidas apropiadas para protegerse de la exposición a las vibraciones! ¡Tenga en cuenta todo el proceso de trabajo, incluyendo las veces que el producto está funcionando en vacío o apagado! Entre otras medidas, cabe destacar el mantenimiento y cuidado periódico del producto y sus accesorios, mantener las manos calientes, efectuar descansos frecuentes y planificar bien el trabajo.

RESOLUCIÓN DE PROBLEMAS

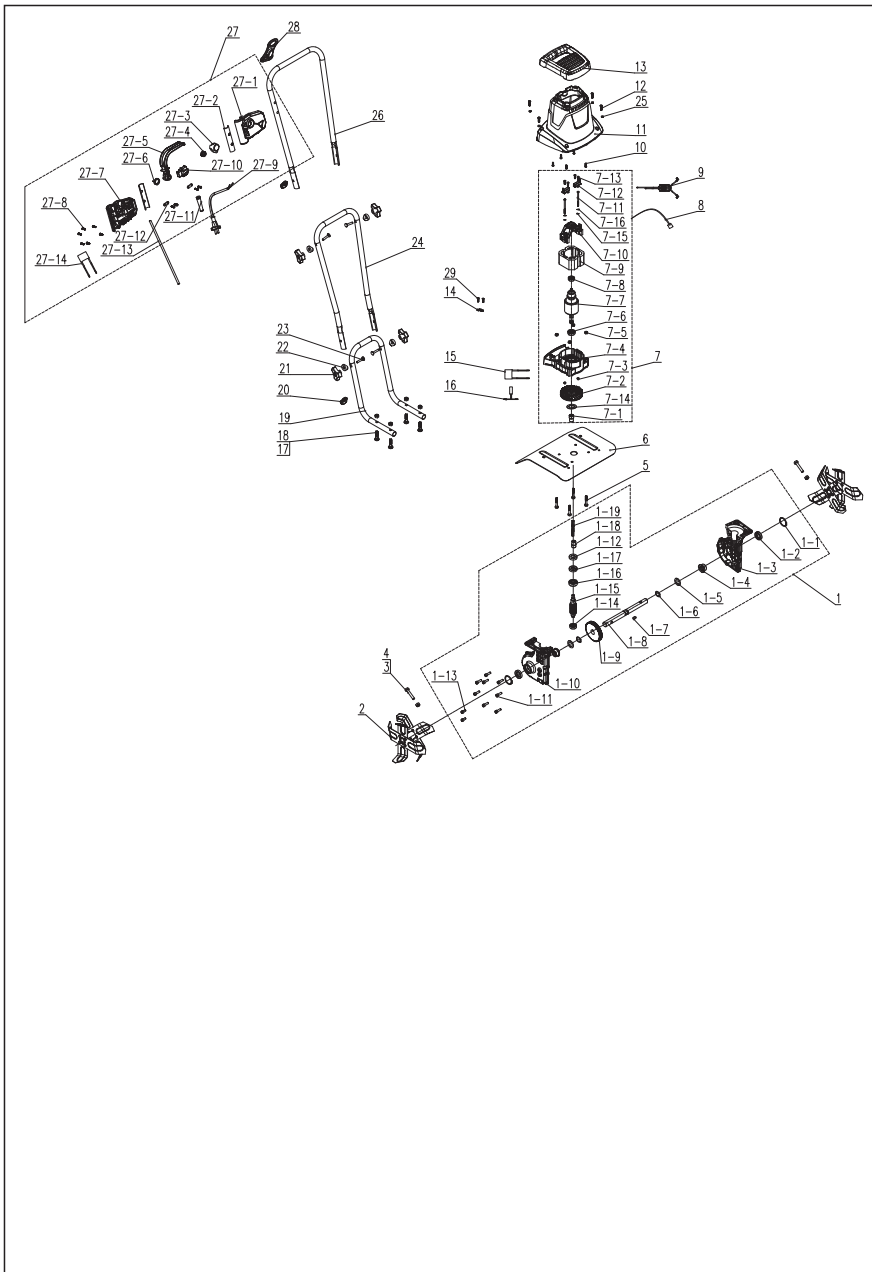
Problema	Posible causa	Solución
El producto no se enciende	No está conectado a la fuente de alimentación	Conéctelo a la fuente de alimentación
	El cable de alimentación o el enchufe están dañados	Solicite a un técnico electricista que los examine
	Otros defectos eléctricos en el producto	Confíe su examen a un electricista
El producto no alcanza su máxima potencia	Cable alargador no apto para usar con este producto	Use un alargador apropiado
	La fuente de alimentación (p. ej., generador) tiene un voltaje demasiado bajo	Conecte a otra fuente de alimentación
	Las ranuras de aire están bloqueadas	Limpie las ranuras de aire
Resultado insatisfactorio	Las cuchillas están romas o dañadas	Reemplácelas por otras nuevas
	Las cuchillas no son apropiadas para el terreno	Utilice solo un producto apropiado para el terreno
Demasiadas vibraciones o ruido	Las cuchillas están romas o dañadas	Reemplace por otro nuevo
	Hay tornillos o tuercas aflojados	Apriete los tornillos y los pernos



Este producto incluye el símbolo de clasificación y recogida por separado de aparatos eléctricos y electrónicos de desecho (RAEE). Esto significa que durante el procesamiento y desmantelamiento de tal producto, se debe cumplir con los requisitos de la Directiva Europea 2012/19/UE para reducir el impacto negativo que pueda tener en el medioambiente. Para más información, póngase en contacto con sus autoridades locales o regionales.

Los productos electrónicos que no han sido desechados y recogidos por separado podrían ser peligrosos para el medioambiente y la salud humana debido a la presencia de sustancias nocivas.

PLANO DE DESPIECE CON LA LISTA DE PIEZAS



PLANO DE DESPIECE CON LA LISTA DE PIEZAS

POS.	DESCRIPCIÓN	POS.	DESCRIPCIÓN	POS.	DESCRIPCIÓN
1	Conjunto de la caja de la turbina	7-1	Manguito del eje flexible	18	Tuerca
1-1	Muelle	7-2	Aspa del ventilador	19	Perilla inferior
1-2	Retén de aceite	7-3	Tuerca	20	Presilla del cable
1-3	Carcasa derecha de la turbina	7-4	SopORTE frontal del motor	21	Mando
1-4	Casquillo	7-5	Tuerca	22	Almohadilla de plástico
1-5	Junta plana	7-6	Rodamiento	23	Perno
1-6	Muelle	7-7	Conjunto del rotor	24	Asidero medio
1-7	Arandela de circlip	7-8	Rodamiento	25	Tuerca
1-8	Eje de soporte	7-9	Conjunto del estátor	26	Asidero superior
1-9	Turbina	7-10	SopORTE trasero del motor	27	Componente de la caja del interruptor
1-10	Carcasa izquierda de la turbina	7-11	Tornillo del estátor	27-1	Cubierta de la caja del interruptor
1-11	Tornillo	7-12	Escobilla de carbón	27-2	Cojinete del interruptor
1-12	Retén de aceite	7-13	Tornillo autorroscante	27-3	Botón de encendido
1-13	Tornillo	7-14	Cuña de volante	27-4	Muelle del interruptor
1-14	Rodamiento	7-15	Arandela de resorte	27-5	Gatillo interruptor
1-15	Barra	7-16	Junta plana	27-6	Muelle de torsión del interruptor
1-16	Rodamiento	8	Sujeta cables	27-7	Cubierta inferior de la caja del interruptor
1-17	Retén de aceite	9	Inductor	27-8	Tornillo autorroscante
1-18	Manguito blando del eje	10	Tornillo autorroscante	27-9	Conductor del cable
1-19	Eje blando	11	Carcasa	27-10	Interruptor
2	Cuchilla	12	Tornillo	27-11	Funda del cable
3	Tuerca	13	Empuñadura	27-12	Presilla del cable
4	Perno	14	Presilla del cable	27-13	Cable de conexión
5	Tornillo	15	Condensador	27-14	Condensador
6	Panel protector	16	Protector térmico	28	Recogecable
7	Conjunto del motor	17	Perno	29	Tornillo autorroscante

DECLARACIÓN DE CONFORMIDAD CE

Nosotros
ADEO Services
135 Rue Sadi Carnot - CS 00001
59790 RONCHIN - Francia

Declaramos que el producto descrito a continuación:
Motoazada eléctrica 800W
Modelo: YT5601-01

Satisface los requisitos de las Directivas del Consejo:
Directiva sobre Maquinaria 2006/42/CE
Directiva sobre Compatibilidad Electromagnética 2014/30/UE
Directiva sobre Emisiones Sonoras en el Entorno 2000/14/CE, enmendado por 2005/88/CE, Anexo VI
Nivel de potencia acústica medido: 88 dB(A)
Nivel de potencia acústica garantizado: 93 dB(A)
Directiva Delegada (UE) 2015/863 por la que se modifica el de la Directiva 2011/65/UE en cuanto a la lista de sustancias restringidas

Y cumple con las normas:
EN ISO 12100:2010
EN 60335-1:2012+A11+A13+A1+A14+A2
EN 709: 1997+A4
EN 62233: 2008
EN 55014-1:2017+A11
EN 55014-2:2015
EN IEC 61000-3-2:2019
EN 61000-3-3:2013+A1
IEC 62321-3-1:2013
IEC 62321-4:2013+AMD1:2017
IEC 62321-5:2013
IEC 62321-6:2015
IEC 62321-7-1:2015
IEC 62321-7-2:2017 & EN ISO17075-1:2017
IEC 62321-8:2017
EN IEC 63000:2018

Organismo notificado en relación a la directiva sobre ruido:
VERICERT SRL Via L. Masotti n. 548124 - in Fornace Zarattini (RA) Italy
Número del organismo notificado: 1878

Nº de serie: consulte la contraportada

Últimos dos dígitos del año de estampación del distintivo CE: 21 随订单



Firmado en Shanghai 26/08/2021

Nombre y dirección de la persona (establecida en la comunidad) que ha compilado la ficha técnica:

Richie PERMAL
Jefe de Control de Calidad de Proveedores
Representante autorizado de Julien Ledin, Jefe de Control de Calidad de ADEO
ADEO Services 135 Rue Sadi Carnot - CS 00001 59790RONCHIN - Francia

SÍMBOLOS

PT



Mantenha as mãos e pés afastados das peças rotativas afiadas - Existe o perigo de lesão! Durante a limpeza, reparação ou inspeção, certifique-se de que a ferramenta de trabalho e todas as peças estão paradas.



Cuidado/Aviso.

AVISO – Para reduzir o risco de lesões, o utilizador tem de ler o manual de instruções.



Risco do arremesso de objetos e resíduos
Tenha cuidado com o eventual arremesso de objetos e/ou resíduos. Quando usar a máquina, mantenha outras pessoas afastadas.



Tenha cuidado com os dentes afiados. Os dentes continuam a rodar após o motor ser desligado. Retire a ficha da tomada antes de qualquer ação de manutenção ou caso o fio da alimentação esteja danificado.



Mantenha o fio da alimentação afastado do dispositivo de corte.



Use proteção ocular.



Use sempre proteção para a cabeça.



Use proteção auditiva.



Use luvas de proteção.



Use uma máscara do pó.



Use calçado resistente e antiderrapante.



Use roupas de proteção justas.



Caminhe sempre de lado em encostas, nunca de cima para baixo.



Inspeccione cuidadosamente a área onde vai usar o produto e retire quaisquer objetos que possam ser projetados pelo produto. Se existirem objetos escondidos durante a utilização, desligue o motor e retire-os.



STOP

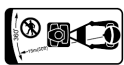


Espera até que todos os componentes da máquina parem por completo antes de lhes tocar.

Preste especial atenção quando mexer no dispositivo de corte.



Transporte a unidade pela pega.



Quando operar a unidade, mantenha as pessoas a uma distância mínima de 15m.



Este aparelho cumpre com as diretivas europeias aplicáveis tendo sido efetuado um método de avaliação de conformidade com estas diretivas.



Máquina de Classe II - Isolamento duplo



Nível de potência de som garantido: 93dB(A)



Símbolo REEE. Os produtos elétricos residuais não deverão ser eliminados juntamente com o lixo doméstico comum. Por favor, recicle, se houver instalações adequadas para isso. Consulte as autoridades locais ou o seu revendedor quanto a conselhos de reciclagem.



Marca de Conformidade Ucraniana



Ponto verde: Recicle a embalagem.



Este produto é reciclável. Se não puder continuar a ser utilizado, entregue-o num centro de reciclagem de resíduos.

INSTRUÇÕES DE SEGURANÇA

PT

Utilização prevista

1. Este motocultivador elétrico YT5601-01 foi criado com uma entrada de tensão nominal de 800 Watts.
2. Este produto está concebido para soltar e trabalhar solos de jardim, e para lavrar os solos mais duros, de forma a misturar fertilizantes, turfa e adubo em áreas domésticas. Este produto não deve ser usado para lavrar solos demasiados secos ou húmidos.
3. A utilização deste produto à chuva ou humidade é proibida.
4. Este produto foi criado apenas para uma utilização doméstica privada e não para uso comercial. Não pode ser usado com outros intuitos para além dos descritos.

Instruções gerais de segurança

Se o cabo de alimentação estiver danificado, ele deverá ser substituído pelo fabricante, seu agente de serviço ou pessoas qualificadas da mesma forma, a fim de evitar riscos.



AVISO! Leia todos os avisos de segurança e todas as instruções.

O incumprimento das instruções e avisos de segurança pode ter como consequência a existência de perigo de incêndio, de choques elétricos e/

ou de lesões graves. Guarde todos os avisos e instruções para futuras referências. O termo “ferramenta elétrica para jardim” nos avisos, diz respeito à sua ferramenta elétrica de jardim alimentada pela rede (com fio) ou com bateria (sem fio).

IMPORTANTE

LEIA COM ATENÇÃO ANTES DA UTILIZAÇÃO

GUARDE PARA FUTURAS REFERÊNCIAS

1. Mantenha a área de trabalho limpa e bem iluminada – Áreas desorganizadas e escuras são propícias a acidentes.
2. Peças de substituição – Quando fizer a manutenção a esta unidade, use apenas peças de substituição idênticas. Repare ou substitua os fios danificados imediatamente.
3. Mantenha afastadas as pessoas e animais – Todos os espectadores, incluindo os animais, devem manter uma distância de segurança da área de trabalho. Este aparelho não foi criado para ser utilizado por pessoas (incluindo crianças) com capacidades físicas, sensoriais ou mentais reduzidas, ou falta de experiência ou conhecimentos, exceto se forem supervisionadas ou se lhes forem dadas instruções em relação à unidade, por uma pessoa responsável pela sua

SAFETY INSTRUCTIONS

PT

- segurança. As crianças devem ser supervisionadas, para se assegurar de que não brincam com o aparelho.
4. Conheça o seu produto – Saiba como ligar e desligar a máquina. Familiarize-se completamente com os controles.
 5. Utilize a ferramenta correta – Não utilize esta ferramenta em quaisquer outros trabalhos além daqueles para os quais foi concebida.
 6. Use roupa adequada – Não use roupa larga ou jóias, uma vez que podem ser apanhadas pelas peças em movimento. Use uma cobertura protetora para conter o cabelo comprido. O uso de luvas de borracha e calçado resistente é recomendado para trabalhos no exterior.
 7. Extensões – Para evitar um choque elétrico, use apenas uma extensão adequada para uso no exterior.
 8. Evite a ligação accidental – Não transporte o motocultivador de jardim com o seu dedo no interruptor. Certifique-se de que o interruptor está desligado antes de ligar ou desligar a unidade da corrente.
Atenção! As peças em movimento irão continuar a rodar durante vários segundos após desligar a máquina.
 9. Não faça um uso incorreto do fio – Nunca transporte o motocultivador de jardim pelo fio, nem puxe o fio para retirar a ficha da tomada. Mantenha o fio afastado do calor, óleo e extremidades afiadas.
 10. Peças em movimento – Mantenha as mãos e pés afastados das peças em movimento. Mantenha as proteções no lugar e na ordem correta de trabalho.
 11. Não force a ferramenta – Esta terá um melhor desempenho e uma menor probabilidade de causar lesões pessoais e danos mecânicos se for usada na velocidade para a qual foi concebida.
 12. Não se estique – Mantenha sempre a posição e o equilíbrio adequados. Se o motocultivador atingir um objeto estranho, siga os passos seguintes:
 - Pare o motocultivador elétrico.
 - Inspeccione o dano.
 - Repare quaisquer danos antes de voltar a ligar e a operar a ferramenta.
 13. Use óculos de proteção – Use também calçado de segurança, roupa justa, óculos de proteção, proteção auditiva e proteção para a cabeça.
 14. Desligue o aparelho – Desligue o motocultivador da corrente

SAFETY INSTRUCTIONS

PT

elétrica quando este não estiver a ser usado, antes de proceder à sua manutenção, ao alterar acessórios e quando efetuar quaisquer outras tarefas de manutenção.

15. Guarde as peças inativas no interior – Quando não estiver em uso, o motocultivador deve ser guardado em espaços interiores, secos e altos, ou trancados num local fora do alcance das crianças.

16. Faça a manutenção do motocultivador com cuidado – Mantenha as extremidades de corte afiadas e limpas para um melhor desempenho e para reduzir o risco de lesão. Inspeccione a extensão periodicamente e substitua-a se esta estiver danificada. Mantenha as pegas secas, limpas e sem óleo ou gordura. Siga as recomendações adicionais descritas na secção de manutenção deste manual.

17. Evite ambientes perigosos – Não use o motocultivador à chuva ou em locais húmidos ou molhados. Não opere o motocultivador em atmosferas gasosas ou explosivas, nem perto de líquidos inflamáveis ou combustíveis. Os motores nestas ferramentas costumam criar faíscas e estas podem incendiar os vapores.

18. Mantenha-se alerta – Esteja atento ao que está a fazer. Use o senso

comum. Não use o motocultivador quando estiver cansado ou sob a influência de drogas, álcool ou medicamentos.

19. Verifique se existem peças danificadas – Antes de continuar a usar o aparelho, uma proteção ou outra peça que esteja danificada deve ser cuidadosamente verificada, para determinar se irá funcionar adequadamente e desempenhar a sua suposta função. Verifique o alinhamento de peças móveis, ligação de peças móveis, fragmentação de peças, montagem e qualquer outra condição que possa afetar o seu funcionamento. Uma proteção ou outra peça que esteja danificada deve ser devidamente reparada ou substituída.

AVISO! Algum do pó e resíduos decorrentes do uso desta ferramenta podem conter químicos causadores de cancro, defeitos congénitos ou outros riscos reprodutivos. Alguns exemplos desses químicos são:

- Químicos nos fertilizantes.
- Compostos nos inseticidas, herbicidas e pesticidas.
- Arsénico e crómio de madeira cortada tratada quimicamente.

O seu risco de exposição a estes químicos varia, dependendo da

SAFETY INSTRUCTIONS

PT

frequência com que faz este tipo de trabalho. Para reduzir a sua exposição a estes químicos, trabalhe numa área bem ventilada, e trabalhe com equipamento de segurança aprovado, tal como máscaras de pó especialmente concebidas para filtrar partículas microscópicas.

Formação

- a) Leia estas instruções com atenção. Familiarize-se com os controlos e com o uso correto do equipamento;
- b) Nunca permita que uma criança ou uma pessoa que não esteja familiarizada com estas instruções use o aparelho. Os regulamentos locais podem restringir a idade do utilizador.
- c) Nunca trabalhe com pessoas, especialmente crianças, ou animais por perto.
- d) Tenha em conta que o operador ou utilizador é o responsável por acidentes ou perigos que ocorram a outras pessoas ou à sua propriedade.

Preparação

- a) Enquanto procede aos trabalhos, utilize sempre calçado forte e calças compridas. Não utilize o equipamento descalço ou de sandálias.
- b) Inspeccione cuidadosamente a

área onde vai usar o equipamento e retire quaisquer objetos que possam ser atirados pela máquina.

- c) Nunca segure nem transporte a máquina enquanto o motor estiver a funcionar.
- d) Pare o motor.
- sempre que a máquina for deixada sem supervisão.

Funcionamento

- Não use a máquina quando estiver sob a influência de álcool ou drogas.
- Mantenha todos os dispositivos de segurança no lugar e na ordem correta de trabalho. Não opere a máquina se os componentes estiverem em falta ou danificados.
- Certifique-se de que os controlos (iniciar/parar) funcionam corretamente antes do cultivo.
- Durante o funcionamento, segure o motocultivador com ambas as mãos. Certifique-se de que as pegadas estão secas. Para ligar a máquina, aperte o botão de bloqueio de segurança e, de seguida, pressione o gatilho de LIGAR/DESLIGAR.
- O contacto com peças rotativas pode amputar as mãos e pés. Mantenha as mãos e pés afastados das peças rotativas.
- Opere o motocultivador apenas

SAFETY INSTRUCTIONS

PT

quando houver boa visibilidade ou luz, e condições secas. Certifique-se de que mantém um equilíbrio constante e segure bem as pegas. Caminhe, não corra!

- Não opere o motocultivador em superfícies escorregadias. Certifique-se de que mantém o equilíbrio durante o uso.
- Tenha cuidado ao mudar de direção e ao operar a ferramenta em encostas. Mantenha sempre os seus pés e pernas a uma distância segura da máquina. Procure obstáculos e perigos escondidos.
- Não sobrecarregue a capacidade da máquina tentando cultivar demasiado fundo. Irá causar uma resistência excessiva.
- Liberte o gatilho de LIGAR/DESLIGAR para parar a máquina. Pare o motocultivador e desligue o fio antes de deixar a posição de funcionamento (atrás das pegas), para ajustar ou inspecionar a unidade. Aguarde até que os dentes tenham parado completamente.
- Se o motocultivador começar a vibrar de forma anormal, pare a máquina e inspecione-a cuidadosamente quanto a danos.
- DESLIGUE a máquina e retire a ficha da tomada quando se deslocar para uma área de trabalho diferente. Deixe os dentes pararem

de rodar completamente antes de transportar a unidade.

- Faça sempre uso do bom senso e dos cuidados apropriados quando se deparar com uma situação que não esteja descrita neste manual.
- Não use à chuva ou em locais onde haja humidade.
- Não segure as lâminas de corte expostas ou as extremidades de corte quando pegar no aparelho.

Parar de trabalhar

- DESLIGUE o motocultivador e retire a ficha da tomada quando terminar o trabalho ou mudar de área de trabalho. Nunca deixe a máquina a funcionar sem supervisão.
- Os dentes irão continuar a rodar durante um curto período de tempo após ter DESLIGADO o motocultivador. Aguarde até que os dentes tenham parado completamente antes de levantar a máquina ou de levar a cabo qualquer inspeção ou ação de manutenção.
- A caixa do motor permanece quente durante um curto período de tempo após a máquina ter sido DESLIGADA. Deixe a caixa do motor arrefecer completamente antes de lhe tocar ou de o armazenar perto de materiais combustíveis.

SAFETY INSTRUCTIONS

PT

Manutenção e Armazenamento

- a) Mantenha todas as porcas e parafusos bem apertados, para se certificar de que o aparelho está em boas condições de funcionamento.
- b) Deixe o motor arrefecer antes de o guardar em qualquer local fechado.
- c) Substitua as peças gastas ou danificadas, para sua segurança.
 - Faça a manutenção ou substitua os rótulos de instruções e segurança.
 - Desative todos os controlos, pare o motor e aguarde até que os dentes parem completamente antes de limpar, reparar ou inspecionar o motocultivador.
 - Verifique regularmente o seguinte:
 - i) Se os dentes estão limpos e podem rodar livremente – A acumulação de detritos em torno dos dentes pode prejudicar o desempenho ou danificar o motor. Inspeccione e limpe a área em torno dos dentes antes de cada utilização.
 - ii) Se os dispositivos de segurança estão a funcionar corretamente – Não adultere nem ajuste os aparelhos de segurança.
 - iii) Se os parafusos e as porcas estão devidamente apertadas – Inspeccione devidamente a máquina quanto a danos e certifique-se de que o motocultivador está em condições

seguras de funcionamento.

- iv) Use apenas peças de substituição idênticas – Substitua sempre as peças danificadas por peças do fabricante de equipamento original.

O uso de peças que não vão de encontro às especificações do equipamento original pode dar origem a um desempenho inadequado e comprometer a segurança.

AVISO! O choque elétrico pode causar LESÕES SEVERAS ou a MORTE. Considere estes avisos:

- Não deixe que qualquer peça do motocultivador elétrico entre em contacto com água durante o seu funcionamento. Se o aparelho ficar molhado enquanto estiver desligado, seque-o antes de o ligar.
- Não use uma extensão com mais de 30m.
- Não toque no aparelho ou no seu fio com as mãos molhadas ou quando estiver em contacto com água. O uso de botas de borracha oferece alguma proteção.

Redução da vibração e do ruído

Para reduzir o impacto do ruído e emissão de vibrações, limite o tempo de funcionamento, use modos de funcionamento com fraca vibração e pouco ruído, e use também

SAFETY INSTRUCTIONS

PT

equipamento de proteção pessoal.

Tenha em conta os seguintes pontos para minimizar os riscos de exposição à vibração e ao ruído:

1. Use o aparelho apenas para o fim para o qual foi concebido e de acordo com estas instruções.
2. Certifique-se de que o produto está em bom estado e é bem mantido.
3. Use as ferramentas corretas para o produto e certifique-se de que estão em bom estado.
4. Mantenha o aparelho bem seguro pelas pegadas/superfície aderente.
5. Mantenha este produto de acordo com estas instruções e bem lubrificado (quando apropriado).
6. Planeie o seu trabalho, de modo a distribuir o uso de qualquer ferramenta com grandes vibrações por vários dias.

Emergência

Familiarize-se com o uso deste produto, lendo o manual de instruções. Memorize as indicações de segurança e cumpra-as de forma rigorosa. Isto irá ajudá-lo a evitar riscos e perigos.

1. Esteja sempre alerta quando usar este produto, de modo a conseguir reconhecer e tratar dos riscos com antecedência.
Uma intervenção rápida pode evitar ferimentos graves e danos

patrimoniais.

2. Desligue e retire a ficha da tomada se reparar nalgum mau funcionamento. Peça a um especialista qualificado para verificar o aparelho e repará-lo, se necessário, antes de o colocar novamente em funcionamento.

Riscos residuais

Mesmo que este aparelho seja operado em conformidade com todos os requisitos de segurança, existem ainda potenciais riscos de ferimentos e de danos. Os seguintes perigos podem ocorrer associados à estrutura e à conceção deste aparelho:

1. Problemas de saúde devido à emissão de vibrações, se o produto for usado durante um longo período de tempo ou não for devidamente manuseado e corretamente mantido.
2. Ferimentos e danos patrimoniais causados por ferramentas de aplicação danificadas ou pelo impacto súbito de objetos escondidos durante o uso.
3. Perigo de ferimentos e de danos patrimoniais causados pelo arremesso de objetos.



AVISO! Este aparelho produz um campo eletromagnético durante o seu funcionamento! Este

SAFETY INSTRUCTIONS

PT

campo pode, nalgumas circunstâncias, interferir com implantes médicos ativos ou passivos! Para reduzir o risco de ferimentos graves ou fatais, é recomendado que pessoas com implantes médicos consultem o seu médico e o fabricante do implante médico, antes de operarem este aparelho!

Instruções de utilização

Livro de instruções

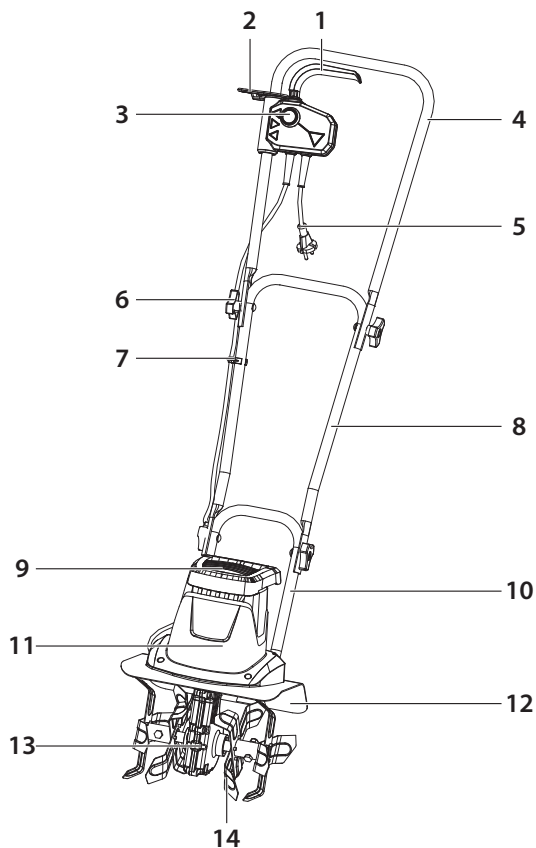
Instruções completas e informação sobre todos os aspetos da manutenção e utilização segura da máquina:

- a) A máquina deverá ser sempre usada de acordo com as instruções do fabricante apresentadas no manual;
- b) O motor deve ser desligado quando levar a cabo operações de limpeza, manutenção, ao mudar ferramentas, ao ser transportado por outros meios que não os seus próprios;
- c) Quando trabalhar em encostas, segure o corrimão, controle o equilíbrio da máquina para evitar perder o controlo dela;
- d) Quando trabalhar em solo difícil (com pedras, duro, etc.), isso dará origem à deformação da lâmina, diminuindo o tempo de vida da máquina;
- e) A máquina só deverá ser reparada

- por um técnico autorizado;
- f) Durante a utilização da máquina, deverá usar calçado de segurança;
- g) Esta ferramenta tem de ser usada com ambas as mãos na pega superior.

CONHEÇA O SEU PRODUTO

PT



1. LIGAR/DESLIGAR

2. Suporte de retenção da extensão

3. Botão de bloqueio de segurança

4. Pega superior

5. Fio da alimentação

6. Manípulo

7. Clipe do fio

8. Pega intermédia

9. Pega de transporte

10. Pega inferior

11. Estrutura do motor

12. Cobertura de proteção

13. Caixa do carreto

14. Lâminas

CARACTERÍSTICAS TÉCNICAS

PT

Modelo	YT5601-01
Voltagem nominal	220-240V~ 50 Hz
Energia de entrada nominal	800 W
Largura de corte	280 mm
Número de lâminas	4 peças
Nível de pressão sonora máxima	78,3 dB(A), K=2,5 dB(A)
Nível de potência do som medido	88 dB(A), K=3,0 dB(A)
Nível de potência do som garantido LWA	93 dB(A)
Vibração	0,775m/s ² , K=1,5 m/s ²
Peso da máquina	9kg

O valor declarado da vibração foi medido de acordo com um método de teste padrão e pode ser usado para comparar duas ferramentas. O valor de vibração declarado pode também ser usado numa avaliação preliminar de exposição.



AVISO! A emissão de vibrações durante o uso atual da ferramenta elétrica pode diferir do valor total declarado, dependendo dos modos como a ferramenta é usada. Identifique as medidas de segurança para proteger o utilizador, com base numa estimativa da exposição nas condições atuais de uso (tendo em conta todas as peças do ciclo de funcionamento, como as vezes em que a ferramenta é desligada e quando está a funcionar sem carga, para além do tempo em que o gatilho é premido).

Dependendo do uso real do aparelho, os valores de vibração podem divergir do total declarado. Adote as medidas apropriadas para se proteger contra as exposições à vibração! Tenha em consideração o processo de trabalho completo, incluindo os tempos em que o aparelho está a funcionar sem carga ou está desligado. As medidas adequadas incluem, entre outras, a manutenção regular e cuidados com o produto e acessórios de corte, manter as mãos quentes, pausas periódicas e um planeamento adequado dos processos de trabalho.

RESOLUÇÃO DE PROBLEMAS

PT

Problema	Possíveis Causas	Solução
O produto não começa a funcionar	Não está ligado à alimentação	Ligue à alimentação
	O fio da alimentação ou ficha está danificado(a)	Leve o produto a um electricista especializado
	Outro defeito elétrico no aparelho	Leve o produto a um electricista especializado
O produto não atinge a potência máxima	A extensão não é adequada para ser utilizada com este aparelho	Use uma extensão adequada
	A fonte de alimentação (ex: O gerador) tem uma voltagem muito baixa	Ligue a outra fonte de alimentação
	Entradas de ventilação bloqueadas	Limpe as entradas de ventilação
Resultado insatisfatório	Os dentes estão obstruídos/danificados	Substitua por um novo
	Os dentes não são os adequados para o material do terreno	Use o produto apenas em terreno apropriado
Vibração excessiva ou ruído	Os dentes estão obstruídos/danificados	Substitua por um novo
	Porcas/parafusos soltos	Aperte as porcas/parafusos

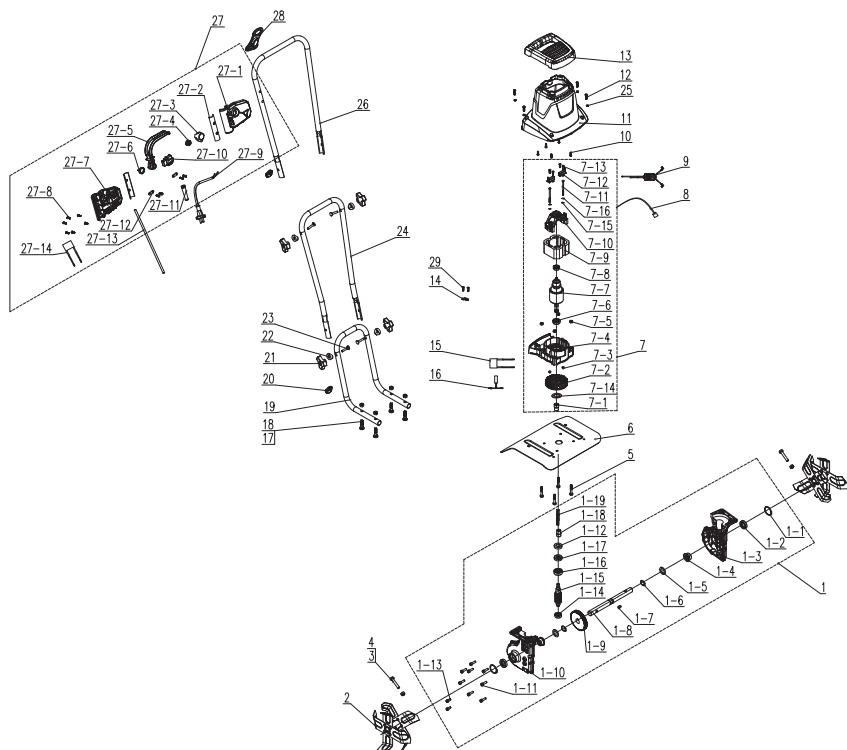


Este produto está equipado com o sinal de recolha separada dos resíduos de equipamento elétrico e eletrónico (REEE). Isto significa que, ao processar e desmontar este produto, deve obedecer aos requisitos da Diretiva Europeia 2012/19/UE, de modo a reduzir o impacto negativo no ambiente. Para mais informação contacte as autoridades locais ou regionais.

Os produtos eletrónicos que não tenham sido recolhidos separadamente, podem constituir um perigo para o ambiente e para a saúde humana devido à presença de substâncias nocivas.

VISTA PORMENORIZADA COM LISTA DE PEÇAS

PT



VISTA PORMENORIZADA COM LISTA DE PEÇAS

PT

POS	DESCRIÇÃO	POS	DESCRIÇÃO	POS	DESCRIÇÃO
1	Conjunto da caixa da turbina	7-1	Manga do eixo flexível	18	Porca
1-1	Mola	7-2	Lâmina da ventoinha	19	Manípulo inferior
1-2	Vedante do óleo	7-3	Porca	20	Clipe do fio
1-3	Caixa direita da turbina	7-4	Suporte dianteiro do motor	21	Manípulo
1-4	Casquilho	7-5	Porca	22	Almofada de plástico
1-5	Cesto plano	7-6	Rolamento	23	Parafuso
1-6	Mola	7-7	Conjunto do rotor	24	Apoio para o braço intermédio
1-7	Chave redonda plana	7-8	Rolamento	25	Porca
1-8	Eixo de suporte da placa	7-9	Conjunto do estator	26	Apoio para o braço superior
1-9	Turbina	7-10	Suporte traseiro do motor	27	Componente da caixa do interruptor
1-10	Caixa esquerda da turbina	7-11	Parafuso do estator	27-1	Cobertura da caixa do interruptor
1-11	Parafuso	7-12	Escova de carbono	27-2	Casquilho do interruptor
1-12	Vedante do óleo	7-13	Parafuso de punção	27-3	Botão do interruptor
1-13	Parafuso	7-14	Anilha volante	27-4	Mola do interruptor
1-14	Rolamento	7-15	Mola de pressão	27-5	Gatilho do interruptor
1-15	Haste	7-16	Cesto plano	27-6	Mola de torção do interruptor
1-16	Rolamento	8	Fio de fixação do cabo	27-7	Cobertura inferior da caixa do interruptor
1-17	Vedante do óleo	9	Indutância	27-8	Parafuso de punção
1-18	Manga do eixo suave	10	Parafuso de punção	27-9	Fio do cabo
1-19	Eixo suave	11	Estrutura	27-10	Interruptor
2	Conjunto de lâminas rotativas	12	Parafuso	27-11	Manga do fio
3	Porca	13	Pega	27-12	Braçadeira do fio
4	Parafuso	14	Braçadeira do fio	27-13	Fio de ligação
5	Parafuso	15	Condensador	27-14	Capacitância
6	Painel de proteção	16	Protetor térmico	28	Suporte do fio
7	Conjunto do motor	17	Parafuso	29	Parafuso de punção

DECLARAÇÃO DE CONFORMIDADE CE

PT

Nós:

ADEO Services

135 Rue Sadi Carnot - CS 00001

59790 RONCHIN - France

Declaramos que o produto apresentado abaixo:

Motocultivador elétrico de 800W

Modelo: YT5601-01

Satisfaz os requisitos das Diretivas do Conselho:

Diretiva Máquinas 2006/42/CE

Diretiva da compatibilidade eletromagnética 2014/30/UE

Diretiva do ruído exterior 2000/14/CE alterada pela 2005/88/CE, Anexo VI

Nível de potência do som medido: 88 dB(A)

Nível de potência sonora garantida: 93 dB(A)

Diretiva ROHS (UE) 2015/863 retificada pelo da Diretiva 2011/65/UE

e encontra-se em conformidade com as normas:

EN ISO 12100:2010

EN 60335-1:2012+A11+A13+A14+A2

EN 709: 1997+A4

EN 62233: 2008

EN 55014-1:2017+A11

EN 55014-2:2015

EN IEC 61000-3-2:2019

EN 61000-3-3:2013+A1

IEC 62321-3-1:2013

IEC 62321-4:2013+AMD1:2017

IEC 62321-5:2013

IEC 62321-6:2015

IEC 62321-7-1:2015

IEC 62321-7-2:2017 & EN ISO17075-1:2017

IEC 62321-8:2017

EN IEC 63000:2018

Organismo notificado sobre a diretiva do ruído:

VERICERT SRL Via L. Masotti n. 548124 - in Fornace Zarattini (RA) Italy

Número do organismo notificado: 1878

Número de série: Consulte a capa traseira.

Últimos dois números do ano aplicados na marca CE: 21 随订单



Assinado em Xangai a 26/08/2021

Nome e morada da pessoa

que compilou o ficheiro técnico:

Richie PERMAL

Responsável pela Qualidade de Fornecimento

Representante autorizado de Julien Ledin, Responsável pela Qualidade ADEO

ADEO Services 135 Rue Sadi Carnot - CS 00001 59790RONCHIN – France

SYMBOLS

EN



Keep hands and feet away from sharp rotating parts – danger of injury! When cleaning, repairing, or inspecting, make certain the working tool and all moving parts have stopped.



Caution/ Warning.
WARNING-To reduce the risk of injury, user must read instruction manual.



Risk of flying objects or debris
Be aware of that there is a risk of flying objects and/or debris when using the machine keep bystanders away.



Beware of sharp tines. Tines continue to rotate after the motor is switched Off. Remove plug from power supply before maintenance or if the power cord is damaged



Keep supply cord away from the cutting device.



Wear eye protection.



Always wear head protection.



Wear ear protection.



Wear protective gloves.



Wear a dust mask.



Wear Sturdy, non-slip footwear.



Wear tight-fitted protective clothes.



Mow across the face of slopes, never up and down.



Inspect the area where the product is to be used and remove all objects which could be thrown by the product. If objects are hidden while operating stop the motor and remove them.



Wait until all machine components have completely stopped before touching them.



Pay particular attention when working on the cutting device.



Carry unit with carry handle.



Keep bystanders a minimum of 15m (50ft.) away while operating unit.



The product complies with the applicable European directives and an evaluation method of conformity for these directives was done.



Class II machine- Double insulation



Guaranteed Sound power level: 93dB(A)



WEEE symbol. Waste electrical products should not be disposed of with household waste. Please recycle where facilities exist. Check with your Local Authority or local store for recycling advice.



Ukrainian Conformity Mark



Green point : Packaging recycling.



This product is recyclable. If it cannot be used anymore, please take it to waste recycling centre.


SAFETY INSTRUCTIONS

Intended use

1. This electric tiller YT5601-01 is designated with a rated power input of 800W.
2. This product is intended for loosening and working up the soil in a garden and for tilling coarse soil for mixing in fertilizer, peat and compost in domestic areas. This product may not be used to till extremely dry or wet soil.
3. The use of this product in case of rain or humid environment is prohibited.
4. This product is intended for private domestic use only, not for any commercial trade use. It must not be used for any purposes other than those described.

General safety instructions

If the supply cord is damaged, it must be replaced by the manufacturer, its service agent or similarly qualified persons in order to avoid a hazard.

 **WARNING!** Read all safety warnings and all instructions. Failure to follow the warnings and instructions may result in electric shock, fire and/or serious injury. Save all warnings and instructions for future reference. The term "garden power tool" in the warnings refers to your mains-operated (corded) power

tool or battery operated (cordless) garden power tool.

IMPORTANT READ CAREFULLY BEFORE USE KEEP FOR FUTURE REFERENCE

1. Keep work area clean and well-lit – Cluttered, dark areas invite accidents.
2. Replacement parts – When servicing this unit, use only identical replacement parts. Replace or repair damaged cords immediately.
3. Keep children, bystanders, and pets away – All spectators, including pets, should be kept a safe distance away from the work area. This appliance is not intended for use by persons (including children) with reduced physical, sensory or mental capabilities, or lack of experience and knowledge, unless they have been given supervision or instruction concerning use of the appliance by a person responsible for their safety. Children should be supervised to ensure that they do not play with the appliance.
4. Know your product – Know how to start and stop the machine. Be thoroughly familiar with the controls.
5. Use the right tool – Do not use this machine for any job except that for

SAFETY INSTRUCTIONS

which it was intended.

6. Dress properly – Do not wear loose clothing or jewelry as such articles can become caught in moving parts. Wear a protective covering to contain long hair. Wearing rubber gloves and substantial non-slip footwear is recommended when working outdoors.
7. Extension cords – To prevent electric shock, use only with an extension cord suitable for outdoor use.
8. Avoid accidental starting – Do not carry the garden tiller+ cultivator with your finger on the switch. Make sure the switch is off before plugging in or unplugging the unit.
Attention! Moving parts will continue to run for several seconds after turning off the machine.
9. Do not abuse the cord – Never carry the garden tiller +cultivator by the cord or yank the cord to disconnect it from the receptacle. Keep the cord away from heat, oil, and sharp edges.
10. Moving parts – Keep hands and feet away from moving parts. Keep guards in place and in proper working order.
11. Do not force the tool – It will perform better with less likelihood of personal or mechanical injury if it is used at the rate for which it was designed.
12. Do not overreach – Keep proper footing and balance at all times. If the tiller + cultivator strikes a foreign object, follow these steps:
 - Stop the electric tiller + cultivator.
 - Inspect for damage.
 - Repair any damage before restarting and operating the tool.
13. Use safety glasses – Also use safety footwear, snug fitting clothing, protective gloves, hearing, and head protection.
14. Disconnect the tool – Disconnect the tiller + cultivator from the power supply when it is not in use, before servicing it, when changing accessories, and when performing any other maintenance task.
15. Store idle tool indoors – When not in use, the tiller + cultivator should be stored indoors in a dry and high or locked-up place out of the reach of children.
16. Maintain the tiller + cultivator with care – Keep the cutting edges sharp and clean for optimal performance and to reduce the risk of injury. Inspect the extension cord periodically and immediately replace it if damaged. Keep the handles dry, clean, and free from oil and grease. Follow the additional recommendations described in

SAFETY INSTRUCTIONS

the maintenance section of this manual.

17. Avoid dangerous environments – Do not use the tiller + cultivator in rain or in damp or wet locations. Do not operate the tiller + cultivator in gaseous or explosive atmospheres or use the tiller + cultivator near flammable or combustible liquids. Motors in these tools normally spark, and the sparks might ignite fumes.
18. Stay alert – Watch what you are doing. Use common sense. Do not operate the tiller + cultivator when you are tired or under the influence of drugs, alcohol, or other medication.
19. Check for damaged parts – Before further use of the appliance, a guard or other part that is damaged should be carefully checked to determine that it will operate properly and perform its intended function. Check for alignment of moving parts, binding of moving parts, breakage of parts, mounting, and any other condition that may affect its operation. A guard or other part that is damaged should be properly repaired or replaced.
- WARNING! Some dust and debris created by the use of the tool could contain chemicals to cause cancer and birth defects or

other reproductive harm. Some examples of these chemicals are:

- Chemicals in fertilizers
- Compounds in insecticides, herbicides and pesticides
- Arsenic and chromium from chemically treated lumber

Your risk from exposure to these chemicals varies, and depends on how often you do this type of work. To reduce your exposure, work in a well-ventilated area and with approved safety equipment, such as dust masks that are specially designed to filter out microscopic particles.

Training

- a) Read the instructions carefully. Be familiar with the controls and the proper use of the equipment;
- b) Never allow children or people unfamiliar with these instructions to use the machine. Local regulations can restrict the age of the operator;
- c) Never work while people, especially children or pets are nearby;
- d) Keep in mind that the operator or user is responsible for accidents or hazards occurring to other people or their property.

Preparation

- a) While working, always wear

SAFETY INSTRUCTIONS

substantial footwear and long trousers. Do not operate the equipment when barefoot or wearing open sandals;

- b) Thoroughly inspect the area where the equipment is to be used and remove all objects which can be thrown by the machine;
- c) Never pick up or carry a machine while the engine is running;
- d) Stop the engine;
 - whenever you leave the machine;

Operation

- Do not operate the machine while under the influence of alcohol or drugs.
- Keep all safety devices in place and in proper working order. Do not operate with missing or damaged components.
- Ensure the controls (start/stop) function properly before cultivating.
- Hold onto the tiller + cultivator with both hands during operation. Ensure the grips are dry. Push the safety lock button and then hold the ON/OFF trigger in order to start the machine.
- Contact with rotating parts can amputate hands and feet. Keep hands and feet away from all rotating parts.
- Only operate the tiller + cultivator

when there is good visibility or light and dry conditions. Always watch your footing and keep a firm hold on the grips. Walk; don't run!

- Do not operate the tiller + cultivator on slippery surfaces. Check your footing during use.
- Exercise caution when changing direction and operating the tool on slopes. Always keep feet and legs a safe distance away from the machine. Look for hidden obstacles or hazards.
- Do not overload machine capacity by attempting to cultivate too deeply. It will cause excessive resistance.
- Release the ON/OFF trigger in order to stop the machine. Stop the tiller + cultivator and disconnect the electric cord before leaving the operating position (behind the handles) to adjust or inspect the unit. Wait until the tines have come to a complete stop.
- If the tiller + cultivator should start to vibrate abnormally, stop the machine and inspect thoroughly for damage.
- Turn the machine OFF and disconnect the electrical power when moving to a new work area. Allow the tines to completely stop rotating before transporting the unit.

EN

SAFETY INSTRUCTIONS

- Always use proper care and good judgment when you are confronted with a situation that is not covered in this manual.
- Do not use in rain or wet conditions.
- Do not grasp the exposed cutting blades or cutting edges when picking up or holding the appliance.
- b) Allow the engine to cool before storing in any enclosure;
- c) Replace worn or damaged parts for safety;
- Maintain or replace safety and instruction labels.
- Disengage all controls, stop the engine, and wait until the tines come to a complete stop before cleaning, repairing, or inspecting the tiller + cultivator.

Stopping Work

- Always turn the tiller + cultivator OFF and disconnect the electrical power when stopping work or when changing work areas. Never leave the machine running when unattended.
- The tines will continue to rotate for a short period after turning OFF the tiller + cultivator. Wait until the tines have completely stopped before lifting the machine or conducting inspection and maintenance.
- The motor housing remains hot for a short period after the machine is turned OFF. Allow the motor housing to cool completely before touching or storing near combustible material.
- Regularly check the following:
 - i) Tines are clear and can rotate freely – Accumulation of debris around the tines could impair performance or damage the motor. Inspect and clean the area around the tines before every use.
 - ii) Safety devices are operating properly – Do not tamper with or adjust safety devices.
 - iii) Bolts and screws are properly tightened – Visually inspect the machine for any damage and ensure that the tiller + cultivator is in safe working condition.
 - iv) Use only identical replacement parts – Always replace damaged parts with original equipment manufacturer's parts only. Replacement parts that do not meet the original equipment specifications may lead to improper performance and compromise safety.

Maintenance + Storage

- a) Keep all nuts, bolts and screws tight to be sure the equipment is in safe working condition;

SAFETY INSTRUCTIONS

EN

 **WARNING!** Electric shock may cause SEVERE INJURY or DEATH. Heed these warnings:

- Do not allow any part of the electric tiller + cultivator to make contact with water while it is in operation. If the appliance becomes wet while turned off, wipe dry before starting.
- Do not use an extension cord over 30 m.
- Do not touch the appliance or its plug with wet hands or while standing in water. Wearing rubber boots offers some protection.

Vibration and noise reduction

To reduce the impact of noise and vibration emission, limit the time of operation, use low-vibration and low-noise operating modes as well as wear personal protective equipment.

Take the following points into account to minimize the vibration and noise exposure risks:

1. Only use the product as intended by its design and these instructions.
2. Ensure that the product is in good condition and well maintained.
3. Use correct application tools for the product and ensure they in good condition.
4. Keep tight grip on the handles/

grip surface.

5. Maintain this product in accordance with these instructions and keep it well lubricated (where appropriate).
6. Plan your work schedule to spread any high vibration tool use across a number of days.

Emergency

Familiarize yourself with the use of this product by means of this instruction manual. Memorize the safety directions and follow them to the letter. This will help to prevent risks and hazards.

1. Always be alert when using this product, so that you can recognize and handle risks early. Fast intervention can prevent serious injury and damage to property.
2. Switch off and disconnect from the power supply if there is any malfunction. Have the product checked by a qualified specialist and repaired, if necessary, before you put it into operation again.

Residual risks

Even if you are operating this product in accordance with all the safety requirements, potential risks of injury and damage remain. The following dangers can arise in connection

SAFETY INSTRUCTIONS

with the structure and design of this product:

1. Health defects resulting from vibration emission if the product is being used over long periods of time or not adequately managed and properly maintained.
2. Injuries and damage to property due to broken application tools or the sudden impact of hidden objects during use.
3. Danger of injury and property damage caused by flying objects.

WARNING! This product produces an electromagnetic field during operation! This field may under some circumstances interfere with active or passive medical implants! To reduce the risk of serious or fatal injury, we recommend persons with medical implants to consult their doctor and the medical implant manufacturer before operating this product!

Information for use Instruction handbook

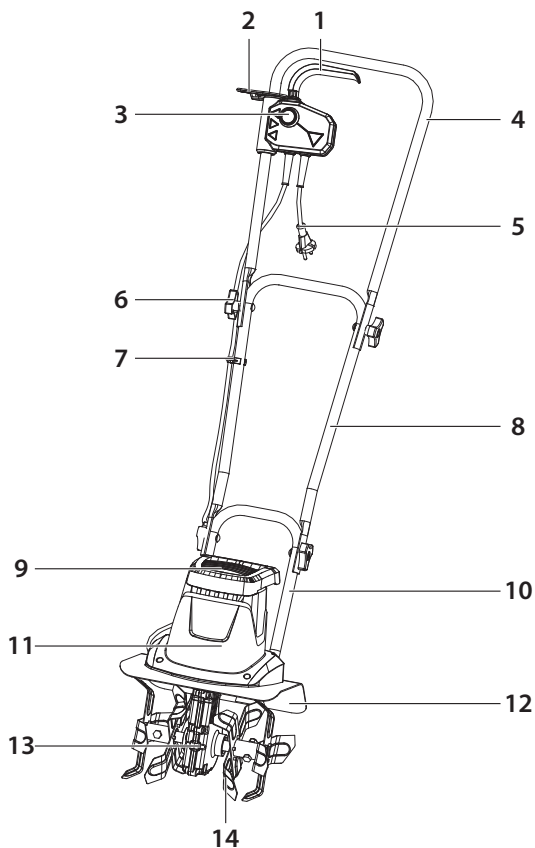
Comprehensive instructions and information on all aspects of maintenance and safe use of the machine:

- a) the machine shall always be used in accordance with the manufacturer's instructions laid down in the instruction handbook;
- b) the engine shall be stopped

when carrying out maintenance and cleaning operations, when changing tools and when being transported by means other than under its own power;

- c) when working on slopes, please grasp the handrail, control the balance of the machine to prevent rollover;
- d) when working on difficult soil (stony, hard, etc), it will lead to deformation of the blade, shortening the life of the machine;
- e) the machine should only be operated by suitably trained Persons;
- f) during the operation of the machine safety shoes should be worn;
- g) this tool must be used with both hands on the Upper handle.

KNOW YOUR PRODUCT



EN

- 1. ON/OFF
- 2. Extension cord restraint holder
- 3. Safety lock button
- 4. Upper handle
- 5. Power cord
- 6. Knob
- 7. Cable clip
- 8. Middle handle
- 9. Transport handle
- 10. Lower handle
- 11. Motor housing
- 12. Guard
- 13. Gear box
- 14. Blades

TECHNICAL SPECIFICATIONS

Model	YT5601-01
Rated voltage	220-240V~ 50 Hz
Rated input power	800 W
Cutting width	280mm
Blade number	4pcs
Max sound pressure level	78.3 dB(A), K=2.5 dB(A)
Measured sound power level	88 dB(A), K=3.0 dB(A)
Guaranteed sound power level L WA	93 dB(A)
Vibration	0.775m/s ² , K=1.5 m/s ²
Machine weight	9kg

The declared vibration value has been measured in accordance with a standard test method and may be used for comparing one tool with another. The declared vibration value may also be used in a preliminary assessment of exposure.



WARNING! The vibration emission value during actual use of the tool can differ from the declared value depending on the ways in which the tool is used. Identify safety measures to protect the operator that are based on an estimation of exposure in the actual conditions of use (taking account of all parts of the operating cycle such as the times when the tool is switched off and when it is running idle in addition to the trigger time).

Depending on the actual use of the product the vibration values can differ from the declared total. Adopt proper measures to protect yourself against vibration exposures! Take the whole work process including times the product is running under no load or switched off into consideration! Proper measures include among others regular maintenance and care of the product and application tools, keeping hands warm, periodical breaks and proper planning of work processes!

TROUBLE SHOOTING

EN

Problem	Possible cause	Solution
Product does not start	Not connected to power supply	Connect to power supply
	Power cord or plug is defective	Check by a specialist electrician
	Other electrical defect to the product	Check by a specialist electrician
Product does not reach full power	Extension cord not suitable for operation with this product	Use a proper extension cord
	Power source (e.g. generator) has too low voltage	Connect to another power source
	Air vents are blocked	Clean the air vents
Unsatisfactory result	Tines are dull/damaged	Replace with new one
	Tines not suitable for ground material	Use product only on suitable ground
Excessive vibration or noise	Tines are dull/damaged	Replace with a new one
	Bolts/nuts are loose	Tighten bolts/nuts

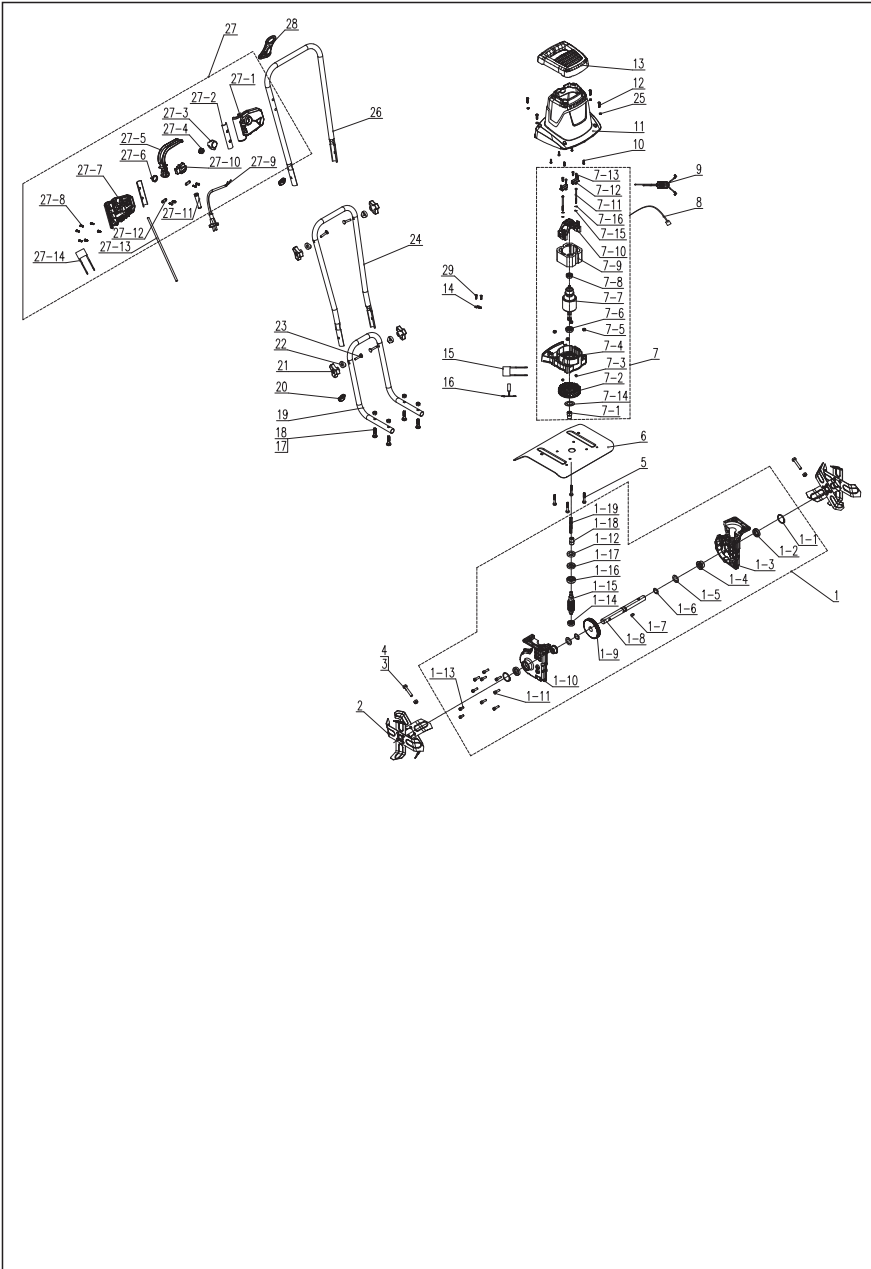


This product is equipped with the sign for separate collection and sorting of waste electrical and electronic equipment (WEEE). This means that when this type of product is processed and dismantled, it must comply with the requirements of European Directive 2012/19/EU, to reduce the negative impact on the environment. For more information, contact your local or regional authorities.

Electronic products that have not been separately collected and sorted, may be dangerous for the environment and human health due to the presence of harmful substances.

EXPLODED VIEW WITH PARTS LIST

EN



EXPLODED VIEW WITH PARTS LIST

POS	DESCRIPTION	POS	DESCRIPTION	POS	DESCRIPTION
1	Turbine box assembly	7-1	Flexiable shaft sleeve	18	Nut
1-1	Spring	7-2	Fan blade	19	Knob
1-2	Oil seal	7-3	Nut	20	Cable clip
1-3	Turbine right case	7-4	Motor front bracket	21	Knob
1-4	Bush	7-5	Nut	22	Plastic pad
1-5	Flat gasket	7-6	Bearing	23	Bolt
1-6	Spring	7-7	Rotor assembly	24	Middle armrest
1-7	Round flat key	7-8	Bearing	25	Nut
1-8	Supportive shaft	7-9	Stator assembly	26	Upper armrest
1-9	Turbine	7-10	Motor back bracket	27	Switch box component
1-10	Turbine left case	7-11	Stator screw	27-1	Switch box cover
1-11	Screw	7-12	Carbon brush	27-2	Switch bushing
1-12	Oil seal	7-13	Self tapping screw	27-3	Switch button
1-13	Screw	7-14	Flywheel shim	27-4	Switch spring
1-14	Bearing	7-15	Spring washer	27-5	Switch trigger
1-15	Pole	7-16	Flat gasket	27-6	Switch torsion spring
1-16	Bearing	8	Cable tie	27-7	Switch box lower cover
1-17	Oil seal	9	Inductance	27-8	Self tapping screw
1-18	Soft shaft sleeve	10	Self tapping screw	27-9	Cable/plug
1-19	Soft shaft	11	Housing	27-10	Switch
2	Rotary blade assembly	12	Screw	27-11	Cable sleeve
3	Nut	13	Handle	27-12	Cable clamp
4	Bolt	14	Cable clamp	27-13	Connecting wire
5	Screw	15	Capacitor	27-14	Capacitance
6	Protective panel	16	Thermal protector	28	Cable hanger
7	Motor assembly	17	Bolt	29	Self tapping screw

EN

EC DECLARATION OF CONFORMITY

EN

We
ADEO Services
135 Rue Sadi Carnot - CS 00001
59790 RONCHIN - France

Declare that the product detailed below:

800W Electric tiller
Model: YT5601-01

Satisfies the requirement of the Council Directives:

Machinery Directive 2006/42/EC

EMC Directive 2014/30/EU

The Outdoor Noise Directive 2000/14/EC amended by 2005/88/EC, Annex VI

Measured Sound Power Level: 88 dB(A)

Guaranteed Sound Power Level: 93 dB(A)

ROHS Directive(EU)2015/863 amending Directive 2011/65/EU

and conforms with the norms:

EN ISO 12100:2010

EN 60335-1:2012+A11+A13+A1+A14+A2

EN 709: 1997+A4

EN 62233: 2008

EN 55014-1:2017+A11

EN 55014-2:2015

EN IEC 61000-3-2:2019

EN 61000-3-3:2013+A1

IEC 62321-3-1:2013

IEC 62321-4:2013+AMD1:2017

IEC 62321-5:2013

IEC 62321-6:2015

IEC 62321-7-1:2015

IEC 62321-7-2:2017 & EN ISO17075-1:2017

IEC 62321-8:2017

EN IEC 63000:2018

Notified body of noise directive:

VERICERT SRL Via L. Masotti n. 548124 - in Fornace Zarattini (RA) Italy

Number of Notified body: 1878

Serial No: Please refer to the back cover page

Last two numbers of the year CE marking applied: 21 随订单



Signed in Shanghai 26/08/2021

Name and address of the person
(establish in the community) compiled the technical file:

Richie PERMAL

Supplier Quality Leader

Authorized representative of Julien Ledin, ADEO Quality Leader
ADEO Services 135 Rue Sadi Carnot - CS 00001 59790RONCHIN – France

ADEO Services
135 Rue Sadi Carnot
CS 00001
59790 RONCHIN - France

ТОВ «Леруа Мерлен Україна»,
вул. Полярна 17а, м. Київ
04201, Україна

ООО ЛЕРУА МЕРЛЕН ВОСТОК,
141031, Московская область,
Мытищинский район, г. Мытищи,
Осташковское шоссе, д.1, РОССИЯ



Made in P. R. C. 2019 随订单



N.º de serie/N.º de série/Serial No.: 203384 01 111016 01 000000 随订单