

- FR** Souffleur à batterie UP40
- ES** Soplador de batería UP40
- PT** Soprador a bateria UP40
- IT** Soffiatore a batteria UP40
- EL** Φυσητήρας με ενσωματωμένη μπαταρία UP40
- PL** Dmuchawa akumulatorowa UP40
- RU** Воздуходувка аккумуляторная UP40
- KZ** Батарейлы ауа үрлегіш UP40
- UA** Повітродувний пристрій акумуляторний UP40
- RO** Suflantă cu baterii UP40
- BR** Soprador a bateria UP40
- EN** Battery blower UP40


**EAN :3276000660200**

- |  |   |   |  |
|--|---|---|--|
| <b>FR</b> Notice de Montage, Utilisation et Entretien      | <b>ES</b> Instrucciones de Montaje, Utilización y Mantenimiento | <b>PT</b> Instruções de Montagem, Utilização e Manutenção | <b>IT</b> Istruzioni per l'Installazione, l'Uso e la Manutenzione    |
| <b>EL</b> Εγχειρίδιο συναρμολόγησης, χρήσης και συντήρησης | <b>PL</b> Instrukcja Montażu, Użytkowania i Konserwacji         | <b>RU</b> Руководство По Сборке и Эксплуатации            | <b>KZ</b> Жинау, пайдалану және техникалық қызмет көрсету нұсқаулығы |
| <b>UA</b> Керівництво По Збірці і Експлуатації             | <b>RO</b> Manual asamblare, utilizare și întreținere            | <b>BR</b> Instruções de Montagem, Utilização e Manutenção | <b>EN</b> Assembly - Use - Maintenance Manual                        |





---

**Mentions Légales & Consignes de Sécurité / Instrucciones Legales y de Seguridad / Avisos Legais e Instruções de Segurança / Istruzioni Legali e di Sicurezza / Νομικό σημείωμα και οδηγίες ασφαλείας / Uwagi Prawne i Instrukcja Bezpieczeństwa / Руководство По Технике Безопасности и Правовым нормам / Техникасы бойынша нускаулығы қауіпсіздік және құқықтық қамтамасыз ету / Керівництво з Техніки Безпеки і Правовим нормам / Manual privind siguranța și aspectele juridice / Avisos Legais e Instruções de Segurança / Legal & Safety Instructions**



**4 → 238**



**Montage / Montaje / Montagem / Montaggio / Συναρμολόγηση / Montaž / Сборка / Монтаждау / Збірка / Montaj / Montagem / Assembly**



**240**



**Préparation / Preparación / Preparação / Preparazione / Προϊομοασι / Przygotowanie / Подготовкa / Дайындау / Підготування / Pregătire / Preparação / Preparation**



**241**



**Utilisation / Utilización / Utilizaçao / Uso / Χρήση / Użytkowanie / Использование / Пайдалану / Використання / Utilizare / Utilizaçao / Use**



**242 → 243**



**Entretien / Mantenimiento / Manutenção / Manutenzione / Συντήρηση / Konserwacja / Уход / Қызмет көрсету / Догляд / Întreținere / Manutenção / Maitenance**



**244 → 245**



**Hivernage / Durante el invierno / Preparaçao para o inverno / Rimessaggio / Αποθήκευση το χειμώνα / Przechowywanie / Зимний период / Қысқы мерзімде сақтау / Зимовий період / Păstrare pe perioada iernii / Durante o inverno / Winter storage**



**246**

---



## Introduction

Nous vous remercions d'avoir choisi ce produit. Lors de la conception et de la fabrication de nos produits, nous faisons tous les efforts possibles pour garantir une excellente qualité qui répond aux besoins des utilisateurs. Le respect de ces instructions permet d'optimiser la durée de vie

**IMPORTANT! AFIN D'OBTENIR UNE SATISFACTION MAXIMALE AVEC CE PRODUIT LORS DE SON INSTALLATION, DE SON UTILISATION ET DE SON ENTRETIEN, NOUS VOUS CONSEILLONS DE LIRE ATTENTIVEMENT CE MANUEL D'UTILISATION AVANT D'UTILISER LE PRODUIT. VEUILLEZ NOTER LES AVERTISSEMENTS DE BASE RELATIFS À LA SÉCURITÉ DANS CE MANUEL ET CONSERVEZ LE MANUEL POUR CONSULTATION ULTÉRIEURE.**



**IMPORTANT, CONSERVEZ LE MANUEL POUR TOUTE CONSULTATION ULTÉRIEURE : LISEZ ATTENTIVEMENT CE MANUEL**

### Table des matières

- |  |                                  |
|--|----------------------------------|
| 1. Utilisation prévue du souffleur à batterie Up40 | 6. Hivernage                     |
| 2. Consignes de sécurité                           | 7. Rangement                     |
| 3. Caractéristiques techniques                     | 8. Entretien                     |
| 4. Montage   | 9. Fin du cycle de vie           |
| 5. Transport                                       | 10. Garantie                     |
|  | 11. Déclaration de conformité CE |

## 1. UTILISATION PRÉVUE DU SOUFFLEUR À BATTERIE UP40

Ce produit est conçu exclusivement pour un usage en extérieur, il ne doit en aucun cas être utilisé à l'intérieur d'un bâtiment. Le souffleur sans fil est uniquement conçu pour être utilisé dans des conditions sèches et bien éclairées. Ce souffleur est uniquement destiné à un usage domestique, conçu pour souffler les feuilles, les déchets de jardin tels que l'herbe, les brindilles et les aiguilles de pin. Ne l'utilisez pas à d'autres fins. Le produit n'est pas destiné à être utilisé par des enfants ou des personnes aux capacités physiques, mentales ou sensorielles réduites.

Une fois le déballage terminé, vérifiez que le produit est complet et qu'il dispose de tous ses accessoires (le cas échéant). Si le produit est endommagé ou présente un défaut, ne l'utilisez pas et retournez-le à votre revendeur.

Si vous donnez l'outil à une tierce personne, veuillez également lui remettre le présent manuel d'instructions.

**Gardez à l'esprit que notre équipement n'a pas été conçu pour des applications commerciales, marchandes ou industrielles. Notre garantie sera annulée si l'appareil est utilisé dans des activités commerciales, marchandes ou industrielles ou à des fins équivalentes. Ce produit a été conçu pour être utilisé pendant une période de 6 ans (durée de vie prévue).**

## 2. CONSIGNES DE SÉCURITÉ



**AVERTISSEMENT : Lisez tous les avertissements de sécurité et toutes les instructions. Ne pas respecter les avertissements et les instructions peut provoquer une décharge électrique, un incendie et/ou des blessures graves. Conservez tous les avertissements et toutes les instructions pour consultation ultérieure.**

## 2.1 AVERTISSEMENTS DE SÉCURITÉ GÉNÉRAUX

- Ne faites pas fonctionner le souffleur près des enceintes en verre, des voitures, des camions, des puits de lumière, des rebords, etc. sans ajuster correctement la direction du jet.
- Ne forcez pas sur l'outil et ne le mettez pas en surcharge. Le souffleur fonctionnera mieux et sera plus sûr lorsqu'il sera utilisé à l'allure pour laquelle il a été conçu.
- Si le produit est déjà assemblé, veuillez vous assurer que toutes les vis sont bien serrées avant de l'utiliser. Si vous devez assembler le produit, veuillez vous assurer lors de l'ouverture de l'emballage que tous les éléments nécessaires pour installer le produit ont été fournis. Si le produit est endommagé ou s'il présente un défaut, ne l'utilisez pas et rapportez-le au magasin le plus proche.
- Le terme « outil électrique » contenu dans les mises en garde désigne un outil électrique fonctionnant sur le secteur (filaire) ou sur batterie (sans fil).

## 2.2 SYMBOLES SUR LE PRODUIT



Conforme aux normes européennes : Ce symbole signifie que cet appareil est conforme à toutes les directives européennes applicables et qu'un test de conformité avec ces directives a été effectué.



Symbole de la circulation des produits sur le marché des États membres de l'union douanière.



Symbole de conformité ukrainien



Les produits électriques ne doivent pas être jetés avec les produits ménagers. Les produits électriques usagés doivent être collectés séparément et être éliminés dans des points de collecte prévus à cet effet. Contactez les autorités locales ou votre revendeur pour obtenir des conseils sur le recyclage.



Lisez et comprenez toutes les instructions avant d'utiliser le produit, respectez tous les avertissements et toutes les consignes de sécurité.



Universel \*: compatible seulement avec Sterwins UP40, Lexman UP40 et Dexter UP40



Niveau de puissance acoustique garanti (testé conformément à la directive 2000/14/CE amendée par la directive 2005/88/CE).



Portez une protection auditive.

FR



Portez des lunettes de sécurité



N'exposez pas le produit à la pluie ou à l'humidité.



Maintenez les autres personnes éloignées.



Avertissement ! Ne touchez pas les pièces en rotation. Gardez les mains éloignées des lames. Risque de blessures !

### 2.3 SYMBOLES DANS CE MANUEL



Type et source de danger : Le non-respect de cet avertissement peut provoquer des blessures physiques ou la mort.



Type et source de danger : Ce symbole indique que le non-respect de cet avertissement peut occasionner des dommages sur l'appareil, sur l'environnement ou sur d'autres biens.



Remarque : Ce symbole indique des informations importantes pour mieux comprendre le produit.



Lisez le manuel : Ce symbole indique que vous devez lire attentivement le manuel d'utilisation.



Veuillez vous référer à l'illustration correspondante à la fin du manuel.



Maintenez une distance de sécurité pour éviter tout risque.



Retirez la batterie pendant le transport, l'entreposage, les travaux de réparation et le nettoyage.



Point vert : Recyclage de l'emballage



Ce produit est recyclable. Lorsque le produit n'est plus utilisable déposez-le dans un centre de recyclage des déchets.



Label environnemental brésilien : Recyclez ce produit.



Label environnemental brésilien : Recyclez l'emballage du produit.

## 2.4 SÉCURITÉ DE LA ZONE DE TRAVAIL

- Maintenez la zone de travail propre et bien éclairée. Les endroits sombres ou désordonnés augmentent les risques d'accident.
- N'utilisez pas les outils électriques dans des atmosphères explosives, par exemple en présence de liquides, gaz ou poussières inflammables. Les outils électriques génèrent des étincelles pouvant enflammer les poussières et vapeurs.
- Veillez à ce que les enfants et les autres personnes restent éloignés pendant l'utilisation d'un outil électrique. Un moment d'inattention peut vous faire perdre le contrôle de l'outil.

## 2.5 SÉCURITÉ ÉLECTRIQUE



**AVERTISSEMENT!** Ce produit crée un champ électromagnétique pendant son fonctionnement ! Dans certaines circonstances, ce champ peut interférer avec des implants médicaux actifs ou passifs ! Pour réduire le risque de blessure grave ou mortelle, nous recommandons aux personnes avec des implants médicaux de consulter leur médecin ainsi que le fabricant de l'implant médical avant d'utiliser ce produit !

- N'exposez pas les outils électriques à la pluie ni à l'humidité. La pénétration d'eau à l'intérieur d'un outil électrique augmente le risque de choc électrique.

## 2.6 SÉCURITÉ PERSONNELLE

- Restez vigilant, soyez attentif à ce que vous faites, et faites preuve de bon sens lors de l'utilisation d'un outil électrique. N'utilisez pas un outil électrique si vous êtes fatigué(e), sous l'emprise de l'alcool ou de drogues ou après avoir pris des médicaments. Un moment d'inattention pendant l'utilisation d'un outil électrique peut suffire pour provoquer de graves blessures corporelles.
- Utilisez des équipements de protection individuelle. Portez toujours une protection oculaire. Un équipement de protection tel qu'un masque antipoussière, des chaussures de sécurité antidérapantes, un casque dur ou une protection auditive utilisé dans des circonstances appropriées réduira le risque de blessures corporelles.

- Évitez les démarrages involontaires. Vérifiez que l'interrupteur marche/arrêt est dans la position arrêt avant de relier l'outil à une source d'alimentation électrique et/ou d'insérer une batterie, de saisir l'outil ou de le porter. Transporter un outil électrique en ayant le doigt sur l'interrupteur ou brancher à une alimentation électrique des outils dont l'interrupteur est en position marche est source d'accidents.
- N'essayez pas d'atteindre des endroits difficiles d'accès. Restez toujours d'aplomb et gardez constamment un bon équilibre. Cela permet un meilleur contrôle de l'outil électrique dans les situations inattendues.
- Retirez toute clé de réglage ou clé à molette avant d'allumer l'outil électrique. Une clé ou tout autre outil laissé sur une partie mobile de l'outil électrique peut entraîner une blessure corporelle.
- Ne forcez pas l'outil électrique. Utilisez l'outil électrique qui convient à votre application. L'outil électrique approprié permettra d'effectuer le travail plus efficacement et avec une sécurité accrue en étant utilisé au rythme pour lequel il a été conçu.
- Utilisez l'outil électrique, les accessoires et autres dispositifs conformément au présent mode d'emploi, en prenant en compte les conditions de travail et la tâche à effectuer. L'utilisation de l'outil électrique à des fins autres que celles prévues peut entraîner une situation dangereuse.
- Portez des vêtements appropriés. Ne portez pas de vêtements amples ni de bijoux. Maintenez vos cheveux, vêtements et gants éloignés des pièces en mouvement. Les vêtements amples, les bijoux et les cheveux longs peuvent se prendre dans les pièces mobiles.

## **2.7 UTILISATION ET ENTRETIEN DE L'OUTIL ÉLECTRIQUE**

- La réglementation de certaines régions restreint l'utilisation du produit dans certaines opérations. Contactez les autorités locales pour obtenir des conseils.
- Ne laissez pas les enfants, les personnes aux capacités physiques, sensorielles ou mentales réduites, les personnes manquant d'expérience et de connaissances ou les personnes non familiarisées avec ces instructions utiliser le produit. Les réglementations locales peuvent restreindre l'âge de l'opérateur.
- Gardez à l'esprit que l'opérateur ou l'utilisateur est responsable des accidents ou des risques causés à autrui ou aux biens d'autrui.
- Gardez les personnes présentes, les enfants et les animaux domestiques à 15 m de la zone d'opération. Arrêtez le produit si quelqu'un pénètre dans la zone.
- Pendant l'utilisation du produit, portez toujours des chaussures adaptées et un pantalon long. N'utilisez pas l'appareil pieds nus ou avec des sandales ouvertes. Évitez de porter des vêtements amples ou dotés de cordons ou de lacets ; ils peuvent se coincer dans les pièces mobiles.



- Ne portez pas de vêtements amples ni de bijoux, car ils peuvent être aspirés dans les entrées d'air.
- Attachez les cheveux longs pour qu'ils soient au-dessus du niveau des épaules afin d'empêcher tout emmêlement dans les pièces mobiles.
- Portez une protection auditive lorsque vous utilisez l'appareil. Le produit est extrêmement bruyant et peut entraîner des lésions auditives permanentes si les instructions visant à limiter l'exposition, à réduire le bruit et à porter des protections auditives ne sont pas strictement suivies.
- Portez des lunettes de protection chaque fois que vous utilisez l'appareil. Le fabricant suggère fortement d'utiliser un masque complet ou des lunettes de protection entièrement fermées. Les lunettes normales ou les lunettes de soleil ne constituent pas une protection adéquate. Les objets peuvent être projetés à tout moment par le puissant jet d'air et peuvent rebondir sur des surfaces dures vers l'opérateur.
- Avant chaque utilisation, assurez-vous que toutes les commandes et les dispositifs de sécurité fonctionnent correctement. N'utilisez pas l'outil si son interrupteur d'arrêt ne permet pas de l'éteindre.
- Avant chaque utilisation, vérifiez toujours que le boîtier n'est pas endommagé. Assurez-vous que les carters et les poignées sont en place et correctement fixés.
- N'utilisez jamais l'outil avec des carters de protection défectueux ou sans aucun dispositif de sécurité, par exemple sans avoir un récupérateur de déchets en place.
- Conservez toutes les ouïes de refroidissement dégagées de tout débris.
- Utilisez un râteau ou un balai pour délier les déchets avant de les aspirer ou de les souffler.
- Nettoyez la zone à couper avant chaque utilisation. Enlevez tous les objets, tels que les cailloux, le verre brisé, les clous, les fils métalliques ou les ficelles, qui pourraient être soufflés à une distance considérable par de l'air à grande vitesse ou se prendre dans le ventilateur.
- Portez un masque filtrant pour le visage dans des conditions poussiéreuses afin de réduire le risque de blessure associé à l'inhalation de poussière.
- Ne dirigez pas le souffleur vers des personnes ou des animaux domestiques.
- Ne placez jamais d'objets dans les tubes du ventilateur.
- L'appareil ne doit pas être utilisé à proximité de fenêtres ou autres types d'ouvertures.
- Humidifiez légèrement les surfaces dans des conditions poussiéreuses.
- Utilisez l'extension complète de la buse de soufflage pour que le flux d'air arrive près du sol.
- Ne placez pas le produit sur ou à proximité de débris. Des débris peuvent être aspirés dans l'évent d'admission, ce qui pourrait endommager le produit.

- N'utilisez pas l'outil électrique si son interrupteur marche/arrêt ne permet pas de le mettre en marche et de l'éteindre. Tout outil électrique qui ne peut pas être contrôlé avec l'interrupteur marche/arrêt est dangereux et doit être réparé.

- Débranchez la fiche de l'alimentation électrique et/ou retirez la batterie de l'outil électrique avant tout réglage ou changement d'accessoire, et avant de ranger l'outil électrique. Ces mesures de sécurité préventives réduisent le risque de démarrage accidentel de l'outil électrique.

- Rangez les outils électriques éteints et débranchés hors de portée des enfants et ne laissez pas une personne ne connaissant pas l'outil électrique ou le présent manuel d'instructions utiliser l'outil. Les outils électriques sont dangereux s'ils sont laissés dans les mains d'utilisateurs inexpérimentés.

- Entretenez les outils électriques. Inspectez l'outil pour détecter tout défaut d'alignement ou coincement des pièces mobiles, tout dommage et toute autre condition pouvant nuire au fonctionnement de l'outil électrique. Si un outil électrique est endommagé, il doit être réparé avant d'être utilisé à nouveau. De nombreux accidents sont provoqués par des outils électriques mal entretenus.

## **2.8 UTILISATION ET ENTRETIEN DE L'OUTIL SUR BATTERIE**

- Rechargez le bloc batterie uniquement avec le chargeur spécifié par le fabricant. Un chargeur adapté à un type de batterie en particulier peut présenter un risque d'incendie s'il est utilisé avec une batterie différente.

- Utilisez les outils électriques uniquement avec les blocs batteries qui lui correspondent. L'utilisation de toute autre batterie peut créer un risque de blessures et d'incendie.

- Quand le bloc batterie n'est pas utilisé, il doit être rangé loin de tout objet métallique, tel que les trombones, les pièces de monnaie, les clefs, les clous, les vis ou tout autre objet métallique de petite taille pouvant connecter les bornes entre elles. Mettre en court-circuit les bornes d'une batterie peut provoquer des brûlures ou un incendie.

- Si la batterie est soumise à des conditions abusives, du liquide peut s'en échapper. Évitez tout contact avec ce liquide. En cas de contact accidentel, rincez abondamment à l'eau. Si du liquide entre en contact avec les yeux, consultez un médecin. Le liquide qui s'échappe de la batterie peut provoquer des irritations et des brûlures.

## **2.9 CONSIGNES DE SÉCURITÉ CONCERNANT L'UTILISATION DU SOUFFLEUR**

- Utilisez ce souffleur uniquement aux fins pour lesquelles il a été conçu. Ne le dirigez pas vers des personnes ou des animaux.

- Retirez la batterie pendant le transport et pendant l'entreposage.

- Rangez le souffleur à l'intérieur - lorsqu'il n'est pas utilisé, rangez-le à l'intérieur, dans un endroit sec et fermé - hors de la portée des enfants.

## 2.10 RÉPARATIONS

- Faites réparer votre outil par un réparateur qualifié, qui ne devra utiliser que des pièces de rechange identiques. Cela permet de garantir la sécurité d'utilisation de l'outil.
- Faites réviser l'outil par un professionnel qualifié et faites-le réparer si nécessaire, avant de le remettre en fonctionnement.

## 2.11 RISQUES RÉSIDUELS

• Familiarisez-vous avec l'utilisation de ce produit à l'aide de ce manuel d'instructions. Mémorisez les consignes de sécurité et suivez-les à la lettre. Cela aidera à prévenir les risques et les dangers. Restez toujours vigilant pendant l'utilisation de cet outil afin d'être à même d'identifier les risques suffisamment tôt et de pouvoir les gérer. Une intervention rapide peut éviter des blessures graves et des dommages matériels. Eteignez et déconnectez de la batterie en cas de dysfonctionnement.

- Même si toutes les instructions sont suivies à la lettre, il existe encore des facteurs pouvant générer des dangers, tels que des :
  - Eclats provenant de la pièce travaillée.
  - Blessures dues aux vibrations : utilisez les poignées désignées et essayez de réduire le temps de travail et l'exposition.
  - Blessures causées par le bruit : portez un casque antibruit et réduisez le temps de travail et l'exposition.
  - Inhalation de poussières et de particules.
  - Blessure par des objets volants provenant du flux d'air du tube de soufflage. Portez toujours une protection oculaire.

Si vous rencontrez l'un de ces facteurs lors de l'utilisation de l'outil, arrêtez-le et consultez immédiatement votre médecin.

- Les blessures peuvent être causées ou aggravées par l'utilisation prolongée d'un outil. Lors de l'utilisation d'un outil pendant des périodes prolongées, veillez à effectuer régulièrement des pauses.

## 3. CARACTÉRISTIQUES TECHNIQUES

<b>Modèle</b>	40VBL2-GT.1
<b>Tension nominale (V CC)</b>	36 V CC
<b>Poids de la machine (batterie incluse)</b>	3,6 kg
<b>Niveau de puissance acoustique garanti (dB (A))</b>	103 dB(A)
<b>Niveau de puissance acoustique mesuré (dB (A))</b>	98,0 dB(A), K = 3 dB(A)
<b>Niveau de pression sonore (dB (A))</b>	78,0 dB (A) K = 3dB (A)
<b>Courant de fonctionnement</b>	Vitesse 1 : 8A±1.5; Vitesse 2 : 15A±2

FR

ES

PT

IT

EL

PL

RU

KZ

UA

RO

BR

EN

<b>Courant maximum</b>	20 A
<b>Protection recommandée</b>	Protection grâce à l'alimentation par batterie
<b>Régime à vide (min<sup>-1</sup>)</b>	15000-25000
<b>Vitesse du flux d'air (Km/h)</b>	190
<b>Niveau de vibration (K=1,5 m/s<sup>2</sup>)</b>	< 2,5 m/s <sup>2</sup>

La valeur totale des vibrations indiquée a été mesurée selon une procédure conforme à une méthode de test standardisée, et peut servir pour comparer différents outils. La valeur totale des vibrations déclarée peut également servir pour effectuer une évaluation préliminaire de l'exposition. L'émission de vibrations pendant l'utilisation réelle de l'outil électrique peut différer de la valeur totale déclarée en fonction du mode d'utilisation de l'outil; et il peut être nécessaire d'identifier des mesures de sécurité pour protéger l'opérateur qui reposent sur une estimation de l'exposition dans les conditions réelles d'utilisation (en tenant compte de toutes les parties du cycle de fonctionnement, telles que les moments où l'outil est mis hors tension et quand il tourne au ralenti en plus du temps de déclenchement).

<b>Batterie</b>	
<b>Type de batterie</b>	Li-ion
<b>Modèle</b>	40VBA2-50.1
<b>Tension nominale (V CC)</b>	36 V CC
<b>Capacité nominale de la batterie</b>	Li-Ion 5 Ah
<b>Nombre de cellules de batterie</b>	20
<b>Poids net (kg)</b>	1,29 kg

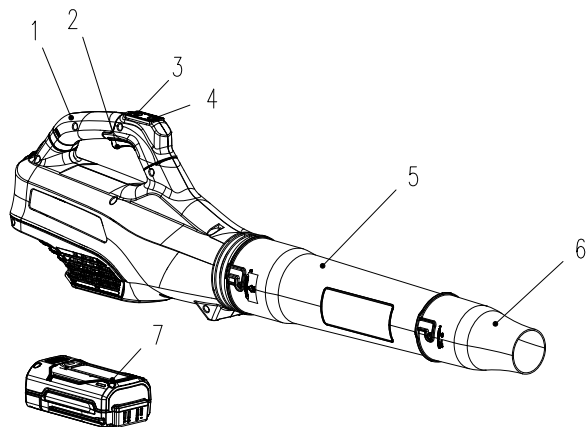
<b>Chargeur</b>			
<b>Modèle</b>	40VCH1-3A.1	40VCH2-6A.1	40VCH1-3ABR.1
<b>Puissance d'entrée</b>	100-240 V~	220-240V~	100-240 V~
<b>Puissance de sortie nominale</b>	42 V CC	42 V CC	42 V CC
<b>Température d'utilisation [° C]</b>	4°C~24°C	4°C~24°C	4°C~24°C
<b>Poids net (kg)</b>	0,605 kg	1,06 kg	0,605 kg

#### 4. MONTAGE



**AVERTISSEMENT !** Le produit doit être complètement assemblé avant de le faire fonctionner ! N'utilisez pas un produit partiellement assemblé ou assemblé avec des pièces endommagées ! Suivez les consignes de montage étape par étape et utilisez les images fournies comme guide visuel pour monter facilement le produit !

## 4.1 DÉBALLAGE



1. Poignée de transport
2. Gâchette d'interrupteur marche/arrêt
3. Contrôle de la vitesse
4. Interrupteur turbo
5. Tube de soufflage
6. Buse de haute pression
7. Batterie Lithium-ion UP40 (non incluse)

- Portez des gants lors du déballage.
- N'utilisez pas de cutter, couteau, scie ou tout autre outil similaire pour déballer.
- Ne portez la machine que par les poignées.
- Conservez le carton d'emballage pour pouvoir le réutiliser ultérieurement (transport et stockage).
- Conservez le manuel d'instructions dans un endroit sec pour toute consultation ultérieure.

## 4.2 INSTALLATION

Assemblez les différents éléments ensemble conformément à l'illustration afin qu'ils soient correctement assemblés (bien alignés et complètement insérés). Ne forcez aucun élément pour l'assembler. Si une vis est nécessaire, serrez-la avec un outil approprié.

**Attacher / Retirer le tube : illustration (2.1) à (2.2)**

Alignez et attachez le tube du souffleur 5 à la sortie d'air avec un mouvement de torsion jusqu'à ce que le bouton s'enclenche. Alignez et fixez l'embout de buse haute pression 6 sur le tube du souffleur 5 en effectuant un mouvement de torsion jusqu'à ce que le bouton s'enclenche. Pour l'enlever, tournez et tirez l'embout de buse haute pression 6 et / ou le tube du souffleur 5 jusqu'à ce que le bouton soit désactivé, puis relâchez-le.

**Installation / retrait de la batterie : illustration (3.2)**

**AVERTISSEMENT :** Assurez-vous que le loquet situé au bas du bloc-batterie est bien enclenché et que le bloc-batterie est correctement installé et sécurisé dans le port d'accueil de la batterie du souffleur avant de démarrer l'outil.

Si vous ne placez pas correctement le bloc-batterie, celui-ci risque de tomber et de vous blesser gravement.

Montage de la batterie : Pour attacher, alignez et glissez la batterie dans les fentes du port d'accueil de la batterie jusqu'à ce qu'elle se verrouille en place.

Démontage de la batterie : Pour libérer la batterie, appuyez sur le bouton de déverrouillage de la batterie et retirez la batterie du produit.

### 4.3 PREMIÈRE UTILISATION

Vérifiez la batterie: illustration (3.2)



**AVERTISSEMENT !** Lisez la section « CONSIGNES DE SÉCURITÉ » au début de ce manuel, y compris tout le texte des sous-rubriques, avant d'utiliser ce produit.



La batterie n'est pas complètement chargée au moment de l'achat.  
Avant d'utiliser le souffleur pour la première fois, placez la batterie dans le chargeur et chargez-la complètement.

Faites particulièrement attention lors de l'utilisation de l'outil pour la première fois : concentrez et dédiez toute votre attention à cette première utilisation. Faites le premier essai sur un espace libre sans obstacle ni élément environnant.

### 4.4 FONCTIONNEMENT

Démarrage du produit : illustration (4.1)

Pour démarrer le souffleur, appuyez sur l'interrupteur à gâchette. Pour arrêter l'outil, relâchez la gâchette. Il y a deux boutons de vitesse sur le souffleur 40V. Le bouton du bas active le souffleur en VITESSE RAPIDE (170 km / h). Le bouton du haut active le souffleur en VITESSE TURBO (190 km / h). Appuyez une fois sur l'un des boutons pour engager ladite vitesse. Appuyez une seconde fois pour désactiver la vitesse et ramener le souffleur à sa vitesse initiale (130 km / h).



La vitesse du turbo a été conçue pour s'éteindre automatiquement après 35 secondes, ramenant le souffleur à sa vitesse lente.

Utilisation du produit : illustration (4.2) à (4.4)



**ATTENTION !** Portez des lunettes de sécurité Portez un masque filtrant si le travail génère des poussières. L'utilisation de gants appropriés et de chaussures solides est également recommandée.

- Utilisez le produit à des heures raisonnables : pas trop tôt le matin ni trop tard le soir pour ne pas déranger d'autres personnes.
- N'utilisez pas le produit dans une atmosphère explosive.
- N'utilisez pas l'outil par mauvais temps, notamment quand il y a un risque de foudre. N'utilisez pas l'appareil sous un éclairage insuffisant. L'opérateur a besoin d'une vue dégagée de la zone de travail pour identifier les dangers potentiels.
- L'utilisation d'une protection auditive réduit la capacité d'entendre des avertissements (cris ou alarmes). L'opérateur doit accorder une attention particulière à ce qui se passe

dans la zone de travail. Ne vous laissez pas distraire et concentrez-vous toujours sur la tâche.

- L'utilisation d'outils similaires à proximité augmente à la fois le risque de blessure auditive et la possibilité que d'autres personnes pénètrent dans votre zone de travail.
- Gardez le pied ferme et maintenez votre équilibre.
- N'essayez pas d'atteindre des endroits difficiles d'accès. Cela peut vous faire perdre l'équilibre. Veillez à toujours avoir des appuis des pieds solides sur les pentes.
- Marchez, ne courez jamais. Gardez toutes les parties de votre corps éloignées de toute partie mobile.
- Ne faites jamais fonctionner le produit sans l'équipement approprié.
- Ne modifiez pas le produit de quelque manière que ce soit et n'utilisez pas de pièces ou d'accessoires non recommandés par le fabricant.



**Si le produit est tombé, a subi un choc important ou commence à vibrer anormalement, arrêtez immédiatement le produit et vérifiez la présence de dommages ou identifiez la cause des vibrations. Les dommages doivent être correctement réparés ou faire l'objet d'un remplacement par un centre de service agréé.**

• Pour réduire les risques de blessure liés au contact des pièces en rotation, arrêtez toujours la machine, retirez le module batterie et assurez-vous que toutes les pièces mobiles se sont arrêtées :

- avant de nettoyer ou de retirer une obstruction
  - en laissant l'appareil sans surveillance
  - avant d'installer ou de retirer des accessoires
  - avant de contrôler, d'entretenir ou de travailler sur le produit
  - si l'appareil commence à vibrer anormalement (inspectez-le immédiatement).
- après avoir heurté un objet; examinez l'appareil pour voir s'il est endommagé.

#### **Souffler**

Avant l'utilisation, détachez les feuilles collées au sol à l'aide d'un balai ou d'un râteau.

Tenez le tube à environ 10 cm du sol et avancez lentement en effectuant un mouvement de balayage latéral. Au cours du travail, veillez à ce que le produit ne heurte pas d'objets durs, car cela pourrait l'endommager. Utilisez l'extension complète de l'embout du souffleur.

#### **Retrait et charge de la batterie : Illustration (6.1) et manuel d'instructions de la batterie**

1. Appuyez sur le bouton de verrouillage en haut au centre de la batterie pour la faire glisser hors du souffleur.
2. Placez la batterie dans le chargeur en la faisant glisser dans une position verrouillée jusqu'au dé clic.

FR

3. Lorsque le voyant vert clignote, la batterie est en cours de charge. Lorsque le voyant vert ne clignote plus, la batterie est complètement chargée.

ES

#### **4.5 FONCTIONS SPÉCIFIQUES**

Cet outil n'est pas équipé d'une fonction d'aspiration ou de broyage.

PT

### **5. TRANSPORT**

Le transport de la machine ou de la batterie peut nécessiter que vous remplissiez certaines exigences propres à votre pays. Assurez-vous de les respecter en contactant les autorités de votre pays, afin de les respecter toutes. Assurez-vous que la température pendant le transport ne sera jamais hors de la plage de température indiquée dans le chapitre d'entreposage.

IT

EL

#### **5.1 TRANSPORT DE L'APPAREIL**

##### **Illustration (6.1) et (6.2)**

Éteignez le produit et enlevez la batterie. Retirez les deux tubes de l'unité principale si nécessaire. Portez toujours l'appareil en le tenant par sa poignée. Protégez le produit contre les chocs importants ou les vibrations fortes pouvant se produire pendant son transport dans un véhicule. Immobilisez le produit pour l'empêcher de glisser ou de tomber. N'exposez pas le produit au soleil.

PL

RU

KZ

#### **5.2 TRANSPORT DES PILES AU LITHIUM**

Veillez vous reporter au manuel d'instructions de la batterie pour plus de détails.

UA

### **6. HIVERNAGE**

##### **Illustration (6.1) à (6.3)**

Débranchez la batterie de l'outil électrique.

Avant un entreposage prolongé, veuillez vous assurer que la charge de la batterie est conforme aux instructions fournies dans le manuel d'instructions de la batterie. **Suivez toutes les instructions données dans le chapitre sur l'entreposage ci-dessous.** Nous vous recommandons d'utiliser l'emballage d'origine pour l'entreposage ou de recouvrir le produit avec un chiffon ou un boîtier approprié pour le protéger de la poussière.

RO

BR

EN

### **7. ENTREPOSAGE**

Rangez uniquement l'appareil dans un lieu propre, sec et ventilé avec une plage de température comprise entre 4 °C et 24 °C. Recouvrez-le pour procurer une protection supplémentaire. Nous conseillons d'utiliser l'emballage d'origine pour ranger ou couvrir le produit avec un tissu ou un emballage appropriés afin de le protéger contre la poussière. Attachez toujours solidement l'outil lors de son transport.

#### **7.1 RANGEMENT DE L'APPAREIL**

##### **Illustration (6.1) à (6.3)**

Débranchez la batterie de l'outil électrique. Examinez l'appareil à la recherche de pièces usées, desserrées ou endommagées. Nettoyez l'appareil avant de le ranger. N'exposez pas le produit au soleil. Assurez-vous que le produit est toujours protégé du froid et de l'humidité.

#### **7.2 STOCKAGE DES PILES AU LITHIUM**

##### **Illustration (6.3)**

Assurez-vous que le niveau de charge de la batterie est conforme aux recommandations du manuel d'instructions de la batterie. Veillez vous reporter au manuel d'instructions de la batterie pour plus de détails.



## 8. ENTRETIEN



**DANGER ! Risque de blessure dû à un choc électrique.**  
Retirez la batterie avant d'ajuster, d'inspecter, de nettoyer ou d'entreposer le souffleur.

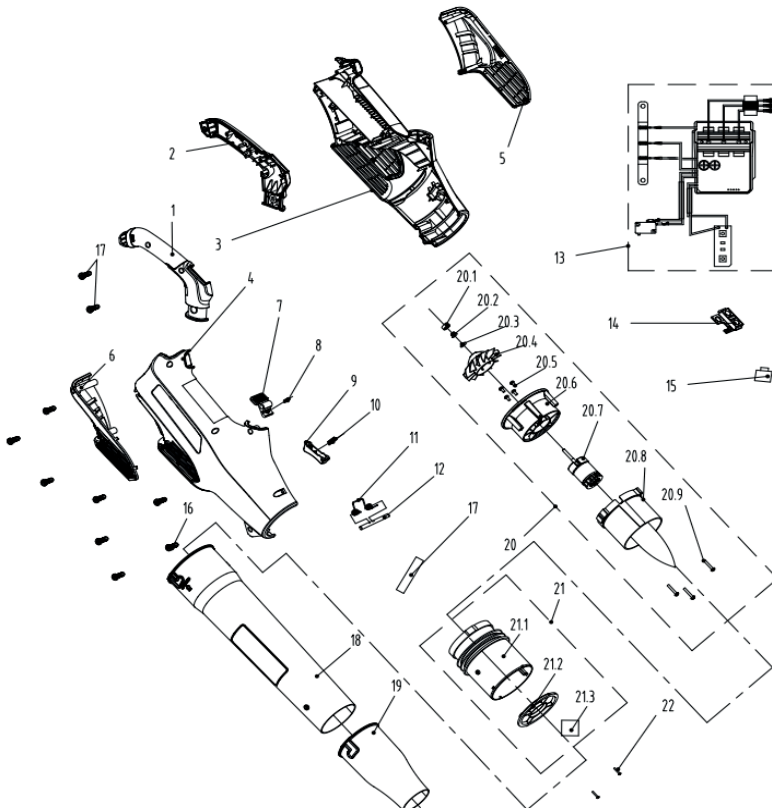
### 8.1 NETTOYAGE

Illustration 5.1 à 5.4

Brosser ou souffler la poussière et les débris des bouches d'aération à l'aide d'air comprimé ou d'un aspirateur. Gardez les grilles d'aération exemptes d'obstacles, de sciure de bois et de copeaux de bois. Ne vaporisez pas, ne lavez pas et n'immergez pas les bouches d'aération dans l'eau.

Essuyez le boîtier et les composants en plastique à l'aide d'un chiffon doux et humide. N'utilisez pas de solvants ou de détergents puissants sur le boîtier en plastique ou ses composants. Certains nettoyeurs ménagers peuvent causer des dommages et présenter un risque d'électrocution.

### 8.2 VUE ÉCLATÉE



POS	NUMÉRO DE PIÈCE	DESCRIPTION	NUM
1	8003-780502-00	Manivelle à main	1
2	8003-780501-00	Manivelle à main	1
3	8006-780501-01	Boîtier	1
4	8006-780502-01	Boîtier	1
5	8185-780501-00	Capot	1
6	8185-780502-00	Capot	1
7	8044-780502-01	Bouton	1
8	8342-521704-00	Ressort à bouton	1
9	8044-620102-00	Plaques de commutation	1
10	8342-691302-00	Ressort à pression	1
11	8342-438801-00	Batterie / ressort	1
12	8081-438801-00	Ressort de positionnement	1
13	8414-780503-01	Composants électriques	1
14	8292-780504-00	Boîte de régulation de vitesse	1
15	8312-855101-01	Bouton	2
16	8SJGB40-16	Vis	10
17	233-1008	Tube thermorétractable	0,1
18	8061-780505-02	Tuyau soufflant	1
19	8061-780504-01	Embouchure de soufflage	1
20	8440-780502-00	Assemblage de la lame du moteur	1
20,1	8348-780501-00	Bouchon en caoutchouc	1
20,2	8NA-05D	Écrou	1
20,3	8321-430901-00	Rondelle	1
20,4	8403-780501-00	Pale de ventilateur	1
20,5	8SJGB40-10	Vis	4
20,6	8292-780501-01	Collecteur de courant	1
20,7	8401-780501-00	Moteur sans balai	1
20,8	8061-780501-00	Objet redresseur	1

POS	NUMÉRO DE PIÈCE	DESCRIPTION	NUM
20,9	8SJAD04-20	Vis	3
21	8440-780501-00	Cartouche de diffusion	1
21,1	8061-780502-00	Objet redresseur	1
21,2	8186-780501-00	Défecteur	1
21,3	8326-780501-01	Éponge antibruit	4
22	8SJGB30-12	Vis	2

### 8.3 GUIDE DE DÉPANNAGE



**DANGER ! Risque de blessure dû à un choc électrique.**  
Avertissement ! Avant tout dépannage, éteignez le produit.

Problèmes	Causes possibles	Solutions	Aucune qualification requise
L'outil ne souffle pas	Le tube est bloqué	Enlevez l'objet à l'origine du blocage.	Aucune qualification spécifique n'est requise
	L'hélice est bloquée		
	La batterie n'est pas correctement insérée.	Pour sécuriser la batterie, assurez-vous que les loquets situés sur le dessus de la batterie sont bien en place.	
	La batterie n'est pas chargée	Chargez la batterie conformément aux instructions fournies avec votre modèle.	

Problèmes	Causes possibles	Solutions	Aucune qualification requise
L'outil ne démarre pas	La batterie n'est pas correctement insérée.	Pour sécuriser la batterie, assurez-vous que les loquets situés sur le dessus de la batterie sont bien en place.	Aucune qualification spécifique n'est requise
	La batterie n'est pas chargée	Chargez la batterie conformément aux instructions fournies avec votre modèle.	
	L'interrupteur d'alimentation / de vitesse est en position d'arrêt	Appuyez sur l'interrupteur marche/arrêt.	
	Les tubes ne sont pas correctement installés	Vérifiez les tubes pour vous assurer qu'ils permettent à l'interrupteur d'être engagé lorsqu'il est correctement installé	
	La batterie n'est pas correctement installée	Attachez-la correctement	
	L'interrupteur marche / arrêt n'est pas réglé en position ON (Marche).	Reportez-vous au chapitre « Démarrage du produit ».	
L'outil n'atteint pas sa pleine puissance.	La capacité de la batterie est trop faible	Rechargez la batterie	Aucune qualification spécifique n'est requise
	Les ouvertures de ventilation sont obstruées.	Nettoyez les ouvertures de ventilation.	
Résultat insatisfaisant	La buse n'est pas correctement assemblée	Reportez-vous au chapitre « Attacher / Retirer le tube »	Aucune qualification spécifique n'est requise
Les vibrations ou le bruit sont excessifs	La buse n'est pas correctement assemblée	Reportez-vous au chapitre « Attacher / Retirer le tube »	Aucune qualification spécifique n'est requise
	Les boulons / écrous sont desserrés	Serrez les boulons / les écrous	
Le produit s'arrête soudainement	Batterie déchargée	Enlevez la batterie et rechargez-la	Aucune qualification spécifique n'est requise
	Batterie trop chaude	Retirez la batterie et laissez-la refroidir	

## 9. FIN DU CYCLE DE VIE



Les produits électriques ne doivent pas être jetés avec les produits ménagers. Les produits électriques usagés doivent être collectés séparément et être éliminés dans des points de collecte prévus à cet effet. Contactez les autorités locales ou votre revendeur pour obtenir des conseils sur le recyclage.

## 10. GARANTIE

### 10.1 NOTRE GARANTIE

Les produits STERWINS sont conçus selon les normes de qualité les plus élevées pour les produits destinés au marché grand public. Cette garantie après-vente couvre une période de 3 ans à compter de la date d'achat du produit. Cette garantie couvre tous les défauts de pièces et main-d'œuvre : pièces et éléments manquants ainsi que dommages survenant dans des conditions normales d'utilisation. Les réparations et les changements de pièces n'entraînent pas d'extension de la période de garantie initiale. Vous devez être en mesure de fournir une preuve d'achat de ce produit et la date de l'achat. La couverture de la garantie est limitée à la valeur du produit.

### 10.2 EXCLUSIONS DE GARANTIE

Cette garantie ne couvre pas les problèmes ou les incidents résultant d'un usage incorrect du produit. Les éléments suivants ne sont pas couverts par la garantie :

- Le produit a été utilisé incorrectement ; ou
- Dommages survenant pendant le transport ou l'installation de ce produit ; ou
- Réparations et/ou changements de pièces effectués par un tiers ; ou
- Aucun dégât n'a été causé par des influences extérieures ou des corps étrangers, tels que du sable ou des pierres.
- Dommages résultant d'une non-conformité avec les instructions de sécurité et d'utilisation ; ou
- Le produit a été démonté ou ouvert ; ou
- L'outil a été placé dans un environnement humide (rosée, pluie, immersion dans l'eau ...); ou
- Le produit a été utilisé à des fins professionnelles ; ou
- L'outil a été exposé à une température hors des limites spécifiées au chapitre « Entreposage ».

Le produit doit être utilisé dans des conditions normales d'utilisation et à des fins non professionnelles. Par conséquent, sont exclus de cette garantie les produits utilisés par les entreprises de jardinage, les administrations locales, ainsi que les entreprises proposant des services de location payante ou de prêt gratuit d'équipements.

En cas de problème ou de défaut, vous devez toujours consulter en premier lieu votre revendeur Sterwins. Dans la plupart des cas, le revendeur Sterwins pourra résoudre le problème ou corriger le défaut. Conservez votre facture ou votre reçu : ces documents seront demandés lors du traitement d'éventuelles réclamations.

**11. DÉCLARATION DE CONFORMITÉ CE**

**Nous : ADEO Services  
135 Rue Sadi Carnot  
CS 00001 59790 Ronchin, France**

**Déclarons que le produit  
SOUFFLEUR À BATTERIE UP40  
40 VBL2-GT.1**

Est conforme aux exigences de la directive MD 2006/42/CE et aux réglementations nationales :

Directive CEM 2014/30/UE

Directive RoHS (UE) 2015/863 modifiant 2011/65/UE

Directives Bruit 2000/14/CE, Annexe V et 2005/88/CE

Niveau de puissance acoustique mesuré : 98 dB (A)

Niveau de puissance acoustique garanti 103 dB (A)

EN 60335-1:2012+A11:2014+A13:2017+A1:2019+A14:2019+A2:2019

EN 50636-2-100:2014

EN 62233:2008

EN IEC 55014-1:2021

EN IEC 55014-2:2021

IEC 62321-1:2013

IEC 62321-2:2013

IEC 62321-3-1:2013

IEC 62321-4:2013+A1:2017

IEC 62321-5:2013

IEC 62321-6:2015

IEC 62321-7-1:2015

IEC 62321-7-2:2017 & ISO 17075-1:2017

IEC 62321-8:2017

EN IEC 63000:2018

N° de série : Référez-vous à la couverture arrière  
et à la plaque signalétique de la machine.



Signé à Ronchin, France

Date de signature : 25/10/2021

Eric LEMOINE

Responsable qualité pour les projets internationaux

ADEO Services

135 Rue Sadi Carnot

CS 00001 59790 Ronchin, France



## Introducción

Gracias por haber elegido este producto. Durante el diseño y la fabricación de nuestros productos, ponemos todo nuestro esfuerzo en garantizar una excelente calidad que cumpla con las expectativas de los usuarios. Siga estas instrucciones para optimizar la vida útil del producto.

**¡IMPORTANTE! PARA QUE ESTE PRODUCTO LE OFREZCA UNA SATISFACCIÓN COMPLETA EN SU CONFIGURACIÓN, USO Y MANTENIMIENTO, LE RECOMENDAMOS LEER ATENTAMENTE ESTE MANUAL ANTES DE USAR EL PRODUCTO. PRESTE ATENCIÓN A LAS ADVERTENCIAS BÁSICAS RELACIONADAS CON LA SEGURIDAD INCLUIDAS EN ESTE MANUAL Y CONSERVE EL MANUAL PARA FUTURAS CONSULTAS.**



**¡IMPORTANTE! CONSERVE ESTE MANUAL PARA FUTURAS CONSULTAS: LÉALAS DETENIDAMENTE**

### Índice

- |  |                                   |
|--|-----------------------------------|
| 1. Uso previsto del soplador de batería Up40 | 7. Almacenamiento                 |
| 2. Medidas de seguridad                      | 8. Mantenimiento                  |
| 3. Datos técnicos                            | 9. Fin de su vida útil            |
| 4. Montaje                                   | 10. Garantía                      |
| 5. Transporte                                | 11. Declaración de conformidad CE |
| 6. Época invernal                            |                                   |

## 1. USO PREVISTO DEL SOPLADOR DE BATERÍA UP40

Este producto está concebido para uso exclusivo en exteriores. No debe usarse en el interior de edificios bajo ninguna circunstancia. El soplador sin cable solo está diseñado para usarse en condiciones secas y bien iluminadas. Este soplador solo está diseñado para soplar hojas, desechos de jardín como césped, ramitas y agujas de pino siempre para uso doméstico. No lo utilice para otros propósitos. Este producto no está hecho para ser utilizado por niños o personas con discapacidades físicas, mentales o sensoriales.

Tras abrir la caja, asegúrese de que el producto venga completo con sus accesorios (de haberlos). No utilice el producto si está dañado o tiene algún defecto. Devuélvalo a su distribuidor.

Si le da esta herramienta a otra persona, dele también este manual de instrucciones.

**Por favor, tenga presente que esta unidad no ha sido diseñada para aplicaciones comerciales, industriales o profesionales. La garantía ofrecida con el producto quedará anulada en caso de utilizarse para propósitos comerciales, profesionales, industriales o fines similares. Este producto ha sido diseñado para utilizarse por un periodo de 6 años (Expectativa de vida útil).**

## 2. MEDIDAS DE SEGURIDAD



**ADVERTENCIA:** Lea todas las advertencias y medidas de seguridad. El incumplimiento de las instrucciones y advertencias puede ocasionar incendios, electrocuciones y/o lesiones de importancia.

**Conserve todas las instrucciones y advertencias para consultas futuras.**

FR

ES

PT

IT

EL

PL

RU

KZ

UA

RO

BR

EN

## 2.1 MEDIDAS DE SEGURIDAD GENERALES

- No maneje el soplador cerca de recintos de cristal, automóviles, camiones, pozos de ventanas, bajadas, etc. sin ajustar adecuadamente el objetivo de la descarga.
  - No fuerce ni sobrecargue el soplador. El soplador funcionará mejor y de manera más segura cuando se usa a la velocidad para la que fue diseñado.
  - Si el producto ya está montado, asegúrese de que todos los tornillos estén bien apretados antes de usarlo.
- Si el producto requiere ser montado, asegúrese de que todos los elementos necesarios para montar el producto están presentes al abrir el paquete. No utilice el producto si está dañado o tiene algún defecto. Devuélvalo al distribuidor más cercano.
- El término «herramienta eléctrica» que aparece en las advertencias hace referencia tanto a herramientas que funcionan conectadas a la red eléctrica (con cable) como a otras que funcionan con baterías (sin cable).

## 2.2 SÍMBOLOS EN EL PRODUCTO



Conforme con los estándares europeos:

Este símbolo significa que este producto cumple con las directivas europeas aplicables, y se ha realizado una prueba de cumplimiento de estas directivas.



Símbolo de circulación de productos dentro del mercado de la Unión Aduanera de los estados miembros.



Marcaje de conformidad ucraniana.



Los productos eléctricos no deben desecharse con el resto de la basura doméstica. Los productos eléctricos usados deben ser desechados y recogidos por separado en puntos de recogida provistos para tal propósito. Solicite información sobre el reciclaje a las autoridades locales o su distribuidor.



Lea y comprenda todas las instrucciones antes de usar el producto, siga todas las advertencias y medidas de seguridad.



\*Universal: compatible solo con Sterwins UP40, Lexman UP40 y Dexter UP40



Nivel de potencia acústica garantizado probado según la Directiva 2000/14/CC modificada por 2005/88/CE).



Utilice protecciones auditivas.





Utilice gafas de protección



No deje expuesto el producto a la lluvia o a condiciones de humedad.



Mantenga alejadas a las personas alrededor.



¡Advertencia! Peligro de piezas giratorias. ¡Mantenga las manos alejadas del soplador!  
Peligro de lesiones físicas

### 2.3 SÍMBOLOS EN ESTE MANUAL



Tipo y causa del peligro: El incumplimiento de este aviso de peligro puede dar lugar a lesiones físicas graves o mortales.



Tipo y causa del peligro: Este símbolo indica que se pueden causar daños al aparato, al medioambiente o a la propiedad si no se sigue esta advertencia.



Nota: Este símbolo indica la presencia de información importante para entender mejor el producto.



Lea el manual: Este símbolo indica que debe leer con atención el manual del usuario.



Consulte la ilustración correspondiente al final del folleto.



Mantenga la distancia de seguridad para evitar cualquier riesgo.



Retire la batería durante el transporte, almacenamiento, reparación y limpieza.



Punto verde: Reciclaje del embalaje.



Este producto es reciclable. De no poder continuar usándolo, llévelo a un punto de recogida de productos reciclables.



Etiqueta ambiental brasileña: Recicle este producto.



Etiqueta ambiental brasileña: Recicle el embalaje de este producto.

## **2.4 SEGURIDAD EN EL LUGAR DE TRABAJO**

- Mantenga la zona de trabajo limpia y bien iluminada. Los lugares desordenados o poco iluminados favorecen los accidentes.
- No utilice herramientas eléctricas en ambientes explosivos, por ejemplo, en presencia de líquidos, gases o polvo inflamables. Las herramientas eléctricas generan chispas que pueden hacer que se enciendan el polvo o los vapores.
- Mantenga a los niños y las demás personas alejados cuando esté utilizando una herramienta eléctrica. Las distracciones pueden hacerle perder el control de la herramienta.

## **2.5 SEGURIDAD ELÉCTRICA**



**¡ADVERTENCIA! ¡Este producto genera un campo electromagnético durante el funcionamiento! En determinados casos, ¡dicho campo podría afectar el funcionamiento correcto de implantes médicos de tipo activo o pasivo! ¡Para reducir el riesgo de lesiones graves o mortales, recomendamos a las personas con implantes médicos que consulten a su médico y al fabricante del implante antes de utilizar este producto!**

- No deje las herramientas eléctricas expuestas a la lluvia o la humedad. La penetración de agua en una herramienta eléctrica aumentará el riesgo de descarga eléctrica.

## **2.6 SEGURIDAD PERSONAL**

- Manténgase alerta, preste atención a lo que está haciendo y use el sentido común cuando esté utilizando una herramienta eléctrica. No utilice herramientas eléctricas si está cansado o se encuentra bajo los efectos de estupefacientes, alcohol o fármacos. Cualquier momento de descuido durante la utilización de herramientas eléctricas podría ocasionar lesiones físicas graves.
- Utilice un equipo de protección personal. Utilice siempre gafas protectoras. Los elementos de protección, tales como máscaras antipolvo, calzados de seguridad

antideslizantes, cascos de seguridad o protecciones auditivas, utilizados en las circunstancias que así lo requieran, reducirán el riesgo de sufrir lesiones.

- Evite la activación accidental de la herramienta. Asegúrese de que el interruptor está en la posición de apagado antes de conectar la herramienta a la red eléctrica y/o acoplar la batería, o al coger o transportar la herramienta. Transportar las herramientas eléctricas con el dedo en el interruptor, o suministrarles corriente con el interruptor en la posición de encendido, invita a accidentes.
- No se estire al realizar el trabajo. Procure mantener un buen equilibrio y un apoyo firme en todo momento. De este modo podrá controlar mejor la herramienta eléctrica en situaciones inesperadas.
- Retire cualquier llave de ajuste o llave inglesa de la herramienta antes de activarla. Cualquier llave o útil enganchado a un elemento rotativo de la herramienta eléctrica podría ocasionar lesiones.
- No fuerce la herramienta eléctrica. Utilice la herramienta eléctrica adecuada para la tarea que vaya a realizar. La herramienta correcta funcionará mejor y con más seguridad a la velocidad para la que ha sido diseñada.
- Use la herramienta eléctrica, los accesorios, las brocas, etc., siguiendo las instrucciones y teniendo en cuenta las condiciones de trabajo y la tarea a realizar. El uso de la herramienta eléctrica para fines diferentes a aquellos para los que ha sido diseñada podría resultar peligroso.
- Utilice ropa adecuada. No lleve puesta ropa holgada ni joyas. Mantenga el cabello, la ropa y los guantes apartados de las piezas móviles de la máquina. La ropa holgada, así como las joyas o el pelo largo podrían engancharse en las piezas móviles de la herramienta.

## **2.7 USO Y CUIDADO DE LA HERRAMIENTA ELÉCTRICA**

- Algunas regiones poseen legislación que restringe el uso de este producto para ciertas operaciones. Consulte con la autoridad local sobre el reciclaje de productos.
- No permita nunca que utilicen el aparato niños o personas con discapacidades físicas, sensoriales o mentales, o que no cuenten con la experiencia o los conocimientos necesarios, ni quienes no estén familiarizados con estas instrucciones. La legislación local podría restringir la edad del usuario.
- El operario, o usuario, será responsable de los accidentes o situaciones de peligro que ocasione a otras personas o a su propiedad.
- Mantenga a las personas, los niños y las mascotas alejados 15 m del área de trabajo. Detenga la herramienta si alguien entra en el área de trabajo.
- Lleve siempre calzado robusto y pantalones largos cuando utilice el aparato. No utilice el aparato cuando vaya descalzo o lleve puestas sandalias abiertas. No vista prendas

FR

ES

PT

IT

EL

PL

RU

KZ

UA

RO

BR

EN

FR  
ES  
PT  
IT  
EL  
PL  
RU  
KZ  
UA  
RO  
BR  
EN

holgadas o de las que cuelguen cordones o lazos ya que pueden engancharse en las partes móviles.

- No se ponga ropa holgada o joyas que puedan ser atraídos hacia la entrada de aire.
- Átese el pelo largo de forma que quede por encima de los hombros para evitar que pueda enredarse en las partes móviles.
- Use protección auditiva en todo momento cuando utilice la herramienta eléctrica. El producto es extremadamente ruidoso y pueden producirse lesiones auditivas permanentes si no se siguen estrictamente las instrucciones para limitar la exposición, reducir el ruido y usar protección auditiva.
- Utilice siempre protección para los ojos cuando esté usando la máquina. El fabricante sugiere una máscara facial completa o gafas completamente cerradas. Las gafas o gafas de sol normales no son una protección adecuada. El potente chorro de aire puede arrojar objetos a alta velocidad en cualquier momento y puede rebotar desde superficies duras hacia el operador.
- Antes de cada uso, asegúrese de que todos los controles y dispositivos de seguridad funcionen correctamente. No utilice la herramienta si el interruptor de apagado no detiene el producto.
- Antes de cada uso, siempre inspeccione la carcasa en busca de daños. Asegúrese de que los protectores y las empuñaduras estén en su lugar y debidamente aseguradas.
- No utilice nunca la máquina si las protecciones o pantallas están defectuosas, o sin estar colocados en su sitio los dispositivos de seguridad, por ejemplo, el colector de residuos.
- Mantenga todas las entradas de ventilación de la herramienta libres de cualquier obstrucción o acumulaciones de suciedad.
- Utilice rastrillos y escobas para despegar de la superficie los materiales antes de despejarlos con el soplador.
- Despeje el área de trabajo antes de iniciar la tarea. Retire todos los objetos, como rocas, vidrios rotos, clavos, alambres o cuerdas, que puedan volar a una distancia considerable por aire a alta velocidad o enredarse en el ventilador.
- Use una máscara de filtro facial en condiciones de polvo para reducir el riesgo de lesiones asociadas con la inhalación de polvo.
- Nunca dirija el soplador hacia personas o animales.
- Nunca coloque objetos dentro de los tubos del soplador.
- No use el producto cerca de ventanas abiertas, etc.
- En entornos polvorientos, humedezca ligeramente la superficie a despejar.
- Utilice el prolongador de la tobera de soplado de manera que el flujo de aire esté lo más cerca posible del suelo.

- No coloque el soplador sobre o cerca de escombros sueltos. Los desechos pueden ser succionados por la ventilación de admisión y provocar daños al producto.
- No use la herramienta si el interruptor de alimentación no funciona. Cualquier herramienta que no pueda controlarse desde el interruptor es peligrosa y debe ser reparada antes de volver a utilizarse.
- Desenchufe las herramientas eléctricas, o desinstale sus baterías, antes de realizar cualquier ajuste, cambiar de accesorios o guardarlas. Estas medidas preventivas reducirán el riesgo de que la herramienta eléctrica pueda activarse accidentalmente.
- Guarde las herramientas eléctricas apagadas en un lugar fuera del alcance de niños y no deje que las usen personas que no estén familiarizadas con estas instrucciones o con las herramientas. Las herramientas eléctricas son peligrosas si las usan personas sin experiencia.
- Lleve a cabo el mantenimiento de las herramientas eléctricas. Examine las herramientas eléctricas en busca de elementos móviles desalineados o trabados, piezas rotas o alguna otra circunstancia que afecte a su funcionamiento. En caso de daños, haga reparar la herramienta eléctrica antes de volver a utilizarla. Muchos de los accidentes se deben a un mantenimiento deficiente de las herramientas eléctricas.

**2.8 USO Y CUIDADO DE LA BATERÍA DE LA HERRAMIENTA**

- Recargue la herramienta utilizando únicamente el cargador especificado por el fabricante. Un cargador que es adecuado para un tipo de batería podría ocasionar un incendio si se utiliza con otro tipo de batería.
- Utilice las herramientas eléctricas solamente con las baterías específicamente diseñadas para las mismas. La utilización de otro tipo de baterías podría dar lugar a lesiones e incendios
- Cuando no se esté utilizando la batería, manténgala apartada de objetos metálicos tales como clips para papeles, monedas, llaves, clavos, tornillos, o cualquier otro objeto metálico pequeño que pudiera provocar un cortocircuito en sus terminales de corriente. El cortocircuito de los terminales de la batería puede causar quemaduras o incendios.
- En condiciones de uso intensivo, es posible que se produzca una fuga del líquido de la batería. Evite el contacto. En caso de contacto accidental, enjuáguese con agua abundante. Si el líquido entra en contacto con los ojos, solicite atención médica. El ácido emanado por la batería puede causar irritación o quemaduras.

**2.9 ADVERTENCIAS DE SEGURIDAD DEL SOPLADOR**

- Use este soplador solo para los fines para los que fue diseñado, no apunte el soplador a ninguna persona o animal.
- Retire la batería durante el transporte y durante el almacenamiento.

- Almacene los sopladores en interiores: cuando no estén en uso, los sopladores deben almacenarse en interiores, en un lugar seco y bajo llave, fuera del alcance de los niños.

## 2.10 REPARACIÓN

- Solicite la reparación de su herramienta eléctrica a un técnico cualificado y utilizando solamente piezas de repuesto idénticas. De este modo se conservará la seguridad de la herramienta eléctrica.
- Antes de volver a utilizar el producto, llévelo a un profesional cualificado para que lo revise y, si es necesario, efectúe las reparaciones necesarias.

## 2.11 RIESGO RESIDUAL

• Léase este manual de instrucciones detenidamente para familiarizarse con la utilización del producto. Memorice las instrucciones de seguridad y sígalas al pie de la letra. Esto le ayudará a evitar riesgos y situaciones peligrosas. Esté siempre alerta cuando utilice este producto para poder reconocer y gestionar los peligros con antelación. Una rápida intervención puede evitar lesiones graves y daños a la propiedad. Apague y desconecte de la batería si hay un mal funcionamiento.

• Incluso si se siguen estrictamente todas las instrucciones, todavía existen algunos factores que podrían conducir a riesgos, como:

- Partes despedidas de la pieza de trabajo.
- Lesiones por vibración: use las empuñaduras designadas y trate de reducir el tiempo de trabajo y la exposición.
- Lesiones provocadas por el ruido: use protección para los oídos y reduzca el tiempo de trabajo y la exposición.
- Inhalación de polvo y partículas.
- Lesión por objetos que salen despedidos del flujo de aire del tubo de soplado. Utilice protección ocular en todo momento.

Si experimenta alguno de estos factores mientras usa la máquina, detenga la máquina y consulte a su médico de inmediato.

• Lesiones provocadas y agravadas por el uso prolongado de la herramienta. Asegúrese de que tomar descansos regulares cuando utilice la herramienta por periodos prolongados.

## 3. DATOS TÉCNICOS

<b>Modelo</b>	40VBL2-GT.1
<b>Tensión nominal (V CC)</b>	36 V CC
<b>Peso de la máquina (incluida la batería)</b>	3,6 kg
<b>Nivel de potencia acústica garantizado (dB(A))</b>	103 dB(A)
<b>Nivel de potencia acústica medido (dB(A))</b>	98,0 dB(A), K=3 dB(A)
<b>Nivel de presión sonora (dB (A))</b>	78.0dB (A) K = 3dB (A)

<b>Corriente de funcionamiento</b>	1 cambio: 8A±1,5; 2 cambio: 15A±2
<b>Corriente máxima</b>	20 A
<b>Protección recomendada</b>	Protección con batería
<b>Revoluciones del motor en vacío (min<sup>-1</sup>)</b>	15000-25000
<b>Velocidad del flujo de aire (km/h)</b>	190
<b>Nivel de vibración (K=1.5m/s<sup>2</sup>)</b>	< 2,5 m/s <sup>2</sup>

El valor total declarado de las emisiones vibratorias ha sido medido conforme a un método de ensayo estándar y puede utilizarse para efectuar comparaciones entre herramientas. El valor total declarado de emisiones vibratorias también puede utilizarse para llevar a cabo una evaluación preliminar de exposición. La emisión de vibraciones durante el uso real de la herramienta eléctrica puede diferir del valor total declarado dependiendo de las formas en que se utiliza la herramienta; y puede resultar necesario identificar medidas de seguridad para proteger al operador que se basan en una estimación de la exposición en las condiciones reales de uso (teniendo en cuenta todas las partes del ciclo operativo, como los momentos en que la herramienta está apagada y cuando está inactivo además del tiempo de activación).

<b>Batería</b>	
<b>Tipo de batería</b>	Ion de litio
<b>Modelo</b>	40VBA2-50.1
<b>Tensión nominal (V CC)</b>	36V CC
<b>Capacidad nominal de la batería</b>	5Ah Li-Ion
<b>Número de células en la batería</b>	20
<b>Peso (kg)</b>	1,29 kg

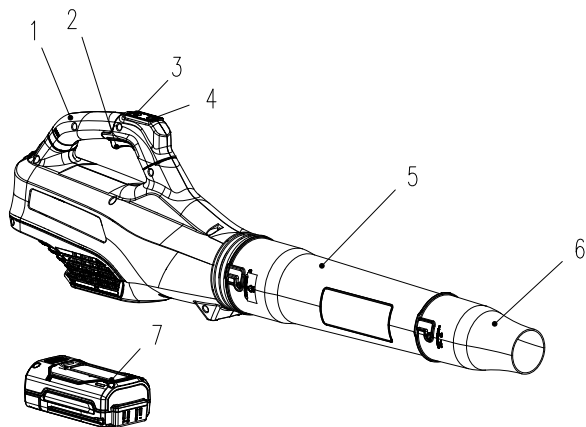
<b>Cargador</b>			
<b>Modelo</b>	40VCH1-3A.1	40VCH2-6A.1	40VCH1-3ABR.1
<b>Potencia nominal de entrada</b>	100-240V~	220-240V~	100-240V~
<b>Tensión nominal de salida</b>	42V CC	42V CC	42V CC
<b>Temperatura operativa [°C]</b>	4 °C~24 °C	4 °C~24 °C	4 °C~24 °C
<b>Peso (kg)</b>	0,605 kg	1,06 kg	0,605 kg

#### 4. MONTAJE



**¡ADVERTENCIA! ¡El producto debe estar completamente montado antes de utilizarlo! ¡No utilice un producto que solo está parcialmente montado o que se haya montado con piezas dañadas! ¡Siga paso a paso las instrucciones de montaje y consulte las ilustraciones incluidas a modo de referencia visual para facilitarle el montaje del producto!**

## 4.1 DESEMBALAJE



1. Asa de transporte
2. Gatillo interruptor
3. Control de la velocidad
4. Interruptor de turbo
5. Tubo del soplador
6. Punta de boquilla de alta presión
7. Batería de iones de litio UP40 (no incluida)

- Utilice siempre guantes cuando desembale.
- No utilice cúter, cuchillo, sierra ni ninguna otra herramienta similar para desembalar.
- Transporte la herramienta sólo por las empuñaduras.
- Guarde la caja para su posterior reutilización (transporte y almacenamiento).
- Conserve el manual de instrucciones en un área seca para consultas adicionales.

## 4.2 INSTALACIÓN

Monte los diferentes elementos siguiendo las indicaciones de la ilustración para que estén correctamente montados (bien alineados y completamente insertados). No fuerce ningún elemento para montarlo. Si es necesario usar tornillos, apriételos con la herramienta adecuada.

**Colocación/extracción del tubo:** ilustración **2.1** para **2.2**

Alinee y conecte el Tubo del soplador 5 a la salida de aire con un movimiento giratorio hasta que el botón encaje en su posición. Alinee y coloque la punta de la boquilla de alta presión 6 en el tubo del soplador 5 con un movimiento giratorio hasta que el botón encaje en su posición. Para retirar, gire y tire de la punta de la boquilla de alta presión 6 o del tubo del soplador 5 hasta que se desactive el botón y luego suéltelo.

**Instalación/retiro de la batería:** ilustración **3.2**

**ADVERTENCIA:** Asegúrese de que el pestillo en la parte inferior de la batería encaje en su lugar y que la batería esté completamente asentada y segura en el puerto de acoplamiento de la batería del sopleador antes de comenzar la operación.

Si no asienta la batería de manera segura, podría caerse y provocar lesiones personales graves.

Instrucciones de instalación: Para acoplar, alinee y deslice la batería en las ranuras del puerto de acoplamiento de la batería hasta que encaje en su lugar.

Para retirarlo: Para liberar, presione el botón de desbloqueo de la batería y retire la batería del producto.



### 4.3 PRIMER USO

Compruebe la batería: ilustración (3.2)



**¡ADVERTENCIA!** Lea el apartado de MEDIDAS DE SEGURIDAD al principio de este manual, incluyendo todo el texto de los subtítulos antes de usar el producto.



La batería no está completamente cargada en el momento de la compra.  
Antes de usar el soplador por primera vez, coloque la batería en el cargador y cárguela por completo.

Preste especial atención a la parte de las instrucciones del primer uso del aparato: concentre toda su atención a este primer uso. Realice la primera prueba en un espacio libre sin obstáculos ni elementos circundantes.

### 4.4 UTILIZACIÓN

Puesta en marcha del producto: ilustración (4.1)

Para poner en marcha el soplador, apriete el gatillo. Para detener el soplador, suelte el interruptor de gatillo. Hay dos botones de velocidad en la parte superior del ventilador de 40 V. El botón inferior mueve el ventilador a ALTA VELOCIDAD (170 km/h). El botón superior mueve el ventilador a VELOCIDAD TURBO (190 km/h). Al presionar cualquiera de los botones una vez se activará dicha velocidad. Al presionarlo por segunda vez, se desactivará la velocidad y el ventilador volverá a su velocidad baja original (130 km/h).



La velocidad turbo ha sido diseñada para apagarse automáticamente tras 35 segundos, volviendo el soplador a su velocidad baja.

Operación del producto: ilustración (4.2) a (4.4)



**¡PRECAUCIÓN!** Utilice gafas protectoras en todo momento. Use una máscara de filtro si el funcionamiento levanta polvo. Se recomienda el uso de guantes y calzado de seguridad.

- Use la herramienta solo a unas horas razonables a fin de evitar molestar a otras personas. No la utilice a unas horas tempranas ni tampoco demasiado tarde.
- No use el producto en una atmósfera explosiva.
- Evite utilizar el producto cuando haga mal tiempo, especialmente si hay riesgo de relámpagos. No trabaje en condiciones de poca iluminación. El operador requiere una vista clara del área de trabajo para identificar posibles peligros.
- El uso de protección auditiva reduce la capacidad de escuchar advertencias (gritos o alarmas). El operador debe prestar especial atención a lo que sucede en el área de trabajo. No se distraiga y concéntrese siempre en la tarea.

FR

• El uso de herramientas similares cercanas aumenta el riesgo de lesiones auditivas y la posibilidad de que otras personas accedan a su área de trabajo.

ES

• Mantenga una postura firme y equilibrada.

PT

• No se estire al realizar el trabajo. Podría perder el equilibrio al estirarse. Tenga cuidado dónde pone los pies en las pendientes.

IT

• Ande a paso normal y no corra nunca. Mantenga todas las partes de su cuerpo lejos de cualquier parte móvil.

EL

• Nunca haga funcionar el producto sin el equipo adecuado conectado.

PL

• No modifique el producto en modo alguno ni use piezas o accesorios no recomendados por el fabricante.

RU



**Si el producto se cae, sufre un fuerte impacto o empieza a vibrar de forma anómala, deténgalo inmediatamente y examínelo para comprobar si tiene daños o para identificar la causa de la vibración. La reparación de daños y reemplazo de componentes deben ser llevados a cabo por un centro de servicio técnico autorizado.**

KZ

UA

RO

• Para reducir el riesgo de lesiones asociadas con el contacto de las piezas giratorias, siempre pare la máquina, retire la batería y asegúrese de que todas las piezas móviles se hayan detenido:

BR

- antes de limpiarlo o eliminar cualquier obstrucción

- antes de dejarlo desatendido

- antes de instalar o retirar componentes

- antes de examinar, limpiar o trabajar en el aparato

- en caso de vibraciones inusuales (inspeccionar inmediatamente),

- después de haber golpeado un objeto extraño para inspeccionar la máquina en busca de daños

EN

#### **Soplado**

Antes de su uso, suelte las hojas que están pegadas al suelo con una escoba o rastrillo.

Sostenga el tubo aproximadamente a 10 cm del suelo y camine lentamente hacia adelante con un movimiento de barrido de lado a lado. Mientras trabaja, asegúrese de que el producto no golpee objetos duros, ya que esto puede provocar daños. Utilice el prolongador del tubo de soplado.

#### **Extracción y carga de la batería: Ilustración (6.1) y manual de instrucciones de la batería.**

1. Presione el botón de bloqueo en el centro superior de la batería para extraerla del soplador.

2. Coloque la batería en el cargador deslizándola en una posición bloqueada hasta que haga clic

3. Cuando la luz verde parpadea, la batería se está cargando. Si la luz verde ya no parpadea, la batería está completamente cargada.

## 4.5 FUNCIONES ESPECÍFICAS

Esta herramienta eléctrica no está equipada con una función de aspirado o trituradora.

## 5. TRANSPORTE

El transporte de la máquina o la batería puede requerir que cumpla con ciertos requisitos específicos de su país. Asegúrese de respetarlos poniéndose en contacto con las autoridades de su país. Asegúrese de que la temperatura durante el transporte nunca esté fuera del rango de temperatura que se comenta en el capítulo de almacenamiento

### 5.1 TRANSPORTE DE LA MÁQUINA

#### Ilustración (6.1) y (6.2)

Apague el producto y retire la batería. Si es necesario, retire dos tubos de la unidad principal. Transporte siempre el producto por su asa. Proteja el producto de posibles golpes o vibraciones fuertes que pudieran producirse mientras lo transporta en algún vehículo. Sujete el aparato de una manera segura para evitar que pueda resbalarse o caerse. No deje el producto expuesto a al sol.

### 5.2 TRANSPORTE DE LAS BATERÍAS DE LITIO.

Consulte el manual de instrucciones de la batería para obtener más detalles.

## 6. ÉPOCA INVERNAL

#### Ilustración (6.1) a (6.3)

Desconecte la batería de la herramienta eléctrica.

Antes de un almacenamiento prolongado, asegúrese de que la carga de la batería se ajuste a las instrucciones proporcionadas en el manual de instrucciones de la batería. **Siga las instrucciones del apartado sobre almacenamiento abajo.** Se recomienda guardar el producto en su embalaje original, o cubrirlo con una caja o un paño apropiado para protegerlo del polvo.

## 7. ALMACENAMIENTO

Almacene siempre la máquina y la batería en lugar limpio, seco y bien ventilado a una temperatura entre 4°C y 24°C. Cúbrela para que tenga una mayor protección. Se recomienda guardar el producto en su embalaje original, o cubrirlo con una caja o un paño apropiado para protegerlo del polvo. Procure asegurar la unidad durante el transporte.

### 7.1 ALMACENAMIENTO DE LA MÁQUINA

#### Ilustración (6.1) a (6.3)

Desconecte la batería de la herramienta eléctrica. Revise bien la unidad en busca de partes desgastadas, aflojadas o dañadas. Limpie la unidad antes de guardarla. No deje el producto expuesto a al sol. Asegúrese de que el producto esté siempre protegido del frío y la humedad.

### 7.2 ALMACENAMIENTO DE LAS BATERÍAS DE LITIO

#### Ilustración (6.3)

Asegúrese de que el nivel de energía de la batería sea el recomendado en el manual de instrucciones de la batería. Consulte el manual de instrucciones de la batería para obtener más detalles.

FR

ES

PT

IT

EL

PL

RU

KZ

UA

RO

BR

EN

## 8. MANTENIMIENTO



**¡PELIGRO! Riesgo de lesiones debido a descargas eléctricas. Retire la batería antes de ajustar, inspeccionar, limpiar o almacenar el soplador.**

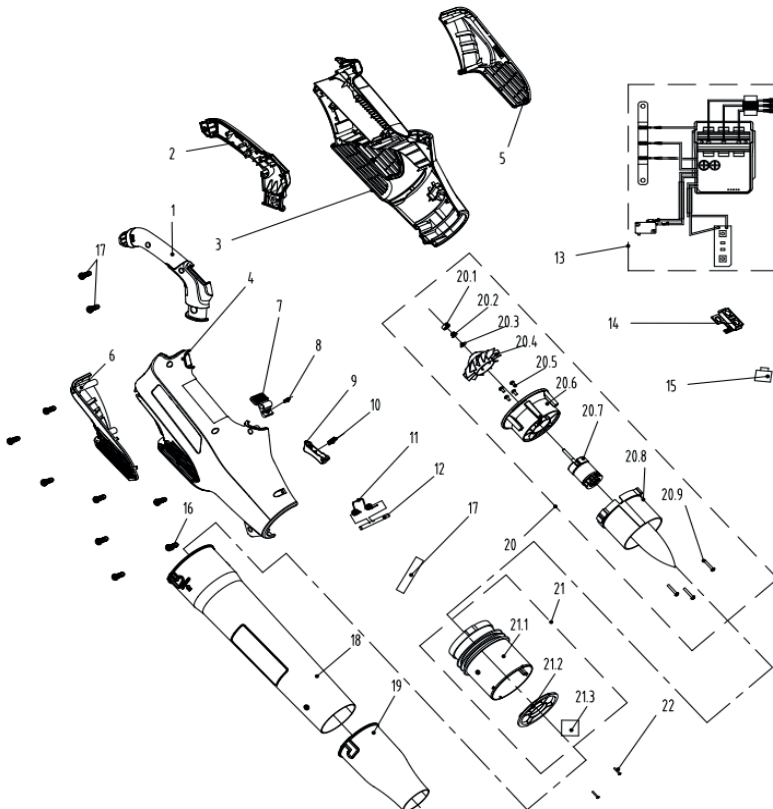
### 8.1 LIMPIEZA

Ilustración 5.1 a 5.4

Cepille o sople el polvo y la suciedad de las rejillas de ventilación utilizando aire comprimido o una aspiradora. Mantenga las salidas de aire libres de obstrucciones, serrín y astillas de madera. No rocíe, lave ni sumerja las rejillas de ventilación en agua.

Limpie la carcasa y los componentes de plástico con un paño húmedo y suave. No use disolventes o detergentes fuertes en la carcasa de plástico o en los componentes de plástico. Ciertos productos de limpieza domésticos pueden causar daños y provocar un riesgo de descarga eléctrica.

### 8.2 PLANO DE DESPIECE



POSICIÓN	NÚMERO DE PIEZA	DESCRIPCIÓN	NÚM.
1	8003-780502-00	Vástago de mano	1
2	8003-780501-00	Vástago de mano	1
3	8006-780501-01	Carcasa	1
4	8006-780502-01	Carcasa	1
5	8185-780501-00	Cubierta	1
6	8185-780502-00	Cubierta	1
7	8044-780502-01	Botón	1
8	8342-521704-00	Resorte del botón	1
9	8044-620102-00	Placa del interruptor de la máquina	1
10	8342-691302-00	Arandela de presión	1
11	8342-438801-00	Resorte de batería	1
12	8081-438801-00	Eje de posicionamiento de resorte	1
13	8414-780503-01	Componentes electrónicos	1
14	8292-780504-00	Caja de regulación de velocidad	1
15	8312-855101-01	Botón	2
16	85JGB40-16	Tornillo	10
17	233-1008	Tubo termoreducible	0,1
18	8061-780505-02	Soplete	1
19	8061-780504-01	Boca de soplado	1
20	8440-780502-00	Conjunto de cuchillas de motor	1
20,1	8348-780501-00	Tapón de goma	1
20,2	8NA-05D	Tuerca	1
20,3	8321-430901-00	Arandela	1
20,4	8403-780501-00	Aspas del ventilador	1
20,5	85JGB40-10	Tornillo	4
20,6	8292-780501-01	Colector de corriente	1
20,7	8401-780501-00	Motor sin cepillos	1
20,8	8061-780501-00	Rectificador	1
20,9	85JAD04-20	Tornillo	3
21	8440-780501-00	Conjunto de cartucho difusor	1

FR

ES

PT

IT

EL

PL

RU

KZ

UA

RO

BR

EN

POSICIÓN	NÚMERO DE PIEZA	DESCRIPCIÓN	NÚM.
21,1	8061-780502-00	Objeto rectificador	1
21,2	8186-780501-00	Deflector	1
21,3	8326-780501-01	Esponja de cancelación de ruido	4
22	8SJGB30-12	Tornillo	2

### 8.3 RESOLUCIÓN DE PROBLEMAS



**¡PELIGRO! Riesgo de lesiones debido a descargas eléctricas.**  
**¡Advertencia! Apague el motor del producto antes de tratar de resolver algún problema.**

Problemas	Posibles causas	Soluciones	Requiere cualificación
La herramienta no sopla	Tubo obstruido	Quite la obstrucción	No se requiere cualificación específica
	Rotor trabado		
	La batería no está bien instalada.	Para instalar bien la batería, asegúrese de que el seguro en la parte inferior de la batería queda bien encajado.	
	La batería no está cargada.	Cargue la batería de acuerdo a las instrucciones proporcionadas con su modelo	
La herramienta no se enciende	La batería no está bien instalada.	Para instalar bien la batería, asegúrese de que el seguro en la parte inferior de la batería queda bien encajado.	No se requiere cualificación específica
	La batería no está cargada.	Cargue la batería de acuerdo a las instrucciones proporcionadas con su modelo	
	El interruptor de encendido/velocidad está en la posición APAGADO	Presione el interruptor de encendido/apagado.	
	Los tubos no están instalados correctamente	Verifique que los tubos estén correctamente alineados/montados para que el interruptor pueda activarse.	
	No se ha colocado correctamente la batería	Acoplarla correctamente	
	El interruptor de encendido/apagado no está en la posición de encendido	Consulte el capítulo «Arranque del producto»	

Problemas	Posibles causas	Soluciones	Requiere cualificación
La herramienta no alcanza su máxima potencia	Capacidad de la batería demasiado baja	Cargue la batería	No se requiere cualificación específica
	Las ranuras de ventilación están bloqueadas	Limpie las ranuras de ventilación	
Resultado insatisfactorio	Boquilla mal ensamblada	Consulte el capítulo «Colocación/extracción del tubo»	No se requiere cualificación específica
Demasiadas vibraciones o ruido	Boquilla mal ensamblada	Consulte el capítulo «Colocación/extracción del tubo»	No se requiere cualificación específica
	Hay tornillos o tuercas aflojados	Apriete los tornillos y los pernos	
El producto se detiene repentinamente	La batería está descargada	Retire la batería y cárguela	No se requiere cualificación específica
	Batería demasiado caliente	Retire la batería y deje que se enfríe	

## 9. FIN DE SU VIDA ÚTIL



Los productos eléctricos no deben desecharse con el resto de la basura doméstica. Los productos eléctricos usados deben ser desechados y recogidos por separado en puntos de recogida provistos para tal propósito. Solicite información sobre el reciclaje a las autoridades locales o su distribuidor.

## 10. GARANTÍA

### 10.1 GARANTÍA

Los productos STERWINS están diseñados según los más altos estándares de calidad para productos destinados al mercado de consumo. Esta garantía de venta cubre un periodo de 3 años a partir de la fecha de compra del producto. Esta garantía cubre todos los defectos de materiales y mano de obra: piezas y elementos en falta y daños que se producen en circunstancias normales de uso. Las reparaciones y la sustitución de piezas no permiten prolongar el período de garantía inicial. Debe presentar la prueba de compra de este producto y la fecha de compra. La cobertura de la garantía del producto está limitada al valor del producto.

### 10.2 EXCLUSIONES DE GARANTÍA

La garantía no cubre problemas o incidentes producidos a raíz del uso incorrecto del producto. Artículos que no están cubiertos por la garantía:

- La herramienta se ha usado de forma incorrecta; o
- Daños ocurridos durante el transporte o instalación de este producto; o
- Se han efectuado reparaciones y/o reemplazos en el producto por parte de terceros; o
- Daños causados por factores externos u objetos extraños como arena o piedras; o
- Daños resultantes del no seguimiento de las instrucciones de uso y seguridad; o
- El producto se ha desarmado o abierto; o
- La herramienta ha estado en un ambiente húmedo (rocío, lluvia, sumergida en agua ...); o

FR

- El producto se ha utilizado con fines profesionales; o
- El producto se ha almacenado a una temperatura fuera de la gama especificada en el apartado de «Almacenamiento».

ES

Este producto debe usarse en circunstancias normales y para fines no profesionales. Por lo tanto, quedan excluidos de esta garantía aquellos productos que hayan sido utilizados por empresas de paisajismo, autoridades locales, así como empresas que ofrezcan alquileres de pago o préstamos gratuitos de equipos.

PT

IT

En caso de observarse algún defecto o problema en el producto, siempre debe consultar primero con su distribuidor de productos Sterwins. En la mayoría de los casos, el distribuidor de productos Sterwins podrá resolver el problema o corregir el defecto. Guarde su factura o recibo, porque serán necesarios para procesar cualquier reclamación.

EL

PL

RU

KZ

UA

RO

BR

EN



## 11. DECLARACIÓN DE CONFORMIDAD CE

**Nosotros ADEO Services  
135 Rue Sadi Carnot  
CS 00001 59790 Ronchin, Francia**

**Declaramos que el producto  
SOPLADOR CON BATERÍA UP40  
40 VBL2-GT.1**

Cumple con los requisitos de la directiva MD 2006/42/CE y con las siguientes normas nacionales:

Directiva sobre Compatibilidad Electromagnética 2014/30/UE

Directiva RoHS (UE) 2015/863 enmienda de Directiva 2011/65/UE

Directiva sobre Emisiones Sonoras en el Entorno 2000/14/CE, Anexo VI y 2005/88/CE

Nivel de potencia acústica medido: 98 dB (A)

Nivel de potencia acústica garantizado: 103 dB (A)

EN 60335-1:2012+A11:2014+A13:2017+A1:2019+A14:2019+A2:2019

EN 50636-2-100:2014

EN 62233:2008

EN IEC 55014-1:2021

EN IEC 55014-2:2021

IEC 62321-1:2013

IEC 62321-2:2013

IEC 62321-3-1:2013

IEC 62321-4:2013+A1:2017

IEC 62321-5:2013

IEC 62321-6:2015

IEC 62321-7-1:2015

IEC 62321-7-2:2017 & ISO 17075-1:2017

IEC 62321-8:2017

EN IEC 63000:2018

N.º de serie: Consulte la contraportada y  
la etiqueta de clasificación eléctrica de la herramienta.



Firmado en Ronchin, Francia

Fecha de la firma: 25/10/2021

Eric LEMOINE

Jefe de control de calidad de proyectos internacionales

ADEO Services

135 Rue Sadi Carnot

CS 00001 59790 Ronchin, Francia



## Introdução

Agradecemos a sua preferência por este produto. Quando desenhamos e fabricamos os nossos produtos, esforçamo-nos por garantir uma excelente qualidade que vá de encontro às necessidades dos utilizadores. Seguir estas instruções permite a otimização do tempo de vida.

**IMPORTANTE! DE MODO A QUE ESTE PRODUTO LHE FORNEÇA SATISFAÇÃO COMPLETA DURANTE A MONTAGEM, UTILIZAÇÃO E MANUTENÇÃO, RECOMENDAMOS QUE LEIA COM ATENÇÃO ESTE MANUAL ANTES DE USAR O PRODUTO. PRESTE ATENÇÃO AOS AVISOS BÁSICOS RELACIONADOS COM A SEGURANÇA APRESENTADOS NESTE MANUAL, E GUARDE O MANUAL PARA FUTURAS REFERÊNCIAS.**



**IMPORTANTE: GUARDE O MANUAL PARA FUTURAS REFERÊNCIAS: LEIA COM ATENÇÃO**

### Índice

- |   |                                   |
|---|-----------------------------------|
| 1. Utilização prevista do soprador a bateria Up40 | 6. Guardar no inverno             |
| 2. Instruções de segurança                        | 7. Armazenamento                  |
| 3. Dados técnicos                                 | 8. Manutenção                     |
| 4. Montagem                                       | 9. Final do tempo de vida         |
| 5. Transporte                                     | 10. Garantia                      |
|   | 11. Declaração de conformidade CE |

## 1. UTILIZAÇÃO PREVISTA DO SOPRADOR A BATERIA UP40

Este produto foi criado apenas para um uso no exterior e não pode, em nenhuma circunstância, ser usado dentro de um edifício. O soprador sem fios foi criado para ser usado apenas em condições secas e locais bem iluminados. Este soprador foi criado apenas para soprar folhas, lixo de jardim, como erva, ramos e caruma num uso doméstico. Não use com outros intuitos. O produto não foi criado para ser usado por crianças ou pessoas com capacidades físicas, mentais ou sensoriais reduzidas.

Após retirar o material de empacotamento, certifique-se de que o produto vem completo com os respetivos acessórios (se existirem). Se o produto estiver danificado ou tiver algum defeito, não o use e devolva-o ao seu revendedor.

Se der esta ferramenta a outra pessoa, entregue também este manual de instruções.

**Por favor, tenha em conta que o nosso equipamento não foi criado para um uso comercial ou industrial. A nossa garantia perde a validade se o aparelho for usado em negócios comerciais ou industriais, ou para intuitos semelhantes. Este produto foi criado para ser usado durante um período de 6 anos (tempo de vida esperado).**

## 2. INSTRUÇÕES DE SEGURANÇA



**AVISO: Leia todos os avisos de segurança e todas as instruções. O incumprimento das instruções e avisos de segurança pode ter como consequência a existência de perigo de incêndio, de choques elétricos e/ou de ferimentos graves.**

**Guarde todos os avisos e instruções para futuras referências.**

## 2.1 AVISOS GERAIS DE SEGURANÇA

- Não utilize o soprador perto de locais de vidro, automóveis, camiões, janelas, etc., sem o devido ajuste do ângulo de descarga.
- Não force nem sobrecarregue o soprador. Este fará o trabalho melhor e de forma mais segura quando usado à taxa para que foi criado.
- Se o produto já estiver montado, certifique-se de que todos os parafusos estão bem apertados antes da utilização. Se o produto tiver de ser montado, certifique-se de que, ao abrir a embalagem, todos os elementos necessários para a montagem do produto foram fornecidos. Se o produto estiver danificado ou tiver algum defeito, não o use e devolva-o ao seu revendedor.
- O termo "ferramenta elétrica" nos avisos diz respeito à sua ferramenta alimentada pela rede (com fio) ou com bateria (sem fio).

## 2.2 SÍMBOLOS NO PRODUTO



Em conformidade com as normas europeias: Este símbolo significa que este aparelho se encontra em conformidade com as diretivas europeias aplicáveis e que foi efetuado um teste de conformidade com estas diretivas.



Marca de circulação de produtos no mercado dos Estados Membros da União Aduaneira.



Marca de Conformidade Ucraniana



Os produtos elétricos não deverão ser eliminados juntamente com o lixo doméstico comum. Produtos elétricos usados têm de ser recolhidos em separado e eliminados em pontos de recolha fornecidos com este intuito. Contacte as autoridades locais ou o seu revendedor para se aconselhar acerca da reciclagem.



Leia e compreenda todas as instruções antes de utilizar o produto. Siga todos os avisos e instruções de segurança.



\*Universal: Compatível apenas com produtos Sterwins UP40, Lexman UP40 e Dexter UP40.



Nível de potência de som garantido (testado de acordo com a Diretiva 2000/14/CE, alterada pela 2005/88/CE).

FR



Use proteção auditiva.

ES



Use óculos de segurança.

IT



Não exponha o aparelho à chuva ou a condições húmidas.

EL



Mantenha as outras pessoas fora do raio de ação do aparelho.

PL

RU

KZ

UA



Aviso! Perigo devido às peças rotativas. Mantenha as mãos afastadas do dispositivo de sopra! Perigo de lesões.

RO

BR

EN

### **2.3 SÍMBOLOS NESTE MANUAL**



Tipo e fonte do perigo: O não seguimento deste aviso pode dar origem a lesões físicas ou morte.



Tipo e fonte do perigo: Este símbolo indica que podem ocorrer danos no aparelho, no ambiente ou outros danos patrimoniais como resultado da não observância deste aviso.



Nota: Este símbolo indica que existe informação importante para uma melhor compreensão do produto.



Leia o manual: Este símbolo indica que precisa de ler com atenção o manual de utilização.



Consulte a respetiva ilustração no final do manual.



Mantenha uma distância de segurança para evitar riscos.



Retire a bateria durante o transporte, armazenamento, trabalhos de reparação e limpeza.



Ponto verde: Recicle a embalagem.



Este produto é reciclável. Se não puder continuar a ser utilizado, entregue-o num centro de reciclagem de resíduos.



DESCARTE  
SELETIVO

Etiqueta ambiental brasileira: Recicle este produto.



Etiqueta ambiental brasileira: Recicle a embalagem do produto.

## **2.4 SEGURANÇA NA ÁREA DE TRABALHO**

- Mantenha a área de trabalho limpa e bem iluminada. Áreas desarrumadas ou escuras são propícias a acidentes.
- Não ligue ferramentas elétricas em atmosferas explosivas, tal como na presença de líquidos inflamáveis, gases ou pó. As ferramentas elétricas geram faíscas que podem provocar a ignição dos fumos ou pó.
- Mantenha as crianças e pessoas que passem afastadas enquanto trabalhar com uma ferramenta elétrica. As distrações podem fazer com que perca o controlo.

## **2.5 SEGURANÇA ELÉTRICA**



**AVISO!** Este aparelho cria um campo eletromagnético durante o funcionamento! Este campo pode, nalgumas circunstâncias, interferir com implantes médicos ativos ou passivos. Para reduzir o risco de ferimentos graves ou fatais, é recomendado que pessoas com implantes médicos consultem o seu médico e o fabricante do implante médico antes de operarem este produto!

FR

ES

PT

IT

EL

PL

RU

KZ

UA

RO

BR

EN

- Não exponha as ferramentas elétricas à chuva ou a condições húmidas. A entrada da água na ferramenta elétrica aumentará o risco de choque elétrico.

## **2.6 SEGURANÇA PESSOAL**

- Mantenha-se alerta, observe o que está a fazer e use senso comum quando estiver a trabalhar com uma ferramenta elétrica. Não utilize uma ferramenta elétrica enquanto estiver cansado ou sobre o efeito de drogas, álcool ou medicação. Um momento de falta de atenção enquanto trabalha com ferramentas elétricas pode resultar em lesões sérias.
- Use equipamento pessoal de proteção. Utilize sempre proteção ocular. O equipamento de segurança, tal como máscara de pó, calçado de segurança antiderrapante, capacete de segurança, ou proteção auditiva, utilizado nas condições adequadas, reduzirá a hipótese de lesões.
- Evite ligações sem intenção. Certifique-se de que o interruptor se encontra na posição de desligado antes de ligar a fonte de energia e/ou à bateria ao agarrar ou transportar a ferramenta. Transportar ferramentas elétricas com o seu dedo no interruptor ou fornecer energia a ferramentas elétricas que tenham o interruptor na posição de ligado convida a acidentes.
- Não se estique sobre a ferramenta. Mantenha sempre a base e o equilíbrio adequados. Isso proporciona um melhor controlo da ferramenta elétrica em situações inesperadas.
- Retire qualquer chave de ajuste ou chave de fendas antes de ligar a energia. Uma chave de fendas ou uma chave deixada ligada a uma peça rotativa da ferramenta elétrica pode resultar em lesão.
- Não force a ferramenta elétrica. Utilize a ferramenta elétrica correta para a sua aplicação. O uso de uma ferramenta elétrica correta e à velocidade para a qual foi concebida permite executar o trabalho com maior eficácia e segurança.
- Use a ferramenta elétrica, acessórios e brocas, etc., de acordo com estas instruções, tendo em conta as condições de trabalho e o trabalho a ser efetuado. A utilização da ferramenta elétrica para operações diferentes daquelas para que foi criada pode dar origem a uma situação perigosa.
- Vista-se adequadamente. Não utilize roupa larga ou jóias. Mantenha o cabelo, roupa e luvas afastados das partes móveis. Roupas largas, bijuteria ou cabelo comprido podem ser apanhados pelas peças em movimento.

## **2.7 UTILIZAÇÃO E CUIDADOS DA FERRAMENTA ELÉTRICA**

- Algumas regiões têm regulamentos que restringem o uso do produto nalgumas operações. Consulte as autoridades locais para se aconselhar.
- Nunca permita que crianças, pessoas com capacidades físicas, sensoriais ou mentais reduzidas ou falta de experiência ou de conhecimentos, ou pessoas que não estejam

familiarizadas com estas instruções usem o produto. Os regulamentos locais podem restringir a idade do utilizador.

- Tenha em conta que o operador ou utilizador é o responsável por acidentes ou perigos que ocorram a outras pessoas ou à sua propriedade.
- Mantenha crianças, animais e outras pessoas afastadas 15 metros da área de trabalho. Pare a máquina se alguém entrar nessa área.
- Enquanto utiliza o produto, utilize sempre calçado robusto e calças compridas. Não utilize a máquina descalço ou de sandálias. Evite usar roupa larga que tenha fios pendurados. Estes podem ficar presos nas peças móveis.
- Não utilize roupa folgada ou jóias, pois estas podem ficar presas nas entradas de ar.
- Prenda o cabelo comprido, de modo a que fique acima dos ombros, para evitar que fique emaranhado nas peças móveis.
- Use proteção auditiva enquanto utiliza a ferramenta elétrica. Este produto é extremamente ruidoso e pode dar origem a lesões auditivas permanentes se as instruções para limitar a exposição, reduzir o ruído e a utilização de proteção auditiva não forem estritamente seguidas.
- Use sempre proteção ocular enquanto utiliza a máquina. O fabricante sugere fortemente uma máscara completa para o rosto ou óculos de proteção. Óculos normais ou de sol não fornecem uma proteção adequada. Os objetos podem ser atirados a alta velocidade pelo poderoso jato de ar a qualquer altura, e podem ressaltar em superfícies duras na direção do operador.
- Antes de cada utilização, certifique-se de que todos os controlos e dispositivos de segurança funcionam corretamente. Não utilize a ferramenta se o interruptor de desligar não desligar o produto.
- Antes de cada utilização, inspecione sempre a estrutura quanto a danos. Certifique-se de que as proteções e pegas estão no devido lugar e bem fixadas.
- Nunca utilize a máquina com proteções defeituosas ou sem os dispositivos de segurança como, por exemplo, o coletor de resíduos no devido lugar.
- Mantenha todas as entradas de ar refrigerador limpas.
- Use ancinhos e vassouras para libertar o lixo antes de o soprar.
- Desobstrua a área de trabalho antes de cada utilização. Remova todos os objetos como pedras, vidros partidos, pregos, cabo de aço, fio, etc., que possam ser atirados a distâncias consideráveis pelo ar a alta velocidade, ou podem enrolar-se em torno da cabeça de corte.
- Use uma máscara com filtro para o rosto em locais onde haja muito pó para reduzir o risco de lesões associadas à inalação de pó.
- Não aponte o bocal do soprador contra pessoas ou animais.
- Nunca coloque objetos dentro dos tubos do soprador.

FR  
ES  
PT  
IT  
EL  
PL  
RU  
KZ  
UA  
RO  
BR  
EN

- Não use o aparelho perto de janelas abertas, etc.
- Humedeça ligeiramente as superfícies quando houver muito pó.
- Use a extensão do bocal do soprador para que o fluxo de ar possa funcionar perto do chão.
- Não coloque o soprador em cima ou perto de resíduos soltos. Os resíduos podem ser aspirados pelas entradas de ar, dando origem a possíveis danos no produto.
- Não utilize a ferramenta elétrica se o interruptor não a ligar ou desligar. Qualquer ferramenta elétrica que não possa ser controlada com o interruptor é perigosa e deve ser reparada.
- Desligue a ficha da fonte de alimentação e/ou a bateria da ferramenta elétrica antes de fazer quaisquer ajustes, mudar de acessórios, ou guardar as ferramentas elétricas. Estas medidas de segurança preventiva ajudam a reduzir os riscos de ligar inadvertidamente a ferramenta elétrica.
- Guarde ferramentas elétricas inativas fora do alcance das crianças e não permita que pessoas estranhas às ferramentas elétricas ou a estas instruções trabalhem com a ferramenta elétrica. As ferramentas elétricas são perigosas nas mãos de utilizadores sem formação.
- Proceda à manutenção das ferramentas elétricas. Verifique desalinhamentos ou bloqueios das peças móveis, peças partidas e quaisquer outras condições que possam afetar o funcionamento da ferramenta elétrica. Se estiver danificada, leve a ferramenta elétrica para ser reparada antes da utilização. Muitos acidentes são provocados pela fraca manutenção das ferramentas elétricas.

## **2.8 UTILIZAÇÃO E CUIDADOS DA FERRAMENTA COM BATERIA**

- Recarregue apenas com o carregador especificado pelo fabricante. Um carregador que seja adequado a um tipo de bateria pode criar um risco de incêndio quando usado com outra bateria.
- Use ferramentas elétricas apenas com as baterias especificamente designadas. A utilização de outras baterias pode criar um risco de lesão e incêndio.
- Quando não usar a bateria, mantenha-a afastada de outros objetos de metal, como cliques de papel, moedas, chaves, pregos, parafusos ou outros pequenos objetos de metal que possam fazer a ligação entre os dois terminais. Colocar os terminais da bateria em curto-circuito pode dar origem a queimaduras ou fogo.
- Sob condições abusivas, pode ser ejetado líquido da bateria; evite o contacto. Se ocorrer um contacto acidental, lave com água abundante. Se o líquido entrar em contacto com os olhos, procure ajuda médica. O líquido ejetado da bateria pode provocar irritação ou queimaduras.



## 2.9 AVISOS DE SEGURANÇA DO SOPRADOR

- Use este soprador apenas para os intuitos para que foi criado. Não aponte o soprador contra animais ou pessoas.
- Retire a bateria durante o transporte e armazenamento.
- Guarde o soprador no interior. Quando não for utilizado, o soprador deverá ser guardado no interior, num local seco, alto ou trancado, fora do alcance das crianças.

## 2.10 REPARAÇÃO

- A manutenção da sua ferramenta elétrica deverá ser sempre efetuada por pessoas qualificadas, utilizando apenas peças de substituição idênticas. Tal irá assegurar que a segurança da ferramenta elétrica é mantida.
- O produto deverá ser verificado por um especialista qualificado e reparado, se necessário, antes de voltar a utilizá-lo.

## 2.11 RISCOS RESIDUAIS

- Familiarize-se com a utilização deste aparelho, lendo o manual de instruções. Memorize as indicações de segurança e siga-as. Isto ajuda a prevenir riscos e perigos. Esteja sempre alerta quando usar este produto, de modo a conseguir reconhecer e tratar dos riscos com antecedência. Uma intervenção rápida pode evitar lesões sérias e danos patrimoniais. Desligue e retire a bateria se reparar algum mau funcionamento.
- Mesmo que todas as instruções sejam estritamente seguidas, ainda há alguns fatores que podem dar origem a perigos, como:
  - Ressaltos de peças da peça a ser trabalhada.
  - Lesões devido a vibração: Use as pegas e tente reduzir o tempo de trabalho e exposição.
  - Lesões devido ao ruído: Use proteção auditiva e reduza o tempo de trabalho e exposição.
  - Inalação de partículas de pó.
  - Lesões devido a objetos atirados pelo fluxo de ar do tubo do soprador. Use sempre proteção ocular.

Se passar por algum destes fatores enquanto usa a máquina, pare a máquina e consulte imediatamente um médico.

- O uso prolongado da ferramenta pode causar ou agravar lesões. Quando usar uma ferramenta durante um longo período de tempo, certifique-se de que faz pausas regulares.

## 3. DADOS TÉCNICOS

Modelo	40VBL2-GT.1
Voltagem nominal (V DC)	36V DC

<b>Peso da máquina (incluindo bateria)</b>	3,6 kg
<b>Nível da potência do som garantido (dB(A))</b>	103 dB(A)
<b>Nível de potência do som medido (dB(A))</b>	98,0 dB(A), K=3dB(A)
<b>Nível de pressão sonora (dB (A))</b>	78,0dB (A) K = 3dB (A)
<b>Corrente de funcionamento</b>	Velocidade 1: 8A±1,5; velocidade 2: 15A±2
<b>Corrente máxima</b>	20 A
<b>Proteção recomendada</b>	Proteção com a bateria
<b>Velocidade sem carga (min<sup>-1</sup>)</b>	15.000-25.000
<b>Velocidade do fluxo do ar (km/h)</b>	190
<b>Nível de vibração (K=1,5m/s<sup>2</sup>)</b>	< 2,5 m/s <sup>2</sup>

O valor total declarado da vibração foi medido de acordo com um método de teste padrão e pode ser usado para comparar duas ferramentas. O valor total declarado da vibração também pode ser usado numa avaliação preliminar da exposição. A emissão de vibração durante a utilização da ferramenta podem diferir do valor total declarado, dependendo do modo como a ferramenta é usada, da necessidade de identificar medidas de segurança para proteger o operador, baseadas numa estimativa da exposição nas condições atuais de utilização (tendo em conta todas as peças do ciclo de funcionamento, como as vezes em que a ferramenta é desligada, quando funciona sem carga e o tempo em que o gatilho é premido).

<b>Bateria</b>	
<b>Tipo de bateria</b>	lão de lítio
<b>Modelo</b>	40VBA2-50.1
<b>Voltagem nominal (V DC)</b>	36V DC
<b>Capacidade nominal da bateria</b>	lão de lítio 5Ah
<b>Número de células da bateria</b>	20
<b>Peso (Kg)</b>	1,29 kg

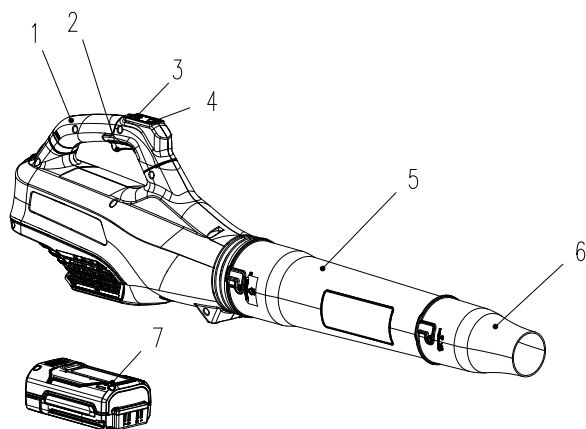
<b>Carregador</b>			
<b>Modelo</b>	40VCH1-3A.1	40VCH2-6A.1	40VCH1-3ABR.1
<b>Entrada nominal</b>	100-240V~	220-240V~	100-240V~
<b>Saída nominal</b>	42V DC	42V DC	42V DC
<b>Temperatura de funcionamento (°C)</b>	4 °C ~ 24 °C	4 °C ~ 24 °C	4 °C ~ 24 °C
<b>Peso (Kg)</b>	0,605 kg	1,06 kg	0,605 kg

## 4. MONTAGEM



**AVISO!** O aparelho tem de ser completamente montado antes de o ligar! Não use um aparelho apenas parcialmente montado, ou montado com peças danificadas! Siga as instruções de funcionamento passo-a-passo e use as imagens fornecidas como guia visual para montar facilmente o aparelho!

### 4.1 DESEMPACOTAR



1. Pega de transporte
2. Gatilho do interruptor
3. Controlo da velocidade
4. Interruptor do turbo
5. Tubo do soprador
6. Ponta do bocal de alta pressão
7. Bateria de íão de lítio UP40 (não incluída)

- Use luvas ao desempacotar.
- Não use x-ato, faca, serra nem qualquer ferramenta semelhante para desempacotar.
- Transporte a ferramenta apenas pelas pegas.
- Guarde a caixa para futuras utilizações (transporte e armazenamento).
- Guarde o manual de instruções numa área seca para futuras consultas.

### 4.2 INSTALAÇÃO

Monte os diferentes elementos, de acordo com a imagem, de modo a que fiquem montados corretamente (bem alinhados e completamente inseridos). Não force qualquer elemento durante a montagem. Caso seja necessário aparafusar, faça-o com a ferramenta adequada.

**Fixar/retirar o tubo:** Imagem [\(2.1\)](#) a [\(2.2\)](#)

Alinhe e fixe o tubo do soprador 5 na saída de ar, rodando até que o botão encaixe na devida posição. Alinhe e fixe a ponta do bocal de alta pressão 6 no tubo do soprador 5, rodando até que o botão encaixe na devida posição. Para retirar, torça e puxe a ponta do bocal de alta pressão 6 e/ou o tubo do soprador 5, até que o botão seja libertado.

**Colocar/retirar a bateria:** Imagem [\(3.2\)](#)

**AVISO:** Certifique-se de que a patilha na parte inferior da bateria fica fixa no seu lugar e que a bateria fica bem posicionada e fixa na porta de acoplamento da bateria do soprador antes de começar a utilização.

Não fixar bem a bateria pode fazer com que esta caia, dando origem a lesões pessoais sérias.

Para instalar: Para fixar, alinhe e faça deslizar a bateria para as ranhuras da porta de acoplamento da bateria até ficar fixada no respetivo lugar.

Para retirar: Para libertar, pressione o botão de desbloqueio da bateria e puxe a bateria para fora.

### 4.3 PRIMEIRA UTILIZAÇÃO

Verifique a bateria: Imagem (3.2)



**AVISO! Leia a secção “INSTRUÇÕES DE SEGURANÇA” no início deste manual, incluindo todo o texto por baixo do cabeçalho, antes de usar este produto.**



**A bateria não é vendida completamente carregada. Antes de usar o soprador pela primeira vez, coloque a bateria no carregador e carregue-a por completo.**

Preste especial atenção quando usar a máquina pela primeira vez: Concentre-se e dedique toda a atenção a esta primeira utilização. Faça um primeiro teste num espaço livre sem obstáculos e sem elementos em redor.

### 4.4 FUNCIONAMENTO

Ligue o produto: Imagem (4.1)

Para ligar o soprador, prima o interruptor. Para desligar, liberte o interruptor. Existem dois botões de velocidade no topo do soprador de 40V. O botão inferior coloca o soprador em ALTA VELOCIDADE (170 km/h). O botão superior coloca o soprador na VELOCIDADE TURBO (190 km/h). Premir uma vez qualquer um dos botões ativa a respetiva velocidade. Premir uma segunda vez desativa a velocidade, colocando o soprador de volta na baixa velocidade original (130 km/h).



**A velocidade turbo foi criada para se desligar automaticamente passados 35 segundos, voltando a colocar o soprador na baixa velocidade.**

Utilize o produto: Imagem (4.2) a (4.4)



**CUIDADO! Use sempre óculos de segurança. Use uma máscara com filtro se a operação criar pó. Use luvas adequadas. Também recomendamos a utilização de calçado resistente.**

- Utilize a máquina apenas a horas razoáveis: Nunca de manhã muito cedo ou à noite, quando possa perturbar as outras pessoas.
- Não use o aparelho em atmosferas explosivas.
- Evite usar a máquina com más condições atmosféricas, especialmente quando existir o risco de trovoadas. Não utilize o aparelho com fraca iluminação. O operador necessita de uma visão nítida da área de trabalho para identificar potenciais perigos.

- A utilização de proteção auditiva reduz a capacidade de ouvir os avisos (gritos ou alarmes). O operador tem de prestar muita atenção ao que se passa na área de trabalho. Não se distraia. Concentre-se sempre na tarefa.
- Operar ferramentas semelhantes por perto aumenta o risco de lesões auditivas e os potenciais riscos a outras pessoas que entrem na área de trabalho.
- Mantenha sempre o equilíbrio.
- Não se estique sobre a ferramenta. Ao esticar-se, pode perder o equilíbrio. Mantenha sempre os pés estáveis em encostas.
- Caminhe, nunca corra. Mantenha todas as partes do corpo afastadas das peças móveis.
- Nunca utilize o produto sem o devido equipamento fixado.
- Não modifique o produto seja de que forma for, nem use peças ou acessórios que não sejam recomendados pelo fabricante.



**Se o produto for deixado cair, sofrer fortes impactos ou começar a vibrar anormalmente, pare imediatamente o produto e inspecione o fio quanto a danos, ou identifique a causa da vibração. Qualquer dano deverá ser devidamente reparado ou substituído por um centro de reparação autorizado.**

- Para reduzir o risco de lesões associadas ao contacto com as peças rotativas, pare sempre a máquina, retire a bateria e certifique-se de que todas as peças móveis pararam:
  - Antes de limpar ou eliminar um bloqueio
  - Sempre que deixe o produto sem supervisão
  - Antes de instalar ou retirar acessórios
  - Antes de verificar, proceder à manutenção ou trabalhar no produto
  - Se a máquina começar a vibrar anormalmente (verifique imediatamente)
  - Após bater num objeto estranho, inspecione a máquina quanto a danos

#### **Soprar**

Antes da utilização, liberte as folhas presas no chão usando uma vassoura ou ancinho. Segure o tubo a cerca de 10 cm acima do chão e caminhe lentamente para frente, usando um movimento oscilante de um lado para o outro. Durante o trabalho, certifique-se de que o produto não bate em objetos duros, pois isso pode dar origem a danos. Use a extensão do bocal do soprador por completo.

#### **Retirar e carregar a bateria: Imagem (6.1) e manual de instruções da bateria**

1. Pressione o botão de bloqueio na parte central superior da bateria para a fazer deslizar para fora do soprador.
2. Coloque a bateria no carregador, fazendo-a deslizar para uma posição de bloqueada, até haver um clique.
3. Quando a luz verde estiver a piscar, a bateria está a carregar. Se a luz verde deixar de piscar, a bateria está completamente carregada.

## 4.5 FUNÇÕES ESPECÍFICAS

Esta ferramenta elétrica não vem equipada com função de aspiração ou de trituração.

## 5. TRANSPORTE

Para transportar a máquina ou a bateria, poderá ter de seguir certos requisitos específicos ao seu país. Certifique-se de que os respeita, contactando as autoridades do seu país. Certifique-se de que a temperatura durante o transporte nunca sai dos limites apresentados no capítulo do armazenamento.

### 5.1 TRANSPORTE DA MÁQUINA

Imagem **(6.1)** e **(6.2)**

Desligue o produto e retire a bateria. Se necessário, retire os dois tubos da unidade principal. Transporte sempre o produto pela pega. Proteja o produto de impactos fortes ou vibrações fortes que possam ocorrer durante o transporte em veículos. Fixe o produto para evitar que ele escorregue ou caia. Não exponha o produto à luz direta do sol.

### 5.2 TRANSPORTE DE BATERIAS DE LÍTIO

Para mais detalhes, por favor, consulte o manual de instruções da bateria.

## 6. GUARDAR NO INVERNO

Imagem **(6.1)** a **(6.3)**

Retire a bateria da ferramenta elétrica.

Antes de guardar durante um longo período de tempo, certifique-se de que a carga da bateria segue as instruções fornecidas no manual de instruções da bateria. **Siga todas as instruções apresentadas no capítulo de armazenamento apresentado abaixo.** Recomendamos a utilização da caixa original para guardar, ou cubra o produto com um pano adequado ou cobertura para o proteger contra o pó.

## 7. ARMAZENAMENTO

Guarde a máquina apenas num local limpo, seco e ventilado, com uma temperatura entre os 4 e os 24 °C. Cubra-a, de modo a fornecer uma proteção acrescida. Recomendamos a utilização da caixa original para guardar, ou cubra o produto com um pano adequado ou cobertura para o proteger contra o pó. Fixe bem a unidade durante o transporte.

### 7.1 GUARDAR A MÁQUINA

Imagem **(6.1)** a **(6.3)**

Retire a bateria da ferramenta elétrica. Examine bem a unidade quanto a peças gastas, soltas ou danificadas. Limpe a unidade antes de guardar. Não exponha o produto à luz direta do sol. Certifique-se de que o produto fica sempre protegido do frio e da humidade.

### 7.2 GUARDAR AS BATERIAS DE LÍTIO

Imagem **(6.3)**

Certifique-se de que o nível de energia da bateria é o recomendado no manual de instruções da bateria. Para mais detalhes, por favor, consulte o manual de instruções da bateria.

## 8. MANUTENÇÃO



**PERIGO! Risco de lesão devido a choques elétricos.  
Retire a bateria antes de ajustar, inspecionar, limpar ou guardar o soprador.**

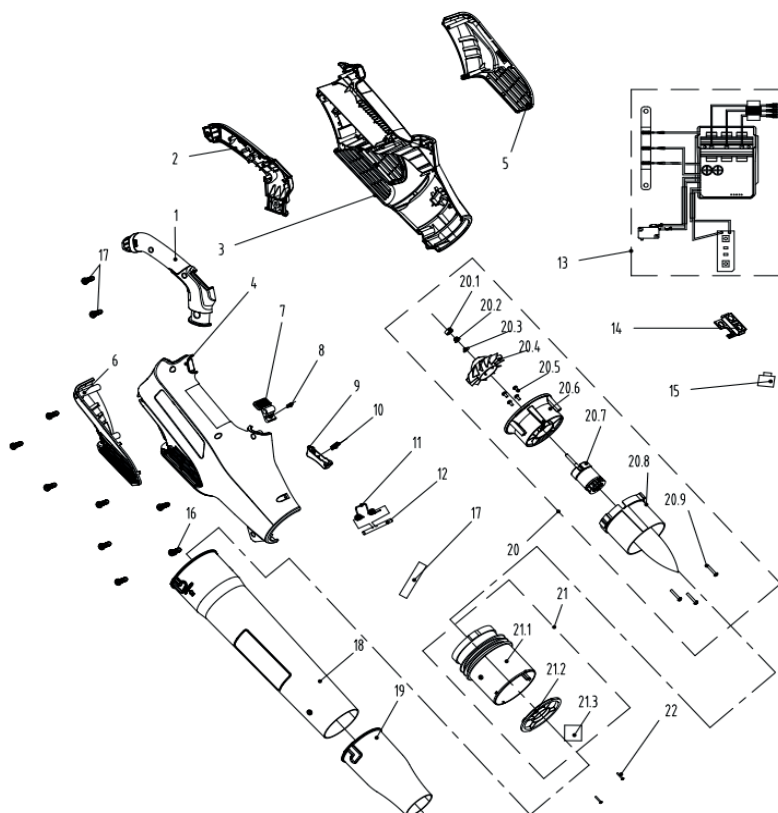
### 8.1 LIMPEZA

Imagem **5.1** a **5.4**

Escove ou sopre o pó e lixo dos orifícios de entrada do ar usando ar comprimido ou um aspirador. Mantenha os orifícios de ventilação sem obstruções, serradura nem lascas de madeira. Não pulverize, lave nem coloque os orifícios de ventilação dentro de água.

Limpe a estrutura e os componentes de plástico com um pano suave ligeiramente embebido em água. Não use detergentes fortes nem solventes na estrutura de plástico ou componentes de plástico. Alguns produtos de limpeza domésticos podem causar danos ou um perigo de choque.

### 8.2 VISTA PORMENORIZADA



POS	NÚMERO DA PEÇA	DESCRIÇÃO	NÚM.
1	8003-780502-00	Haste manual	1
2	8003-780501-00	Haste manual	1
3	8006-780501-01	Estrutura	1
4	8006-780502-01	Estrutura	1
5	8185-780501-00	Cobertura	1
6	8185-780502-00	Cobertura	1
7	8044-780502-01	Botão	1
8	8342-521704-00	Mola do botão	1
9	8044-620102-00	Placa do interruptor	1
10	8342-691302-00	Mola de pressão	1
11	8342-438801-00	Mola da bateria	1
12	8081-438801-00	Eixo de localização da mola	1
13	8414-780503-01	Componentes eletrônicos	1
14	8292-780504-00	Caixa de regulação da velocidade	1
15	8312-855101-01	Botão	2
16	8SJGB40-16	Parafuso	10
17	233-1008	Tubo do calor termo-retrátil	0,1
18	8061-780505-02	Tubo do soprador	1
19	8061-780504-01	Boca de sopro	1
20	8440-780502-00	Conjunto da lâmina do motor	1
20,1	8348-780501-00	Batente de borracha	1
20,2	8NA-05D	Porca	1
20,3	8321-430901-00	Anilha	1
20,4	8403-780501-00	Lâmina da ventoinha	1
20,5	8SJGB40-10	Parafuso	4
20,6	8292-780501-01	Coletor de corrente	1
20,7	8401-780501-00	Motor sem escovas	1
20,8	8061-780501-00	Objeto retificador	1
20,9	8SJAD04-20	Parafuso	3



POS	NÚMERO DA PEÇA	DESCRIÇÃO	NÚM.
21	8440-780501-00	Conjunto do cartucho do difusor	1
21,1	8061-780502-00	Objeto retificador	1
21,2	8186-780501-00	Defletor	1
21,3	8326-780501-01	Esponja de anulação do ruído	4
22	8SJGB30-12	Parafuso	2

### 8.3 RESOLUÇÃO DE PROBLEMAS



**PERIGO! Risco de lesão devido a choques elétricos.**  
Aviso! Antes de resolver qualquer problema, desligue o produto.

Problemas	Causas prováveis	Soluções	São necessárias qualificações.
O produto não começa a funcionar.	Tubo bloqueado.	Retire o bloqueio.	Não são necessárias qualificações específicas.
	Rotor bloqueado.		
	A bateria não está fixa.	Para fixar a bateria, certifique-se que as patilhas na parte superior da bateria ficam no devido lugar.	
	A bateria não está carregada.	Recarregue a bateria de acordo com as instruções do fabricante do modelo que utiliza.	

Problemas	Causas prováveis	Soluções	São necessárias qualificações.
O produto não começa a funcionar.	A bateria não está fixa.	Para fixar a bateria, certifique-se que as patilhas na parte superior da bateria ficam no devido lugar.	Não são necessárias qualificações específicas.
	A bateria não está carregada.	Recarregue a bateria de acordo com as instruções do fabricante do modelo que utiliza.	
	O interruptor da energia/ velocidade está na posição de desligado.	Prima o interruptor de ligar/ desligar.	
	Os tubos não foram instalados corretamente.	Verifique os tubos, para se certificar de que permitem ao interruptor ser ativado quando corretamente instalados.	
	A bateria não está devidamente fixada.	Fixe adequadamente.	
	O interruptor de ligar/ desligar não está na posição de ligado.	Consulte o capítulo "Ligar o produto".	
O produto não atinge a potência máxima.	A capacidade da bateria está muito fraca.	Carregue a bateria.	Não são necessárias qualificações específicas.
	Os orifícios de ventilação do ar estão bloqueados.	Limpe os orifícios de ventilação do ar.	
Resultado insatisfatório.	O bocal não está montado corretamente.	Consulte o capítulo "Fixar/ retirar o tubo".	Não são necessárias qualificações específicas.
Vibração ou ruído excessivo.	O bocal não está montado corretamente.	Consulte o capítulo "Fixar/ retirar o tubo".	Não são necessárias qualificações específicas.
	Porcas/parafusos soltos.	Aperte as porcas/parafusos.	
O produto pára de repente.	A bateria está descarregada.	Retire a bateria e recarregue-a.	Não são necessárias qualificações específicas.
	A bateria está muito quente.	Retire a bateria e deixe-a arrefecer.	

## 9. FINAL DO TEMPO DE VIDA



Os produtos elétricos não deverão ser eliminados juntamente com o lixo doméstico comum. Produtos elétricos usados têm de ser recolhidos em separado e eliminados em pontos de recolha fornecidos com este intuito. Contacte as autoridades locais ou o seu revendedor para se aconselhar acerca da reciclagem.

## 10. GARANTIA

### 10.1 A NOSSA GARANTIA

Os produtos da STERWINS foram criados de acordo com as normas de qualidade mais elevadas para os produtos do mercado de consumo. Esta garantia de venda abrange um período de 3 anos a partir da data de compra do produto. Esta garantia cobre todos os defeitos de material e mão-de-obra: Peças e elementos em falta e danos que ocorram em circunstâncias normais de utilização. As reparações e peças sobresselentes não dão origem ao prolongamento da duração da garantia inicial. Tem de fornecer uma prova de compra deste produto com a respetiva data de compra. A garantia está limitada ao valor do produto.

### 10.2 EXCLUSÕES DA GARANTIA

Esta garantia não abrange problemas ou incidentes devido à utilização incorreta do produto. Os seguintes pontos não são abrangidos pela garantia:

- O produto foi usado incorretamente, ou
- Danos durante o transporte ou montagem deste produto, ou
- Reparções e/ou substituições de peças por terceiros, ou
- Não haja danos causados por influências externas ou corpos estranhos, como areia ou pedras, ou
- Danos resultantes da não conformidade com as instruções de segurança e utilização, ou
- O produto foi desmontado ou aberto, ou
- O produto esteve em ambientes húmidos (mofo, chuva ou colocados dentro de água...), ou
- O produto foi usado com intuitos profissionais, ou
- O produto foi exposto a uma temperatura fora do raio especificado no capítulo "Armazenamento".

O produto tem de ser usado de um modo normal e não a nível profissional. Assim, esta garantia não abrange produtos usados por empresas de jardinagem, autoridades locais, nem por empresas que aluguem ou emprestem equipamento.

No caso de um problema ou defeito, primeiro deve consultar sempre o seu revendedor da STERWINS. Em grande parte dos casos, o revendedor da STERWINS será capaz de resolver o problema ou corrigir o defeito. Guarde a sua fatura ou recibo, pois estes serão pedidos para o processamento das queixas.

FR

ES

PT

IT

EL

PL

RU

KZ

UA

RO

BR

EN

## 11. DECLARAÇÃO DE CONFORMIDADE CE

**Nós: ADEO Services  
135 Rue Sadi Carnot  
CS 00001 59790 Ronchin, France**

**Declaramos que o produto:  
SOPRADOR A BATERIA UP40  
40 VBL2-GT.1**

Se encontra em conformidade com os requisitos da Diretiva MD 2006/42/CE e com as normas nacionais:  
Diretiva da compatibilidade eletromagnética 2014/30/UE  
Diretiva RoHS (UE) 2015/863 retificada pela 2011/65/UE  
Diretiva do ruído 2000/14/CE, Anexo VI, e 2005/88/CE

Nível de potência do som medido: 98 dB (A)  
Nível de potência do som garantido: 103 dB (A)

EN 60335-1:2012+A11:2014+A13:2017+A1:2019+A14:2019+A2:2019  
EN 50636-2-100:2014  
EN 62233:2008  
EN IEC 55014-1:2021  
EN IEC 55014-2:2021  
IEC 62321-1:2013  
IEC 62321-2:2013  
IEC 62321-3-1:2013  
IEC 62321-4:2013+A1:2017  
IEC 62321-5:2013  
IEC 62321-6:2015  
IEC 62321-7-1:2015  
IEC 62321-7-2:2017 & ISO 17075-1:2017  
IEC 62321-8:2017  
EN IEC 63000:2018

Número de série: Consulte a capa traseira  
e a etiqueta das especificações da máquina.



Assinado em Ronchin, França  
Data da assinatura: 25/10/2021  
Eric LEMOINE

Responsável pela Qualidade dos Projetos a Nível Internacional  
ADEO Services  
135 Rue Sadi Carnot  
CS 00001 59790 Ronchin, France



## Introduzione

Grazie per aver acquistato questo prodotto. Durante la progettazione e la fabbricazione dei nostri apparecchi ci impegniamo al massimo per assicurare un'eccellente qualità che risponda alle necessità degli utenti. Il rispetto di queste istruzioni contribuisce a prolungare la durata di vita del prodotto.

**IMPORTANTE! AFFINCHÉ IL PRODOTTO GARANTISCA LA MASSIMA SODDISFAZIONE E LE MIGLIORI PRESTAZIONI, SI RACCOMANDA DI LEGGERE ATTENTAMENTE QUESTO MANUALE PRIMA DI USARE IL PRODOTTO. PRESTARE ATTENZIONE ALLE AVVERTENZE DI SICUREZZA RIPORTATE IN QUESTO MANUALE E CONSERVARE IL MANUALE PER RIFERIMENTO FUTURO.**



**IMPORTANTE! CONSERVARE IL MANUALE PER RIFERIMENTO FUTURO E LEGGERLO CON ATTENZIONE.**

### Indice

- |  |                                    |
|--|------------------------------------|
| 1. Destinazione d'uso del soffiatore a batteria Up40 | 6. Stoccaggio invernale            |
| 2. Avvertenze di sicurezza                           | 7. Conservazione                   |
| 3. Specifiche tecniche                               | 8. Manutenzione                    |
| 4. Utilizzo  | 9. Smaltimento                     |
| 5. Trasporto   | 10. Garanzia                       |
|  | 11. Dichiarazione di conformità CE |

## 1. DESTINAZIONE D'USO DEL SOFFIATORE A BATTERIA UP40

Questo apparecchio è destinato al solo uso in esterni e non deve essere utilizzato per alcun motivo al chiuso. Questo soffiatore cordless deve essere utilizzato esclusivamente in ambienti asciutti e ben illuminati. Questo soffiatore è destinato esclusivamente al soffiaggio di foglie e rifiuti di giardinaggio come erba, rametti e aghi di pino in ambito domestico. Non usarlo per altri scopi. Questo prodotto non deve essere utilizzato da bambini o persone con ridotte capacità fisiche, mentali o sensoriali.

Dopo aver disimballato il prodotto, assicurarsi che sia completo e dotato di tutti gli accessori (se previsti). Se il prodotto è danneggiato o difettoso, non usarlo e riportarlo presso il rivenditore. Se l'apparecchio viene ceduto a terzi, includere anche questo manuale di istruzioni.

**Questo apparecchio non è progettato per l'uso in ambienti commerciali o industriali. L'uso dell'apparecchio in ambienti industriali e commerciali, o per scopi equivalenti, comporta l'annullamento della garanzia. Questo prodotto è stato progettato per avere una durata di vita di 6 anni.**

## 2. AVVERTENZE DI SICUREZZA



**AVVERTENZA! Leggere tutte le istruzioni e le avvertenze di sicurezza. Il mancato rispetto delle avvertenze e delle istruzioni comporta il rischio di scossa elettrica, incendio e/o lesioni gravi.**

**Conservare tutte le avvertenze e le istruzioni per futuro riferimento.**

FR

ES

PT

IT

EL

PL

RU

KZ

UA

RO

BR

EN

## 2.1 AVVERTENZE DI SICUREZZA GENERICHE

- Non usare il soffiatore in prossimità di serre in vetro, automobili, furgoni, bocche di lupo, discese, ecc. senza aver regolato correttamente la direzione di scarico.
- Non forzare o sovraccaricare il soffiatore. Il soffiatore è più sicuro ed efficace se utilizzato alla velocità per la quale è stato progettato.
- Se il prodotto è già assemblato, assicurarsi che tutte le viti siano fissate saldamente prima dell'uso. Se il prodotto richiede l'assemblaggio da parte dell'utente, assicurarsi che nella confezione siano presenti tutti gli elementi necessari per l'assemblaggio del prodotto. Se il prodotto è danneggiato o difettoso, non usarlo e riportarlo presso il rivenditore.
- Il termine "utensile elettrico" utilizzato nelle avvertenze indica un utensile elettrico alimentato tramite rete elettrica (con cavo) o batterie (senza cavo).

## 2.2 SIMBOLI SUL PRODOTTO



Conformità agli standard europei: questo apparecchio è conforme alle direttive europee applicabili ed è stato sottoposto a un test di conformità a tali direttive.



Marchio di circolazione dei prodotti nel mercato degli Stati membri dell'Unione doganale.



Marchio di conformità ucraino.



I prodotti elettrici non devono essere smaltiti insieme ai rifiuti domestici. I prodotti elettrici devono essere raccolti separatamente e smaltiti presso gli appositi punti di raccolta. Rivolgersi alle autorità comunali o al rivenditore per informazioni sul riciclaggio.



Leggere e comprendere tutte le istruzioni prima di usare il prodotto; rispettare tutte le avvertenze e le precauzioni di sicurezza.



\*Universale: compatibile esclusivamente con i prodotti Sterwins UP40, Lexman UP40 e Dexter UP40.



Livello di potenza sonora garantito (testato conformemente alla direttiva 2000/14/EC emendata da 2005/88/EC).



Indossare dispositivi di protezione per le orecchie.



Indossare occhiali di sicurezza.



Non esporre il prodotto a pioggia o umidità.



Tenere a distanza le altre persone.



Avvertenza! Rischio di parti rotanti. Tenere le mani lontane dal dispositivo di soffiaggio.  
Pericolo di lesioni!

### 2.3 SIMBOLI IN QUESTO MANUALE



Tipo e fonte del pericolo: questo simbolo indica che il mancato rispetto di questa avvertenza comporta il rischio di lesioni o morte.



Tipo e fonte del pericolo: questo simbolo indica che il mancato rispetto di questa avvertenza comporta il rischio di danni all'apparecchio, all'ambiente o ad altre proprietà.



Nota: questo simbolo precede informazioni importanti sul funzionamento del prodotto.



Leggere il manuale: questo simbolo indica che è necessario leggere attentamente il manuale di istruzioni.



Fare riferimento all'illustrazione corrispondente alla fine del manuale.



Mantenere una distanza di sicurezza per evitare situazioni di pericolo.



Rimuovere la batteria prima di trasportare, riporre, riparare e pulire l'apparecchio.

FR

ES

PT

IT

EL

PL

RU

KZ

UA

RO

BR

EN



Punto Verde: imballaggio riciclabile.



Questo prodotto può essere riciclato. Se deve essere smaltito, portarlo presso un centro di riciclaggio.



Marchio ambientale brasiliano: riciclare questo prodotto.



Marchio ambientale brasiliano: riciclare l'imballaggio del prodotto.

## **2.4 SICUREZZA DELL'AREA DI LAVORO**

- Mantenere l'area di lavoro pulita e ben illuminata. Il disordine e la scarsa illuminazione favoriscono gli incidenti.
- Non usare gli utensili elettrici in atmosfere esplosive, ad esempio in presenza di liquidi, gas o polveri infiammabili. Gli utensili elettrici creano scintille che possono incendiare polveri o fumi.
- Durante l'uso dell'utensile elettrico, tenere a distanza i bambini e le persone presenti. Le distrazioni possono far perdere il controllo dell'utensile.

## **2.5 SICUREZZA ELETTRICA**



**AVVERTENZA! Durante il funzionamento, questo apparecchio genera un campo elettromagnetico. Tale campo, in alcune circostanze, può interferire con impianti medici passivi o attivi. Per ridurre il rischio di infortuni gravi o mortali, si raccomanda alle persone portatrici di impianti medici di consultare il proprio medico e il produttore dell'impianto prima di utilizzare l'apparecchio.**

- Non esporre gli utensili elettrici a pioggia o umidità. L'infiltrazione di acqua all'interno di un utensile elettrico aumenta il rischio di scossa elettrica.

## **2.6 SICUREZZA PERSONALE**

- Durante l'uso di un utensile elettrico, prestare sempre la massima attenzione e utilizzare il buon senso. Non usare un utensile elettrico se si è stanchi o sotto l'effetto di droghe,



alcol o farmaci. Anche un solo momento di disattenzione durante l'uso dell'utensile elettrico può provocare gravi infortuni.

- Indossare dispositivi di protezione individuale. Indossare sempre occhiali di protezione. I dispositivi di protezione individuale come maschere antipolvere, calzature antiscivolo, caschi e cuffie per le orecchie, se utilizzati quando le circostanze lo richiedono, riducono il rischio di infortuni.
- Prevenire l'avvio accidentale. Assicurarsi che l'interruttore sia in posizione di arresto prima di sollevare, trasportare o collegare l'utensile elettrico alla presa di corrente e/o alla batteria. Per ridurre il rischio di incidenti, non trasportare gli utensili elettrici tenendo le dita sull'interruttore e non collegarli alla presa di corrente se l'interruttore è in posizione di accensione.
- Non allungarsi eccessivamente. Tenere i piedi a contatto con il pavimento e mantenere sempre l'equilibrio. Ciò assicura un miglior controllo dell'utensile elettrico in situazioni impreviste.
- Rimuovere eventuali chiavi di serraggio prima di avviare l'utensile elettrico. Una chiave di serraggio rimasta inserita in un elemento mobile dell'utensile elettrico può provocare infortuni.
- Non forzare l'utensile elettrico. Utilizzare l'utensile più adatto al lavoro da svolgere. Un utensile elettrico corretto è più sicuro ed efficace al regime per cui è stato progettato.
- Usare l'utensile elettrico, gli accessori, le punte ecc. conformemente a queste istruzioni, tenendo conto delle condizioni dell'area di lavoro e del tipo di lavoro da svolgere. L'uso dell'utensile elettrico per operazioni diverse da quelle per cui è progettato può comportare situazioni di pericolo.
- Vestirsi in modo adeguato. Non indossare indumenti ampi o gioielli. Tenere capelli, indumenti e guanti lontani dalle parti in movimento. Indumenti ampi, gioielli o capelli lunghi possono rimanere impigliati nelle parti in movimento.

## **2.7 USO E MANUTENZIONE DELL'UTENSILE ELETTRICO**

- In alcune regioni sono in vigore normative che limitano l'uso del prodotto in alcune condizioni. Contattare le autorità locali per maggiori informazioni.
- Non permettere l'uso del prodotto a bambini, persone con ridotte capacità fisiche, mentali o sensoriali o prive di esperienza e conoscenza o persone che non conoscono queste istruzioni. Normative locali possono limitare l'uso in base all'età.
- Tenere presente che l'operatore o utente è responsabile per incidenti o rischi causati ad altre persone o proprietà.
- Tenere le altre persone, i bambini e gli animali domestici a 15 metri di distanza dall'area di lavoro. Arrestare l'apparecchio se un'altra persona accede all'area di lavoro.

FR  
ES  
PT  
IT  
EL  
PL  
RU  
KZ  
UA  
RO  
BR  
EN

- Durante l'uso del prodotto, indossare sempre calzature robuste e pantaloni lunghi. Non usare l'apparecchio a piedi nudi o indossando sandali. Non indossare indumenti ampi o provvisti di stringhe e lacci perché possono impigliarsi nelle parti in movimento.
- Non indossare indumenti ampi o gioielli che potrebbero venire aspirati nell'apertura di ingresso dell'aria.
- Raccogliere i capelli lunghi sopra l'altezza delle spalle per evitare che si impiglino nelle parti in movimento.
- Indossare sempre protezioni per le orecchie durante l'uso dell'apparecchio. Questo prodotto è estremamente rumoroso, e il mancato rispetto delle istruzioni per la riduzione dell'esposizione e della rumorosità comporta il rischio di danni permanenti all'udito.
- Indossare sempre dispositivi di protezione per gli occhi durante l'uso dell'apparecchio. Il fabbricante raccomanda di indossare una maschera facciale o occhiali con schermi laterali. Occhiali standard non forniscono una protezione adeguata. Oggetti possono venire lanciati ad alta velocità dal potente getto d'aria e rimbalzare su superfici dure verso l'operatore.
- Prima di ogni utilizzo, assicurarsi che tutti i dispositivi di controllo e di sicurezza funzionino correttamente. Non utilizzare l'apparecchio se l'interruttore non lo arresta.
- Prima di ogni utilizzo, ispezionare l'involucro esterno per assicurarsi che non sia danneggiato. Assicurarsi che le impugnature e i dispositivi di protezione siano installati e fissati correttamente.
- Non usare l'apparecchio se i dispositivi di protezione, ad esempio il contenitore dei detriti, sono danneggiati o assenti.
- Tenere sempre pulite le aperture di ingresso dell'aria eliminando le eventuali ostruzioni.
- Usare rastrelli e scope per smuovere i detriti prima di soffiarli.
- Ispezionare l'area di lavoro prima di ogni utilizzo. Rimuovere oggetti come pietre, vetri rotti, chiodi, cavi o corde perché potrebbero venire lanciati a una distanza considerevole dall'aria ad alta velocità o impigliarsi nella ventola dell'apparecchio.
- Indossare una maschera con filtro in ambienti polverosi per ridurre il rischio di lesioni associate all'inalazione della polvere.
- Non dirigere la bocchetta del soffiatore verso persone o animali.
- Non posizionare alcun oggetto all'interno del tubo di soffiaggio.
- Non usare l'apparecchio in prossimità di finestre aperte, ecc.
- Se l'area di lavoro è polverosa, inumidire leggermente le superfici.
- Usare la bocchetta del soffiatore in tutta la sua estensione affinché il flusso d'aria lavori in prossimità del suolo.
- Non posizionare il soffiatore sopra o in prossimità di singoli detriti, perché potrebbero venire aspirati nell'apertura di ingresso dell'aria.

- Non usare l'utensile elettrico se l'interruttore non funziona correttamente. Un utensile elettrico che non può essere controllato dall'interruttore è pericoloso e deve essere riparato.
- Scollegare l'utensile elettrico dalla presa di corrente e/o dal gruppo batteria prima di regolarlo, riporlo o sostituire gli accessori. Tali misure preventive riducono il rischio di avvio accidentale dell'utensile elettrico.
- Riporre gli utensili elettrici fuori dalla portata dei bambini e non permetterne l'uso a persone che non hanno familiarità con l'apparecchio o con queste istruzioni. Gli utensili elettrici sono pericolosi se utilizzati da persone non competenti.
- Mantenere gli utensili elettrici in buono stato. Verificare che le parti mobili non siano disallineate o inceppate, che i componenti non siano danneggiati e che non siano presenti altri problemi che potrebbero pregiudicare il corretto funzionamento dell'utensile elettrico. Se l'utensile elettrico è danneggiato, farlo riparare prima di utilizzarlo nuovamente. Molti incidenti sono provocati da utensili elettrici in cattive condizioni.

## **2.8 USO E MANUTENZIONE DELLA BATTERIA**

- Ricaricare la batteria esclusivamente con il caricabatteria specificato dal costruttore. Un caricabatteria adatto a un certo tipo di gruppo batteria comporta il rischio di incendio se utilizzato con gruppi batteria di tipo diverso.
- Usare esclusivamente gruppi batteria progettati specificamente per questo utensile elettrico. L'uso di altri gruppi batteria comporta il rischio di incendio e infortunio.
- Quando il gruppo batteria non è in uso, tenerlo lontano da piccoli oggetti metallici, ad esempio graffette, monete, chiavi, chiodi, viti ecc. poiché potrebbero creare un collegamento tra i due terminali. Il cortocircuito dei terminali della batteria comporta il rischio di incendio o ustioni.
- L'utilizzo improprio può causare fuoriuscite di liquido dalla batteria: evitare il contatto con tale liquido. In caso di contatto accidentale, lavare con acqua. Se il liquido entra a contatto con gli occhi, consultare un medico. Il liquido fuoriuscito dalla batteria può causare irritazioni o ustioni.

## **2.9 AVVERTENZE DI SICUREZZA SPECIFICHE PER SOFFIATORI**

- Usare questo soffiatore esclusivamente per gli scopi per cui è stato progettato; non dirigerlo verso persone o animali.
- Rimuovere la batteria prima di trasportare e riporre l'apparecchio.
- Conservare i soffiatori in interni. Quando non sono in uso, conservare i soffiatori in interni, in un luogo asciutto e chiuso a chiave, fuori dalla portata dei bambini.

## **2.10 RIPARAZIONI**

- Affidare la riparazione dell'utensile a personale qualificato e utilizzare esclusivamente parti di ricambio identiche. Ciò garantisce la sicurezza dell'utensile elettrico.

- Affidare l'ispezione e l'eventuale riparazione dell'utensile a un tecnico qualificato prima di utilizzarlo nuovamente.

### 2.11 RISCHI RESIDUI

- Familiarizzarsi con il funzionamento del prodotto leggendo questo manuale di istruzioni. Memorizzare le istruzioni di sicurezza e rispettarle alla lettera per ridurre rischi e pericoli. Rimanere sempre vigili durante l'uso dell'utensile, per poter riconoscere e affrontare i rischi tempestivamente. Un rapido intervento può prevenire gravi infortuni e danni. Arrestare l'apparecchio e rimuovere la batteria in caso di malfunzionamenti.
  - Pur utilizzando il prodotto conformemente a tutte le istruzioni, permangono i potenziali rischi elencati di seguito.
    - Lesioni causate dalla proiezioni di parti dal materiale in lavorazione.
    - Lesioni causate dalle vibrazioni: utilizzare le impugnature e ridurre il tempo di utilizzo e l'esposizione.
    - Lesioni causate dal rumore: indossare protezioni per le orecchie e ridurre il tempo di utilizzo e l'esposizione.
    - Lesioni causate dall'inalazione di polvere e particelle.
    - Lesioni causate da oggetti lanciati dal flusso d'aria proveniente dal tubo di soffiaggio. Indossare sempre protezioni per gli occhi.
- In caso di comparsa di uno o più dei sintomi descritti in precedenza, interrompere l'uso dell'apparecchio e consultare un medico.
- L'uso prolungato dell'apparecchio può causare lesioni o aggravarle. In caso di uso prolungato dell'apparecchio, assicurarsi di fare pause regolari.

### 3. SPECIFICHE TECNICHE

<b>Modello</b>	40VBL2-GT.1
<b>Tensione nominale (V CC)</b>	36 V CC
<b>Peso dell'apparecchio (con gruppo batteria)</b>	3,6 kg
<b>Livello di potenza sonora garantito (dB(A))</b>	103 dB(A)
<b>Livello di potenza sonora misurato (dB(A))</b>	98,0 dB(A), K=3 dB(A)
<b>Livello di pressione sonora (dB (A))</b>	78,0 dB (A) K = 3dB (A)
<b>Corrente di funzionamento</b>	Velocità 1: 8 A $\pm$ 1,5; velocità 2: 15 A $\pm$ 2
<b>Corrente max.</b>	20 A
<b>Protezione raccomandata</b>	Protezione integrata nel gruppo batteria
<b>Velocità a vuoto (min<sup>-1</sup>)</b>	15000-25000
<b>Velocità del flusso d'aria (km/h)</b>	190
<b>Livello di vibrazioni (K=1,5 m/s<sup>2</sup>)</b>	< 2,5 m/s <sup>2</sup>

Il valore totale dichiarato delle vibrazioni è stato misurato con un metodo di valutazione standard e può essere utilizzato per confrontare l'apparecchio con altri prodotti analoghi. Il valore totale di vibrazioni indicato può essere utilizzato anche per una valutazione preliminare dei livelli di esposizione. Le vibrazioni durante l'uso effettivo dell'utensile elettrico possono variare rispetto a quelle dichiarate, in base alla modalità d'uso dell'utensile. Adottare adeguate misure di sicurezza per proteggere l'operatore in base alla stima dell'esposizione nelle condizioni reali di utilizzo (tenendo in considerazione tutte le fasi del ciclo di utilizzo: tempo di arresto, di funzionamento a vuoto e di avvio).

Gruppo batteria	
<b>Tipo di batteria</b>	Li-Ion
<b>Modello</b>	40VBA2-50.1
<b>Tensione nominale (V CC)</b>	36 V CC
<b>Capacità nominale della batteria</b>	5 Ah Li-ion
<b>Numero di celle batteria</b>	20
<b>Peso (kg)</b>	1,29 kg

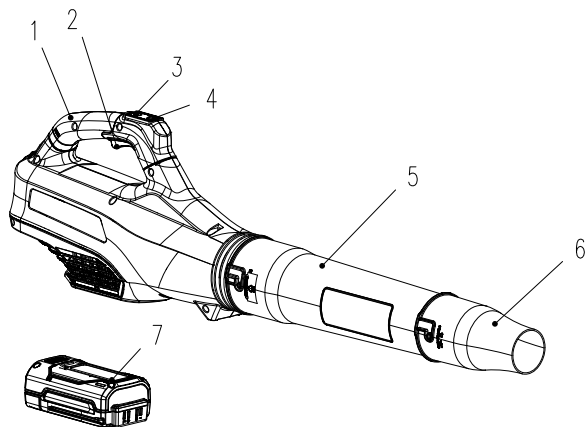
Caricabatteria			
<b>Modello</b>	40VCH1-3A.1	40VCH2-6A.1	40VCH1-3ABR.1
<b>Tensione in ingresso</b>	100-240 V~	220-240 V~	100-240 V~
<b>Tensione in uscita</b>	42 V CC	42 V CC	42 V CC
<b>Temperatura di funzionamento (°C)</b>	4°C~24°C	4°C~24°C	4°C~24°C
<b>Peso (kg)</b>	0,605 kg	1,06 kg	0,605 kg

#### 4. UTILIZZO



**AVVERTENZA!** L'utensile deve essere completamente assemblato prima dell'uso. Non usare il prodotto se è assemblato solo parzialmente o assemblato con parti danneggiate. Seguire le istruzioni per l'assemblaggio passo dopo passo e utilizzare le illustrazioni fornite come guida per assemblare facilmente il prodotto.

#### 4.1 DISIMBALLAGGIO



1. Impugnatura di trasporto
2. Interruttore di avvio/arresto
3. Pulsante di regolazione della velocità
4. Pulsante Turbo
5. Tubo di soffiaggio
6. Bocchetta ad alta pressione
7. Batteria agli ioni di litio UP40 (non inclusa)

- Indossare guanti durante il disimballaggio.
- Non usare cutter, coltelli, lame o altri utensili simili per aprire la confezione.
- Trasportare l'utensile usando le impugnature.
- Conservare la confezione per riutilizzi futuri (trasporto e conservazione).
- Conservare questo manuale di istruzioni in un luogo asciutto per future consultazioni.

#### 4.2 INSTALLAZIONE

Assemblare i diversi componenti del prodotto come illustrato nelle figure (devono essere inseriti completamente e allineati correttamente). Non forzare alcun componente durante l'assemblaggio. Se sono necessarie delle viti, serrarle con un utensile appropriato.

##### **Installazione/rimozione del tubo: Figure (2.1) e (2.2)**

Allineare il tubo di soffiaggio (5) con l'apertura di uscita dell'aria e inserirlo con un movimento rotatorio finché il perno non scatta in posizione. Allineare la bocchetta ad alta pressione (6) con il tubo di soffiaggio (5) e inserirla con un movimento rotatorio finché il perno non scatta in posizione. Per rimuoverli, ruotare la bocchetta ad alta pressione (6) e/o il tubo di soffiaggio (5) fino al rilascio del perno, quindi estrarli.

##### **Installazione/rimozione del gruppo batteria: Figura (3.2)**

**AVVERTENZA!** Assicurarsi che l'attacco sulla parte inferiore del gruppo batteria scatti in posizione e che il gruppo batteria sia completamente e saldamente inserito nell'alloggio per batteria sul soffiatore prima dell'uso.

Se installato scorrettamente, il gruppo batteria potrebbe cadere, con il rischio di lesioni gravi.

Installazione: allineare il gruppo batteria con le scanalature sull'apertura dell'alloggio per batteria e inserirlo finché non si blocca in posizione.

Rimozione: premere il pulsante di rilascio della batteria ed estrarre il gruppo batteria dall'apparecchio.

### 4.3 PRIMO UTILIZZO

Ispezionare la batteria: Figura (3.2)



**AVVERTENZA!** Leggere la sezione "AVVERTENZE DI SICUREZZA" all'inizio di questo manuale, incluse le sottosezioni, prima di usare il prodotto.



Al momento dell'acquisto, la batteria non è completamente carica. Prima di usare il soffiatore per la prima volta, inserire la batteria nel caricabatteria e ricaricarla completamente.

Prestare particolare attenzione durante il primo utilizzo dell'apparecchio: concentrarsi e dedicarsi la massima attenzione. Collaudarlo in un'area aperta e priva di ostacoli o elementi circostanti.

### 4.4 FUNZIONAMENTO

Avvio dell'apparecchio: Figura (4.1)

Per avviare il soffiatore, premere l'interruttore di avvio/arresto. Per arrestarlo, rilasciare l'interruttore di avvio/arresto. Sulla parte superiore del soffiatore 40V sono presenti due pulsanti di impostazione della velocità del flusso d'aria. Il pulsante inferiore corrisponde all'ALTA VELOCITÀ (170 km/h). Il pulsante superiore corrisponde alla VELOCITÀ TURBO (190 km/h). Premere uno di questi pulsanti per attivare la velocità corrispondente. Premerlo nuovamente per disattivare la velocità corrispondente e portare il flusso d'aria alla velocità normale (130 km/h).



La velocità Turbo è progettata per disattivarsi automaticamente dopo 35 secondi, riportando il flusso d'aria alla velocità normale.

Utilizzo dell'apparecchio: Figure da (4.2) a (4.4)



**ATTENZIONE!** Indossare sempre occhiali di sicurezza. Indossare una maschera con filtro se l'operazione crea polvere. Si raccomanda inoltre di indossare guanti appropriati e calzature robuste.

- Usare l'apparecchio esclusivamente in orari ragionevoli: non la mattina presto o la sera tardi, per evitare di disturbare altre persone.
- Non usare l'apparecchio in atmosfere esplosive.
- Non usare l'apparecchio in condizioni climatiche avverse, in particolare se sussiste il rischio di fulmini. Non usare l'apparecchio in condizioni di scarsa luminosità. È necessario avere una chiara visuale dell'area di lavoro per poter identificare potenziali pericoli.

FR  
ES  
PT  
IT  
EL  
PL  
RU  
KZ  
UA  
RO  
BR  
EN

- L'uso di protezioni per le orecchie riduce la capacità di udire segnali di pericolo (urla o allarmi). È necessario prestare particolare attenzione a ciò che succede nell'area di lavoro. Non distrarsi e concentrarsi sul lavoro.
- L'uso di apparecchi simili nella stessa area di lavoro aumenta il rischio di lesioni all'udito e di contatto con altre persone.
- Mantenere sempre una posizione salda e in equilibrio.
- Non allungarsi eccessivamente. Allungarsi eccessivamente comporta il rischio di perdita di controllo. Puntare bene i piedi sui terreni in pendenza.
- Durante l'uso dell'apparecchio, camminare e non correre. Tenere tutte le parti del corpo distanti dalle parti in movimento.
- Non avviare l'apparecchio senza aver installato i componenti necessari.
- Non modificare il prodotto in alcun modo e non usare parti e accessori non raccomandati dal fabbricante.



**Se il prodotto è caduto, ha subito forti urti o inizia a vibrare in modo anomalo, arrestarlo immediatamente, verificare che non sia danneggiato o individuare la causa della vibrazione. Se l'apparecchio è danneggiato, deve essere riparato o sostituito da un centro di assistenza autorizzato.**

- Per ridurre il rischio di lesioni associate al contatto con le parti rotanti, arrestare l'apparecchio, rimuovere il gruppo batteria e assicurarsi che tutte le parti mobili siano ferme:
  - prima di pulirlo o eliminare un'ostruzione;
  - prima di lasciarlo incustodito;
  - prima di installare o rimuovere un accessorio;
  - prima di ispezionarlo, pulirlo o regolarlo;
  - in caso di vibrazioni anomale (identificare immediatamente la causa);
  - dopo aver urtato un oggetto estraneo per verificare che l'apparecchio non abbia subito danni.

#### **Soffiaggio**

Prima dell'uso, smuovere le foglie attaccate al terreno con una scopa o un rastrello. Tenere il tubo a circa 10 cm dal terreno e camminare lentamente in avanti spostando l'apparecchio con un movimento oscillante da un lato all'altro. Durante il lavoro, assicurarsi che l'apparecchio non colpisca oggetti duri per evitare che subisca danni. Usare la bocchetta del soffiatore in tutta la sua estensione.

#### **Rimozione e ricarica della batteria: Figura 6.1 e manuale di istruzioni della batteria**

1. Premere il pulsante di bloccaggio sulla parte superiore centrale della batteria per estrarla dal soffiatore.
2. Inserire il gruppo batteria nel caricabatteria facendolo scorrere finché non si blocca.



3. Quando l'indicatore verde lampeggia, la batteria è sotto carica. Quando l'indicatore verde rimane acceso, la batteria è completamente carica.

#### **4.5 FUNZIONI SPECIFICHE**

Questo apparecchio non è dotato di funzione di aspirazione o triturazione.

### **5. TRASPORTO**

Per trasportare l'apparecchio o la batteria è necessario soddisfare alcuni requisiti specifici a seconda del Paese di utilizzo. Assicurarsi di rispettarli contattando le autorità locali. Assicurarsi che la temperatura durante il trasporto rispetti i limiti riportati alla sezione Conservazione.

#### **5.1 TRASPORTO DELL'APPARECCHIO**

Figure **6.1** e **6.2**

Arrestare l'apparecchio e rimuovere il gruppo batteria. Rimuovere i tubi dall'apparecchio, se necessario. Trasportare l'apparecchio usando l'impugnatura. Proteggere il prodotto da forti urti o vibrazioni che potrebbero verificarsi durante il trasporto in veicoli. Fissare l'apparecchio per evitare che scivoli o cada. Non esporre l'apparecchio alla luce solare diretta.

#### **5.2 TRASPORTO DELLE BATTERIE AL LITIO**

Per ulteriori informazioni, consultare il manuale di istruzioni della batteria.

### **6. STOCCAGGIO INVERNALE**

Figure da **6.1** a **6.3**

Rimuovere la batteria dall'apparecchio.

Prima di un periodo prolungato di inutilizzo, assicurarsi che il livello di carica della batteria corrisponda a quello riportato nel manuale di istruzioni della batteria. **Seguire tutte le istruzioni riportate alla sezione "Conservazione"**. Si raccomanda di riporre l'apparecchio nella confezione originale o di coprirlo con una copertura adatta o una scatola per proteggerlo dalla polvere.

### **7. CONSERVAZIONE**

Riporre l'apparecchio e la batteria in un luogo pulito, asciutto e ventilato e a una temperatura compresa tra 4°C e 24°C. Coprirlo per fornire un'ulteriore protezione. Si raccomanda di riporre l'apparecchio nella confezione originale o di coprirlo con una copertura adatta o una scatola per proteggerlo dalla polvere. Assicurare l'apparecchio durante il trasporto.

#### **7.1 CONSERVAZIONE DELL'APPARECCHIO**

Figure da **6.1** a **6.3**

Rimuovere la batteria dall'apparecchio. Ispezionare accuratamente l'apparecchio per assicurarsi che non siano presenti componenti usurati, allentati o danneggiati. Pulire l'apparecchio prima di riporlo. Non esporre l'apparecchio alla luce solare diretta. Assicurarsi che l'apparecchio sia sempre protetto da freddo e umidità.

#### **7.2 CONSERVAZIONE DELLE BATTERIE AL LITIO**

Figura **6.3**

Assicurarsi che il livello di carica della batteria corrisponda a quello riportato nel manuale di istruzioni della batteria. Per ulteriori informazioni, consultare il manuale di istruzioni della batteria.

## 8. MANUTENZIONE



**PERICOLO! Rischio di lesioni dovute a scossa elettrica. Rimuovere il gruppo batteria prima di regolare, ispezionare, pulire o riporre il soffiatore.**

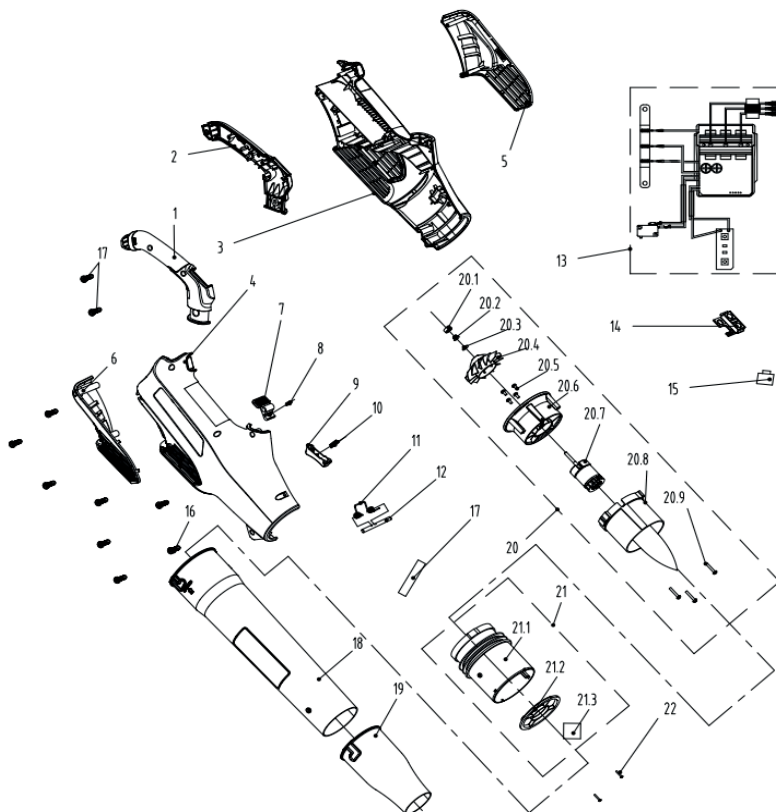
### 8.1 PULIZIA

Figure da **5.1** a **5.4**

Rimuovere polvere e detriti dalle aperture di ventilazione con aria compressa, una spazzola o un aspirapolvere. Mantenere le aperture di ventilazione prive di ostruzioni, polvere e trucioli di legno. Non spruzzare aria sulle aperture di ventilazione e non pulirle con acqua o liquidi.

Pulire le superfici esterne e i componenti in plastica con un panno morbido e umido. Non usare detergenti o solventi aggressivi sulle parti in plastica. Alcuni detergenti domestici possono danneggiarle e comportare il rischio di scossa elettrica.

### 8.2 VISTA ESPLOSA



N.	N. COMPONENTE	DESCRIZIONE	Q.TÀ
1	8003-780502-00	Impugnatura	1
2	8003-780501-00	Impugnatura	1
3	8006-780501-01	Involucro	1
4	8006-780502-01	Involucro	1
5	8185-780501-00	Copertura	1
6	8185-780502-00	Copertura	1
7	8044-780502-01	Pulsante	1
8	8342-521704-00	Molla pulsante	1
9	8044-620102-00	Piastra interruttore	1
10	8342-691302-00	Molla di pressione	1
11	8342-438801-00	Molla gruppo batteria	1
12	8081-438801-00	Perno posizionamento molla	1
13	8414-780503-01	Componenti elettronici	1
14	8292-780504-00	Scatola regolazione velocità	1
15	8312-855101-01	Pulsante	2
16	8SJGB40-16	Vite	10
17	233-1008	Tubo termoretraibile	0,1
18	8061-780505-02	Tubo di soffiaggio	1
19	8061-780504-01	Bocchetta di soffiaggio	1
20	8440-780502-00	Gruppo motore con lama	1
20,1	8348-780501-00	Blocco in gomma	1
20,2	8NA-05D	Dado	1
20,3	8321-430901-00	Rondella	1
20,4	8403-780501-00	Pala ventola	1
20,5	8SJGB40-10	Vite	4
20,6	8292-780501-01	Collettore di corrente	1
20,7	8401-780501-00	Motore brushless	1
20,8	8061-780501-00	Raddrizzatore	1
20,9	8SJAD04-20	Vite	3
21	8440-780501-00	Gruppo cartuccia diffusore	1
21,1	8061-780502-00	Raddrizzatore	1
21,2	8186-780501-00	Deflettore	1

FR  
ES  
PT  
IT  
EL  
PL  
RU  
KZ  
UA  
RO  
BR  
EN

N.	N. COMPONENTE	DESCRIZIONE	Q.TÀ
21,3	8326-780501-01	Spugna antirumore	4
22	8SJGB30-12	Vite	2

### 8.3 RISOLUZIONE DEI PROBLEMI



**PERICOLO! Rischio di lesioni dovute a scossa elettrica.**  
Avvertenza! Prima di effettuare le operazioni descritte di seguito, arrestare l'apparecchio.

Problemi	Cause probabili	Soluzioni	Qualifica richiesta
L'apparecchio non emette aria.	Tubo ostruito.	Rimuovere l'ostruzione.	Non è necessaria alcuna qualifica specifica.
	Rotore ostruito.		
	La batteria non è fissata saldamente.	Per fissare il gruppo batteria, assicurarsi che il pulsante sulla parte superiore della batteria scatti in posizione.	
	La batteria non è carica.	Ricaricare il gruppo batteria conformemente alle istruzioni incluse al proprio modello.	
L'apparecchio non si avvia.	La batteria non è fissata saldamente.	Per fissare il gruppo batteria, assicurarsi che il pulsante sulla parte superiore della batteria scatti in posizione.	Non è necessaria alcuna qualifica specifica.
	La batteria non è carica.	Ricaricare il gruppo batteria conformemente alle istruzioni incluse al proprio modello.	
	L'interruttore di avvio/arresto è in posizione di arresto.	Premere l'interruttore di avvio/arresto.	
	I tubi non sono installati correttamente.	Assicurarsi che i tubi siano installati correttamente e che il perno scatti in posizione.	
	Il gruppo batteria non è collegato correttamente.	Collegarlo correttamente.	
	L'interruttore di avvio/arresto non è in posizione di avvio.	Consultare la sezione 2Avvio dell'apparecchio".	

Problemi	Cause probabili	Soluzioni	Qualifica richiesta
L'apparecchio non raggiunge la piena potenza.	Il gruppo batteria non è abbastanza carico.	Ricaricare il gruppo batteria.	Non è necessaria alcuna qualifica specifica.
	Le aperture di ventilazione sono ostruite.	Pulire le aperture di ventilazione.	
Risultati insoddisfacenti.	La bocchetta non è assemblata correttamente.	Consultare la sezione "Installazione/rimozione del tubo".	Non è necessaria alcuna qualifica specifica.
Vibrazioni o rumori eccessivi.	La bocchetta non è assemblata correttamente.	Consultare la sezione "Installazione/rimozione del tubo".	Non è necessaria alcuna qualifica specifica.
	Dadi/bulloni allentati.	Serrare i bulloni/dadi.	
L'apparecchio si arresta improvvisamente.	Il gruppo batteria è scarico.	Rimuovere e ricaricare il gruppo batteria.	Non è necessaria alcuna qualifica specifica.
	La batteria è troppo calda.	Rimuovere il gruppo batteria e attendere che si raffreddi.	

## 9. SMALTIMENTO



I prodotti elettrici non devono essere smaltiti insieme ai rifiuti domestici. I prodotti elettrici devono essere raccolti separatamente e smaltiti presso gli appositi punti di raccolta. Rivolgersi alle autorità comunali o al rivenditore per informazioni sul riciclaggio.

## 10. GARANZIA

### 10.1 LA NOSTRA GARANZIA

I prodotti STERWINS sono progettati secondo i più alti standard qualitativi per i prodotti rivolti al mercato dei beni di consumo. Questa garanzia è valida per un periodo di 3 anni a partire dalla data di acquisto del prodotto. Questa garanzia copre tutti i difetti di materiali e fabbricazione: elementi e parti mancanti e danni subiti dal prodotto in condizioni di utilizzo normali. Eventuali riparazioni e sostituzioni dei componenti non estendono la durata della garanzia originale. È necessario fornire la prova di acquisto del prodotto recante la data di acquisto. La copertura della garanzia è limitata al valore di questo prodotto.

### 10.2 ESCLUSIONI DELLA GARANZIA

Questa garanzia non copre problemi o incidenti risultanti dall'uso scorretto del prodotto. I seguenti casi non sono coperti dalla garanzia:

- utilizzo scorretto del prodotto;
- danni subiti durante il trasporto o l'installazione del prodotto;
- riparazioni e/o sostituzioni di parti effettuate da terzi;
- danni causati da fattori esterni o corpi estranei come sabbia o sassi;
- danni dovuti al mancato rispetto delle avvertenze di sicurezza e delle istruzioni per l'uso;
- disassemblaggio o apertura del prodotto;
- utilizzo del prodotto in un ambiente umido (rugiada, pioggia, immersione in acqua...);
- utilizzo del prodotto per scopi professionali;
- esposizione del prodotto a temperature non comprese nell'intervallo riportato alla sezione "Conservazione".

FR

Il prodotto deve essere usato in condizioni d'utilizzo normali e in ambito non professionale. Pertanto, la garanzia non copre prodotti utilizzati da imprese di giardinaggio, autorità locali o società che offrono il noleggio a pagamento o gratuito dell'apparecchio.

ES

PT

In caso di problemi o difetti, consultare innanzitutto il rivenditore Sterwins. Nella maggior parte dei casi il rivenditore STERWINS sarà in grado di risolvere il problema o correggere il difetto. Conservare la fattura o lo scontrino: tali documenti saranno necessari per qualsiasi richiesta di intervento in garanzia.

**IT**

EL

PL

RU

KZ

UA

RO

BR

EN

## 11. DICHIARAZIONE DI CONFORMITÀ CE

**Il costruttore ADEO Services  
135 Rue Sadi Carnot  
CS 00001 59790 Ronchin, Francia**

**dichiara che il prodotto:  
SOFFIATORE A BATTERIA UP40  
40 VBL2-GT.1**

è conforme ai requisiti della direttiva Macchine 2006/42/EC e alle normative nazionali:

Direttiva EMC 2014/30/EU  
Direttiva RoHS (EU)2015/863 che modifica 2011/65/EU  
Direttiva Rumore 2000/14/EC, Allegato V e 2005/88/EC

Livello di potenza sonora misurato: 98 dB (A)  
Livello di potenza sonora garantito: 103 dB (A)

EN 60335-1:2012+A11:2014+A13:2017+A1:2019+A14:2019+A2:2019

EN 50636-2-100:2014

EN 62233:2008

EN IEC 55014-1:2021

EN IEC 55014-2:2021

IEC 62321-1:2013

IEC 62321-2:2013

IEC 62321-3-1:2013

IEC 62321-4:2013+A1:2017

IEC 62321-5:2013

IEC 62321-6:2015

IEC 62321-7-1:2015

IEC 62321-7-2:2017 & ISO 17075-1:2017

IEC 62321-8:2017

EN IEC 63000:2018

N. di serie: fare riferimento al retro della copertina e alla targa dell'apparecchio



Ronchin - Francia

Carica del firmatario 25/10/2021

Eric LEMOINE

Responsabile Qualità per progetti internazionali

ADEO Services

135 Rue Sadi Carnot

CS 00001 59790 Ronchin, Francia



## Εισαγωγή

Ευχαριστούμε που επιλέξατε αυτό το προϊόν. Κατά τον σχεδιασμό και την κατασκευή των οικιακών προϊόντων μας, καταβάλλουμε κάθε προσπάθεια ώστε να έχουν εξαιρετική ποιότητα και να καλύπτουν τις ανάγκες σας. Η τήρηση αυτών των οδηγιών επιτρέπει τη βελτιστοποίηση της διάρκειας ζωής του προϊόντος.

**ΣΗΜΑΝΤΙΚΟ! ΓΙΑ ΝΑ ΜΕΙΝΕΤΕ ΠΛΗΡΩΣ ΙΚΑΝΟΠΟΙΗΜΕΝΟΙ ΑΠΟ ΤΟ ΠΑΡΟΝ ΠΡΟΪΟΝ ΣΥΣΤΗΝΟΥΜΕ ΝΑ ΔΙΑΒΑΣΤΕ ΠΡΟΣΕΚΤΙΚΑ ΑΥΤΟ ΤΟ ΕΓΧΕΙΡΙΔΙΟ ΠΡΙΝ ΤΗΝ ΕΓΚΑΤΑΣΤΑΣΗ, ΧΡΗΣΗ ΚΑΙ ΣΥΝΤΗΡΗΣΗ ΤΟΥ ΠΡΟΪΟΝΤΟΣ. ΛΑΜΒΑΝΕΤΕ ΥΠΟΨΗ ΤΙΣ ΒΑΣΙΚΕΣ ΠΡΟΕΙΔΟΠΟΙΗΣΕΙΣ ΣΧΕΤΙΚΑ ΜΕ ΤΗΝ ΑΣΦΑΛΕΙΑ ΣΤΟ ΠΑΡΟΝ ΕΓΧΕΙΡΙΔΙΟ ΚΑΙ ΦΥΛΑΤΕ ΤΟ ΓΙΑ ΜΕΛΛΟΝΤΙΚΗ ΑΝΑΦΟΡΑ.**



**ΣΗΜΑΝΤΙΚΟ: ΦΥΛΑΤΕ ΤΟ ΕΓΧΕΙΡΙΔΙΟ ΓΙΑ ΜΕΛΛΟΝΤΙΚΗ ΑΝΑΦΟΡΑ: ΔΙΑΒΑΣΤΕ ΠΡΟΣΕΚΤΙΚΑ**

### Περιεχόμενα

- |   |                           |
|---|---------------------------|
| 1. Προβλεπόμενη χρήση του φυσητήρα μπαταρίας Ur40 | 6. Διαχείριση             |
| 2. Οδηγίες ασφαλείας                              | 7. Αποθήκευση             |
| 3. Τεχνικά δεδομένα                               | 8. Συντήρηση              |
| 4. Συναρμολόγηση                                  | 9. Τέλος διάρκειας ζωής   |
| 5. Μεταφορά                                       | 10. Εγγύηση               |
|   | 11. Δήλωση Συμμόρφωσης ΕΚ |

## 1. ΠΡΟΒΛΕΠΟΜΕΝΗ ΧΡΗΣΗ ΤΟΥ ΦΥΣΗΤΗΡΑ ΜΕ ΕΝΣΩΜΑΤΩΜΕΝΗ ΜΠΑΤΑΡΙΑ UR40

Αυτό το προϊόν προορίζεται για χρήση αποκλειστικά σε εξωτερικό χώρο, και δεν πρέπει να χρησιμοποιείται στο εσωτερικό οποιουδήποτε κτίσματος σε καμία περίπτωση. Ο φυσητήρας μπαταρίας προορίζεται μόνο για χρήση σε στεγνές συνθήκες με καλό φωτισμό. Ο παρόν φυσητήρας προορίζεται μόνο για το φύσημα φύλλων, απορριμμάτων σε κήπους όπως γρασίδι, κλαριά και πευκοβελόνες, για οικιακή χρήση. Να μη χρησιμοποιείται για άλλους σκοπούς, πέρα από την προβλεπόμενη χρήση. Το προϊόν δεν προορίζεται για χρήση από παιδιά ή άτομα με μειωμένες φυσικές, διανοητικές ή αισθητηριακές ικανότητες.

Αφότου αφαιρέσετε τη συσκευασία εξασφαλίστε ότι το προϊόν είναι πλήρες με τα αξεσουάρ του (εφόσον υπάρχουν). Εάν το προϊόν έχει ζημιές ή ελαττώματα, μην το χρησιμοποιήσετε και επιστρέψτε το στον αντιπρόσωπο.

Εάν δώσετε αυτό το εργαλείο σε τρίτους, παραδώστε και το παρόν εγχειρίδιο χρήσης.

**Επισημαίνουμε ότι το μηχάνημα δεν έχει σχεδιαστεί για χρήση σε εμπορικές ή βιομηχανικές εφαρμογές. Η εγγύηση θα ακυρωθεί αν το μηχάνημα χρησιμοποιηθεί σε εμπορικές, επαγγελματικές ή βιομηχανικές εφαρμογές, ή για παρόμοιους σκοπούς. Το παρόν προϊόν έχει σχεδιαστεί για χρήση σε μια περίοδο 6 ετών (αναμενόμενη διάρκεια ζωής).**



## 2. ΟΔΗΓΙΕΣ ΑΣΦΑΛΕΙΑΣ



**ΠΡΟΕΙΔΟΠΟΙΗΣΗ:** Διαβάστε όλες τις προειδοποιήσεις και τις οδηγίες ασφαλείας. Αν δεν ακολουθήσετε τις προειδοποιήσεις και τις οδηγίες, υπάρχει κίνδυνος ηλεκτροπληξίας, φωτιάς και/ή σοβαρού τραυματισμού.

Φυλάξτε όλες τις προειδοποιήσεις και τις οδηγίες για μελλοντική αναφορά.

### 2.1 ΓΕΝΙΚΕΣ ΟΔΗΓΙΕΣ ΑΣΦΑΛΕΙΑΣ

- Μη θέτετε σε λειτουργία το φυσητήρα κοντά σε γυάλινους περιφραγμένους χώρους, αυτοκίνητα, φορτηγά, φωταγωγούς, χώρους παράδοσης κ.λπ. χωρίς να έχει ρυθμιστεί σωστά ο στόχος εξόδου.
- Μην επιβαρύνετε ή υπερφορτώνετε τον φυσητήρα. Ο φυσητήρας έχει καλύτερη και ασφαλέστερη απόδοση όταν χρησιμοποιείται στην ταχύτητα για την οποία έχει σχεδιαστεί να λειτουργεί.
- Εάν το προϊόν έχει ήδη συναρμολογηθεί, εξασφαλίστε ότι όλες οι βίδες έχουν σφικτεί καλά πριν τη χρήση. Εάν το προϊόν πρέπει να συναρμολογηθεί από εσάς, εξασφαλίστε κατά το άνοιγμα της συσκευασίας ότι παρέχονται όλα τα εξαρτήματα που απαιτούνται για τη συναρμολόγηση του προϊόντος. Αν το προϊόν έχει ζημιές ή ελαττώματα, μην το χρησιμοποιήσετε και επιστρέψτε το στο πλησιέστερο κατάστημα.
- Ο όρος «ηλεκτρικό εργαλείο» στις προειδοποιήσεις αναφέρεται στο ηλεκτρικό εργαλείο που έχετε στην κατοχή σας, είτε λειτουργεί με σύνδεση στην πρίζα (με καλώδιο) είτε λειτουργεί με μπαταρίες (χωρίς καλώδιο).

### 2.2 ΣΥΜΒΟΛΑ ΕΠΑΝΩ ΣΤΟ ΠΡΟΪΟΝ



Συμμορφώνεται με τα Ευρωπαϊκά πρότυπα: Αυτό το σύμβολο σημαίνει ότι η παρούσα συσκευή συμμορφώνεται με της ισχύουσες Ευρωπαϊκές Οδηγίες και ότι έχει διεξαχθεί δοκιμή σε συμμόρφωση με αυτές τις οδηγίες.



Ενιαία σήμανση κυκλοφορίας προϊόντων στην αγορά των κρατών μελών της τελωνειακής ένωσης.



Σήμανση συμμόρφωσης για την Ουκρανία



Τα ηλεκτρικά προϊόντα δεν πρέπει να απομακρύνονται με τα οικιακά απορρίμματα. Τα χρησιμοποιημένα ηλεκτρικά προϊόντα πρέπει να συλλέγονται ξεχωριστά και να απορρίπτονται σε σημεία συλλογής που παρέχονται για αυτό το σκοπό. Επικοινωνήστε με το Δήμο σας ή το κατάστημα αγοράς για πληροφορίες σχετικά με την ανακύκλωση.

FR

ES

PT

IT

EL

PL

RU

KZ

UA

RO

BR

EN



Διαβάστε και κατανοήστε όλες τις οδηγίες πριν θέσετε σε λειτουργία το προϊόν. Τηρείτε όλες τις προειδοποιήσεις και τις οδηγίες ασφάλειας.



\*Γενικά: συμβατότητα μόνο με προϊόντα Sterwins UP40, Lexman UP40 και Dexter UP40.



Εγγυημένη στάθμη ηχητικής ισχύος (δοκιμή σύμφωνα με την Οδηγία της ΕΚ 2000/14/ΕΚ όπως τροποποιήθηκε από την Οδηγία 2005/88/ΕΚ).



Φοράτε ωτοπροστασία.



Φοράτε γυαλιά ασφαλείας



Μην εκθέτετε το προϊόν σε βροχή ή υγρές συνθήκες.



Κρατάτε τους παρευρισκόμενους μακριά.



Προειδοποίηση! Κίνδυνος περιστρεφόμενων εξαρτημάτων. Κρατάτε τα χέρια σας μακριά από τη διάταξη φυσήματος! Κίνδυνος τραυματισμών.

### 2.3 ΣΥΜΒΟΛΑ ΣΤΟ ΠΑΡΟΝ ΕΓΧΕΙΡΙΔΙΟ



Φύση και πηγή του κινδύνου: Αν δεν τηρηθεί η παρούσα προειδοποίηση, μπορεί να προκληθεί τραυματισμός ή θάνατος.



Φύση και πηγή του κινδύνου: Το παρόν σύμβολο υποδηλώνει ότι μπορεί να προκύψει ζημιά στη συσκευή, στο περιβάλλον ή σε λοιπές ιδιοκτησίες ως αποτέλεσμα μη τήρησης αυτής της προειδοποίησης.



Σημείωση: Το παρόν σύμβολο υποδηλώνει σημαντική πληροφορία για την καλύτερη κατανόηση του προϊόντος.



Διαβάστε το εγχειρίδιο: Αυτό το σύμβολο υποδηλώνει ότι πρέπει να διαβάσετε προσεκτικά το εγχειρίδιο χρήστη.



Ανατρέξτε στην αντίστοιχη απεικόνιση στο τέλος του εγχειριδίου.



Διατηρείτε απόσταση ασφαλείας προς αποφυγή οιασδήποτε κινδύνου.



Απομακρύνετε την μπαταρία κατά τη μεταφορά, την αποθήκευση, τις εργασίες επισκευών και καθαρισμού.



Πράσινη τελεία: Ανακύκλωση συσκευασίας.



Αυτό το προϊόν είναι ανακυκλώσιμο. Αν δεν μπορεί να χρησιμοποιηθεί πλέον, παραδώστε το σε κέντρο ανακύκλωσης απορριμμάτων.



DESCARTE  
SELETIVO

Ετικέτα σχετικά με το περιβάλλον για τη Βραζιλία: Ανακυκλώνετε αυτό το προϊόν.



Ετικέτα σχετικά με το περιβάλλον για τη Βραζιλία: Ανακυκλώνετε τη συσκευασία του προϊόντος.

## **2.4 ΑΣΦΑΛΕΙΑ ΣΤΟ ΧΩΡΟ ΕΡΓΑΣΙΑΣ**

- Διατηρείτε το χώρο εργασίας καθαρό και καλά φωτισμένο. Η ακαταστασία και ο κακός φωτισμός αυξάνουν την πιθανότητα ατυχημάτων.
- Μη χρησιμοποιείτε ηλεκτρικά εργαλεία σε περιβάλλον με εύφλεκτη ατμόσφαιρα, όπου υπάρχουν εύφλεκτα υγρά, αέρια ή σκόνη. Τα ηλεκτρικά εργαλεία δημιουργούν σπινθήρες που μπορεί να αναφλέξουν τη σκόνη ή τις αναθυμιάσεις.
- Κρατάτε τα παιδιά και τους παρευρισκόμενους μακριά κατά τη χρήση ενός ηλεκτρικού εργαλείου. Αν κάτι αποσπάσει την προσοχή σας, μπορεί να χάσετε τον έλεγχο του εργαλείου.

FR

ES

PT

IT

**EL**

PL

RU

KZ

UA

RO

BR

EN

## 2.5 ΗΛΕΚΤΡΙΚΗ ΑΣΦΑΛΕΙΑ



**ΠΡΟΕΙΔΟΠΟΙΗΣΗ!** Αυτό το προϊόν παράγει ηλεκτρομαγνητικό πεδίο κατά τη διάρκεια της λειτουργίας του! Αυτό το πεδίο μπορεί σε ορισμένες περιπτώσεις να δημιουργήσει παρεμβολές σε ενεργά ή παθητικά ιατρικά εμφυτεύματα! Προκειμένου να μειωθεί ο κίνδυνος σοβαρού ή θανάσιμου τραυματισμού, συνιστούμε στα άτομα με ιατρικά εμφυτεύματα να συμβουλευτούν τον γιατρό τους και τον κατασκευαστή του ιατρικού εμφυτεύματος πριν να χρησιμοποιήσουν το προϊόν!

• Μην εκθέτετε τα ηλεκτρικά εργαλεία σε βροχή ή συνθήκες υγρασίας. Αν εισχωρήσει νερό στο ηλεκτρικό εργαλείο, αυξάνεται ο κίνδυνος ηλεκτροπληξίας.

## 2.6 ΠΡΟΣΩΠΙΚΗ ΑΣΦΑΛΕΙΑ

• Όταν χρησιμοποιείτε ηλεκτρικά εργαλεία, να είστε πάντα σε εγρήγορση, να προσέχετε τι κάνετε και να χρησιμοποιείτε την κοινή λογική. Μη χρησιμοποιείτε ηλεκτρικά εργαλεία όταν είστε κουρασμένοι ή υπό την επήρεια ναρκωτικών, αλκοόλ ή φαρμάκων. Όταν χρησιμοποιείτε ηλεκτρικά εργαλεία, μια στιγμή απροσεξίας μπορεί να προκαλέσει σοβαρό τραυματισμό.

• Χρησιμοποιείτε μέσα ατομικής προστασίας. Να φοράτε πάντα προστατευτικά για τα μάτια. Η χρήση του κατάλληλου προστατευτικού εξοπλισμού ανάλογα με τις συνθήκες, όπως μάσκα σκόνης, αντιολισθητικά παπούτσια, κράνος ή ωτοασπίδες, μειώνει τον κίνδυνο τραυματισμού.

• Λάβετε μέτρα για να μην ενεργοποιηθεί κατά λάθος το εργαλείο. Βεβαιωθείτε ότι ο διακόπτης είναι κλειστός (OFF), πριν συνδέσετε το ηλεκτρικό εργαλείο στην πρίζα και/ή στην μπαταρία, καθώς και όταν σηκώνετε ή μεταφέρετε το εργαλείο. Μη μεταφέρετε το ηλεκτρικό εργαλείο με το δάκτυλο πάνω στον διακόπτη και μη βάζετε το ηλεκτρικό εργαλείο στην πρίζα με ανοικτό τον διακόπτη, διότι αυξάνεται ο κίνδυνος ατυχήματος.

• Μην τεντώνετε για να φτάσετε στο επιθυμητό σημείο. Να πατάτε πάντα σταθερά και να διατηρείτε την ισορροπία σας. Έτσι θα ελέγχετε καλύτερα το ηλεκτρικό εργαλείο αν προκύψει κάποια απροσδόκητη κατάσταση.

• Απομακρύνετε οποιοδήποτε εργαλείο ρύθμισης ή μηχανικό κλειδί που βρίσκεται πάνω στο εργαλείο, πριν το ενεργοποιήσετε. Αν το μηχανικό κλειδί ή το ρυθμιστικό εργαλείο παραμένει συνδεδεμένο στο περιστρεφόμενο τμήμα του ηλεκτρικού εργαλείου, μπορεί να προκληθεί τραυματισμός.

• Μην πιέζετε το ηλεκτρικό εργαλείο πέρα από τις δυνατότητές του. Χρησιμοποιήστε το κατάλληλο ηλεκτρικό εργαλείο για την εκάστοτε εργασία. Η εργασία θα πραγματοποιηθεί καλύτερα και ασφαλέστερα αν χρησιμοποιηθεί το κατάλληλο ηλεκτρικό εργαλείο στην ταχύτητα για την οποία έχει σχεδιαστεί.

• Χρησιμοποιείτε το ηλεκτρικό εργαλείο, τα εξαρτήματα, τις μύτες κ.λπ. σύμφωνα με τις παρούσες οδηγίες και λαμβάνοντας υπόψη τις συνθήκες και την εργασία που θα εκτελεστεί. Αν το ηλεκτρικό εργαλείο χρησιμοποιηθεί για εργασία για την οποία δεν προορίζεται, μπορεί να δημιουργηθούν επικίνδυνες καταστάσεις.

• Ντύνεστε κατάλληλα. Μη φοράτε φαρδιά ρούχα ή κοσμήματα. Κρατήστε τα μαλλιά, τα ρούχα και τα γάντια σας μακριά από κινούμενα μέρη. Τα φαρδιά ρούχα, τα κοσμήματα και τα μακριά μαλλιά μπορεί να εμπλακούν σε κινούμενα μέρη.

## **2.7 ΧΡΗΣΗ ΚΑΙ ΦΡΟΝΤΙΔΑ ΤΟΥ ΗΛΕΚΤΡΙΚΟΥ ΕΡΓΑΛΕΙΟΥ**

• Σε ορισμένες περιοχές ισχύουν διατάξεις για τον περιορισμό της χρήσης του προϊόντος σε ορισμένες λειτουργίες. Επικοινωνήστε με τις τοπικές αρχές για παροχή συμβουλών.

• Μην επιτρέπετε σε παιδιά, άτομα με μειωμένες φυσικές, αισθητηριακές ή νοητικές δυνατότητες ή με έλλειψη εμπειρίας και γνώσεων ή σε άτομα μη εξοικειωμένα με αυτές τις οδηγίες, να χρησιμοποιούν το προϊόν. Εγχώριες διατάξεις είναι πιθανό να θέτουν ηλικιακούς περιορισμούς για τη χρήση του μηχανήματος.

• Έχετε υπόψη σας ότι ο χειριστής ή ο χρήστης είναι αποκλειστικά υπεύθυνος για οποιοδήποτε ατύχημα ή κίνδυνο προκληθεί απέναντι σε άλλα άτομα ή την περιουσία τους.

• Διατηρείτε τους παρευρισκόμενους, τα παιδιά και τα κατοικίδια 15 μ. μακριά από την περιοχή λειτουργίας. Σε περίπτωση που κάποιος εισέλθει στο χώρο, διακόψτε τη λειτουργία του προϊόντος.

• Όταν χρησιμοποιείτε το προϊόν, φοράτε πάντοτε γερά παπούτσια και μακρύ παντελόνι. Μη χρησιμοποιήσετε το μηχανήμα ξυπόλητοι ή όταν φοράτε ανοιχτά σανδάλια. Αποφεύγετε να φοράτε φαρδιά ρούχα και αντικείμενα που κρέμονται ή γραβάτες. Είναι πιθανόν να πιαστούν στα κινούμενα μέρη.

• Μη φοράτε χαλαρά ρούχα ή κοσμήματα, τα οποία μπορεί να τραβηχτούν μέσα στο στόμιο εισόδου του αέρα.

• Πιάνετε τα μακριά μαλλιά έτσι ώστε να βρίσκονται πάνω από τους ώμους ώστε να εμποδίζεται μάγκωμα σε κινούμενα εξαρτήματα.

• Φοράτε πάντα προστατευτικά ακοής κατά τη χρήση του προϊόντος. Το προϊόν αυτό είναι εξαιρετικά θορυβώδες και μπορεί να προκύψει μόνιμη βλάβη στην ακοή εάν δεν τηρούνται αυστηρά οι οδηγίες για τον περιορισμό της έκθεσης, τη μείωση του θορύβου και τη χρήση προστασίας για την ακοή.

• Χρησιμοποιείτε πάντα προστατευτική μάσκα για τα μάτια κατά τη λειτουργία του προϊόντος. Ο κατασκευαστής συστήνει οπωσδήποτε τη χρήση προστατευτικής μάσκας για τα μάτια ή προστατευτικά γυαλιά κλειστού τύπου. Τα φυσιολογικά γυαλιά ή τα γυαλιά ηλίου δεν αποτελούν επαρκή προστασία. Μπορεί ανά πάσα στιγμή να πεταχτούν αντικείμενα με υψηλές ταχύτητες από το ισχυρό στόμιο αέρα και να αναπηδήσουν από σκληρές επιφάνειες πάλι προς το χειριστή.

FR

ES

PT

IT

EL

PL

RU

KZ

UA

RO

BR

EN

- Πριν από κάθε χρήση εξασφαλίζετε ότι όλα τα στοιχεία ελέγχου και οι διατάξεις ασφάλειας λειτουργούν σωστά. Μη χρησιμοποιείτε το εργαλείο αν ο διακόπτης απενεργοποίησης δεν μπορεί να διακόψει τη λειτουργία του προϊόντος.
- Πριν από κάθε χρήση, ελέγχετε πάντα το περίβλημα για ζημιές. Εξασφαλίζετε ότι τα προστατευτικά και οι λαβές είναι στη θέση τους και έχουν ασφαλιστεί καλά.
- Μη λειτουργείτε ποτέ το προϊόν με ελαττωματικά προστατευτικά ή θωρακίσεις, ή εάν οι διατάξεις ασφάλειας, όπως ο συλλέκτης υπολειμμάτων, δεν είναι στη σωστή θέση.
- Διατηρείτε όλα τα ανοίγματα ψύξης χωρίς ρύπους.
- Χρησιμοποιείτε σουγκράνα ή σκούπα για να αφρατέψετε τους ρύπους πριν το φύσημα.
- Καθαρίζετε την περιοχή εργασίας πριν από κάθε χρήση. Αφαιρέστε όλα τα αντικείμενα, όπως, πέτρες, σπασμένα γυαλιά, καρφιά, καλώδια ή σχοινιά, τα οποία θα μπορούσαν να εκσφενδονιστούν αρκετά μακριά λόγω της υψηλής ταχύτητας αέρα ή να εγκλωβιστούν στον ανεμιστήρα.
- Φοράτε μάσκα προσώπου με φίλτρο σε συνθήκες με σκόνη, ώστε να μειώνεται ο κίνδυνος τραυματισμού που σχετίζεται με την εισπνοή σκόνης.
- Μη στρέφετε ποτέ το ακροφύσιο φυσητήρα προς την κατεύθυνση ατόμων ή κατοικίδιων.
- Ποτέ μην τοποθετείτε αντικείμενα μέσα στους σωλήνες φυσητήρα.
- Μη λειτουργείτε το προϊόν κοντά σε ανοιχτά παράθυρα κτλ.
- Υγραίνετε ελαφρά τις επιφάνειες σε περιβάλλοντα με σκόνη.
- Χρησιμοποιείτε την πλήρη επιμήκυνση του εξαρτήματος για το φύσημα, έτσι ώστε η ροή του αέρα να γίνεται κοντά στο έδαφος.
- Μην τοποθετείτε τον φυσητήρα πάνω από ή κοντά σε ελεύθερα υπολείμματα. Μπορεί να γίνει απορρόφησή τους μέσα στο άνοιγμα εισόδου με αποτέλεσμα πιθανή ζημιά στο προϊόν.
- Μη χρησιμοποιήσετε το ηλεκτρικό εργαλείο αν δεν είναι δυνατόν να τεθεί σε λειτουργία ή να διακοπεί η λειτουργία του με τον διακόπτη. Κάθε ηλεκτρικό εργαλείο που δεν ελέγχεται από τον διακόπτη είναι επικίνδυνο και πρέπει να επισκευάζεται.
- Αποσυνδέετε το φως από την πρίζα ή/και αφαιρείτε την μπαταρία πριν κάνετε οποιαδήποτε ρύθμιση, αλλάξετε εξαρτήματα ή αποθηκεύσετε το ηλεκτρικό εργαλείο. Έτσι περιορίζεται ο κίνδυνος να ενεργοποιηθεί κατά λάθος το ηλεκτρικό εργαλείο.
- Φυλάσσετε το ηλεκτρικό εργαλείο μακριά από τα παιδιά όταν δεν χρησιμοποιείται, και μην επιτρέπετε σε άτομα που δεν είναι εξοικειωμένα με το εργαλείο ή με τις παρούσες οδηγίες να χρησιμοποιούν το εργαλείο. Τα ηλεκτρικά εργαλεία είναι επικίνδυνα στα χέρια ατόμων που δεν έχουν εκπαιδευτεί στη χρήση τους.
- Συντηρείτε σωστά τα ηλεκτρικά εργαλεία. Ελέγχετε για κακή ευθυγράμμιση ή εμπλοκή των κινούμενων εξαρτημάτων, για σπασμένα εξαρτήματα και για κάθε άλλη κατάσταση που μπορεί να επηρεάσει τη λειτουργία του ηλεκτρικού εργαλείου. Αν υπάρχει ζημιά,

επισκευάστε το ηλεκτρικό εργαλείο πριν το χρησιμοποιήσετε. Πολλά ατυχήματα οφείλονται σε ηλεκτρικά εργαλεία που δεν έχουν συντηρηθεί σωστά.

## **2.8 ΧΡΗΣΗ ΚΑΙ ΦΡΟΝΤΙΔΑ ΤΟΥ ΕΡΓΑΛΕΙΟΥ ΜΠΑΤΑΡΙΑΣ**

- Επαναφορτίζετε το εργαλείο μόνο με τους φορτιστές που ορίζονται από τον κατασκευαστή. Ένας φορτιστής που είναι κατάλληλος για έναν τύπο μπαταρίας μπορεί να δημιουργήσει κίνδυνο πυρκαγιάς αν χρησιμοποιηθεί με άλλη μπαταρία.
- Χρησιμοποιείτε τα ηλεκτρικά εργαλεία μόνο με τις μπαταρίες που προορίζονται για αυτά. Η χρήση οποιουδήποτε άλλου πακέτου μπαταρίας μπορεί να προκαλέσει κίνδυνο τραυματισμού και πυρκαγιάς
- Όταν το πακέτο μπαταρίας δεν χρησιμοποιείται, φυλάσσετε το μακριά από μεταλλικά αντικείμενα όπως συνδετήρες, νομίσματα, κλειδιά, καρφιά, βίδες ή άλλα μικρά μεταλλικά αντικείμενα, τα οποία μπορεί να δημιουργήσουν σύνδεση μεταξύ των ακροδεκτών. Αν βραχυκυκλωθούν οι ακροδέκτες της μπαταρίας μεταξύ τους, μπορεί να προκληθούν εγκαύματα ή φωτιά.
- Σε περίπτωση κακής χρήσης, μπορεί να εκτοξευτεί υγρό από την μπαταρία. Αποφύγετε την επαφή με αυτό. Σε περίπτωση που υπάρξει επαφή κατά λάθος, ξεπλύνετε με νερό. Αν το υγρό έρθει σε επαφή με τα μάτια, αναζητήστε επιπλέον ιατρική βοήθεια. Τα υγρά που εκτινάσσονται από την μπαταρία ενδέχεται να προκαλέσουν ερεθισμό ή έγκαυμα.

## **2.9 ΠΡΟΕΙΔΟΠΟΙΗΣΕΙΣ ΑΣΦΑΛΕΙΑΣ ΓΙΑ ΤΟΝ ΦΥΣΗΤΗΡΑ**

- Χρησιμοποιείτε αυτό τον φυσητήρα μόνο για τους προοριζόμενους σκοπούς, μη στοχεύετε τον φυσητήρα σε άτομα ή ζώα.
- Απομακρύνετε την μπαταρία κατά τη μεταφορά και την αποθήκευση.
- Αποθηκεύετε τους φυσητήρες σε εσωτερικό χώρο – όταν δεν χρησιμοποιούνται πρέπει να αποθηκεύονται σε εσωτερικό, στεγνό, ασφαλή χώρο – μακριά από παιδιά.

## **2.10 ΣΕΡΒΙΣ**

- Η συντήρηση του ηλεκτρικού εργαλείου σας πρέπει να γίνεται από εξειδικευμένο τεχνικό επισκευών, χρησιμοποιώντας μόνο τα ίδια ανταλλακτικά. Έτσι διασφαλίζεται η ασφαλής λειτουργία του ηλεκτρικού εργαλείου.
- Επιτρέψτε τον έλεγχο και ενδεχομένως την επισκευή του προϊόντος από έναν ειδικό επαγγελματία προτού το θέσετε πάλι σε λειτουργία.

## **2.11 ΥΠΟΛΕΙΠΟΜΕΝΟΙ ΚΙΝΔΥΝΟΙ**

- Εξοικειωθείτε με τη χρήση αυτού του προϊόντος με τη βοήθεια αυτού του εγχειριδίου οδηγιών. Απομνημονεύστε τις οδηγίες ασφαλείας και τηρείτε τις επακριβώς. Έτσι θα εμποδίζετε τυχόν κινδύνους. Να είστε πάντα σε εγρήγορση κατά τη χρήση αυτού του προϊόντος, έτσι ώστε να μπορείτε να αναγνωρίσετε και να χειριστείτε έγκαιρα τους κινδύνους. Μια γρήγορη παρέμβαση μπορεί να εμποδίσει σοβαρό τραυματισμό και

FR

ES

PT

IT

**EL**

PL

RU

KZ

UA

RO

BR

EN

υλική ζημιά. Εάν υπάρχουν δυσλειτουργίες, απενεργοποιήστε και αποσυνδέστε από την μπαταρία.

• Ακόμα και όταν τηρούνται όλες οι οδηγίες, συνεχίζουν να υφίστανται παράγοντες που θα μπορούσαν να οδηγήσουν σε κινδύνους όπως:

- Εκτόξευση τμημάτων από το τεμάχιο επεξεργασίας.

- Τραυματισμοί λόγω κραδασμών: χρησιμοποιείτε τις αντίστοιχες λαβές και προσπαθείτε να μειώνετε τον χρόνο εργασίας και την έκθεση.

- Τραυματισμοί που προκαλούνται από θόρυβο: φοράτε προστασία για την ακοή και μειώνετε το χρόνο εργασίας και την έκθεση.

- Εισπνοή σκόνης και σωματιδίων.

- Τραυματισμός από ιπτάμενα αντικείμενα από τη ροή αέρα σωλήνα φυσηματος. Φοράτε πάντα προστατευτικά γυαλιά.

Εάν κατά τη χρήση του μηχανήματος διαπιστώσετε κάτι από τα ανωτέρω αναφερόμενα, σταματήστε το μηχανήμα και συμβουλευτείτε αμέσως ένα γιατρό.

• Τραυματισμοί ενδέχεται να προκληθούν ή να επιδεινωθούν από παρατεταμένη χρήση ενός εργαλείου. Όταν χρησιμοποιείτε οποιοδήποτε εργαλείο για παρατεταμένες περιόδους, εξασφαλίζετε ότι κάνετε τακτικά διαλείμματα.

### 3. ΤΕΧΝΙΚΑ ΔΕΔΟΜΕΝΑ

<b>Μοντέλο</b>	40VBL2-GT.1
<b>Ονομαστική τάση (V d.c.)</b>	36 V d.c.
<b>Βάρος μηχανής (συμπεριλαμβανομένου του πακέτου μπαταριών)</b>	3,6 κιλά
<b>Εγγυημένη στάθμη ηχητικής ισχύος (dB(A))</b>	103 dB(A)
<b>Μετρημένη στάθμη ηχητικής ισχύος (dB(A))</b>	98,0 dB(A), K=3dB(A)
<b>Επίπεδο ηχητικής πίεσης (dB (A))</b>	78.0dB (A) K = 3dB (A)
<b>Ρεύμα λειτουργίας</b>	1η ρύθμιση: 8A±1,5, 2η ρύθμιση: 15A±2
<b>Μέγιστο ρεύμα</b>	20 A
<b>Προτεινόμενη προστασία</b>	Προστασία με πακέτο μπαταρίας
<b>Ταχύτητα χωρίς φορτίο (min<sup>-1</sup>)</b>	15000-25000
<b>Ταχύτητα ροής αέρα (Km/h)</b>	190
<b>Επίπεδο κραδασμών (K=1,5m/s<sup>2</sup>)</b>	< 2,5 m/s <sup>2</sup>

Η αναφερόμενη συνολική τιμή κραδασμών έχει μετρηθεί σύμφωνα με μια πρότυπη μέθοδο ελέγχου και μπορεί να χρησιμοποιηθεί για τη σύγκριση ενός εργαλείου με ένα άλλο. Η αναφερόμενη συνολική τιμή δόνησης μπορεί να χρησιμοποιηθεί επίσης για την προκαταρκτική αξιολόγηση της έκθεσης. Οι εκπομπές κραδασμών κατά την πραγματική χρήση του ηλεκτρικού εργαλείου μπορεί να διαφέρουν από τη δηλωθείσα συνολική τιμή αναλόγως του τρόπου χρήσης του εργαλείου. Είναι πιθανή η ανάγκη προσδιορισμού μέτρων ασφάλειας για την προστασία του χειριστή, τα οποία θα βασίζονται σε μια εκτίμηση έκθεσης στις τρέχουσες συνθήκες χρήσης (λαμβάνοντας υπόψη όλα τα τμήματα του κύκλου



λειτουργίας όπως είναι οι χρόνοι απενεργοποίησης του εργαλείου και όταν είναι σε αδράνεια επιπλέον του χρόνου ενεργοποίησης).

Πακέτο μπαταρίας	
Τύπος μπαταρίας	Li-Ion (λιθίου - ιόντων)
Μοντέλο	40VBA2-50.1
Ονομαστική τάση [V d.c.]	36V d.c.
Ονομαστική απόδοση μπαταρίας	5Ah Li-Ion
Αριθμός κυψελών μπαταρίας	20
Βάρος [Kg]	1,29 κιλά

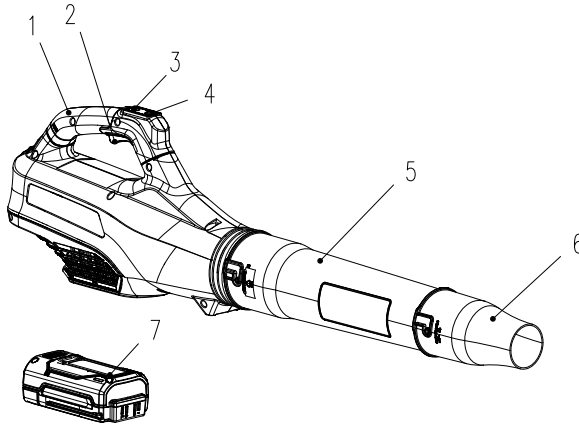
Πακέτο φορτιστή			
Μοντέλο	40VCH1-3A.1	40VCH2-6A.1	40VCH1-3ABR.1
Ονομαστική ισχύς εισόδου	100-240V~	220-240V~	100-240V~
Ονομαστική ισχύς	42V d.c.	42V d.c.	42V d.c.
Θερμοκρασία εργασίας [°C]	4°C~24°C	4°C~24°C	4°C~24°C
Βάρος [Kg]	0,605 κιλά	1,06 κιλά	0,605 κιλά

#### 4. ΣΥΝΑΡΜΟΛΟΓΗΣΗ



**ΠΡΟΕΙΔΟΠΟΙΗΣΗ!** Το προϊόν πρέπει να έχει συναρμολογηθεί πλήρως πριν από τη λειτουργία! Μην χρησιμοποιείτε ένα προϊόν που είναι μερικώς συναρμολογημένο ή συναρμολογημένο με χαλασμένα εξαρτήματα! Ακολουθήστε τις οδηγίες συναρμολόγησης βήμα προς βήμα και χρησιμοποιήστε τις εικόνες που παρέχονται σαν οπτικό οδηγό για την εύκολη συναρμολόγηση του προϊόντος!

#### 4.1 ΑΠΟΣΥΣΚΕΥΑΣΙΑ



1. Χειρολαβή μεταφοράς
2. Διακόπτης σκανδάλη
3. Έλεγχος ταχύτητας
4. Διακόπτης τούρμπο
5. Σωλήνας φυσητήρα
6. Μύτη ακροφυσίου υψηλής πίεσης
7. Μπαταρία ιόντων λιθίου UP40 (δεν περιλαμβάνεται)

- Φοράτε γάντια κατά την αποσυσκευασία.
- Μη χρησιμοποιείτε κόφτη, μαχαίρι, πριόνι ή οποιοδήποτε άλλο παρόμοιο εργαλείο για την αποσυσκευασία.
- Μεταφέρετε το προϊόν μόνο από τις λαβές.
- Φυλάξτε το κουτί για μετέπειτα χρήση (μεταφορά και αποθήκευση).
- Φυλάξτε το εγχειρίδιο οδηγιών σε στεγνό χώρο για περαιτέρω παροχή συμβουλών.

#### 4.2 ΕΓΚΑΤΑΣΤΑΣΗ

Συναρμολογήστε τα διαφορετικά εξαρτήματα σύμφωνα με την απεικόνιση έτσι ώστε να τοποθετηθούν σωστά (σωστά ευθυγραμμισμένα και πλήρως εισηγμένα). Μην ασκείτε βία στα εξαρτήματα για τη συναρμολόγησή τους. Σε περίπτωση που απαιτούνται βίδες: σφίγγετέ τις με κατάλληλο εργαλείο.

**Προσάρτηση/Απομάκρυνση του σωλήνα: απεικόνιση (2.1) έως (2.2)**

Ευθυγραμμίστε και προσαρτήστε τον σωλήνα φυσητήρα 5 επάνω στην έξοδο αέρα με περιστροφική κίνηση, μέχρι το κουμπί να ασφαλίσει στη σωστή θέση. Ευθυγραμμίστε και προσαρτήστε τη μύτη ακροφυσίου υψηλής πίεσης 6 επάνω στο σωλήνα φυσητήρα 5 με περιστροφική κίνηση, μέχρι το κουμπί να ασφαλίσει στη σωστή θέση. Για την απομάκρυνση, γυρίστε και τραβήξτε τη μύτη ακροφυσίου υψηλής πίεσης 6 ή/και το σωλήνα φυσητήρα 5, μέχρι το κουμπί να απασφαλιστεί και κατόπιν αποδεσμεύστε το.

**Τοποθέτηση/Απομάκρυνση του πακέτου μπαταριών: απεικόνιση (3.2)**

**ΠΡΟΕΙΔΟΠΟΙΗΣΗ:** Βεβαιωθείτε ότι το μάνταλο στο κάτω μέρος του πακέτου μπαταρίας έχει ασφαλίσει στη θέση του και ότι το πακέτο μπαταρίας εδράζεται πλήρως και είναι ασφαλισμένο στη βάση υποδοχής μπαταρίας φυσητήρα προτού εκκινηθεί η λειτουργία.

Εάν το πακέτο μπαταρίας δεν εδράζεται με ασφάλεια μπορεί να πέσει έξω με αποτέλεσμα σοβαρό ατομικό τραυματισμό.

Για την εγκατάσταση: Προσαρτήστε, ευθυγραμμίστε και σύρετε το πακέτο μπαταρίας επάνω στις εσοχές της βάσης υποδοχής μπαταρίας, μέχρι να ασφαλίσει στη σωστή θέση.

Για την αφαίρεση: Για την αποδέσμευση πιέστε το κουμπί απασφάλισης μπαταρίας και απομακρύνετε το πακέτο μπαταρίας από το προϊόν.

### 4.3 ΠΡΩΤΗ ΧΡΗΣΗ

Έλεγχος μπαταρίας: απεικόνιση (3.2)



**ΠΡΟΕΙΔΟΠΟΙΗΣΗ!** Διαβάστε το απόσπασμα «ΟΔΗΓΙΕΣ ΑΣΦΑΛΕΙΑΣ» στην αρχή αυτού του εγχειριδίου συμπεριλαμβανομένων όλων των κειμένων στα υποκεφάλαια πριν τη χρήση του προϊόντος.



Η μπαταρία δεν είναι πλήρως φορτισμένη κατά την αγορά. Πριν χρησιμοποιήσετε το φυσητήρα για πρώτη φορά, τοποθετήστε την μπαταρία στο φορτιστή και φορτίστε την πλήρως.

Προσέχετε ιδιαίτερα κατά την πρώτη χρήση του μηχανήματος: εστιάστε και αφιερώστε την προσοχή σας στην πρώτη χρήση. Κάντε την πρώτη δοκιμή σε ανοιχτό χώρο, χωρίς εμπόδια και άλλα στοιχεία γύρω-γύρω.

### 4.4 ΛΕΙΤΟΥΡΓΙΑ

Εκκίνηση του προϊόντος: απεικόνιση (4.1)

Για να εκκινήσετε το φυσητήρα, πιέστε το διακόπτη σκανδάλη. Για να τον απενεργοποιήσετε, απελευθερώστε το διακόπτη-σκανδάλη. Υπάρχουν δύο κουμπιά ταχύτητας στο επάνω μέρος του φυσητήρα 40V. Το κάτω κουμπί θέτει τον φυσητήρα στην ΥΨΗΛΗ ΤΑΧΥΤΗΤΑ (170km/h). Το επάνω κουμπί θέτει τον φυσητήρα στην ΤΑΧΥΤΗΤΑ ΤΟΥΡΜΠΟ (190km/h). Όποιο κουμπί επιλέξετε θα ρυθμιστεί η αντίστοιχη ταχύτητα. Πίεση δεύτερη φορά απενεργοποιεί την ταχύτητα θέτοντας τον φυσητήρα στην αρχική του χαμηλή ταχύτητα (130km/h).



Η ταχύτητα τούρμπο έχει σχεδιαστεί για αυτόματη διακοπή μετά από 35 δευτερόλεπτα, επαναφέροντας τον φυσητήρα πάλι στην χαμηλή του ταχύτητα.

Λειτουργία του προϊόντος: απεικόνιση (4.2) έως (4.4)



**ΠΡΟΣΟΧΗ!** Φοράτε πάντα γυαλιά ασφαλείας Φοράτε μάσκα προσώπου με φίλτρο, εφόσον η εργασία δημιουργεί σκόνη. Συστήνεται επίσης η χρήση σωστών γαντιών και γερών υποδημάτων.

- Χρησιμοποιείτε το προϊόν μόνο σε λογικές ώρες-όχι νωρίς το πρωί ή αργά το βράδυ, ώστε να μην ενοχλήσετε του άλλους.
- Μη λειτουργείτε το προϊόν σε εκρηκτική ατμόσφαιρα.
- Αποφεύγετε χρήση του προϊόντος σε άσχημες καιρικές συνθήκες, ειδικά όταν υπάρχει κίνδυνος αστραπών. Μη χρησιμοποιείτε το προϊόν με ανεπαρκή φωτισμό. Ο χειριστής

πρέπει να έχει καλή ορατότητα στο χώρο εργασίας ώστε να διαπιστώνει πιθανούς κινδύνους.

- Η χρήση προστασίας για την ακοή μειώνει την ικανότητα να ακούτε τις προειδοποιήσεις (φωνές ή συναγερμούς). Ο χειριστής πρέπει να προσέχει ιδιαίτερα τι συμβαίνει στο χώρο εργασίας. Η προσοχή σας δεν πρέπει να αποσπάται και πρέπει να συγκεντρώνετε στην εργασία.
- Χρήση παρόμοιων εργαλείων κοντά αυξάνει τόσο τον κίνδυνο βλάβης στην ακοή όσο και την πιθανότητα βλάβης σε άτομα που εισέρχονται στο χώρο.
- Πατάτε σταθερά και διατηρείτε την ισορροπία σας.
- Μην τεντώνετε για να φτάσετε στο επιθυμητό σημείο. Αν προεκτείνετε μπορεί να χάσετε την ισορροπία σας. Να πατάτε πάντα σταθερά όταν εργάζεστε σε έδαφος με κλίση.
- Περπατάτε, μην τρέχετε ποτέ. Διατηρείτε όλα τα μέλη του σώματός σας μακριά από κινούμενα τμήματα.
- Ποτέ μη θέτετε το προϊόν σε λειτουργία εάν δεν έχει προσαρτηθεί ο σωστός εξοπλισμός.
- Μην τροποποιείτε το προϊόν με κανένα τρόπο και μη χρησιμοποιείτε εξαρτήματα και αξεσουάρ τα οποία δεν συστήνονται από τον κατασκευαστή.



**Εάν το προϊόν πέσει κάτω, υποστεί σοβαρή κρούση ή δονείται αφύσικα, σταματήστε το αμέσως και ελέγξτε για ζημιές ή βρείτε την αιτία των δονήσεων. Οποιαδήποτε ζημιά πρέπει να επισκευάζεται σωστά και ενδεχόμενες αντικαταστάσεις πρέπει να γίνονται από εξουσιοδοτημένο κέντρο σέρβις.**

- Για να μειώσετε κινδύνους τραυματισμών που σχετίζονται με την επαφή με κινούμενα τμήματα, σταματάτε πάντα το μηχάνημα, απομακρύνετε το πακέτο μπαταριών και εξασφαλίζετε ότι έχουν σταματήσει όλα τα κινούμενα τμήματα:
  - προτού διεξάγετε καθαρισμό ή αφαιρέσετε μια εμπλοκή
  - όταν αφήνετε το προϊόν ανεπιτήρητο
  - πριν εγκαταστήσετε ή αφαιρέσετε προσαρτήματα
  - πριν κάνετε έλεγχο, συντήρηση ή άλλη εργασία στο προϊόν
  - εάν το εργαλείο αρχίσει να δονείται ασυνήθιστα (ελέγξτε αμέσως).
  - αφού του χτυπήσετε ξένο αντικείμενο, για να ελέγξετε το μηχάνημα για ζημιά

#### **Φύσημα**

Πριν τη λειτουργία διαχωρίστε τα φύλλα που έχουν κολλήσει στο έδαφος χρησιμοποιώντας μια σκούπα ή τσουγκράνα.

Κρατήστε το σωλήνα περίπου 10 εκ. πάνω από το έδαφος και περπατήστε αργά προς τα εμπρός χρησιμοποιώντας μια κίνηση σκουπίσματος από τη μια πλευρά στην άλλη. Κατά την εργασία εξασφαλίζετε ότι το προϊόν δεν χτυπάει σε σκληρά αντικείμενα, διότι κάτι τέτοιο μπορεί να προκαλέσει ζημιά. Χρησιμοποιείτε την πλήρη επιμήκυνση του εξαρτήματος για το φύσημα.

## **Απομάκρυνση και φόρτιση της μπαταρίας: Απεικόνιση (6.1) και εγχειρίδιο οδηγιών μπαταρίας**

1. Πιέστε το κουμπί ασφάλισης στο επάνω μέσο της μπαταρίας για να τη σύρετε έξω από το φυσητήρα.
2. Τοποθετήστε το πακέτο μπαταρίας μέσα στο φορτιστή σύροντάς το σε μια ασφαλισμένη θέση μέχρι να κουμπώσει
3. Όταν το πράσινο φως αναβοσβήνει, η μπαταρία φορτίζει. Εάν η πράσινη λυχνία δεν αναβοσβήνει πλέον, η μπαταρία έχει φορτιστεί πλήρως.

### **4.5 ΕΙΔΙΚΕΣ ΛΕΙΤΟΥΡΓΙΕΣ**

Αυτό το ηλεκτρικό εργαλείο δεν είναι εξοπλισμένο με λειτουργία κενού ή θραυστήρα.

## **5. ΜΕΤΑΦΟΡΑ**

Η μεταφορά του μηχανήματος ή της μπαταρίας μπορεί να απαιτεί συγκεκριμένες απαιτήσεις ειδικές για τη χώρα σας. Εξασφαλίστε ότι τις σέβεστε επικοινωνώντας με τις αρχές της χώρας σας, ώστε να ανταποκρίνεστε σε όλες. Εξασφαλίστε ότι η θερμοκρασία κατά τη μεταφορά δεν υπερβαίνει ποτέ το εύρος θερμοκρασίας που αναφέρεται στο Κεφάλαιο Αποθήκευση

### **5.1 ΜΕΤΑΦΟΡΑ ΤΟΥ ΜΗΧΑΝΗΜΑΤΟΣ**

#### **Απεικόνιση (6.1) και (6.2)**

Απενεργοποιήστε το προϊόν και απομακρύνετε το πακέτο μπαταρίας. Απομακρύνετε τους δύο σωλήνες από την κύρια μονάδα, εφόσον απαιτείται.

Μεταφέρετε πάντα το προϊόν από τη λαβή του. Κατά τη μεταφορά πάνω σε όχημα, προστατεύστε το προϊόν από δυνατά χτυπήματα και δυνατούς κραδασμούς. Ασφαλίστε το προϊόν ώστε να εμποδίζετε ολίσθηση ή πτώση του. Μην εκθέτετε το προϊόν σε ηλιακή ακτινοβολία.

### **5.2 ΜΕΤΑΦΟΡΑ ΤΩΝ ΜΠΑΤΑΡΙΩΝ ΛΙΘΙΟΥ**

Ανατρέξτε στο εγχειρίδιο οδηγιών της μπαταρίας για περισσότερες λεπτομέρειες.

## **6. ΔΙΑΧΕΙΜΑΣΗ**

#### **Απεικόνιση (6.1) έως (6.3)**

Αποσυνδέστε την μπαταρία από το ηλεκτρικό εργαλείο.

Πριν από μακρά αποθήκευση εξασφαλίστε ότι το φορτίο μπαταρίας αντιστοιχεί στις παρεχόμενες οδηγίες στο εγχειρίδιο οδηγιών της μπαταρίας. **Τηρήστε όλες τις οδηγίες που παρέχονται στο κεφάλαιο Αποθήκευση κατωτέρω.** Συνιστούμε να αποθηκεύσετε το προϊόν στην αρχική συσκευασία ή να το σκεπάσετε με κατάλληλο πανί ή περίβλημα για προστασία από τη σκόνη.

## **7. ΑΠΟΘΗΚΕΥΣΗ**

Αποθηκεύετε το μηχανήμα και την μπαταρία σε καθαρό, στεγνό, εξαεριζόμενο χώρο σε ένα εύρος θερμοκρασίας από 4°C έως 24°C. Καλύψτε το για μεγαλύτερη προστασία. Συνιστούμε να αποθηκεύσετε το προϊόν στην αρχική συσκευασία ή να το σκεπάσετε με κατάλληλο πανί ή περίβλημα για προστασία από τη σκόνη. Φροντίστε να ασφαλίσετε το μηχανήμα κατά τη μεταφορά

### **7.1 ΑΠΟΘΗΚΕΥΣΗ ΤΟΥ ΜΗΧΑΝΗΜΑΤΟΣ**

#### **Απεικόνιση (6.1) έως (6.3)**

Αποσυνδέστε την μπαταρία από το ηλεκτρικό εργαλείο. Εξετάστε τη μονάδα εξονυχιστικά για φθαρμένα, χαλαρά ή κατεστραμμένα μέρη. Καθαρίστε τη μονάδα πριν την αποθήκευση. Μην εκθέτετε το προϊόν σε ηλιακή ακτινοβολία. Εξασφαλίστε ότι το προϊόν προστατεύεται συνεχώς από το κρύο και την υγρασία.

FR

ES

PT

IT

EL

PL

RU

KZ

UA

RO

BR

EN

## **7.2 ΑΠΟΘΗΚΕΥΣΗ ΤΩΝ ΜΠΑΤΑΡΙΩΝ ΛΙΘΙΟΥ**

### **Απεικόνιση (6.3)**

Εξασφαλίστε ότι το επίπεδο ισχύος μπαταρίας αντιστοιχεί στις οδηγίες του εγχειριδίου μπαταρίας. Ανατρέξτε στο εγχειρίδιο οδηγιών της μπαταρίας για περισσότερες λεπτομέρειες.

## **8. ΣΥΝΤΗΡΗΣΗ**



**ΚΙΝΔΥΝΟΣ!** Κίνδυνος τραυματισμού λόγω ηλεκτροπληξίας. Απομακρύνετε το πακέτο μπαταριών πριν διεξάγετε σε αυτό ρύθμιση, επιθεώρηση, καθαρισμό ή πριν αποθηκεύσετε το φουσητήρα.

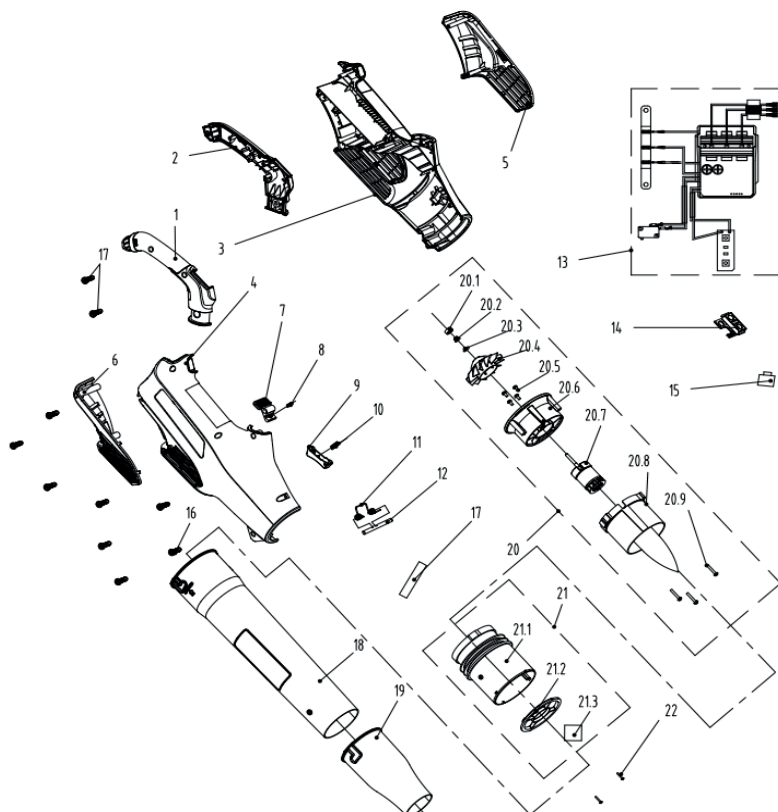
### **8.1 ΚΑΘΑΡΙΣΜΟΣ**

#### **Απεικόνιση (5.1) έως (5.4)**

Βουρτσίστε ή φυσήξτε σκόνες και υπολείμματα έξω από τα ανοίγματα αέρα χρησιμοποιώντας αέρα ή κενό. Διατηρείτε πάντα τα ανοίγματα αέρα ελεύθερα από εμπόδια, σκόνη κοπής και ρινίδια ξύλου. Μην ψεκάζετε, πλένετε ή βυθίζετε τα ανοίγματα αέρα στο νερό.

Σκουπίστε το περιβλήμα και τα πλαστικά στοιχεία χρησιμοποιώντας ένα νωπό, μαλακό πανί. Μη χρησιμοποιήσετε δυνατά διαλυτικά ή απορρυπαντικά στο πλαστικό περίβλημα ή σε πλαστικά στοιχεία. Ορισμένα οικιακά απορρυπαντικά μπορεί να προκαλέσουν ζημιές και κίνδυνο ηλεκτροπληξίας.

## 8.2 ΑΝΑΛΥΤΙΚΗ ΑΠΕΙΚΟΝΙΣΗ



ΘΕΣΗ	ΑΡΙΘΜΟΣ ΕΞΑΡΤΗΜΑΤΟΣ	ΠΕΡΙΓΡΑΦΗ	ΑΡΙΘΜΟΣ
1	8003-780502-00	Στέλεχος χειρός	1
2	8003-780501-00	Στέλεχος χειρός	1
3	8006-780501-01	Περιβλήμα	1
4	8006-780502-01	Περιβλήμα	1
5	8185-780501-00	Κάλυμμα	1
6	8185-780502-00	Κάλυμμα	1
7	8044-780502-01	Κουμπί	1
8	8342-521704-00	Ελατήριο κουμπιού	1

ΘΕΣΗ	ΑΡΙΘΜΟΣ ΕΞΑΡΤΗΜΑΤΟΣ	ΠΕΡΙΓΡΑΦΗ	ΑΡΙΘΜΟΣ
9	8044-620102-00	Πλάκα εναλλαγής μηχανής	1
10	8342-691302-00	Ελατήριο πίεσης	1
11	8342-438801-00	Ελατήριο πακέτου μπαταρίας	1
12	8081-438801-00	Άξονας θέσης ελατηρίου	1
13	8414-780503-01	Ηλεκτρονικά στοιχεία	1
14	8292-780504-00	Κιβώτιο ρυθμιστή ταχύτητας	1
15	8312-855101-01	Κουμπί	2
16	85JGB40-16	Βίδα	10
17	233-1008	Θερμοσυστελλόμενος σωλήνας	0,1
18	8061-780505-02	Σωλήνας φυσήματος	1
19	8061-780504-01	Άνοιγμα φυσήματος	1
20	8440-780502-00	Συγκρότημα μοτέρ - λεπίδας	1
20,1	8348-780501-00	Διάταξη σταματήματος από καουτσούκ	1
20,2	8NA-05D	Παξιμάδι	1
20,3	8321-430901-00	Ροδέλα	1
20,4	8403-780501-00	Πτερύγιο ανεμιστήρα	1
20,5	85JGB40-10	Βίδα	4
20,6	8292-780501-01	Ρευματολήπτης	1
20,7	8401-780501-00	Μοτέρ χωρίς ψήκτρες	1
20,8	8061-780501-00	Ανορθωτής	1
20,9	85JAD04-20	Βίδα	3
21	8440-780501-00	Συγκρότημα φυσιγγίου διαχυτήρα	1
21,1	8061-780502-00	Ανορθωτής	1
21,2	8186-780501-00	Διάφραγμα	1
21,3	8326-780501-01	Μαλακό εξάρτημα εξουδετέρωσης θορύβου	4
22	85JGB30-12	Βίδα	2



### 8.3 ΑΝΤΙΜΕΤΩΠΙΣΗ ΠΡΟΒΛΗΜΑΤΩΝ



**ΚΙΝΔΥΝΟΣ! Κίνδυνος τραυματισμού λόγω ηλεκτροπληξίας.**  
**Προειδοποίηση! Πριν από οποιαδήποτε αντιμετώπιση προβλημάτων, απενεργοποιήστε το προϊόν.**

Προβλήματα	Πιθανές αιτίες	Λύσεις	Απαιτούνται προσόντα
Το προϊόν δεν φυσάει	Φραγμένος σωλήνας	Αφαιρέστε το μπλοκάρισμα	Δεν απαιτούνται ιδιαίτερα προσόντα
	Φραγμένη πτερωτή		
	Η μπαταρία δεν είναι ασφαλής	Για την ασφάλεια της μπαταρίας, βεβαιωθείτε ότι το μάνταλο στο πάνω μέρος της μπαταρίας έχει κουμπώσει στη θέση του	
	Η μπαταρία δεν φορτίζεται	Φορτίστε την μπαταρία σύμφωνα με τις οδηγίες που συνοδεύουν το μοντέλο σας	
Το προϊόν δεν ξεκινά	Η μπαταρία δεν είναι ασφαλής	Για την ασφάλεια της μπαταρίας, βεβαιωθείτε ότι το μάνταλο στο πάνω μέρος της μπαταρίας έχει κουμπώσει στη θέση του	Δεν απαιτούνται ιδιαίτερα προσόντα
	Η μπαταρία δεν φορτίζεται	Φορτίστε την μπαταρία σύμφωνα με τις οδηγίες που συνοδεύουν το μοντέλο σας	
	Βεβαιωθείτε ότι ο διακόπτης ισχύος/ταχύτητας είναι στη θέση OFF	Πιέστε το διακόπτη ON/OFF	
	Οι σωλήνες δεν έχουν τοποθετηθεί σωστά	Βεβαιωθείτε ότι οι σωλήνες έχουν εγκατασταθεί σωστά για να εξασφαλίσετε ότι επιτρέπουν στον διακόπτη να ενεργοποιηθεί	
	Το πακέτο μπαταρίας δεν έχει προσαρτηθεί σωστά	Προσαρτήστε το σωστά	
	Ο διακόπτης On/Off δεν έχει τεθεί στη θέση ON	Ανατρέξτε στο κεφάλαιο «Ενεργοποίηση του προϊόντος»	
Το προϊόν δεν φτάνει στην πλήρη ισχύ.	Η απόδοση πακέτου μπαταρίας είναι πολύ χαμηλή	Φορτίστε το πακέτο μπαταρίας	Δεν απαιτούνται ιδιαίτερα προσόντα
	Έχουν φράξει οι οπές εξαερισμού	Καθαρίστε τις οπές εξαερισμού	

Προβλήματα	Πιθανές αιτίες	Λύσεις	Απαιτούνται προσόντα
Το αποτέλεσμα δεν είναι ικανοποιητικό	Το ακροφύσιο δεν έχει τοποθετηθεί σωστά	Ανατρέξτε στο κεφάλαιο «Προσάρτηση/Απομάκρυνση του σωλήνα»	Δεν απαιτούνται ιδιαίτερα προσόντα
Υπερβολικοί κραδασμοί ή θόρυβος	Το ακροφύσιο δεν έχει τοποθετηθεί σωστά	Ανατρέξτε στο κεφάλαιο «Προσάρτηση/Απομάκρυνση του σωλήνα»	Δεν απαιτούνται ιδιαίτερα προσόντα
	Τα μπουλόνια/παξιμάδια είναι λασκαρισμένα	Σφίξτε τα μπουλόνια/παξιμάδια	
Το προϊόν σταματάει ξαφνικά	Το πακέτο μπαταρίας έχει αποφορτιστεί	Αφαιρέστε και φορτίστε το πακέτο μπαταρίας	Δεν απαιτούνται ιδιαίτερα προσόντα
	Μπαταρία πολύ καυτή	Απομακρύνετε το πακέτο μπαταρίας και αφήστε το να κρυώσει	

## 9. ΤΕΛΟΣ ΔΙΑΡΚΕΙΑΣ ΖΩΗΣ



Τα ηλεκτρικά προϊόντα δεν πρέπει να απομακρύνονται με τα οικιακά απορρίμματα. Τα χρησιμοποιημένα ηλεκτρικά προϊόντα πρέπει να συλλέγονται ξεχωριστά και να απορρίπτονται σε σημεία συλλογής που παρέχονται για αυτό το σκοπό. Επικοινωνήστε με το Δήμο σας ή το κατάστημα αγοράς για πληροφορίες σχετικά με την ανακύκλωση.

## 10. ΕΓΓΥΗΣΗ

### 10.1 Η ΕΓΓΥΗΣΗ ΜΑΣ

Τα προϊόντα της STERWINS σχεδιάζονται με τις υψηλότερες προδιαγραφές ποιότητας για την καταναλωτική αγορά. Η παρούσα εγγύηση πώλησης καλύπτει μια περίοδο 3 ετών από την ημερομηνία πώλησης του προϊόντος. Η παρούσα εγγύηση καλύπτει όλα τα ελαττώματα σε υλικά και κατασκευή: εξαρτήματα και στοιχεία που λείπουν και ζημιές που προκύπτουν υπό φυσιολογικές συνθήκες χρήσης. Οι επισκευές και η αντικατάσταση εξαρτημάτων δεν συνεπάγονται παράταση της αρχικής περιόδου εγγύησης. Πρέπει να μπορείτε να παρέχετε απόδειξη της αγοράς αυτού του προϊόντος και της σχετικής ημερομηνίας. Η κάλυψη της εγγύησης περιορίζεται στην αξία αυτού του προϊόντος.

### 10.2 ΕΞΑΙΡΕΣΕΙΣ ΤΗΣ ΕΓΓΥΗΣΗΣ

Η παρούσα εγγύηση δεν καλύπτει προβλήματα ή συμβάντα που οφείλονται σε λανθασμένη χρήση του προϊόντος.

Τα παρακάτω είδη δεν καλύπτονται από την εγγύηση:

- Το εργαλείο έχει χρησιμοποιηθεί με λανθασμένο τρόπο ή
- Έχουν προκύψει ζημιές κατά τη μεταφορά ή την εγκατάσταση αυτού του προϊόντος ή
- Έχουν εκτελεστεί από τρίτους εργασίες επισκευής ή/και αντικαταστάσεις ή
- Έχει προκληθεί ζημιά από εξωτερικούς παράγοντες ή ξένα σώματα, όπως άμμος ή πέτρες ή
- Έχουν προκύψει ζημιές από μη συμμόρφωση με τις οδηγίες ασφάλειας και χρήσης ή
- Το εργαλείο έχει αποσυρμολογηθεί ή ανοιχτεί ή
- Το εργαλείο έχει βρεθεί σε υγρό περιβάλλον (υγρασία, βροχή, βύθιση σε νερό κ.λπ.) ή
- Το εργαλείο έχει χρησιμοποιηθεί για επαγγελματικό σκοπό ή
- Το εργαλείο έχει εκτεθεί σε μια θερμοκρασία εκτός του καθορισμένου εύρους στο κεφάλαιο «Αποθήκευση»

Το προϊόν πρέπει να χρησιμοποιείται υπό κανονικές συνθήκες και για μη επαγγελματικούς σκοπούς. Συνεπώς, από αυτή την εγγύηση εξαιρούνται προϊόντα που χρησιμοποιούνται από εταιρείες διαμόρφωσης κήπων, τοπικές αρχές, καθώς και από εταιρείες που νοικιάζουν ή παραχωρούν δωρεάν εξοπλισμό.

Σε περίπτωση κάποιου προβλήματος ή ελαττώματος, συμβουλευέστε αρχικά τον έμπορο της Sterwins. Ο έμπορος της Sterwins, μπορεί τις περισσότερες φορές να σας εξυπηρετήσει και να επιλύσει το πρόβλημα ή να επιδιορθώσει το ελάττωμα. Φυλάξτε το τιμολόγιο ή την απόδειξη αγοράς: αυτά τα έγγραφα θα σας ζητηθούν για την επεξεργασία του αιτήματος.

FR

ES

PT

IT

**EL**

PL

RU

KZ

UA

RO

BR

EN

**11. ΔΗΛΩΣΗ ΣΥΜΜΟΡΦΩΣΗΣ ΕΚ**

**Εμείς, η εταιρεία: ADEO Services  
135 Rue Sadi Carnot  
CS 00001 59790 Ronchin, France**

**Δηλώνουμε ότι το προϊόν  
ΦΥΣΗΤΗΡΑΣ ΜΠΑΤΑΡΙΑΣ UP40  
40 VBL2-GT.1**

συμφωνεί με τις απαιτήσεις της Οδηγίας της ΕΚ MD 2006/42/EC και με τις εθνικές διατάξεις:  
Οδηγία 2014/30/ΕΕ περί Ηλεκτρομαγνητικής συμβατότητας (EMC)  
Οδηγία RoHS (ΕΕ) 2015/863 για την τροποποίηση της οδηγίας 2011/65/ΕΚ  
Οδηγία 2000/14/ΕΚ για τις εκπομπές θορύβου, Παράρτημα V, και οδηγία 2005/88/ΕΚ

Μετρημένη στάθμη ηχητικής ισχύος: 98 dB (A)  
Εγγυημένη στάθμη ηχητικής ισχύος: 103 dB (A)

EN 60335-1:2012+A11:2014+A13:2017+A1:2019+A14:2019+A2:2019  
EN 50636-2-100:2014  
EN 62233:2008  
EN IEC 55014-1:2021  
EN IEC 55014-2:2021  
IEC 62321-1:2013  
IEC 62321-2:2013  
IEC 62321-3-1:2013  
IEC 62321-4:2013+A1:2017  
IEC 62321-5:2013  
IEC 62321-6:2015  
IEC 62321-7-1:2015  
IEC 62321-7-2:2017 & ISO 17075-1:2017  
IEC 62321-8:2017  
EN IEC 63000:2018

Αρ. σειράς: Ανατρέξτε στην πίσω συνοδευτική  
σελίδα και στην ετικέτα ονομαστικών τιμών του μηχανήματος



Υπογράφηκε στο Ronchin, Γαλλία  
Ημερομηνία υπογραφής: 25/10/2021  
Eric LEMOINE  
International Project Quality Leader  
ADEO Services  
135 Rue Sadi Carnot  
CS 00001 59790 Ronchin, France



## Wstęp

Dziękujemy za wybranie tego produktu. Przy projektowaniu i w czasie produkcji naszych produktów, dokładamy wszelkich starań, aby zagwarantować doskonałą jakość, która spełni potrzeby użytkowników. Przestrzeganie zaleceń niniejszej instrukcji pozwoli zoptymalizować czas działania urządzenia.

**WAŻNE! ABY PRODUKT DOSTARCZYŁ PAŃSTWU PEŁNEJ SATYSFAKCJI, PRZED INSTALACJĄ, UŻYTKOWANIEM I KONSERWACJĄ ZALECAMY UWAŻNIE PRZECZYTAĆ NINIEJSZĄ INSTRUKCJĘ. PROSIMY STOSOWAĆ SIĘ DO PODSTAWOWYCH OSTRZEŻEŃ DOTYCZĄCYCH BEZPIECZEŃSTWA PODANYCH W NINIEJSZEJ INSTRUKCJI. INSTRUKCJĘ NALEŻY ZACHOWAĆ NA PRZYSZŁOŚĆ.**



**WAŻNE, PROSIMY ZACHOWAĆ TĘ INSTRUKCJĘ NA PRZYSZŁOŚĆ: PRZECZYTAJ UWAŻNIE**

### Spis treści

- |  |                              |
|--|------------------------------|
| 1. Przeznaczenie dmuchawy akumulatorowe Up40 | 6. Przechowywanie przez zimę |
| 2. Instrukcje dotyczące bezpieczeństwa       | 7. Przechowywanie            |
| 3. Dane techniczne                           | 8. Konserwacja               |
| 4. Montaż                                    | 9. Zakończenie użytkowania   |
| 5. Transport                                 | 10. Gwarancja                |
|  | 11. Deklaracja zgodności WE  |

## 1. PRZEZNACZENIE DMUCHAWY AKUMULATOROWE UP40

Wyrób jest przeznaczony wyłącznie do używania na dworze. W żadnym wypadku nie wolno go używać w budynkach. Dmuchawa akumulatorowa jest przeznaczona wyłącznie do używania w suchych miejscach i przy dobrym oświetleniu. Ta dmuchawa akumulatorowa jest przeznaczona do zdmuchiwania liści i odpadów ogrodowych takich jak trawa, gałązki, igły drzew iglastych itp. Urządzenie zostało zaprojektowane do użytku domowego. Urządzenia nie należy używać do innych celów. Produkt nie jest przeznaczony do używania przez dzieci lub osoby o ograniczeniach fizycznych, czuciowych lub psychicznych.

Po rozpakowaniu należy się upewnić, że wyrób jest kompletny i zawiera wszystkie akcesoria (o ile występują). W przypadku jakichkolwiek uszkodzeń lub usterek prosimy nie używać urządzenia – należy je wtedy zwrócić sprzedawcy.

Jeżeli narzędzie zostanie oddane innym osobom, należy im również przekazać niniejszą instrukcję obsługi.

**Prosimy pamiętać, że nasze urządzenie nie zostało zaprojektowane do użytku komercyjnego, profesjonalnego lub przemysłowego. W przypadku używania urządzenia do celów komercyjnych, profesjonalnych lub przemysłowych gwarancja traci ważność. Produkt zaprojektowano do używania przez okres 6 lat (oczekiwany czas użytkowania).**

## 2. INSTRUKCJE DOTYCZĄCE BEZPIECZEŃSTWA



**OSTRZEŻENIE: Prosimy przeczytać wszystkie ostrzeżenia i instrukcje. Niestosowanie się do ostrzeżeń i instrukcji może doprowadzić do porażenia prądem, pożaru i/lub poważnych urazów.**

**Prosimy zachować na przyszłość wszystkie ostrzeżenia i instrukcje.**

## 2.1 OSTRZEŻENIA OGÓLNE

- Bez odpowiedniego wyregulowania kąta nachylenia wyrzutu, dmuchawy nie należy nigdy używać w pobliżu szklanych ścian, samochodów, ciężarówek, studzienek okiennych, wylotów itp.
- Dmuchawy nie należy forsować ani przeciążać. Dmuchawa wykona pracę lepiej i bezpieczniej, gdy będzie pracować z prędkością/obrotami do jakich została zaprojektowana.
- Jeżeli produkt jest już złożony, przed użyciem należy się upewnić, że wszystkie śruby są mocno dokręcone. Jeżeli produkt wymaga złożenia, po otwarciu opakowania należy się upewnić, że znajdują się w nim wszystkie elementy potrzebne do przygotowania produktu do pracy. W przypadku jakichkolwiek uszkodzeń lub usterek, produktu nie należy używać – należy go wtedy zwrócić w najbliższym sklepie.
- Termin „elektronarzędzie” występujący w ostrzeżeniach dotyczy narzędzia elektrycznego o zasilaniu sieciowym (przewodowego) lub akumulatorowym (beprzewodowego).

## 2.2 SYMBOLE NA PRODUKCIE



Spełnia normy europejskie: Ten symbol oznacza, że urządzenie jest zgodne z obowiązującymi dyrektywami europejskimi oraz że zostało przeprowadzone badanie zgodności z w/w dyrektywami.



Jednolity znak dopuszczenia produktu do obrotu na rynkach państw członkowskich Unii Celnej.



Ukraiński znak zgodności



Produktów elektrycznych nie należy wyrzucać razem ze zwykłymi odpadami domowymi. Zużyte produkty elektryczne wymagają osobnej zbiórki i utylizacji w przeznaczonych do tego punktach zbierania odpadów. Informacje o recyklingu można uzyskać od dystrybutora lub władz lokalnych.



Przed rozpoczęciem używania produktu przeczytaj ze zrozumieniem wszystkie instrukcje, stosuj się do wszystkich ostrzeżeń i zaleceń dotyczących bezpieczeństwa.



\*Uniwersalność: współpracuje tylko z modelami Sterwins UP40, Lexman UP40 i Dexter UP40.



Gwarantowany poziom mocy akustycznej (zmierzony zgodnie z Dyrektywą 2000/14/WE zmienioną dyrektywą 2005/88/WE).



Noś ochronniki słuchu.



Noś okulary ochronne.



Nie narażać produktu na działanie deszczu lub wilgotnych warunków atmosferycznych.



Osoby postronne trzymaj z dala od siebie.



Ostrzeżenie! Uwaga na obracające się części. Trzymaj ręce z dala od dmuchawy! Ryzyko urazów.

### 2.3 SYMBOLE W TEJ INSTRUKCJI



Rodzaj i źródło niebezpieczeństwa: Zignorowanie tego ostrzeżenia może doprowadzić do urazów fizycznych lub nawet do śmierci.



Rodzaj i źródło niebezpieczeństwa: Ten symbol oznacza, że w przypadku zignorowania ostrzeżenia może dojść do uszkodzenia urządzenia lub zniszczenia środowiska lub majątku.



Uwaga: Ten symbol oznacza ważną informację umożliwiającą lepsze zrozumienie produktu.



Zapoznaj się z instrukcją: Ten symbol oznacza, że użytkownik musi uważnie przeczytać instrukcję obsługi.



Prosimy zapoznać się z odpowiednią ilustracją na końcu książeczki.



Aby uniknąć ryzyka, zachowaj bezpieczną odległość.



Na czas transportu, przechowywania, naprawy i czyszczenia należy wyjąć akumulator.



Zielony punkt: recykling opakowania.

FR

ES

PT

IT

EL

PL

RU

KZ

UA

RO

BR

EN

FR



Ten produkt nadaje się do recyklingu. Jeśli nie da się już go używać, należy go oddać do punktu recyklingu odpadów.

ES



Brazylijska etykieta środowiskowa: oddaj ten produkt do recyklingu.

DESCARTE  
SELETIVO

PT

IT

EL



Brazylijska etykieta środowiskowa: oddaj do recyklingu opakowanie produktu.

PL

#### 2.4 BEZPIECZEŃSTWO W MIEJSCU PRACY

- W miejscu pracy należy dbać o czystość i dobre oświetlenie. Bałagan i złe oświetlenie sprzyjają wypadkom.
- Elektronarzędzi nie należy używać w miejscach zagrożonych wybuchem, np. w obecności łatwopalnych cieczy, gazów lub pyłu. Elektronarzędzia wytwarzają iskry, które mogą zapalić opary lub pył.
- W czasie pracy elektronarzędzie należy trzymać z dala od dzieci i osób postronnych. Chwila nieuwagi może spowodować utratę kontroli nad urządzeniem.

#### 2.5 BEZPIECZEŃSTWO ELEKTRYCZNE



**OSTRZEŻENIE!** W czasie pracy urządzenie wytwarza pole elektromagnetyczne! Pole to może w pewnych okolicznościach zakłócać pracę aktywnych lub pasywnych implantów medycznych! Aby zmniejszyć ryzyko poważnych lub śmiertelnych obrażeń, zaleca się, aby osoby z implantami medycznymi przed rozpoczęciem używania urządzenia skonsultowały się ze swoim lekarzem lub producentem implantów!

- Elektronarzędzia należy chronić przed deszczem i wilgocią. Woda dostająca się do środka elektronarzędzia zwiększa ryzyko porażenia prądem.

#### 2.6 BEZPIECZEŃSTWO OSOBISTE

- Podczas pracy narzędziem należy zachowywać czujność, patrzeć, co się robi i kierować się zdrowym rozsądkiem. Nie należy używać elektronarzędzia, gdy użytkownik jest zmęczony, pod wpływem narkotyków, alkoholu lub leków. Chwila nieuwagi w czasie posługiwania się elektronarzędziami może spowodować poważne obrażenia.
- Należy używać środków ochrony osobistej. Należy zawsze nosić okulary ochronne. Stosowanie w odpowiednich warunkach sprzętu ochronnego takiego jak np. maska

RU

KZ

UA

RO

BR

EN



przeciwpyłowa, buty z podeszwami antypoślizgowymi, kask lub nauszники ochronne zmniejszy ewentualne obrażenia.

- Nie wolno dopuszczać do przypadkowego włączenia. Należy pilnować, aby przed podłączeniem narzędzia do zasilania i/lub baterii akumulatorowej oraz przed podniesieniem i przenoszeniem przełącznik był ustawiony w pozycji „wyłączone”. Trzymanie palca na przełączniku włączającym w czasie przenoszenia elektronarzędzi lub podłączanie ich do zasilania, gdy przełącznik ustawiony jest w pozycji „włączone”, może doprowadzić do wypadku.
- Nie należy sięgać za daleko. Zawsze należy dbać o utrzymanie równowagi i pewne podparcie nóg. W nieprzewidzianych sytuacjach zapewnia to lepszą kontrolę nad narzędziem.
- Przed włączeniem elektronarzędzia należy usunąć wszystkie klucze regulacyjne i inne narzędzia. Klucz zaczepiony o obracającą się część narzędzia elektrycznego może spowodować obrażenia.
- Elektronarzędzia nie należy forsować. Należy używać narzędzia dostosowanego do wykonywanej pracy. Odpowiednie elektronarzędzie wykona pracę lepiej i bezpieczniej, gdy pozwoli mu się pracować z prędkościami/obrotami do jakich zostało zaprojektowane.
- Elektronarzędzi, akcesoriów, wiertel, bitów, itp. należy używać zgodnie z niniejszą instrukcją, z uwzględnieniem warunków i rodzaju wykonywanej pracy. Korzystanie z narzędzi niezgodnie z przeznaczeniem może prowadzić do niebezpiecznych sytuacji.
- Należy nosić odpowiednią odzież. Nie powinno się nosić luźnych ubrań ani biżuterii. Włosy, odzież i rękawice należy trzymać z dala od poruszających się części. Luźne ubrania, biżuteria lub długie włosy mogą zaczepić się o poruszające się części.

## **2.7 UŻYWANIE I KONSERWOWANIE ELEKTRONARZĘDZI**

- W niektórych regionach obowiązują przepisy ograniczające użytkowanie produktu do pewnych działań. Poradę na ten temat można uzyskać u władz lokalnych.
- W następujących przypadkach nie należy pozwalać używać tego produktu: dzieci, osoby o ograniczeniach fizycznych, czuciowych lub psychicznych, osoby bez odpowiedniego doświadczenia lub wiedzy oraz osoby, które nie zapoznały się z niniejszą instrukcją. Przepisy lokalne mogą nakładać ograniczenia dotyczące wieku operatora.
- Należy pamiętać, że operator lub użytkownik ponosi odpowiedzialność za wypadki lub zagrożenia dotyczące osób trzecich lub ich własności.
- Osoby postronne, dzieci i zwierzęta powinny znajdować się w odległości co najmniej 15 m od strefy pracy. Jeśli ktokolwiek znajdzie się w powyższej strefie, urządzenie należy wyłączyć.
- Podczas używania produktu należy zawsze nosić solidne obuwie i długie spodnie. Nie wolno używać maszyny na boso lub w otwartych sandałach. Należy unikać noszenia

luźnej odzieży lub ubrań ze zwisającymi sznurkami lub tasiemkami; mogłyby one zaczepić się o poruszające się części.

- Nie nosić luźnych ubrań ani biżuterii, które mogłyby zostać wciągnięte przez wlot powietrza.
- Aby nie dopuścić do wkręcenia się w poruszające się części, długie włosy należy spiąć tak, aby nie sięgały poniżej ramion.
- Podczas pracy urządzeniem należy nosić ochronniki słuchu. Urządzenie jest bardzo głośne; niestosowanie się do instrukcji mających na celu ograniczenie ekspozycji na hałas i nieużywanie nauszników ochronnych może doprowadzić do trwałego uszkodzenia słuchu.
- W czasie używania urządzenia należy zawsze używać pełnego wyposażenia zabezpieczającego oczy. Producent zdecydowanie zaleca noszenie pełnej maski na twarz i całkowicie zamkniętych gogli ochronnych. Zwykłe okulary lub okulary przeciwsłoneczne nie zapewniają wystarczającej ochrony. Silny strumień powietrza może w każdej chwili wyrzucić przedmioty z dużą prędkością w stronę operatora lub mogą się one odbić od twardych powierzchni i trafić w operatora.
- Przed każdym użyciem należy się upewnić, że wszystkie elementy sterujące i mechanizmy zabezpieczające działają prawidłowo. Nie należy używać narzędzia, jeżeli przełącznik go nie wyłącza.
- Przed każdym użyciem należy zawsze skontrolować obudowę pod kątem uszkodzeń. Należy upewnić się, że osłony i uchwyty znajdują się na miejscu i są prawidłowo przymocowane.
- Nigdy nie należy używać urządzenia z uszkodzonymi osłonami lub pokrywami lub bez elementów zabezpieczających takich jak np. pojemnik na odpady.
- Należy dbać o to, aby wszystkie otwory wentylacyjne były drożne i czyste.
- Przed użyciem dmuchawy należy wzruszyć zanieczyszczenia grabiami i miotłą.
- Przed każdym użyciem należy uprzątnąć miejsce pracy. Należy usunąć wszystkie przedmioty, takie jak kamienie, rozbite szkło, gwoździe, druty, sznurki itp, które mogą zostać wyrzucone przez dmuchawę na znaczną odległość lub mogą zaplątać się w wiatrak.
- W celu ograniczenia ryzyka urazów związanych z wdychaniem pyłu, w przypadku zapylenia należy zakładać maskę na twarz z filtrem.
- Dyszy dmuchawy nie należy kierować w stronę osób lub zwierząt.
- Nigdy nie wolno niczego wkładać do rur dmuchawy.
- Urządzenia nie należy używać w pobliżu otwartych okien itp.
- W przypadku dużego zapylenia, dobrze jest lekko zwilżyć powierzchnie.

- Należy używać pełnego przedłużenia dyszy dmuchawy, tak aby strumień powietrza działał blisko ziemi.
- Nie należy umieszczać dmuchawy na niezwiązanym gruzie lub odpadach lub w ich pobliżu. Gruz lub inne odpady mogłyby zostać zassane do otworów wentylacyjnych, co mogłoby doprowadzić do uszkodzenia urządzenia.
- Nie należy używać elektronarzędzia, jeżeli przełącznik nie włącza go lub nie wyłącza. Każde elektronarzędzie, którego nie da się kontrolować przełącznikiem, jest potencjalnie niebezpieczne i wymaga naprawy.
- Przed jakąkolwiek regulacją, wymianą akcesoriów lub schowaniem elektronarzędzia należy wyjąć wtyczkę z gniazdka i/lub odłączyć od narzędzia akumulator. Tego typu zapobiegawcze środki ostrożności zmniejszają ryzyko przypadkowego włączenia się elektronarzędzia.
- Nieużywane elektronarzędzia należy przechowywać w miejscu niedostępnym dla dzieci. Osobom, które nie znają narzędzia lub nie zapoznały się z instrukcją nie należy pozwalać go używać. W rękach nieprzeszkolonych użytkowników elektronarzędzia mogą stanowić zagrożenie.
- Elektronarzędzia należy utrzymywać w dobrym stanie. Należy kontrolować, czy części ruchome nie są odchylone od osi, nie zacinają się i nie są pęknięte lub uszkodzone w inny sposób, który mógłby wpłynąć na działanie elektronarzędzia. W razie uszkodzenia, przed użyciem należy oddać narzędzie do naprawy. Wiele wypadków wynika ze złej konserwacji narzędzi.

## **2.8 UŻYWANIE I KONSERWOWANIE NARZĘDZI AKUMULATOROWYCH**

- Do ładowania należy używać wyłącznie ładowarki wskazanej przez producenta. Użycie ładowarki pochodzącej od jednego akumulatora do ładowania innego akumulatora grozi pożarem.
- Elektronarzędzi należy używać wyłącznie z dedykowanymi do nich akumulatorami. Stosowanie innych akumulatorów może doprowadzić do obrażeń ciała i pożaru.
- Jeżeli akumulator nie jest używany, należy go przechowywać z dala od innych przedmiotów metalowych, np. spinaczy, monet, kluczy, gwoździ, śrub i innych drobnych przedmiotów metalowych, które mogłyby spowodować zwarcie wyprowadzeń akumulatora. Zwarcie wyprowadzeń akumulatora może doprowadzić do oparzenia lub pożaru.
- W niesprzyjających warunkach może dojść do wycieku cieczy z akumulatora. Należy wtedy unikać wszelkiego kontaktu z tą cieczą. Jeśli dojdzie do kontaktu z elektrolitem, należy spłukać go wodą. Jeżeli płyn dostanie się do oczu, należy dodatkowo zasięgnąć porady lekarza. Płyn wyciekający z akumulatora może powodować podrażnienie lub oparzenia.

## **2.9 OSTRZEŻENIA DOTYCZĄCE BEZPIECZEŃSTWA UŻYWANIA DMUCHAWY**

- Dmuchawy należy używać wyłącznie do celów, do których została ona zaprojektowana, nie wolno jej kierować w stronę ludzi lub zwierząt.
- Na czas transportu i przechowywania należy wyjąć z urządzenia akumulator.
- Dmuchawę należy przechowywać w pomieszczeniu – gdy narzędzie nie jest używane, należy je przechowywać w miejscu suchym, zamkniętym i niedostępnym dla dzieci.

### **2.10 SERWISOWANIE**

- Serwisowanie elektronarzędzia należy powierzyć wykwalifikowanemu serwisantowi, a do naprawy używać wyłącznie części zamiennych identycznych z oryginalnymi. Zapewni to bezpieczeństwo eksploatacji elektronarzędzia.
- Przed ponownym użyciem, urządzenie należy oddać do przeglądu i naprawy, którą powinien wykonać wykwalifikowany specjalista.

### **2.11 RYZYKA RESZTKOWE**

• Prosimy zapoznać się ze sposobem użytkowania urządzenia i w tym celu przeczytać instrukcję obsługi. Należy zapamiętać ostrzeżenia i zalecenia dotyczące bezpieczeństwa, a potem ściśle przestrzegać ich i stosować się do nich. Pomoże to uniknąć ryzyka i niebezpieczeństw. Podczas używania urządzenia należy być zawsze czujnym, aby móc z wyprzedzeniem rozpoznać zagrożenia i zapobiec im. Szybka interwencja pozwala zapobiec poważnym urazom i stratom materialnym. W przypadku usterek należy wyłączyć urządzenie i odłączyć akumulator.

• Nawet jeśli są przestrzegane wszystkie instrukcje, nadal istnieją czynniki, które mogą prowadzić do niebezpiecznych sytuacji, np.:

- Wyrzucenie w powietrze jakichś elementów.
- Urazy spowodowane drganiami: należy używać wskazanych uchwytów i starać się ograniczać czas pracy i narażenia na drgania.
- Urazy spowodowane hałasem: należy nosić ochronniki słuchu i ograniczać czas pracy i narażenia na hałas.
- Wdychanie drobin i pyłów.
- Urazy spowodowane przedmiotami wyrzuconymi w powietrze przez strumień powietrza nadmuchiwanego z rury dmuchawy. Należy zawsze nosić środki ochrony oczu.

Jeżeli podczas używania maszyny użytkownik doświadcza którychkolwiek z powyższych czynników, należy natychmiast zatrzymać maszynę i zasięgnąć porady lekarza.

• Długotrwałe używanie narzędzia może spowodować lub zaostrzyć urazy. W przypadku długotrwałego użytkowania narzędzia należy koniecznie robić regularne przerwy.

### 3. DANE TECHNICZNE

<b>Model</b>	40VBL2-GT.1
<b>Napięcie znamionowe (V, prąd stały)</b>	36 V, prąd stały
<b>Ciężar urządzenia (łącznie z akumulatorem)</b>	3,6 kg
<b>Gwarantowany poziom mocy akustycznej (dB(A))</b>	103 dB(A)
<b>Zmierzony poziom mocy akustycznej (dB(A))</b>	98,0 dB(A), K=3 dB(A)
<b>Poziom ciśnienia akustycznego (dB (A))</b>	78,0 dB (A) K = 3 dB (A)
<b>Prąd roboczy</b>	1 bieg: 8 A ± 1,5; 2 bieg: 15 A ± 2
<b>Prąd maksymalny</b>	20 A
<b>Zalecane zabezpieczenie</b>	Zabezpieczenie akumulatorem
<b>Prędkość bez obciążenia (obr./min)</b>	15000-25000
<b>Prędkość strumienia powietrza (km/h)</b>	190
<b>Poziom drgań (K=1,5 m/s<sup>2</sup>)</b>	< 2,5 m/s <sup>2</sup>

Deklarowana całkowita wartość drgań została zmierzona zgodnie ze standardowymi metodami testowania i może służyć do porównywania różnych narzędzi. Deklarowana całkowita wartość drgań może również służyć do wstępnej oceny narażenia na drgania. W zależności od sposobu użytkowania, emisja drgań podczas faktycznego użytkowania elektronarzędzia może się różnić od deklarowanej wartości całkowitej. Na podstawie szacunkowej oceny ekspozycji w rzeczywistych warunkach użytkowania (z uwzględnieniem wszystkich części cyklu pracy, takich jak np. czas wyłączenia narzędzia i czas działania bez obciążenia obok czasu włączania) należy ustalić środki bezpieczeństwa potrzebne do zabezpieczenia operatora.

Akumulator	
<b>Rodzaj akumulatora</b>	Litowo-jonowy
<b>Model</b>	40VBA2-50.1
<b>Napięcie znamionowe [V, prąd stały]</b>	36 V, prąd stały
<b>Znamionowa pojemność akumulatora</b>	5 Ah, akumulator litowo-jonowy
<b>Liczba ogniw akumulatora</b>	20
<b>Ciężar [kg]</b>	1,29 kg

Ładowarka			
<b>Model</b>	40VCH1-3A.1	40VCH2-6A.1	40VCH1-3ABR.1
<b>Znamionowy prąd wejściowy</b>	100-240 V~	220-240 V~	100-240 V~
<b>Moc znamionowa</b>	42 V, prąd stały	42 V, prąd stały	42 V, prąd stały
<b>Temperatura pracy [°C]</b>	4°C~24°C	4°C~24°C	4°C~24°C

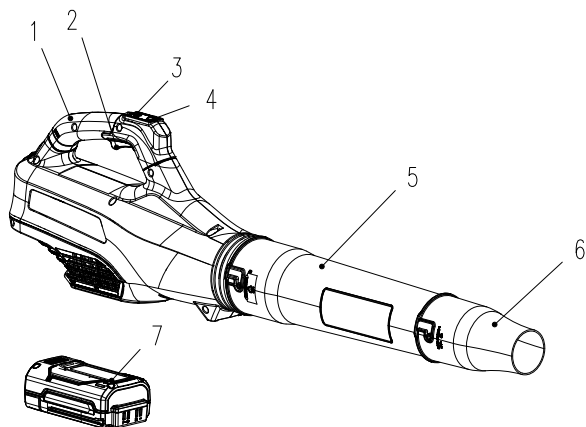
Ciężar [kg]	0,605 kg	1,06 kg	0,605 kg
-------------	----------	---------	----------

## 4. MONTAŻ



**OSTRZEŻENIE!** Przed rozpoczęciem używania produkt musi zostać w całości złożony! Nie należy używać produktu, jeżeli jest on złożony tylko częściowo lub gdy części, z których jest on złożony, są uszkodzone! Aby łatwo złożyć produkt, należy z pomocą ilustracji wykonać krok po kroku polecenia podane w instrukcji montażu!

### 4.1 ROZPAKOWANIE



1. Uchwyt do przenoszenia
2. Przełącznik spustowy
3. Regulacja prędkości
4. Przełącznik turbo
5. Rura dmuchawy
6. Dysza/końcówka wysokociśnieniowa
7. Akumulator litowo-jonowy UP40 (do dokupienia osobno)

- Podczas rozpakowywania należy mieć założone rękawice.
- Podczas rozpakowywania nie należy używać skalpela, noża, piły lub jakichkolwiek podobnych narzędzi.
- Podczas przenoszenia narzędzie należy trzymać tylko za uchwyty.
- Opakowanie należy zachować do wykorzystania w przyszłości (transport i przechowywanie).
- Instrukcję obsługi należy przechowywać w suchym miejscu i zachować na przyszłość.

### 4.2 INSTALACJA

Różne elementy należy dopasować do siebie i złożyć w sposób pokazany na ilustracji. Podczas montażu nie należy żadnych elementów dociskać na siłę. Jeśli potrzebne są śruby: należy je dokręcić odpowiednim narzędziem.

### Zakładanie/Zdejmowanie rury: ilustracje od (2.1) do (2.2)

Rurę dmuchawy 5 dopasować i założyć na wylot powietrza. Przekręcić ją, aż zablokuje się we właściwej pozycji. Dyszę/końcówkę wysokociśnieniową 6 dopasować i założyć na rurę dmuchawy 5. Przekręcić ją, aż zablokuje się we właściwej pozycji. Aby zdemontować dyszę/końcówkę wysokociśnieniową 6 i/lub rurę dmuchawy 5, wystarczy ją przekręcić i pociągnąć tak, aby odblokować zaczep i aby można było ją wysunąć.

### Zakładanie/wyjmowanie akumulatora: ilustracja (3.2)

**OSTRZEŻENIE:** Przed rozpoczęciem używania narzędzia należy się upewnić, że zatrzask od spodu akumulatora jest dobrze zamknięty oraz że akumulator jest całkowicie osadzony w porcie dokującym akumulatora w dmuchawie.

Nieprawidłowe zamocowanie akumulatora może doprowadzić do wypadnięcia akumulatora, co może spowodować ciężkie urazy ciała.

Wkładanie: W celu zamocowania, akumulator należy dopasować i wsunąć w szczeliny portu dokującego akumulatora aż do zablokowania się.

Wycinanie: Aby odblokować i wyjąć akumulator, wystarczy wcisnąć przycisk odblokowujący i wysunąć akumulator z urządzenia.

## 4.3 PIERWSZE UŻYCIĘ

### Sprawdzanie akumulatora: ilustracja (3.2)



**OSTRZEŻENIE!** Przed rozpoczęciem używania produktu należy przeczytać część „INSTRUKCJE DOTYCZĄCE BEZPIECZEŃSTWA” na początku niniejszej instrukcji, łącznie z całym tekstem zamieszczonym pod główkiem.



W chwili zakupu akumulator nie jest całkowicie naładowany. Przed pierwszym użyciem dmuchawy należy włożyć akumulator do ładowarki i całkowicie go naładować.

Szczególną uwagę należy zwrócić na kwestie dotyczące pierwszego użycia maszyny: zagadnieniu temu należy poświęcić całą swoją uwagę. Pierwszą próbę należy przeprowadzić na otwartej przestrzeni, z dala od przeszkód i innych elementów otoczenia.

## 4.4 UŻYTKOWANIE

### Włączanie urządzenia: ilustracja (4.1)

Aby włączyć dmuchawę, należy wcisnąć włącznik spustowy. Aby wyłączyć, wystarczy puścić przełącznik spustowy. U góry dmuchawy 40 V są dwa przyciski prędkości. Dolny przycisk przełącza dmuchawę na DUŻĄ PRĘDKOŚĆ (170 km/h). Górny przycisk przełącza dmuchawę na PRĘDKOŚĆ TURBO (190 km/h). Pierwsze wciśnięcie dowolnego przycisku spowoduje włączenie odpowiedniej prędkości. Drugie wciśnięcie przycisku wyłącza ustawioną prędkość: dmuchawa wraca do pracy z pierwotną małą prędkością (130 km/h).



Prędkość turbo zaprojektowano tak, aby automatycznie wyłączała się po 35 sekundach, po czym dmuchawa wraca do pracy z małą prędkością.

Obsługa urządzenia: ilustracje od (4.2) do (4.4)



**OSTROŻNIE!** Należy zawsze nosić okulary ochronne. Podczas prac powodujących pylenie należy zakładać na twarz maskę z filtrem. Zaleca się także używanie rękawic oraz solidnego obuwia.

- Urządzenia należy używać o rozsądnej porze – nie wcześniej rano lub późno wieczór, gdy mogłoby to przeszkadzać innym osobom.
- Urządzenia nie należy używać w miejscach zagrożonych wybuchem.
- Należy unikać używania urządzenia podczas niepogody, zwłaszcza zaś wtedy, gdy istnieje ryzyko uderzenia pioruna. Urządzenia nie należy używać przy słabym świetle. Aby móc dostrzec potencjalne niebezpieczeństwa, operator musi mieć zapewnioną dobrą widoczność.
- Stosowanie środków ochrony słuchu zmniejsza zdolność usłyszenia ostrzeżeń (wołania lub alarmów). Operator musi zwracać szczególną uwagę na wszystko, co dzieje się w miejscu pracy. Nie wolno się rozpraszać, należy być cały czas skoncentrowanym na wykonywanej pracy.
- Używanie w pobliżu podobnych narzędzi zwiększa zarówno ryzyko uszkodzenia słuchu jak i możliwość wejścia innych osób na miejsce pracy.
- Należy zawsze dbać o pewne podparcie nóg i zachowanie równowagi.
- Nie należy sięgać za daleko. Sięganie za daleko może doprowadzić do utraty równowagi. Na pochyłościach należy zawsze dbać o zachowanie równowagi.
- Należy chodzić, a nie biegać. Wszystkie części ciała należy trzymać z dala od poruszających się części.
- Nigdy nie należy używać urządzenia bez zainstalowania odpowiedniego osprzętu.
- Produktu nie należy w jakikolwiek sposób przerabiać, nie należy też używać części i akcesoriów, które nie są zalecane przez producenta.



Jeżeli produkt zostanie upuszczony, silnie uderzony lub zacznie nienaturalnie drgać, należy go natychmiast wyłączyć, skontrolować pod kątem ewentualnych uszkodzeń i ustalić przyczynę wystąpienia drgań. Jakiegokolwiek uszkodzenia należy odpowiednio naprawić, ewentualnie wymienić uszkodzone części. Czynności te powinny zostać wykonane przez autoryzowany punkt serwisowy.



• Aby ograniczyć ryzyko urazów związane z dotknięciem obracających się części, należy zawsze wyłączać maszynę, wyjmować akumulator i sprawdzać, czy wszystkie części poruszające się całkowicie się zatrzymały:

- przed czyszczeniem lub udrażnianiem zapchanego urządzenia
- gdy urządzenie zostaje pozostawione bez nadzoru
- przed zakładaniem lub demontowaniem osprzętu dodatkowego
- przed kontrolą, konserwacją i wykonywaniem prac przy produkcji
- jeżeli maszyna zacznie nietypowo drgać (skontrolować natychmiast)
- po uderzeniu w ciało obce w celu skontrolowania urządzenia pod kątem uszkodzeń

#### **Używanie dmuchawy**

Przed rozpoczęciem pracy, należy wzruszyć liście przyklejone do ziemi miotłą lub grabiami. Ustawić rurę tak, aby jej wylot znajdował się mniej więcej 10 cm nad ziemią i powoli iść do przodu; wykonywać ruchy zamiatające na obie strony. Podczas pracy należy pilnować, aby urządzenie nie uderzało w żadne twarde przedmioty, ponieważ może to doprowadzić do uszkodzeń. Należy pracować z dyszą dmuchawy wysuniętą na maksymalną długość.

#### **Wymywanie i ładowanie akumulatora Ilustracja (6.1) oraz instrukcja obsługi akumulatora**

1. Aby wysunąć akumulator z dmuchawy, należy nacisnąć przycisk blokady u góry na środku akumulatora.
2. Włożyć akumulator do ładowarki – wsunąć go tak aby się zablokował (kliknięcie).
3. Gdy zacznie migać zielona kontrolka, oznacza to, że akumulator się ładuje. Jeżeli zielona kontrolka przestanie migać, akumulator jest całkowicie naładowany.

#### **4.5 FUNKCJE SPECJALNE**

To elektronarzędzie posiada funkcji odkurzania ani rozdrabniania.

### **5. TRANSPORT**

Transport maszyny lub akumulatora może wymagać spełnienia pewnych wymagań specyficznych dla danego kraju. Prosimy koniecznie ich przestrzegać i skontaktować się z odpowiednimi władzami w celu ich pełnego wypełnienia. Należy pilnować, aby temperatura w czasie transportu nigdy nie wykroczyła poza przedział temperatury podany w części dotyczącej przechowywania.

#### **5.1 TRANSPORT MASZINY**

##### **Ilustracje od (6.1) do (6.2)**

Wyłączyć urządzenie i wyjąć akumulator. W razie potrzeby odłączyć dwa odcinki rury od modułu głównego.

Podczas przenoszenia urządzenie należy zawsze trzymać za uchwyt. Urządzenie należy chronić przed wszelkimi silnymi uderzeniami lub drganiami, które mogłyby wystąpić w transporcie pojazdami. Aby nie dopuścić do ześlizgnięcia się lub spadnięcia, urządzenie należy zamocować. Urządzenie należy chronić przed słońcem.

#### **5.2 TRANSPORT AKUMULATORÓW LITOWYCH**

Szczegółowe informacje na ten temat podane są w instrukcji obsługi akumulatora.

### **6. PRZECHOWYWANIE PRZEZ ZIMĘ**

##### **Ilustracje od (6.1) do (6.3)**

Wyjąć akumulator z narzędzia.

Przed przechowywaniem przez długi czas należy dopilnować, aby stan naładowania akumulatora był taki jak zalecono w instrukcji obsługi akumulatora. **Wykonać instrukcje podane w części „Przechowywanie”**

**poniżej.** Do przechowywania zaleca się używanie oryginalnego opakowania; ewentualnie, w celu zabezpieczenia przed kurzem, urządzenie można przykryć odpowiednio dużym kawałkiem materiału lub włożyć do pudła o odpowiedniej wielkości.

## 7. PRZECHOWYWANIE

Maszynę i akumulator należy przechowywać wyłącznie w czystym, suchym i przewiewnym miejscu, w temperaturze od 4°C do 24°C. W celu zapewnienia dodatkowej ochrony, produkt należy przykrywać. Do przechowywania zaleca się używanie oryginalnego opakowania; ewentualnie, w celu zabezpieczenia przed kurzem, urządzenie można przykryć odpowiednio dużym kawałkiem materiału lub włożyć do pudła o odpowiedniej wielkości. Na czas transportu urządzenie należy koniecznie zamocować.

### 7.1 PRZECHOWYWANIE MASZYNY

Ilustracje od (6.1) do (6.3)

Odłączyć akumulator od elektronarzędzia. Skontrolować całe narzędzie pod kątem zużytych, poluzowanych lub uszkodzonych części. Przed schowaniem urządzenie należy wyczyścić. Urządzenie należy chronić przed słońcem. Należy dopilnować, aby urządzenie było zawsze zabezpieczone przed zimnem i wilgocią.

### 7.2 PRZECHOWYWANIE AKUMULATORÓW LITOWYCH

Ilustracja (6.3)

Należy upewnić się, że poziom naładowania akumulatora jest taki jak zalecany poziom naładowania podany w instrukcji obsługi akumulatora. Szczegółowe informacje na ten temat podane są w instrukcji obsługi akumulatora.

## 8. KONSERWACJA



**NIEBEZPIECZEŃSTWO!** Ryzyko urazów wskutek porażenia prądem.  
Przed regulacją, kontrolą, czyszczeniem lub schowaniem dmuchawy należy wyjąć z niej akumulator.

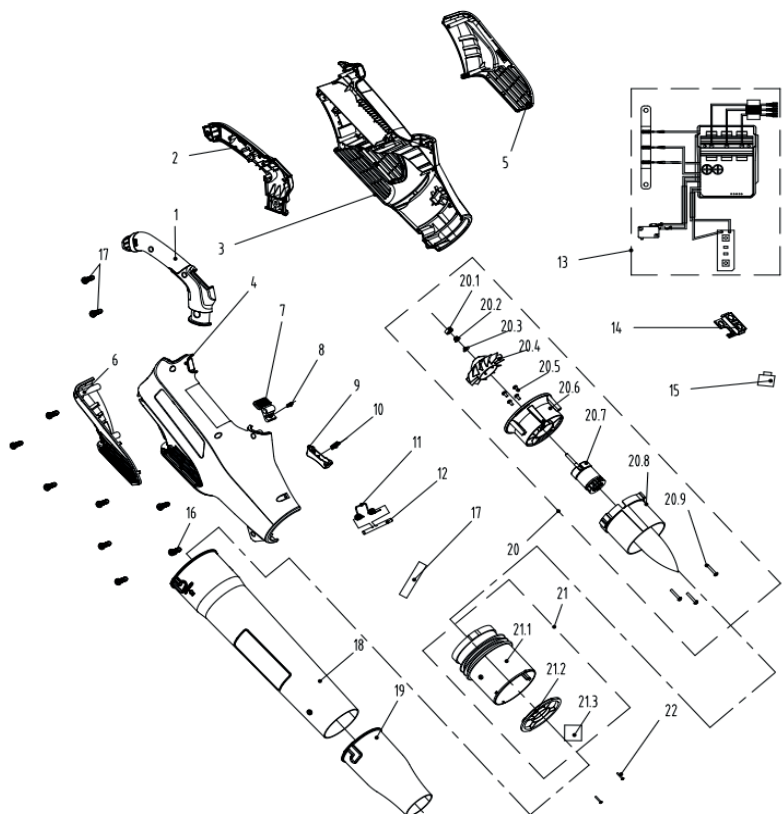
### 8.1 CZYSZCZENIE

Ilustracje od (5.1) do (5.4)

Pył i zanieczyszczenia należy wyczyścić szczoteczką lub usunąć z otworów wentylacyjnych sprężonym powietrzem lub odkurzaczem. Należy dbać o to, aby otwory wentylacyjne były drożne i aby nie dostały się do nich wióry lub trociny. Otworów wentylacyjnych nie należy spryskiwać wodą, myć ani zanurzać w wodzie.

Obudowę i elementy plastikowe należy przecierać wilgotną, miękką ściereczką. Do elementów plastikowych lub plastikowych części obudowy nie należy używać jakichkolwiek silnych rozpuszczalników lub detergentów. Niektóre domowe środki czyszczące mogą spowodować uszkodzenie i mogą stwarzać zagrożenie porażenia prądem.

## 8.2 WIDOK ROZSTRZELONY



POZ.	NUMER CZĘŚCI	OPIS	NR
1	8003-780502-00	Rączka	1
2	8003-780501-00	Rączka	1
3	8006-780501-01	Obudowa	1
4	8006-780502-01	Obudowa	1
5	8185-780501-00	Pokrywa	1
6	8185-780502-00	Pokrywa	1
7	8044-780502-01	Przycisk	1
8	8342-521704-00	Sprężynka przycisku	1
9	8044-620102-00	Płytkę przełącznika maszyny	1

POZ.	NUMER CZĘŚCI	OPIS	NR
10	8342-691302-00	Sprężyna dociskowa	1
11	8342-438801-00	Sprężyna akumulatora	1
12	8081-438801-00	Walek pozycjonujący sprężynę	1
13	8414-780503-01	Podzespoły elektroniczne	1
14	8292-780504-00	Moduł regulacji prędkości	1
15	8312-855101-01	Przycisk	2
16	8SJGB40-16	Śruba	10
17	233-1008	Rurka termokurczliwa	0,1
18	8061-780505-02	Rura nadmuchu	1
19	8061-780504-01	Nasadka rury dmuchawy	1
20	8440-780502-00	Silnik/ostrze (zespół)	1
20,1	8348-780501-00	Ogranicznik gumowy	1
20,2	8NA-05D	Nakrętka	1
20,3	8321-430901-00	Podkładka	1
20,4	8403-780501-00	Łopatkę wentylatora	1
20,5	8SJGB40-10	Śruba	4
20,6	8292-780501-01	Kolektor	1
20,7	8401-780501-00	Silnik bezszczotkowy	1
20,8	8061-780501-00	Prostownik	1
20,9	8SJAD04-20	Śruba	3
21	8440-780501-00	Dyfuzor (zespół)	1
21,1	8061-780502-00	Prostownik	1
21,2	8186-780501-00	Przegroda	1
21,3	8326-780501-01	Gąbka tłumiąca hałas	4
22	8SJGB30-12	Śruba	2

### 8.3 ROZWIĄZYWANIE PROBLEMÓW



**NIEBEZPIECZEŃSTWO!** Ryzyko urazów wskutek porażenia prądem.

Ostrzeżenie! Przed przystąpieniem do rozwiązywania problemów urządzenie należy wyłączyć.

Problemy	Prawdopodobne przyczyny	Rozwiązania	Wymagane kwalifikacje
Urządzenie nie nadmuchuje powietrza	Zatkana rura	Usunąć to, co zapycha rurę	Nie są wymagane żadne specjalne kwalifikacje
	Zablokowany wirnik		
	Akumulator nie jest prawidłowo założony	Aby zamocować akumulator, należy upewnić się, że zaskoczyły zatrzaski u góry akumulatora	
	Akumulator nie jest naładowany	Naładować akumulator zgodnie z instrukcją dołączoną do posiadanego modelu	
Urządzenie nie włącza się	Akumulator nie jest prawidłowo założony	Aby zamocować akumulator, należy upewnić się, że zaskoczyły zatrzaski u góry akumulatora	Nie są wymagane żadne specjalne kwalifikacje
	Akumulator nie jest naładowany	Naładować akumulator zgodnie z instrukcją dołączoną do posiadanego modelu	
	Przełącznik zasilania/prędkości ustawiony w pozycji „wyłączone”	Nacisnąć włącznik	
	Rury nie są poprawnie zamontowane	Sprawdzić rury i dopilnować, aby po poprawnym zamontowaniu umożliwiły działanie przełącznika	
	Akumulator nie jest prawidłowo zamocowany	Zamocować go prawidłowo	
	Włącznik nie jest ustawiony w pozycji „włączone”	Patrz część „Włączanie urządzenia”	
	Urządzenie nie osiąga swojej pełnej mocy	Zbyt niski poziom naładowania akumulatora	
Zapchane otwory wentylacyjne		Wyczyścić otwory wentylacyjne	
Niezadawalające efekty	Nieprawidłowo zamontowana dysza	Patrz część „Zakładanie/ Zdejmowanie rury”	Nie są wymagane żadne specjalne kwalifikacje

Problemy	Prawdopodobne przyczyny	Rozwiązania	Wymagane kwalifikacje
Nadmierne drgania lub hałas	Nieprawidłowo zamontowana dysza	Patrz część „Zakładanie/ Zdejmowanie rury”	Nie są wymagane żadne specjalne kwalifikacje
	Poluzowane śruby/nakrętki	Dokręcić śruby/nakrętki	
Urządzenie nagle zatrzymuje się	Rozładowany akumulator	Wyjąć i naładować akumulator	Nie są wymagane żadne specjalne kwalifikacje
	Akumulator jest zbyt gorący	Wyjąć akumulator i pozwolić mu ostygnąć	

## 9. ZAKOŃCZENIE UŻYTKOWANIA



Produktów elektrycznych nie należy wyrzucać razem ze zwykłymi odpadami domowymi. Zużyte produkty elektryczne wymagają osobnej zbiórki i utylizacji w przeznaczonych do tego punktach zbierania odpadów. Informacje o recyklingu można uzyskać od dystrybutora lub władz lokalnych.

## 10. GWARANCJA

### 10.1 NASZA GWARANCJA

Produkty marki STERWINS zostały zaprojektowane zgodnie z najwyższymi normami jakości przewidzianymi dla produktów konsumenckich. Niniejsza gwarancja sprzedażowa obejmuje okres 3 lat od daty zakupu produktu. Gwarancja ta obejmuje wszystkie wady materiałowe i wykonawcze: brak części i elementów oraz uszkodzenia, które wystąpią podczas normalnego użytkowania. Naprawy lub wymiana części nie powodują przedłużenia pierwotnego okresu gwarancyjnego. Użytkownik musi być w stanie okazać dowód zakupu produktu z datą zakupu. Gwarancja jest ograniczona do wartości produktu.

### 10.2 ELEMENTY NIE OBJĘTE GWARANCJĄ

Niniejsza gwarancja nie obejmuje problemów lub incydentów spowodowanych niewłaściwym użytkowaniem produktu.

Następujące przypadki nie są objęte gwarancją:

- Nieprawidłowe użytkowanie narzędzia; lub
- Uszkodzenia powstałe podczas transportu lub konfigurowania produktu; lub
- Naprawy i/lub wymiana części wykonane przez strony trzecie; lub
- Uszkodzenia spowodowane czynnikami zewnętrznymi lub ciałami obcymi, np. piaskiem lub kamieniami; lub
- Uszkodzenia wynikające z nieprzestrzegania instrukcji użytkowania i bezpieczeństwa; lub
- Rozmontowanie lub otwarcie narzędzia; lub
- Używanie narzędzia w warunkach dużej wilgotności (rosa, deszcz, zanurzenie w wodzie itp.); lub
- Używanie narzędzia do zastosowań profesjonalnych; lub
- Poddanie narzędzia działaniu temperatur wykraczających poza zakres podany w części „Przechowywanie”

Produkt musi być używany w zwykłych warunkach i nie może być używany do celów profesjonalnych. Dlatego też, gwarancja nie obejmuje produktów używanych przez firmy ogrodnicze, władze lokalne oraz firmy odpłatnie lub bezpłatnie wynajmujące maszyny.

W razie wystąpienia problemu lub usterki należy zawsze najpierw skonsultować się z dystrybutorem firmy Sterwins. W większości przypadków dystrybutor firmy Sterwins będzie w stanie rozwiązać problem lub naprawić usterkę. Fakturę lub paragon kasowy należy zachować: w przypadku roszczenia z tytułu gwarancji dokumenty te będą niezbędne do rozpatrzenia reklamacji.

## 11. DEKLARACJA ZGODNOŚCI WE

**Firma: ADEO Services**  
**135 Rue Sadi Carnot**  
**CS 00001 59790 Ronchin, France/Francja**

**Oświadcza, że produkt**  
**DMUCHAWA AKUMULATOROWA UP40**  
**40 VBL2-GT.1**

Spełnia wymogi dyrektywy maszynowej 2006/42/WE oraz stosowne przepisy krajowe:  
Dyrektywa w sprawie kompatybilności elektromagnetycznej (EMC) 2014/30/UE  
Dyrektywa (UE) w sprawie RoHS 2015/863 zmieniająca dyrektywę 2011/65/UE  
Dyrektywa HAŁASOWA 2000/14/WE, załącznik V i dyrektywa 2005/88/WE

Zmierzony poziom mocy akustycznej: 98 dB(A)  
Gwarantowany poziom mocy akustycznej: 103 dB(A)

EN 60335-1:2012+A11:2014+A13:2017+A1:2019+A14:2019+A2:2019

EN 50636-2-100:2014

EN 62233:2008

EN IEC 55014-1:2021

EN IEC 55014-2:2021

IEC 62321-1:2013

IEC 62321-2:2013

IEC 62321-3-1:2013

IEC 62321-4:2013+A1:2017

IEC 62321-5:2013

IEC 62321-6:2015

IEC 62321-7-1:2015

IEC 62321-7-2:2017 & ISO 17075-1:2017

IEC 62321-8:2017

EN IEC 63000:2018

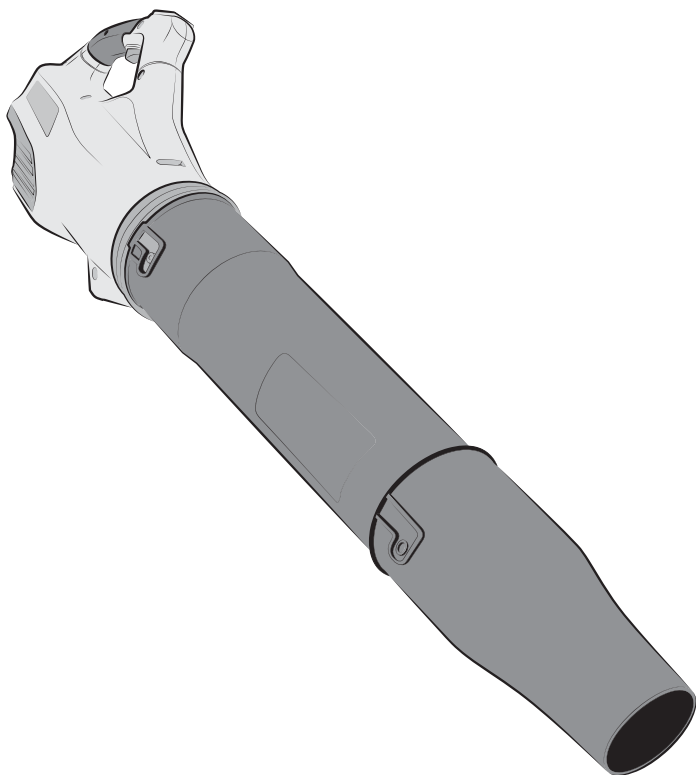
Nr seryjny: Patrz okładka tylna i etykieta znamionowa maszyny



Podpisano w Ronchin, Francja  
Data złożenia podpisu: 25/10/2021  
Eric LEMOINE  
Lider jakości projektów międzynarodowych  
ADEO Services  
135 Rue Sadi Carnot  
CS 00001 59790 Ronchin, France/Francja



Воздуходувка садовая аккумуляторная (под батарею 40В), 800Вт, 2-х скоростная, без аккумуляторной батареи и зарядного устройства.



EAN :3276000660200

**RU** **Руководство по технике безопасности и правовым нормам**

Жежианг Ят Электрикал Эпплайенс Ко., Лтд No.150 Вэньлун Роад,  
Юйсинь Таун, Нанху Дистрикт, Цзясин, Чжэцзян, Китай

Лицо уполномоченное принимать претензии по качеству товара: ООО «Леруа Мерлен Восток»- 141031, Московская обл. г. Мытищи, Осташковское ш. 1, РФ.

09/2019 随订单变

Срок службы (г) : 5 лет

Копию сертификата соответствия или декларации о соответствии на данный товар можно получить на информационной стойке любого из магазинов Леруа Мерлен Восток.  
дата публикации инструкции: 09/2019

**40VBL2-GT.1**





## Введение

Благодарим за приобретение нашего изделия. При разработке и изготовлении нашей продукции мы направляем все усилия на обеспечение превосходного качества, которое отвечает потребностям пользователей. Соблюдение этих инструкций позволит оптимизировать срок службы устройства.

**ВАЖНО! ДЛЯ ПОЛУЧЕНИЯ МАКСИМАЛЬНОЙ УДОВЛЕТВОРЕННОСТИ ОТ ДАННОГО ИЗДЕЛИЯ ПРИ НАСТРОЙКЕ, ЭКСПЛУАТАЦИИ И ОБСЛУЖИВАНИИ МЫ РЕКОМЕНДУЕМ ВНИМАТЕЛЬНО ПРОЧИТАТЬ ДАННОЕ РУКОВОДСТВО ПЕРЕД ИСПОЛЬЗОВАНИЕМ УСТРОЙСТВА. ОБРАТИТЕ ВНИМАНИЕ НА ОСНОВНЫЕ ПРЕДУПРЕЖДЕНИЯ ОТНОСИТЕЛЬНО БЕЗОПАСНОСТИ, СОДЕРЖАЩИЕСЯ В ДАННОМ РУКОВОДСТВЕ, И СОХРАНИТЕ ЕГО ДЛЯ ПОСЛЕДУЮЩЕГО ИСПОЛЬЗОВАНИЯ.**



**ВАЖНО! СОХРАНИТЕ ДАННОЕ РУКОВОДСТВО ДЛЯ ПОСЛЕДУЮЩЕГО ИСПОЛЬЗОВАНИЯ. ПРОЧИТАТЕ ВНИМАТЕЛЬНО.**

### Содержание

- |  |                                       |
|--|---------------------------------------|
| 1. Назначение аккумуляторной воздуходувки UP40 | 6. Содержание зимой                   |
| 2. Инструкция по технике безопасности          | 7. Хранение                           |
| 3. Технические характеристики                  | 8. Обслуживание                       |
| 4. Сборка                                      | 9. Окончание срока службы             |
| 5. Транспортировка                             | 10. Гарантия                          |
|  | 11. Декларация соответствия нормам ЕС |

## 1. НАЗНАЧЕНИЕ АККУМУЛЯТОРНОЙ ВОЗДУХОДУВКИ UP40

Это устройство предназначено только для использования на открытом воздухе и ни при каких условиях не должно использоваться внутри помещений. Аккумуляторная воздуходувка предназначена для использования только в сухих и хорошо освещенных местах. Данная воздуходувка предназначена только для выдувания листьев и садовых отходов, таких как трава, ветки и сосновые иглы. Только для домашнего использования. Не используйте устройство для других целей. Устройство не предназначено для использования детьми или лицами с ограниченными физическими, умственными или сенсорными возможностями.

После распаковки убедитесь, что все аксессуары (если предусмотрены) имеются в наличии. Если устройство повреждено или имеет какие-либо неисправности, не используйте его и верните обратно продавцу.

При передаче устройства другим лицам передавайте также и данное руководство.

**Помните, что наше оборудование не предназначено для использования в коммерческих, торговых или промышленных целях. Гарантия будет аннулирована, если инструмент используется в коммерческих, торговых или промышленных целях или для подобных нужд. Данное устройство рассчитано на эксплуатацию в течение 6 лет (ожидаемый срок службы).**

FR

ES

PT

IT

EL

PL

RU

KZ

UA

RO

BR

EN

## 2. ИНСТРУКЦИЯ ПО ТЕХНИКЕ БЕЗОПАСНОСТИ



**ПРЕДУПРЕЖДЕНИЕ.** Прочитайте все предупреждения и инструкции по технике безопасности. Несоблюдение этих предупреждений и инструкций может привести к поражению электрическим током, пожару и (или) тяжелым травмам.

Сохраните все предупреждения и инструкции для использования в будущем.

### 2.1 ОБЩИЕ ПРЕДОСТЕРЕЖЕНИЯ ОБ ОПАСНОСТИ

- Не используйте воздуходувку вблизи стеклянных ограждений, автомобилей, грузовиков, окон, колодцев, подъездов и т. д. без соответствующей настройки направления выброса.
- Не прилагайте чрезмерных усилий и не перегружайте воздуходувку. Воздуходувка работает лучше и безопаснее в том режиме, для которого она предназначена.
- Если устройство уже собрано, перед использованием убедитесь, что все винты надежно закреплены. Если устройство требует сборки, при вскрытии упаковки убедитесь, что все элементы, необходимые для установки устройства, имеются в наличии. Если устройство повреждено или имеет неисправности, не используйте его и верните обратно в магазин.
- Термин «электроинструмент» в предупреждениях означает электрический инструмент с питанием от сети (с кабелем) или электрический инструмент с питанием от аккумулятора (без кабеля).

### 2.2 СИМВОЛЫ НА УСТРОЙСТВЕ



Соответствует европейским стандартам. Этот символ означает, что данное устройство соответствует действующим европейским директивам и было проверено на соответствие этим директивам.



Единый знак обращения продукции на рынке государств-членов Таможенного союза.



Украинский знак соответствия.



Не выбрасывайте электрические изделия вместе с бытовыми отходами. Использованные электрические изделия должны собираться отдельно и утилизироваться в пунктах сбора, предусмотренных для этих целей. Для получения рекомендаций по утилизации обратитесь в местные органы власти или в магазин.



Перед использованием изделия внимательно прочитайте все инструкции и следуйте всем предупреждениям и правилам техники безопасности.



Гарантированный уровень звуковой мощности (проверен в соответствии с Директивой 2000/14/ЕС в редакции 2005/88/ЕС).



Используйте средства защиты органов слуха.



Используйте защитные очки.



Не подвергайте устройство воздействию дождя или влажности.



Не позволяйте посторонним подходить близко.



Предупреждение! Осторожно, вращающиеся части. Держите руки подальше от выдувающего устройства! Риск получения травмы.

## 2.3 УСЛОВНЫЕ ОБОЗНАЧЕНИЯ В ДАННОМ РУКОВОДСТВЕ



Тип и источник опасности. Несоблюдение данного предупреждения может привести к серьезным травмам или смерти.



Тип и источник опасности. Этот символ указывает на то, что несоблюдение данного предупреждения может привести к повреждению устройства, нанесению ущерба окружающей среде или другому имуществу.



Примечание. Этот символ обозначает важную информацию для лучшего понимания работы устройства.



Прочитайте руководство. Этот символ указывает на то, что необходимо внимательно прочитать руководство пользователя.



См. соответствующий рисунок в конце буклета.



Во избежание рисков соблюдайте безопасное расстояние.



Извлекайте аккумулятор во время транспортировки, хранения, ремонта и очистки.



Зеленая точка. Утилизация упаковки.



Это изделие подлежит переработке. Если оно больше не пригодно для использования, сдайте его в центр переработки отходов.



DESCARTE  
SELETIVO

Бразильский экологический знак: утилизируйте данное изделие.



Бразильский экологический знак: утилизируйте упаковку изделия.

#### **2.4 БЕЗОПАСНОСТЬ РАБОЧЕГО МЕСТА**

- Обеспечьте чистоту и освещенность рабочего места. Загроможденные и плохо освещенные места служат причиной несчастных случаев.
- Не используйте электроинструменты во взрывоопасных местах, например вблизи горючих жидкостей, газов или пыли. Электроинструменты генерируют искры, которые могут воспламенить пыль или испарения.
- Не позволяйте детям и посторонним находиться вблизи работающего электроинструмента. Отвлекающие факторы могут привести к потере контроля.

#### **2.5 ЭЛЕКТРОТЕХНИЧЕСКАЯ БЕЗОПАСНОСТЬ**



**ПРЕДУПРЕЖДЕНИЕ!** Это устройство создает во время работы электромагнитное поле! Это поле при определенных обстоятельствах может влиять на работу активных или пассивных медицинских имплантатов. Чтобы сократить риск серьезных или смертельных травм, перед использованием этого устройства лица с медицинскими имплантатами должны проконсультироваться с врачом и производителем медицинского имплантата.

- Не подвергайте электроинструменты воздействию дождя или влаги. При попадании воды в электроинструмент увеличивается риск поражения электрическим током.

## **2.6 ЛИЧНАЯ БЕЗОПАСНОСТЬ**

- При использовании электроинструмента будьте бдительны, следите за своими действиями и следуйте здравому смыслу. Не пользуйтесь электроинструментом, если вы устали или находитесь под воздействием наркотиков, алкоголя или медикаментов. Даже кратковременная невнимательность при работе с электроинструментом может привести к тяжелым травмам.
- Используйте средства индивидуальной защиты. Всегда используйте защитные средства для глаз. Использование защитного оборудования, такого как противопылевая маска, нескользкая предохранительная обувь, жесткая каска или устройства защиты органов слуха в соответствующих условиях уменьшает риск травмирования.
- Не допускайте непредвиденных запусков. Перед подключением инструмента к сети питания (или аккумулятору) и перед его переноской убедитесь, что выключатель находится в выключенном положении. Не держите палец на выключателе при переноске электроинструментов и не включайте вилку в розетку, если электроинструмент включен. Это может привести к несчастному случаю.
- Не тянитесь. Всегда сохраняйте устойчивое положение и равновесие. Это позволит лучше контролировать электроинструмент в непредвиденных ситуациях.
- Перед включением электроинструмента снимите с него регулировочные инструменты и гаечные ключи. Регулировочный инструмент или гаечный ключ, оставленный на вращающейся части электроинструмента, может стать причиной травмы.
- Не прикладывайте к электроинструменту чрезмерных усилий. Используйте подходящий для ваших задач электроинструмент. Правильно выбранный электроинструмент более эффективен и безопасен при номинальной нагрузке.
- Используйте электроинструмент, аксессуары, насадки и т. п. в соответствии с этими инструкциями, учитывая условия и специфику выполняемой работы. Использование электроинструмента для выполнения непредусмотренных операций может привести к опасным ситуациям.
- Одевайтесь надлежащим образом. Не надевайте свободную одежду и украшения. Держите волосы, одежду и перчатки подальше от движущихся частей. Свободная одежда, украшения и длинные волосы могут попасть в движущиеся части.

## **2.7 ИСПОЛЬЗОВАНИЕ И ОБСЛУЖИВАНИЕ ЭЛЕКТРОИНСТРУМЕНТА**

- В некоторых регионах действуют нормативные акты, ограничивающие использование устройства в некоторых процессах. Для получения дополнительной информации обратитесь в местные органы власти.
- Не позволяйте использовать данное устройство детям, лицам с пониженными физическими, сенсорными или умственными способностями или имеющими

FR недостаточный опыт или знания либо людям, не знакомым с этими инструкциями. Местные нормы могут ограничивать возраст оператора.

ES • Помните, что оператор или владелец несут ответственность за несчастные случаи и ущерб, нанесенный другим людям или их имуществу.

PT • Посторонние люди, дети и животные должны находиться на расстоянии не менее 15 м от зоны использования устройства. При появлении на участке посторонних лиц остановите устройство.

IT • Работайте с устройством в прочной обуви и длинных брюках. Не работайте с устройством босиком или в открытых сандалиях. Не надевайте свободную длинную одежду, а также одежду со свисающими завязками или ремнями, так как они могут попасть в движущиеся части.

EL • Не надевайте излишне свободную одежду или украшения, так как их может затянуть во впускное отверстие.

PL • Длинные волосы заколите над уровнем плеч, чтобы они не попали в движущиеся части.

RU • Всегда надевайте средства защиты органов слуха при использовании устройства. Изделие сильно шумит, что может стать причиной необратимого повреждения слуха при несоблюдении инструкций по ограничению воздействия, снижению шума и ношению средств защиты органов слуха.

UA • Всегда надевайте средства полной защиты глаз при использовании устройства. Производитель настоятельно рекомендует использовать маску для лица или полностью закрытые очки. Обычные или солнцезащитные очки не являются достаточной защитой. Мощная воздушная струя может в любой момент отбросить предметы на высокой скорости, и они могут отскочить от твердых поверхностей в сторону оператора.

RO • Перед каждым использованием проверяйте, что все органы управления и защитные устройства работают правильно. Не используйте инструмент, если выключатель питания не останавливает его работу.

BR • Перед каждым использованием всегда проверяйте корпус на наличие повреждений. Убедитесь, что щитки и рукоятки установлены и надежно закреплены.

EN • Никогда не работайте с устройством, у которого повреждены или отсутствуют защитные приспособления, например щитки и мусоросборники.

• Следите за чистой вентиляционных отверстий.

• Используйте грабли и метлу, чтобы убрать мусор перед использованием воздуходувки.

- Перед каждым использованием очищайте обрабатываемый участок. Удалите такие предметы, как камни, осколки стекла, гвозди, проволоку или веревки, которые могут быть отброшены на значительное расстояние сильным потоком воздуха или которые могут запутаться в вентиляторе.
- Надевайте фильтрующую маску для лица в пыльных условиях, чтобы снизить риск получения травм, связанных с вдыханием пыли.
- Не направляйте сопло воздуходувки на людей и животных.
- Никогда не помещайте предметы внутрь трубок воздуходувки.
- Не используйте устройство вблизи открытых окон и т. д.
- Слегка смочите поверхности в условиях запыленности.
- Используйте максимальную длину насадки воздуходувки, чтобы воздушный поток действовал ближе к земле.
- Не кладите воздуходувку на мусор или рядом с ним. Мусор может всасываться во входное вентиляционное отверстие, что может привести к повреждению устройства.
- Не используйте электроинструмент, если его выключатель неисправен. Электроинструменты с неисправным выключателем опасны и подлежат ремонту.
- Перед регулировкой, сменой аксессуаров или хранением отключите электроинструмент от сети питания и (или) аккумулятора. Такие меры предосторожности уменьшают риск случайного запуска электроинструмента.
- Храните неиспользуемые электроинструменты в местах, недоступных для детей, и не доверяйте электроинструмент лицам, не знакомым с ним и с этими инструкциями. Электроинструменты опасны в руках неподготовленных пользователей.
- Выполняйте техническое обслуживание электроинструментов. Проверьте выравнивание и сцепление подвижных деталей, наличие поломок и прочие условия, которые могут повлиять на работу электроинструмента. Если электроинструмент поврежден, перед использованием его необходимо отремонтировать. Недостаточный уход за электроинструментом является причиной многих несчастных случаев.

## **2.8 ИСПОЛЬЗОВАНИЕ И ОБСЛУЖИВАНИЕ ИНСТРУМЕНТА С ПИТАНИЕМ ОТ АККУМУЛЯТОРА**

- Заряжайте аккумуляторы только с помощью зарядного устройства, указанного изготовителем. Зарядное устройство, предназначенное для одного типа аккумуляторных батарей, может стать причиной пожара при использовании с другим типом батарей.

FR  
ES  
PT  
IT  
EL  
PL  
**RU**  
KZ  
UA  
RO  
BR  
EN

- Используйте электроинструмент только со специально предназначенными для него аккумуляторами. Использование любого другого вида аккумуляторных батарей может стать причиной несчастных случаев или пожара.

- Когда аккумулятор не используется, храните его отдельно от металлических предметов — канцелярских скрепок, монет, ключей, гвоздей, винтов и др. — они могут соединить контакты. Короткое замыкание контактов аккумуляторной батареи может стать причиной ожогов или пожара.

- При неблагоприятных обстоятельствах из аккумулятора может потечь электролит; избегайте контакта с ним. При случайном контакте промойте водой. Если жидкость попала в глаза, обратитесь к врачу. Жидкость из аккумуляторной батареи может вызвать раздражение и ожоги.

### **2.9 ПРЕДУПРЕЖДЕНИЯ ПО ТЕХНИКЕ БЕЗОПАСНОСТИ ПРИ ИСПОЛЬЗОВАНИИ ВОЗДУХОДУВКИ**

- Используйте воздуходувку только по назначению, не направляйте ее на людей и животных.

- Извлекайте аккумулятор во время транспортировки и хранения.

- Храните воздуходувку в помещении. Когда воздуходувка не используется, ее необходимо хранить в сухом и закрытом месте, недоступном для детей.

### **2.10 РЕМОНТ**

- Ремонт электроинструмента должен производиться квалифицированным специалистом с использованием только идентичных запасных частей. Это обеспечит безопасную работу электроинструмента.

- Поручите проверку устройства квалифицированному специалисту и при необходимости отремонтируйте до повторного ввода в эксплуатацию.

### **2.11 ОСТАТОЧНЫЕ РИСКИ**

- Ознакомьтесь с правилами использования этого устройства в настоящем руководстве. Запомните инструкции по технике безопасности и точно соблюдайте их. Это поможет предотвратить риск и опасные ситуации. При использовании этого устройства будьте внимательны, чтобы своевременно определить и устранить риски. Быстрое вмешательство может предотвратить серьезные травмы или нанесение материального ущерба. При возникновении любой неисправности выключайте инструмент и отсоединяйте аккумулятор.

- Даже при строгом соблюдении всех инструкций существуют некоторые факторы, которые могут привести к рискам, такие как:

- отбрасываемые части заготовки;

- вибрационные травмы: используйте специальные рукоятки и старайтесь сократить время работы и воздействия вибрации;



- травмы, вызванные шумом: надевайте средства защиты ушей и сокращайте время работы и воздействия шума;
- вдыхание пыли и мелких частиц;
- травмы от отлетающих предметов из-за воздушного потока в трубке воздуходувки. Всегда надевайте защитные очки.

Если при использовании устройства проявятся какие-либо из этих факторов, немедленно остановите устройство и обратитесь к врачу.

- Травмы могут быть вызваны или усугублены длительным использованием инструмента. При использовании любого инструмента в течение длительного времени необходимо делать регулярные перерывы.

### 3. ТЕХНИЧЕСКИЕ ХАРАКТЕРИСТИКИ

<b>Модель</b>	40VBL2-GT.1
<b>Номинальное напряжение (В пост. тока)</b>	36 В пост. тока.
<b>Масса устройства (вместе с аккумулятором)</b>	3,6 кг
<b>Гарантированный уровень звукового давления (дБ (А))</b>	103 дБ (А)
<b>Измеренный уровень звуковой мощности (дБ (А))</b>	98,0 дБ (А), К=3 дБ (А)
<b>Уровень гукавога ціску (дБ (А))</b>	78,0 дБ (А) К = 3дБ (А)
<b>Рабочий ток</b>	Положение 1: 8 А±1,5; положение 2: 15 А±2
<b>Максимальная сила тока</b>	20 А
<b>Рекомендуемая защита</b>	Защита с помощью аккумулятора
<b>Скорость вращения без нагрузки (об/мин)</b>	15 000–25 000
<b>Скорость воздушного потока (км/ч)</b>	190
<b>Уровень вибрации (К=1,5 м/с<sup>2</sup>)</b>	< 2,5 м/с <sup>2</sup>

Указанное общее значение вибрации было определено с помощью стандартного теста и может быть использовано для сравнения разных инструментов. Указанное общее значение вибрации также может использоваться для предварительной оценки уровня воздействия. Реальное вибрационное воздействие при использовании электроинструмента может отличаться от заявленного в зависимости от того, каким образом инструмент используется. Необходимо определить меры безопасности для защиты оператора на основе оценки воздействия в реальных

FR  
ES  
PT  
IT  
EL  
PL  
RU  
KZ  
UA  
RO  
BR  
EN

условиях использования (учитывая все периоды рабочего цикла — время, когда инструмент выключен и когда он работает вхолостую, а также время запуска).

Аккумулятор	
Тип аккумулятора	Li-Ion
Модель	40VBA2-50.1
Номинальное напряжение	36 В пост. тока.
Номинальная емкость аккумулятора	5 Ач (литий-ионный)
Количество элементов батареи	20
Масса	1,29 кг

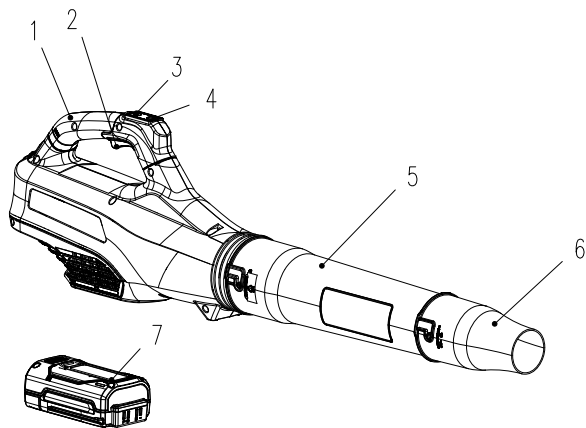
Зарядное устройство			
Модель	40VCH1-3A.1	40VCH2-6A.1	40VCH1-3ABR.1
Номинальное входное напряжение	100–240 В перем. тока	220–240 В перем. тока	100–240 В перем. тока
Номинальное выходное напряжение	42 В пост. тока	42 В пост. тока	42 В пост. тока
Рабочая температура	от 4 до 24 °С	от 4 до 24 °С	от 4 до 24 °С
Масса	0,605 кг	1,06 кг	0,605 кг

#### 4. СБОРКА



**ПРЕДУПРЕЖДЕНИЕ!** Перед использованием устройство необходимо полностью собрать! Не используйте устройство, которое собрано не полностью или содержит поврежденные части. Следуйте инструкции по сборке шаг за шагом и используйте предоставленные иллюстрации, чтобы легко собрать устройство.

## 4.1 РАСПАКОВКА



1. Ручка для переноски
2. Курковый переключатель
3. Регулятор скорости
4. Переключатель turbo-режима
5. Труба воздуходувки
6. Наконечник насадки высокого давления
7. Литий-ионный аккумулятор UR40 (не входит в комплект)

- Надевайте перчатки во время распаковки.
- Не используйте для распаковки резак, нож, пилу или любой другой подобный инструмент.
- Переносите инструмент только за рукоятки.
- Сохраните коробку для дальнейшего использования (транспортировки и хранения).
- Храните руководство по эксплуатации в сухом месте для использования в будущем.

## 4.2 УСТАНОВКА

Соберите все детали вместе надлежащим образом, как показано на рисунке (они должны быть выровнены и надежно зафиксированы). При сборке не прилагайте усилий к деталям. Если необходимо закрутить винт, воспользуйтесь соответствующим инструментом.

**Установка и извлечение трубки: рисунки с **2.1** по **2.2****

Выверните и закрепите трубку воздуходувки (5) на отверстии для выхода воздуха поворотным движением, чтобы кнопка защелкнулась в нужном положении. Выверните и закрепите наконечник насадки высокого давления (6) на трубке воздуходувки (5) поворотным движением, чтобы кнопка защелкнулась в нужном положении. Для извлечения поверните и потяните наконечник насадки высокого давления (6) и (или) трубку воздуходувки (5), пока кнопка не разблокируется, а затем отпустите ее.

**Установка и извлечение аккумулятора: рисунок **3.2****

**ПРЕДУПРЕЖДЕНИЕ.** Перед началом работы убедитесь, что фиксатор в нижней части аккумулятора защелкнулся на месте и сам аккумулятор надежно закреплен в аккумуляторном разьеме воздуходувки.

Неправильная установка аккумулятора может стать причиной его выпадения, что может привести к серьезным травмам.

Установка: выровняйте и вставьте аккумулятор в отверстия аккумуляторного разъема, чтобы он зафиксировался на месте.

Извлечение: нажмите кнопку разблокировки аккумулятора и извлеките аккумулятор из устройства.

### 4.3 ПЕРВОЕ ИСПОЛЬЗОВАНИЕ

Проверка аккумулятора: рисунок (3.2)



**ПРЕДУПРЕЖДЕНИЕ!** Перед использованием данного устройства прочитайте раздел «ИНСТРУКЦИИ ПО ТЕХНИКЕ БЕЗОПАСНОСТИ» в начале данного руководства, включая весь текст под заголовком.



Аккумулятор поставляется частично заряженным. Перед первым использованием воздуходувки поместите аккумулятор в зарядное устройство и полностью зарядите его.

Обратите особое внимание на первое использование устройства: сконцентрируйтесь и уделите все внимание первому использованию. Испытайте устройство на свободном пространстве без препятствий и окружающих предметов.

### 4.4 ИСПОЛЬЗОВАНИЕ

Запуск устройства: рисунок (4.1)

Чтобы запустить воздуходувку, нажмите курковый переключатель. Чтобы остановить воздуходувку, отпустите курковый переключатель. На верхней части воздуходувки 40 В есть две кнопки скорости. Нижняя кнопка переводит воздуходувку в режим ВЫСОКОЙ СКОРОСТИ (170 км/ч). Верхняя кнопка переводит воздуходувку в режим ТУРБО-СКОРОСТИ (190 км/ч). Однократное нажатие любой из этих кнопок активирует указанный режим скорости. При повторном нажатии выбранный режим скорости отключается, и воздуходувка возвращается к исходной низкой скорости (130 км/ч).



**Режим турбо-скорости автоматически отключается через 35 секунд и воздуходувка переходит на низкую скорость.**

Использование устройства: рисунки с (4.2) по (4.4)



**ВНИМАНИЕ!** Всегда надевайте защитные очки. При работе в пыльных условиях всегда надевайте фильтрующую маску. Также рекомендуется использовать подходящие перчатки и прочную обувь.

- Работайте с устройством только в допустимое время — не слишком рано утром и не слишком поздно вечером, чтобы не беспокоить других людей.
- Не используйте устройство во взрывоопасных средах.

- Не используйте устройство при плохих погодных условиях, особенно в грозу. Не работайте с устройством при плохом освещении. Оператор должен иметь хороший обзор рабочей зоны для выявления возможных опасностей.
- Использование средств защиты органов слуха снижает способность слышать предупреждения (крики или сигналы тревоги). Оператор должен обращать особое внимание на то, что происходит в рабочей зоне. Не отвлекайтесь и всегда концентрируйтесь на выполняемой работе.
- Работа вблизи подобных инструментов повышает риск травмирования слуха и попадания посторонних лиц в рабочую зону.
- Сохраняйте устойчивое положение.
- Не тянитесь. В противном случае можно потерять равновесие. На склонах всегда следите за тем, чтобы находиться в устойчивом положении.
- Передвигайтесь шагом, не бегайте. Следите за тем, чтобы движущиеся части устройства не касались тела.
- Никогда не используйте устройство без установленного надлежащего оборудования.
- Не модифицируйте устройство и не используйте части и принадлежности, не рекомендованные производителем.



**Если устройство упало, подверглось сильному удару или начало аномально вибрировать, немедленно остановите его и осмотрите на предмет повреждений или определите причину вибрации. В случае повреждения какой-либо детали ее необходимо отремонтировать надлежащим образом или заменить в авторизованном сервисном центре.**

- Для снижения риска получения травм при контакте с вращающимися частями всегда останавливайте устройство, извлекайте из него аккумулятор и дождитесь полной остановки движущихся частей:
  - перед очисткой или устранением засора;
  - перед тем, как оставить устройство без присмотра;
  - перед установкой и демонтажем принадлежностей;
  - перед проверкой, обслуживанием или ремонтом устройства;
  - в случае чрезмерной вибрации устройства (проверьте незамедлительно);
  - после столкновения с посторонним предметом для проверки устройства на предмет повреждений.

## Выдувание

Перед использованием устройства отделите прилипшие и свалявшиеся листья от земли при помощи метлы или граблей.

Держите трубку на высоте около 10 см над землей и медленно продвигайтесь вперед, перемещая устройство маховыми движениями из стороны в сторону. Во время работы следите за тем, чтобы изделие не ударялось о твердые предметы, так как это может привести к его повреждению. Используйте максимальную длину насадки воздуходувки.

## Извлечение и зарядка аккумулятора: рисунок (6.1) и руководство по эксплуатации аккумулятора

1. Нажмите кнопку блокировки в верхней центральной части аккумулятора, чтобы извлечь его из воздуходувки.
2. Поместите аккумулятор в зарядное устройство, сдвинув его в положение фиксации до щелчка.
3. Когда зеленый индикатор мигает, аккумулятор заряжается. Если индикатор перестал мигать, аккумулятор полностью заряжен.

### 4.5 ОСОБЫЕ ФУНКЦИИ

Данный электроинструмент не оснащен функцией всасывания или дробления.

## 5. ТРАНСПОРТИРОВКА

Транспортировка устройства или аккумулятора может потребовать выполнения определенных местных требований. Соблюдайте эти требования и обратитесь в местные органы власти, чтобы ознакомиться с ними. Убедитесь, что температура во время транспортировки не будет превышать пределы температурного диапазона, указанного в разделе «Хранение».

### 5.1 ТРАНСПОРТИРОВКА УСТРОЙСТВА

#### Рисунки (6.1) и (6.2)

Выключите инструмент и извлеките аккумулятор. При необходимости извлеките две трубки из основного устройства.

Переносите инструмент только за рукоятку. Защищайте устройство от сильных воздействий или вибраций, которые могут возникнуть при перевозке транспортными средствами. Закрепите устройство, чтобы предотвратить соскальзывание или падение. Не подвергайте устройство воздействию солнечного света.

### 5.2 ТРАНСПОРТИРОВКА ЛИТИЕВЫХ АККУМУЛЯТОРОВ

Для получения подробной информации ознакомьтесь с руководством по эксплуатации аккумулятора.

## 6. СОДЕРЖАНИЕ ЗИМОЙ

#### Рисунки с (6.1) по (6.3)

Извлеките аккумулятор из электроинструмента.

Перед длительным хранением убедитесь, что уровень заряда аккумулятора соответствует инструкциям, приведенным в руководстве по его эксплуатации. **Следуйте всем инструкциям, приведенным ниже в разделе «Хранение».** Рекомендуется использовать для хранения оригинальную упаковку или накрывать устройство подходящей тканью или чехлом для защиты от пыли.

## 7. ХРАНЕНИЕ

Храните устройство и аккумулятор только в чистом, сухом, проветриваемом месте при температуре от 4 до 24 °C. Накрывайте его для обеспечения дополнительной защиты. Рекомендуется

использовать для хранения оригинальную упаковку или накрывать устройство подходящей тканью или чехлом для защиты от пыли. Надежно зафиксируйте устройство перед транспортировкой.

## **7.1 ХРАНЕНИЕ УСТРОЙСТВА**

**Рисунки с (6.1) по (6.3)**

Извлеките аккумулятор из электроинструмента. Внимательно проверьте устройство на наличие изношенных, плохо закрепленных или поврежденных деталей. Очистите устройство перед хранением. Не подвергайте устройство воздействию солнечного света. Следите, чтобы изделие всегда было защищено от холода и влажности.

## **7.2 ХРАНЕНИЕ ЛИТИЕВЫХ АККУМУЛЯТОРОВ**

**Рисунок (6.3)**

Убедитесь, что уровень заряда аккумулятора соответствует рекомендованному в руководстве по его эксплуатации. Для получения подробной информации ознакомьтесь с руководством по эксплуатации аккумулятора.

# **8. ОБСЛУЖИВАНИЕ**



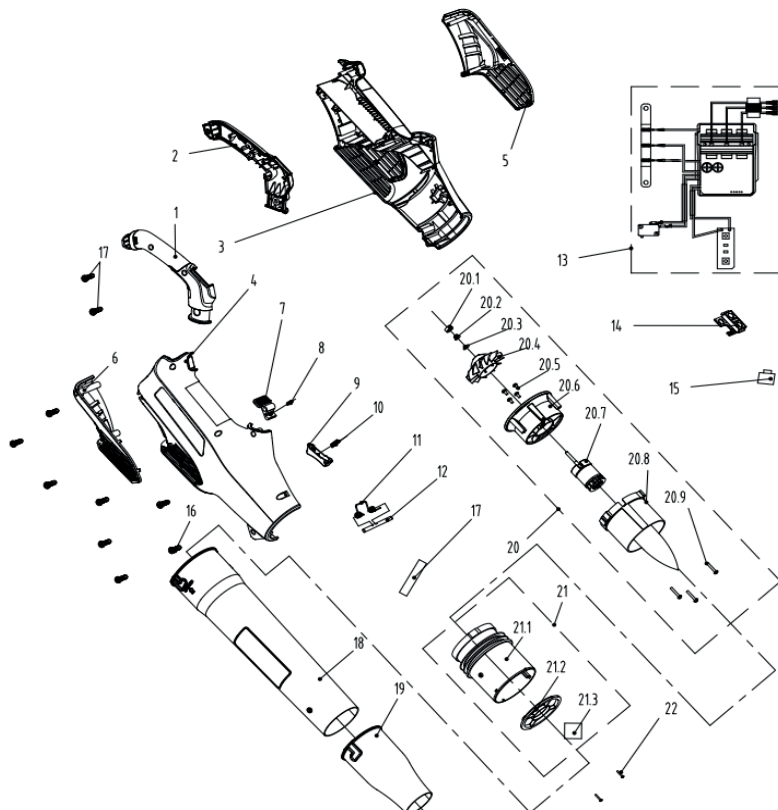
**ОПАСНО! Риск получения травм вследствие поражения электрическим током. Перед регулировкой, проверкой, очисткой или хранением воздуходувки всегда извлекайте аккумулятор.**

## **8.1 ОЧИСТКА**

**Рисунки с (5.1) по (5.4)**

Очистите вентиляционные отверстия при помощи сжатого воздуха или пылесоса. Следите за тем, чтобы в вентиляционных отверстиях не скапливались загрязнения, обрезки травы и прочее. Не допускайте контакта вентиляционных отверстий с водой.

Протирайте корпус и пластиковые части устройства при помощи влажной мягкой ткани. Не используйте сильные растворители или моющие средства для очистки пластикового корпуса или пластиковых частей устройства. Некоторые бытовые чистящие средства могут стать причиной повреждения устройства, а также могут привести к риску поражения электрическим током.

**8.2 ИЗОБРАЖЕНИЕ В РАЗОБРАННОМ ВИДЕ**

ПОЗИЦИЯ	НОМЕР ДЕТАЛИ	ОПИСАНИЕ	КОЛИЧЕСТВО
1	8003-780502-00	Корпус рукоятки	1
2	8003-780501-00	Корпус рукоятки	1
3	8006-780501-01	Корпус	1
4	8006-780502-01	Корпус	1
5	8185-780501-00	Крышка	1
6	8185-780502-00	Крышка	1
7	8044-780502-01	Кнопка	1
8	8342-521704-00	Пружина кнопки	1
9	8044-620102-00	Пластина переключателя	1



ПОЗИЦИЯ	НОМЕР ДЕТАЛИ	ОПИСАНИЕ	КОЛИЧЕСТВО
10	8342-691302-00	Пружина	1
11	8342-438801-00	Пружина аккумулятора	1
12	8081-438801-00	Вал установки пружины	1
13	8414-780503-01	Электронные компоненты	1
14	8292-780504-00	Блок регулировки скорости	1
15	8312-855101-01	Кнопка	2
16	8SJGB40-16	Винт	10
17	233-1008	Термоусадочная трубка	0,1
18	8061-780505-02	Выдувающая трубка	1
19	8061-780504-01	Выдувное отверстие	1
20	8440-780502-00	Лопasti двигателя в сборе	1
20.1	8348-780501-00	Резиновый стопор	1
20.2	8NA-05D	Гайка	1
20.3	8321-430901-00	Шайба	1
20.4	8403-780501-00	Лопасть вентилятора	1
20.5	8SJGB40-10	Винт	4
20.6	8292-780501-01	Токосниматель	1
20.7	8401-780501-00	Бесщеточный двигатель	1
20.8	8061-780501-00	Выпрямительный модуль	1
20.9	8SJAD04-20	Винт	3
21	8440-780501-00	Картридж диффузора в сборе	1
21.1	8061-780502-00	Выпрямительный модуль	1
21.2	8186-780501-00	Дефлектор	1
21.3	8326-780501-01	Шумоподавляющая губка	4
22	8SJGB30-12	Винт	2

FR

ES

PT

IT

EL

PL

RU

KZ

UA

RO

BR

EN

### 8.3 УСТРАНЕНИЕ НЕПОЛАДОК



**ОПАСНО!** Риск получения травм вследствие поражения электрическим током.

**Предупреждение!** Перед любыми действиями по устранению неполадок выключайте устройство.

Проблемы	Возможные причины	Решения	Требуемая квалификация
Устройство не выдувает воздух.	Трубка заблокирована.	Устраните засор.	Никакой особой квалификации не требуется.
	Рабочее колесо заблокировано.		
	Аккумулятор не установлен должным образом.	Чтобы правильно установить аккумулятор, убедитесь, что фиксаторы в верхней части батарейного блока защелкнуты на месте.	
	Аккумулятор разряжен.	Зарядите аккумулятор в соответствии с прилагаемыми инструкциями.	

Проблемы	Возможные причины	Решения	Требуемая квалификация
Устройство не запускается.	Аккумулятор не установлен должным образом.	Чтобы правильно установить аккумулятор, убедитесь, что фиксаторы в верхней части батарейного блока защелкнуты на месте.	Никакой особой квалификации не требуется.
	Аккумулятор разряжен.	Зарядите аккумулятор в соответствии с прилагаемыми инструкциями.	
	Выключатель питания/ скорости находится в выключенном положении.	Нажмите на выключатель.	
	Трубки установлены неправильно.	Проверьте трубки и убедитесь, что их положение позволяет нажать выключатель.	
	Аккумулятор неправильно установлен.	Установите правильно.	
	Выключатель питания не установлен во включенное положение	См. раздел «Запуск устройства».	
Устройство не достигает полной мощности.	Мощность аккумулятора слишком низкая.	Зарядите аккумулятор.	Никакой особой квалификации не требуется.
	Вентиляционные отверстия заблокированы.	Почистите вентиляционные отверстия.	
Неудовлетворительный результат работы.	Насадка установлена неправильно.	См. раздел «Установка и извлечение трубки».	Никакой особой квалификации не требуется.
Сильная вибрация или шум.	Насадка установлена неправильно.	См. раздел «Установка и извлечение трубки».	Никакой особой квалификации не требуется.
	Болты или гайки ослабли.	Затяните болты и гайки.	
Устройство внезапно остановилось.	Аккумулятор разряжен.	Извлеките и зарядите аккумулятор.	Никакой особой квалификации не требуется.
	Аккумулятор перегрелся.	Извлеките аккумулятор и дайте ему остыть.	

## 9. ОКОНЧАНИЕ СРОКА СЛУЖБЫ



Не выбрасывайте электрические изделия вместе с бытовыми отходами. Использованные электрические изделия должны собираться отдельно и утилизироваться в пунктах сбора, предусмотренных для этих целей. Для получения рекомендаций по утилизации обратитесь в местные органы власти или в магазин.

## 10. ГАРАНТИЯ

### 10.1 НАША ГАРАНТИЯ

Продукция STERWINS разработана в соответствии с самыми высокими стандартам качества для продуктов, предназначенных для потребительского рынка. Настоящая гарантия действует в течение 3 лет с момента покупки изделия. Данная гарантия распространяется на все дефекты материалов и производства: отсутствующие части и элементы, а также повреждения, возникшие при нормальных условиях эксплуатации. Ремонт или замена частей не продлевают изначальный срок гарантии. Необходимо предоставить доказательство покупки данного изделия с датой покупки. Гарантия ограничивается стоимостью данного изделия.

## **10.2 ИСКЛЮЧЕНИЯ ГАРАНТИИ**

Данная гарантия не распространяется на проблемы или инциденты, связанные с неправильным использованием изделия.

Гарантия не распространяется на следующие случаи:

- инструмент использовался неправильно;
- повреждения возникли при транспортировке или монтаже изделия;
- ремонт и (или) замена частей устройства проводились третьими лицами;
- повреждения возникли вследствие внешних факторов или воздействия посторонних предметов, таких как песок или камни;
- повреждения возникли в результате несоблюдения инструкций по технике безопасности и использованию;
- инструмент разбирался или вскрывался;
- инструмент подвергался воздействию влажной среды (роса, дождь, погружение в воду);
- инструмент использовался в профессиональных целях;
- инструмент подвергался воздействию температуры, выходящей за пределы диапазона, указанного в разделе «Хранение».

Устройство необходимо эксплуатировать в нормальных условиях и не использовать в профессиональных целях. Поэтому данная гарантия не распространяется на устройства, используемые садоводческими компаниями, местными органами власти, а также компаниями, предлагающими платную аренду или бесплатный прокат оборудования.

В случае возникновения проблемы или обнаружения дефекта необходимо прежде всего обратиться к дилеру компании Sterwins. В большинстве случаев дилеры компании Sterwins смогут решить проблему или устранить дефект. Сохраните накладную или квитанцию, так как они будут запрошены для обработки любых претензий.

FR

ES

PT

IT

EL

PL

**RU**

KZ

UA

RO

BR

EN

**11. ДЕКЛАРАЦИЯ СООТВЕТСТВИЯ НОРМАМ ЕС**

**Мы, компания ADEO Services  
135 Rue Sadi Carnot  
CS 00001 59790 Ronchin, France (Франция)**

**заявляем, что данный продукт  
Воздуходувка садовая аккумуляторная (под батарею 40В), 800Вт,  
2-х скоростная, без аккумуляторной батареи и зарядного устройства.  
40 VBL2-GT.1**

соответствует требованиям директивы о машинном оборудовании 2006/42/ЕС и национальным нормам:

Директива об электромагнитной совместимости 2014/30/EU  
Директива ЕС об ограничении использования некоторых вредных веществ в электрическом и электронном оборудовании 2015/863, дополняющая директиву 2011/65/EU  
Директива об уровне шума 2000/14/ЕС, Приложение V и 2005/88/ЕС

Измеренный уровень звуковой мощности: 98 дБ (А)  
Гарантированный уровень звуковой мощности: 103 дБ (А)

EN 60335-1:2012+A11:2014+A13:2017+A1:2019+A14:2019+A2:2019  
EN 50636-2-100:2014  
EN 62233:2008  
EN IEC 55014-1:2021  
EN IEC 55014-2:2021  
IEC 62321-1:2013  
IEC 62321-2:2013  
IEC 62321-3-1:2013  
IEC 62321-4:2013+A1:2017  
IEC 62321-5:2013  
IEC 62321-6:2015  
IEC 62321-7-1:2015  
IEC 62321-7-2:2017 & ISO 17075-1:2017  
IEC 62321-8:2017  
EN IEC 63000:2018

Серийный номер: см. на задней странице  
обложки и на паспортной табличке устройства.



Подписано в Роншен (Франция)  
Дата подписания: 25/10/2021  
Эрик ЛЕМОЙН (Eric LEMOINE)  
Руководитель отдела качества международных проектов  
ADEO Services  
135 Rue Sadi Carnot  
CS 00001 59790 Ronchin, France (Франция)



## Кіріспе

Осы өнімді таңдағаныңызға рақмет. Өнімдерді жобалау және дайындау барысында біз пайдаланушылардың қажеттіліктерін қанағаттандыратын жоғары сапаны қамтамасыз ету үшін барлық күш-жігерімізді саламыз. Осы нұсқауларды орындасаңыз, өнімнің қызмет ету мерзімін оңтайландыруға болады

**МАҢЫЗДЫ! БҰЛ ӨНІМДІ ОРНАТУ, ПАЙДАЛАНУ ЖӘНЕ ОҒАН ТЕХНИКАЛЫҚ ҚЫЗМЕТ КӨРСЕТУ КЕЗІНДЕ ЕШҚАНДАЙ АҚАУЛЫҚ ТУЫНДАМАУЫ ҮШІН, ӨНІМДІ ПАЙДАЛАНБАЙ ТҰРЫП ОСЫ НҰСҚАУЛЫҚТЫ МҰҚИЯТ ОҚЫП ШЫҚҚАНЫҢЫЗ ДҰРЫС. ОСЫ НҰСҚАУЛЫҚТАҒЫ ҚАУІПСІЗДІК ТУРАЛЫ НЕГІЗГІ ЕСКЕРТУЛЕРГЕ НАЗАР АУДАРЫП, НҰСҚАУЛЫҚТЫ КЕЙІН ДЕ ҚАРАУ ҮШІН САҚТАП ҚОЙЫҢЫЗ.**



## МАҢЫЗДЫ, НҰСҚАУЛЫҚТЫ КЕЙІН ДЕ ҚАРАУ ҮШІН САҚТАП ҚОЙЫҢЫЗ : МҰҚИЯТ ОҚЫП ШЫҒЫҢЫЗ

### Мазмұны

- |  |   |
|--|---|
| 1. Батарея арқылы жұмыс істейтін UP40 ауа үрлегішінің мақсатты қолданысы | 6. Қыстау                               |
| 2. Қауіпсіздік техникасының нұсқаулары                                   | 7. Сақтау                               |
| 3. Техникалық деректер   | 8. Техникалық қызмет көрсету            |
| 4. Құрастыру   | 9. Қызмет ету мерзімінің аяқталуы       |
| 5. Тасымалдау  | 10. Кепілдік                            |
|  | 11. CE сәйкестік жөніндегі декларациясы |

### 1. БАТАРЕЯ АРҚЫЛЫ ЖҰМЫС ІСТЕЙТІН UP40 АУА ҮРЛЕГІШІНІҢ МАҚСАТТЫ ҚОЛДАНЫСЫ

Осы өнім сыртта ғана пайдалануға арналған және еш жағдайда ғимарат ішінде пайдаланылмауы тиіс. Сымсыз ауа үрлегіш тек құрғақ және жақсы жарықтандырылған жағдайларда пайдалану үшін арналған. Бұл ауа үрлегіш тұрмыстық қолданыста тек жапырақтарды, шөп, бұтақтар және қарағай инелері сияқты бау-бақша қалдықтарын үрлеп тазалау үшін арналған. Оны басқа мақсаттармен пайдаланбаңыз. Бұл өнім балалар немесе физикалық, ақыл-ой немесе сенсорлық кемістігі бар адамдардың қолдануына арналмаған.

Орауыштан шығарған соң, өнімнің керек-жарақтарымен бірге (бар болса) бүтін екендігіне көз жеткізіңіз. Егер өнім зақымдалған болса немесе кез келген ақаулары бар болса, оны пайдаланбаңыз және дилеріңізге қайтарыңыз.

Осы құралды басқа бір адамға берсеңіз, осы пайдалану нұсқаулығын бірге беріңіз.

Біздің жабдығымыз коммерциялық, сауда немесе өнеркәсіптік мақсаттармен пайдалануға арналмағанын ескеріңіз. Құрылғы коммерциялық, сауда, өнеркәсіптік немесе ұқсас мақсаттарда пайдаланылса, біздің кепілдігіміз өз күшін жояды. Бұл өнім 6 жыл (күтілетін қызмет ету мерзімі) көлемінде пайдалануға арналған.

FR

ES

PT

IT

EL

PL

RU

KZ

UA

RO

BR

EN

## 2. ҚАУІПСІЗДІК ТЕХНИКАСЫНЫҢ НҰСҚАУЛАРЫ



**ЕСКЕРТУ** : барлық қауіпсіздік ескертулері мен нұсқауларды оқып шығыңыз. Ескертулер мен нұсқауларды орындамау салдарынан ток соғуы, өрт шығуы және/немесе ауыр жарақат алу жағдайлары туындауы мүмкін.

**Барлық ескертулер мен нұсқауларды болашақта қарау үшін сақтап қойыңыз.**

### 2.1 ЖАЛПЫ ҚАУІПСІЗДІК ЕСКЕРТУЛЕРІ

- Ауа үрлегішті шыны корпустардың, автокөліктердің, жүк көліктерінің, жанаспұңқырлардың, үйінділердің және т.б. жанында шығару мақсатын дұрыс реттемей пайдалануға болмайды.
- Ауа үрлегішке күш қолданбаңыз немесе артық жүктеме түсірмеңіз. Ауа үрлегіш жұмыс істеуге арналған жылдамдықта пайдаланылса, ол жұмысты тиімдірек әрі қауіпсіз түрде орындайды.
- Егер өнім жиналған болса, қолданар алдында барлық бұрандалардың мықтап бекітілгеніне көз жеткізіңіз. Егер өнімді жинау талап етілсе, қаптаманы ашқан кезде оны орнатуға қажетті барлық заттардың берілгеніне көз жеткізіңіз. Егер өнім зақымдалған немесе ақаулары бар болса, оны пайдаланбаңыз және ең жақын дүкенге қайтарыңыз.
- Ескертулердегі "электр құралы" термині электр желісінен жұмыс істейтін (сымды) немесе батареямен жұмыс істейтін (сымсыз) электр құралын білдіреді.

### 2.2 ӨНІМДЕГІ БЕЛГІЛЕР



Еуропалық стандарттарға сәйкес келеді: бұл белгі осы құрылғының қолданылатын еуропалық директиваларға сәйкес келетіндігін және осы директиваларға сәйкестігі тексерілгенін білдіреді.



Кеден Одағына мүше елдердің нарығында өнімдердің айналымы жөніндегі бірыңғай белгі.



Украиналық сәйкестік белгісі



Электрлік өнімдерді тұрмыстық өнімдермен бірге қоқысқа тастауға болмайды. Пайдаланылған электрлік өнімдерді бөлек жинап, осы мақсат үшін берілген қоқыс жинау орындарына жіберу қажет. Қайта өңдеу бойынша кеңес алу үшін жергілікті өкілетті органдарға немесе дилерге хабарласыңыз.





Өнімді қолданар алдында барлық нұсқауларды оқып, түсініп, барлық ескертулер мен қауіпсіздік нұсқауларын орындаңыз.



\*Әмбебап: тек Sterwins UP40, Lexman UP40 және Dexter UP40 өнімдерімен үйлесімді.



Дыбыс қуатының көпінді деңгейі (2005/88/EC түзетуімен бірге 2000/14/EC директивасына сәйкес тексерілген).



Құлаққа арналған қорғаныш құралын тағып жүріңіз.



Қорғаныш көзілдірігін тағып жүріңіз.



Өнімді жаңбыр астына немесе ылғалды жерлерге қоймаңыз.



Жақын маңдағы адамдар алшақ тұруы қажет.



Ескерту! Айналымалы бөлшектерден зақымдалу қаупі бар. Қолдарыңызды үрлеп тазалағыш құрылғыға жақындатпаңыз! Жарақат алу қаупі бар.

### 2.3 ОСЫ НҰСҚАУЛЫҚТАҒЫ БЕЛГІЛЕР



Қауіп түрі және көзі: Осы қауіп туралы ескертуді сақтамау дене жарақатына немесе өлімге әкелуі мүмкін.



Қауіп түрі және көзі: Бұл белгі осы ескертуді сақтамау салдарынан құрылғыға, қоршаған ортаға немесе басқа мүлікке зақым келу мүмкіндігін көрсетеді.



Ескертпе: бұл белгі өнімді жақсы түсіну үшін маңызды ақпаратты көрсетеді.



Нұсқаулықты оқыңыз: бұл белгі пайдаланушы нұсқаулығын мұқият оқып шығу керектігін білдіреді.

FR

ES

PT

IT

EL

PL

RU

KZ


UA


RO


BR


EN


FR  Кітапшаның соңындағы сәйкес суретті қараңыз.


ES  Қауіптің алдын алу үшін қауіпсіз арақашықтықты сақтаңыз.

PT  Тасымалдау, сақтау, жөндеу жұмыстары және тазалау кезінде батареяны алыңыз.


IT  Жасыл шеңбер: қаптаманы қайта өңдеу.

PL  Бұл өнімді қайта өңдеуге болады. Бұдан былай пайдалану мүмкін болмаса, оны қоқысты кәдеге жарату орталығына апарыңыз.

RU  Бұл өнімді қайта өңдеуге болады. Бұдан былай пайдалану мүмкін болмаса, оны қоқысты кәдеге жарату орталығына апарыңыз.

KZ  Бразилия экологиялық белгісі: бұл өнімді кәдеге жаратыңыз.

UA  Бразилия экологиялық белгісі: бұл өнімді кәдеге жаратыңыз.

RO  Бразилия экологиялық белгісі: өнімнің қаптамасын кәдеге жаратыңыз.

BR  Бразилия экологиялық белгісі: өнімнің қаптамасын кәдеге жаратыңыз.

EN **2.4 ЖҰМЫС ОРНЫНЫҢ ҚАУІПСІЗДІГІ**

- Жұмыс орны таза әрі жарық болуы қажет. Жұмыс орнының лас немесе қараңғы болуы оқыс оқиғалардың пайда болуына себеп болады.
- Электр құралдарын тұтанғыш сұйықтықтар, газдар немесе шаң сияқты заттар болатын жарылыс қаупі бар орталарда пайдаланбаңыз. Электр құралдары шаңды немесе түтінді тұтандыруы мүмкін ұшқындар шығарады.
- Электр құралын пайдаланған кезде, балалар мен бөгде адамдар алшақ тұруы қажет. Басқа нәрсеге алаңдау салдарынан құралды басқара алмай қалуыңыз мүмкін.



**ЕСКЕРТУ ! Осы өнім жұмыс кезінде электрмагниттік өрісті шығарады! Осы өріс белгілі бір жағдайларда белсенді немесе бейтарап медициналық имплантаттарға кедергі келтіруі мүмкін! Ауыр немесе қазалы жарақат алу қаупін азайту үшін медициналық имплантаттары барадамдаросы өнімді пайдаланудан бұрын дәрігермен немесе медициналық имплантат өндірушісімен кеңескен жөн!**

• Электр құралдарын жаңбырдан және ылғалдан сақтаңыз. Электр құралына су кірсе, электр тогының соғу қаупі артады.

### 2.6 ЖЕКЕ ҚАУІПСІЗДІК

- Электр құралын пайдаланған кезде абай болыңыз, іс-әрекетіңізге байыптылықпен қарап, зейін қойыңыз. Шаршап тұрсаңыз немесе есірткі, ішімдік не дәрі-дәрмек қабылдаған болсаңыз, электр құралын пайдаланбаңыз. Электр құралдарын пайдаланған кезде, зейін қоймау салдарынан ауыр дене жарақатын алуыңыз мүмкін.
- Жеке қорғаныс жабдығын пайдаланыңыз. Қорғаныс көзілдірігін үнемі тағып жүріңіз. Шаңнан қорғайтын маска, сырғанамайтын арнайы аяқ-киім, берік каска немесе есту мүшесін қорғайтын құрал сияқты қорғаныс жабдығын сәйкес жағдайларда пайдаланғанда жеке жарақат алу қаупі азаяды.
- Электр құралының абайсызда іске қосылуына жол бермеңіз. Қуат көзіне және/немесе батареяға қоспас бұрын, құралды жинамай не тасымалдамай тұрып, ауыстырып-қосқыштың өшірулі күйде болуына көз жеткізіңіз. Электр құралдарын ауыстырып-қосқышынан ұстап тасымалдау немесе ауыстырып-қосқыш қосулы күйде қуаттандыру салдарынан оқыс оқиғалар орын алуы мүмкін.
- Қатты күш жұмсамаңыз. Үнемі тұрақты қалыпта тұрыңыз және тепе-теңдік сақтаңыз. Бұл кездейсоқ жағдайларда электр құралын дұрыс басқаруға мүмкіндік береді.
- Электр құралын іске қоспас бұрын, реттегіш кілттер мен сомынды бұрайтын кілттерді алып тастаңыз. Электр құралының айналатын бөлігінде бекітулі күйде қалған реттегіш кілт немесе сомынды бұрайтын кілт дене жарақатына әкелуі мүмкін.
- Электр құралына артық жүктеме түсірмеңіз. Жұмысыңыз үшін дұрыс электр құралын пайдаланыңыз. Дұрыс электр құралы өзінің арнайы жылдамдығында жұмысты едәуір тиімді әрі қауіпсіз түрде орындайды.

FR • Жұмыс жағдайларын және орындау қажет жұмысты назарға ала отырып, электр құралын, керек-жарақтарды, құрал ұштықтарын және т. б. осы нұсқауларға сәйкес пайдаланыңыз. Электр құралын тағайындалған мақсатынан басқа мақсаттарда пайдалану әсерінен қауіпті жағдай орын алуы мүмкін.

ES • Тиісті түрде киініңіз. Кең киім кимеңіз немесе әшекей тақпаңыз. Шашыңызды, киіміңізді және қолғабыңызды жылжымалы бөлшектерден алшақ ұстаңыз. Кең киім, әшекей немесе ұзын шаш жылжымалы бөлшектерге ілініп қалуы мүмкін.

## **2.7 ЭЛЕКТР ҚҰРАЛЫН ПАЙДАЛАНУ ЖӘНЕ ОҒАН КҮТІМ КӨРСЕТУ**

PL • Кейбір аймақтарда өнімді белгілі бір операцияларда пайдалануды шектейтін ережелер бар. Кеңес алу үшін жергілікті өкілетті органдарға хабарласыңыз.

RU • Балаларға, физикалық, сенсорлық немесе ақыл-есі кем адамдарға, тәжірибесі немесе білімі жоқ адамдарға немесе осы нұсқаулықпен таныс емес адамдарға өнімді пайдалануға рұқсат бермеңіз. Жергілікті ережелер оператордың жасына шектеу қоюы мүмкін.

UA • Оператор немесе пайдаланушы басқа адамдар мен олардың жеке меншігіне тиген залал үшін жауапты екендігін есіңізде сақтаңыз.

RO • Бөгде адамдар, балалар және үй жануарлары пайдалану аймағынан 15 м алшақ тұруы қажет. Жұмыс аймағына біреу кіріп келсе, өнімді тоқтатыңыз.

BR • Өнімді қолдану барысында әрдайым берік аяқ киім мен ұзын шалбар киіп жүріңіз. Аспапты жалаң аяқпен немесе ашық сандал киіп қолданбаңыз. Бос киілетін немесе ұзын баулары бар киімді кимеңіз немесе галстук тақпаңыз. Олар жылжымалы бөлшектерге ілініп қалуы мүмкін.

EN • Кең киім кимеңіз немесе ауаның кіріс саңылауына тартылып кіріп кетуі мүмкін әшекей тақпаңыз.

• Ұзын шашты қозғалатын бөлшектерге оралып қалуына жол бермеу үшін, иық деңгейінен жоғары жинап қойыңыз.

• Өніммен жұмыс істегенде, әрдайым құлаққа арналған қорғаныш құралын тағыңыз. Өнім өте қатты шу шығарады және шу әсерін шектеу, шуды басу бойынша нұсқауларды орындамау және құлаққа арналған қорғаныш құралын тақпау қайтымсыз есту қабілетін жоғалтуға әкелуі мүмкін.

• Өніммен жұмыс істегенде, әрдайым толық қорғаныс көзілдірігін тағып жүріңіз. Өндіруші бетті толық жабатын масканы немесе көзді толық жабатын көзілдіріктерді тағуды қатаң түрде ұсынады. Әдеттегі көзілдіріктер немесе күннен қорғайтын көзілдіріктер тиісті қорғаныс болып табылмайды. Кез

келген уақытта қатты ауа ағыны заттарды жоғары жылдамдықпен ұшырып, олар операторға қатты беттен серпілуі мүмкін.

- Әрбір пайдалану алдында басқару элементтері мен қауіпсіздік құрылғыларының дұрыс жұмыс істейтініне көз жеткізіңіз. Өшіру ауыстырып-қосқышты басқан кезде өнім тоқтамаса, құралды пайдаланбаңыз.
- Әрбір пайдалану алдында корпуста зақымдалудың бар-жоғын әрдайым тексеріңіз. Сақтандырғыштар мен тұтқалардың өз орындарында тұрғанын және тиісті түрде бекітілгенін тексеріңіз.
- Қорғағыштары немесе қалқандары ақаулы немесе сақтандырғыш құрылғылары, мысалы, қоқыс жинағышы жоқ өнімді ешқашан пайдаланбаңыз.
- Барлық суытқыш ауаның кіріс саңылауларын қоқыстан тазартыңыз.
- Үрлеп тазаламас бұрын, қоқысты шығару үшін тырнауыштар мен сыпырғыштарды пайдаланыңыз.
- Әрбір пайдалану алдында жұмыс аймағын тазалаңыз. Жоғары жылдамдықты ауамен айтарлықтай қашықтыққа үрленуі немесе желдеткіштің ішіне оралып қалуы мүмкін, тастар, сынған шыны, шегелер, сым немесе жіп сияқты барлық заттарды алып тастаңыз.
- Шаңды жерлерде шаңмен дем алуға байланысты жарақат алу қаупін азайту үшін сүзгілеуші бет маскасын киіңіз.
- Ауа үрлегіш шүмегін адамдарға немесе үй жануарларына қарай бағыттамаңыз.
- Ауа үрлегіштің ауа өткізгіштеріне ешқашан заттар салмаңыз.
- Өнімді ашық терезелердің және т.б. жанында пайдаланбаңыз.
- Шаңды жерлерде құрылғы беттерін аздап сулаңыз.
- Ауа ағынының жерге жақын жұмыс істеуі үшін ауа үрлегіш шүмегін толық ұзартыңыз.
- Ауа үрлегішті сусымалы қоқыстардың үстіне немесе жанына қоймаңыз. Қоқыс кіріс саңылауының ішіне тартылып, өнім зақымдалуы мүмкін.
- Ауыстырып-қосқышы қосылмайтын және өшпейтін электр құралын пайдаланбаңыз. Ауыстырып-қосқыш арқылы басқарылмайтын кез келген электр құралы қауіпті және оны жөндеу қажет.
- Реттеу әрекеттерін орындау, керек-жарақтарды ауыстыру немесе қуат құралдарын сақтаудан бұрын штепсельді қуат көзінен және/немесе батареяны электр құралынан ажыратыңыз. Мұндай сақтық шаралары электр құралының кездейсоқ іске қосылу қаупін азайтады.

FR

ES

PT

IT

EL

PL

RU

**KZ**

UA

RO

BR

EN

- FR • Пайдаланылмайтын электр құралдарын балалардың қолы жетпейтін жерде сақтаңыз. Электр құралымен немесе осы нұсқаулармен таныс емес адамдарға құралды пайдалануға рұқсат бермеңіз. Электр құралдарын жаттықтырылмаған пайдаланушылар қолданса, қауіп төнеді.
- ES • Электр құралдарына техникалық қызмет көрсетіңіз. Жылжымалы бөлшектердің қисаюын немесе кептелуін, бөлшектердің бұзылуын және электр құралының жұмысына әсер етуі мүмкін басқа барлық жағдайдың бар-жоғын тексеріңіз. Электр құралы зақымдалса, оны пайдаланар алдында жөндеңіз. Көптеген оқыс оқиғалар электр құралдарына тиісті түрде техникалық қызмет көрсетпеу салдарынан орын алады.

## PL **2.8 БАТАРЕЯ ҚҰРАЛЫН ПАЙДАЛАНУ ЖӘНЕ ОҒАН КҮТІМ КӨРСЕТУ**

- RU • Тек өндіруші ұсынған зарядтағыш құрал арқылы зарядтаңыз. Батарея блогының белгілі бір түріне арналған зарядтағыш құралды басқа түрдегі батарея блогымен пайдалану өрт қаупін тудыруы мүмкін.
- KZ • Электр құралдарын тек арнайы жасалған батарея блоктарымен пайдаланыңыз. Кез келген басқа батарея блоктарын пайдалану жарақат алу немесе өрт қаупін тудыру мүмкін
- UA • Батарея блогын пайдаланбаған кезде, оны бір клеммадан басқасына қосылуына себеп болуы мүмкін қағаз қыстырғыштар, тиындар, кілттер, шегелер, бұрандалар сияқты басқа да ұсақ металл заттардан алшақ ұстаңыз. Батарея клеммаларының бірге тұйықталуы күйіп қалуға немесе өрт шығуына себеп болуы мүмкін.
- RO • Қолайсыз жағдайларда батареядан сұйықтық ағып кетуі мүмкін, оны денеңізге тигізбеңіз. Егер абайсызда тиіп кетсе, сумен шайыңыз. Егер сұйықтық көзге тиіп кетсе, қосымша медициналық көмек алыңыз. Батареядан шыққан сұйықтық тітіркенуге немесе күйіп қалуға себеп болуы мүмкін.
- BR • Электр құралдарын тек арнайы жасалған батарея блоктарымен пайдаланыңыз. Кез келген басқа батарея блоктарын пайдалану жарақат алу немесе өрт қаупін тудыру мүмкін
- EN • Қолайсыз жағдайларда батареядан сұйықтық ағып кетуі мүмкін, оны денеңізге тигізбеңіз. Егер абайсызда тиіп кетсе, сумен шайыңыз. Егер сұйықтық көзге тиіп кетсе, қосымша медициналық көмек алыңыз. Батареядан шыққан сұйықтық тітіркенуге немесе күйіп қалуға себеп болуы мүмкін.

## **2.9 АУА ҮРЛЕГІШ ҚАУІПСІЗДІГІ БОЙЫНША ЕСКЕРТУЛЕР**

- Бұл ауа үрлегішті тек жасалған мақсаттарында пайдаланыңыз, оны ешқандай адамдарға немесе жануарларға бағыттамаңыз.
- Тасымалдау және сақтау кезінде батареяны алып тастаңыз.
- Ауа үрлегіштерді ғимарат ішінде сақтаңыз – пайдаланбаған кезде ауа үрлегіштерді ғимарат ішінде құрғақ, жабық, балалардың қолы жетпейтін жерде сақтау қажет.

## 2.10 ҚЫЗМЕТ КӨРСЕТУ

• Электр құралына қызмет көрсету жұмысын білікті маман тек түпнұсқа бөлшектерді пайдаланып жасауы тиіс. Бұл электр құралы қауіпсіздігінің сақталуын қамтамасыз етеді.

• Өнімді қайта қолданар алдында оны білікті маманға тексертіп, қажет болған жағдайда жөндеңіз.

## 2.11 ҚАЛДЫҚ ҚАУІПТЕР

• Осы пайдалану нұсқаулығының көмегімен осы өнімді пайдалану жолымен танысып шығыңыз. Қауіпсіздік бойынша нұсқауларды есіңізде сақтап, оларды толықтай орындаңыз. Бұл қауіп төнудің алдын алуға көмектеседі. Қауіптерді ерте байқау және алдын алу үшін осы өнімді пайдаланған кезде әрдайым сақ болыңыз. Жылдам араласу ауыр жарақат алу мен мүліктің зақымдалуына жол бермейді. Ақаулар орын алса, құралды өшіріп, батареясынан ажыратыңыз.

• Тіпті барлық нұсқаулар қатаң түрде орындалса да, қауіп тудыруы мүмкін әлі де кейбір факторлар бар:

- Өңделетін бұйым бөлшектерінің лақтырылуы.

- Дірілге байланысты туындаған жарақаттар: арнайы тұтқаларды пайдаланыңыз және жұмыс уақыты мен діріл деңгейін азайтып көріңіз.

- Шуға байланысты туындаған жарақаттар: құлаққа арналған қорғаныш құралын тағыңыз және жұмыс уақыты мен шу деңгейін азайтыңыз.

- Шаң мен бөлшектермен дем алу.

- Үрлеп шығару ауа үрлегішінің ауа ағынынан ұшқан заттардан туындаған жарақат. Қорғаныш көзілдірігін үнемі тағып жүріңіз.

Аспапты қолдану кезінде осы факторлардың кез келгені туындаса, аспапты тоқтатып, дәрігерге дереу хабарласыңыз.

• Жарақат құралды ұзақ пайдаланудан пайда болуы немесе нашарлауы мүмкін. Құралды ұзақ уақыт бойы пайдаланған кезде, тұрақты түрде үзіліс жасап тұрыңыз.

## 3. ТЕХНИКАЛЫҚ ДЕРЕКТЕР

Үлгісі	40VBL2-GT.1
Номиналды кернеу (В ТТ)	36 В ТТ
Құрылғы салмағы (батарея блогын қоса алғанда)	3,6 кг
Кепілдік берілетін дыбыс қуатының деңгейі (дБ(А))	103 дБ(А)
Есептелген дыбыстық қуат деңгейі (дБ(А))	98,0 дБ(А), К=3 дБ(А)

<b>Дыбыс қысымының деңгейі (дБ (А))</b>	78.0дБ (А) К = 3дБ (А)
<b>Жұмыс тогы</b>	1-ауысу: 8 А ±1,5; 2-ауысу: 15 А ±2
<b>Максималды ток</b>	20 А
<b>Ұсынылатын қорғаныс</b>	Батарея блогымен қорғаныс
<b>Жүктемесіз жылдамдық (мин<sup>-1</sup>)</b>	15 000-25 000
<b>Ауа ағынының жылдамдығы (км/сағ)</b>	190
<b>Діріл деңгейі (К=1,5 м/с<sup>2</sup>)</b>	< 2,5 м/с <sup>2</sup>

Дірілдің мәлімделген жалпы мәні стандартты сынақ әдісі бойынша өлшенді және оны құралдарды бір-бірімен салыстыру үшін пайдалануға болады. Дірілдің мәлімделген жалпы мәнін діріл әсерінде болу шамасын алдын ала бағалау үшін де пайдалануға болады. Электр құралының нақты қолданысы кезіндегі діріл шығысы құралды пайдалану әдістеріне байланысты мәлімделген жалпы мәннен өзгеше болуы мүмкін; және операторды қорғау мақсатында нақты қолдану жағдайындағы діріл әсерінде болуды бағалау негізінде (құралдың өшірулі уақыты мен іске қосылу уақытына қосымша бос жүріс кезеңі сияқты барлық жұмыс істеу циклдерін ескере отырып) жеке қауіпсіздік шараларын анықтау қажет болуы мүмкін.

<b>Батарея блогы</b>	
<b>Батарея түрі</b>	Литий-ионды
<b>Үлгісі</b>	40VBA2-50.1
<b>Номиналды кернеу [В ТТ]</b>	36 В ТТ
<b>Батареяның номиналды қуаты</b>	5 А сағ литий-ионды
<b>Батарея ұяшықтарының саны</b>	20
<b>Салмағы [кг]</b>	1,29 кг

<b>Зарядтағыш блок</b>			
<b>Үлгісі</b>	40VCH1-3A.1	40VCH2-6A.1	40VCH1-3ABR.1
<b>Номиналды кіріс</b>	100-240 В~	220-240 В~	100-240 В~
<b>Номиналды шығыс</b>	42 В ТТ	42 В ТТ	42 В ТТ
<b>Жұмыс істеу температурасы [°С]</b>	4°С~24°С	4°С~24°С	4°С~24°С
<b>Салмағы [кг]</b>	0,605 кг	1,06 кг	0,605 кг

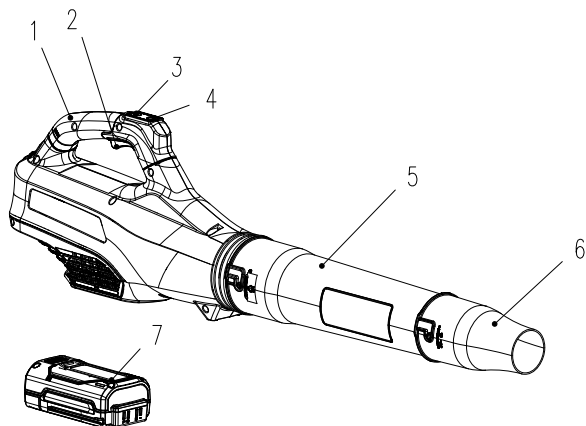


## 4. ҚҰРАСТЫРУ



**ЕСКЕРТУ!** Пайдалану алдында өнім толығымен жиналуы керек! Жартылай жиналған немесе зақымдалған бөлшектермен жиналған өнімді пайдаланбаңыз! Қадамдық құрастыру нұсқауларын орындаңыз және өнімді оңай құрастыру үшін визуалды нұсқаулық ретінде берілген суреттерді қолданыңыз!

### 4.1 ҚАПТАМАДАН ШЫҒАРУ



1. Тасымалдау ұстағышы
2. Триггерлік ауыстырып-қосқыш
3. Жылдамдықты басқару
4. Тактілік жиілікті ауыстырып-қосқыш
5. Ауа үрлегіштің ауа өткізгіші
6. Жоғарғы қысымды шүмек ұшы
7. UR40 литий-ионды батареясы (жинаққа кірмейді)

- Қаптамадан шығару кезінде қолғап киіңіз.
- Қаптамадан шығару үшін кескіш, пышақ, ара немесе басқа ұқсас құралды пайдаланбаңыз.
- Құралды тек тұтқаларынан ұстап тасымалдаңыз.
- Қорапты кейін пайдалану (тасымалдау және сақтау) үшін сақтаңыз.
- Кейінірек кеңес алу үшін пайдалану нұсқаулығын құрғақ жерде сақтаңыз.

### 4.2 ОРНАТУ

Өртүрлі элементтерді бірге тиісті түрде құрастыру (дұрыс туралау және толық енгізу) үшін, оларды суретке сәйкес құрастырыңыз. Құрастыру үшін ешқандай элементке күш қолданбаңыз. Егер бұранда қажет болса: оны тиісті құралмен бекітіңіз.

**Ауа өткізгішін бекіту/алып тастау: (2.1)-(2.2) -сурет**

Ауа үрлегіштің 5-ауа өткізгішін туралап, оны ауа шығысының саңылауына сырт еткен дыбыс естілмейінше бұрап бекітіңіз. Ауа үрлегіштің жоғарғы қысымды 6-шүмек ұшын туралап, оны 5-ауа өткізгішіне сырт еткен дыбыс естілмейінше бұрап бекітіңіз. Алып тастау үшін, 6-жоғарғы қысымды шүмек ұшын және/немесе 5-ауа өткізгішті бұраңыз және түйме ажыратылмайынша тартып, босатыңыз.

**Батарея блогын орнату/алып тастау: (3.2) -сурет**

**ЕСКЕРТУ** : жұмыстың алдында батарея блогының төменгі жағындағы ілмектің орнына түсетінін және батарея блогының ауа үрлегіштің батареяның қосу портында толық еніп, мықты тұрғанына көз жеткізіңіз.

Батарея блогын қауіпсіз орнату сәтсіз болса, ол құлап кетіп, ауыр дене жарақатына әкелуі мүмкін.

Орнату үшін: бекіту үшін батарея блогын туралап, оны батареяның қосу портының саңылауларына орнында құлыпталмайынша сырғытыңыз.

Алып тастау үшін: босату үшін, батареяны құлыптан босату түймесін басып, батареяны өнімнен шығарып алып тастаңыз.

**4.3 БІРІНШІ ҚОЛДАНЫС**

**Батареяны тексеріңіз: (3.2) -сурет**



**ЕСКЕРТУ !** Осы өнімді қолданбас бұрын, осы нұсқаулықтың басында «ҚАУІПСІЗДІК НҮСҚАУЛАРЫ» бөлімін, сондай-ақ тақырып астындағы барлық мәтінді оқып шығыңыз.



**Сатып алу кезінде батарея толық зарядталмайды. Ауа үрлегішті алғаш рет пайдаланбас бұрын, батареяны зарядтағыш құралға салып, толығымен зарядтаңыз.**

Құрылғыны алғаш рет пайдалануға ерекше назар аударыңыз: бар назарыңызды осы бірінші қолданысқа аударыңыз. Кедергі және қоршаған ортаның бөлшектері жоқ бос кеңістікте бірінші сынақ жасаңыз

**4.4 ПАЙДАЛАНУ**

**Өнімді іске қосу: (4.1) -сурет**

Ауа үрлегішті іске қосу үшін, триггерлік ауыстырып-қосқышты басыңыз. Оны тоқтату үшін, триггерлік ауыстырып-қосқышты босатыңыз. 40 В ауа үрлегіштің жоғарғы жағында екі жылдамдық түймесі бар. Төменгі түйме ауа үрлегішті ЖОҒАРҒЫ ЖЫЛДАМДЫҚҚА (170 км/сағ) ауыстырады. Жоғарғы түйме ауа үрлегішті ТУРБО ЖЫЛДАМДЫҚҚА (190 км/сағ) ауыстырады. Кез келген түймені бір рет басу аталған жылдамдықты қосады. Түймені екінші рет басу жылдамдықты ажыратып, ауа үрлегішті өзінің бастапқы төмен жылдамдығына (130 км/сағ) қайтарады.



**Турбо жылдамдық 35 секундтан кейін автоматты түрде өшіріліп, ауа үрлегішті өзінің бастапқы төмен жылдамдығына қайтаруға арналған.**



**АБАЙЛАҢЫЗ!** Қорғаныш көзілдірігін үнемі тағып жүріңіз. Шаң көп шығатын жұмыс кезінде сүзгілеуші бет маскасын киіңіз. Сондай-ақ тиісті қолғап пен берік аяқ киім киген жөн.

- Өнімді қолайлы сағаттарда ғана қолданыңыз – таңертең ерте емес немесе адамдардың мазасы қашатындай түнде емес.
- Өнімді жарылыс қаупі бар ортада пайдаланбаңыз.
- Өнімді қолайсыз ауа райы кезінде, әсіресе найзағай түсу қаупі бар кезде пайдаланбаған дұрыс. Өнімді нашар жарықтандырылған жерде пайдаланбаңыз. Ықтимал қауіптерді анықтау үшін, операторға жұмыс аймағының нақты көрінісі қажет.
- Құлаққа арналған қорғаныс құралын пайдалану ескертулерді (дауыстар мен дабылдарды) есту қабілетін төмендетеді. Оператор жұмыс аймағында не болып жатқанына ерекше назар аударуы керек. Басқа нәрселерге көңіл бөлмеңіз және әрдайым тапсырмаға зейін салыңыз.
- Жақын жерде ұқсас құралдарды пайдалану есту қабілетін зақымдау қаупін және жұмыс аймағына басқа адамдардың кіру ықтималдығын арттырады.
- Тұрақты қалыпта тұрыңыз және тепе-теңдікті сақтаңыз.
- Қатты күш жұмсамаңыз. Қатты күш жұмсау тепе-теңдікті жоғалтуға әкелуі мүмкін. Еңісте әрдайым қадамдарыңызға назар аударыңыз.
- Баяу жүріңіз, ешқашан жүгірмеңіз. Барлық дене мүшелеріңізді кез келген жылжымалы бөлшектерден алшақ ұстаңыз.
- Өнімді тиісті жабдық бекітілмей ешқашан іске қоспаңыз.
- Өнімге ешқандай өзгеріс енгізбеңіз немесе өндіруші ұсынбаған бөлшектерді немесе керек-жарақтарды пайдаланбаңыз.



**Егер өнім құлап кетсе, қатты соққыға ұшыраса немесе дірілдей бастаса, өнімді дереу тоқтатып, зақымдалудың бар-жоғын тексеріңіз немесе дірілдің себебін анықтаңыз. Кез келген зақымды уәкілетті қызмет көрсету орталығында жөндеу немесе ауыстыру керек.**

- Айналмалы бөлшектердің тиіп кетуіне байланысты туындаған жарақат алу қаупін азайту үшін, келесі жағдайларда әрдайым құрылғыны тоқтатып,

FR батарея блогын алып, барлық жылжымалы бөлшектердің тоқтағанына көз жеткізіңіз:

ES - тазалау немесе бітелген жерлерді тазалау кезінде

- өнімді қараусыз қалдырған кезде

PT - тіркемелерді орнатпас немесе алып тастамас бұрын

- өнімді тексеру, техникалық қызмет көрсету немесе басқа да жұмыстар жүргізу алдында

-егер құрылғы қалыпсыз дірілдей бастаса (дереу тексеріңіз)

EL - құрылғының зақымдалуын тексеру үшін бөгде затпен соқтығысып қалғаннан кейін

PL **Үрлеп тазалау**

Пайдаланбас бұрын жерге жабысқан жапырақтарды тырнауышпен немесе сыпырғышпен алып тастаңыз.

RU Ауа өткізгішті жерден шамамен 10 см жоғары ұстап, бір жақтан екінші жаққа бұрыла қозғалып, алға қарай баяу жүріңіз. Жұмыс кезінде өнімнің қатты заттарға соғылмауын тексеріңіз, себебі бұл өнімге зақым келтіруі мүмкін. Ауа үрлегішті шүмегін толық ұзартып пайдаланыңыз.

KZ

**Батареяны алып тастау және зарядтау: (6.1)-сурет және батареяны пайдалану нұсқаулығы**

1. Батареяны ауа үрлегішінен сырғытып шығарып алу үшін, батареяның жоғарғы жағындағы ортаңғы құлыптау түймесін басыңыз.

2. Батарея блогын зарядтағыш құралға құлыпталған күйіне сырт етіп түскенше сырғытыңыз.

3. Жасыл түсті шамның жыпылықтауы батареяның зарядталып жатқанын білдіреді. Егер жасыл түсті шам бұдан былай жыпылықтамаса, бұл батареяның толықтай зарядталғанын білдіреді.

UA

RO

BR

EN

#### **4.5 АРНАЙЫ ФУНКЦИЯЛАР**

Бұл электр құралы вакуум немесе ұсақтағыш функциясымен жабдықталмаған.

### **5. ТАСЫМАЛДАУ**

Құрылғыны немесе батареяны тасымалдау еліңізге тән белгілі бір талаптарға сай болуыңызды талап етуі мүмкін. Талаптардың барлығын орындау үшін, еліңіздің өкілетті органдарына хабарласып, олардың орындалғанына көз жеткізіңіз. Тасымалдау кезіндегі температура «Сақтау» тарауында берілген температура ауқымынан ешқашан тыс шықпайтынына көз жеткізіңіз

#### **5.1 ҚҰРЫЛҒЫНЫ ТАСЫМАЛДАУ**

**(6.1) және (6.2) -сурет**

Өнімді өшіріп, батареяны алып тастаңыз. Қажет болса, негізгі құрылғыдан екі ауа өткізгішті алыңыз.

Өнімді әрдайым тұтқасынан ұстап тасымалдаңыз. Өнімді кез келген ауыр ықпалдан немесе көлік ішінде тасымалдау кезінде пайда болуы мүмкін қатты дірілден қорғаңыз. Өнімнің сырғып немесе құлап кетуіне жол бермеу үшін оны бекітіңіз. Өнімді күн сәулесі түсетін жерге қоймаңыз.

#### **5.2 ЛИТИЙ-ИОНДЫ БАТАРЕЯЛАРДЫ ТАСЫМАЛДАУ**

Толық мәліметтер алу үшін батареяны пайдалану нұсқаулығын қараңыз.

## 6. ҚЫСТАУ

### **(6.1) - (6.3) -суреттер**

Батареяны электр құралынан ажыратыңыз.

Ұзақ уақыт сақтамас бұрын, батарея зарядтағыш құралы батареяны пайдалану нұсқаулығында берілген нұсқауларға сәйкес келетінін тексеріңіз. Төмендегі «Сақтау» тарауындағы барлық нұсқауларды орындаңыз. Біз өнімді сақтау үшін түпнұсқа орамды пайдалануға немесе оны шаңнан қорғау үшін жарамды матамен немесе жабынмен жабуға кеңес береміз.

## 7. САҚТАУ

Құрылғы мен батареяны тек таза, құрғақ, жақсы желдетілетін жерде 4°C-24°C аралығындағы температурада сақтаңыз. Оны қосымша қорғаныспен қамтамасыз ету үшін жауып қойыңыз. Біз өнімді сақтау үшін түпнұсқа орамды пайдалануға немесе оны шаңнан қорғау үшін жарамды матамен немесе жабынмен жабуға кеңес береміз. Құрылғыны тасымалдау кезінде міндетті түрде бекітіңіз

### **7.1 ҚҰРЫЛҒЫНЫ САҚТАУ**

#### **(6.1) - (6.3) -суреттер**

Батареяны электр құралынан ажыратыңыз. Құрылғыда тозған, босап кеткен немесе зақымдалған бөліктердің бар-жоғын тексеріп шығыңыз. Құрылғыны сақтау алдында тазалап шығыңыз. Өнімді күн сәулесі түсетін жерге қоймаңыз. Өнімнің суық және ылғалды ортадан әрдайым қорғалғанына көз жеткізіңіз.

### **7.2 ЛИТИЙ-ИОНДЫ БАТАРЕЯЛАРДЫ САҚТАУ**

#### **(6.3) -сурет**

Батарея қуаты батареяны пайдалану нұсқаулығында ұсынылған деңгейде екенін тексеріңіз. Толық мәліметтер алу үшін батареяны пайдалану нұсқаулығын қараңыз.

## 8. ТЕХНИКАЛЫҚ ҚЫЗМЕТ КӨРСЕТУ



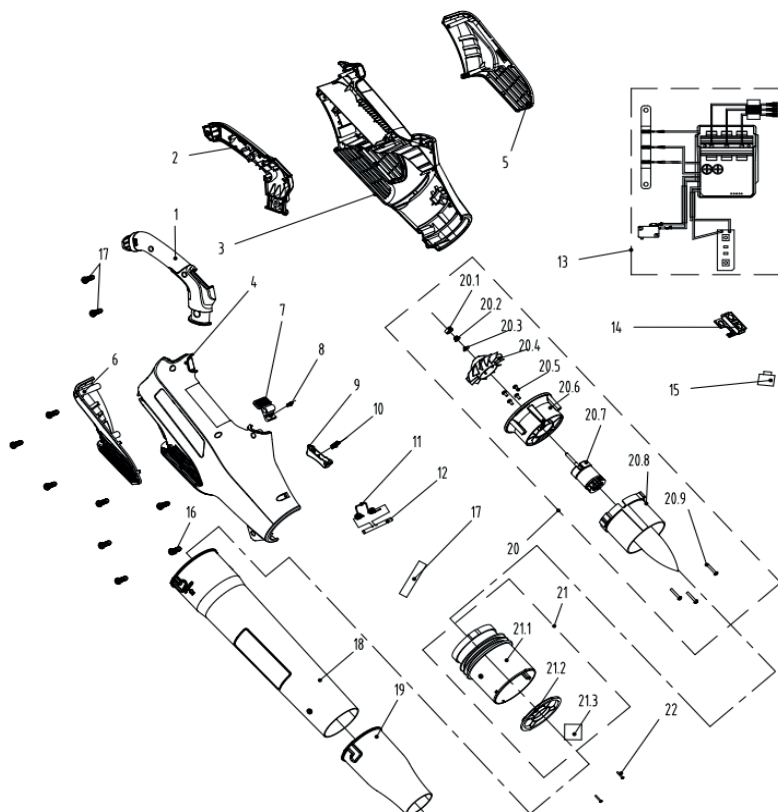
**ҚАУІП! Ток соғудан жарақат алу қаупі бар.  
Ауа үрлегішті реттеу, тексеру, тазалау немесе сақтау  
алдында батарея блогын алып тастаңыз.**

### **8.1 ТАЗАЛАУ**

#### **(5.1) - (5.4) -суреттер**

Қысымдалған ауаны немесе вакуумды пайдаланып, ауа желдеткіштерінен шаң мен қоқысты қылшақпен тазалаңыз немесе үрлеп шығарыңыз. Ауа желдеткіштерін кедергілерден, жоңқалардан және ағаш жаңқаларынан таза ұстаңыз. Ауа желдеткіштеріне су бүркуге, оны сумен жууға немесе суға батыруға болмайды.

Ылғал, жұмсақ матаны пайдаланып, корпусты және пластик құрамдастарын сүртіңіз. Пластик корпустарда немесе пластик құрамдастарда күшті еріткіштерді немесе жуғыш заттарды пайдаланбаңыз. Кейбір тұрмыстық тазартқыштар өнімге зақым келтіріп, ток соғу қаупін тудыруы мүмкін.

**8.2 БӨЛШЕКТЕЛГЕН КӨРІНІСІ**

POS	БӨЛШЕК НӘМІРІ	СИПАТТАМАСЫ	NUM
1	8003-780502-00	Қол ілмек	1
2	8003-780501-00	Қол ілмек	1
3	8006-780501-01	Корпус	1
4	8006-780502-01	Корпус	1
5	8185-780501-00	Қақпақ	1
6	8185-780502-00	Қақпақ	1
7	8044-780502-01	Түйме	1
8	8342-521704-00	Түйме серіппесі	1

POS	БӨЛШЕК НӨМІРІ	СИПАТТАМАСЫ	NUM
9	8044-620102-00	Құрылғының ауыстырып-қосқыш тақтайшасы	1
10	8342-691302-00	Баспа серіппе	1
11	8342-438801-00	Батарея блогының серіппесі	1
12	8081-438801-00	Серіппені орнату білігі	1
13	8414-780503-01	Электрондық құрамдастар	1
14	8292-780504-00	Жылдамдықты реттегіш қорабы	1
15	8312-855101-01	Түйме	2
16	8SJGB40-16	Бұранда	10
17	233-1008	Жылумен тартылатын құбыр	0,1
18	8061-780505-02	Үрлеу түтігі	1
19	8061-780504-01	Үрлеп шығару аузы	1
20	8440-780502-00	Мотор қалақшасының жинағы	1
20,1	8348-780501-00	Реzeńке тоқтатқыш	1
20,2	8NA-05D	Сомын	1
20,3	8321-430901-00	Шайба	1
20,4	8403-780501-00	Желдеткіш жүзі	1
20,5	8SJGB40-10	Бұранда	4
20,6	8292-780501-01	Тоқалғыш	1
20,7	8401-780501-00	Түкшесіз мотор	1
20,8	8061-780501-00	Түзеткіш зат	1
20,9	8SJAD04-20	Бұранда	3
21	8440-780501-00	Шашыратқыш картриджінің жинағы	1
21,1	8061-780502-00	түзеткіш зат	1
21,2	8186-780501-00	Аралық	1
21,3	8326-780501-01	Шу бәсеңдеткіш сорғыш	4
22	8SJGB30-12	Бұранда	2

FR

ES

PT

IT

EL

PL

RU

KZ

UA

RO

BR

EN

## 8.3 АҚАУЛЫҚТАРДЫ ЖОЮ



**ҚАУІП ! Ток соғудан жарақат алу қаупі бар.**

Ескерту ! Кез келген ақаулықтарды жоюдан бұрын өнімді өшіріңіз.

Мәселелер	Ықтимал себептері	Шешімдері	Біліктілік қажет
Өнім үрлеп тазаламайды	Ауа өткізгіш бітелген	Бітелген жерлерді тазалаңыз	Арнайы біліктілік қажет емес
	Қалақты аспап бітелген		
	Батарейя бекітілген жоқ	Батарейя блогын бекіту үшін, батарейя блогының жоғарғы жағындағы ысырманың орнына түскеніне көз жеткізіңіз	
	Батарейя зарядталған жоқ	Батарейяны үлгімен бірге берілген нұсқауларға сәйкес зарядтаңыз.	
Өнім іске қосылмайды	Батарейя бекітілген жоқ	Батарейя блогын бекіту үшін, батарейя блогының жоғарғы жағындағы ысырманың орнына түскеніне көз жеткізіңіз	Арнайы біліктілік қажет емес
	Батарейя зарядталған жоқ	Батарейяны үлгімен бірге берілген нұсқауларға сәйкес зарядтаңыз.	
	Қуат/жылдамдық ауыстырып-қосқышы «ӨШІРУЛІ» күйінде	Қосу/өшіру ауыстырып-қосқышын басыңыз	
	Ауа өткізгіштер дұрыс орнатылған жоқ	Түтіктердің ауыстырып-қосқышты қосуға мүмкіндік беретіндей дұрыс орнатылғанын тексеріңіз	
	Батарейя блогы дұрыс бекітілген жоқ	Дұрыс бекітіңіз	
	Қосу/өшіру ауыстырып-қосқышы «ҚОСУ» күйіне орнатылған жоқ	«Өнімді іске қосу» бөлімін қараңыз	
Өнім толық қуатқа жетпейді	Батарейя блогының сыйымдылығы өте төмен	Батарейя блогын зарядтаңыз	Арнайы біліктілік қажет емес
	Ауа желдеткіштері бітелген	Ауа желдеткіштерін тазалаңыз	



Мәселелер	Ықтимал себептері	Шешімдері	Біліктілік қажет
Нәтиже нашар	Шүмек дұрыс жиналған жоқ	«Ауа өткізгішін бекіту/алып тастау» бөлімін қараңыз	Арнайы біліктілік қажет емес
Шамадан тыс діріл немесе шу	Шүмек дұрыс жиналған жоқ	«Ауа өткізгішін бекіту/алып тастау» бөлімін қараңыз	Арнайы біліктілік қажет емес
	Бұрандалар/сомындар босап кеткен	Бұрандаларды/сомындарды бекітіңіз	
Өнім кенеттен тоқтап қалады	Батарея блогының қуаты таусылды	Батарея блогын алып, зарядтаңыз	Арнайы біліктілік қажет емес
	Батарея қатты қызып кетті	Батарея блогын алып, оны суытыңыз	

## 9. ҚЫЗМЕТ ЕТУ МЕРЗІМІНІҢ АЯҚТАЛУЫ



Электрлік өнімдерді тұрмыстық өнімдермен бірге қоқысқа тастауға болмайды. Пайдаланылған электрлік өнімдерді бөлек жинап, осы мақсат үшін берілген қоқыс жинау орындарына жіберу қажет. Қайта өңдеу бойынша кеңес алу үшін жергілікті өкілетті органға немесе дилерге хабарласыңыз.

## 10. КЕПІЛДІК

### 10.1 БІЗДІҢ КЕПІЛДІК

STERWINS өнімдері тұтыну нарығының өнімдеріне арналған ең жоғары сапа стандарттарына сәйкес жасалған. Бұл сату кепілдігі өнімді сатып алған күннен бастап 3 жыл бойы жарамды. Бұл кепілдік материалдар мен сапаға байланысты барлық ақауларға қолданылады: жетіспейтін бөлшектер мен элементтерге, сондай-ақ қалыпты пайдалану жағдайында болатын зақымдарға. Жөндеу және бөлшектерді ауыстырғаннан бастапқы кепілдік кезеңі ұзармайды. Сіз бұл өнімді сатып алу туралы растауды және сатып алу күнін ұсына алуыңыз керек. Кепілдік осы өнімнің құнымен шектеледі.

### 10.2 КЕПІЛДІКТЕ ҚАМТЫЛМАЙТЫН ЖАҒДАЙЛАР

Өнімді дұрыс пайдаланбаудан туындайтын ақаулықтар немесе оқиғалар осы кепілдікте қамтылмайды.

Келесі элементтер кепілдікпен қамтылмайды:

- құрал дұрыс пайдаланылмаған; немесе
- бұл өнімді тасымалдау немесе орнату кезінде пайда болатын зақым; немесе
- бөлшектерді жөндеу және/немесе ауыстыру жұмыстары үшінші тараппен жүзеге асырылады; немесе
- сыртқы факторлар немесе құм, тастар сияқты бөгде заттардан туындаған зақым; немесе
- қауіпсіздік техникасы мен пайдалану нұсқауларын сақтамау салдарынан болған зақым; немесе
- құрал бөлшектелген немесе ашылған; немесе
- ылғалды ортада пайдаланылған (шық, жаңбыр, суға батырылған...) құрал; немесе
- кәсіби мақсатта пайдаланылған құрал; немесе
- «Сақтау» тарауында көрсетілген ауқымнан тыс температура әсеріне ұшыраған құрал

FR

Өнім қалыпты жұмыс шарттарында және кәсіби емес мақсаттармен пайдаланылуы тиіс. Сондықтан осы кепілдік есебінен бау-бақшамен айналысатын компаниялар, жергілікті әкімшілік және жабдықты ақылы немесе ақысыз жалға беретін компаниялар пайдаланатын өнімдер шығарылады.

ES

PT

Мәселе немесе ақау туындаған жағдайда, әрдайым алдымен Sterwins дилеріне хабарласу керек. Көп жағдайда

IT

Sterwins дилері мәселені шешуге немесе ақауды түзетуге қабілетті болады. Жөнелтпе құжатты немесе түбіртегіңізді сақтаңыз: бұл құжаттар шағым жасаған кезде керек болады.

EL

PL

RU

**KZ**

UA

RO

BR

EN

## 11. СЕ СӘЙКЕСТІК ЖӨНІНДЕГІ ДЕКЛАРАЦИЯСЫ

Өндіруші: ADEO Services  
135 Rue Sadi Carnot  
CS 00001 59790 Ronchin, Франция

Өнімнің келесідей екенін жариялайды  
Бақшалық аккумуляторлық ауа үрлегіш (40В батареяға арналған),  
батареясыз және қуаттау құрылғысынсыз  
40 VBL2-GT.1

MD 2006/42/EC директивасының талаптарына және ұлттық ережелерге сәйкес келетіндігі туралы мәлімдейді:

ЭМУ директивасы 2014/30/EU  
ROHS директивасы (EU) 2015/863 өзгертілген директива 2011/65/EU  
2000/14/EC ШУЫЛ директивасы, V қосымшасы және 2005/88/EC

Есептелген дыбыстық қуат деңгейі: 98 дБ(А)  
Кепілді дыбыс қуатының деңгейі: 103 дБ(А)

EN 60335-1:2012+A11:2014+A13:2017+A1:2019+A14:2019+A2:2019  
EN 50636-2-100:2014  
EN 62233:2008  
EN IEC 55014-1:2021  
EN IEC 55014-2:2021  
IEC 62321-1:2013  
IEC 62321-2:2013  
IEC 62321-3-1:2013  
IEC 62321-4:2013+A1:2017  
IEC 62321-5:2013  
IEC 62321-6:2015  
IEC 62321-7-1:2015  
IEC 62321-7-2:2017 & ISO 17075-1:2017  
IEC 62321-8:2017  
EN IEC 63000:2018

Сериялық №: Артқы мұқаба бетін және  
аспаптың зауыттық тақтайшасын қараңыз



Роншен, Францияда қол қойылды  
Қол қойылған күні: 25/10/2021  
Eric LEMOINE

Халықаралық жобаның сапа жөніндегі басшысы  
ADEO Services  
135 Rue Sadi Carnot  
CS 00001 59790 Ronchin, Франция

FR

ES

PT

IT

EL

PL

RU

KZ

UA

RO

BR

EN



## Загальна інформація

Дякуємо вам за вибір цього виробу. Розробляючи та виготовляючи нашу продукцію, ми докладасмо всіх зусиль, щоб забезпечити відмінну якість, яка відповідає потребам користувачів. Дотримання цих інструкцій дозволить оптимізувати термін служби.

**ВАЖЛИВО! ДЛЯ ТОГО ЩОБ ЦЕЙ ВИРІБ ПОВНІСТЮ ЗАДОВОЛЬНЯВ ВАС ПІД ЧАС НАЛАШТУВАННЯ, ВИКОРИСТАННЯ ТА ОБСЛУГОВУВАННЯ, МИ РЕКОМЕНДУЄМО УВАЖНО ПРОЧИТАТИ ЦЕЙ ПОСІБНИК ПЕРЕД ВИКОРИСТАННЯМ ВИРОБУ. БУДЬ ЛАСКА, ЗВЕРНІТЬ УВАГУ НА ПОПЕРЕДЖЕННЯ ЩОДО БЕЗПЕКИ ТА ЗБЕРЕЖІТЬ ЦІЙ ПОСІБНИК ДЛЯ ПОДАЛЬШОГО ВИКОРИСТАННЯ.**



## ВАЖЛИВО! ЗБЕРЕЖІТЬ ЦІЙ ПОСІБНИК ДЛЯ ПОДАЛЬШОГО ВИКОРИСТАННЯ: УВАЖНО ПРОЧИТАЙТЕ

### Зміст

- |   |  |
|---|--|
| 1. Використання за призначенням акумуляторної повітродувки Ur40 | 7. Зберігання                                  |
| 2. Правила техніки безпеки                                      | 8. Догляд                                      |
| 3. Технічні дані  | 9. Кінець терміну служби                       |
| 4. Складання  | 10. Гарантія                                   |
| 5. Транспортування  | 11. Декларація про відповідність стандартам ЄС |
| 6. Зберігання взимку  |  |

## 1. ВИКОРИСТАННЯ ЗА ПРИЗНАЧЕННЯМ АКУМУЛЯТОРНОЇ ПОВІТРОДУВКИ UR40

Цей виріб призначений тільки для використання на відкритому повітрі. Не використовуйте його всередині будівлі за жодних обставин. Акумуляторна повітродувка призначена для використання тільки в сухих і добре освітлених умовах. Ця повітродувка призначена для здування листя, садових відходів, наприклад, трава, гілочки та хвоя в домашніх умовах. Не використовуйте його для інших цілей. Виріб не призначений для використання дітьми або особами з обмеженими фізичними, розумовими або сенсорними можливостями.

Після розпакування упаковки переконайтеся в наявності всього приладдя, що входить у комплект (якщо таке є). Якщо виріб пошкоджений або має будь-який дефект, не використовуйте його та поверніть його своєму дилеру.

Якщо ви дасте цей інструмент іншим людям, дайте їм також цю інструкцію.

**Зверніть увагу, що цей інструмент не призначений для використання в комерційних, торгових або промислових цілях. Гарантія буде анульована, якщо виріб використовуватиметься в комерційних, торгових, промислових або схожих цілях. Цей виріб був розроблений для використання протягом 6 років (очікуваний термін служби).**

## 2. ПРАВИЛА ТЕХНІКИ БЕЗПЕКИ



**ПОПЕРЕДЖЕННЯ:** Прочитайте всі попередження щодо техніки безпеки та інструкції. Недотримання попереджень та вказівок може стати причиною враження електричним струмом, пожежі та/або важкої травми.

Зберігайте всі попередження та інструкції для подальшого використання.

### 2.1 ЗАГАЛЬНІ ПРАВИЛА ТЕХНІКИ БЕЗПЕКИ

- Не використовуйте повітродувку поруч зі скляними огорожами, автомобілями, вантажівками, віконних колодязів, відвалів тощо без правильного регулювання цілі викиду.
- Не додавайте зусиль і не перевантажуйте повітродувку. Повітродувка буде працювати краще та безпечніше, якщо її використовувати зі швидкістю, для якої вона розрахована.
- Якщо виріб вже складений, перед його використанням переконайтеся, що всі гвинти щільно затягнуті. Якщо виріб треба скласти самостійно, після видалення упаковки переконайтеся, що всі елементи, що потрібні для налаштування цього виробу, є в комплекті. Якщо виріб пошкоджений або має дефекти, не використовуйте його та поверніть його до найближчого магазину.
- Термін «електроінструмент» у попередженнях стосується електричного інструмента, що працює від електромережі (через шнур) або від акумулятора (без шнура).

### 2.2 СИМВОЛИ НА ВИРОБІ



Відповідає Європейським стандартам: Цей символ означає, що виріб відповідає чинним Європейським директивам і він пройшов випробування на відповідність цим директивам.



Єдиний знак обігу продукції на ринку країн-членів Митного союзу.



Українське маркування відповідності.



Не утилізуйте електричні вироби разом із побутовим сміттям. Вживані електричні вироби необхідно збирати окремо та відносити на утилізацію в спеціальні пункти збору. За додатковою інформацією щодо утилізації зверніться до місцевих органів влади або до свого дилера.



Перед використанням виробу прочитайте та зрозумійте всі інструкції, дотримуйтеся всіх попереджень та інструкцій щодо техніки безпеки.



\*Універсальний: сумісний тільки з виробами Sterwins UP40, Lexman UP40 та Dexter UP40.



Гарантований рівень звукової потужності (випробування згідно з Директивою 2000/14/EC, змінена 2005/88/EC).



Надягайте засоби захисту органів слуху.



Надягайте захисні окуляри.



Бережіть електроінструмент від дощу та вологи.



Стороннім забороняється перебувати поруч.



Попередження! Небезпека від обертових частин! Тримайте руки подалі від повітрорудки! Ризик травмування.

### 2.3 СИМВОЛИ В ЦЬОМУ ПОСІБНИКУ



Тип та джерело небезпеки: недотримання цього попередження може призвести до травм або смерті.



Тип та джерело небезпеки: Цей символ означає, що пошкодження виробу, навколишнього середовища або іншого майна, може виникнути внаслідок недотримання цього попередження.



Примітка: Цей символ означає важливу інформацію для кращого розуміння виробу.



Прочитайте посібник з експлуатації: Цей символ означає, що вам потрібно уважно прочитати посібник з експлуатації.



Дивіться відповідні зображення наприкінці посібника.



Зберігайте безпечну дистанцію, щоб уникнути ризиків.



Під час перевезення, зберігання, ремонту та чищення виймайте акумулятор.



Зелена крапка: Повторне використання упаковки.



Цей виріб підлягає вторинній переробці. Якщо він більше не придатний для використання, віднесіть його в пункт збирання відходів.



DESCARTE  
SELETIVO

Бразильський екологічний знак: Перероблюйте цей виріб.



Бразильський екологічний знак: Перероблюйте пакувальний матеріал цього виробу.

## **2.4 БЕЗПЕКА РОБОЧОЇ ЗОНИ**

- Робоча зона має бути чистою та добре освітленою. Неприбрана або погано освітлена робоча зона може стати причиною нещасних випадків.
- Не працюйте з електроінструментом у вибухонебезпечному середовищі, наприклад, у присутності легкозаймистих рідин, газів або пилу. Під час роботи електроінструменти утворюють іскри, які можуть призвести до займання пилу або випарів.
- Не допускайте близько дітей і сторонніх під час роботи з електроінструментом. Це може відволікати вас і призвести до втрати контролю.

FR

ES

PT

IT

EL

PL

RU

KZ

**UA**

RO

BR

EN

## 2.5 ЕЛЕКТРОБЕЗПЕКА



**ПОПЕРЕДЖЕННЯ!** Цей продукт під час роботи створює електромагнітне поле! Це поле може за певних обставин вступати в конфлікт з активними або пасивними імплантатами! Перед експлуатацією інструмента для зниження ризику серйозних або смертельних травм ми радимо особам з медичними імплантатами отримати консультацію у свого лікаря і виробника медичного імплантату!

- Не залишайте електроінструмент під дощем або в умовах підвищеної вологості. Вода, що потрапила в електроінструмент, підвищує ризик ураження електричним струмом.

## 2.6 ІНДИВІДУАЛЬНА ТЕХНІКА БЕЗПЕКИ

- Під час роботи з електроінструментом будьте уважні, стежте за своїми діями та мисліть розсудливо. Не працюйте з електроінструментом, якщо ви втомлені, перебуваєте під дією наркотичних речовин, алкоголю або ліків. Навіть миттєва неухважність під час роботи з електроінструментом може призвести до важкої травми.
- Користуйтесь засобами індивідуального захисту. Завжди надягайте захисні окуляри. Використання у відповідних умовах таких захисних засобів, як протипиловий респіратор, нековзне захисне взуття, шолом-каска та навушники допоможе зменшити ризик травмування.
- Уникайте випадкового запуску інструмента. Перш ніж підключати електроінструмент до мережі живлення або акумулятора, брати або переносити його, перевірте, чи встановлено перемикач у положення «вимкнено». Якщо переносити електроінструмент, тримаючи палець на перемикачі живлення, або підключати його до джерела живлення, коли перемикач живлення перебуває в положенні «увімкнуто», це може призвести до травмування.
- Не дотягуйте з інструментом в руках. Завжди зберігайте стійке положення тіла та тримайте рівновагу. Це дає змогу краще керувати електроінструментом у разі виникнення непередбачуваних ситуацій.
- Перш ніж увімкнути електроінструмент, зніміть усі регулювальні клинці та гайкові ключі. Якщо залишити такий ключ на рухомій частині електроінструмента, це може призвести до травмування.
- Не перевантажуйте електроінструмент. Використовуйте належний електроінструмент відповідно до потреби. Правильно підібраний



електроінструмент допоможе краще та безпечніше зробити роботу зі швидкістю, яка для нього передбачена.

- Користуйтеся електроінструментом, приладдям і насадками для інструмента згідно з цією інструкцією, зважаючи на робочі умови та роботу, яку слід виконати. Використання електроінструмента не за призначенням може стати причиною виникнення небезпечних ситуацій.

- Надягайте відповідний одяг. Не надягайте вільний одяг або біжутерію. Волосся, одяг та рукавиці мають бути на безпечній відстані від рухомих частин. Вільний одяг, прикраси або довге волосся можуть потрапити в рухомі частини.

## **2.7 ВИКОРИСТАННЯ ТА ДОГЛЯД ЗА ЕЛЕКТРОІНСТРУМЕНТОМ**

- У деяких регіонах є положення, які обмежують використання виробу в деяких операціях. Зверніться до органів місцевої влади за порадою.

- Ніколи не дозволяйте використовувати виріб дітям, особам з обмеженими фізичними, сенсорними і розумовими можливостями, або особам, які не ознайомились з цим посібником з експлуатації. Місцеві нормативні акти можуть обмежувати вік оператора.

- Пам'ятайте, що оператор або користувач несе відповідальність за нещасні випадки або збитки, заподіяні іншим особам чи їхньому майну.

- Сторонні особи, діти та тварини повинні знаходитись на відстані 15 м від робочої зони. Зупиніть інструмент, якщо хтось заходить в робочу зону.

- Під час використання інструмента завжди надягайте міцне взуття та довгі штани. Не працюйте з інструментом босоніж або у відкритих сандаліях. Не надягайте вільний одяг або одяг з висячими нитками чи шнурівки. Вони можуть потрапити у рухомі частини.

- Не надягайте вільний одяг або коштовності, оскільки вони можуть потрапити в отвір забору повітря.

- Закріпіть довге волосся, щоб воно було вище рівня плечей, для запобігання потрапляння у рухомі частини.

- Під час роботи з інструментом завжди надягайте засоби захисту органів слуху. Виріб дуже гучний та може призвести до необоротної втрати слуху, якщо не дотримуватися інструкцій щодо обмеження впливу, зменшення шуму та не надягати засоби захисту органів слуху.

- Під час роботи з інструментом завжди надягайте захисні окуляри. Виробник наполегливо рекомендує використовувати маску для всього обличчя або закриті захисні окуляри. Звичайні захисні окуляри або сонцезахисні окуляри не є належним захистом. Потужним повітряним струменем предмети можуть бути відкинуті

FR

ES

PT

IT

EL

PL

RU

KZ

**UA**

RO

BR

EN

FR  
ES  
PT  
IT  
EL  
PL  
RU  
KZ  
UA  
RO  
BR  
EN

з великою швидкістю у будь-який момент і можуть відскочити від твердих поверхонь до користувача.

- Перед кожним використанням переконайтеся, що всі органи керування та запобіжні пристрої працюють коректно. Не використовуйте інструмент, якщо перемикач не вимикає його.
- Перед кожним використанням перевіряйте корпус на наявність пошкоджень. Переконайтеся, що захисні щитки та ручки на місці та надійно зафіксовані.
- Ніколи не працюйте інструментом з несправними екранами та щитками або без захисних засобів, наприклад, колектора для сміття.
- Уникайте засмічення отворів охолоджувальної вентиляції.
- Використовуйте граблі та мітли, щоб розгребти сміття перед здуванням.
- Перед кожним використанням ретельно очистіть робочу зону. Приберіть всі предмети, наприклад, камені, бите скло, цвяхи, сталевий дріт або мотузки, які можуть бути здуті на значну відстань повітрям високої швидкості або заплутатися у вентиляторі.
- В умовах великої кількості пилу надягайте респіратор, щоб знизити ризик травмування, пов'язаного з вдиханням пилу.
- Не спрямовуйте форсунку повітродувки в напрямку людей або домашніх тварин.
- Ніколи не вставляйте предмети всередину трубки повітродувки.
- Ніколи не використовуйте інструмент поруч з відкритими вікнами тощо.
- Злегка змочить поверхні у пилових умовах.
- Використовуйте подовжувач форсунки повітродувки, щоб повітряний потік був якомога ближче до землі.
- Не розміщуйте повітродувку поверх або поблизу від сипкого сміття. Сміття може потрапити у впускний отвір, що може призвести до пошкодження виробу.
- Не використовуйте електроінструмент, якщо перемикач не вмикає або не вимикає його. Усі електроінструменти, якими неможливо керувати за допомогою перемикача, становлять небезпеку та потребують ремонту.
- Перш ніж проводити будь-які налаштування, замінювати приладдя, а також перед зберіганням вийміть штепсель з розетки або акумулятор з інструмента. Такі запобіжні заходи безпеки зменшують ризик випадкового запуску електроінструмента.
- Зберігайте інструменти, що не використовуються, подалі від дітей і не дозволяйте особам, які не мають досвіду роботи з такими інструментами або не знайомі з цими інструкціями, користуватись електроінструментом. Електроінструменти становлять небезпеку в руках недосвідчених користувачів.

• Виконуйте належне технічне обслуговування електроінструмента. Перевіряйте його на предмет зміщення або затискування рухомих частин, зламаних частин та будь-яких інших умов, які можуть вплинути на роботу інструмента. У разі пошкодження електроінструмент слід здати в ремонт, перш ніж користуватися ним. Часто нещасні випадки трапляються внаслідок неналежного технічного обслуговування електроінструментів.

## **2.8 ВИКОРИСТАННЯ ТА ДОГЛЯД ЗА АКУМУЛЯТОРНИМ ІНСТРУМЕНТОМ**

• Заряджайте лише за допомогою зарядного пристрою, визначеного виробником. Зарядний пристрій, який підходить для акумуляторів одного виду, може спричинити ризик пожежі у випадку його використання з іншим акумулятором.

• З електроінструментами слід використовувати лише призначені для них акумуляторні батареї. Використання будь-яких інших акумуляторів може призвести до травми або пожежі.

• Коли акумулятор не використовується, його слід тримати окремо від металевих предметів – затискачів паперу, монет, ключів, цвяхів, шурупів та інших дрібних предметів, які можуть замкнути клеми. Коротке замикання клем акумулятора може стати причиною опіків або пожежі.

• У надто важких умовах експлуатації з акумулятора може витікати рідина; не торкайтесь її. Якщо випадково ви все ж торкнулися її, це місце слід промити водою. Якщо рідина потрапила в очі, слід звернутися за медичною допомогою. Рідина, яка виступає з акумулятора, може спричинити подразнення або опіки.

## **2.9 ПОПЕРЕДЖЕННЯ ЩОДО БЕЗПЕКИ ПРИ РОБОТІ ПОВІТРОДУВКОЮ**

• Використовуйте повітродувку тільки для тих цілей, для яких вона розроблена, не спрямовуйте повітродувку на людей та тварин.

• Під час транспортування та зберігання виймайте акумулятор.

• Зберігайте повітродувку в приміщенні, коли вона не використовується.

Повітродувку слід зберігати в приміщенні в сухому, закритому, не доступному для дітей, приміщенні.

## **2.10 ОБСЛУГОВУВАННЯ**

• Обслуговування електроінструмента повинен проводити тільки кваліфікований спеціаліст, використовуючи виключно оригінальні запасні частини. Це забезпечить надійну роботу інструмента.

• Перед новим використанням машину повинен перевірити кваліфікований спеціаліст і відремонтувати її у разі потреби.

## **2.11 ЗАЛИШКОВІ РИЗИКИ**

• Ознайомтесь з використанням цієї машини за допомогою цього посібника з експлуатації. Запам'ятайте правила техніки безпеки і точно дотримуйтесь їх.

FR

ES

PT

IT

EL

PL

RU

KZ

**UA**

RO

BR

EN

Це допоможе запобігти ризикам і небезпеці. Завжди будьте наготові при використанні цієї машини, щоб ви заздалегідь змогли розпізнати і справитись з ризиками. Швидке втручання може запобігти серйозним травмам і пошкодженню майна. Якщо є будь-які несправності, вимкніть повітродувку та вийміть акумулятор.

• Навіть якщо чітко дотримуватися всіх інструкцій, все ж є деякі фактори, які можуть призвести до небезпеки, наприклад:

- Відкидання частин предметів, що оброблюються.
- Травми від вібрації: використовуйте спеціальні ручки та намагайтеся зменшити робочий час і вплив.
- Травми від шуму: надягайте засоби захисту органів слуху та намагайтеся зменшити робочий час і вплив.
- Вдихання пилу та часток.
- Травми від предметів, що відлітають від повітряного удару. Завжди надягайте захисні окуляри.

Якщо під час використання повітродувки виникне будь-який з цих факторів, вимкніть інструмент і негайно зверніться до лікаря.

• Травми можуть бути викликані або посилені внаслідок тривалого використання інструменту. При використанні будь-якого інструмента протягом тривалого часу регулярно робіть перерви.

### 3. ТЕХНІЧНІ ДАНІ

<b>Модель</b>	40VBL2-GT.1
<b>Номінальна напруга (В пост. струму)</b>	36 В пост. струму
<b>Маса інструмента (з акумулятором)</b>	3,6 кг
<b>Гарантований рівень звукової потужності (дБ(A))</b>	103 дБ(A)
<b>Вимірний рівень звукової потужності (дБ(A))</b>	98,0 дБ(A), K = 3 дБ(A)
<b>Рівень звукового тиску (дБ (A))</b>	78 дБ (A) K= 3дБ (A)
<b>Робочий струм:</b>	1 швидкість: 8 A ± 1,5; 2 швидкість: 15 A ± 2
<b>Максимальний струм</b>	20 A
<b>Рекомендований захист</b>	Захист з акумулятором
<b>Холостий хід (хв<sup>-1</sup>)</b>	15000-25000
<b>Швидкість повітряного потоку (км/год)</b>	190
<b>Рівень вібрації (K = 1,5 м/с<sup>2</sup>)</b>	< 2,5 м/с <sup>2</sup>

Вказане загальне значення вібрації виміряне за стандартним методом тестування та може використовуватися для порівняння одного інструмента з іншим. Заявлене сумарне значення вібрації може також використовуватися для попередньої оцінки впливу. Вплив вібрації при використанні електроінструмента може відрізнитись від заявленого загального значення залежно від того, як використовується інструмент. Потрібно визначити заходи безпеки для захисту оператора на основі оцінки піддавання небезпеці у фактичних умовах використання (з огляду на усі частини робочого циклу, такі як час, протягом якого пристрій вимкнений, і протягом якого він працює в холосту на додаток до часу запуску).

Акумулятор	
Тип акумулятора	літій-іонний
Модель	40VBA2-50.1
Номінальна напруга (В пост. струму)	36 В пост. струму
Номінальна ємність акумулятора	5 А*г літій-іонний
Кількість елементів акумулятора	20
Маса (кг)	1,29 кг

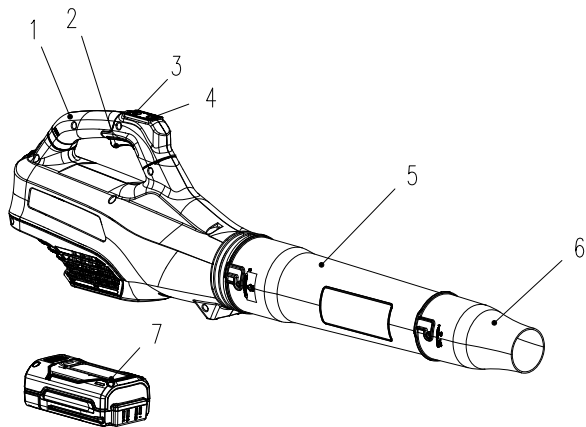
Зарядний пристрій			
Модель	0,605 кг	1,06 кг	0,605 кг
Номінальна вхідна потужність	100 - 240 В~	220 - 240 В~	100 - 240 В~
Номінальна вихідна потужність	42 В пост. струму	42 В пост. струму	42 В пост. струму
Робоча температура (°C)	4°C - 24°C	4°C - 24°C	4°C - 24°C
Маса (кг)	0,605 кг	1,06 кг	0,605 кг

#### 4. СКЛАДАННЯ



**ПОПЕРЕДЖЕННЯ!** Перед початком роботи слід повністю скласти виріб. Не використовуйте виріб, який складений лише частково або складений з пошкодженими деталями! Виконуйте інструкції щодо складання крок за кроком, використовуючи супровідні зображення як наочне приладдя, і ви легко складете весь виріб.

#### 4.1 РОЗПАКУВАННЯ



1. Ручка для перенесення
2. Тригерний перемикач
3. Регулятор швидкості
4. Перемикач Turbo
5. Труба повітродувки
6. Наконечник форсунки високого тиску
7. Літій-іонний акумулятор UP40 (не входить в комплект)

- Під час розпакування надягайте захисні рукавиці.
- Не використовуйте різак, ніж, пилку або будь-який аналогічний інструмент для розпакування.
- Переносьте інструмент тільки за ручки.
- Зберігайте коробку для подальшого використання (транспортування та зберігання).
- Зберігайте посібник з експлуатації в сухому місці для подальшого використання.

#### 4.2 ВСТАНОВЛЕННЯ

Складіть різні елементи разом відповідно до зображення, щоб вони були правильно складені (вирівняні та повністю вставлені). Не докладайте зусиль до будь-якого елементу для складання. Якщо вам будуть потрібні гвинти, затягніть їх відповідним інструментом.

##### **Встановлення/знімання трубки: зображення від (2.1) до (2.2)**

Вирівняйте та встановіть трубку повітродувки 5 у випускний отвір повітря поворотним рухом, поки кнопка не зафіксується на місці. Вирівняйте та встановіть наконечник форсунки високого тиску 6 в трубку повітродувки 5 поворотним рухом, поки кнопка не зафіксується на місці. Для знімання поверніть і потягніть наконечник форсунки високого тиску 6 та/або трубку повітродувки 5, поки кнопку не звільниться, потім відпустіть.

##### **Встановлення/виймання акумулятора: зображення (3.2)**

**ПОПЕРЕДЖЕННЯ:** Перед початком роботи переконайтеся, що заскочка в нижній частині акумулятора защепнулася на місці, а акумулятор повністю встановлений та надійно закріплений у відсіку.

Неправильно закріплений акумулятор може випасти та стати причиною серйозної травми.

**Встановлення:** Для встановлення вирівняйте та вставте акумулятор в гніздо акумуляторного відсіку, поки він не зафіксується на місці.

**Виймання:** Для виймання натисніть кнопку розблокування акумулятора та вийміть акумулятор з інструмента.

### 4.3 ПЕРШЕ ВИКОРИСТАННЯ

Перевірте акумулятор: зображення (3.2)



**ПОПЕРЕДЖЕННЯ!** Прочитайте розділ «ПРАВИЛА ТЕХНІКИ БЕЗПЕКИ» на початку цього посібника, включно весь текст у підзаголовку, перш ніж використовувати цей виріб.



На момент придбання акумулятор заряджений не повністю. Перед першим використанням повітродувки встановіть акумулятор в зарядний пристрій та зарядіть його повністю.

Будьте особливо уважні при першому використанні інструмента: зосередьтеся та присвятить всю свою увагу цьому першому використанню. Зробіть першу пробу на вільному просторі без жодних перешкод і навколишніх предметів.

### 4.4 ЕКСПЛУАТАЦІЯ

Запуск виробу: зображення (4.1)

Щоб увімкнути повітродувку, натисніть на тригерний перемикач. Щоб вимкнути, відпустіть тригерний перемикач. На верхній частині повітродувки 40V є дві кнопки швидкості. Нижня кнопка перемикає повітродувку на ВИСОКУ ШВИДКІСТЬ (170 км/г). Верхня кнопка перемикає повітродувку на ТУРБО-ШВИДКІСТЬ (190 км/г). Якщо дин раз натиснути одну з кнопок, буде активована вказана швидкість. Повторне натискання відключить швидкість та поверне повітродувку до початкової низької швидкості (130 км/г).



**Турбо-швидкість була розроблена ля автоматичного відключення через 35 секунд, повертаючи повітродувку назад у режим низької швидкості.**

Експлуатація виробу: зображення від (4.2) до (4.4)



**УВАГА!** Завжди надягайте захисні окуляри. Надягайте респіратор, якщо робота передбачає утворення пилу. Рекомендується надягати відповідні рукавиці та міцне взуття.

- Використовуйте виріб тільки в розумний час - не рано вранці або пізно ввечері, коли можна порушити спокій людей.
- Ніколи не використовуйте інструмент у вибухонебезпечному середовищі.
- Не використовуйте інструмент при поганих погодних умовах, особливо, якщо існує ризик удару блискавки. Не використовуйте інструмент при поганому освітленні.

Оператору потрібний чіткий огляд робочої зони для виявлення потенційних небезпек.

- Використання засобів захисту органів слуху знижує здатність чути попередження (крики або тривогу). Оператор повинен звертати додаткову увагу на те, що відбувається в робочій зоні. Не відволікайтеся, а завжди зосередьтеся на завданні.
- Використання аналогічних інструментів поблизу збільшує ризик отримання травми слуху та можливість інших людей потрапити у вашу робочу зону.
- Міцно стійте на ногах і тримайте рівновагу.
- Не дотягуйтеся з інструментом в руках. Це може призвести до втрати рівноваги. Завжди зберігайте стійке положення ніг на сходах.
- Пересувайтеся кроками, ніколи не біжіть. Тримайте всі частини свого тіла подальше від будь-яких частин, що рухаються.
- Ніколи не вмикайте інструмент без відповідного обладнання.
- Не модифікуйте виріб будь-яким чином і не використовуйте деталі та приладдя, які не рекомендовані виробником.



**Якщо виріб впав, отримав сильний удар або почав ненормально вібрувати, негайно вимкніть насос і перевірте на наявність пошкоджень або з'ясуйте причину вібрації. Будь-які пошкодження слід відремонтувати належним чином або віддати на заміну в авторизований сервісний центр.**

• Щоб знизити ризик отримання травми від контакту з частинами, що обертаються, завжди вимикайте інструмент, виймайте акумулятор і дочекайтеся повної зупинки таких частин:

- перед чищенням або усуненням засмічення;
- перед тим, як залишити інструмент без нагляду;
- перед встановленням або видаленням приладдя;
- перед перевіркою, обслуговуванням або поведінням з інструментом;
- якщо інструмент починає ненормально вібрувати (негайно перевірте);
- після удару стороннім предметом огляньте інструмент на наявність пошкоджень.

#### **Здування**

Перед роботою розпушіть листя, що прилипли до землі, за допомогою віника або граблів. Тримайте трубку приблизно в 10 см над землею та повільно йдіть вперед з широкими рухами з боку в бік. Під час роботи переконайтеся, що інструмент не б'ється о тверді предмети, оскільки це може призвести до його пошкодження. Використовуйте повний подовжувач форсунки повітродувки.



## **Виймання та заряджання акумулятора: Зображення (6.1) та посібник з експлуатації акумулятора**

1. Натисніть кнопку розблокування в центрі верхньої частини акумулятора, щоб вийняти його з повітродувки.
2. Встановіть акумулятор в зарядний пристрій, зсунув його у зафіксоване положення до кляцання.
3. Коли блимає зелений індикатор, акумулятор заряджається. Коли зелений індикатор більше не блимає, акумулятор повністю зарядився.

### **4.5 СПЕЦІАЛЬНІ ФУНКЦІЇ**

Цей електроінструмент не має функцій пилососа або подрібнювача.

## **5. ТРАНСПОРТУВАННЯ**

Транспортування інструмента або акумулятора може вимагати дотримання певних вимог, характерних для вашої країни. Будь ласка, поважайте їх, звернувшись до органів влади своєї країни. Переконайтеся, що температура під час транспортування ніколи не буде виходити за межі температури, що вказана у розділі щодо зберігання.

### **5.1 ТРАНСПОРТУВАННЯ ІНСТРУМЕНТА**

#### **Зображення (6.1) та (6.2)**

Вимкніть виріб та вийміть акумулятор. Якщо потрібно, зніміть обидві трубки з інструмента. Завжди переносьте виріб, тримаючи за його ручку. Захистить виріб від важких ударів або сильних вібрацій, які можуть виникнути під час перевезення в транспортному засобі. Зафіксуйте виріб, щоб запобігти його падінню або зісковзуванню. Не піддавайте виріб впливу сонячних променів..

### **5.2 ТРАНСПОРТУВАННЯ ЛІТІЄВИХ АКУМУЛЯТОРІВ**

Дивіться посібник з експлуатації акумулятора щодо подальшої інформації.

## **6. ЗБЕРІГАННЯ ВЗИМКУ**

#### **Зображення від (6.1) до (6.3)**

Вийміть акумулятор з електроінструмента.

Перед тривалим зберіганням переконайтеся, що заряд акумулятора відповідає інструкціям в посібнику з експлуатації акумулятора. **Дотримуйтеся всіх інструкцій, що наведені в розділі про зберігання нижче.** Для зберігання ми рекомендуємо використовувати оригінальну упаковку або накривати інструмент відповідною тканиною або коробкою, щоб захистити його від пилу.

## **7. ЗБЕРІГАННЯ**

Зберігайте повітродувку та акумулятор в чистому, сухому, добре провітрянному місці з температурою від 4 до 24 °C. Накрийте його, щоб забезпечити додатковий захист. Для зберігання ми рекомендуємо використовувати оригінальну упаковку або накривати інструмент відповідною тканиною або коробкою, щоб захистити його від пилу. Надійно закріпіть інструмент у разі транспортування.

### **7.1 ЗБЕРІГАННЯ ВИРОБУ**

#### **Зображення від (6.1) до (6.3)**

Вийміть акумулятор з електроінструмента. Ретельно огляньте виріб на предмет зношених, незакріплених або пошкоджених деталей. Очистьте інструмент перед зберіганням. Не піддавайте виріб впливу сонячних променів.. Переконайтеся, що виріб завжди захищений від холоду та вологи.

FR

ES

PT

IT

EL

PL

RU

KZ

**UA**

RO

BR

EN

## **7.2 ЗБЕРІГАННЯ ЛІТІЄВИХ АКУМУЛЯТОРІВ**

### **Зображення (6.3)**

Переконайтеся, що рівень заряду акумулятора відповідає рекомендованому рівню в посібнику з експлуатації акумулятора. Дивіться посібник з експлуатації акумулятора щодо подальшої інформації.

## **8. ТЕХНІЧНЕ ОБСЛУГОВУВАННЯ**



**НЕБЕЗПЕКА! Ризик травми через ураження електричним струмом.**  
Виймайте акумулятор перед налаштуванням, перевіркою, чищенням або зберіганням повітрорудки.

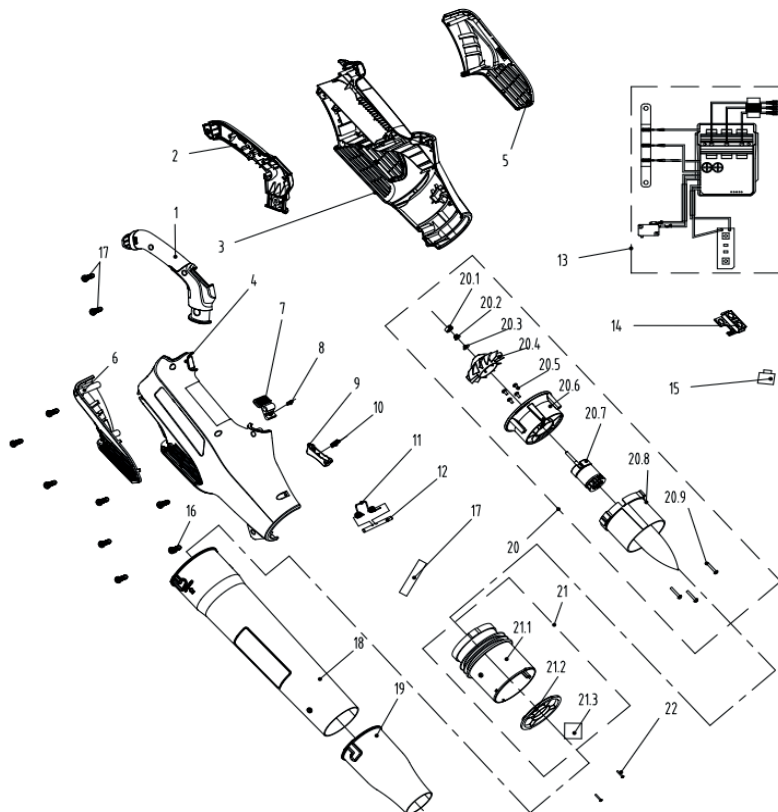
### **8.1 ЧИЩЕННЯ**

#### **Зображення від (5.1) до (5.4)**

Зчистіть щіткою або здуйте пил і сміття з вентиляційних отворів за допомогою стисненого повітря або пилососа. Тримайте вентиляційні отвори вільними від перешкод і деревних трісок. Не обприскуйте, не мийте та не занурюйте вентиляційні отвори у воду.

Протріть корпус і пластикові елементи вологою, м'якою ганчіркою. Не застосовуйте сильні розчинники або мийні засоби на пластиковому корпусі та пластикових елементах. Деякі побутові мийні засоби можуть спричинити пошкодження та призвести до ураження електричним струмом.

## 8.2 ЗОБРАЖЕННЯ В РОЗІБРАННОМУ ВИГЛЯДІ



ПОЗ.	НОМЕР ДЕТАЛІ	ОПИС	КІЛЬКІСТЬ
1	8003-780502-00	Хвостовик ручки	1
2	8003-780501-00	Хвостовик ручки	1
3	8006-780501-01	Корпус	1
4	8006-780502-01	Корпус	1
5	8185-780501-00	Кришка	1
6	8185-780502-00	Кришка	1
7	8044-780502-01	Кнопка	1
8	8342-521704-00	Пружина кнопки	1
9	8044-620102-00	Щиток перемикачів інструмента	1

ПОЗ.	НОМЕР ДЕТАЛІ	ОПИС	КІЛЬКІСТЬ
10	8342-691302-00	Натискна пружина	1
11	8342-438801-00	Пружина акумулятора	1
12	8081-438801-00	Шпindelь пружини	1
13	8414-780503-01	Електронні елементи	1
14	8292-780504-00	Коробка регулювання швидкості	1
15	8312-855101-01	Кнопка	2
16	85JGB40-16	Гвинт	10
17	233-1008	Термоусадна трубка	0,1
18	8061-780505-02	Видувна трубка	1
19	8061-780504-01	Видувний розтруб	1
20	8440-780502-00	Мотор лопаті в зборі	1
20.1	8348-780501-00	Гумова заглушка	1
20.2	8NA-05D	Гайка	1
20.3	8321-430901-00	Шайба	1
20.4	8403-780501-00	Лопать вентилятора	1
20.5	85JGB40-10	Гвинт	4
20.6	8292-780501-01	Струмозмiнач	1
20.7	8401-780501-00	Безщiтковий мотор	1
20.8	8061-780501-00	Випрямляч	1
20.9	85JAD04-20	Гвинт	3
21	8440-780501-00	Патрон дифузора в зборі	1
21.1	8061-780502-00	Випрямляч	1
21.2	8186-780501-00	Дефлектор	1
21.3	8326-780501-01	Шумозахисна губка	4
22	85JGB30-12	Гвинт	2

### 8.3 УСУНЕННЯ НЕСПРАВНОСТЕЙ



**НЕБЕЗПЕКА! Ризик травми через ураження електричним струмом.**

**Попередження! Перед виконанням будь-яких робіт з усунення несправностей вимкніть виріб.**

Проблема	Можлива причина	Усунення	Потрібна кваліфікація
Інструмент не дує.	Трубка заблокована.	Усуньте блокування.	Спеціальна кваліфікація не потрібна.
	Заблоковане робоче колесо.		
	Акумулятор не закріплений.	Щоб надійно закріпити акумулятор, подбайте, щоб заскочки на акумуляторі стали на місце.	
	Акумулятор не заряджений.	Зарядіть акумуляторну батарею відповідно до інструкції, доданої до вашої моделі.	
Інструмент не вмикається.	Акумулятор не закріплений.	Щоб надійно закріпити акумулятор, подбайте, щоб заскочки на акумуляторі стали на місце.	Спеціальна кваліфікація не потрібна.
	Акумулятор не заряджений.	Зарядіть акумулятор відповідно до інструкції, доданої до вашої моделі.	
	Перемикач живлення знаходиться в положення OFF (ВИМК.).	Натисніть перемикач On/Off.	
	Неправильно вставлені трубки.	Перевірте трубки, щоб переконатися, що вони дозволяють перемикачу вмикатися при правильному встановленні.	
	Неправильно встановлений акумулятор.	Вставте правильно.	
	Перемикач On/Off не встановлений в положення On.	Читайте розділ «Запуск інструмента».	
Інструмент не досягає повної потужності.	Акумулятор розряджений.	Зарядіть акумулятор.	Спеціальна кваліфікація не потрібна.
	Заблоковані вентиляційні отвори.	Почистіть вентиляційні отвори.	
Незадовільний результат.	Не правильно встановлена форсунка.	Читайте розділ «Встановлення/знімання трубки».	Спеціальна кваліфікація не потрібна.
Надмірна вібрація або шум.	Не правильно встановлена форсунка.	Читайте розділ «Встановлення/знімання трубки».	Спеціальна кваліфікація не потрібна.
	Ослаблені болти або гайки.	Затягніть болти або гайки.	

Проблема	Можлива причина	Усунення	Потрібна кваліфікація
Інструмент раптово зупинився.	Акумулятор розрядився.	Вийміть акумулятор та зарядіть.	Спеціальна кваліфікація не потрібна.
	Акумулятор дуже гарячий.	Вийміть акумулятор і дайте йому охолонути.	

## 9. КІНЕЦЬ ТЕРМІНУ СЛУЖБИ



Не утилізуйте електричні вироби разом із побутовим сміттям. Вживані електричні вироби необхідно збирати окремо та відносити на утилізацію в спеціальні пункти збору. За додатковою інформацією щодо утилізації зверніться до місцевих органів влади або до свого дилера.

## 10. ГАРАНТІЯ

### 10.1 НАША ГАРАНТІЯ

Вироби фірми STERWINS розроблені відповідно до найвищих стандартів якості виробів, призначених для споживчого ринку. Ця гарантія продажу діє протягом 3 років від дати придбання виробу. Ця гарантія охоплює всі дефекти матеріалів та виготовлення: відсутність деталей та елементів та пошкодження, що виникають у звичайних умовах експлуатації. Ремонт і заміна деталей не означають продовження початкової гарантії. Ви повинні бути в змозі надати підтвердження покупки цього виробу та дати покупки. Гарантія на виріб обмежена вартістю виробу.

### 10.2 ВИКЛЮЧЕННЯ ГАРАНТІЇ

Гарантія не поширюється на проблеми та інциденти, що виникають у результаті неправильного використання виробу.

Гарантія не поширюється на:

- виріб, який використовувався неналежним чином, або
- виріб, який було пошкоджено внаслідок транспортування або налаштування, або
- виріб, який був відремонтований або проводилася заміна деталей сторонніми особами, або
- пошкодження від дії зовнішніх факторів або сторонніх предметів (піску, каміння тощо), або
- виріб, який було пошкоджено внаслідок недотримання правил техніки безпеки або інструкцій з використання, або
- виріб, який розбирали або відкривали, або
- виріб перебував у вологому середовищі (роса, дощ, занурення у воду тощо), або
- виріб, який використовувався з професійною метою, або
- виріб, який піддавався температурам, що виходять за межі, вказані в розділі «Зберігання».

Виріб має використовуватись у звичайних умовах експлуатації, а не для професійних цілей. Тому ця гарантія не розповсюджується на вироби, що використовуються компаніями з благоустрою та озеленення, місцевими органами влади, а також компаніями, які пропонують оплачуваний або безоплатний прокат обладнання.

У разі виникнення проблеми або виявлення дефекту необхідно спочатку звернутися до дилера STERWINS. У більшості випадків

саме він зможе вирішити проблему чи усунути дефект. Зберігайте рахунок-фактуру або квитанцію, оскільки їх необхідно буде пред'явити для обробки будь-яких претензій.

## 11. ДЕКЛАРАЦІЯ ПРО ВІДПОВІДНІСТЬ СТАНДАРТАМ ЄС

**Ми: ADEO Services  
135 Rue Sadi Carnot  
CS 00001 59790 Ronchin, Франція**

**заявляє, що описаний нижче продукт:  
АКУМУЛЯТОРНА ПОВІТРОДУВКА UP40  
40 VBL2-GT.1**

відповідає вимогам Директиви MD 2006/42/EC та національним нормам:

Директива ЄС про електромагнітну сумісність 2014/30/EU  
Директива RoHS (EU) 2015/863 зі змінами Директиви 2011/65/EU  
Директива про вплив шуму 2000/14/EC, додаток V та 2005/88/EC

Вимірний рівень звукової потужності: 98 дБ (А)  
Гарантований рівень звукової потужності: 103 дБ (А)

EN 60335-1:2012+A11:2014+A13:2017+A1:2019+A14:2019+A2:2019  
EN 50636-2-100:2014  
EN 62233:2008  
EN IEC 55014-1:2021  
EN IEC 55014-2:2021  
IEC 62321-1:2013  
IEC 62321-2:2013  
IEC 62321-3-1:2013  
IEC 62321-4:2013+A1:2017  
IEC 62321-5:2013  
IEC 62321-6:2015  
IEC 62321-7-1:2015  
IEC 62321-7-2:2017 & ISO 17075-1:2017  
IEC 62321-8:2017  
EN IEC 63000:2018

Серійний №: див. задній бік обкладинки  
та заводську табличку інструмента



Підписано в Роншені, Франція  
Дата підписання: 25/10/2021  
Ерік ЛЕМУАН  
Керівник з якості міжнародних проєктів  
ADEO Services  
135 Rue Sadi Carnot  
CS 00001 59790 Ronchin, Франція

FR

ES

PT

IT

EL

PL

RU

KZ

UA

RO

BR

EN



## Introducere

Vă mulțumim că ați ales acest produs. La proiectarea și fabricarea produselor noastre, depunem toate eforturile pentru a asigura o calitate excelentă care să întâmpine nevoile utilizatorilor. Respectarea acestor instrucțiuni va optimiza durata de viață a produsului

**IMPORTANT! PENTRU CA ACEST PRODUS SĂ VĂ ADUCĂ SATISFAȚIE DEPLINĂ LA MONTARE, UTILIZARE ȘI ÎNȚEȚINERE, VĂ RECOMANDĂM SĂ CITIȚI CU ATENȚIE ACEST MANUAL ÎNAINTE DE A UTILIZA PRODUSUL. VĂ RUGĂM ACORDAȚI ATENȚIE AVERTIZĂRILOR BAZICE REFERITOARE LA SIGURANȚĂ DIN ACEST MANUAL, ȘI PĂSTRAȚI MANUALUL PENTRU CONSULTĂRI VIITOARE.**



## IMPORTANT, PĂSTRAȚI MANUALUL PENTRU CONSULTĂRI VIITOARE : CITIȚI CU ATENȚIE

### Cuprins

- |  |                                   |
|--|-----------------------------------|
| 1. Scopul utilizării Suflantei cu baterie UP40 | 7. Depozitare                     |
| 2. Instrucțiuni privind siguranța              | 8. Întreținere                    |
| 3. Date tehnice                                | 9. Sfârșitul duratei de viață     |
| 4. Asamblare                                   | 10. Garanția                      |
| 5. Transport                                   | 11. Declarație de Conformitate CE |
| 6. Depozitare pe timpul iernii                 |                                   |

### 1. SCOPUL UTILIZĂRII SUFLANTEI CU BATERIE UP40

Acest produs este destinat numai utilizării în aer liber și nu trebuie utilizat în interiorul unei clădiri în nicio circumstanță. Suflanta fără fir este destinată utilizării numai în condiții uscate și cu iluminare bună. Suflanta este destinată numai suflării frunzelor, a deșeurilor de grădină precum iarbă, crenguțe și ace de brad în scop casnic. Nu o utilizați în alte scopuri. Produsul nu este destinat utilizării de către copii sau persoane cu capacități fizice, mentale sau senzoriale reduse.

După despachetarea produsului, asigurați-vă că acesta este complet și toate accesoriile (dacă există) sunt prezente. Dacă produsul este avariata sau prezintă defecte, vă rugăm nu-l utilizați și predați-l magazinului de unde l-ați achiziționat.

Dacă transmiteți această sculă altor persoane, vă rugăm predați-o împreună cu acest manual de instrucțiuni.

**Vă rugăm să rețineți că echipamentul nostru nu a fost proiectat pentru utilizare în scop comercial sau pentru aplicații industriale. Garanția noastră va fi nulă dacă mașina este utilizată în scop comercial, pentru aplicații industriale sau în scopuri echivalente. Acest produs a fost conceput să fie utilizat pe o perioadă de 6 ani (Durată de viață anticipată).**

### 2. INSTRUCȚIUNI PRIVIND SIGURANȚA



**AVERTISMENT: Citiți toate avertizările de siguranță și toate instrucțiunile. Nerespectarea avertizărilor și instrucțiunilor se poate solda cu șoc electric, incendiu și/sau vătămare corporală gravă.**

**Păstrați toate avertizările și instrucțiunile pentru consultare ulterioară.**



## 2.1 AVERTISMENTE GENERALE PRIVIND SIGURANȚA

- Nu operați niciodată suflanta în apropierea structurilor de sticlă, a automobilelor, camionetelor, ferestrelor, geamurilor situate la mezanin, a ferestrelor culisante în jos, etc. fără ajustarea corespunzătoare a unghiului de evacuarea.
- Nu forțați sau să suprasolicitați suflanta. Suflanta va funcționa mai bine și mai sigur dacă este utilizată la viteza la care a fost concepută să funcționeze.
- Dacă produsul este deja asamblat, asigurați-vă că toate șuruburile sunt bine strânse înainte de a-l utiliza. Dacă produsul necesită asamblarea de către dumneavoastră, vă rugăm asigurați-vă, în momentul defacerii ambalajului, că toate elementele necesare montării produsului sunt prezente. Dacă produsul este avariat sau prezintă defecte, nu-l utilizați și predați-l celui mai apropiat magazin.
- Termenul „sculă electrică” din avertizări se referă la scula electrică (cu cablu) alimentată de la rețeaua electrică sau scula electrică (fără cablu de alimentare) care funcționează cu acumulator.

## 2.2 SIMBOLURI PE PRODUS



Se conformează Standardelor europene: Acest simbol semnifică conformitatea acestui produs cu Directivele europene aplicabile, și că un test de conformitate cu acest directive a fost executat.



Marcaj unic al circulației produselor pe piața statelor membre ale uniunii vamale.



Marcaj de conformitate ucrainean



Deșeurile produselor electrice nu trebuie eliminate împreună cu deșeurile menajere. Produsele electrice uzate trebuie colectate separat și eliminate la punctele de colectare prevăzute în acest sens. Contactați autoritățile locale sau distribuitorul local pentru informații privind reciclarea.



Citiți și respectați toate instrucțiunile înainte de a utiliza acest produs, respectați toate avertismentele și instrucțiunile privind siguranța.



\*Universal : compatibilitate numai cu produsele Sterwins UP40, Lexman UP40 și Dexter UP40



Nivel de putere acustică garantat (testat conform Directivei 2000/14/CE amendată de 2005/88/CE).

FR

ES

PT

IT

EL

PL

RU

KZ

UA

RO

BR

EN



Purtați echipament de protecție auditivă.



Purtați ochelari de protecție.



Nu expuneți produsul la ploaie sau condiții de umezeală.



Țineți trecătorii la distanță.



Avertisment! Pericol cauzat de piese rotative. Țineți mâinile departe de dispozitivul de suflare. Pericol de rănire.

### 2.3 SIMBOLURI DIN ACEST MANUAL



Tipul și sursa de pericol: Nerespectarea acestei avertizări poate provoca vătămări fizice sau deces.



Tipul și sursa de pericol: Acest simbol reprezintă că avarierea aparatului, a mediului și a altor bunuri poate surveni în urma nerespectării acestui avertisment.



Notă: Acest simbol indică prezența unor informații importante pentru o mai bună înțelegere a acestui produs.



Citiți manualul de instrucțiuni: Acest simbol indică necesitatea de a citi cu atenție manualul de instrucțiuni.



Vă rugăm consultați ilustrațiile aferente de la sfârșitul broșurii.



Păstrați o distanță de siguranță pentru a evita orice risc.



Îndepărtați acumulatorul în timpul transportului, depozitării, lucrărilor de reparație și a curățării.



Punct verde: Reciclarea ambalajului.



Acest produs este reciclabil. Dacă nu mai poate fi utilizat, predați-l unui centru de reciclare a deșeurilor.



DESCARTE  
SELETIVO

Etichetă ecologică braziliană: Reciclați acest produs.



Etichetă ecologică braziliană: Reciclați ambalajul produsului.

## **2.4 SIGURANȚA ZONEI DE LUCRU**

- Păstrați zona de lucru curată și bine iluminată. Zonele dezordonate și întunecoase predispun la accidente.
- Nu puneți în funcțiune sculele electrice în atmosfere explozive, cum ar fi în prezența lichidelor inflamabile, a gazelor sau a prafului. Sculele electrice creează scânteii, care pot aprinde praful sau gazele.
- Nu lăsați copiii și trecătorii să se apropie în timp ce utilizați o sculă electrică. Distragerea atenției poate provoca pierderea controlului.

## **2.5 SIGURANȚA ELECTRICĂ**



**AVERTISMENT! Acest aparat produce un câmp electromagnetic în timpul utilizării! În anumite circumstanțe, acest câmp poate influența implanturile medicale active sau pasive! Pentru a reduce riscul de accidente grave sau mortale, se recomandă persoanelor cu implanturi medicale să solicite sfatul medicului și al producătorului de implanturi medicale înainte de a utiliza acest produs!**

- Nu expuneți sculele electrice la ploaie sau condiții de umezeală. Pătrunderea apei într-o sculă electrică va crește riscul de electrocutare.

## **2.6 SIGURANȚA PERSONALĂ**

- Fiți vigilent, urmăriți ceea ce faceți și apălați la bunul simț când utilizați o sculă electrică. Nu utilizați o sculă electrică când sunteți obosit, sau sub influența drogurilor, a alcoolului sau a medicației. Un moment de neatenție în timp ce utilizați sculele electrice se poate solda cu vătămări corporale grave.
- Utilizați echipament de protecție personală. Purtați întotdeauna ochelari de protecție. Echipamentele de protecție, cum ar fi masca de praf, bocancii de protecție antiderapanți,

FR

ES

PT

IT

EL

PL

RU

KZ

UA

**RO**

BR

EN

FR casca sau antifoanele utilizate în condiții corespunzătoare, vor reduce vătămările corporale.

ES • Preveniți pornirea accidentală. Asigurați-vă că întrerupătorul este poziționat pe off (oprit) înainte de conectarea la sursa de energie electrică și/sau acumulator, înainte de ridicarea sau transportarea sculei. Transportul sculelor electrice cu degetul pe întrerupător sau cu alimentarea cu energie electrică pornită, predispune la accidente.

PT • Nu vă întindeți excesiv. Păstrați-vă stabilitatea și echilibrul în orice moment. Astfel veți avea un control mai bun asupra sculei electrice în situații neașteptate.

IT • Îndepărtați orice cheie de reglare sau fixă înainte de a porni scula electrică. O cheie reglabilă sau una fixă lăsată într-o piesă rotativă a sculei electrice poate duce la accidente.

EL • Nu forțați scula electrică. Utilizați scula electrică corespunzătoare pentru aplicația dumneavoastră. Scula electrică corespunzătoare va efectua lucrarea mai bine și în siguranță mai mare, la viteza pentru care a fost proiectată.

PL • Utilizați scula electrică, accesoriile și cuțitele demontabile etc. în conformitate cu aceste instrucțiuni, ținând cont de condițiile de lucru și lucrarea de efectuat. Utilizarea sculei electrice pentru alte operații decât cele pentru care a fost concepută s-ar putea solda cu o situație periculoasă.

RU • Îmbrăcați-vă corespunzător. Nu purtați haine largi sau bijuterii. Nu apropiați părul, îmbrăcămintea și mânușile de piesele aflate în mișcare. Îmbrăcămintea largă, bijuteriile sau părul lung pot fi prinse de piesele în mișcare.

## RO **2.7 UTILIZAREA ȘI ÎNGRIJIREA SCULELOR ELECTRICE**

BR • Anumite regiuni dispun de reglementări care restricționează utilizarea produsului în anumite operații. Luați legătura cu autoritățile locale pentru informații.

EN • • Nu permiteți copiilor, persoanelor cu capacități fizice, senzoriale sau mentale reduse ori lipsite de experiență și cunoștințe sau persoanelor nefamiliarizate cu aceste instrucțiuni să utilizeze produsul. Reglementările locale pot restricționa vârsta operatorului.

• Rețineți că operatorul sau utilizatorul este responsabil de accidentele sau pericolele la care sunt supuse alte persoane sau bunurile acestora.

• Țineți copiii, animalele de companie și trecătorii la 15 m de perimetrul de lucru. Opriti produsul în caz că cineva pătrunde în această zonă.

• În timp ce utilizați produsul, purtați întotdeauna încălțăminte trainică și pantaloni lungi. Nu utilizați produsul desculț(ă) sau când purtați sandale deschise. Evitați purtarea articolelor largi de îmbrăcămintă sau care prezintă șnururi ori fire ce atârnă; acestea se pot prinde în piesele mobile.

• Nu purtați haine largi sau bijuterii care pot fi trase în admisia de aer.

• Atașați părul lung astfel încât să se afle deasupra nivelului umărului pentru a preveni prinderea sa în componentele mobile.

- Purtați echipament de protecție auditivă în timpul funcționării produsului. Produsul este extrem de gălăgios și există riscul vătămării permanente a auzului dacă nu sunt respectate cu strictețe instrucțiunile privind limitarea expunerii, reducerea zgomotului și purtarea echipamentului de protecție auditivă.
- Purtați în permanență echipament complet de protecție oculară când utilizați produsul. Fabricantul sugerează cu căldură purtarea unei măști care să acopere complet fața sau a ochelarilor care acoperă ochii complet. Ochelarii normali de vedere sau ochelarii de soare nu reprezintă protecții adecvate. Obiecte pot fi ejectate la viteză mare de către jetul de aer puternic în orice moment și pot ricoșa de pe suprafețele tari înspre operator.
- Înaintea fiecărei utilizări, asigurați-vă că toate butoanele de control și dispozitivele de siguranță funcționează corect. Nu utilizați scula dacă întrerupătorul oprit nu oprește produsul.
- Înaintea fiecărei utilizări, întotdeauna inspectați carcasa pentru depistarea produsului. Asigurați-vă că apărătorii și mânerul sunt instalate la locurile lor și bine sigurate.
- Nu puneți niciodată produsul în funcțiune cu apărători ori scuturi defecte sau fără dispozitive de siguranță, de exemplu fără colectorul de resturi montat pe poziție.
- Mențineți libere de resturi toate orificiile de aer de răcire.
- Utilizați greble și măhuri pentru desprinderea resturilor înainte de a le sufla.
- Curățați zona de lucru înainte de fiecare utilizare. Îndepărtați toate obiectele, cum ar fi pietre, sticlă spartă, cuie, sârmă, sfori etc. care pot fi aruncate la o distanță considerabilă de aerul cu viteză mare sau care se pot încurca în ventilator.
- Purtați o masă de față în condiții de praf pentru a reduce riscul de rănire asociat cu inhalarea prafului.
- Nu direcționați duza suflantei înspre persoane sau animale de companie.
- Nu amplasați niciodată obiecte în interiorul tuburilor suflantei.
- Nu folosiți produsul lângă ferestrele deschise, etc.
- Umeziți ușor suprafețele când este praf.
- Utilizați duza completă de extensie astfel încât fluxul de aer să poată lucra aproape de sol.
- Nu amplasați suflanta deasupra sau în apropierea unor resturi nefixate. Resturile riscă să fie aspirate în fanta de admisie aer ducând la eventuala avariere a produsului.
- Nu utilizați scula electrică dacă întrerupătorul nu comută pe pozițiile pornit și oprit. Orice sculă electrică ce nu poate fi controlată de la întrerupător este periculoasă și trebuie reparată.
- Deconectați ștecherul de la sursa de alimentare și/sau setul de acumulatori de scula electrică înainte de efectuarea oricăror reglaje, schimbări de accesorii sau înainte de

FR

ES

PT

IT

EL

PL

RU

KZ

UA

RO

BR

EN

FR  
ES  
PT  
IT  
EL  
PL  
RU  
KZ  
UA  
**RO**  
BR  
EN

depozitarea sculelor electrice. Astfel de măsuri preventive de siguranță reduc riscul de pornire accidentală a sculei electrice.

- Depozitați sculele electrice într-un loc inaccesibil copiilor și nu permiteți utilizarea sculei electrice de persoane nefamiliarizate cu aceasta sau cu aceste instrucțiuni. Sculele electrice sunt periculoase în mâinile utilizatorilor neinstruiți.

- Întrețineți sculele electrice. Verificați dacă există abateri de la coaxialitate sau gripări ale pieselor în mișcare, avarii ale pieselor și orice altă situație care poate afecta funcționarea sculelor electrice. În caz de deteriorare, dați scula electrică la reparat înainte de utilizare. Multe accidente sunt cauzate de sculele electrice prost întreținute.

## **2.8 UTILIZAREA ȘI ÎNGRIJIREA SCULEI CU ACUMULATOR**

- Reîncărcați numai cu încărcătorul specificat de producător. Un încărcător care este adecvat pentru un tip de set de acumulatori poate prezenta risc de incendiu dacă este utilizat cu alt set de acumulatori.

- Utilizați sculele electrice doar cu seturile de acumulatori special menționate. Utilizarea oricărui alt set de acumulatori prezintă risc de accidente și incendiu.

- Când nu se utilizează setul de acumulatori, țineți-l departe de alte obiecte metalice precum clamele de hârtie, monedele, cheile, cuiele, șuruburile sau alte obiecte metalice mici care pot realiza o conexiune între borne. Scurtcircuitarea bornelor acumulatorului poate produce arsuri sau incendiu.

- În condiții abuzive se poate scurge lichid din acumulator; evitați contactul. Dacă are loc contactul accidental, clătiți cu apă. Dacă lichidul intră în contact cu ochii, efectuați suplimentar un consult medical. Lichidul scurs din acumulator poate produce iritări sau arsuri.

## **2.9 AVERTISMENTE DE SIGURANȚĂ PRIVIND SUFLANTA**

- Utilizați această suflantă numai în scopul pentru care a fost concepută, nu direcționați suflanta spre oameni sau animale.

- Scoateți acumulatorul în timpul transportului și al depozitării.

- Depozitați Suflantele în interior - Când nu sunt utilizate, suflantele trebuie depozitate într-un loc uscat - inaccesibil copiilor.

## **2.10 OPERAȚIILE DE SERVICE**

- Apelați numai la o persoană calificată pentru a vă repara scula electrică utilizând numai piese de schimb identice. Astfel se asigură menținerea nivelului de siguranță al sculei electrice.

- Apelați la un profesionist cu calificările necesare pentru a verifica și repara produsul, dacă este nevoie, înainte de a-l reutiliza.

## 2.11 RISCURI REZIDUALE

• Familiarizați-vă cu modul de utilizare al acestui produs cu ajutorul acestui manual de instrucțiuni. Memorați instrucțiunile de siguranță și respectați-le cu strictețe. Acest lucru va ajuta la prevenirea riscurilor și a pericolelor. Fiți în permanență alert când utilizați acest produs pentru a putea recunoaște și gestiona din timp riscurile. Intervențiile rapide pot preveni rănirile serioase și daunele. Opriti produsul și deconectați-l de la acumulator în caz de orice defecțiune.

• Chiar dacă toate instrucțiunile sunt respectate cu strictețe, to rămân anumiți factori care ar putea cauza pericole, precum:

- Ejectarea unor bucăți din piesa aflată în lucru.
- Răni provocate de vibrații: utilizați mânerele desemnate și încercați să reduceți durata de lucru și expunerea.
- Răniri pot fi cauzate de zgomot: purtați protecții auditive și reduceți durata de lucru și expunerea.
- Inhalarea prafului și a particulelor.
- Rănirea de către obiectele proiectate de fluxul de aer din tubul suflantei. Purtați în permanență echipament de protecție oculară.

Dacă vă confrunțați cu vreunul dintre factori în timp ce utilizați mașina, opriți mașina și consultați-vă imediat medicul.

• Răniri pot fi cauzate sau agravate de utilizarea îndelungată a sculei. Când utilizați orice sculă timp îndelungat, asigurați-vă că efectuați pauze regulate.

## 3. DATE TEHNICE

<b>Model</b>	40VBL2-GT.1
<b>Tensiune nominală (V C.C)</b>	36 V C.C.
<b>Greutate mașină (incluzând setul de acumulatori)</b>	3,6 kg
<b>Nivel garantat de putere acustică (dB(A))</b>	103 dB(A)
<b>Nivel de putere acustică măsurată (dB(A))</b>	98,0 dB(A), K=3dB(A)
<b>Nivel de presiune acustică (dB (A))</b>	78.0dB (A) K=3dB (A)
<b>Curent de funcționare</b>	1 viteză: 8A±1,5; 2 viteze: 15A±2
<b>Curent maxim</b>	20 A
<b>Protecție recomandată</b>	Protecție prin baterie
<b>Viteză fără sarcină (min<sup>-1</sup>)</b>	15000-25000
<b>Viteza debitului de aer (km/h)</b>	190
<b>Nivel vibrații (K=1,5m/s<sup>2</sup>)</b>	< 2,5 m <sup>2</sup>

Valoarea totală declarată a vibrațiilor a fost măsurată în conformitate cu o metodă standard de testare și poate fi utilizată pentru compararea sculelor între ele. Valoarea totală declarată a vibrațiilor poate fi utilizată și într-o evaluare preliminară a expunerii. Valoarea vibrațiilor în timpul utilizării efective a sculei electrice poate diferi de valoarea totală declarată în funcție de modul de utilizare al sculei; și este posibil să fie necesară identificarea măsurilor de siguranță pentru protecția operatorului, care se bazează pe o estimare a expunerii în condițiile efective de utilizare (luând în considerare toate părțile ciclului de operare, cum ar fi timpul când scula este oprită și când merge în gol, în plus față de timpul de pornire).

Set de acumulatori	
Tip de acumulator	Li-ion
Model	40VBA2-50.1
Tensiune nominală [V C.C.]	36V C.C.
Capacitate nominală acumulator	5Ah Li-Ion
Număr de celule de acumulator	20
Greutate (kg)	1,29 kg

Încărcător			
Model	40VCH1-3A.1	40VCH2-6A.1	40VCH1-3ABR.1
Putere nominală consumată	100-240V~	220-240V~	100-240V~
Putere nominală	42V C.C.	42V C.C.	42V C.C.
Temperatură de funcționare [°C]	4°C~24°C	4°C~24°C	4°C~24°C
Greutate [kg]	0,605 kg	1,06 kg	0,605 kg

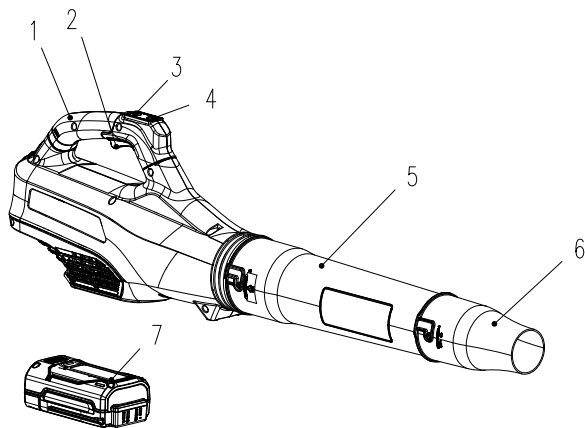
#### 4. ASAMBLARE



**AVERTISMENT! Produsul trebuie asamblat în întregime înainte de a fi pus în funcțiune! Nu utilizați un produs care este asamblat numai parțial sau asamblat cu piese defecte! Respectați instrucțiunile de asamblare pas cu pas și folosiți imaginile furnizate drept ghid vizual pentru a asambla produsul cu ușurință!**



## 4.1 DEZAMBALARE



1. Mâner de transport
2. Declanșator
3. Selector de viteze
4. Comutator Turbo
5. Tub suflantă
6. Vârf duză cu înaltă presiune
7. Acumulator de Litiu-ion UP40 (neinclus)

- Purtați mănuși când efectuați despachetați.
- Nu utilizați cutter, cuțit, ferăstrău sau alte scule similare pentru a despacheta.
- Transportați scula numai apucând-o de mână.
- Păstrați cutia pentru reutilizări viitoare (transport și depozitare).
- Păstrați manualul de instrucțiuni într-un loc uscat pentru consultări viitoare.

## 4.2 INSTALARE

Asamblați diferitele elemente împreună respectând ilustrația astfel încât să fie montate corect (aliniat corect și îmbinate complet). Nu forțați niciun element când îl asamblați. În cazul care sunt necesare șuruburi: strângeți-le cu scula adecvată.

**Atașarea/Detașarea tubului:** ilustrația **2.1** - **2.2**

Aliniați și atașați Tubul suflantei 5 pe orificiul de evacuare a aerului printr-o mișcare de răsucire până când butonul se anclanșează în poziție. Aliniați și atașați Vârful Duzei cu presiune ridicată 6 pe Tubul suflantei 5 printr-o mișcare de răsucire până când butonul se anclanșează în poziție. Pentru a îndepărta, răsuciți și trageți Vârful Duzei cu presiune ridicată 6 și/sau Tubul suflantei 5 până când butonul iese apoi eliberați-l.

**Instalarea/detașarea setului de acumulatori:** ilustrația **3.2**

**AVERTISMENT:** Asigurați-vă că încuietorea situată sub setul de acumulatori se blochează pe poziție și că setul de acumulatori este fixat bine în compartimentul de andocare acumulatori din suflantă înainte de a pune suflanta în funcțiune.

Nefixarea setului de acumulatori în compartimentul de andocare poate cauza căderea acestuia, putând duce la răni grave.

Pentru montare: Pentru a fixa, aliniați și culsați setul de acumulatori în fantele compartimentului de andocare a setului până la blocarea acestuia.

Pentru a-l detașa: Pentru a-l elibera, apăsați butonul de deblocare al setului de acumulatori și scoateți setul de acumulatori din produs.

FR

ES

PT

IT

EL

PL

RU

KZ

UA

RO

BR

EN

### 4.3 PRIMA UTILIZARE

Verificați acumulatorul: ilustrația (3.2)



**AVERTISMENT! Citiți capitolul « INSTRUCȚIUNI PRIVIND SIGURANȚA » de la începutul acestui manual incluzând tot textul situat sub subpoziția prezentă înainte de a utiliza acest produs.**



**Acumulatorul nu este livrat încărcat complet în momentul cumpărării. Înainte de a utiliza suflanta pentru prima dată, amplasați acumulatorul în încărcător și încărcăți-l complet.**

Acordați atenție deosebită când utilizați mașina pentru prima dată: concentrați-vă că dedicați-vă întreaga atenție primei utilizări. Efectuați o primă încercare pe o suprafață neobstrucționată și fără elemente înconjurătoare

### 4.4 FUNCȚIONARE

Pornirea produsului: ilustrația (4.1)

Pentru a porni suflanta, apăsați declanșatorul. Pentru a opri, eliberați declanșatorul. Există două butoane de viteză deasupra suflantei de 40V. Butonul inferior setează suflanta pe VITEZĂ RIDICATĂ (170km/h). Butonul inferior setează suflanta pe VITEZĂ (190km/h). Acționarea unuia dintre butoane va activa viteza respectivă. Apăsând butonul a doua oară va dezactiva viteza, readucând suflanta la viteza sa mică originală (130km/h).



**Viteza Turbo a fost proiectată să se închidă automat după 35 de secunde, readucând suflanta înapoi la viteza sa mică.**

Punerea în funcțiune a produsului: ilustrația (4.2) - (4.4)



**ATENȚIE! Purtați întotdeauna ochelari de protecție. Utilizați o mască de față dacă operația generează praf. Se recomandă purtarea mănușilor adecvate și a încălțăminte trainice.**

- Utilizați produsul numai la ore rezonabile - evitând dimineața devreme sau noaptea târziu când este posibil să deranjați.
- Nu utilizați produsul în atmosfere explozive.
- Evitați utilizarea produsului în condiții meteo defavorabile în special când este risc de fulgere. Nu utilizați produsul în condiții de iluminare slabă. Operatorul trebuie să poată vedea clar zona de lucru pentru a putea identifica eventualele pericole.
- Utilizarea unor protecții auditive reduce capacitatea de a auzi avertismente (strigăte sau alarme). Operatorul trebuie să acorde atenție suplimentară la ce se întâmplă în zona de lucru. Nu vă pierdeți atenția, și întotdeauna concentrați-vă asupra lucrării.

- Utilizarea unor scule similare în apropiere crește atât riscul de afectare a auzului și ca alte persoane să pătrundă în perimetrul de lucru.
- Păstrați-vă stabilitatea și echilibrul.
- Nu vă întindeți excesiv. Întinderea spre locuri îndepărtate se poate solda cu pierderea echilibrului. Mențineți întotdeauna o poziție stabilă pe pante.
- Mergeți, nu alergați niciodată. Țineți toate părțile corpului dumneavoastră la distanță de piesele rotative.
- Nu puneți niciodată produsul în funcțiune fără echipamentul corect atașat.
- Nu modificați niciodată produsul sau să utilizați componente și accesorii care nu sunt recomandate de către producător.



**Dacă produsul a fost scăpat pe jos, a suferit șocuri violente sau începe să vibreze anormal, opriți-l imediat și inspectați avaria sau identificați cauza vibrațiilor. Orice avariere trebuie reparată corect sau remediată de către un centru de service autorizat.**

- Pentru a reduce riscul de rănire asociat cu contactul cu piesele rotative, întotdeauna opriți mașina, detașați setul de acumulatori și asigurați-vă că toate piesele rotative s-au oprit:
  - înainte de curățarea sau de eliminarea unui blocaj
  - când lăsați produsului nesupravegheat
  - înainte instalării sau îndepărtării accesoriilor
  - înainte de verificarea, curățarea sau orice intervenție adusă produsului
  - dacă mașina începe să vibreze anormal (inspectați imediat)
  - după lovirea unui obiect străin, inspectați mașina pentru depistarea avariilor

#### **Suflarea prafului**

Înainte de a utiliza suflanta, desprindeți frunzele lipite de sol cu ajutorul unei măști ori cu o greblă. Țineți tubul aproximativ 10 cm deasupra solului și deplasați-vă încet înainte utilizând o mișcare de măturare din stânga spre dreapta. În timp ce vă deplasați, asigurați-vă că produsul nu lovește obiecte dure, acestea pot cauza avarii. Utilizați extensia completă a duzei pentru suflantă.

#### **Îndepărtarea și încărcarea acumulatorului: Ilustrația **(6.1)** și manualul de instrucțiuni al acumulatorului**

1. Apăsați butonul de blocare situat în centrul de deasupra acumulatorului pentru a putea scoate acumulatorul din suflantă.
2. Amplasați setul de acumulatori culisându-l în poziția de blocare până la auzul unui clic.
3. Când lumina verde clipește, acumulatorul se încarcă. Dacă lumina verde se oprește din clipit, acumulatorul este încărcat complet.

#### **4.5 FUNCȚII SPECIFICE**

Această sculă electrică nu este echipat cu funcție de aspirare sau de zdrobire.

## 5. TRANSPORT

Transportarea mașinii sau a acumulatorului poate necesita respectarea anumitor cerințe specifice pentru țara dumneavoastră. Vă rugăm asigurați-vă că le respectați, contactând autoritățile din țara dumneavoastră pentru a respecta toate cerințele. Asigurați-vă că temperatura în timpul transportului nu va depăși niciodată intervalul de temperatură menționat în capitolul referitor la depozitare.

### 5.1 TRANSPORTAREA MAȘINII

#### Ilustrația (6.1) și (6.2)

Opriiți produsul și scoateți setul de acumulatori. Detașați două tuburi de pe unitatea principală dacă este nevoie.

Întotdeauna transportați produsul apucându-l de mâner. Protejați produsul de impacturile violente sau vibrațiile puternice care pot avea loc în timpul transportării cu un vehicul. Siguranțați produsul pentru a preveni alunecarea sau răsturnarea acestuia. Nu expuneți produsul electric la lumina soarelui.

### 5.2 TRANSPORTAREA BATERIILOR DE LITIU

Vă rugăm consultați manualul de instrucțiuni al acumulatorului pentru detalii suplimentare.

## 6. DEPOZITARE PE TIMPUL IERNII

#### Ilustrația (6.1) - (6.3)

Scoateți setul de acumulatori din sculă.

Înainte de a depozita produsul pe termen lung, asigurați-vă că acumulatorul respectă instrucțiunile furnizate în manualul de instrucțiuni al acestuia. **Respectați instrucțiunile din capitolul referitor la depozitare de mai jos.** Vă recomandăm să utilizați ambalajul original pentru depozitare sau să acoperiți produsul cu un material textil adecvat sau cutie pentru a-l proteja de praf.

## 7. DEPOZITARE

Depozitați mașina și acumulatorul într-un loc curat, uscat, aerisit, la o temperatură cuprinsă între 4°C și 24°C. Acoperiți-l pentru protecție suplimentară. Vă recomandăm să utilizați ambalajul original pentru depozitare sau să acoperiți produsul cu un material textil adecvat sau cutie pentru a-l proteja de praf. Verificați că ați siguranțat unitatea pe perioada transportului.

### 7.1 DEPOZITAREA MAȘINII

#### Ilustrația (6.1) - (6.3)

Scoateți setul de acumulatori din sculă. Verificați temeinic pentru depistarea pieselor uzate, slăbite sau avariate. Curățați unitatea înainte de a o depozita. Nu expuneți produsul electric la lumina soarelui. Asigurați-vă că produsul este întotdeauna protejat de frig și de umiditate.

### 7.2 DEPOZITAREA ACUMULATORILOR DE LITIU

#### Ilustrația (6.3)

Vă rugăm asigurați-vă că nivelul de încărcare al acumulatorului este cel recomandat în manualul de instrucțiuni al acestuia. Vă rugăm consultați manualul de instrucțiuni al acumulatorului pentru detalii suplimentare.

## 8. ÎNTREȚINERE



**PERICOL! Risc de rănire datorită șocului electric.**  
Scoateți acumulatorul înainte de a regla, inspecta, curăța sau depozita suflanta.

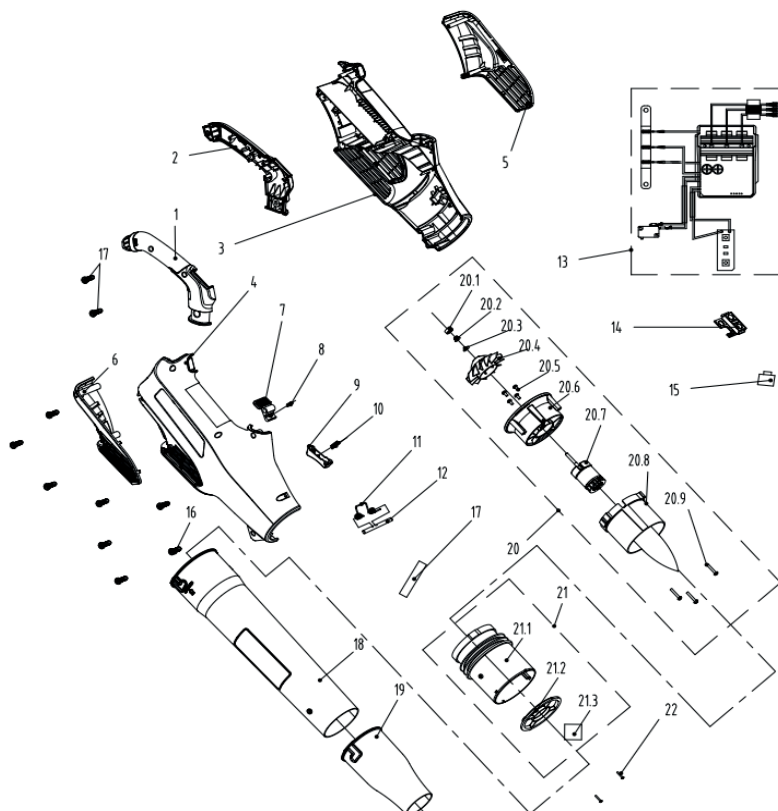
## 8.1 CURĂȚAREA

### Ilustrația 5.1 - 5.4

Periați sau suflați praful și resturile din fantele de aerisire cu ajutorul aerului comprimat sau a unui aspirator. Mențineți orificiile de ventilație fără obstrucții, rumeguș și așchii de lemn. Nu stropiți, spălați sau să scufundați fantele de aer în apă.

Ștergeți carcasa și componentele de plastic cu ajutorul unei cârpe ușor umezite și moi. Nu utilizați solvenți sau detergenți puternici pe carcasa din plastic sau pe componentele de plastic. Anumite produse de curățat menajere pot avaria și pot cauza un risc de electrocutare.

## 8.2 VEDERE ÎN SPAȚIU A ANSAMBLULUI



PC.	NUMĂR PIESĂ	DESCRIERE	NR.
1	8003-780502-00	Coadă mâner	1
2	8003-780501-00	Coadă mâner	1
3	8006-780501-01	Carcasă	1

PC.	NUMĂR PIESĂ	DESCRIERE	NR.
4	8006-780502-01	Carcasă	1
5	8185-780501-00	Capac	1
6	8185-780502-00	Capac	1
7	8044-780502-01	Buton	1
8	8342-521704-00	Arc buton	1
9	8044-620102-00	Placă întrerupător mașină	1
10	8342-691302-00	Arc de presiune	1
11	8342-438801-00	Arc set de acumulatori	1
12	8081-438801-00	Ax de poziționare arc	1
13	8414-780503-01	Componente electronice	1
14	8292-780504-00	Cutie reglatoare viteză	1
15	8312-855101-01	Buton	2
16	8SJGB40-16	Șurub	10
17	233-1008	Tub micșorabil de la căldură	0,1
18	8061-780505-02	Țeavă suflantă	1
19	8061-780504-01	Gură suflantă	1
20	8440-780502-00	Ansamblu lamă motor	1
20,1	8348-780501-00	Dop cauciuc	1
20,2	8NA-05D	Piuliță	1
20,3	8321-430901-00	Șaibă	1
20,4	8403-780501-00	Paletă ventilator	1
20,5	8SJGB40-10	Șurub	4
20,6	8292-780501-01	Colector curent	1
20,7	8401-780501-00	Motor fără perii	1
20,8	8061-780501-00	Rectificator obiect	1
20,9	8SJAD04-20	Șurub	3
21	8440-780501-00	Ansamblu cartuș difuzor	1
21,1	8061-780502-00	Rectificator obiect	1
21,2	8186-780501-00	Deflector	1
21,3	8326-780501-01	Burete amortizor sonor	4
22	8SJGB30-12	Șurub	2

### 8.3 DEPARARE



**PERICOL! Risc de rănire datorită șocului electric.**  
**Avertisment! Înainte de fiecare depanare opriți produsul.**

Probleme	Cauze posibile	Soluții	Calificări necesare
Produsul nu suflă	Tubul este blocat	Îndepărtați blocajul	Nu necesită calificări specifice
	Rotor blocat		
	Acumulatorul nu este siguranțat	Pentru a siguranța setul de acumulatori, asigurați-vă că încuietoare de deasupra a setului de acumulatori se anclanșează.	
	Acumulatorul nu este încărcat.	Încărcați setul de acumulatori în conformitate cu instrucțiunile incluse cu modelul dumneavoastră.	
Produsul nu pornește.	Acumulatorul nu este siguranțat	Pentru a siguranța setul de acumulatori, asigurați-vă că încuietoare de deasupra a setului de acumulatori se anclanșează.	Nu necesită calificări specifice
	Acumulatorul nu este încărcat.	Încărcați setul de acumulatori în conformitate cu instrucțiunile incluse cu modelul dumneavoastră.	
	Întreprupătorul/selectorul de viteză trebuie să fie în poziția OFF (oprit).	Apăsați întreprupătorul pornit/oprit.	
	Tuburile nu sunt instalate corect	Verificați tuburile pentru a vă asigura că sunt aliniat/montate corect și permit întreprupătorului să fie acționat.	
	Setul de acumulatori nu este atașat corect	Fixați-l corect	
	Deplasați comutatorul Pornit/oprit al motorului în poziția PORNIT.	Consultați capitolul „Pornirea produsului”	
Produsul nu atinge puterea maximă.	Setul de acumulatori este prea descărcat	Încărcați Setul de acumulatori	Nu necesită calificări specifice
	Orificiile de ventilație sunt blocate	Curățați orificiile de ventilație	

FR  
 ES  
 PT  
 IT  
 EL  
 PL  
 RU  
 KZ  
 UA  
**RO**  
 BR  
 EN

Probleme	Cauze posibile	Soluții	Calificări necesare
Rezultate nesatisfăcătoare	Duza nu este asamblată corect	Consultați capitolul referitor la „Atașarea/Deașarea tubului”	Nu necesită calificări specifice
Vibrații sau zgomot excesiv(e)	Duza nu este asamblată corect	Consultați capitolul referitor la „Atașarea/Deașarea tubului”	Nu necesită calificări specifice
	Șuruburile/piulițele sunt desfăcute.	Strângeți șuruburile/ piulițele.	
Produsul se oprește brusc	Setul de acumulatori este descărcat	Îndepărtați și încărcați setul de acumulatori	Nu necesită calificări specifice
	Baterie prea caldă	Detashați setul de acumulatori și lăsați-l să se răcească.	

## 9. SFÂRȘITUL DURATEI DE VIAȚĂ



Deșeurile produselor electrice nu trebuie eliminate împreună cu deșeurile menajere. Produsele electrice uzate trebuie colectate separat și eliminate la punctele de colectare prevăzute în acest sens. Contactați autoritățile locale sau distribuitorul local pentru informații privind reciclarea.

## 10. GARANȚIE

### 10.1 GARANȚIA NOASTRĂ

Produsele STERWINS sunt concepute conform celor mai înalte standarde pentru produse destinate pieței. Această garanție acoperă o perioadă de 3 ani de la data achiziționării produsului. Această garanție acoperă toate defectele materiale și de fabricație: piese și elemente lipsă, și defectiuni survenite în circumstanțe normale. Reparațiile și înlocuirea pieselor nu duc la prelungirea duratei garanției inițiale. Trebuie să puteți prezenta dovada achiziției pentru acest produs și data cumpărării. Acoperirea garanției produsului se limitează la valoarea acestui produs.

### 10.2 EXCLUDERILE GARANȚIEI

Garanția nu acoperă probleme sau incidente rezultate în urma utilizării greșite a produsului. Următoarele articole nu sunt acoperite de garanție:

- Scula a fost utilizată greșit; sau
- Defecțiuni au survenit în timpul transportării sau instalării acestui produs; sau
- S-au efectuat reparații și/sau înlocuiri de către terți; ori
- Deteriorări cauzate de factori externi sau obiecte străine cum ar fi nisipul sau pietrele; ori
- Deteriorări rezultate în urma nerespectării instrucțiunilor privind siguranța și utilizarea; sau
- Scula a fost dezasamblată sau desfăcută; ori
- Scula s-a aflat într-un mediu umed (rouă, ploaie, scufundare în apă...); ori
- Scula a fost utilizată în scop profesional; sau
- Scula a fost expusă la o temperatură din afara intervalului specificat în capitolul „depozitare”

Produsul trebuie utilizat în condiții normale de utilizare și în scopuri neprofesionale. De aceea, această garanție exclude produsele utilizate de firmele de peisagistică, de autoritățile locale precum și de către firmele care oferă echipamente spre închiriere gratuit sau contra cost.



În cazul unei probleme sau defecțiuni ar trebui să consultați întotdeauna mai întâi distribuitorul local Sterwins. În majoritatea cazurilor, dealerul STERWINS va fi capabil să rezolve problema sau să remedieze defecțiunea. Păstrați factura sau bonul de casă: aceste documente vor fi solicitate pentru procesarea oricăror cereri.

FR

ES

PT

IT

EL

PL

RU

KZ

UA

**RO**

BR

EN

## 11. DECLARAȚIE DE CONFORMITATE CE

**Noi, ADEO Services**  
**135 rue Sadi Carnot**  
**CS 00001 59790 Ronchin, Franța**

**Declarăm că produsul**  
**SUFLANTĂ UP 40 CU ACUMULATOR**  
**40 VBL2-GT.1**

Este conformă cu cerințele Directivei MD 2006/42/CE și cu reglementările naționale:  
Directiva privind Compatibilitatea electromagnetică 2014/30/UE  
Directiva (UE) 2015/863 de modificare a Directivei 2011/65/UE privind restricțiile de utilizare a anumitor  
substanțe periculoase în echipamentele electrice și electronice  
Directiva privind ZGOMOTUL 2000/14/CE, Anexa V și Directiva 2005/88/CE

Nivel de putere acustică măsurată: 98 dB (A)  
Nivelul garantat al puterii sonore: 103 dB (A)

EN 60335-1:2012+A11:2014+A13:2017+A1:2019+A14:2019+A2:2019  
EN 50636-2-100:2014  
EN 62233:2008  
EN IEC 55014-1:2021  
EN IEC 55014-2:2021  
IEC 62321-1:2013  
IEC 62321-2:2013  
IEC 62321-3-1:2013  
IEC 62321-4:2013+A1:2017  
IEC 62321-5:2013  
IEC 62321-6:2015  
IEC 62321-7-1:2015  
IEC 62321-7-2:2017 & ISO 17075-1:2017  
IEC 62321-8:2017  
EN IEC 63000:2018

Nr. de Serie: Vă rugăm consultați coperta de  
pe verso și eticheta tehnică a mașinii



Semnat în Ronchin, Franța  
Data semnării: 25/10/2021  
Eric LEMOINE  
Lider de Calitate pentru Proiecte Internaționale  
ADEO Services  
135 Rue Sadi Carnot  
CS 00001 59790 Ronchin, Franța



## Introdução

Obrigado por ter escolhido este produto. Ao projetarmos e fabricarmos os nossos produtos, empenhamo-nos a fundo para garantirmos uma excelente qualidade que satisfaça as necessidades dos usuários. A observância destas instruções permite ampliar a vida útil

**IMPORTANTE! PARA OBTER A MÁXIMA SATISFAÇÃO COM ESTE PRODUTO AO CONFIGURÁ-LO, UTILIZÁ-LO E CONSERVÁ-LO, RECOMENDAMOS A LEITURA ATENTA DESTE MANUAL DO USUÁRIO ANTES DE USAR O PRODUTO. PRESTE ATENÇÃO NOS AVISO BÁSICOS RELATIVOS À SEGURANÇA NESTE MANUAL E CONSERVE O MANUAL PARA CONSULTAS FUTURAS.**



**IMPORTANTE: CONSERVE O MANUAL PARA CONSULTAS FUTURAS LEIA COM ATENÇÃO**

### Índice

1. Uso projetado do soprador à bateria Up40
2. Instruções de segurança
3. Dados técnicos
4. Montagem
5. Transporte
6. Invernação
7. Armazenamento
8. Manutenção
9. Fim da vida útil
10. Garantia
11. Declaração de Conformidade CE

## 1. USO PROJETADO DO SOPRADOR À BATERIA UP40

Este produto destina-se apenas ao uso ao ar livre e não deve ser usado dentro de um edifício em nenhuma circunstância. O soprador sem fio foi projetado para uso apenas em condições secas e bem iluminadas. O soprador foi projetado para ser usado apenas para soprar folhas, resíduos de jardim, como grama, galhos e agulhas de pinheiro, no uso doméstico. Não use para outras finalidades. O produto não se destina ao uso por crianças ou por pessoas com capacidade física, mental ou sensorial reduzida.

Depois de abrir o pacote, certifique-se de que o produto esteja completo, com os seus acessórios (se houver). Se o produto estiver danificado ou apresentar defeitos, não o utilize e o devolva ao seu distribuidor.

Se der esta ferramenta a outra pessoa, dê-lhe também este manual de instruções

**Observe que o nosso equipamento não foi projetado para uso em aplicações comerciais, industriais ou de negócios. A nossa garantia será cancelada se a máquina for usada em negócios comerciais ou industriais ou para fins equivalentes. Este produto foi projetado para ser usado por um período de 6 anos (vida útil esperada).**

## 2. INSTRUÇÕES DE SEGURANÇA



**ATENÇÃO:** Leia todos os avisos de segurança e todas as instruções. A não observância de avisos e instruções pode resultar em choque elétrico, incêndio e/ou lesão grave. Guarde todas as advertências e instruções para consulta futura.

## 2.1 AVISOS GERAIS DE SEGURANÇA

- Não opere o soprador perto de recintos de vidro, automóveis, caminhões, poços de janela, pontos de coleta etc. sem ajustar adequadamente a mira da descarga.
- Não force ou sobrecarregue o soprador. O soprador vai ter um melhor e mais seguro desempenho se usado na velocidade para a qual foi projetado.
- Se o produto já estiver montado, certifique-se de que todos os parafusos estão fixados com firmeza antes de usá-lo. Se o produto precisar ser montado, certifique-se ao abrir o pacote de que foram fornecidos todos os elementos necessários para montar o produto. Se o produto estiver danificado ou apresentar defeitos, não o utilize e o devolva à loja mais próxima.
- O termo "ferramenta elétrica" contido nos avisos se refere à ferramenta elétrica operada por tomada elétrica (com fio) ou à ferramenta elétrica operada por bateria (sem fio).

## 2.2 SÍMBOLOS NO PRODUTO.



Em conformidade com as normas europeias: O símbolo significa que este aparelho está em conformidade com as diretivas europeias aplicáveis e que foi executado um teste de conformidade com essas diretivas.



Marca única de circulação de produtos no mercado dos Estados Membros da União Aduaneira.



Marca de Conformidade Ucraniana



Produtos elétricos não devem ser descartados juntamente com produtos domésticos. Os produtos elétricos devem ser coletados em separado e descartados em pontos de coleta fornecidos com este objetivo. Fale com as autoridades locais ou com o distribuidor para obter conselhos sobre reciclagem.



Leia e compreenda todas as instruções antes de operar o produto, siga todos os avisos e instruções de segurança.



\*Universal: compatível apenas com produtos Sterwins UP40, Lexman UP40 e Dexter UP40



Nível de potência sonora garantido (testado de acordo com a Diretiva 2000/14/CE tal como emendada por 2005/88/CE).



Use proteção para os ouvidos



Use óculos de segurança.



Não exponha o produto à chuva ou a condições de umidade.



Mantenha afastados os terceiros.



Aviso! Perigo de partes em rotação. Mantenha as mãos afastadas do dispositivo de sopramento. Risco de lesões.

### 2.3 SÍMBOLOS NESTE MANUAL



Tipo e fonte do perigo: A não observância deste aviso pode causar lesões físicas ou a morte.



Tipo e fonte do perigo: Este símbolo indica que pode ocorrer dano ao aparelho, ao meio ambiente ou a outras propriedades em decorrência da não observância deste aviso.



Observação: Este símbolo indica informações importantes para uma melhor compreensão do produto.



Leia o manual: Este símbolo indica que você precisa ler com atenção o manual do usuário.



Consulte a ilustração correspondente ao final do folheto.



ConsERVE uma distância segura para evitar qualquer risco.



Remova a bateria durante o transporte, o armazenamento, os trabalhos de reparo e de limpeza.



Ponto verde: Reciclagem de embalagem.



Este produto é reciclável. Se já não puder ser utilizado, leve-o ao centro de reciclagem de refugos.

FR

ES

PT

IT

EL

PL

RU

KZ

UA

RO

**BR**

EN



Etiqueta ambiental brasileira: Recicle este produto.



Etiqueta ambiental brasileira: Recicle a embalagem do produto.

## **2.4 SEGURANÇA NA ÁREA DE TRABALHO**

- Mantenha a área de trabalho limpa e bem iluminada. Áreas de trabalho desorganizadas ou escuras são um convite aos acidentes.
- Não opere ferramentas elétricas em atmosferas explosivas, como na presença de líquidos, gases ou poeiras inflamáveis. As ferramentas elétricas criam faíscas que podem causar a ignição de poeiras ou vapores.
- Mantenha crianças e terceiros afastados enquanto opera a ferramenta elétrica. Distrações podem fazer com que você perca o controle do equipamento.

## **2.5 SEGURANÇA ELÉTRICA**



**ATENÇÃO! Este produto produz um campo eletromagnético durante a operação! Esse campo pode, em algumas circunstâncias, interferir com implantes médicos ativos ou passivos! Para reduzir o risco de lesões graves ou fatais, recomendamos que pessoas com implantes médicos consultem seu médico e o fabricante do implante médico antes de operarem este produto!**

- Não exponha as ferramentas elétricas à chuva ou a condições de umidade. A entrada de água em uma ferramenta elétrica aumenta o risco de choque elétrico.

## **2.6 SEGURANÇA PESSOAL**

- Fique alerta, preste atenção no que está fazendo e use o bom senso ao operar a ferramenta elétrica. Não utilize uma ferramenta elétrica quando estiver cansado ou sob influência de drogas, álcool ou medicação. Um momento de falta de atenção enquanto se opera uma ferramenta elétrica pode resultar em sérias lesões pessoais.
- Use equipamento de proteção pessoal. Use sempre proteção para os olhos. Equipamentos de proteção, tais como máscara de proteção contra poeira, calçados antiderrapantes de segurança, capacete ou proteção para os ouvidos, usados em condições apropriadas, reduzirão as lesões pessoais.
- Evite dar partidas não intencionais. Verifique se o interruptor está desligado antes de conectar a ferramenta à fonte de alimentação e/ou jogo de baterias, antes de levá-la

ou carregá-la. Transportar a ferramenta elétrica com os dedos no interruptor ou energizar ferramentas elétricas com o interruptor ligado são convites a acidentes.

- Não se debruce. Mantenha os pés firmes no chão e o equilíbrio o tempo todo. Isso permite um melhor controle da ferramenta elétrica em situações inesperadas.
- Remova qualquer chaveta ou chave de ajuste antes de ligar a ferramenta elétrica. Qualquer tipo de chave conectada a uma parte rotativa da ferramenta elétrica pode resultar em lesões pessoais.
- Não force a ferramenta elétrica. Use a ferramenta elétrica adequada para sua aplicação. A ferramenta elétrica executará o trabalho melhor e com mais segurança se for utilizada na taxa para a qual foi projetada.
- Use a ferramenta elétrica, acessórios e brocas etc. em conformidade com estas instruções, levando em consideração as condições de trabalho e a tarefa a ser realizada. O uso de ferramentas elétricas para operações diferentes daquelas para as quais as mesmas foram projetadas pode resultar em situações de perigo.
- Vista-se apropriadamente. Não use roupas largas ou joias. Mantenha seu cabelo, roupas e luvas longe de partes em movimento. Roupas largas, joias ou cabelos longos podem ficar presos nas peças em movimento.

## **2.7 USO E CUIDADOS COM A FERRAMENTA ELÉTRICA**

- Algumas regiões têm regulamentações que restringem o uso do produto em algumas operações. Peça orientações às autoridades locais.
- Não deixe que usem o produto crianças, pessoas com capacidades físicas, sensoriais ou mentais ou com falta de experiência e conhecimento, ou gente não familiarizada com estas instruções. As regulamentações locais podem impor restrições de idade para o operador.
- Não esqueça que o operador ou usuário é responsável por acidentes ou riscos causados a outras pessoas ou sua propriedade.
- Mantenha os terceiros, as crianças e os animais domésticos distantes 15 metros da área de operação. Pare o produto se alguém adentrar a área.
- Use sempre um calçado reforçado e calças compridas durante a operação da máquina. Não opere a máquina quando descalço ou ao usar sandálias abertas. Evite usar roupas largas ou com cordões ou gravatas suspensas; eles podem ser pegos pelas partes em movimento.
- Não use roupas largas ou joias que possam ser tragadas para dentro da entrada de ar..
- Prenda os cabelos compridos acima do nível dos ombros para impedir que se emaranhem nas partes em movimento.

- FR
- ES
- PT
- IT
- EL
- PL
- RU
- KZ
- UA
- RO
- BR**
- EN
- Use sempre proteção auditiva ao operar o produto. O produto é extremamente ruidoso e pode ocorrer lesão auditiva permanente se as instruções para limitar a exposição, reduzir o ruído e usar proteção auditiva não forem estritamente observadas.
  - Use sempre proteção auditiva total ao operar o produto. O fabricante sugere enfaticamente o uso de uma máscara facial completa ou óculos de proteção completamente blindados. Óculos normais ou de sol não são proteção adequada. Podem ser arremessados a qualquer momento objetos em alta velocidade pelo potente jato de ar e eles podem ricochetear na direção do operador.
  - Antes de cada utilização, verifique se todos os controles e dispositivos de segurança estão funcionando corretamente. Não utilize a ferramenta se o interruptor não ligar e desligar o produto.
  - Antes de cada utilização, sempre inspecione a carcaça em busca de avarias. Cerifique-se de que os protetores e as alças estão em seu lugar e adequadamente fixados.
  - Nunca opere a máquina com protetores defeituosos ou sem dispositivos de segurança, como coletor de detritos, em seu devido lugar.
  - Conserve todas as entradas de ar de refrigeração livres de detritos.
  - Use ancinhos e vassouras para soltar os detritos antes de soprar.
  - Limpe a área de trabalho antes de cada utilização. Remova todos os objetos, como pedras, cacos de vidro, pregos, fios ou cordas, que podem ser arremessados a distâncias consideráveis pelo ar em alta velocidade ou se emaranharem no ventilador.
  - Use máscara de filtro facial em condições poeirentas, para reduzir o risco de lesões associadas à inalação de poeira.
  - Não aponte o bocal do soprador na direção de gente ou de animais domésticos.
  - Nunca coloque objetos dentro dos tubos do soprador.
  - Não opere o produto perto de janelas abertas etc.
  - Umedeça levemente as superfícies em condições de muita poeira.
  - Use a extensão completa do bocal do soprador, de modo que a corrente de ar possa correr rente ao chão.
  - Não coloque o soprador em cima ou perto de detritos soltos. Os detritos podem ser sugados para dentro do orifício de entrada, provocando possíveis danos ao produto.
  - Não use a ferramenta elétrica se o interruptor não a ligar ou desligar. Qualquer ferramenta elétrica que não puder ser controlada com o interruptor é perigosa e deve ser consertada.
  - Desconecte o plugue da fonte de alimentação e/ou jogo de baterias da ferramenta elétrica antes de fazer quaisquer ajustes, trocar acessórios ou armazená-la. Tais medidas de segurança preventivas reduzem o risco de iniciar a ferramenta elétrica acidentalmente.



- Guarde as ferramentas elétricas que não estão sendo usadas fora do alcance de crianças e não permita que pessoas que não tenham familiaridade com as mesmas ou com estas instruções operem a ferramenta elétrica. As ferramentas elétricas são perigosas nas mãos de usuários não habilitados.

- Manutenção de ferramentas elétricas. Verifique o desalinhamento ou engripamento de peças em movimento, a ruptura de peças e qualquer outra condição que possa afetar a operação da ferramenta elétrica. Se estiver danificada, conserte a ferramenta elétrica antes de usá-la. Muitos acidentes são causados pela má manutenção de ferramentas elétricas.

## **2.8 USO E CUIDADO DAS BATERIAS**

- Recarregue somente com o carregador especificado pelo fabricante. Um carregador adequado a certo tipo de bateria pode criar riscos de incêndio quando usado com outro tipo de bateria.

- Use ferramentas elétricas somente com pacotes de bateria especificamente indicados. O uso de qualquer outro jogo de baterias pode criar riscos de lesão e incêndio.

- Quando o jogo de baterias não estiver sendo usado, mantenha-o afastado de outros objetos de metal, como cliques de papel, moedas, chaves, pregos, parafusos ou outros pequenos objetos que possam fazer uma conexão de um terminal a outro. Colocar terminais de bateria lado a lado pode provocar curto-circuito e causar queimaduras ou incêndios.

- Sob condições abusivas, pode ser ejetado líquido da bateria; evite o contato. Se ocorrer contato acidental, lave com água. Se o líquido entrar em contato com os olhos, procure cuidados médicos. O líquido que sai da bateria pode causar irritação ou queimaduras.

## **2.9 AVISOS DE SEGURANÇA DO SOPRADOR**

- Use este soprador só para as finalidades para as quais ele foi projetado; não aponte o soprador para pessoas ou animais.

- Remova a bateria durante o transporte e durante o armazenamento.

- Guarde os sopradores em ambiente fechado - quando não estiverem em uso, as ferramentas devem ser guardadas em local seco e trancado - fora do alcance das crianças.

## **2.10 REPAROS**

- Faça com que sua ferramenta elétrica seja reparada por pessoa qualificada, que use somente peças de reposição idênticas. Isso garante que seja mantida a segurança da ferramenta elétrica.

- Verifique e repare, se necessário, o produto com um profissional qualificado antes de voltar a operá-lo.

FR

ES

PT

IT

EL

PL

RU

KZ

UA

RO

**BR**

EN

## 2.11 RISCOS RESIDUAIS

• Familiarize-se com o uso deste produto por meio deste manual de instruções. Memorize as instruções de segurança e siga-as à risca. Isso ajudará a prevenir riscos e perigos. Esteja sempre alerta ao usar este produto, para que possa reconhecer e lidar com os riscos mais cedo. Uma intervenção rápida pode prevenir ferimentos graves e danos à propriedade. Desligue e desconecte da fonte da bateria em caso de mau funcionamento.

• Mesmo se as instruções forem seguidas à risca, ainda haverá fatores que podem apresentar perigo, como:

- Peças arremessadas da peça de trabalho.

- Lesões por vibração: use as alças indicadas e tente reduzir o tempo de trabalho e a exposição.

- Lesões causadas por ruído: use proteção auditiva e tente reduzir o tempo de trabalho e a exposição.

- Inalação de poeira e partículas.

- Lesões por objetos arremessados pelo fluxo de ar do tubo de sopro. Use sempre proteção para os olhos.

Se experimentar qualquer um destes fatores ao usar a máquina, pare a máquina e consulte o seu médico imediatamente.

• Lesões podem ser causadas ou agravadas pelo uso prolongado de uma ferramenta. Ao usar qualquer ferramenta por períodos prolongados, faça intervalos regulares.

## 3. DADOS TÉCNICOS

<b>Modelo</b>	40VBL2-GT.1
<b>Tensão Nominal (V c.d.)</b>	36 V c.d.
<b>Peso da máquina (incluindo o jogo de baterias)</b>	3,6 kg
<b>Nível garantido de potência sonora (dB(A))</b>	103 dB(A)
<b>Nível medido de potência sonora:</b>	98,0 dB(A), K=3 dB(A)
<b>Nível de pressão sonora (dB (A))</b>	78.0dB (A) K=3dB (A)
<b>Corrente de regime</b>	1 deslocamento: 8A±1,5; 2 deslocamento: 15A±2
<b>Corrente máxima</b>	20 A
<b>Proteção recomendada</b>	Proteção com jogo de baterias
<b>Velocidade sem carga (min<sup>-1</sup>)</b>	15000-25000
<b>Velocidade do fluxo de ar (Km/h)</b>	190
<b>Nível de vibração a (K=1,5m/s<sup>2</sup>)</b>	<2,5 m/s <sup>2</sup>

O valor total declarado de vibração foi medido de acordo com um método teste padrão e pode ser usado para comparar uma ferramenta com outra. O valor total declarado de vibração também pode ser usado em uma avaliação preliminar de exposição. A emissão de vibração durante o uso efetivo da ferramenta elétrica pode diferir do valor total declarado, dependendo do modo como a ferramenta é usada; e pode ser necessário identificar medidas de segurança para proteger o operador que se baseiem em uma estimativa da exposição nas condições reais de utilização (levando em conta todas as partes do ciclo de funcionamento, tais como as horas em que a ferramenta está desligada e em que está ligada mas não em uso, além do tempo de acionamento).

<b>Jogo de baterias</b>	
<b>Tipo de bateria</b>	Íons de lítio
<b>Modelo</b>	40VBA2-50.1
<b>Tensão Nominal [V c.d.]</b>	36 V c.d.
<b>Capacidade nominal da bateria</b>	5Ah íon de lítio
<b>Nº de pilhas da bateria</b>	20
<b>Peso [kg]</b>	1,29 kg

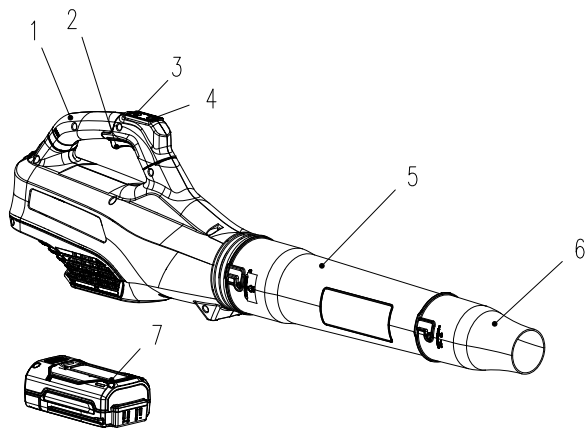
<b>Pacote do carregador</b>			
<b>Modelo</b>	40VCH1-3A.1	40VCH2-6A.1	40VCH1-3ABR.1
<b>Entrada nominal</b>	100-240V~	220-240V~	100-240V~
<b>Saída nominal</b>	42V c.d.	42V c.d.	42V c.d.
<b>Temperatura de funcionamento [°C]</b>	4°C~24°C	4°C~24°C	4°C~24°C
<b>Peso [kg]</b>	0,605 kg	1,06 kg	0,605 kg

#### 4. MONTAGEM



**ATENÇÃO!** O produto deve ser montado completamente antes da operação! Não use um produto só parcialmente montado ou montado com partes danificadas! Siga as instruções de montagem passo a passo e use as figuras fornecidas como um guia visual para montar o produto com facilidade!

#### 4.1 DESEMBALAGEM



1. Alça de transporte
2. Interruptor de gatilho
3. Controle de velocidade
4. Interruptor turbo
5. Tubo do soprador
6. Bico do bocal de alta pressão
7. Bateria de íons de lítio UP40 (não fornecida)

- Use luvas ao desembulhar.
- Não use canivete, faca, serra ou qualquer ferramenta semelhante para desembulhar.
- Carregue a ferramenta só pelas alças.
- Conserve a caixa para posterior reutilização (transporte e armazenamento)
- Conserve o manual de instruções numa área seca, para futura consulta.

#### 4.2 INSTALAÇÃO

Monte os diferentes elementos de acordo com a ilustração, para que fiquem montados corretamente (bem alinhados e totalmente encaixados). Não force nenhum elemento para montá-lo. Quando forem necessários parafusos, aperte-os com a ferramenta adequada.

##### **Fixação/remoção do tubo: ilustração 2.1 a 2.2**

Alinhe e fixe o Tubo do Soprador 5 à saída de ar com um movimento de torção, até que o botão encaixe na posição. Alinhe e fixe o Bico do Bocal de Alta Pressão 6 ao Tubo do Soprador 5 com um movimento de torção, até que o botão encaixe na posição. Para remover, torça e puxe o Bico do Bocal de Alta Pressão 6 e/ou o Tudo do Soprador 5 até que o botão se desengate e então o libere.

##### **Instalar/remover o jogo de baterias: ilustração 3.2**

**ATENÇÃO:** Certifique-se de que o trinco na parte de baixo do jogo de baterias encaixe no local adequado e que o jogo de baterias esteja totalmente assentado e fixado na porta de acoplamento de bateria do soprador antes de iniciar a operação.

Não instalar com firmeza o jogo de baterias pode fazer que o jogo de baterias caia, provocando lesões pessoais graves.

Para instalar: Para fixar, alinhe e deslize o jogo de baterias nas ranhuras da porta de acoplamento de bateria até que se trave.

Para remover: Para soltar, pressione o botão de liberação do jogo de baterias e remova do produto o jogo de baterias.

### 4.3 PRIMEIRA UTILIZAÇÃO

Verifique a bateria: ilustração (3.2)



**ATENÇÃO!** Leia a seção de «INSTRUÇÕES DE SEGURANÇA» no início deste manual, inclusive todo o texto sob o subtítulo nele presente, antes de usar este produto.



A bateria não está completamente carregada no momento da compra.  
Antes de usar o soprador pela primeira vez, coloque a bateria no carregador e carregue-a totalmente.

Preste especial atenção ao usar a máquina pela primeira vez: concentre-se e dedique toda a sua atenção a essa primeira utilização. Faça o primeiro ensaio num espaço livre, sem obstáculos e sem elementos circunstantes.

### 4.4 OPERAÇÃO

Dar partida no produto: ilustração (4.1)

Para dar a partida no soprador, pressione o interruptor de gatilho. Para parar, solte o gatilho de interruptor. Há dois botões de velocidade em cima do soprador 40V. O botão de baixo leva o soprador à ALTA VELOCIDADE (170 km/h). O botão de cima leva o soprador à VELOCIDADE TURBO (190 km/h). Ao se pressionar qualquer um dos botões uma vez se acionará a velocidade indicada. Ao se pressionar pela segunda vez, se desativará a velocidade, levando o soprador de volta à sua velocidade baixa original (130 km/h).



A velocidade turbo foi projetada para desligar-se automaticamente depois de 35 segundos, voltando o soprador à sua baixa velocidade.

Operação do produto: ilustração (4.2) a (4.4)



**CUIDADO!** Use sempre óculos de segurança. Use uma máscara de filtro se operar com muita poeira. O uso de luvas apropriadas e de calçados reforçados também é recomendável.

- Opere o produto apenas em horários razoáveis - não muito cedo de manhã ou muito tarde à noite, quando pode incomodar as pessoas.
- Não opere o produto em atmosferas explosivas.
- Evite usar o produto em condições de mau tempo, especialmente quando houver risco de raios. Não opere o produto com má iluminação. O operador precisa de uma visão clara da área de trabalho, para identificar riscos potenciais.

- O uso de proteção auditiva reduz a capacidade de ouvir alertas (gritos ou alarmes). O operador deve prestar uma atenção dobrada no que se passa na área de trabalho. Não se distraia e sempre se concentre na tarefa.
- A operação de ferramentas semelhantes nas proximidades aumenta o risco de lesão auditiva e o potencial de que outras pessoas adentrem a sua área de trabalho.
- Mantenha uma postura firme e equilibrada.
- Não se debruce. Debruçar-se pode provocar perda de equilíbrio. Certifique-se sempre do equilíbrio em declives.
- Caminhe, nunca corra. Mantenha todas as partes do seu corpo distantes de qualquer peça em movimento.
- Nunca opere o produto sem o equipamento adequado fixado.
- Não modifique de modo algum o produto ou use peças e acessórios não recomendados pelo fabricante.



**Se o produto sofrer queda, um impacto forte ou começar a vibrar de maneira anormal, pare de imediato o produto e inspecione-o para ver se há avaria ou para identificar a causa da vibração. Qualquer avaria deve ser adequadamente reparada ou substituída por um centro de assistência autorizado.**

- Para reduzir o risco de lesão associado ao contato com peças em rotação, sempre pare a máquina, remova o jogo de baterias e certifique-se de que todas as peças móveis pararam:
  - antes de limpar ou retirar um bloqueio
  - ao deixar o produto sem vigilância
  - antes de instalar ou remover acessórios
  - antes de verificar, limpar ou trabalhar com o produto.
  - se a máquina começar a vibrar de forma anormal (inspecione imediatamente).
  - depois do choque com um objeto estranho, para inspecionar se houve avaria na máquina.

#### **Sopro**

Antes de operar, solte as folhas que estiverem presas ao chão com um ancinho ou uma vassoura. Segure o tubo cerca de 10 cm acima do solo e caminhe devagar para frente, usando um movimento de varredura de lado a lado. Ao trabalhar, certifique-se de que o produto não se choque com objetos duros, pois isso pode causar avarias. Use a extensão plena do bocal do soprador.

#### **Remoção e carregamento da bateria: Ilustração (6.1) e manual de instruções da bateria**

1. Pressione o botão de trava na parte superior central da bateria, para deslizá-la para fora do soprador.

2. Coloque o jogo de baterias no carregador, deslizando-o para uma posição de travamento até que ele clique.

3. Quando a luz verde estiver piscando, a bateria estará carregando. Se a luz verde parar de piscar, a bateria estará plenamente carregada.

#### **4.5 FUNÇÕES ESPECÍFICAS**

Esta ferramenta elétrica não é equipada com função de aspirador ou de triturador.

### **5. TRANSPORTE**

O transporte da máquina ou da bateria pode exigir que você satisfaça a certas exigências específicas do seu país. Por favor, certifique-se de que os esteja respeitando, entrando em contato com as autoridades do seu país, para satisfazer a todas essas exigências. Certifique-se de que a temperatura durante o transporte não saia nunca do intervalo indicado no capítulo sobre armazenamento.

#### **5.1 TRANSPORTE DA MÁQUINA**

##### **Ilustração (6.1) e (6.2)**

Desligue o produto e remova o jogo de baterias. Remova os dois tubos da unidade principal, se necessário. Transporte sempre o produto pela alça. Proteja o produto de qualquer impacto pesado ou de vibrações fortes que possam ocorrer durante o transporte em veículos. Prenda o produto para impedi-lo de deslizar ou cair. Não exponha o produto à luz solar.

#### **5.2 TRANSPORTE DAS BATERIAS DE LÍTIO.**

Consulte o manual de instruções da bateria para obter mais detalhes.

### **6. INVERNAÇÃO**

##### **Ilustração (6.1) a (6.3)**

Desconecte a bateria da ferramenta elétrica.

Antes de longos armazenamentos, certifique-se de que a carga da bateria esteja de acordo com as instruções fornecidas no manual de instruções da bateria. **Siga todas as instruções fornecidas no capítulo sobre armazenamento abaixo.** Recomendamos o uso do pacote original para armazenamento ou cobrir o produto com um pano apropriado ou uma caixa, para protegê-lo do pó.

### **7. ARMAZENAMENTO**

Guarde a máquina e a bateria apenas em lugares limpos, secos e ventilados, com temperatura entre 4°C e 24°C. Cubra-a para oferecer proteção adicional. Recomendamos o uso do pacote original para armazenamento ou cobrir o produto com um pano apropriado ou uma caixa para protegê-lo do pó. Trate de prender a unidade durante o transporte.

#### **7.1 ARMAZENAMENTO DA MÁQUINA**

##### **Ilustração (6.1) a (6.3)**

Desconecte a bateria da ferramenta elétrica. Examine por completo a unidade em busca de peças desgastadas, soltas ou avariadas. Limpe a unidade antes de guardá-la. Não exponha o produto à luz solar. Certifique-se de que o produto esteja sempre protegido do frio e da umidade.

#### **7.2 ARMAZENAMENTO DAS BATERIAS DE LÍTIO**

##### **Ilustração (6.3)**

Certifique-se de que o nível de energia da bateria esteja de acordo com as recomendações do manual de instruções da bateria. Consulte o manual de instruções da bateria para obter mais detalhes.

FR

ES

PT

IT

EL

PL

RU

KZ

UA

RO

**BR**

EN

## 8. MANUTENÇÃO



**PERIGO! Risco de lesões devido a choque elétrico.**  
Remove o jogo de baterias antes de ajustar, inspecionar,  
limpar ou guardar o soprador.

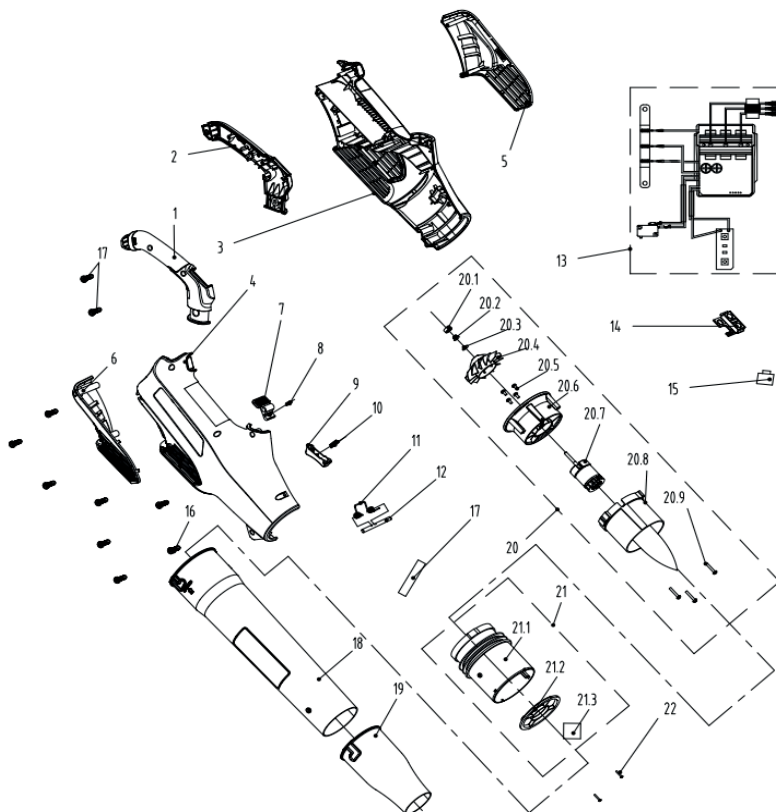
### 8.1 LIMPEZA

Ilustração 5.1 a 5.4

Varra ou sopre a poeira e os resíduos para fora dos orifícios de ventilação, usando ar comprimido ou um aspirador. Mantenha os orifícios de ventilação livres de obstruções, pó de serra e lascas de madeira. Não borrifre, lave ou submerja os orifícios de ventilação na água.

Limpe a carcaça e os componentes plásticos usando um pano macio e úmido. Não use solventes ou detergentes fortes na carcaça plástica ou nos componentes de plástico. Alguns limpadores domésticos podem causar danos e provocar risco de choque.

### 8.2 VISÃO EXPLODIDA





POS	NÚMERO DA PEÇA	DESCRIÇÃO	NÚM
1	8003-780502-00	Manopla	1
2	8003-780501-00	Manopla	1
3	8006-780501-01	Caixa	1
4	8006-780502-01	Caixa	1
5	8185-780501-00	Tampa	1
6	8185-780502-00	Tampa	1
7	8044-780502-01	Botão	1
8	8342-521704-00	Mola do botão	1
9	8044-620102-00	Máquina da placa do interruptor	1
10	8342-691302-00	Mola de pressão	1
11	8342-438801-00	Mola do jogo de baterias	1
12	8081-438801-00	Eixo de localização da mola	1
13	8414-780503-01	Componentes eletrônicos	1
14	8292-780504-00	Caixa de regulagem da velocidade	1
15	8312-855101-01	Botão	2
16	8SJGB40-16	Parafuso	10
17	233-1008	Tubo termo-retrátil	0,1
18	8061-780505-02	Tubo de sopro	1
19	8061-780504-01	Boca de sopro	1
20	8440-780502-00	Conjunto da lâmina do motor	1
20,1	8348-780501-00	Bujão de borracha	1
20,2	8NA-05D	Porca	1
20,3	8321-430901-00	Arruela	1
20,4	8403-780501-00	Pá do ventilador	1
20,5	8SJGB40-10	Parafuso	4
20,6	8292-780501-01	Coletor de corrente	1
20,7	8401-780501-00	Motor sem escova	1
20,8	8061-780501-00	Objeto retificador	1
20,9	8SJAD04-20	Parafuso	3

FR  
ES  
PT  
IT  
EL  
PL  
RU  
KZ  
UA  
RO  
**BR**  
EN

POS	NÚMERO DA PEÇA	DESCRIÇÃO	NÚM
21	8440-780501-00	Conjunto do cartucho difusor	1
21,1	8061-780502-00	objeto retificador	1
21,2	8186-780501-00	Abafador	1
21,3	8326-780501-01	Esponja de supressão de ruído	4
22	8SJGB30-12	Parafuso	2

### 8.3 SOLUÇÃO DE PROBLEMAS



**PERIGO! Risco de lesões devido a choque elétrico.**  
Atenção! Antes de solucionar qualquer problema, desligue o produto.

Problemas	Causas prováveis	Soluções	Qualificação exigida
O produto não sopra	Tubo obstruído	Retire a obstrução	Não é necessária nenhuma qualificação
	Impulsor obstruído		
	O jogo de baterias não está firme.	Para prender o jogo de baterias certifique-se de que os trincos em cima do jogo de baterias se encaixem no lugar	
	A bateria não está carregada	Carregue o jogo de baterias em conformidade com as instruções incluídas com seu modelo	

Problemas	Causas prováveis	Soluções	Qualificação exigida
O produto não dá partida	O jogo de baterias não está firme.	Para prender o jogo de baterias certifique-se de que os trincos em cima do jogo de baterias se encaixem no lugar	Não é necessária nenhuma qualificação
	A bateria não está carregada	Carregue o jogo de baterias em conformidade com as instruções incluídas com seu modelo	
	O interruptor de força/ velocidade está na posição "desligado"	Pressione o interruptor liga-desliga:	
	Os tubos não foram instalados corretamente	Verifique os tubos para certificar-se de que permitem que o interruptor seja acionado quando corretamente instalados	
	Jogo de baterias não fixado corretamente	Fixe-o apropriadamente.	
	Interruptor liga/desliga não está na posição de ligar	Consulte o capítulo «Dar partida no produto»	
O produto não chega à potência total	Capacidade do jogo de baterias baixa demais	Carregue o jogo de baterias	Não é necessária nenhuma qualificação
	As saídas de ar estão bloqueadas	Limpe as saídas de ar	
Resultado insatisfatório	Bocal não montado corretamente	Consulte o capítulo «Fixação/ remoção do tubo»	Não é necessária nenhuma qualificação
Vibração ou ruído em excesso	Bocal não montado corretamente	Consulte o capítulo «Fixação/ remoção do tubo»	Não é necessária nenhuma qualificação
	Parafusos/porcas estão soltos	Aperte os parafusos/porcas	
O produto para de repente	Jogo de baterias descarregado	Remova e carregue o jogo de baterias.	Não é necessária nenhuma qualificação
	Bateria quente demais	Remova o jogo de baterias e deixe-o esfriar	

## 9. FIM DA VIDA ÚTIL



Os produtos elétricos não devem ser descartados junto com produtos domésticos. Os produtos elétricos devem ser coletados em separado e descartados em pontos de coleta fornecidos com este objetivo. Fale com as autoridades locais ou com o distribuidor para obter conselhos sobre reciclagem.

FR

## 10. GARANTIA

ES

### 10.1 NOSSA GARANTIA

Os produtos da STERWINS são projetados com base nos mais rigorosos padrões de qualidade para produtos voltados para o mercado consumidor. Esta garantia de venda cobre um período de 3 anos a partir da data de compra do produto. Esta garantia cobre todos os defeitos nos materiais e na fabricação: peças e elementos faltantes e danos que ocorram em circunstâncias de uso normal. O reparo e a troca de peças não leva a uma extensão do período de garantia inicial. Você deve poder exibir um comprovante de compra deste produto e da data de compra. A cobertura da garantia limita-se ao valor deste produto.

PT

IT

EL

### 10.2 EXCLUSÕES DA GARANTIA

Esta garantia não cobre problemas ou incidentes provocados pelo uso incorreto do produto. Os seguintes casos não são cobertos pela garantia:

PL

RU

KZ

UA

- A ferramenta foi usada incorretamente; ou
- Avaria ocorrida durante o transporte ou montagem deste produto; ou
- Reparos e/ou trocas de peças realizados por terceiros; ou
- Danos causados por fatores externos ou corpos estranhos, tais como areia ou pedras; ou
- Danos decorrentes da não observância das instruções de segurança e de uso; ou
- A ferramenta foi desmontada ou aberta; ou
- A ferramenta esteve em ambiente molhado (orvalho, chuva, imersa em água etc.); ou
- A ferramenta foi usada para fins profissionais; ou
- A ferramenta ficou exposta a uma temperatura fora do intervalo indicado no capítulo «Armazenamento»

RO

O produto deve ser utilizado sob condições normais de uso e para fins não profissionais. Portanto, estão excluídos desta garantia os produtos usados por empresas de paisagismo, autoridades locais, bem como por empresas que ofereçam aluguel pago ou empréstimo gratuito de equipamentos.

BR

EN

Em caso de problema ou defeito, sempre consulte primeiro o seu revendedor Sterwins. Na maioria dos casos, o revendedor Sterwins será capaz de resolver o problema ou corrigir o defeito. Guarde a sua nota ou seu recibo: esses documentos serão exigidos ao processar qualquer reivindicação.

## 11. DECLARAÇÃO DE CONFORMIDADE CE

**Nós ADEO Services**  
**135 RUE SADI CARNOT**  
**CS 00001 59790 RONCHIN – França**

**Declaramos que o produto**  
**SOPRADOR À BATERIA UP40**  
**40 VBL2-GT.1**

Está em conformidade com os requisitos da Diretiva MD 2006/42/EC e com as regulamentações nacionais:

Diretiva EMC 2014/30/UE  
Diretiva ROHS (UE) 2015/863 que corrige 2011/65/UE  
Diretiva NOISE 2000/14/CE, Anexo V, e 2005/88/CE

Nível medido de potência sonora: 98 dB (A)  
Nível garantido de potência sonora: 103 dB (A)

EN 60335-1:2012+A11:2014+A13:2017+A1:2019+A14:2019+A2:2019  
EN 50636-2-100:2014  
EN 62233:2008  
EN IEC 55014-1:2021  
EN IEC 55014-2:2021  
IEC 62321-1:2013  
IEC 62321-2:2013  
IEC 62321-3-1:2013  
IEC 62321-4:2013+A1:2017  
IEC 62321-5:2013  
IEC 62321-6:2015  
IEC 62321-7-1:2015  
IEC 62321-7-2:2017 & ISO 17075-1:2017  
IEC 62321-8:2017  
EN IEC 63000:2018

Nº de série: Consulte a página da contracapa  
e a placa de identificação da máquina



Assinado em Ronchin, França  
Data da assinatura: 25/10/2021  
Eric LEMOINE  
Chefe de Qualidade de Projetos Internacionais  
ADEO Services  
135 RUE SADI CARNOT  
CS 00001 59790 RONCHIN – França



## Introduction

Thank you for choosing this product. Upon designing and manufacturing our products, we place all of our efforts into ensuring an excellent quality that meets the needs of the users. Following these instructions allow to optimize the lifetime

**IMPORTANT! IN ORDER TO OBTAIN THE UTMOST SATISFACTION FROM THIS PRODUCT UPON SETTING IT UP, USING IT, AND MAINTAINING IT, WE RECOMMEND THAT YOU CAREFULLY READ THIS USER MANUAL BEFORE USING THE PRODUCT. PLEASE PAY ATTENTION TO BASIC WARNINGS RELATING TO SAFETY WITHIN THIS MANUAL, AND KEEP THE MANUAL FOR LATER REFERENCE.**



**IMPORTANT, KEEP THE MANUAL FOR LATER REFERENCE : READ CAREFULLY**

### Contents

- |  |                                  |
|--|----------------------------------|
| 1. Intended use of battery blower Up40 | 7. Storage                       |
| 2. Safety Instructions                 | 8. Maintenance                   |
| 3. Technical data                      | 9. End of life                   |
| 4. Assembly                            | 10. Warranty                     |
| 5. Transportation                      | 11. CE declaration of conformity |
| 6. Wintering                           |                                  |

## 1. INTENDED USE OF BATTERY BLOWER UP40

This product is intended for outdoor use only, and must not be used inside a building under any circumstances. The cordless blower is only intended for use in dry and well-illuminated conditions. This blower is only intended to be used for blowing leaves, garden waste such as grass, twigs and pine needles in domestic use. Do not use it for others purposes. The product is not intended to be used by children or persons with reduced physical, mental or sensory capabilities.

After unwrapping the packing, make sure that the product is complete with its accessories (if any). If the product is damaged or has any defect, please do not use it and bring back it to your dealer. If you give this tool to another people, please give him also this instruction manual.

**Please note that our equipment has not been designed for use in commercial, trade or industrial applications. Our warranty will be voided if the machine is used in commercial, trade or industrial businesses or for equivalent purposes. This product has been designed to be used over a period of 6 years (Expected lifetime).**

## 2. SAFETY INSTRUCTIONS



**WARNING : Read all safety warnings and all instructions. Failure to follow the warnings and instructions may result in electric shock, fire and/or serious injury. Save all warnings and instructions for future reference.**

### 2.1 GENERAL SAFETY WARNINGS

- Do not operate the blower near glass enclosures, automobiles, trucks, window wells, drop-offs, etc. without properly adjusting the aim of the discharge.

- Do not force or overload the blower. The blower will perform better and safer when it is used at the rate that it was designed to work at.
- If the product is already assembled, please make sure that all screws are tightly fixed before using it. If the product requires that you assemble it, please make sure upon opening the package that all the elements needed for setting up the product have been provided. If the product is damaged or has defects, do not use it and take it back to the nearest store.
- The term "power tool" in the warnings refers to your mains-operated (corded) power tool or battery-operated (cordless) power tool.

## 2.2 SYMBOLS ON THE PRODUCT



Complies with European standards: This symbol means that this appliance is compliant with the applicable European directives, and a test of compliance with these directives has been performed.



Single mark of circulation of products on the market of the Member States of the Customs Union.



Ukrainian conformity marking



Electrical products should not be discarded with household products. Used electrical products must be collected separately and disposed of at collection points provided for this purpose. Talk with your local authorities or dealer for advice on recycling.



Read and understand all instructions before operating the product, follow all warning and safety instructions.



\*Universal : compatible only with Sterwins UP40, Lexman UP40 and Dexter UP40 products.



Guaranteed sound power level (tested according to Directive 2000/14/EC as amended by 2005/88/EC).



Wear ear protection.



Wear safety glasses.



Do not expose the product to rain or wet conditions.



Keep bystanders away.



Warning! Danger of rotating parts. Keep hands away from blowing device! Danger of injuries.

### **2.3 SYMBOLS IN THIS MANUAL**



Type and source of the danger : Failure to observe this warning may result in physical injury or death.



Type and source of the danger: This symbol indicates that damage to the appliance, the environment or other property may occur as a result of non-observance of this warning.



Note : This symbol indicates important information for better understanding of the product.



Read the manual: This symbol indicates that you need to read the user manual carefully.



Please refer to the corresponding illustration at the end of the booklet.



Maintain safety distance to avoid any risk.



Remove battery during transportation, storage, repair work and cleaning.



Green point : Packaging recycling.



This product is recyclable. If it cannot be used anymore, please take it to waste recycling centre.



DESCARTE SELETIVO

Brazilian environmental label : Recycle this product.



Brazilian environmental label : Recycle the packaging of the product.



## **2.4 WORK AREA SAFETY**

- Keep work area clean and well lit. Cluttered or dark areas invite accidents.
- Do not operate power tools in explosive atmospheres, such as in the presence of flammable liquids, gases or dust. Power tools create sparks which may ignite the dust or fumes.
- Keep children and bystanders away while operating a power tool. Distractions can cause you to lose control.

## **2.5 ELECTRICAL SAFETY**



**WARNING ! This product produces an electromagnetic field during operation! This field may under some circumstances interfere with active or passive medical implants! To reduce the risk of serious or fatal injury, we recommend persons with medical implants to consult their doctor and the medical implant manufacturer before operating this product !**

- Do not expose power tools to rain or wet conditions. Water entering a power tool will increase the risk of electric shock.

## **2.6 PERSONAL SAFETY**

- Stay alert, watch what you are doing and use common sense when operating a power tool. Do not use a power tool while you are tired or under the influence of drugs, alcohol or medication. A moment of inattention while operating power tools may result in serious personal injury.
- Use personal protective equipment. Always wear eye protection. Protective equipment such as dust mask, non-skid safety shoes, hard hat, or hearing protection used for appropriate conditions will reduce personal injury.
- Prevent unintentional starting. Ensure the switch is in the off-position before connecting to power source and/or battery pack, picking up or carrying the tool. Carrying power tools with your finger on the switch or energising power tools that have the switch on invites accidents.
- Do not overreach. Keep proper footing and balance at all times. This enables better control of the power tool in unexpected situations.
- Remove any adjusting key or wrench before turning the power tool on. A wrench or a key left attached to a rotating part of the power tool may result in personal injury.
- Do not force the power tool. Use the correct power tool for your application. The correct power tool will do the job better and safer at the rate for which it was designed.

- FR • Use the power tool, accessories and tool bits etc. in accordance with these instructions, taking into account the working conditions and the work to be performed. Use of the power tool for operations different from those intended could result in a hazardous situation.
- ES
- PT • Dress properly. Do not wear loose clothing or jewelry. Keep your hair, clothing and gloves away from moving parts. Loose clothes, jewelry or long hair can be caught in moving parts.
- IT

## **2.7 POWER TOOL USE AND CARE**

- EL • Some regions have regulations that restrict the use of the product in some operations. Check with your local authority for advice.
- PL • Do not allow children, persons with reduced physical, sensory or mental capabilities or lack of experience and knowledge, or people unfamiliar with these instructions to use the product. Local regulations may restrict the age of the operator.
- RU • Keep in mind that the operator or user is responsible for accidents or hazards occurring to other people or their property.
- KZ • Keep bystanders, children and pets 15 m away from the area of operation. Stop the product if anyone enters the area.
- UA • While operating the product, always wear substantial footwear and long trousers. Do not operate the machine when barefoot or when wearing open sandals. Avoid wearing clothing that is loose fitting or that has hanging cords or ties; they can be caught in moving parts.
- RO • Do not wear loose clothing or jewellery that can be drawn into the air inlet.
- BR • Secure long hair so it is above shoulder level to prevent entanglement in moving parts.
- EN** • Wear hearing protection at all times while operating the product. The product is extremely noisy and permanent hearing injury may result if instructions to limit exposure, reduce noise and wear hearing protection are not strictly followed.
- Wear full eye protection at all times while operating the product. The manufacturer strongly suggests a full face mask or fully enclosed goggles. Normal spectacles or sunglasses are not adequate protection. Objects can be thrown at high speed by the powerful air jet at any time and may rebound from hard surfaces toward the operator.
- Before each use, ensure that all controls and safety devices function correctly. Do not use the tool if the off switch does not stop the product.
- Before each use, always inspect the housing for damage. Ensure that guards and handles are in place and properly secured.
- Never operate the product with defective guards or shields, or without safety devices, such as debris collector, in place.
- Keep all cooling air inlets clear of debris.

- Use rakes and brooms to loosen debris before blowing.
- Clear the work area before each use. Remove all objects, such as rocks, broken glass, nails, wire, or string, which can be blown a considerable distance by high velocity air, or become entangled in the fan.
- Wear a face filter mask in dusty conditions to reduce the risk of injury associated with the inhalation of dust.
- Do not point the blower nozzle in the direction of people or pets.
- Never place objects inside the blower tubes.
- Do not operate the product near open windows, etc.
- Slightly dampen surfaces in dusty conditions.
- Use the full blower nozzle extension so the air stream can work close to the ground.
- Do not place the blower on top of or near loose debris. Debris may be sucked into the intake vent resulting in possible damage to the product.
- Do not use the power tool if the switch does not turn it on and off. Any power tool that cannot be controlled with switch is dangerous and must be repaired.
- Disconnect the plug from the power source and/or the battery pack from the power tool before making any adjustments, changing accessories, or storing power tools. Such preventive safety measures reduce the risk of starting the power tool accidentally.
- Store idle power tools out of the reach of children and do not allow persons unfamiliar with the power tool or these instructions to operate the power tool. Power tools are dangerous in the hands of untrained users.
- Maintain power tools. Check for misalignment or binding of moving parts, breakage of parts and any other condition that may affect the power tool's operation. If damaged, have the power tool repaired before use. Many accidents are caused by poorly maintained power tools.

## **2.8 BATTERY TOOL USE AND CARE**

- Recharge only with the charger specified by the manufacturer. A charger that is suitable for one type of battery pack may create a risk of fire when used with another battery pack.
- Use power tools only with specifically designated battery packs. Use of any other battery packs may create a risk of injury and fire
- When battery pack is not in use, keep it away from other metal objects, like paper clips, coins, keys, nails, screws or other small metal objects that can make a connection from one terminal to another. Shorting the battery terminals together may cause burns or a fire.

• Under abusive conditions, liquid may be ejected from the battery; avoid contact. If contact accidentally occurs, flush with water. If liquid contacts eyes, additionally seek medical help. Liquid ejected from the battery may cause irritation or burns.

### 2.9 **BLOWER SAFETY WARNINGS**

- Use this blower only for the purposes it was designed, do not aim the blower at any people or animals.
- Remove the battery during transportation and during storage.
- Store Blowers indoors – when not in use, blowers should be stored indoors in dry, locked-up place – out of reach of children.

### 2.10 **SERVICE**

- Have your power tool serviced by a qualified repair person using only identical replacement parts. This will ensure that the safety of the power tool is maintained.
- Have the product checked by a qualified professional and repaired, if necessary, before you operate it again.

### 2.11 **RESIDUAL RISKS**

- Familiarise yourself with the use of this product by means of this instruction manual. Memorise the safety directions and follow them to the letter. This will help to prevent risks and hazards. Always be alert when using this product, so that you can recognise and handle risks early. Fast intervention can prevent serious injury and damage to property. Switch off and disconnect from the battery if there are malfunctions.
  - Even if all instructions are strictly followed, there are still some factors that could lead to hazards, such as :
    - Thrown out pieces of the work piece.
    - Vibration injuries : use designated handles and try to reduce working time and exposure.
    - Injuries caused by noise : wear ear protection and reduce working time and exposure.
    - Inhalation of dust and particles.
    - Injury from flying objects from the blow tube airflow. Wear eye protection at all times.
- If you experience any of these factors while using the machine, stop the machine consult your doctor immediately
- Injuries may be caused or aggravated by prolonged use of a tool. When using any tool for prolonged periods, ensure you take regular breaks.

## 3. TECHNICAL DATA

<b>Model</b>	40VBL2-GT.1
<b>Rated voltage (V d.c.)</b>	36 V d.c.
<b>Machine weigh (including battery pack)</b>	3.6 kg

<b>Guaranteed sound power level (dB(A))</b>	103 dB(A)
<b>Measured sound power level (dB(A))</b>	98.0 dB(A), K=3dB(A)
<b>Sound pressure level(dB(A))</b>	78dB(A) KpA: 3dB(A)
<b>Working current</b>	1 shift: 8A±1.5; 2 shift: 15A±2
<b>Maximum current</b>	20 A
<b>Recommended protection</b>	Protection with battery pack
<b>No-load speed (min<sup>-1</sup>)</b>	15000-25000
<b>Air flow speed (Km/h)</b>	190
<b>Vibration level (K=1.5m/s<sup>2</sup>)</b>	< 2.5 m/s <sup>2</sup>

The declared vibration total value has been measured in accordance with a standard test method and may be used for comparing one tool with another. The declared vibration total value may also be used in a preliminary exposure assessment. The vibration emission during actual use of the power tool can differ from the declared total value depending on the ways in which the tool is used; and it may be necessary to identify safety measures to protect the operator that are based on an estimation of exposure in the actual conditions of use (taking into account all parts of the operating cycle such as the times when the tool is switched off and when it is running idle in addition to the trigger time).

<b>Battery pack</b>	
<b>Type of battery</b>	Li-Ion
<b>Model</b>	40VBA2-50.1
<b>Rated voltage [V d.c.]</b>	36V d.c.
<b>Battery rated capacity</b>	5Ah Li-ion
<b>Number of battery cells</b>	20
<b>Weight [kg]</b>	1.29 kg

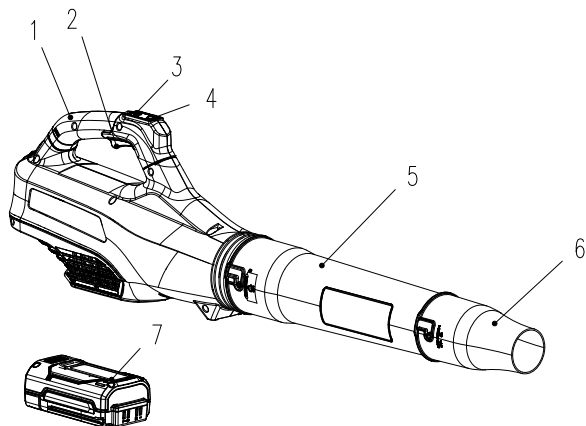
<b>Charger pack</b>			
<b>Model</b>	40VCH1-3A.1	40VCH2-6A.1	40VCH1-3ABR.1
<b>Rated input</b>	100-240V~	220-240V~	100-240V~
<b>Rated output</b>	42V d.c.	42V d.c.	42V d.c.
<b>Working temperature [°C]</b>	4°C~24°C	4°C~24°C	4°C~24°C
<b>Weight [kg]</b>	0.605 kg	1.06 kg	0.605 kg

## 4. ASSEMBLY



**WARNING!** The product must be fully assembled before operation! Do not use a product that is only partly assembled or assembled with damaged parts! Follow the assembly instructions step-by-step and use the pictures provided as a visual guide to easily assemble the product!

### 4.1 UNBOXING



1. Carrying handle
2. Trigger Switch
3. Speed Control
4. Turbo Switch
5. Blower Tube
6. High Pressure Nozzle Tip
7. UP40 Lithium-Ion Battery (not included)

- Wear gloves when unboxing.
- Do not use cutter, knife, saw or any other similar tool for unboxing.
- Carry the tool only by the handles.
- Keep the box for further reuse (transport and storage).
- Keep instruction manual in a dry area for further consultation.

### 4.2 INSTALLATION

Assemble the different elements together according to the illustration so that they are correctly assembled (well aligned and fully inserted). Do not force on any element to assembly it. In case screw are necessary : tight it with appropriate tool.

**Attaching/Removing the tube : illustration [2.1](#) to [2.2](#)**

Align and attach the Blower Tube 5 onto the air outlet with a twist motion until the button snaps in position. Align and attach the High Pressure Nozzle Tip 6 onto the Blower Tube 5 with a twist motion until the button snaps in position. To remove, twist and pull the High Pressure Nozzle Tip 6 and/or Blower Tube 5 until the button is disengaged then release it.

**Installing/Removing the battery pack : illustration [3.2](#)**

**WARNING :** Make sure the latch on the bottom of the battery pack snaps in place and the battery pack is fully seated and secure in the blower's battery docking port before beginning operation.

Failure to securely seat the battery pack could cause the battery pack to fall out, resulting in serious personal injury.

To install : To attach, align and slide the battery pack onto the slots of the battery docking port until it locks in place.

To remove : To release, press the battery unlock button and remove the battery pack from the product.

### 4.3 FIRST USE

Check the battery : illustration (3.2)



**WARNING ! Read the « SAFETY INSTRUCTION » section at the beginning of this manual including all text under subheading therein before using this product.**



**The battery is not fully charged at the time of purchase. Before using the blower for the first time, place the battery in the charger and charge it fully.**

Pay particular attention using the machine for the first time : focus and dedicate all your attention to this first use. Make the first trial on a free space with no obstacle and no surrounding element

### 4.4 OPERATION

Start the product : illustration (4.1)

To start the blower, press the trigger switch. To stop, release the switch trigger. There are two speed buttons on top of the 40V blower. The bottom button moves the blower into HIGH SPEED (170km/h). The top button moves the blower into TURBO SPEED (190km/h). Pressing either button once will engage said speed. Pressing it a second time will disengage the speed, bringing the blower back to its original low speed (130km/h).



**Turbo speed has been designed to autoshut off after 35 seconds, reverting the blower back to its low speed.**

Operate the product : illustration (4.2) to (4.4)



**CAUTION ! Always wear safety glasses. Wear a filter mask if the operation is dusty. Use of proper gloves and substantial footwear is also recommended.**

- Operate the product only at reasonable hours – not early in the morning or late at night when people might be disturbed.
- Do not operate the product in an explosive atmosphere.
- Avoid using the product in bad weather conditions, especially when there is a risk of lightning. Do not operate the product in poor lighting. The operator requires a clear view of the work area to identify potential hazards.

- Use of hearing protection reduces the ability to hear warnings (shouts or alarms). The operator must pay extra attention to what is going on in the work area. Do not get distracted, and always concentrate on the task.
- Operating similar tools nearby increases both the risk of hearing injury and the potential for other persons to enter your work area.
- Keep firm footing and balance.
- Do not overreach. Overreaching can result in loss of balance. Always be sure of the footing on slopes.
- Walk, never run. Keep all parts of your body away from any moving part.
- Never run the product without the proper equipment attached.
- Do not modify the product in any way or use parts and accessories that are not recommended by the manufacturer.



**If the product is dropped, suffers heavy impact or begins to vibrate abnormally, immediately stop the product and inspect for damage or identify the cause of the vibration. Any damage should be properly repaired or replaced by an authorized service centre.**

- To reduce the risk of injury associated with contacting rotating parts, always stop the machine, remove the battery pack, and make sure all moving parts have stopped:
  - before cleaning or clearing a blockage
  - when leaving the product unattended
  - before installing or removing attachments
  - before checking, maintaining or working on the product
  - if the machine starts to vibrate abnormally (inspect immediately)
  - after striking a foreign object to inspect the machine for damage

#### **Blowing**

Before operation, loosen leaves that are stuck to the ground using a broom or rake. Hold the tube approximately 10 cm above the ground and walk slowly forward using a sweeping motion from side to side. While working, ensure that the product does not strike hard objects, as this can cause damage. Use the full blower nozzle extension.

#### **Removing and charging the battery : Illustration **6.1** and battery instruction manual**

1. Press the lock button on the top center of the battery to slide it out of the blower.
2. Place the battery pack into the charger by sliding it into a locked position until it clicks
3. When the green light is flashing, the battery is charging. If the green light is no longer flashing, the battery is fully charged.

#### **4.5 SPECIFIC FUNCTIONS**

This power-tool is not equipped with vacuum or crusher function.



## 5. TRANSPORTATION

Transporting the machine or battery may require that you meet certain requirements specific to your country. Please make sure to respect them by contacting the authorities of your country, in order to respect them all. Ensure temperature during transportation will never be out of temperature range given on chapter storage

### 5.1 TRANSPORT THE MACHINE

#### Illustration (6.1) and (6.2)

Switch the product off and remove the battery pack. Remove two tubes from the main unit if necessary. Always carry the product by its handle. Protect the product from any heavy impact or strong vibrations which may occur during transportation in vehicles. Secure the product to prevent it from slipping or falling over. Do not expose the product to sunlight.

### 5.2 TRANSPORT THE LITHIUM BATTERIES

Please refer to the battery instruction manual for further details.

## 6. WINTERING

#### Illustration (6.1) to (6.3)

Plug out the battery from the power tool.

Before long storage please ensure the battery charge fit to instructions provided on battery instruction manual. **Follow all instructions given on chapter storage below.** We recommend using the original package for storage or covering the product with a suitable cloth or enclosure to protect it against dust.

## 7. STORAGE

Only store the machine and the battery in a clean, dry, ventilated place with a temperature range of 4°C to 24°C. Cover it in order to provide added protection. We recommend using the original package for storage or covering the product with a suitable cloth or enclosure to protect it against dust. Be sure to secure the unit while transporting

### 7.1 STORE THE MACHINE

#### Illustration (6.1) to (6.3)

Plug out the battery from the power tool. Examine the unit thoroughly for worn, loose or damaged parts. Clean the unit before storing. Do not expose the product to sunlight. Make sure the product is always protected from cold and humidity.

### 7.2 STORE THE LITHIUM BATTERIES

#### Illustration (6.3)

Please make sure that the battery power level is as recommended in the battery instruction manual. Please refer to the battery instruction manual for further details.

## 8. MAINTENANCE



**DANGER! Risk of injury due to electric shock.**  
Remove the battery pack before adjusting, inspecting, cleaning or storing the blower.

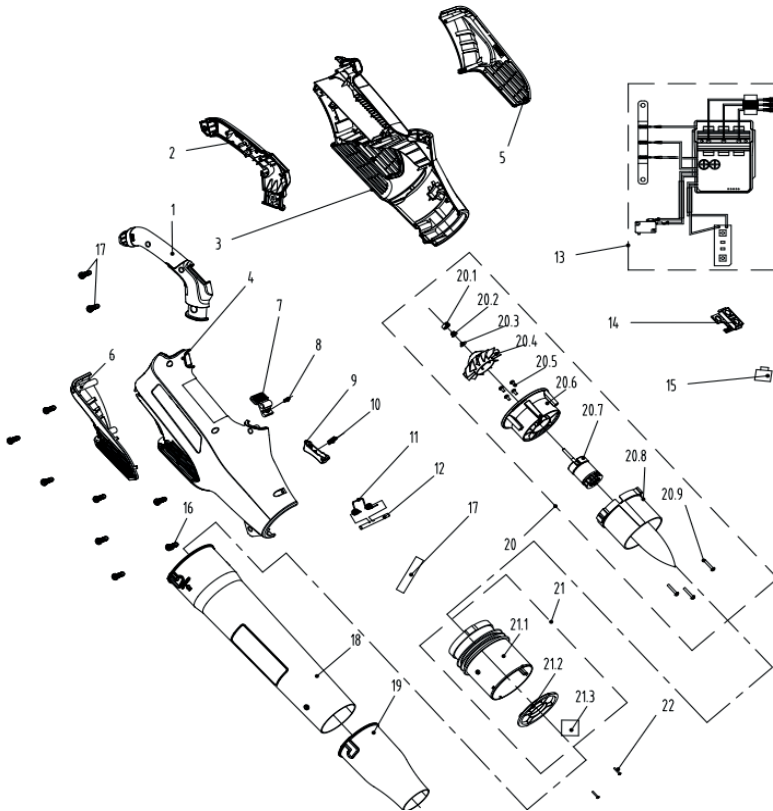
## 8.1 CLEANING

### Illustration 5.1 to 5.4

Brush or blow dust and debris out of the air vents using compressed air or a vacuum. Keep the air vents free of obstructions, sawdust, and wood chips. Do not spray, wash, or immerse the air vents in water.

Wipe off the housing and the plastic components using a moist, soft cloth. Do not use strong solvents or detergents on the plastic housing or plastic components. Certain household cleaners may cause damage, and may cause a shock hazard.

## 8.2 EXPLODED VIEW



POS	PART NUMBER	DESCRIPTION	NUM
1	8003-780502-00	Hand shank	1
2	8003-780501-00	Hand shank	1
3	8006-780501-01	Housing	1

POS	PART NUMBER	DESCRIPTION	NUM
4	8006-780502-01	Housing	1
5	8185-780501-00	Cover	1
6	8185-780502-00	Cover	1
7	8044-780502-01	Button	1
8	8342-521704-00	Button spring	1
9	8044-620102-00	Switch Plate Machine	1
10	8342-691302-00	Pressure spring	1
11	8342-438801-00	Battery pack Spring	1
12	8081-438801-00	Spring locating shaft	1
13	8414-780503-01	Electronic components	1
14	8292-780504-00	Speed regulating box	1
15	8312-855101-01	Button	2
16	8SJGB40-16	Screw	10
17	233-1008	Heat shrinkable tube	0,1
18	8061-780505-02	Blowpipe	1
19	8061-780504-01	Blow mouth	1
20	8440-780502-00	Motor blade assembly	1
20,1	8348-780501-00	Rubber stopper	1
20,2	8NA-05D	Nut	1
20,3	8321-430901-00	Washer	1
20,4	8403-780501-00	Fan blade	1
20,5	8SJGB40-10	Screw	4
20,6	8292-780501-01	Current collector	1
20,7	8401-780501-00	Brushless motor	1
20,8	8061-780501-00	Rectifier object	1
20,9	8SJAD04-20	Screw	3
21	8440-780501-00	Diffuser cartridge assembly	1
21,1	8061-780502-00	rectifier object	1
21,2	8186-780501-00	Baffle	1
21,3	8326-780501-01	Noise-Cancelling sponge	4
22	8SJGB30-12	Screw	2

FR  
ES  
PT  
IT  
EL  
PL  
RU  
KZ  
UA  
RO  
BR

EN

**8.3 TROUBLESHOOTING****DANGER ! Risk of injury due to electric shock.****Warning ! Before any trouble shooting, switch off the product.**

<b>Problems</b>	<b>Probable causes</b>	<b>Solutions</b>	<b>Qualification required</b>
Product does not blow	Blocked tube	Clear the blockage	No specific qualification is required
	Blocked impeller		
	Battery is not secure	To secure the battery pack, make sure the latches on the top of the battery pack snap into place	
	Battery is not charged	Charge the battery pack according to the instructions included with your model	
Product does not start	Battery is not secure	To secure the battery pack, make sure the latches on the top of the battery pack snap into place	No specific qualification is required
	Battery is not charged	Charge the battery pack according to the instructions included with your model	
	Power/speed switch is in the OFF position	Press the on/off switch	
	Tubes are not correctly installed	Check tubes to ensure that they are allowing the switch to be engaged when correctly installed	
	Battery pack not properly attached	Attach properly	
	On/off switch not set on ON position	Refer to chapter "Start the product"	
Product does not reach full power	Battery pack capacity too low	Charge battery pack	No specific qualification is required
	Air vents are blocked	Clean the air vents	
Result is unsatisfactory	Nozzle not properly assembled	Refer to chapter "Attaching/ Removing the tube "	No specific qualification is required
Vibration or noise is excessive	Nozzle not properly assembled	Refer to chapter "Attaching/ Removing the tube "	No specific qualification is required
	Bolts/nuts are loose	Tighten bolts/nuts	

Problems	Probable causes	Solutions	Qualification required
Product suddenly stops	Battery pack discharged	Remove and charge battery pack	No specific qualification is required
	Battery too hot	Remove battery pack and let it cool down	

## 9. END OF LIFE



Electrical products should not be discarded with household products. Used electrical products must be collected separately and disposed of at collection points provided for this purpose. Talk with your local authorities or dealer for advice on recycling.

## 10. WARRANTY

### 10.1 OUR WARRANTY

STERWINS products are designed according to the highest quality standards for products intended for the consumer market. This sale warranty covers a period of 3 years as of the date of purchase of the product. This warranty covers all defects in materials and workmanship: missing parts and elements, and damage occurring under normal use circumstances. Repair and replacement of parts do not lead to an extension of the initial warranty period. You must be able to provide proof of the purchase for this product and the date of purchase. Warranty coverage is limited to the value of this product.

### 10.2 WARRANTY EXCLUSIONS

This warranty does not cover problems nor incidents resulting from incorrect use of the product. The following items are not covered by warranty :

- The tool have been used incorrectly; or
- Damage occurring upon transporting or setting up this product; or
- Repairs and/or change of parts carried out by a third party; or
- Damage caused by external factors or foreign objects such as sand or stones; or
- Damage resulting from non-compliance with the safety and usage instructions; or
- The tool have been disassembled or opened; or
- The tool have been in a wet environment (dew, rain, submerged in water...); or
- The tool has been used for professional purpose; or
- The tool has been exposed to a temperature out of the range specified in chapter "storage"

The product must be used under normal usage circumstances, and for non-professional purposes. Therefore, excluded from this warranty are products used by gardening companies, local authorities, as well as companies offering paid rentals or free loaning of equipment.

In the event of a problem or defect, you should first always consult your Sterwins dealer. In most cases, the Sterwins dealer will be able to solve the problem or correct the defect. Keep your invoice or your receipt: these documents will be requested upon processing any claims.

FR  
ES  
PT  
IT  
EL  
PL  
RU  
KZ  
UA  
RO  
BR  
EN

## 11. CE DECLARATION OF CONFORMITY

**We : ADEO Services  
135 Rue Sadi Carnot  
CS 00001 59790 Ronchin, France**

**Declare that the product  
BATTERY BLOWER UP40  
40 VBL2-GT.1**

Is in conformity with the requirements of the Directive MD 2006/42/EC and with national regulations:  
EMC Directive 2014/30/EU  
ROHS Directive(EU)2015/863 amending Directive 2011/65/EU  
NOISE Directive 2000/14/EC,Annex V and 2005/88/EC

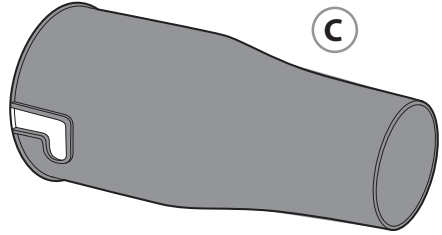
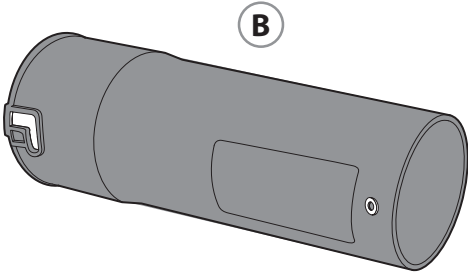
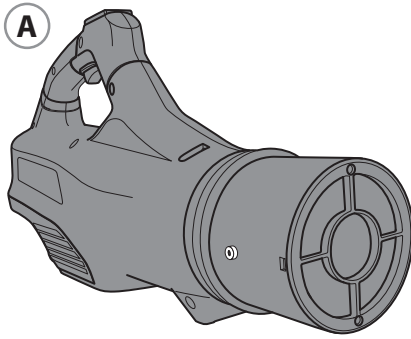
Measured Sound power level : 98 dB (A)  
Guarantee sound power level : 103 dB (A)

EN 60335-1:2012+A11:2014+A13:2017+A1:2019+A14:2019+A2:2019  
EN 50636-2-100:2014  
EN 62233:2008  
EN IEC 55014-1:2021  
EN IEC 55014-2:2021  
IEC 62321-1:2013  
IEC 62321-2:2013  
IEC 62321-3-1:2013  
IEC 62321-4:2013+A1:2017  
IEC 62321-5:2013  
IEC 62321-6:2015  
IEC 62321-7-1:2015  
IEC 62321-7-2:2017 & ISO 17075-1:2017  
IEC 62321-8:2017  
EN IEC 63000:2018

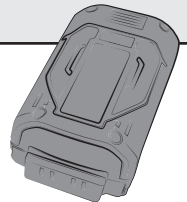
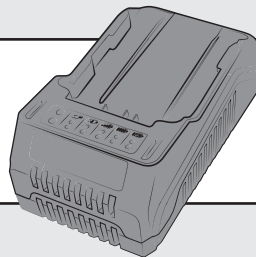
Serial No : Please refer to the back cover page  
and rating label of machine

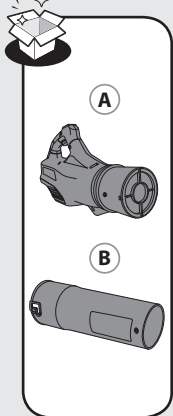


Signed in Ronchin, France  
Date of signature : 25/10/2021  
Eric LEMOINE  
International Project Quality Leader  
ADEO Services  
135 Rue Sadi Carnot  
CS 00001 59790 Ronchin, France

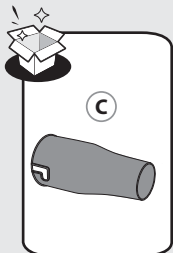
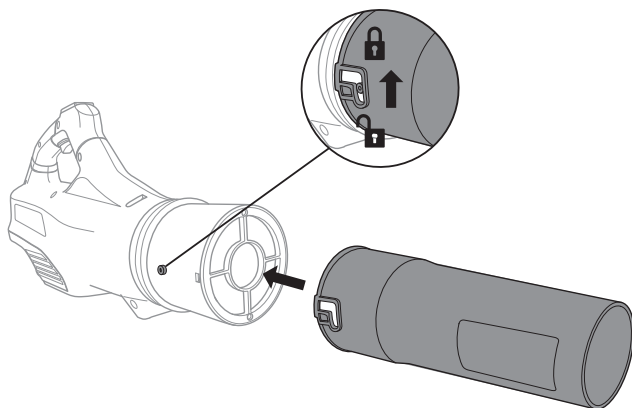


**UP**  
UNIVERSAL<sup>®</sup> POWER  
**40**

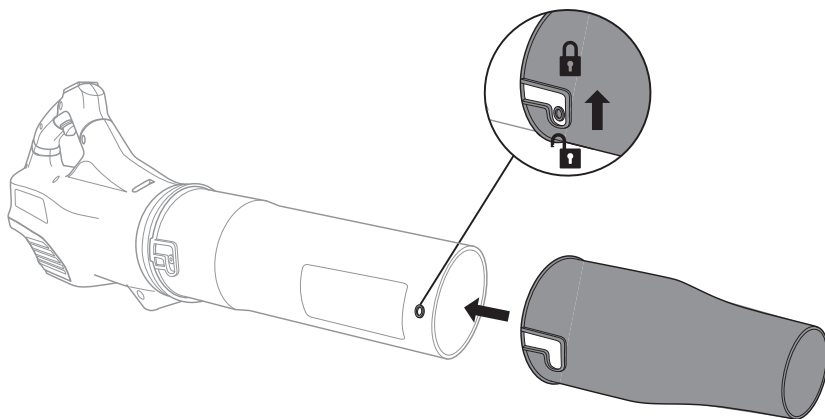




2.1



2.2



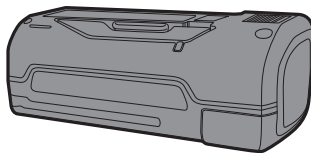




3.1



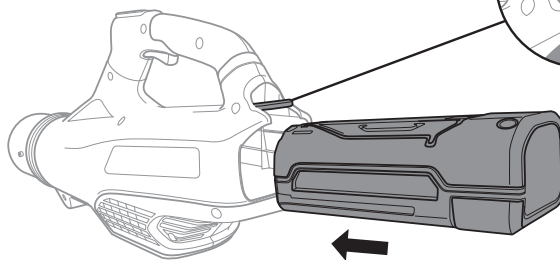
3.2



100 %

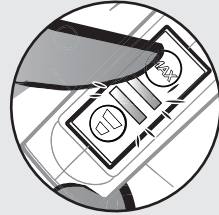
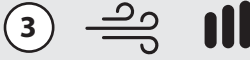
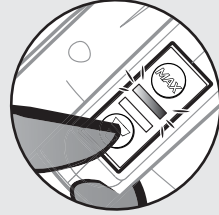
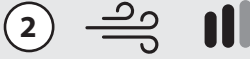
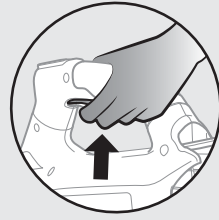
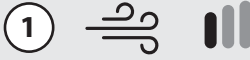


Click

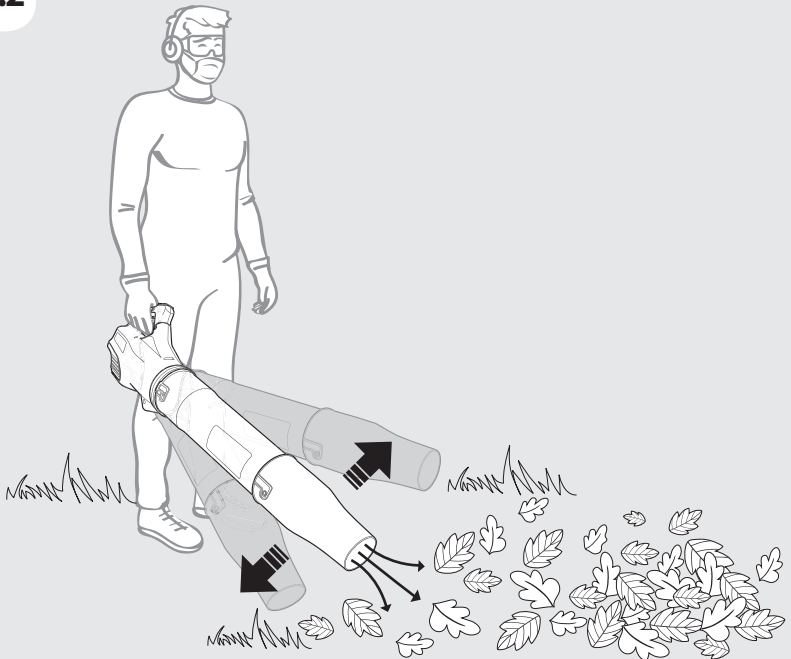




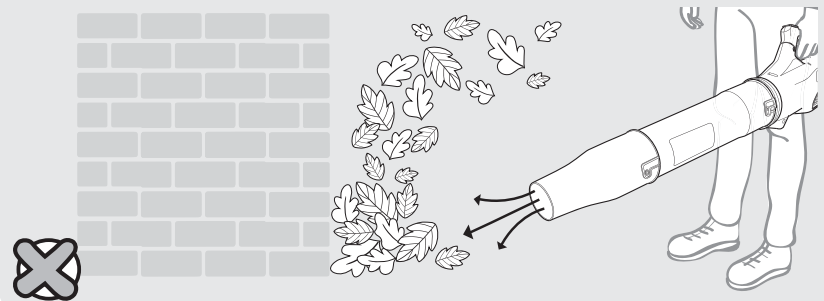
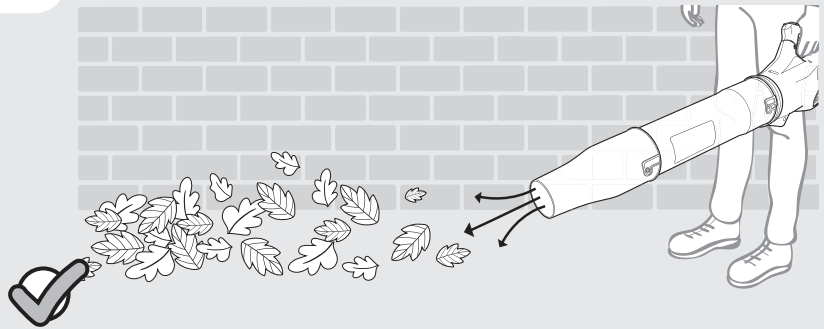
4.1



4.2



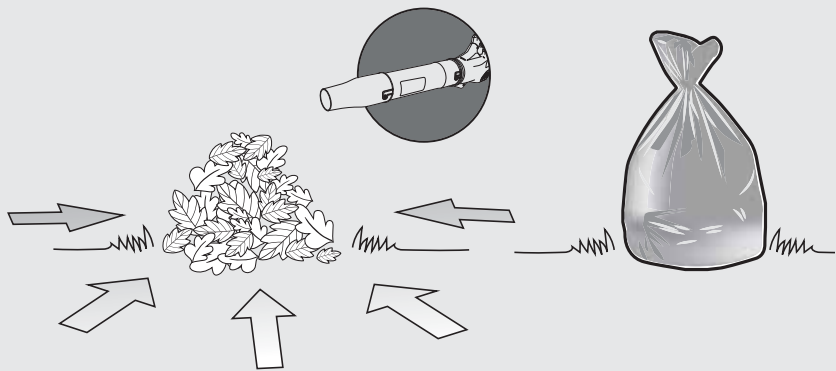
### 4.3



### 4.4

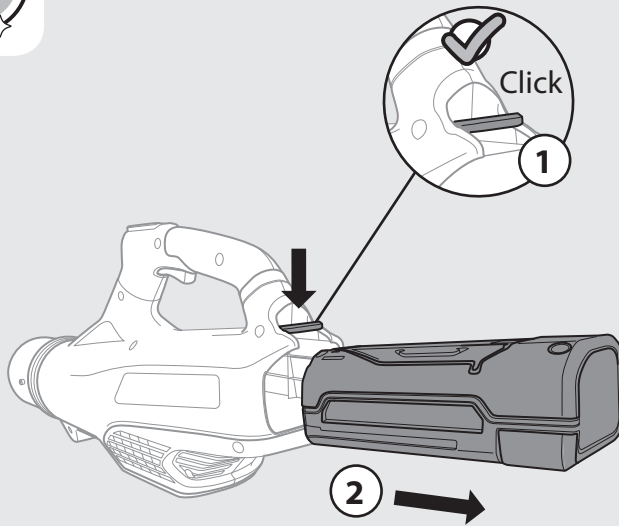
1

2

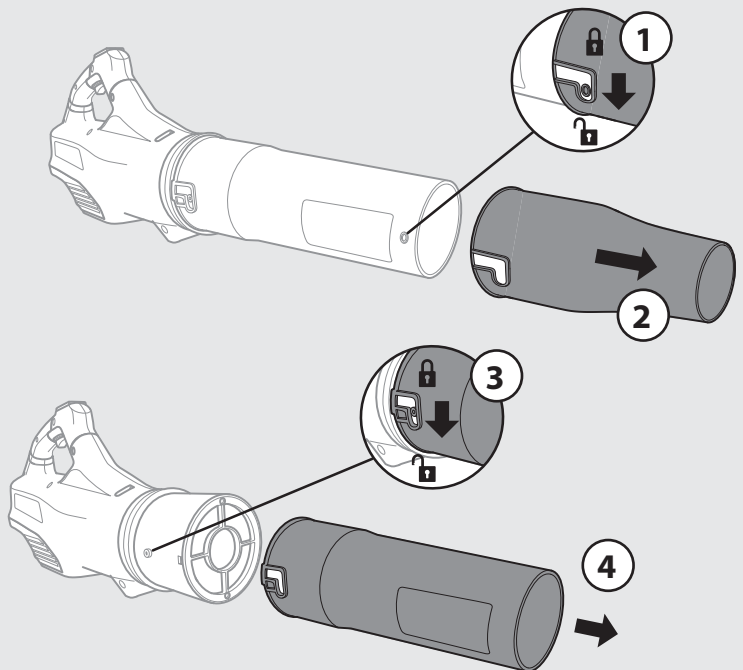




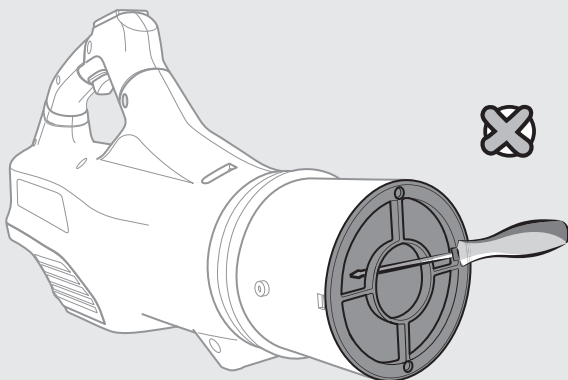
5.1



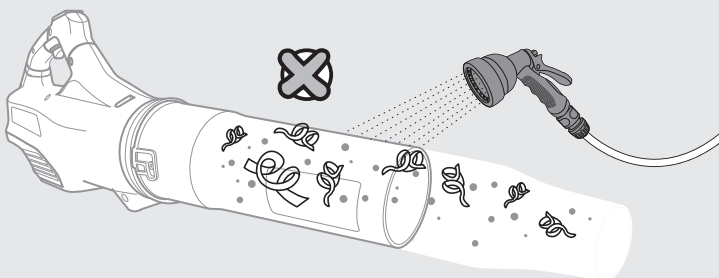
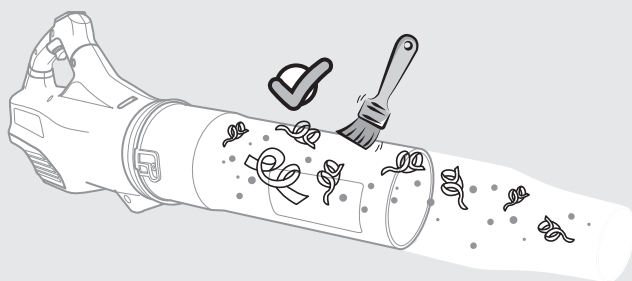
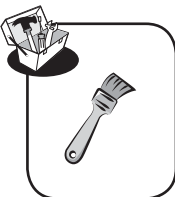
5.2



5.3

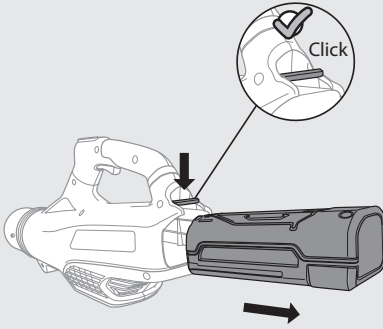


5.4

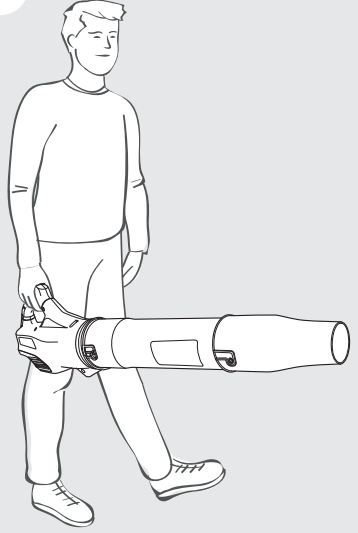




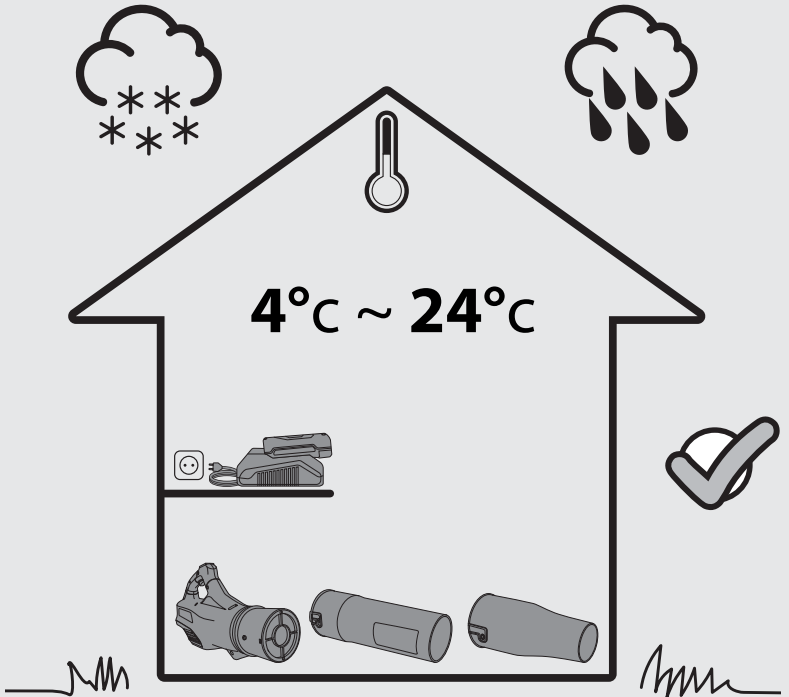
6.1



6.2



6.3





Ce produit se recycle,  
s'il n'est plus utilisable  
déposez-le en déchèterie.

Notice à trier.

Pour en savoir plus :  
[www.quefairedemesdechets.fr](http://www.quefairedemesdechets.fr)

- FR** Ce produit est recyclable. S'il ne peut plus être utilisé, veuillez l'apporter dans un centre de recyclage de déchets.
- ES** Este producto es reciclable. Si ya no se puede usar, llévalo a un centro de reciclaje de residuos.
- PT** Este produto é reciclável. Se deixar de o utilizar, entregue-o num centro de reciclagem de resíduos.
- IT** Questo prodotto può essere riciclato. Se deve essere smaltito, portalo presso un centro di riciclaggio.
- EL** Αυτό το προϊόν είναι ανακυκλώσιμο. Εάν δεν μπορεί πλέον να χρησιμοποιηθεί, μεταφέρετε την σε κάποιο κέντρο ανακύκλωσης απορριμμάτων.
- PL** Ten produkt poddawany jest recyklingowi, kiedy przestaje być użyteczny należy dostarczyć go do punktu zbiórki odpadów.
- RU** Этот продукт может перерабатываться. Если он больше не пригоден для пользования, сдайте его в утилизационный центр.
- KZ** бұл өнім қайта өңдеуге келеді. Оны әрі қолдануға болмайтын жағдайда, оны қайта өңдейтін орталыққа тапсыруыңызды өтінеміз
- UA** Цей продукт може перероблятися. Якщо воно більше не є придатне для використання, здайте його в утилізаційний центр.
- RO** Acest produs este reciclabil. Dacă nu mai poate fi folosit, vă rugăm să îl aduceți într-un centru de reciclare a deșeurilor.
- BR** Este produto é reciclável. Se não puder mais ser usado, descarte em um centro de reciclagem de resíduos.
- EN** This product is recyclable. If it cannot be used anymore, please take it to waste recycling centre.



Made in P.R.C. 2019 随年变



\*\* Garantie 3 ans / 3 años de garantía / Garantia de 3 anos / Garanzia 3 anni /  
Εγγύηση 3 ετών / Gwarancja 3-letnia / Гарантия 3 года / Кепілдік 3 жыл / Гарантія 3  
років / Garantje 3 ani / Garantia 3 anos / 3-year guarantee

Adeo Services - 135, rue Sadi Carnot - CS 00001 59790 - RONCHIN-France

ТОВ «Леруа Мерлен Україна»,  
вул. Полярна 17а, м. Київ 04201, Україна

Импортер/Продавец/Лицо уполномоченное принимать претензии по качеству товара :  
на территории Российской Федерации, ООО «ЛЕРУА МЕРЛЕН ВОСТОК», 141031, МО, г. Мытищи, Осташковское шоссе, д.1, Р

Importado e distribuído por LEROY MERLIN  
CIA BRASILEIRA DE BRICOLAGEM  
Rua Domingas Galleteri Blotta, 315 - Interlagos - CEP  
04455-360 São Paulo - SP - Brazil CNPJ: 01.438.784/0001-05  
CALM (Central de Atendimento Leroy Merlin) -4020.5376  
(capitais) e 0800.0205376 (demais regiões)

Imported by Adeo South Africa (PTY) LTD T/A Leroy Merlin  
Leroy Merlin Greenstone Store  
Corner Blackrock Street and Stoneridge Drive, Greenstone  
Park Ext 2, Edenvale, 1610 Johannesburg, Gauteng, South Africa

Импорттаушы/Тауардың сапасы бойынша  
наразылықтарды қабылдауға өкілетті тұлға :  
Леруа Мерлен Қазақстан» ЖШС Қазақстан  
Республикасы, 050000, Алматы қ., Қонаев көшесі, 77,  
«ParkView» БО, 6қ., 07-кеңсе