

# DEXTER



20VCIS3-190BL.1  
Cordless Circular saw  
Brushless

FR Scie circulaire Brushless sans fil

ES Sierra circular sin escobillas y sin cable

PT Serra circular sem escovas e sem fios

IT Sega circolare brushless wireless

EL Δισκοπρίοιο μπαταρίας χωρίς ψήκτες

PL Piła tarczowa bezszczotkowa akumulatorowa

RU Аккумуляторная бесщеточная циркулярная пила

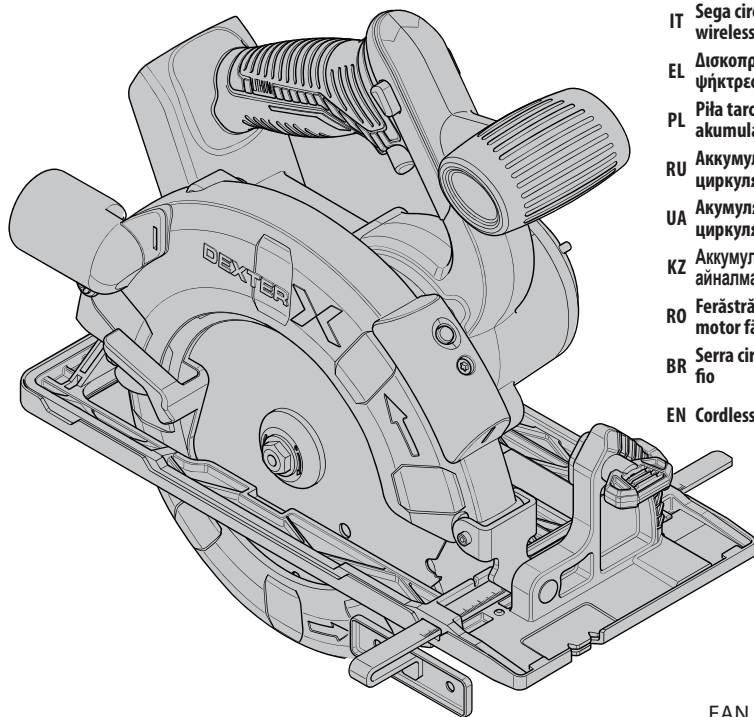
UA Акумуляторна безщіткова циркулярна пила

KZ Аккумуляторлық щеткасыз айналма ара

RO Ferăstrău circular fără fir, cu motor fără perii

BR Serra circular sem escova sem fio

EN Cordless Circular saw Brushless



EAN CODE: 3276000697886

FR Mode d'emploi

ES Manual de Instrucciones

PT Manual de Instruções

IT Manuale di Istruzioni

EL Εγχειρίδιο Οδηγίων

PL Instrukcja Obsługi

RU Руководство по Эксплуатации

KZ Пайдаланушы Нұсқаулығы

UA Інструкція з Експлуатації

RO Manual de Instrucțiuni

BR Manual de Instruções

EN Instructions Manual

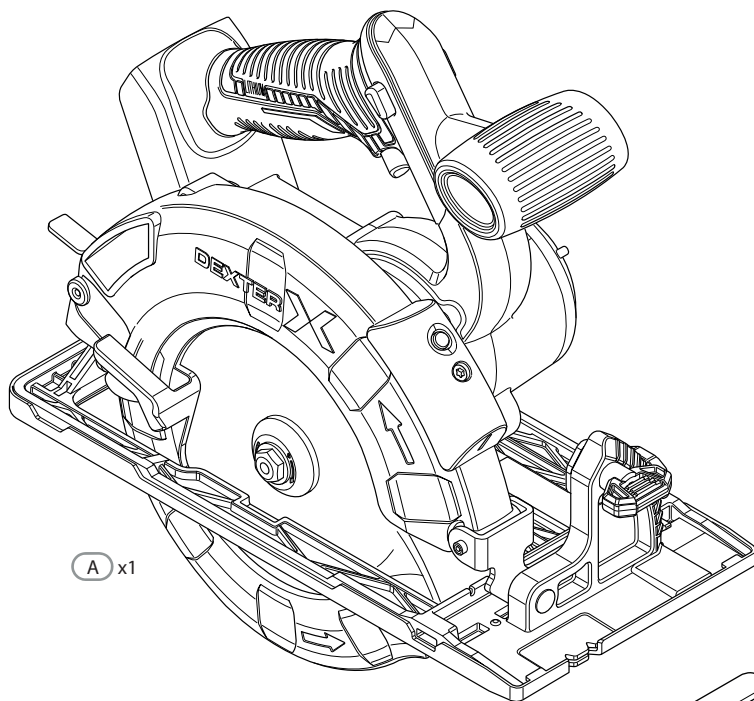
Traduction de la version originale du mode d'emploi / Traducción de las Instrucciones originales / Tradução das Instruções originais / Traduzione delle istruzioni originali / Μετάφραση των πρωτότυπων οδηγιών / Tłumaczenie instrukcji oryginalnej / Перевод оригинала инструкции / Аударма - Гүпнұсқа нұсқаулар / Переклад оригінальної інструкції / Traducerea instrucțiunilor originale / Tradução das Instruções originais / Original Instructions

2021/03-V01

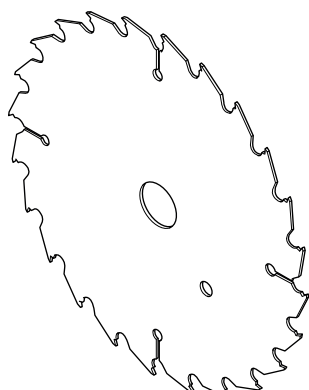




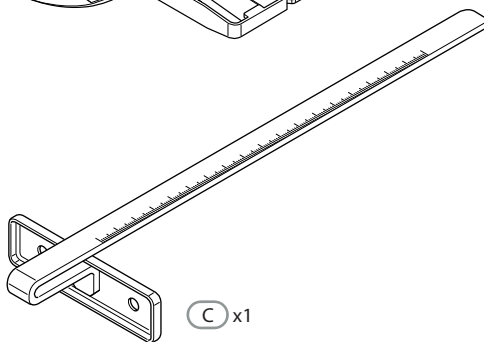
- FR** Nous vous remercions d'avoir acheté ce produit. Nous vous conseillons de lire attentivement la notice d'installation, d'utilisation et d'entretien. Nous avons conçu ce produit pour vous apporter entière satisfaction. Si vous avez besoin d'aide, l'équipe de votre magasin est à votre disposition pour vous accompagner.
- ES** Le agradecemos haber comprado este producto. Le recomendamos leer atentamente el manual de instalación, uso y mantenimiento. Este producto ha sido diseñado para proporcionarle plena satisfacción. Si necesita alguna ayuda, el personal de la tienda estará a su disposición para guiarle.
- PT** Agradecemos a sua preferência por este produto. Aconselhamo-lo a ler o manual de instalação, utilização e manutenção com atenção. Criámos este produto para sua completa satisfação. Se precisar de ajuda, a equipa da sua loja está à sua disposição para o acompanhar.
- IT** Grazie per aver acquistato questo prodotto. Vi raccomandiamo di leggere attentamente il manuale di installazione, utilizzo e manutenzione. Questo prodotto è stato progettato per offrirvi la massima soddisfazione. Per ricevere assistenza, il personale del punto vendita è a vostra disposizione.
- EL** Ευχαριστούμε για την αγορά σας αυτού του προϊόντος. Σας συμβουλεύουμε να διαβάσετε προσεκτικά τις οδηγίες εγκατάστασης, χρήσης και συντήρησης. Σχεδιάσαμε αυτό το προϊόν για να σας προσφέρει πλήρη ικανοποίηση.  
Αν χρειάζεστε βοήθεια, η ομάδα του καταστήματος από το οποίο αγοράσατε το προϊόν είναι στη διάθεσή σας
- PL** Dziękujemy za zakup produktu firmy. Zalecamy, aby uważnie przeczytać instrukcję instalacji, użytkowania i konserwacji. Ten produkt marki zaprojektowaliśmy, aby spełnić wszystkie Państwa oczekiwania. W razie potrzeby pracownicy sklepu służą Państwu pomocą i są do Państwa dyspozycji.
- RU** Благодарим Вас за приобретение изделия. Рекомендуем внимательно прочитать инструкции по установке, эксплуатации и техническому обслуживанию. Изделие разработано, чтобы доставить Вам удовольствие.  
Если Вам потребуется помощь, консультанты Вашего магазина находятся в Вашем распоряжении.
- UA** Дякуємо вам за покупку цього іробу. Ми радимо вам уважно прочитати інструкції з установлення, експлуатації та технічного обслуговування. Ми розробили цей виріб для того, щоб він приніс вам задоволення.  
Якщо вам потрібна допомога, співробітники вашого магазину готові допомогти вам
- KZ** өнімін сатып алғ аныңыз үшін алғ ыс білдіреміз. Орнату, қ олданду және қ ызмет к ө рсету ж ө ніндегі нұсқа аулық тарды мұқ ият оқ ып шығ уғ а кең ес береміз. Біз бұ л ө німін сізді толық тай қ ана ғ аттаныру ү шін жасап шығ ардық.  
Егер сізге көмек қ ажет болса сіздің бө лшектеп сататын дүкенің іздегі топ сізге жәрдем береді.
- RO** Vă mulțumim pentru achiziționarea acestui produs. Vă sfătuim să citiți cu atenție instrucțiunile de instalare, de utilizare și de întreținere. Am conceput acest produs pentru a vă furniza satisfacție totală. Dacă aveți nevoie de ajutor, echipa magazinului de cumpărare este la dispoziția dumneavoastră pentru a vă asista.
- BR** Obrigado por ter adquirido um produto. Nós aconselhamos a ler atentamente o manual de instalação, uso e anutenção. Concebemos um produto para proporcionar total satisfação. Caso precise de ajuda, a equipe da sua loja estará à disposição para te acompanhar.
- EN** Thank you for purchasing this product. We recommend that you read the installation, user and maintenance instructions carefully. We have designed this product to ensure your complete satisfaction. If you require assistance, the team at your retailer is on hand to help you.



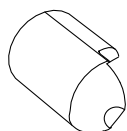
(A) x1



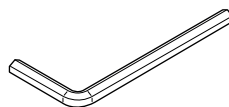
(B) x1



(C) x1



(E) x1



(D) x1





Attention danger / Atención: Peligro / Atencão perigo / Attenzione pericolo / Προσοχή κίνδυνος / Uwaga niebezpieczeństwo / Внимание! Опасно! / Увага! Небезпечно! / Atenție, pericol / Caution danger



Hors tension / Apagado / Desligado da alimentação / Fuori tensione / Εκτός τάσης / Odłączenie zasilania / Не под напряжением / Не під напругою / Scoatere de sub tensiune / Power off



Mise sous tension / Puesta en tensión / Ligação da alimentação / Messo sotto tensione / Σύνδεση με το ηλεκτρικό δίκτυο / Włączenie zasilania / Включение под напряжение / Під'єднання під напругу / Punere sub tensiune / Power up



**FR: Mentions Légales & Consignes de Sécurité**

**ES: Instrucciones Legales y de Seguridad**

**PT: Avisos Legais e Instruções de Segurança**

**IT: Istruzioni Legali e di Sicurezza**

**EL: Νομικό σημείωμα και οδηγίες ασφαλείας**

**PL: Uwagi Prawne i Instrukcja w sprawie bezpieczeństwa**

**RU: Руководство По Технике Безопасности и Правовым нормам**

**KZ: Техникасы бойынша нұсқаулығы**


**қауіпсіздікүдне құқықтық қамтамасыз ету**

**UA: Керівництво з Техніки Безпеки і Правовим нормам**

**RO: Manual privind siguranța și aspectele juri dice**

**BR: Avisos Legais e Instruções de Segurança**

**EN: Legal & Safety Instructions**


 6 → 391



**FR: Montage / ES: Montaje / PT: Montagem / IT: Montaggio /**

**EL: Συναρμολόγηση / PL: Montaż / RU: Сборка / KZ: Монтаждау /**

**UA: Збірка / RO: Montaj / BR: Montagem / EN: Assembly**

 392 → 397



**FR: Utilisation / ES: Utilización / PT: Utilização / IT: Uso / EL: Χρήση /**

**PL: Użytkowanie / RU: Использование / KZ: Пайдалану /**

**UA: Використання / RO: Utilizare / BR: Utilização / EN: Use**

 398

Lisez cette notice d'utilisation attentivement et respectez toutes ses instructions. Utilisez cette notice d'utilisation pour vous familiariser avec le produit, son utilisation correcte et les consignes de sécurité. Conservez cette notice d'utilisation dans un endroit sûr pour les utilisations ultérieures.

## SYMBOLES



Lire attentivement la notice d'utilisation



Ce symbole de danger avertit l'utilisateur d'un risque de blessures corporelles ou d'endommagement de l'appareil ou d'autres biens.



Portez des lunettes de sécurité



Portez une protection auditive



Portez des chaussures de sécurité



Portez des gants protecteurs



Portez un masque antipoussières



L'utilisation de disques de coupe ou de dégrossissage endommagés est dangereuse et peut provoquer de graves blessures.



Ne pas utiliser pour les coupes à l'eau



Cet outil est conforme aux directives européennes applicables et une évaluation de la conformité à ces directives a été effectuée.



Conformité eurasienne.



Symbole DEEE relatif au recyclage.



Universel : compatible seulement avec Sterwins UP20, Lexman UP20 et Dexter UP20



Symbole de conformité ukrainien

## TABLE DES MATIÈRES

1. Usage conforme de la scie circulaire sans fil brushless Dexter
2. Consignes de sécurité
3. Description
4. Données techniques
5. Fonctionnement
6. Entretien
7. Guide de dépannage
8. Mise au rebut et recyclage
9. Garantie
10. Vue éclatée avec liste des composants
11. Déclaration de conformité CE

ES

PT

IT

EL

PL

RU

UA

KZ

RO

BR

EN

## 1. USAGE CONFORME DE LA SCIE CIRCULAIRE SANS FIL DEXTER

Merci d'avoir acheté ce produit. Lisez le présent mode d'emploi dans son intégralité et conservez-le pour pouvoir vous y référer ultérieurement.

Cette scie circulaire est conçue pour réaliser des coupes longitudinales et transversales du bois jusqu'à une profondeur maximale de 65 mm. Elle permet de réaliser des coupes rectilignes ou en biseau de 0 à 45°. La semelle de l'outil est censée rester au contact de la pièce pendant la coupe.

Une fois le déballage terminé, vérifiez que le produit est complet et qu'il dispose de tous ses accessoires (le cas échéant). Si le produit est endommagé ou présente un défaut, ne l'utilisez pas et retournez-le à votre revendeur.

Si vous donnez le produit à une tierce personne, veuillez également lui donner le présent mode d'emploi.

**Veillez noter que notre équipement n'a pas été conçu pour une utilisation dans des applications commerciales, marchandes ou industrielles. Notre garantie sera annulée si l'appareil est utilisé à des fins commerciales, industrielles ou marchandes, ou à des finalités équivalentes.**

Pour des raisons de sécurité, les enfants et les adolescents de moins de 16 ans, ainsi que les personnes non familiarisées avec cette notice d'utilisation, ne doivent pas utiliser ce produit. Les personnes dont les capacités mentales ou physiques sont réduites peuvent utiliser le produit uniquement si une personne responsable leur donne des instructions ou les supervise.

## 2. CONSIGNES DE SÉCURITÉ

### AVERTISSEMENTS DE SÉCURITÉ GÉNÉRAUX POUR L'OUTIL ÉLECTRIQUE



**AVERTISSEMENT** Lire tous les avertissements de sécurité, les instructions, les illustrations et les spécifications fournis avec cet outil électrique.

Ne pas suivre les instructions énumérées ci-dessous peut provoquer un choc électrique, un incendie et/ou une blessure sérieuse.

**Conserver tous les avertissements et toutes les instructions pour pouvoir s'y reporter ultérieurement.**

Le terme "outil électrique" dans les avertissements fait référence à votre outil électrique alimenté par le secteur (avec cordon d'alimentation) ou votre outil électrique fonctionnant sur batterie (sans cordon d'alimentation).

#### 1) SÉCURITÉ DE LA ZONE DE TRAVAIL

- A. **Conserver la zone de travail propre et bien éclairée.** Les zones en désordre ou sombres sont propices aux accidents.
- B. **Ne pas faire fonctionner les outils électriques en atmosphère explosive, par exemple en présence de liquides inflammables, de gaz ou de poussières.** Les outils électriques produisent des étincelles qui peuvent enflammer les poussières ou les fumées.
- C. **Maintenir les enfants et les personnes présentes à l'écart pendant l'utilisation de l'outil électrique.** Les distractions peuvent vous faire perdre le contrôle de l'outil.

#### 2) SÉCURITÉ ÉLECTRIQUE

- A. **Il faut que les fiches de l'outil électrique soient adaptées au socle. Ne jamais modifier la fiche de quelque façon que ce soit. Ne pas utiliser d'adaptateurs avec des outils électriques à branchement de terre.** Des fiches non modifiées et des socles adaptés réduisent le risque de choc électrique.
- B. **Éviter tout contact du corps avec des surfaces reliées à la terre telles que les tuyaux, les radiateurs, les cuisinières et les**

## 2. CONSIGNES DE SÉCURITÉ

- réfrigérateurs.** Il existe un risque accru de choc électrique si votre corps est relié à la terre.
- C. **Ne pas exposer les outils électriques à la pluie ou à des conditions humides.** La pénétration d'eau à l'intérieur d'un outil électrique augmente le risque de choc électrique.
  - D. **Ne pas maltraiter le cordon. Ne jamais utiliser le cordon pour porter, tirer ou débrancher l'outil électrique. Maintenir le cordon à l'écart de la chaleur, du lubrifiant, des arêtes vives ou des parties en mouvement.** Des cordons endommagés ou emmêlés augmentent le risque de choc électrique.
  - E. **Lorsqu'on utilise un outil électrique à l'extérieur, utiliser un prolongateur adapté à l'utilisation extérieure.** L'utilisation d'un cordon adapté à l'utilisation extérieure réduit le risque de choc électrique.
  - F. **Si l'usage d'un outil électrique dans un emplacement humide est inévitable, utiliser une alimentation protégée par un dispositif à courant différentiel résiduel (RCD).** L'usage d'un RCD réduit le risque de choc électrique.

## 3) SÉCURITÉ DES PERSONNES

- a. **Rester vigilant, regarder ce que vous êtes en train de faire et faire preuve de bon sens dans votre utilisation de l'outil électrique. Ne pas utiliser un outil électrique lorsque vous êtes fatigué ou sous l'emprise de drogues, de l'alcool ou de médicaments.** Un moment d'inattention en cours d'utilisation d'un outil électrique peut entraîner des blessures graves.
- b. **Utiliser un équipement de protection individuelle. Toujours porter une protection pour les yeux.** Les équipements de protection individuelle tels que les masques contre les poussières, les chaussures de sécurité antidérapantes, les casques ou les protections auditives utilisés pour les conditions appropriées réduisent les blessures.
- c. **Éviter tout démarrage intempestif. S'assurer que l'interrupteur est en position arrêt avant de brancher l'outil au secteur et/ou au bloc**

## 2. CONSIGNES DE SÉCURITÉ

**de batteries, de le ramasser ou de le porter.** Porter les outils électriques en ayant le doigt sur l'interrupteur ou brancher des outils électriques dont l'interrupteur est en position marche est source d'accidents.

- d. Retirer toute clé de réglage avant de mettre l'outil électrique en marche.** Une clé laissée fixée sur une partie tournante de l'outil électrique peut donner lieu à des blessures.
- e. Ne pas se précipiter. Garder une position et un équilibre adaptés à tout moment.** Cela permet un meilleur contrôle de l'outil électrique dans des situations inattendues.
- f. S'habiller de manière adaptée. Ne pas porter de vêtements amples ou de bijoux. Garder les cheveux et les vêtements à distance des parties en mouvement.** Des vêtements amples, des bijoux ou les cheveux longs peuvent être pris dans des parties en mouvement.
- g. Si des dispositifs sont fournis pour le raccordement d'équipements pour l'extraction et la récupération des poussières, s'assurer qu'ils sont connectés et correctement utilisés.** Utiliser des collecteurs de poussière peut réduire les risques dus aux poussières.
- h. Rester vigilant et ne pas négliger les principes de sécurité de l'outil sous prétexte que vous avez l'habitude de l'utiliser.** Une fraction de seconde d'inattention peut provoquer une blessure grave.

### 4) UTILISATION ET ENTRETIEN DE L'OUTIL ÉLECTRIQUE

- A. Ne pas forcer l'outil électrique. Utiliser l'outil électrique adapté à votre application.** L'outil électrique adapté réalise mieux le travail et de manière plus sûre au régime pour lequel il a été construit.
- B. Ne pas utiliser l'outil électrique si l'interrupteur ne permet pas de passer de l'état de marche à arrêt et inversement.** Tout outil électrique qui ne peut pas être commandé par l'interrupteur est dangereux et il faut le réparer.
- C. Débrancher la fiche de la source d'alimentation et/ou enlever le bloc de batteries, s'il est amovible, avant tout réglage, changement d'accessoires ou avant de ranger l'outil électrique.** De telles mesures de sécurité préventives réduisent le risque de

## 2. CONSIGNES DE SÉCURITÉ

démarrage accidentel de l'outil électrique.

- D. **Conserver les outils électriques à l'arrêt hors de la portée des enfants et ne pas permettre à des personnes ne connaissant pas l'outil électrique ou les présentes instructions de le faire fonctionner.** Les outils électriques sont dangereux entre les mains d'utilisateurs novices.
- E. **Observer la maintenance des outils électriques et des accessoires . Vérifier qu'il n'y a pas de mauvais alignement ou de blocage des parties mobiles, des pièces cassées ou toute autre condition pouvant affecter le fonctionnement de l'outil électrique. En cas de dommages, faire réparer l'outil électrique avant de l'utiliser.** De nombreux accidents sont dus à des outils électriques mal entretenus.
- F. **Garder affûtés et propres les outils permettant de couper.** Des outils destinés à couper correctement entretenus avec des pièces coupantes tranchantes sont moins susceptibles de bloquer et sont plus faciles à contrôler.
- G. **Utiliser l'outil électrique, les accessoires et les lames etc., conformément à ces instructions, en tenant compte des conditions de travail et du travail à réaliser.** L'utilisation de l'outil électrique pour des opérations différentes de celles prévues peut donner lieu à des situations dangereuses.
- H. **Il faut que les poignées et les surfaces de préhension restent sèches, propres et dépourvues d'huiles et de graisses.** Des poignées et des surfaces de préhension glissantes rendent impossibles la manipulation et le contrôle en toute sécurité de l'outil dans les situations inattendues.

### 5) UTILISATION DES OUTILS FONCTIONNANT SUR BATTERIES ET PRÉCAUTIONS D'EMPLOI

- A. **Ne recharger qu'avec le chargeur spécifié par le fabricant.** Un chargeur qui est adapté à un type de bloc de batteries peut créer un risque de feu lorsqu'il est utilisé avec un autre type de bloc de batteries.
- B. **N'utiliser les outils électriques qu'avec des blocs de batteries**



## 2. CONSIGNES DE SÉCURITÉ

**spécifiquement désignés.** L'utilisation de tout autre bloc de batteries peut créer un risque de blessure et de feu.

- C. **Lorsqu'un bloc de batteries n'est pas utilisé, le maintenir à l'écart de tout autre objet métallique, par exemple trombones, pièces de monnaie, clés, clous, vis ou autres objets de petite taille qui peuvent donner lieu à une connexion d'une borne à une autre.** Le court-circuitage des bornes d'une batterie entre elles peut causer des brûlures ou un feu.
- D. **Dans de mauvaises conditions, du liquide peut être éjecté de la batterie; éviter tout contact. En cas de contact accidentel, nettoyer à l'eau. Si le liquide entre en contact avec les yeux, rechercher en plus une aide médicale.** Le liquide éjecté des batteries peut causer des irritations ou des brûlures.
- E. **Ne pas utiliser un bloc de batteries ou un outil fonctionnant sur batteries qui a été endommagé ou modifié.** Les batteries endommagées ou modifiées peuvent avoir un comportement imprévisible provoquant un feu, une explosion ou un risque de blessure.
- F. **Ne pas exposer un bloc de batteries ou un outil fonctionnant sur batteries au feu ou à une température excessive.** Une exposition au feu ou à une température supérieure à 130 °C peut provoquer une explosion. NOTE La température „130 °C“ peut être remplacée par la température „265 °F“.
- G. **Suivre toutes les instructions de charge et ne pas charger le bloc de batteries ou l'outil fonctionnant sur batteries hors de la plage de températures spécifiée dans les instructions.** Un chargement incorrect ou à des températures hors de la plage spécifiée de températures peut endommager la batterie et augmenter le risque de feu.

### 6) ENTRETIEN

- A. **Faire entretenir l'outil électrique par un réparateur qualifié utilisant uniquement des pièces de rechange identiques.** Cela assure le maintien de la sécurité de l'outil électrique.

## 2. CONSIGNES DE SÉCURITÉ

- B. **Ne jamais effectuer d'opération d'entretien sur des blocs de batteries endommagés.** Il convient que l'entretien des blocs de batteries ne soit effectué que par le fabricant ou les fournisseurs de service autorisés.

### MISES EN GARDE POUR TOUTES LES SCIES

#### PROCÉDURES DE COUPE

- A.  **DANGER: N'approchez pas les mains de la zone de coupe et de la lame. Gardez la deuxième main sur la poignée auxiliaire ou sur le boîtier du moteur.** Si les deux mains tiennent la scie, elles ne peuvent pas être coupées par la lame.
- B. **N'exposez aucune partie de votre corps sous la pièce à travailler.** Le protecteur ne peut pas vous protéger de la lame sous la pièce.
- C. **Ajustez la profondeur de coupe à l'épaisseur de la pièce à travailler.** Il convient que moins de la totalité d'une dent parmi toutes les dents de la lame soit visible sous la pièce.
- D. **Ne tenez jamais la pièce à travailler dans vos mains ou sur vos jambes pendant la coupe. Assurez-vous que la pièce à travailler se trouve sur une plate-forme stable.** Il est important que la pièce soit soutenue convenablement, afin de minimiser l'exposition du corps, le grippage de la lame, ou la perte de contrôle.
- E. **Maintenez l'outil uniquement par les surfaces de prise isolantes, si l'outil coupant, en marche, peut être en contact avec des conducteurs cachés.** Le contact avec un fil "sous tension" mettra également "sous tension" les parties métalliques exposées de l'outil et pourrait provoquer un choc électrique sur l'opérateur.
- F. **Lors d'une coupe, utilisez toujours un guide parallèle ou un guide à bords droits.** Cela améliore la précision de la coupe et réduit les risques de grippage de la lame.
- G. **Utilisez toujours des lames dont la taille et la forme (diamant et rond) des alés ages centraux sont convenables.** Les lames qui ne

## 2. CONSIGNES DE SÉCURITÉ

correspondent pas aux éléments de montage de la scie se décentreront, provoquant une perte de contrôle.

- H. **N'utilisez jamais de rondelles ou de boulons de lames endommagés ou inadaptés.** Les rondelles et les boulons de lames ont été spécialement conçus pour votre scie, afin de garantir une performance optimale et une sécurité de fonctionnement.

### INSTRUCTIONS DE SECURITE SUPPLEMENTAIRES POUR TOUTES LES SCIES

#### CAUSES DU REcul ET MISES EN GARDE CORRESPONDANTES

- le recul est une réaction soudaine observée sur une lame de scie pincée, bloquée ou mal alignée, faisant sortir la scie de la pièce à travailler de manière incontrôlée dans la direction de l'opérateur;
- lorsque la lame est pincée ou bloquée fermement par le fond du trait de scie, la lame se bloque et le moteur fait retourner brutalement le bloc à l'opérateur;
- si la lame se tord ou est mal alignée lors de la coupe, les dents sur le bord arrière de la lame peuvent creuser la face supérieure du bois, ce qui fait que la lame sort du trait de scie et est projetée sur l'opérateur.

**LE REcul EST LE RÉSULTAT D'UN MAUVAIS USAGE DE LA SCIE ET/OU DE PROCÉDURES OU DE CONDITIONS DE FONCTIONNEMENT INCORRECTES ET PEUT ÊTRE ÉVITÉ EN PRENANT LES PRÉCAUTIONS ADÉQUATES SPÉCIFIÉES CI-DESSOUS.**

- A. **Maintenez fermement la scie avec les deux mains et positionnez vos bras afin de résister aux forces de recul. Positionnez votre corps d'un des côtés de la lame, mais pas dans l'alignement de la lame.** Le recul peut faire revenir la scie en arrière, mais les forces de recul peuvent être maîtrisées par l'opérateur, si les précautions adéquates sont prises.
- B. **Lorsque la lame est grippée ou lorsqu'une coupe est interrompue pour quelque raison que ce soit, relâchez le bouton**

## 2. CONSIGNES DE SÉCURITÉ

**de commande et maintenez la scie immobile dans le matériau, jusqu'à ce que la lame arrête complètement de fonctionner. N'essayez jamais de retirer la scie de la pièce à travailler ou tirez la scie en arrière pendant que la lame est en mouvement ou que le recul peut se produire.** Recherchez et prenez des mesures correctives afin d'empêcher que la lame ne se grippe.

- C. **Lorsque vous remettez en marche une scie dans la pièce à travailler, centrez la lame de scie dans le trait de scie, de sorte que les dents de la scie ne soient pas rentrées dans le matériau.** Si la lame de scie est grippée, elle peut venir chevaucher la pièce à travailler ou en sortir lorsque la scie est remise en fonctionnement.
- D. **Placez des panneaux de grande taille sur un support afin de minimiser les risques de pincement de la lame et de recul.** Les grands panneaux ont tendance à fléchir sous leur propre poids. Les supports doivent être placés sous le panneau des deux côtés, près de la ligne de coupe et près du bord du panneau.
- E. **N'utilisez pas de lames émoussées ou endommagées.** Des lames non aiguisées ou mal fixées entraînent un trait de scie rétréci, provoquant trop de frottements, un grippage de la lame et un recul.
- F. **La profondeur de la lame et les leviers de verrouillage et de réglage du biseau doivent être solides et stables avant de réaliser la coupe.** Si l'ajustement de la lame dérive pendant la coupe, cela peut provoquer un grippage et un recul.
- G. **Soyez d'autant plus prudent lorsque vous découpez des parois existantes ou d'autres zones sans visibilité.** La lame saillante peut couper des objets qui peuvent entraîner un recul.

### FONCTIONNEMENT DU PROTECTEUR INFÉRIEUR


- A. **Vérifiez que le protecteur inférieur soit bien fermé avant chaque utilisation. Ne mettez pas la scie en marche si le protecteur inférieur ne se déplace pas librement et ne se ferme pas instantanément. Ne serrez jamais ou n'attachez jamais le protecteur inférieur en position ouverte. Si la scie tombe**

## 2. CONSIGNES DE SÉCURITÉ

accidentellement, le protecteur inférieur peut se tordre. Soulevez le protecteur inférieur avec la poignée rétractive et assurez-vous qu'il bouge librement et n'est pas en contact avec la lame ou toute autre partie, à tous les angles et profondeurs de coupe.

- B. Vérifiez le fonctionnement du ressort du protecteur inférieur. Si le protecteur et le ressort ne fonctionnent pas correctement, ils doivent être révisés avant utilisation.** Le protecteur inférieur peut fonctionner lentement en raison d'éléments endommagés, de dépôts collants ou de l'accumulation de débris.
- C. Le protecteur inférieur peut revenir se loger manuellement uniquement pour les coupes particulières telles que les «coupes plongeantes» et les «coupes complexes». Soulevez le protecteur inférieur par la poignée rétractive et, dès que la lame entre dans le matériau, le protecteur inférieur doit être relâché.** Pour toutes les autres découpes, il convient que le protecteur inférieur fonctionne automatiquement.
- D. Vérifiez toujours que le protecteur inférieur recouvre la lame avant de poser la scie sur un établi ou sur le sol.** Une lame non protégée et continuant à fonctionner par inertie entraînera la scie en arrière, et coupera alors tout ce qui se trouve sur sa trajectoire. Soyez conscient du temps nécessaire à la lame pour s'arrêter après que l'interrupteur est relâché.

### CONSIGNES DE SÉCURITÉ COMPLÉMENTAIRES SPÉCIFIQUES AUX SCIES CIRCULAIRES

 **ATTENTION :** N'utilisez pas de lames ou disques abrasifs.  
N'utilisez pas d'accessoires avec eau de refroidissement.

- A. Utilisez des serre-joints ou une autre méthode pratique pour fixer et soutenir la pièce à travailler sur une plateforme stable. Si vous tenez la pièce à travailler à la main ou contre votre corps, elle sera instable et

## 2. CONSIGNES DE SÉCURITÉ

vous risquez de perdre le contrôle.

- B. Positionnez votre corps à côté de la lame et non dans l'alignement de celle-ci. Les REBONDS peuvent faire reculer brutalement la lame.
- C. Les événements recouvrent souvent les pièces mobiles et doivent donc être évités. Les vêtements amples, les bijoux et les cheveux longs peuvent se prendre dans les pièces mobiles.
- D. Évitez de couper des clous. Inspectez le bois et retirez-en tous les clous avant de commencer la coupe.

**⚠ ATTENTION** : Certaines poussières générées par ponçage, sciage, meulage, perçage et d'autres travaux du domaine de la construction contiennent des substances chimiques considérées comme cancérogènes, tératogènes ou nocives pour les fonctions reproductrices dans l'État de Californie. Quelques exemples de telles substances chimiques :

- Plomb contenu dans les peintures au plomb.
- Silice cristalline contenue dans les briques, le ciment et d'autres matériaux de construction.
- Arsenic et chrome contenus dans le bois de construction traité chimiquement.
- Les risques engendrés par l'exposition à ces substances dépendent de la fréquence de ce type de travaux. Pour réduire votre exposition à ces substances chimiques :
- Travaillez dans des endroits bien aérés en utilisant des équipements de sécurité homologués, tels que des masques antipoussières spécifiquement conçus pour filtrer les particules microscopiques.
- Évitez tout contact prolongé avec les poussières générées par les travaux de ponçage, sciage, meulage, perçage et toute autre activité de construction. Portez des vêtements de protection et lavez les zones exposées avec de l'eau et du savon. Tout contact des poussières avec la bouche, les yeux ou la peau peut favoriser l'absorption de substances chimiques nocives.

### EXTRACTION DES POUSSIÈRES

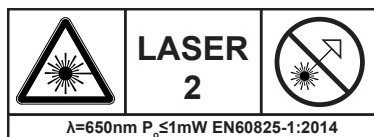
## 2. CONSIGNES DE SÉCURITÉ

Votre outil est équipé d'un port d'extraction des poussières.

Utilisez toujours un appareil d'aspiration compatible avec cet outil. Directives relatives à l'émission de sciure lors du sciage du bois. Les tuyaux de la plupart des aspirateurs conventionnels se raccorderont directement à l'orifice d'extraction des poussières.

**⚠ ATTENTION : Lorsque vous avez fini de l'utiliser, placez la scie circulaire sur une surface stable, semelle en bas, de manière à ce qu'elle ne risque pas de faire tomber ou trébucher quelqu'un.** Certains outils possèdent des batteries très volumineuses sur lesquels ils peuvent rester d'aplomb, mais risquent néanmoins de basculer facilement.

### FONCTION LASER



Le guide laser utilisé dans l'outil est de Classe II, de longueur d'onde 650 nm et de puissance de sortie maximale de 1 mW. Le guide laser ne présente normalement pas de danger pour les yeux, néanmoins regarder dans le faisceau peut provoquer une cécité momentanée.

**ATTENTION :** L'utilisation d'instruments optiques avec ce produit laser augmente les risques de lésions oculaires.

- Ne regardez pas directement dans le rayon laser.
- Le laser doit être utilisé et entretenu conformément aux instructions du fabricant.
- Ne dirigez jamais le rayon laser vers une personne ou un objet autre que la pièce à travailler.
- Veillez à ce que le rayon laser soit toujours dirigé vers une pièce robuste ne comportant aucune surface réfléchissante. Le bois et les surfaces à enduit rugueux sont par exemple acceptables. Les plaques brillantes/réfléchissantes et les matériaux similaires ne conviennent pas pour

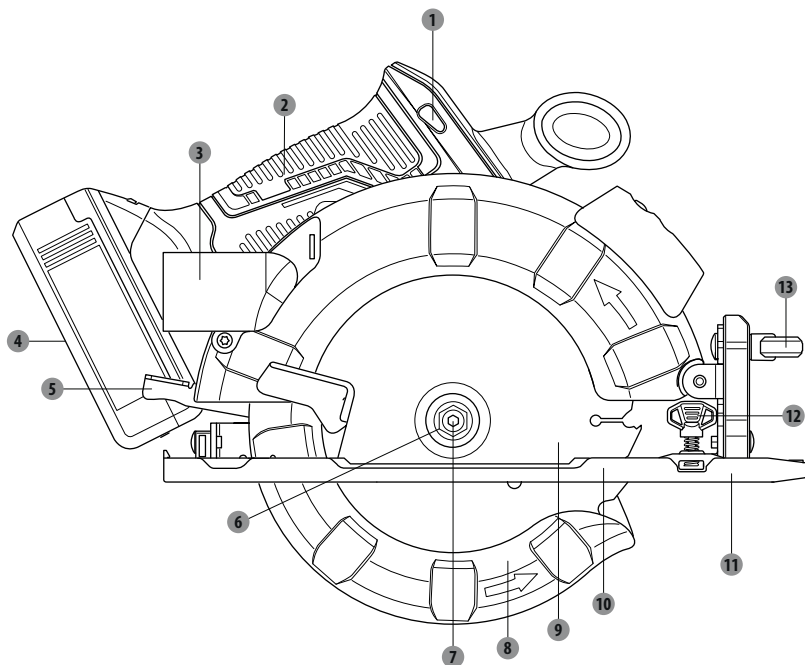
## 2. CONSIGNES DE SÉCURITÉ

l'utilisation d'un laser, car leurs surfaces réfléchissantes peuvent renvoyer le faisceau laser vers l'opérateur.

- Ne remplacez pas le bloc laser par un bloc laser d'un type différent. Toutes les réparations doivent être effectuées exclusivement par le fabricant du laser ou par un agent de réparation agréé.
- N'essayez pas de réparer le guide laser vous-même.
- N'essayez pas de modifier le guide laser de quelque manière que ce soit.
- Éteignez toujours le laser quand vous ne l'utilisez pas.



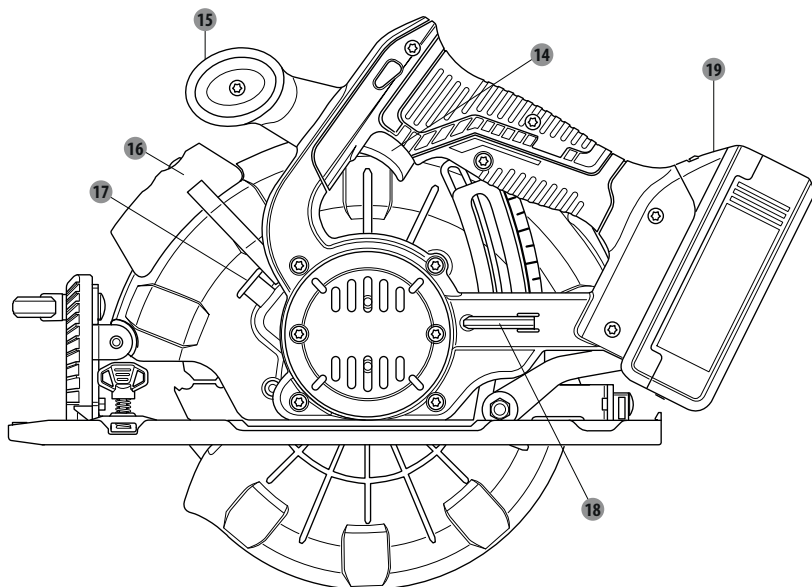
### 3. DESCRIPTION



- |  |   |
|--|---|
| <b>1</b> Verrou d'interrupteur                 | <b>8</b> Carter de protection inférieur       |
| <b>2</b> Poignée                               | <b>9</b> Lame                                 |
| <b>3</b> Port d'extraction des poussières      | <b>10</b> Semelle                             |
| <b>4</b> Batterie*                             | <b>11</b> Guide parallèle                     |
| <b>5</b> Manette de verrouillage de profondeur | <b>12</b> Verrou du guide parallèle           |
| <b>6</b> Bride extérieure                      | <b>13</b> Bouton de réglage d'angle de biseau |
| <b>7</b> Boulon de lame                        |   |

\*Les accessoires décrits ou représentés ne sont pas tous fournis par défaut.

### 3. DESCRIPTION



- 14 Interrupteur-gâchette
- 15 Poignée auxiliaire
- 16 Lampe laser
- 17 Bouton de blocage de la broche
- 18 Clé de lame
- 19 Bouton de déverrouillage de la batterie\*

\*Les accessoires décrits ou représentés ne sont pas tous fournis par défaut.

#### 4. DONNÉES TECHNIQUES

Modèle :	20VCIS3-190BL.1
Tension nominale :	18 V CC 20 V Max CC
Vitesse à vide :	4200/min
Taille de lame :	Ø190 mm
Arbre :	30 mm
Profondeur de coupe max. à 0° :	65 mm
Profondeur de coupe max. à 45° :	45 mm
Niveau de pression acoustique :	77,7 dB(A)
Niveau de puissance acoustique :	88,7 dB(A)
Incertidumbre de presión sonora K:	3 dB(A)
Incertidumbre de potencia sonora K:	3 dB(A)
Niveau de vibration (K=1,5 m/s <sup>2</sup> )	1,008 m/s <sup>2</sup>
Poids de la machine (sans la batterie)	3,13 kg
Compatible avec chargeurs :	20VCH1-3A.1
	20VCH2-6A.1
Compatible avec batteries :	20VBA2-25.1
	20VBA2-50.1

## 5. FONCTIONNEMENT

**⚠ ATTENTION :** Retirez toujours la batterie avant de changer ou d'enlever les accessoires. Utilisez exclusivement les accessoires spécifiquement recommandés pour cet outil. Tout autre accessoire peut être dangereux.

### INSTALLER/RETIRER LA BATTERIE

#### Installation :

Insérez la batterie.

Poussez la batterie jusqu'au fond de la poignée et assurez-vous qu'elle est montée correctement dans l'appareil avant de commencer le travail.

#### Démontage :

Enfoncez le bouton de déverrouillage de la batterie et sortez la batterie en tirant dessus.

Pour connaître les instructions de recharge complète, consultez les modes d'emploi de votre batterie et de votre chargeur.

### VERROU D'INTERRUPTEUR

Le verrou d'interrupteur est situé sur la poignée, au-dessus de la gâchette. Vous devez enfoncer le verrou d'interrupteur pour pouvoir actionner la gâchette. Ce verrou se remet en place lorsque la gâchette est relâchée.

**REMARQUE :** Vous pouvez enfoncer le verrou d'interrupteur soit par la gauche, soit par la droite.

### GÂCHETTE

Pour mettre la meuleuse en marche, appuyez sur le bouton de verrouillage, gardez-le enfoncé puis appuyez sur la gâchette. Pour l'éteindre, relâchez la gâchette.

### REBOND

Un rebond se produit lorsque la lame se bloque soudainement, projetant la scie vers vous. Ce blocage peut être causé par n'importe quel facteur qui pince la lame dans le bois.

**⚠ DANGER :** Si la lame se tord ou si la scie se bloque, relâchez l'interrupteur immédiatement. Les rebonds peuvent vous faire perdre le contrôle de la scie. Toute perte de contrôle peut provoquer de graves blessures.

**Afin de vous prémunir contre le risque de rebond, évitez les pratiques à risque comme les suivantes :**

Réglage de profondeur incorrect de la lame.

Sciage de clous ou de nœuds situés dans une pièce.

Torsion de la lame pendant une coupe.

Coupe réalisée avec une lame usée, émoussée ou mal installée.

Pièce mal étayée.

Coupe forcée.

Coupe de bois déformé ou trop humide.

Utilisation incorrecte ou abusive de l'outil.

**Afin de réduire la probabilité de rebonds, adoptez les bonnes pratiques en matière de sécurité :**

Gardez la lame à la profondeur de coupe correcte.

Assurez-vous que la pièce ne contient pas de clous ou de nœuds avant de commencer à couper.

## 5. FONCTIONNEMENT

Ne sciez en aucun cas un clou ou un nœud.

Faites des coupes droites. Utilisez toujours un guide rectiligne pour les coupes longitudinales.

Cela limite les risques de torsion de la lame.

Utilisez des lames propres, correctement installées et aiguisées. N'essayez jamais de faire une coupe avec une lame émoussée.

Veillez à ce que la pièce soit correctement étayée avant de commencer la coupe.

Quand vous sciez, exercez toujours une pression régulière et constante. Ne forcez jamais en coupant.

Ne coupez pas du bois déformé ou trop humide.

Tenez la scie solidement des 2 mains en gardant bien l'équilibre de manière à être en mesure de résister aux forces engendrées par un éventuel rebond.

**! ATTENTION :** Lorsque vous travaillez avec la scie, restez toujours bien concentré et gardez-en le contrôle. Ne retirez pas la scie de la pièce travaillée tant que la lame est encore en rotation.

### LAMES DE SCIE

Même la meilleure des lames de scie ne coupera pas efficacement à partir du moment où elle n'est pas maintenue dans un état propre, aiguisée et bien installée. L'utilisation d'une lame émoussée soumet la scie à une forte contrainte et augmente le risque de rebond. Gardez des lames de rechange à portée de main, de manière à avoir toujours une lame bien aiguisée disponible.

Les dépôts de gomme et de poix solidifiés sur les lames contribuent à les ralentir. Démontez la lame de la scie et enlevez ces dépôts avec de l'eau chaude, du kérosène ou un produit spécifiquement destiné à l'enlèvement de la gomme et de la poix.

Utilisez exclusivement des lames de scie sur lesquelles la vitesse indiquée est supérieure ou égale à la vitesse marquée sur l'outil.

### N'UTILISEZ PAS D'ESSENCE !

Utilisez exclusivement une lame DEXTER dont le diamètre est conforme au tableau ci-dessous.


Diamètre	Dents
190 mm	24

### SYSTÈME DE CARTER DE PROTECTION

Le carter inférieur fixé à la scie circulaire est là pour votre protection et votre sécurité. Ne le modifiez en aucune manière. Si ce carter venait à être endommagé, ne réutilisez pas la scie avant de l'avoir fait réparer ou remplacer. Laissez toujours le carter en position de travail lorsque vous utilisez la scie.

**! DANGER :** Lorsque vous sciez une pièce, le carter inférieur ne recouvre pas la lame en dessous de celle-ci. La lame étant exposée sous la pièce, n'approchez pas vos mains ou vos doigts de la zone de coupe. Tout contact d'une partie du corps avec la lame en mouvement sera à l'origine de graves blessures.

## 5. FONCTIONNEMENT

 **ATTENTION** : N'utilisez en aucun cas la scie avec un carter qui ne fonctionne pas correctement. Avant chaque utilisation, assurez-vous que le carter fonctionne correctement. Le carter fonctionne correctement lorsqu'il bouge librement et revient tout seul dans sa position refermée. Si la scie tombe par terre, assurez-vous que la protection et le carter inférieur ne sont pas endommagés, et ce à tous les réglages de profondeur, avant de réutiliser la scie.

### DÉMARRER ET ÉTEINDRE LA SCIE


Cette scie est équipée d'une lampe de travail qui s'allume lorsque la gâchette est enfoncée, et qui s'éteint lorsqu'elle est relâchée.

#### Pour démarrer la scie :

Enfoncez le verrou d'interrupteur.

Enfoncez l'interrupteur marche/arrêt (gâchette).

Attendez toujours que la lame atteigne sa vitesse maximale, puis guidez la scie dans la pièce.

 **ATTENTION** : Si la lame entre en contact avec la pièce avant d'avoir atteint sa vitesse maximale, elle risque de rebondir vers vous et de vous blesser gravement.

#### Pour démarrer la scie :

Relâchez l'interrupteur-gâchette.

Après avoir relâché la gâchette, attendez l'arrêt complet de la lame. Ne retirez pas la scie de la pièce travaillée tant que la lame est encore en rotation.

### RÉGLAGE DE LA PROFONDEUR DE LA LAME

Réglez toujours la profondeur de coupe sur une valeur appropriée. La profondeur de coupe est correctement réglée si la lame ne dépasse pas d'entre 6,35 mm et 65 mm sous le matériau scié, et ce pour toutes les coupes.

Si la profondeur de coupe est plus importante, cela accroît le risque de rebond et cela peut rendre la coupe rugueuse. Pour plus de précision dans la profondeur de coupe, une échelle de profondeur est située sur le carter supérieur.

Desserrez la manette de verrouillage de profondeur en la relevant.

Déterminez la profondeur de coupe souhaitée. Repérez la profondeur du guide parallèle derrière le carter supérieur.

Tenez la semelle à plat contre la pièce et levez ou abaissez la scie jusqu'à ce que l'indicateur sur le support soit aligné avec l'encoche du carter.

Serrez bien la manette de verrouillage de profondeur en la poussant vers la semelle (vers le bas).

### UTILISATION DE LA SCIE

Il est important de se familiariser avec les manières correctes et incorrectes de manipuler la scie.

#### Afin de réussir la meilleure coupe possible, suivez ces quelques conseils utiles :

Tenez toujours fermement la scie solidement à deux mains.

## 5. FONCTIONNEMENT

Évitez de placer vos mains sur la pièce pendant la coupe.

Étalez la pièce de manière à ce que la ligne de coupe soit toujours de votre côté.

Étalez la pièce à proximité de la coupe.

Immobilisez la pièce au moyen d'un étau ou de toute autre méthode de manière à ce qu'elle ne bouge pas pendant la coupe.

Tracez une ligne de guidage le long de la ligne de coupe souhaitée avant de commencer votre coupe.

### COUPE LONGITUDINALE/TRANSVERSALE

Pour réaliser des coupes perpendiculaires ou parallèles au grain du bois, alignez la ligne de coupe avec l'encoche 0° du guide-lame de la semelle.

Comme les lames peuvent avoir des épaisseurs différentes, procédez toujours à une coupe d'essai le long d'une ligne guide afin de déterminer s'il faut décaler la ligne guide, et si oui, de combien, pour garantir la précision de la coupe.

**REMARQUE** : La distance entre la ligne de coupe et la ligne de guidage correspond au décalage du guide.

### COUPE LONGITUDINALE

Utilisez un guide pour réaliser une coupe longitudinale longue ou large avec la scie.

Fixez la pièce à travailler.

Fixez un guide rectiligne à la pièce à l'aide de serre-joints.

Sciez le long du guide rectiligne de manière à ce que votre coupe longitudinale soit la plus droite possible.

**REMARQUE** : Ne coincez pas la lame dans la ligne de coupe.

### COUPE EN BISEAU

Réglez l'angle de la coupe sur n'importe quel angle entre 0 et 45°.

Pour réaliser une coupe en biseau à 45°, alignez la ligne de coupe avec l'encoche 45° du guide-lame de la semelle.


Procédez à un essai de coupe sur une chute de bois le long d'un guide afin de déterminer de quelle distance il faut décaler le guide sur le matériau.

### RÉGLAGE DE BISEAU

Desserrez la molette de réglage de biseau.

Relevez le côté boîtier du moteur de manière à obtenir l'angle recherché sur l'échelle graduée.

Serrez bien la molette de réglage de biseau.

 **ATTENTION** : N'essayez en aucun cas de réaliser une coupe en biseau sans la molette de verrouillage correctement serrée, vous risqueriez de vous blesser gravement.

## 5. FONCTIONNEMENT

### COUPE VERTICALE OBLIQUE

Tenez toujours fermement la scie solidement à deux mains. Posez la partie avant de la semelle sur la pièce à scier. Démarrez la scie et attendez que la lame tourne à sa vitesse maximale. Effectuez la coupe en guidant la scie dans la pièce. Relâchez l'interrupteur et attendez l'arrêt complet de la lame. Ressortez la scie de la pièce.

### COUPE DE POCHE

**⚠ ATTENTION** : Il est impératif de régler l'angle de biseau sur 0° avant de réaliser une coupe de poche. Si vous essayez de réaliser une coupe de poche sur quelque autre réglage, vous risquez de perdre le contrôle de la scie et de vous blesser grièvement.

Réglez la position angulaire sur 0°.

Réglez la lame sur la profondeur de coupe appropriée.

Relevez le carter de protection inférieur avec sa manette.

**REMARQUE** : Relevez toujours le carter inférieur avec la poignée afin d'éviter tout risque de graves blessures. Tenez le carter inférieur par la poignée tout en gardant votre main sur la poignée avant. Appuyez l'avant de la semelle à plat sur la pièce tout en tenant l'arrière de la poignée relevée de manière à ce que la lame ne touche pas la pièce. Démarrez la scie et attendez que la lame tourne à sa vitesse maximale. Effectuez la coupe en guidant la scie dans la pièce.

**⚠ AVERTISSEMENT** : Sciez toujours vers l'avant quand vous réalisez une coupe à l'aveugle. Si vous sciez vers l'arrière, la scie risque de monter sur la pièce et de se déplacer dans votre direction. Relâchez l'interrupteur et attendez l'arrêt complet de la lame. Ressortez la scie de la pièce.

### LONGUEUR DE L'ÉCHELLE DE COUPE

Cette scie est équipée d'une longueur d'échelle de coupe sur sa semelle. Celle-ci est parallèle à la lame et peut servir à mesurer la distance à l'intérieur du matériau à découper.

**REMARQUE** : La longueur maximale de coupe mesurable est de 15 cm. Veuillez par ailleurs noter que cette échelle n'est précise que si la profondeur de coupe est réglée au maximum.

### GUIDE PARALLÈLE EN OPTION

#### Assemblage du guide parallèle :

Retirez la batterie.

Placez le guide parallèle dans les rainures de la semelle.

Ajustez le guide parallèle à la largeur requise.

Serrez bien la molette de verrouillage du guide parallèle.

#### Utilisation du guide parallèle :

Fixez la pièce afin d'éviter qu'elle ne bouge.

Positionnez solidement l'avant du guide parallèle contre le bord de la pièce.

Sciez le long du bord de manière à ce que votre coupe longitudinale soit la plus droite possible.



## 5. FONCTIONNEMENT

**REMARQUE :** Pour que la coupe soit parfaitement droite, le guide parallèle de la pièce doit être droit également. Faites attention à ce que la lame ne soit pas pliée dans la ligne de coupe.

### PORT D'EXTRACTION DES POUSSIÈRES EN OPTION

Il est nécessaire d'installer le port d'extraction des poussières avant d'utiliser la scie circulaire. L'adaptateur se monte sur la bouche d'évacuation des poussières, qui est située sur le carter supérieur. Le port d'extraction se fixe ensuite sur l'adaptateur.

**REMARQUE :** Si vous comptez utiliser le port d'extraction des poussières, reliez-le impérativement à un tuyau d'aspirateur standard et munissez-vous d'un masque antipoussière.

### Pour fixer le port d'extraction des poussières :

Retirez la batterie.

Relevez le carter de protection inférieur.

Orientez l'adaptateur de manière à le loger dans la bouche d'évacuation des poussières située sur le carter supérieur.

Fixez l'adaptateur avec la vis fournie.

Alignez le trou du port d'extraction avec le bord relevé de l'adaptateur et emboîtez-le si vous utilisez un tuyau d'aspirateur.

### CHANGEMENT DE LA LAME

Retirez toujours la batterie avant de changer de lame !

1. Réglez la profondeur de coupe (au moyen de la vis de verrouillage) sur la position minimale (0 mm).
2. Basculez le carter en arrière à l'aide de la manette de déverrouillage, et reposez la scie circulaire.
3. Appuyez sur le bouton de verrouillage de la broche (vous devez l'entendre s'engager) puis démontez le boulon de la lame avec la clé six pans. Puis retirez la bride externe et l'écrou de lame.
4. Enlevez la lame.
5. Pour installer une lame, suivez ces mêmes étapes dans l'ordre inverse.
6. Appuyez sur le bouton de verrouillage de la broche (vous devez l'entendre s'engager) puis serrez le boulon de la lame et la bride extérieure.
7. Prenez soin de sélectionner une lame de scie qui convient à la vitesse de rotation de l'outil.

## 6. ENTRETIEN

**⚠ ATTENTION** : Afin de réduire le risque de blessure, débranchez le chargeur et enlevez la batterie du chargeur ou de l'outil avant toute manipulation d'entretien. N'essayez en aucun cas de démonter l'outil, la batterie ou le chargeur.

N'utilisez pas d'objets coupants pour nettoyer l'appareil. Évitez impérativement toute infiltration de liquides dans l'appareil. Faute de quoi, l'appareil risquerait d'être endommagé.

Nettoyez l'appareil régulièrement, de préférence juste après avoir fini le travail.

Nettoyez le boîtier avec un chiffon sec. N'utilisez en aucun cas de l'essence, des solvants ou des produits de nettoyage susceptibles d'abîmer le plastique.

Pour un nettoyage plus complet de l'appareil, un aspirateur est nécessaire.

Les ouvertures d'aération ne doivent en aucun cas être obstruées.

Si de la poussière s'accumule dans l'appareil, enlevez-la avec une brosse.

Le carter doit toujours pouvoir bouger librement et se refermer automatiquement.

Pour cette raison, veillez à ce que la zone autour du carter reste propre en permanence.

Enlevez la poussière et la sciure en les soufflant avec de l'air comprimé ou en utilisant une brosse.

### NETTOYAGE

Nettoyez les ouïes de ventilation pour enlever les poussières et résidus. Veillez à ce que les poignées restent propres, sèches et exemptes d'huile et de graisse. Nettoyez l'outil exclusivement avec du savon doux et un chiffon humide, car certains produits nettoyants et solvants dégradent les plastiques et les autres pièces isolantes.

Veillez à ce que la zone autour du carter reste propre en permanence (enlevez la poussière et la sciure en les soufflant avec de l'air comprimé ou en utilisant une brosse).

Cela comprend entre autres l'essence, la térébenthine, les diluants pour peinture ou laque, les solvants de nettoyage chlorés, l'ammoniaque et les détergents ménagers ammoniacés. N'utilisez jamais de solvant inflammable ou combustible à proximité des outils.

### RÉPARATIONS

Pour toute réparation, retournez l'outil, sa batterie et son chargeur au centre de service le plus proche.

### RANGEMENT ET MISE AU REBUT

Éteignez la scie circulaire et enlevez la batterie.

Rangez la scie circulaire et ses accessoires dans un endroit sombre, sec, abrité du gel et bien aéré.

Rangez toujours la scie circulaire dans un endroit inaccessible aux enfants. La température idéale de stockage est comprise entre 10°C et 30°C.

Nous conseillons d'utiliser l'emballage d'origine pour ranger ou couvrir la scie circulaire avec un tissu ou un emballage appropriés afin de la protéger contre la poussière.

### TRANSPORT

Éteignez la scie circulaire et enlevez la batterie.

Protégez la scie circulaire contre les chocs importants ou les vibrations fortes pouvant se produire pendant son transport dans un véhicule.

Immobilisez la scie circulaire pour l'empêcher de glisser ou de tomber.

## 7. GUIDE DE DÉPANNAGE

Problèmes	Causes possibles	Actions correctives
Le moteur ne démarre pas.	La batterie est presque épuisée.	Vérifiez la batterie et rechargez-la.
	Le chargeur est cassé.	À réparer par le service client.
	L'interrupteur marche/arrêt est peut-être défectueux.	
	Moteur défectueux.	
L'appareil fonctionne de manière sporadique ou à faible puissance.	La batterie est presque épuisée.	Vérifiez la batterie et rechargez-la.
	Balais en carbone usés ou fissurés.	Vérifiez les balais en carbone. Remplacez-les s'ils sont usés ou endommagés.
Le bois brûle à la fin de la coupe.	Lame encrassée.	Nettoyez la lame avec de l'essence minérale ou avec un produit spécifique au nettoyage des lames.
	Matériau courbé.	Vérifiez le positionnement du matériau sur la table. Le matériau doit être à plat, en appui contre le guide et étayé à ses deux extrémités.
Le matériau s'effrite ou s'écaille.	Le côté fini est vers le bas.	Le côté fini du matériau doit être orienté vers le haut ou vers l'utilisateur. Le fond et les côtés tendent à s'effriter.
	Lame émoussée ou fissurée.	Repérez les dents endommagées. Aiguissez la lame ou remplacez-la.
	Lame inappropriée pour le matériau	Vérifiez les recommandations du fabricant de la lame pour le matériau à couper. Pour les coupes transversales dans le bois dur et pour les coupes de précision, utilisez une lame à trait fin d'au moins 60 dents.
	Le matériau n'est pas étayé.	Utilisez un morceau de chute fine, par exemple du contreplaqué de 1/4", et placez-le sous ou derrière le matériau afin de soutenir les bords du matériau au fur et à mesure de la coupe.

## 7. GUIDE DE DÉPANNAGE

Problèmes	Causes possibles	Actions correctives
La lame se coince et ralentit ou arrête la scie.	Le matériau est mal aligné sur la scie, ou les extrémités ne sont pas étayées.	Le matériau doit être à plat, en appui contre le guide et étayé à ses deux extrémités.
	Le matériau est mouillé, contaminé ou la lame utilisée ne convient pas.	Vérifiez l'état du matériau et vérifiez la compatibilité entre la lame et le matériau.
Le moteur est en marche, mais la lame ne tourne pas.	Défaillance de la courroie d'entraînement.	Faites réparer l'outil par un technicien qualifié.

## 8. MISE AU REBUT ET RECYCLAGE



L'emballage est fabriqué en matériaux respectueux de l'environnement. Il peut être éliminé dans les containers locaux de recyclage.



**ATTENTION !** Ce produit porte un symbole concernant la mise au rebut des déchets électriques et électroniques. Cela signifie que ce produit ne doit pas être jeté avec les ordures ménagères, mais qu'il doit être déposé dans un système de collecte conforme à la directive européenne DEEE. Contactez le distributeur ou votre municipalité pour obtenir des conseils concernant le recyclage. L'appareil sera recyclé ou démantelé afin de réduire son impact sur l'environnement. Les équipements électriques et électroniques peuvent être dangereux pour l'environnement et pour la santé humaine car ils contiennent des substances dangereuses.



**ATTENTION !** Ne jetez pas les piles/batteries avec les ordures ménagères !

### PROTECTION DE L'ENVIRONNEMENT

Les produits électriques usagés ne doivent pas être jetés avec les ordures ménagères. Conformément à la directive européenne relative aux batteries, les batteries usagées ou défectueuses doivent être collectées séparément et mises au rebut d'une manière écologique. Veillez à ce qu'elles puissent être recyclées dans un centre de collecte prévu à cet effet. Contactez votre municipalité ou le distributeur pour obtenir des conseils concernant le recyclage. L'appareil sera recyclé ou démantelé afin de réduire son impact sur l'environnement. Les piles/batteries peuvent être dangereuses pour l'environnement et la santé humaine, car elles contiennent des substances dangereuses.

## 9. GARANTIE

### AVANT-PROPOS

Merci d'avoir choisi ce produit. Pendant la conception et la fabrication de nos produits, nous faisons notre maximum pour garantir une excellente qualité et la satisfaction des besoins des utilisateurs.

**IMPORTANT ! VEUILLEZ LIRE CE MODE D'EMPLOI AVANT D'UTILISER LE PRODUIT, SUIVEZ LES CONSIGNES DE SÉCURITÉ QUI S'Y TROUVENT ET CONSERVEZ-LE PRÉCIEUSEMENT.**

Dès que vous ouvrez l'emballage, nous vous recommandons de vérifier que tous les éléments requis pour l'assemblage du produit s'y trouvent.

Si le produit est endommagé ou s'il présente un défaut, ne l'utilisez pas et rapportez-le au magasin le plus proche.

Ce produit est conçu exclusivement pour un usage en extérieur, il ne doit en aucun cas être utilisé à l'intérieur d'un bâtiment.

Ce produit peut être placé dans un bâtiment exclusivement après qu'il ait été laissé à reposer pendant deux heures après la dernière utilisation.

Nous vous remercions de votre achat et nous espérons que vous serez pleinement satisfait de l'utilisation de notre produit.

Nous serions très heureux de recevoir toutes vos remarques sur le site Web de notre boutique en ligne.

### Garantie

Les produits DEXTER sont conçus selon les standards de qualité les plus rigoureux pour les produits destinés au grand public.

La scie circulaire brushless seule (modèle n°20VCIS3-190BL.1) est couverte par une garantie de 3 ans à compter de sa date d'achat. Cette garantie couvre tous les défauts de fabrication ou vices matériels.

En cas de panne, consultez d'abord le chapitre Dépannage (problèmes et solutions) de la notice. Si le problème persiste, consultez le magasin le plus proche.

Votre revendeur fera tout son possible pour résoudre le problème.

Les réparations et les remplacements de pièces ne prolongent pas la durée de garantie initiale.

Les pannes dues à l'usure normale ou à un usage impropre du produit ne sont pas couvertes par la garantie. Cela inclut, entre autres, les commutateurs/interrupteurs, les coupe-circuit de sécurité et les moteurs dans le cas de l'usure.

Veillez noter qu'il y a des clauses de garantie spécifiques pour certains pays.

En cas de doutes, consultez votre point de vente.

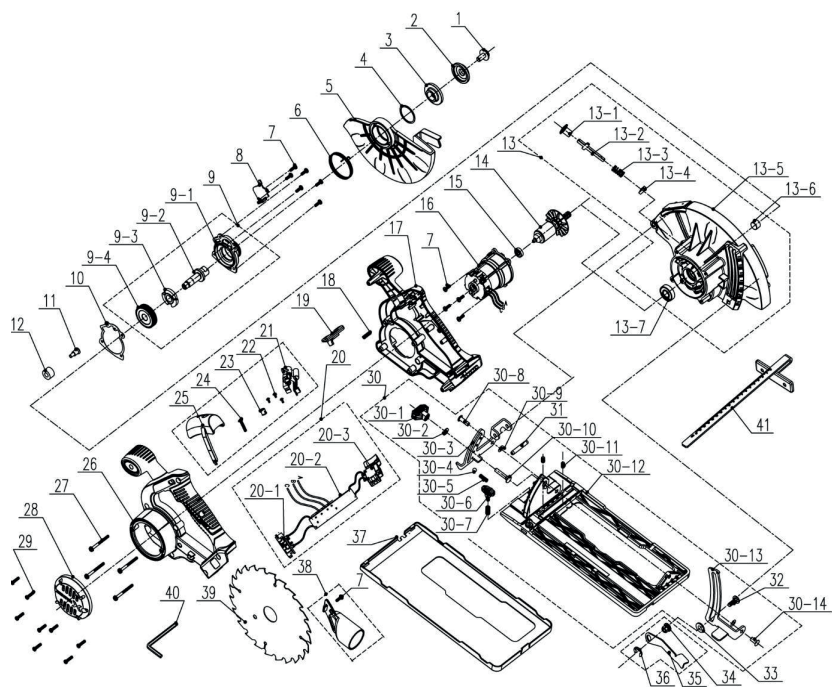
Pour que les réclamations relatives à la garantie puissent être acceptées, les conditions suivantes sont requises :

## 9. GARANTIE

- Fournir la preuve d'achat.
- Aucune réparation et/ou aucun changement de pièces n'ont été effectués par un tiers.
- Le problème n'est pas dû à l'usure normale.
- La maintenance et les réparations requises ont été correctement effectuées.
- Il n'y a eu aucune détérioration due au réglage incorrect du carburateur.
- Il n'y a pas eu de forçage, de manipulation impropre, d'utilisation non autorisée ou d'accident.
- Aucune détérioration n'est due à la surchauffe provoquée par des ouïes de ventilation encrassées/bouchées.
- Aucun travail n'a été effectué sur le produit par une personne non qualifiée et aucune réparation incorrecte n'a été tentée.
- L'outil/batterie/chargeur n'a jamais été démonté ou ouvert.
- L'outil/batterie/chargeur n'a jamais été exposé à un environnement mouillé (rosé, pluie, immersion dans l'eau etc.).
- Aucune pièce incorrecte n'a été utilisée, c'est-à-dire une pièce non fabriquée par DEXTER et qui s'avère être à l'origine de la détérioration.
- L'outil n'a pas été soumis à un usage impropre (surcharge de l'outil ou utilisation d'accessoires non approuvés).
- Aucun dommage n'a été causé par des causes extérieures ou des corps étrangers, par exemple du sable ou des pierres.
- Aucun dommage n'est dû au non-respect des recommandations de sécurité et des instructions d'utilisation.

Le produit doit être utilisé dans des conditions normales d'utilisation et à des finalités non professionnelles. En conséquence, sont exclus de cette garantie les produits utilisés par les sociétés d'aménagement paysager, les administrations locales, ainsi que les sociétés offrant des services de location payants ou de prêts d'équipements gratuits.

## 10. VUE ÉCLATÉE AVEC LISTE DES COMPOSANTS



## 10. VUE ÉCLATÉE AVEC LISTE DES COMPOSANTS

POS	DESCRIPTION	POS	DESCRIPTION	POS	DESCRIPTION
1	Boulon	14	Assemblage du rotor	30-5	Ressort
2	Bride extérieure	15	Roulement	30-6	Assemblage de bouton
3	Bride intérieure	16	Assemblage du stator	30-7	Ressort
4	Circlip	17	Partie droite du boîtier	30-12	Plaque de fond
5	Carter de protection inférieur mobile	18	Ressort	30-8	Rivet
6	Ressort de torsion	19	Bouton de déverrouillage	30-9	Joint
7	Vis 4x12 mm	20	Composants électroniques	30-10	Boulon
8	Joint d'étanchéité	20-1	Broches de contact	30-11	Vis de réglage
9	Bouchon	20-2	Circuit imprimé	30-13	Guides
9-1	Chapeau	20-3	Interrupteur	30-14	Rivet
9-2	Arbre de sortie	21	Laser électronique	31	Goupille
9-3	Bloc autobloquant	22	Vis	32	Boulon
9-4	Grand engrenage	23	Bouton	33	Pad de roulement
10	Joint d'étanchéité	24	Vis	34	Écrou
11	Vis	25	Capot	35	Manette
12	Bague d'amortissement	26	Partie gauche du boîtier	36	Circlip en E
13	Carter de protection supérieur	27	Vis	37	Couvercle de plaque de base
13-1	Bouton	28	Carter arrière du moteur	38	Adaptateur d'aspiration
13-2	Goupille	29	Vis	39	Lame
13-3	Ressort	30	Panneau arrière	40	Clé 6 pans
13-4	Disque en feutre	30-1	Assemblage de bouton	41	Échelle graduée
13-5	Carter de protection supérieur OU fixe	30-2	Rondelles plates		
13-6	Manchon	30-3	Guides		
13-7	Roulement	30-4	Bille d'acier		



## 11. DÉCLARATION DE CONFORMITÉ CE

**ADEO Services**  
**135 Rue Sadi Carnot - CS 00001**  
**59790 RONCHIN - France**

**Déclarons que la scie circulaire brushless Modèle : 20VCIS3-190BL.1**

Satisfait aux exigences des directives, réglementations et normes suivantes :

Directive CEM 2014/30/UE  
Directive RoHS (UE) 2015/863 modifiant 2011/65/UE  
Directive Machine 2006/42/CE

EN 62841-1:2015  
EN 62841-2-5:2014  
EN 55014-1:2017  
EN 55014-2:2015  
IEC 62321-1:2013  
IEC 62321-2:2013  
IEC 62321-3-1:2013  
IEC 62321-4:2013+A1:2017  
IEC 62321-5:2013  
IEC 62321-6:2015  
IEC 62321-7-1:2015  
IEC 62321-7-2:2017&ISO 17075-1:2017  
IEC 62321-8:2017

Numéro de série : Référez-vous à la couverture arrière et à la plaque signalétique de la machine.

Deux derniers chiffres de l'année d'apposition du marquage CE : 19 随年变



Eric LEMOINE

Responsable Qualité Projet International  
ADEO Services - 135 Rue Sadi Carnot - CS 00001 59790 RONCHIN - France  
Fait à Ronchin 18/10/2019

Por favor, léase este manual de instrucciones detenidamente y respete las notas incluidas en el mismo. Utilice estas instrucciones de uso para familiarizarse con el producto, su uso apropiado y las instrucciones de seguridad. Guarde este manual de instrucciones en un lugar seguro para futuras consultas.

## SÍMBOLOS



Léase detenidamente el manual de instrucciones



Este aviso de peligro advierte sobre daños al electrodoméstico u otras propiedades, o que puede causar lesiones físicas.



Utilice gafas de protección



Utilice protección auditiva.



Utilice calzado de seguridad.



Utilice guantes de protección.



Utilice mascarilla antipolvo



El uso de discos de corte o desbaste dañados es peligroso y puede provocar lesiones graves.



No aprobado para corte en mojado



El producto cumple las directivas europeas aplicables y se ha realizado un método de evaluación de la conformidad con dichas directivas.



Trabajo de conformidad eurasiático.



Símbolo Weee para labores de reciclaje.



Universal: compatible solo con Sterwins UP20, Lexman UP20 y Dexter UP20



Marcaje de conformidad ucraniana.

## CONTENIDO

1. Uso previsto de la sierra circular sin cable y sin escobillas Dexter
2. Medidas seguridad
3. Descripción
4. Datos técnicos
5. Utilización
6. Mantenimiento
7. Resolución de problemas
8. Eliminación y reciclaje
9. Garantía
10. Despiece y lista de piezas
11. Declaración de conformidad CE

FR

ES

## 1. USO PREVISTO DE LA SIERRA CIRCULAR SIN CABLE DEXTER

PT

Gracias por haber adquirido este producto. Lea este manual de instrucciones y consérvelo para poder consultarlo en un futuro.

IT

La sierra circular está diseñada para cortes transversales de madera hasta una profundidad máxima de 65 mm. Puede hacer cortes rectos o biselados entre 0 y 45 grados. Se debe utilizar con la base de la herramienta en contacto con la pieza de trabajo.

EL

Tras abrir la caja, asegúrese de que el producto venga completo con sus accesorios (de haberlos). No utilice el producto si está dañado o tiene algún defecto. Devuélvalo a su distribuidor.

PL

Si le da esta herramienta a otra persona, dele también este manual de instrucciones.

RU

**Tenga presente que este aparato no ha sido diseñado para aplicaciones comerciales, industriales o profesionales. La garantía ofrecida con el producto quedará anulada en caso de utilizarse para propósitos comerciales, profesionales, industriales o fines similares.**

UA

KZ

Por razones de seguridad, los niños y jóvenes menores de 16 años, así como personas que no estén familiarizadas con este manual de instrucciones, no deben utilizar este producto. Aquellas personas con alguna discapacidad física o mental pueden utilizar el producto bajo supervisión o instruidos por una persona responsable por su seguridad.

RO

BR

EN

## 2. MEDIDAS DE SEGURIDAD

### ADVERTENCIAS GENERALES SOBRE HERRAMIENTAS ELÉCTRICAS



**ADVERTENCIA:** Lea todas las advertencias, instrucciones, ilustraciones y especificaciones proporcionadas con esta herramienta eléctrica. El incumplimiento de las instrucciones que se detallan a continuación podría dar lugar a incendios, descargas eléctricas o lesiones físicas de importancia.

**Conserve todas las instrucciones y advertencias para consultas futuras.**

El término «herramienta eléctrica» que aparece en las advertencias hace referencia tanto a herramientas que funcionan conectadas a la red eléctrica (con cable) como a otras que funcionan con baterías (sin cable).

### SEGURIDAD EN EL LUGAR DE TRABAJO

- A. **Mantenga la zona de trabajo limpia y bien iluminada.** Los lugares desordenados o poco iluminados favorecen los accidentes.
- B. **No utilice herramientas eléctricas en ambientes explosivos, por ejemplo, en presencia de líquidos, gases o polvo inflamables.** Las herramientas eléctricas generan chispas que pueden hacer que se enciendan el polvo o los vapores.
- C. **Mantenga a los niños y a las demás personas alejados cuando esté utilizando una herramienta eléctrica.** Las distracciones pueden hacerle perder el control de la herramienta.

### SEGURIDAD ELÉCTRICA

- A. **El enchufe de la herramienta eléctrica debe corresponder con la toma de corriente. Nunca modifique los enchufes en modo alguno. No use ningún tipo de adaptador para enchufe con la herramienta eléctrica conectada a tierra.** Unos enchufes sin modificar y que coincidan perfectamente con sus correspondientes

## 2. MEDIDAS DE SEGURIDAD

tomas de corriente reducirán los riesgos de electrocución.

- B. **Evite que su cuerpo entre en contacto con superficies conectadas a tierra, como tuberías, radiadores, cocinas y frigoríficos.** Existe un mayor riesgo de sufrir descargas eléctricas si su cuerpo hace de conductor a tierra con dichos elementos o dispositivos.
- C. **No deje las herramientas eléctricas expuestas a la lluvia o la humedad.** La penetración de agua en una herramienta eléctrica aumentará el riesgo de descarga eléctrica.
- D. **No maltrate el cable de alimentación. Nunca utilice el cable para transportar, arrastrar, o desenchufar la herramienta eléctrica. Mantenga el cable apartado de fuentes de calor, aceites, cantos afilados o elementos móviles.** Los cables dañados o enredados aumentan el riesgo de que se produzcan descargas eléctricas.
- E. **Cuando utilice una herramienta eléctrica al aire libre, utilice un cable alargador adecuado para uso en exteriores.** La utilización de un cable adecuado para uso en exteriores reducirá el riesgo de electrocución.
- F. **De no poderse evitar el uso de una herramienta eléctrica en un entorno húmedo, conéctela a un suministro eléctrico con un interruptor diferencial (ID).** El uso de un interruptor diferencial (ID) reducirá el riesgo de descarga eléctrica.

### SEGURIDAD PERSONAL

- A. **Manténgase alerta, preste atención a lo que está haciendo y use el sentido común cuando esté utilizando una herramienta eléctrica. No utilice herramientas eléctricas si está cansado o se encuentra bajo los efectos de estupefacientes, alcohol o fármacos.** Cualquier momento de descuido durante la utilización de herramientas eléctricas podría ocasionar lesiones físicas graves.
- B. **Utilice un equipo de protección personal. Utilice siempre gafas protectoras.** Los elementos de protección, tales como máscaras antipolvo, calzados de seguridad antideslizantes, cascos de seguridad

## 2. MEDIDAS DE SEGURIDAD

o protecciones auditivas, utilizados en las circunstancias que así lo requieran, reducirán el riesgo de sufrir lesiones.

- C. **Evite la activación accidental de la herramienta. Asegúrese de que el interruptor está en la posición de apagado antes de conectar la herramienta a la red eléctrica y/o acoplar la batería, o al coger o transportar la herramienta.** Transportar las herramientas eléctricas con el dedo en el interruptor, o suministrarles corriente con el interruptor en la posición de encendido, invita a accidentes.
- D. **Retire cualquier llave de ajuste o llave inglesa de la herramienta antes de activarla.** Cualquier llave o útil enganchado a un elemento rotativo de la herramienta eléctrica podría ocasionar lesiones.
- E. **No adopte una postura forzada. Procure mantener un buen equilibrio y un apoyo firme en todo momento.** De este modo podrá controlar mejor la herramienta eléctrica en situaciones inesperadas.
- F. **Utilice una indumentaria apropiada. No vista ropa holgada o joyas. Mantenga el cabello, la ropa y los guantes apartados de las piezas móviles de la máquina.** La ropa holgada, las joyas y el pelo largo podrían engancharse a las partes móviles.
- G. **Si se incluyen dispositivos de conexión a extractores y colectores de polvo, asegúrese de conectarlos y utilizarlos adecuadamente.** El uso de un colector de polvo puede reducir los riesgos asociados con el polvo.
- H. **No deje que la familiaridad adquirida con el uso frecuente de las herramientas le vuelva complaciente y le lleve a ignorar las medidas de seguridad de la herramienta.** Una acción despreocupada puede causar graves lesiones en una fracción de segundo.

### USO Y CUIDADO DE LA HERRAMIENTA ELÉCTRICA

- A. **No fuerce la herramienta eléctrica. Utilice la herramienta eléctrica adecuada para la tarea que vaya a realizar.** La herramienta correcta funcionará mejor y con más seguridad a la

## 2. MEDIDAS DE SEGURIDAD

velocidad para la que ha sido diseñada.

- B. **No use la herramienta si el interruptor de alimentación no funciona.** Cualquier herramienta que no pueda controlarse desde el interruptor es peligrosa y debe ser reparada antes de volver a utilizarse.
- C. **Desconecte el enchufe de la toma de corriente o retire la batería –si es extraíble– de la herramienta antes de efectuar ajustes en la misma, cambiar accesorios o guardarla tras su utilización.** Estas medidas preventivas reducirán el riesgo de que la herramienta eléctrica pueda activarse accidentalmente.
- D. **Guarde las herramientas eléctricas apagadas en un lugar fuera del alcance de niños y no deje que las usen personas que no estén familiarizadas con estas instrucciones o con las herramientas.** Las herramientas eléctricas son peligrosas si las usan personas sin experiencia.
- E. **Mantenga las herramientas y los accesorios en buen estado. Examine las herramientas eléctricas en busca de elementos móviles desalineados o trabados, piezas rotas o alguna otra circunstancia que afecte a su funcionamiento. En caso de daños, haga reparar la herramienta eléctrica antes de volver a utilizarla.** Muchos de los accidentes se deben a un mantenimiento deficiente de las herramientas eléctricas.
- F. **Mantenga las herramientas de corte limpias y afiladas.** El cuidado correcto de las herramientas de corte, manteniendo sus bordes afilados, las hará menos propensas a atascarse o trabarse y le permitirá controlarlas con mayor facilidad.
- G. **Use la herramienta eléctrica, los accesorios, las brocas, etc., siguiendo las instrucciones y teniendo en cuenta las condiciones de trabajo y la tarea a realizar.** El uso de la herramienta eléctrica para fines diferentes a aquellos para los que ha sido diseñada podría resultar peligroso.
- H. **Mantenga las empuñaduras y las superficies de agarre secas, limpias y sin restos de aceite o grasa.** Las empuñaduras y las



## 2. MEDIDAS DE SEGURIDAD

superficies de agarre resbalosas no permiten un control y un manejo seguros de la herramienta en situaciones inesperadas.

### USO Y CUIDADO DE LA BATERÍA DE LA HERRAMIENTA

- A. **Recargue la herramienta utilizando únicamente el cargador especificado por el fabricante.** Un cargador que es adecuado para un tipo de batería podría ocasionar un incendio si se utiliza con otro tipo de batería.
- B. **Utilice las herramientas eléctricas solamente con las baterías específicamente diseñadas para las mismas.** La utilización de otro tipo de baterías podría dar lugar a lesiones e incendios.
- C. **Cuando no se esté utilizando la batería, manténgala apartada de objetos metálicos tales como clips para papeles, monedas, llaves, clavos, tornillos, o de cualquier otro objeto metálico pequeño que pudiera provocar un cortocircuito en sus terminales de corriente.** El cortocircuito de los terminales de la batería puede causar quemaduras o incendios.
- D. **En condiciones de uso intensivo es posible que se produzca una fuga del líquido de la batería; evite el contacto. En caso de contacto accidental, enjuáguese con agua abundante. Si el líquido entra en contacto con los ojos, solicite atención médica.** El ácido emanado por la batería puede causar irritación o quemaduras.
- E. **No use una batería o herramienta dañada o modificada.** Las baterías dañadas o modificadas pueden presentar comportamientos impredecibles y causar un incendio, explosión o riesgo de lesiones.
- F. **No exponga la batería o la herramienta al fuego o a temperaturas excesivas.** La exposición al fuego o a temperaturas superiores a 130 °C puede causar una explosión.
- G. **Siga todas las instrucciones de carga y no cargue la batería o la herramienta a temperaturas fuera de la gama de temperatura especificada en las instrucciones.** Una carga incorrecta o a temperaturas fuera de la gama especificada puede dañar la batería e incrementar el riesgo de incendio.

## 2. MEDIDAS DE SEGURIDAD

### REPARACIÓN

- A. **Solicite la reparación de su herramienta eléctrica a un técnico cualificado y utilizando solamente piezas de repuesto idénticas.** De este modo se conservará la seguridad de la herramienta eléctrica.
- B. **Nunca repare baterías dañadas.** La reparación de una batería dañada solo puede realizarla el fabricante o su agente de servicio autorizado.

### INSTRUCCIONES DE SEGURIDAD PARA TODAS LAS SIERRAS

#### PROCEDIMIENTOS DE CORTE

- A. **⚠ PELIGRO: Mantenga las manos alejadas del área de corte y del disco. Mantenga su otra mano en la empuñadura auxiliar o en la carcasa del motor.** Si ambas manos están sujetando la sierra, no podrán ser cortadas por el disco.
- B. **No intente meter la mano por debajo de la pieza de trabajo.** La cubierta protectora no puede protegerle del disco por debajo de la pieza de trabajo.
- C. **Ajuste la profundidad de corte al grosor de la pieza de trabajo.** Los dientes del disco no deben sobresalir por completo por debajo de la pieza de trabajo.
- D. **Nunca sujete la pieza a trabajar con las manos o sobre su pierna cuando la esté cortando. Asegure la pieza trabajada sobre un banco de trabajo o una plataforma estable.** Es importante soportar bien la pieza a trabajar para minimizar la exposición del cuerpo, el posible atrapamiento de la cuchilla o la pérdida de control.
- E. **Sujete la herramienta eléctrica por sus superficies o empuñaduras de agarre aisladas cuando lleve a cabo algún trabajo en el que el accesorio de corte pueda accidentalmente hacer contacto con cables ocultos.** El contacto con un cable bajo tensión podría electrificar las piezas metálicas de la herramienta eléctrica y electrocutar al usuario.

## 2. MEDIDAS DE SEGURIDAD

- F. Al efectuar cortes longitudinales en la dirección de las vetas, utilice siempre una guía de corte longitudinal o guía de borde recto.** De esta manera se obtendrán cortes de mayor precisión y habrá una menor probabilidad de que el disco se atasque.
- G. Utilice siempre discos con un orificio del tamaño y perfil correctos (diamantados frente a redondos).** Los discos que no casen con las piezas de sujeción de la sierra girarán descentradas y le harán perder el control.
- H. Nunca utilice pernos o arandelas equivocados o dañados con los discos.** Los pernos y arandelas para los discos han sido especialmente diseñados para que su sierra rinda óptimamente y funcione con seguridad.

### MEDIDAS DE SEGURIDAD ADICIONALES PARA TODAS LAS SIERRAS

#### CAUSAS Y ADVERTENCIAS RELACIONADAS CON LOS RETROCESOS

- Se denomina retroceso a una reacción repentina de la herramienta debido a una alineación incorrecta, un aprisionamiento o un trabado del disco de corte que hace perder momentáneamente el control de la sierra y que esta salte y salga despedida de la pieza cortada en dirección al usuario.
- Cuando el disco se traba o es aprisionado en la pieza debido a un estrechamiento del corte efectuado, se frena en seco y la consecuente reacción del motor impulsa la herramienta bruscamente hacia atrás en dirección al usuario.
- Si el disco llegara a torcerse o quedar mal alineado con respecto al corte, los dientes del borde posterior del disco podrían llegar a clavarse en la superficie superior de la madera haciendo que el disco se saliera de la ranura de corte y rebotara hacia el usuario.

**EL RETROCESO SE PRODUCE DEBIDO A UNA EJECUCIÓN Y/O MANIPULACIÓN INCORRECTAS DE LA SIERRA, O A SU MAL ESTADO, Y PUEDE EVITARSE ATENIÉNDOSE A LAS MEDIDAS PREVENTIVAS**

## 2. MEDIDAS DE SEGURIDAD

### QUE SE DETALLAN A CONTINUACIÓN.

- A. **Mantenga la sierra bien sujeta con ambas manos y coloque los brazos en una posición propicia para resistir la fuerza de reacción de posibles retrocesos. Posicione su cuerpo a uno de los lados del disco y no en línea con el mismo.** Si bien el efecto del retroceso puede hacer que la sierra rebote hacia atrás, las fuerzas generadas por la acción del retroceso pueden ser controladas por el usuario si toma las precauciones adecuadas.
- B. **Si el disco de corte queda trabado o si se ve obligado a interrumpir su trabajo por el motivo que sea, suelte el gatillo de la sierra y manténgala en posición estática en la ranura de corte hasta que el disco se haya detenido por completo. Nunca intente sacar el disco del corte o tirar de la sierra hacia atrás mientras esté en movimiento, ya que podría causar un retroceso.** Investigue y tome las medidas pertinentes para eliminar la causa de que el disco se haya trabado.
- C. **Cuando vuelva poner en marcha una sierra con el disco insertado en la ranura de corte, centre el disco de la sierra en la ranura de corte de tal manera que los dientes de la sierra no estén clavados en el material.** Si el disco está aprisionado, puede rebotar o remontar la pieza trabajada al accionar la sierra.
- D. **Soporte los paneles de gran tamaño para reducir en lo posible el riesgo de que el disco quede trabado y se produzca un retroceso.** Los paneles grandes tienden a combarse debido a su propio peso. Los soportes deben colocarse a ambos lados debajo del panel, cerca de la línea de corte y cerca de los bordes del panel.
- E. **No utilice discos de corte ni accesorios dañados o romos.** Unos discos mal afilados o incorrectamente instalados producirán un corte demasiado estrecho que causará una fricción excesiva del disco, contribuyendo a que quede trabado y genere retrocesos.
- F. **Las palancas de bloqueo del ajuste de la profundidad y el ángulo de corte deberán estar bien apretadas y seguras antes**

## 2. MEDIDAS DE SEGURIDAD

**de realizar cualquier tipo de corte.** Si el ajuste del disco se desplaza durante el corte, podría llegar a atascarse y causar un retroceso.

- G. Proceda con mucha cautela al serrar en paredes o superficies similares donde no pueda verse lo que hay detrás.** Al penetrar la superficie del material, la hoja podría cortar objetos que provoquen el retroceso de la herramienta.

### FUNCIÓN DEL PROTECTOR INFERIOR

- A. Compruebe que la cubierta protectora inferior se cierra correctamente antes de cada uso. No utilice la sierra si la cubierta protectora inferior no se desplaza libremente ni se cierra instantáneamente. Nunca amordace o ate la cubierta protectora inferior en la posición abierta.** Si se dejara caer la sierra de manera accidental, la cubierta protectora inferior podría llegar a doblarse. De darse el caso, eleve la cubierta protectora inferior con la palanca de retracción y asegúrese de que se desplace libremente y no hace contacto con el disco o alguna otra pieza en ninguno de los ángulos ni profundidades de corte.
- B. Compruebe el funcionamiento correcto del muelle de la cubierta protectora inferior. Si la cubierta protectora o el muelle no funcionan correctamente, deberán repararse antes de usar la herramienta.** Es posible que la cubierta protectora inferior no funcione bien debido a partes dañadas o a la acumulación de residuos gomosos o de otro tipo.
- C. La cubierta protectora inferior solo deberá retraerse manualmente para efectuar cortes especiales tales como “cortes por penetración” y “cortes compuestos”. Levante la cubierta protectora inferior con la palanca de retracción, y suéltela en cuanto el disco se introduzca en el material.** Para cualquier otro tipo de corte, deberá permitirse que la cubierta protectora inferior funcione automáticamente.
- D. Compruebe siempre que la protección inferior cubre el disco antes de depositar la sierra sobre un banco de trabajo o en el**

## 2. MEDIDAS DE SEGURIDAD

**suelo.** Una hoja sin protección que aún no haya dejado de girar hará que la sierra retroceda y corte todo lo que encuentre a su paso. No se olvide de que el disco tarda un tiempo en detenerse por completo después de haber soltado el gatillo.

### INSTRUCCIONES DE SEGURIDAD ESPECÍFICAS ADICIONALES PARA LA SIERRA CIRCULAR

**⚠️ ADVERTENCIA:** No utilice discos o cuchillas abrasivos.

No use accesorios de alimentación de agua.

- A. Utilice sargentos o cualquier otro medio práctico para fijar y soportar la pieza de trabajo sobre una plataforma estable. La sujeción de piezas con las manos o apoyándolas contra su cuerpo podría hacerlas inestables y causar la pérdida de control de la herramienta.
- B. Mantenga su cuerpo colocado a un lado de la hoja, pero no en línea con la hoja de sierra. El RETROCESO podría hacer que la sierra salte hacia atrás.
- C. Las salidas de aire a menudo cubren las partes móviles y deberán evitarse. La ropa holgada, así como las joyas o el pelo largo podrían engancharse en las piezas móviles de la herramienta.
- D. Evite cortar clavos. Examine la pieza de madera y retire todos los clavos y tornillos antes de cortarla.

**⚠️ ADVERTENCIA:** El polvo que se genera en tareas de la construcción (p. ej., lijar, aserrar, amolar o perforar) contiene químicos conocidos por causar cáncer, malformaciones congénitas y otras afecciones reproductivas. Algunas de estas sustancias químicas son:

- Plomo de pinturas elaboradas con base de este elemento.
- Sílice cristalina de ladrillos, cemento y otros productos de mampostería,
- Arsénico y cromo en madera tratada químicamente.
- El riesgo de exposición de estas sustancias varía en función de la frecuencia con la que realice este trabajo. Para reducir la exposición a estos químicos:

## 2. MEDIDAS DE SEGURIDAD

- Trabaje en un lugar con buena ventilación y con un equipo de seguridad homologado, como pueda ser una máscara antipolvo especialmente diseñada para filtrar partículas microscópicas.
- Evite el contacto prolongado con el polvo del lijado eléctrico, aserrado, rectificando, perforación y otras actividades de construcción. Use ropa protectora y lave las áreas expuestas con agua y jabón. Que el polvo se introduzca en la boca, los ojos o que se deposite sobre la piel puede fomentar la absorción de productos químicos nocivos.

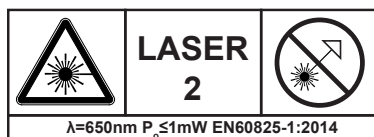
### EXTRACCIÓN DEL POLVO

Se suministra con su herramienta un puerto de extracción de polvo.

Utilice siempre un aspirador diseñado de conformidad con lo aplicable. Directivas acerca de la emisión de polvo al aserrar madera. Las mangueras de aspiración de las aspiradoras más comunes encajarán directamente en la boca de extracción de polvo.

**⚠ ADVERTENCIA: Cuando no esté en uso, coloque la sierra circular en una superficie estable, con la zapata hacia abajo, donde no haya riesgo de tropiezo o caída.** Algunas herramientas con paquetes de baterías grandes se mantendrán en posición vertical sobre el paquete de baterías, pero se pueden volcar fácilmente.

### FUNCIÓN LÁSER



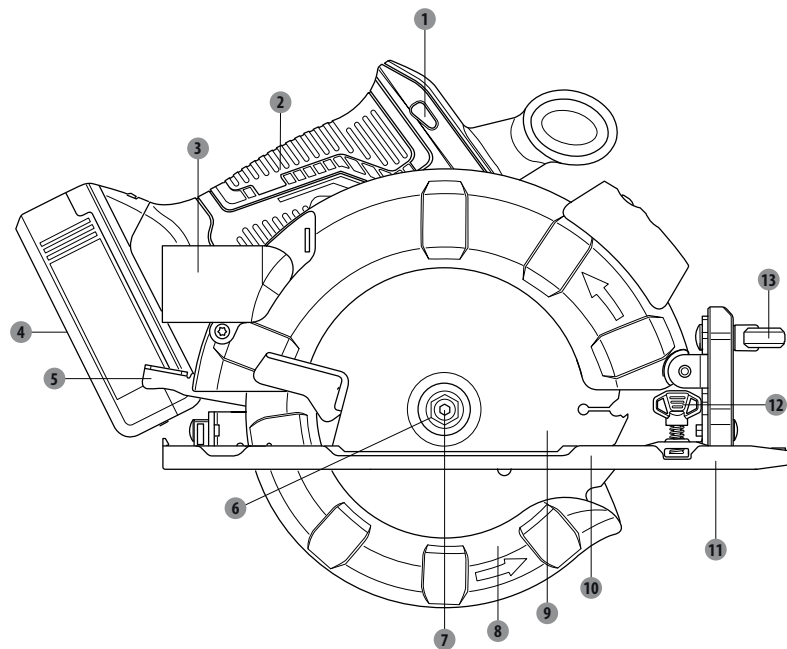
La guía de láser utilizada en la herramienta es de Clase II, con una salida máxima de 1 mW y una longitud de onda de 650 nm. La guía de láser no presenta normalmente un peligro óptico. Sin embargo, si se mira fijamente al haz, podría producirse ceguera temporal con destellos.

**ATENCIÓN:** El uso de instrumentos ópticos con productos láser aumentará el riesgo para los ojos.

## 2. MEDIDAS DE SEGURIDAD

- No mire fijamente al haz de láser.
- El dispositivo láser deberá utilizarse y mantenerse conforme a lo especificado en las instrucciones del fabricante.
- Nunca dirija el haz de luz hacia ninguna persona u objeto que no sea la pieza sobre la que se esté trabajando.
- Asegúrese siempre de enfocar el haz de láser a una pieza de trabajo maciza y sin superficie reflectante. Por ej., la madera o una superficie con revestimiento rugoso serían aceptables. Las láminas reflectantes, brillantes o similares no son adecuadas para la utilización del láser, ya que su superficie podría reflejar directamente el haz de luz hacia los ojos del usuario.
- No cambie el dispositivo láser por otro de un tipo diferente. Cualquier reparación que sea necesaria en el dispositivo láser deberá ser efectuada únicamente por el fabricante o su servicio técnico autorizado.
- No intente reparar la guía de láser por su cuenta.
- No intente cambiar alguna de las partes de la guía láser.
- Apague siempre el láser cuando no se esté utilizando.

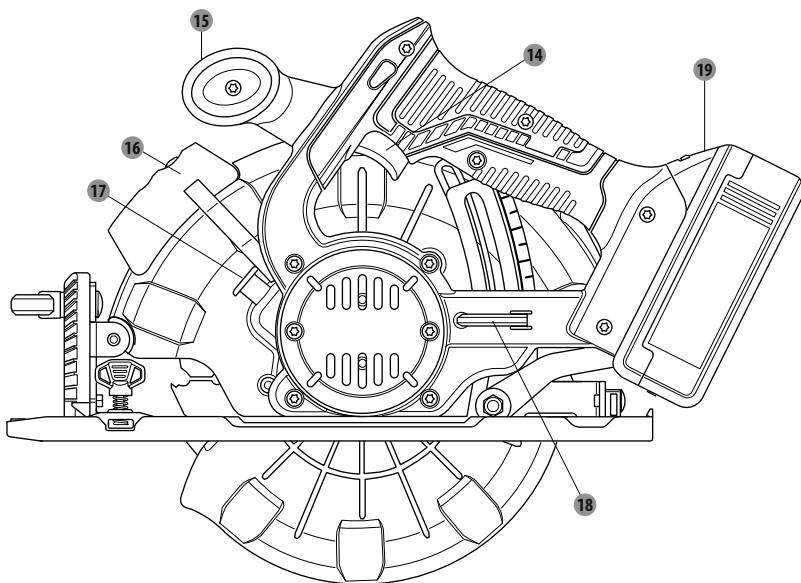




- 1 Botón de desbloqueo
- 2 Empuñadura
- 3 Puerto de extracción del polvo
- 4 Batería\*
- 5 nivel de bloqueo de profundidad
- 6 Brida externa
- 7 Perno de cuchilla
- 8 Cubierta protectora inferior
- 9 Cuchilla
- 10 Zapata
- 11 Escuadra de guía
- 12 Perilla de bloqueo de la escuadra de guía
- 13 Perilla de ajuste de bisel

\*No todos los accesorios ilustrados o descritos se incluyen de serie con la herramienta.

### 3. DESCRIPCIÓN



- 14 Gatillo interruptor**
- 15 Empuñadura auxiliar**
- 16 Luz láser**
- 17 Botón de bloqueo del husillo**
- 18 Llave de la hoja**
- 19 Botón de liberación de la batería\***

\*No todos los accesorios ilustrados o descritos se incluyen de serie con la herramienta.

## 4. DATOS TÉCNICOS

Modelo:	20VCIS3-190BL.1
Tensión nominal:	18V CC 20 V máx cc
Sin velocidad de carga:	4200/min
Tamaño de disco:	Ø190 mm
Mandril:	30 mm
Profundidad máxima de corte de 0°:	65mm
Profundidad máxima de corte de 45°:	45 mm
Nivel de presión acústica:	77,7 dB(A)
Nivel de potencia acústica:	88,7 dB(A)
Nivel de vibración (K=1,5 m/s <sup>2</sup> )	1,008 m/s <sup>2</sup>
Incertidumbre de presión sonora K:	3dB(A)
Incertidumbre de potencia sonora K:	3dB(A)
Peso de la máquina (baterías no incluidas)	3,13 kg
Compatibilidad con cargadores	20VCH1-3A.1
	20VCH2-6A.1
Compatibilidad con baterías	20VBA2-25.1
	20VBA2-50.1

## 5. FUNCIONAMIENTO

**⚠ ADVERTENCIA:** Siempre retire la batería antes de cambiar o quitar los accesorios. Utilice solo accesorios específicamente recomendados para esta herramienta. Otros podrían ser peligrosos.

### COLOCACIÓN Y RETIRADA DE BATERÍA

#### Instrucciones de instalación:

Inserte la batería.

Empuje la batería en la parte inferior del asa y cerciórese de que está asegurado en el producto antes de comenzar el funcionamiento.

#### Para retirarlo:

Presione el botón de desbloqueo de la batería y extraiga la batería.

Consulte el manual de instrucciones de los modelos de cargador y batería para obtener instrucciones detalladas acerca de la recarga.

### BOTÓN DE DESBLOQUEO

El botón de bloqueo se encuentra en el asa sobre el gatillo de accionamiento. Debe presionar el botón de bloqueo para apretar el gatillo de accionamiento. El bloqueo se restablece cada vez que se suelta el gatillo.

**NOTA:** Puede presionar el botón de bloqueo desde el lado izquierdo o derecho.

### GATILLO DE ACCIONAMIENTO

Para ENCENDER la amoladora, presione y mantenga presionado el botón de bloqueo, luego presione el gatillo interruptor. Para apagarla, suelte el interruptor.

### RETROCESO

El retroceso ocurre cuando la hoja se detiene rápidamente y la sierra se dirige hacia su persona. El atascamiento de la cuchilla lo provoca cualquier acción que pellizque la cuchilla en la madera.

**⚠ PELIGRO:** Suelte el interruptor de inmediato si la cuchilla se atasca. El retroceso podría hacer que pierda el control de la sierra. La pérdida de control de la herramienta puede ocasionar lesiones graves.

#### Para evitar retrocesos, evite prácticas peligrosas como las siguientes:

Ajuste la profundidad de la cuchilla de manera incorrecta.

Serrar en nudos o clavos en la pieza de trabajo.

Gire la cuchilla mientras hace un corte.

Hacer un corte con una cuchilla desafilada, con pegamento o mal colocada.

Apoyar la pieza de trabajo incorrectamente.

Forzar un corte.

Cortar madera deformada o mojada.

Hacer funcionar la herramienta incorrectamente o hacer un mal uso de la herramienta.

#### Para disminuir la posibilidad de un retroceso, siga estas prácticas de seguridad:

## 5. FUNCIONAMIENTO

Ajuste siempre la hoja a la profundidad de corte adecuada.

Inspeccione la pieza de trabajo en busca de nudos o clavos antes de cortar.

Nunca sierre en un nudo o clavo.

Haga cortes rectos. Utilice siempre una guía de borde recto cuando corte al hilo.

Esto ayuda a evitar torcer la cuchilla.

Use cuchillas limpias, afiladas y correctamente colocadas. Nunca haga cortes con cuchillas desafiladas.

Apoye la pieza de trabajo correctamente antes de comenzar un corte.

Utilice siempre una presión constante y estable al efectuar el corte. No fuerce el corte.

No corte madera deformada o mojada.

Sostenga la sierra firmemente con ambas manos y mantenga su cuerpo en una posición equilibrada para resistir las fuerzas en caso de que ocurra un retroceso.

**⚠ ADVERTENCIA:** Cuando use la sierra, manténgase siempre alerta y ejerza control. No retire la sierra de la pieza cortada mientras la hoja esté en movimiento.

### CUCHILLAS DE LA SIERRA

Incluso la mejor de las hojas de sierra no cortará eficientemente si no se mantienen limpias, afiladas y correctamente ajustadas. El uso de una cuchilla desafilada colocará una carga pesada sobre la sierra y aumentará el peligro de retroceso. Cuente con cuchillas adicionales a mano, para que las cuchillas afiladas estén siempre disponibles.

La goma y la madera endurecida en las hojas reducirán la velocidad de la sierra. Retire la hoja de sierra de la sierra y use un removedor de goma y resina, agua caliente o queroseno para eliminar estas acumulaciones.

Utilice únicamente hojas de sierra que estén marcadas con una velocidad igual o superior a la velocidad marcada en la herramienta.

### NO UTILICE GASOLINA

Utilice únicamente los diámetros de cuchilla de DEXTER de acuerdo con la tabla a continuación.

Diámetro	Dientes
190 mm	24

### SISTEMA DE PROTECCIÓN DE LA HOJA

El protector inferior de la hoja unido a la sierra circular está allí para su protección y seguridad. No lo altere. Si se daña, no maneje la sierra hasta que haya reparado o reemplazado el protector. Siempre deje el protector en la posición de funcionamiento cuando use la sierra.

**⚠ PELIGRO:** Al serrar, el protector inferior de la cuchilla no cubre la cuchilla en la parte inferior del trabajo. Como la cuchilla está expuesta en la parte inferior del trabajo, mantenga las manos y los dedos alejados del área de corte. Cualquier parte de su cuerpo que entre en contacto con la cuchilla en movimiento provocará lesiones graves.

## 5. FUNCIONAMIENTO

**⚠️ ATENCIÓN:** Nunca use la sierra cuando el protector no esté funcionando correctamente. Compruebe que el protector funcione correctamente antes de cada uso. El protector funciona correctamente cuando se mueve libremente y vuelve fácilmente a la posición cerrada. Si deja caer la sierra, revise el protector inferior de la hoja y el parachoques en busca de daños en todos los ajustes de profundidad antes de volver a usarla.

### CÓMO INICIAR O DETENER LA SIERRA

Esta sierra está equipada con una luz de trabajo que se encenderá cuando se presione el gatillo y se apagará cuando se suelte el gatillo.

#### Para arrancar la sierra:

Suelte el botón de desbloqueo.

Suelte el gatillo de accionamiento.

Espere siempre a que el disco alcance sus revoluciones máximas y, a continuación, guíe la sierra hacia la pieza para iniciar el corte.

**⚠️ ADVERTENCIA:** Si la hoja entra en contacto con la pieza de trabajo antes de que alcance la velocidad máxima, la sierra podría «retroceder» hacia usted y provocar lesiones graves.

#### Para arrancar la sierra:

Suelte el gatillo.

Después de soltar el gatillo de accionamiento, permita que la cuchilla se detenga por completo. No retire la sierra de la pieza cortada mientras la hoja esté en movimiento.

### AJUSTE DE LA PROFUNDIDAD DE LA HOJA

Mantenga siempre la hoja a la profundidad de corte adecuada. La configuración correcta de la profundidad de la cuchilla para todos los cortes no debe exceder de 1/4 pulg. (6,35 mm) y 2,56 pulg. (65 mm) debajo del material que se está cortando.

Si se ajusta la herramienta a una profundidad de corte superior a la indicada, aumentará el riesgo de retroceso y se obtendrá un corte menos limpio. Para una mayor precisión de corte, hay una escala en el protector superior de la cuchilla.

Suelte la palanca de bloqueo de profundidad levantándola hacia arriba lejos de la base.

Determine la profundidad de corte deseada. Localice la profundidad de la guía de borde en la parte posterior del protector superior de la cuchilla.

Mantenga la base plana contra la pieza de trabajo y levante o baje la sierra hasta que la marca indicadora en el soporte se alinee con la muesca en el protector de la hoja.

Apriete la palanca de bloqueo de profundidad de manera segura empujándola hacia abajo hacia la base.

### PROCEDIMIENTO DE USO DE LA SIERRA

Es importante aprender las formas correctas e incorrectas de manejar la sierra.

## 5. FUNCIONAMIENTO

### Para hacer el mejor corte posible, siga estos consejos útiles:

Sujete la sierra firmemente con ambas manos.

Evite colocar su mano sobre la pieza de trabajo mientras realiza un corte.

Apoye la pieza de trabajo para que el corte esté siempre a su lado.

Apoye la pieza de trabajo cerca del corte.

Use abrazaderas u otras formas prácticas para fijar la pieza de trabajo para que la misma no se mueva durante el corte.

Dibuje una guía a lo largo de la línea de corte deseada antes de comenzar el corte.

### CORTE TRANSVERSAL/AL HILO

Al hacer un corte transversal recto o un corte al hilo, alinee la línea de corte con la muesca de guía de la cuchilla de 0° en la base.

Debido a que el grosor de la cuchilla varía, haga siempre un corte de prueba en el material de desecho a lo largo de una guía para determinar cuánto grosor, si lo hay, deberá compensar la guía para realizar un corte preciso.

**NOTA:** La distancia desde la línea de corte hasta la guía es la cantidad que debe compensar la guía.

### CORTE AL HILO

Use una guía cuando haga cortes de corte largos o anchos al hilo con la sierra.

Asegure la pieza trabajada.

Sujete un borde recto a la pieza de trabajo con abrazaderas en C.

Sierre a lo largo del borde recto para lograr un corte recto.

**NOTA:** Procure que el disco no se trabe en el corte.

### CORTE BISELADO

Ajuste el ángulo de corte a cualquier ajuste deseado entre 0° y 45°.

Si realiza un corte biselado de 45°, alinee la línea de corte con la muesca de guía de la cuchilla de 45° en la base.


Realice un corte de prueba en material de desecho a lo largo de una guía para determinar cuánto debe compensar la guía en el material de corte.

### AJUSTE DEL BISEL

Afloje la perilla de ajuste de bisel.

Levante el extremo de la carcasa del motor de la sierra hasta alcanzar el ángulo deseado en la escala de bisel.

Apriete la perilla de ajuste de bisel de forma segura.


 **ADVERTENCIA:** Intentar realizar un corte biselado sin tener la perilla de bloqueo de bisel bien apretada puede provocar lesiones graves.

## 5. FUNCIONAMIENTO

### CORTE BISELADO

Sujete la sierra firmemente con ambas manos. Apoye el borde frontal de la placa de apoyo de la herramienta sobre la pieza a cortar. Arranque la sierra y deje que la hoja alcance la velocidad máxima. Guíe la sierra hacia la pieza de trabajo y haga el corte. Suelte el interruptor y permita que la cuchilla se detenga por completo. Levante la sierra de la pieza de trabajo

### CORTE POR PENETRACIÓN


 **ADVERTENCIA:** Siempre ajuste la configuración del bisel a 0° antes de hacer un corte por penetración. Intentar un corte por penetración en cualquier otra configuración puede provocar la pérdida de control de la sierra y posiblemente provocar lesiones graves.

Ajuste el ángulo de inclinación a 0°.

Ajuste la hoja a la profundidad de corte adecuada.

Gire el protector inferior de la cuchilla hacia arriba utilizando el mango del protector inferior de la cuchilla.

**NOTA:** Siempre levante el protector inferior de la cuchilla con el mango para evitar lesiones graves. Sujete el protector inferior de la cuchilla por el mango mientras mantiene la mano sobre el mango delantero. Apoye la parte frontal de la base plana contra la pieza de trabajo con la parte trasera del mango levantada para que la cuchilla no toque la pieza de trabajo. Arranque la sierra y deje que la hoja alcance la velocidad máxima. Guíe la sierra hacia la pieza de trabajo y haga el corte.

 **ADVERTENCIA:** Siempre corte hacia adelante cuando corte por penetración. Cortar en la dirección inversa puede hacer que la sierra se suba a la pieza de trabajo y se vuelva hacia usted. Suelte el interruptor y permita que la cuchilla se detenga por completo. Levante la sierra de la pieza de trabajo

### LONGITUD DE LA ESCALA DE CORTE

La sierra está equipada con una longitud de escala de corte en su base. Es paralela a la hoja de sierra y puede usarse para medir la distancia al material que corta la hoja.

**NOTA:** Seis pulgadas es la longitud máxima de corte que puede medir. Además, es preciso solo cuando la profundidad de corte se establece en la profundidad máxima completa.

### ESCUADRA DE GUÍA OPCIONAL

#### Para montar la escuadra de guía opcional:

Para retirar la batería.

Coloque la escuadra de guía a través de las ranuras en la base.

Ajuste la escuadra de guía a la anchura necesaria.

Apriete firmemente la perilla de bloqueo de la escuadra de guía

#### Para usar la escuadra de guía:

Asegure la pieza de trabajo para evitar movimientos.

Coloque la cara de la escuadra de guía firmemente contra el borde de la pieza de trabajo.



## 5. FUNCIONAMIENTO

Guíe la sierra a lo largo del borde para lograr un corte al hilo recto.

**NOTA:** La guía de la escuadra de guía de la pieza de trabajo debe ser recta para que el corte sea recto. Tenga cuidado para evitar que la cuchilla se atasque en el corte.

### PUERTO DE EXTRACCIÓN DE POLVO OPCIONAL

Deberá usar el puerto de extracción de polvo antes de usar la sierra circular. El adaptador se ajusta sobre el conducto de polvo que se encuentra en el protector superior de la cuchilla. El puerto de extracción de polvo se conecta al adaptador.

**NOTA:** Si usa el puerto de extracción de polvo, siempre deberá conectarlo a una manguera de vacío estándar y usar una máscara contra el polvo usted mismo.

### Para acoplar el puerto de extracción de polvo:

Para retirar la batería.

Levante la cubierta protectora inferior

Oriente el adaptador para que encaje en la abertura del conducto de polvo en el protector superior de la cuchilla.

Asegure el adaptador con el tornillo que se proporciona.

Alinee el orificio en el puerto de extracción de polvo con el la punta elevada en el adaptador y encaje en su lugar cuando use una manguera de vacío.

### CÓMO CAMBIAR LA HOJA DE SIERRA

¡Retire siempre la batería antes de cambiar la hoja de sierra!

1. Ajuste la profundidad de corte (usando el tornillo de bloqueo) a la posición mínima (0 mm).
2. Mueva el protector de la hoja hacia atrás con la palanca de liberación y baje la sierra circular.
3. Presione el botón de bloqueo del eje (hasta que se enganche) y use la llave hexagonal para liberar el perno de la cuchilla. Luego retire el perno de la cuchilla y la brida exterior.
4. Desmonte el disco de sierra.
5. El montaje de una hoja de sierra se realiza en el orden inverso.
6. Presione el botón de bloqueo del eje (hasta que se enganche) y use la llave hexagonal para apretar el perno de la cuchilla y la brida exterior.
7. Asegúrese de que la hoja de sierra sea la adecuada para la velocidad de rotación de la herramienta.

## 6. MANTENIMIENTO

**⚠️ ADVERTENCIA:** Para reducir el riesgo de lesiones, desconecte siempre el cargador y retire la batería del cargador o la herramienta antes de realizar cualquier mantenimiento. Nunca desmonte la herramienta, la batería o el cargador.

No utilice objetos afilados para limpiar el aparato. Nunca permita que ningún líquido penetre dentro del aparato. De lo contrario, el aparato podría dañarse.

Limpie el aparato regularmente, preferiblemente inmediatamente después de completar el trabajo. Limpie la carcasa con un paño seco; NO use gasolina, disolventes o limpiadores que sean agresivos con el plástico.

Se necesita una aspiradora para limpiar a fondo el aparato.

Las aberturas de ventilación nunca deberán obstruirse.

Elimine el polvo de amolado pegado al aparato con un cepillo.

El protector de la cuchilla siempre debe moverse libremente y cerrarse automáticamente.

Por lo tanto, mantenga limpia en todo momento el área alrededor del protector de la cuchilla.

Elimine el polvo y las astillas soplándolos con aire comprimido o con un cepillo.

### LIMPIEZA

Limpie el polvo y la suciedad de las ranuras de ventilación. Mantenga la herramienta limpia, seca y sin restos de aceite o grasa. Utilice solamente un paño húmedo y un detergente suave para limpiar la herramienta, dado que los productos de limpieza y los solventes pueden dañar las piezas de plástico y otras partes aislantes.

Mantenga limpia siempre el área alrededor del protector de la cuchilla (elimine el polvo y las astillas soplando con aire comprimido o con un cepillo).

Se incluyen entre estos la gasolina, el aguarrás, los disolventes de barnices y pinturas, los disolventes clorados para la limpieza, el amoníaco y los detergentes domésticos que contengan amoníaco. Nunca utilice disolventes inflamables o combustibles cerca de las herramientas.

### REPARACIONES

Para reparaciones, devuelva la herramienta, la batería y el cargador al centro de servicio más cercano.

### ALMACENAMIENTO y ELIMINACIÓN

Apague la sierra circular y retire la batería.

Guarde la sierra circular y los accesorios en un lugar oscuro, seco, libre de heladas y con buena ventilación.

Almacene siempre la sierra circular en un lugar al que no tengan acceso los niños. La temperatura ambiente ideal para almacenar el producto está entre 10 y 30 °C.

Se recomienda guardar la sierra circular en su embalaje original, o cubrirlo con una caja o un paño apropiado para protegerlo del polvo.

### TRANSPORTE

Apague la sierra circular y retire la batería.

Proteja la sierra circular de posibles golpes o vibraciones fuertes que pudieran producirse mientras lo transporta en algún vehículo.

Sujete la sierra circular de una manera segura para evitar que pueda resbalarse o caerse.

## 7. RESOLUCIÓN DE PROBLEMAS

Problemas	Posibles causas	Acción correctiva
El dispositivo no se pone en marcha	Hay poca batería.	Compruebe la batería y cárguela.
	El cargador está roto.	Que lo repare el servicio de reparaciones.
	Interruptor de encendido/apagado podría estar defectuoso.	
	Fallo del motor.	
El dispositivo funciona esporádicamente o a baja potencia.	Hay poca batería.	Compruebe la batería y cárguela.
	Escobillas de carbón desgastadas o agrietadas.	Compruebe las escobillas de carbón Reemplácelas si están dañadas o desgastadas.
La madera se quema en los extremos cuando se corta.	Cuchilla sucia.	Limpie la cuchilla con un limpiador de cuchillas o alcohol mineral.
	El material se atasca.	Compruebe la posición del material de trabajo en la mesa. El material debe ser plano, estar al ras y apoyado en los extremos.
El material se deshilacha o se astilla.	El lado terminado está hacia abajo.	Mantenga el lado terminado del material hacia arriba o hacia el operador. La parte inferior y la parte posterior son propensas a astillarse.
	Hoja astillada o sin filo.	Examine la herramienta en busca de dientes dañados. Afile o reemplace la cuchilla.
	Cuchilla inapropiada para el material.	Compruebe las recomendaciones del fabricante de la cuchilla para el material a cortar. Para cortar madera dura de forma cruzada y para cortes de precisión, use una cuchilla de corte delgada con 60 o más dientes.
	El material no es compatible.	Use una pieza delgada de material desechable, como madera contrachapada de 1/4", debajo o detrás del material para sostener los bordes del material al cortar.

## 7. RESOLUCIÓN DE PROBLEMAS

Problemas	Posibles causas	Acción correctiva
La cuchilla se atasca , ralentizando o deteniendo la sierra.	El material está desalineado en la sierra o los extremos no son compatibles.	El material debe ser plano, estar al ras y apoyado en ambos extremos.
	El material está húmedo, contaminado o se está usando una cuchilla inapropiada.	Compruebe el estado del material y verifique la compatibilidad de la cuchilla con el material.
El motor funciona pero la cuchilla no gira.	La correa de transmisión ha fallado.	Que un técnico cualificado revise la herramienta.

## 8. DESECHO Y RECICLAJE



El embalaje consta de material ecológico. Se puede desechar en los contenedores de reciclaje locales.



**¡ATENCIÓN!** Este producto ha sido marcado con un símbolo que hace referencia a la eliminación de desechos eléctricos y electrónicos. Esto significa que el producto no deberá desecharse junto con el resto de la basura del hogar, sino que debe entregarse a un sistema de recogida que cumpla con la Directiva Europea RAEE. Solicite información al distribuidor o a la autoridad local sobre el reciclaje. El producto será entonces reciclado o desmantelado con el fin de reducir el impacto en el medio ambiente. Los aparatos eléctricos y electrónicos pueden ser perjudiciales para el medioambiente y la salud humana, dado que contienen sustancias peligrosas.



**ATENCIÓN:** ¡No deseche las baterías en la basura doméstica normal!

### PROTECCIÓN MEDIOAMBIENTAL

Al final de su vida útil, los productos eléctricos no deberán desecharse junto con los desperdicios domésticos. De acuerdo con la Directiva Europea sobre Baterías, los acumuladores o pilas defectuosos o usados se deben llevar a un punto de recolección por separado para eliminarlos adecuadamente de una manera ecológica. Recíclelas si se dispone de instalaciones para ello. Póngase en contacto con las autoridades locales o con su distribuidor para que le informen sobre su reciclaje. El producto será entonces reciclado o desmantelado con el fin de reducir el impacto en el medio ambiente. Las baterías/pilas pueden ser perjudiciales para el medioambiente y la salud humana, dado que contiene sustancias peligrosas.

## 9. GARANTÍA

### PREFACIO

Gracias por haber elegido este producto. Durante el diseño y la fabricación de nuestros productos, ponemos todo nuestro esfuerzo en garantizar una excelente calidad que cumpla con las expectativas de los usuarios.

**¡IMPORTANTE! POR FAVOR, LEA ESTE MANUAL ANTES DE USAR EL PRODUCTO, SIGA LAS ADVERTENCIAS Y LAS MEDIDAS DE SEGURIDAD BÁSICAS EN SU INTERIOR Y CONSÉRVELO BIEN.**

Le recomendamos que tan pronto como abra el embalaje compruebe que se hayan incluido todos los elementos necesarios para el montaje del producto.

No utilice el producto si está dañado o tiene algún defecto. Devuélvalo al distribuidor más cercano. Este producto está concebido para uso exclusivo en exteriores. No debe usarse en el interior de edificios bajo ninguna circunstancia.

Este producto puede guardarse en el interior de edificios después de haberlo dejado enfriándose durante dos horas tras usarlo.

Le agradecemos su adquisición y esperamos que el uso de este producto le deje totalmente satisfecho.

Estaremos encantados de recibir cualquier comentario en nuestra tienda online.

### Garantía

Los productos DEXTER están diseñados con los estándares de calidad más rigurosos para productos destinados al público en general.

La sierra circular sin escobillas descubierta (Modelo nº 20VCIS3-190BL.1) está cubierta por una garantía de 3 años a partir de la fecha de compra. Esta garantía cubre cualquier defecto de material o mano de obra.

En caso de avería, consulte primero el apartado de resolución de problemas (problemas y soluciones) del folleto. Si el problema persiste, confíe su examen al distribuidor más cercano.

Su distribuidor hará todo lo que esté en su poder para resolver el problema.

Las reparaciones y el reemplazo de piezas no extenderán el periodo original de la garantía.

Las roturas debido al desgaste natural del producto o un uso inadecuado del producto no están cubiertas por la garantía. En el desgaste se incluyen, entre otros, los interruptores, el disyuntor de corriente y los motores.

Por favor, tenga en cuenta que existen términos de garantía específicos para determinados países.

En caso de duda, consulte con su punto de venta.

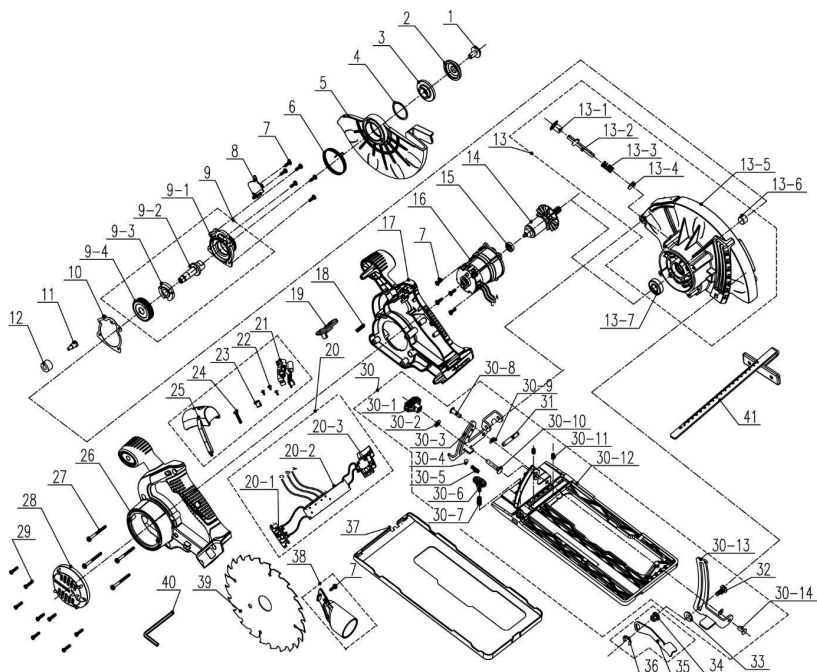
Para que se tengan en cuenta las reclamaciones de la garantía, se requiere lo siguiente:

## 9. GARANTÍA

- Proporcionar una prueba de compra.
- Que no se hayan efectuado reparaciones y/o un reemplazo de piezas en el producto por parte de terceros.
- Que el problema no se deba a un desgaste por uso normal.
- Que los trabajos de mantenimiento y reparación requeridos se hayan llevado a cabo correctamente.
- Que no se haya producido ningún deterioro como resultado de un ajuste incorrecto del carburador.
- Que no se haya sido objeto de un forcejeo, un manejo inapropiado, un uso no autorizado o algún accidente.
- Que no se haya producido un deterioro debido a un sobrecalentamiento como resultado de obstrucciones en el conjunto del ventilador.
- Que ninguna persona no cualificada haya trabajado en el producto, ni se haya intentado llevar a cabo alguna reparación infructuosa.
- Que la herramienta/batería/cargador no haya sido desarmado o se haya abierto en ningún momento.
- Que la herramienta/batería/cargador nunca haya estado expuesto a condiciones húmedas (rocío, lluvia, sumergido en el agua, etc.).
- Que no se hayan utilizado piezas incorrectas o partes no fabricadas por DEXTER que se consideren la causa del deterioro.
- Que la herramienta no haya sido utilizada incorrectamente (sobrecarga de la herramienta o uso de accesorios no autorizados).
- Que no se hayan producido daños como resultado de factores externos o cuerpos extraños como arena o piedras.
- Que no se hayan producido daños por incumplir las recomendaciones de seguridad o las instrucciones de utilización.

Este producto debe usarse en circunstancias normales y para fines no profesionales. Por lo tanto, quedan excluidos de esta garantía aquellos productos que hayan sido utilizados por empresas de paisajismo, autoridades locales, así como empresas que ofrezcan alquileres de pago o préstamos gratuitos de equipos.

## 10. DESPIECE Y LISTA DE PIEZAS



## 10. DESPIECE Y LISTA DE PIEZAS

POSICIÓN	DESCRIPCIÓN	POSICIÓN	DESCRIPCIÓN	POSICIÓN	DESCRIPCIÓN
1	Perno	14	Conjunto del rotor	30-1	Conjunto de la perilla
2	Brida externa	15	Rodamiento	30-2	Arandela plana
3	Brida interna	16	Conjunto del estátor	30-3	Guías
4	Anillo de seguridad	17	Parte derecha de la carcasa	30-4	Bola de acero
5	Protección móvil Cubierta protectora inferior	18	Muelle	30-5	Muelle
6	Muelle de torsión	19	Botón de desbloqueo	30-6	Conjunto de la perilla
7	Tornillo 4x12 mm	20	Conjunto de componentes electrónicos	30-7	Muelle
8	Retén de aceite	20-1	Conjunto de pasador de contacto	30-12	Placa inferior
9	Conjunto de extremo de tapa	20-2	PCB	30-8	Remache
9-1	Tapa del extremo	20-3	Interruptor	30-9	Junta
9-2	Eje de salida	21	Componente electrónico láser	30-10	Perno
9-3	Bloque autoblocante	22	Tornillo	30-11	Tornillo de ajuste
9-4	Engranaje grande	23	Botón	30-13	Guías
10	Retén de aceite	24	Tornillo	30-14	Remache
11	Tornillo	25	Cubierta	31	Pasador
12	Aro de amortiguación	26	Parte izquierda de la carcasa	32	Perno
13	Conjunto de guarda superior	27	Tornillo	33	Disco de engranaje 1
13-1	Botón	28	Tras la cubierta del motor	34	Tuerca
13-2	Pasador	29	Tornillo	35	Palanca
13-3	Muelle	30	Conjunto del plano posterior	36	Anillo de seguridad en forma de E
13-4	Disco de fieltro			37	Cubierta de placa base
13-5	Guarda fija 0 guarda superior			38	Adaptador para aspiradora
13-6	Buje			39	Hoja de sierra
13-7	Rodamiento			40	Lave allen
				41	Regla graduada



## 11. DECLARACIÓN DE CONFORMIDAD CE

**ADEO Services**  
**135 Rue Sadi Carnot - CS 00001**  
**59790 RONCHIN - Francia**

**Declaran que la sierra circular sin escobillas Modelo: 20VCIS3-190BL.1**  
 cumple con los requisitos de las siguientes directivas, reglamentos y estándares:

Directiva sobre Compatibilidad Electromagnética 2014/30/UE  
 Directiva RoHS (UE) 2015/863 enmienda de Directiva 2011/65/UE  
 Directiva de Maquinaria 2006/42/CE

EN 62841-1:2015  
 EN 62841-2-5:2014  
 EN 55014-1:2017  
 EN 55014-2:2015  
 IEC 62321-1:2013  
 IEC 62321-2:2013  
 IEC 62321-3-1:2013  
 IEC 62321-4:2013+A1:2017  
 IEC 62321-5:2013  
 IEC 62321-6:2015  
 IEC 62321-7-1:2015  
 IEC 62321-7-2:2017&ISO 17075-1:2017  
 IEC 62321-8:2017

N.º de serie: Consulte la contraportada y la etiqueta de clasificación eléctrica de la herramienta.

Últimos dos dígitos del año de aplicación de la marca CE: 19 随年变



Eric LEMOINE

Líder Internacional de Calidad de Proyectos  
 ADEO Services 135 Rue Sadi Carnot - CS 00001 59790 RONCHIN - Francia  
 Hecho en Ronchin 18/10/2019

FR

ES

PT

IT

EL

PL

RU

UA

KZ

RO

BR

EN

Por favor, leia as instruções de funcionamento com atenção e tenha em conta as notas indicadas. Use estas instruções de funcionamento para se familiarizar com o produto, a utilização adequada e as instruções de segurança. Guarde estas instruções de funcionamento num local seguro, para futuras referências.

## SÍMBOLOS



Leia com atenção o manual de instruções.



Este aviso de perigo avisa para danos no aparelho ou patrimoniais, ou pode causar lesões.



Use óculos de segurança.



Use proteção auditiva.



Use calçado de segurança.



Use luvas de proteção.



Use máscara respiratória.



A utilização de discos de corte danificados ou sem estarem afiados é perigosa e pode causar lesões sérias.



Não é aprovada para cortes a húmido.



O produto encontra-se em conformidade com as diretivas europeias aplicáveis e foi feito um método de avaliação de conformidade destas diretivas.



Marca de Conformidade Eurásia



Símbolo REEE para operação de reciclagem.



Universal: Compatível apenas com Sterwins UP20, Lexman UP20 e Dexter UP20



Marca de Conformidade Ucraniana

## ÍNDICE

1. Utilização prevista da circular sem escovas e sem fios da Dexter
2. Instruções de segurança
3. Descrição
4. Dados técnicos
5. Funcionamento
6. Manutenção
7. Resolução de problemas
8. Eliminação e reciclagem
9. Garantia
10. Vista pormenorizada com lista de peças
11. Declaração de Conformidade CE

FR

ES

**PT**

IT

EL

PL

RU

UA

KZ

RO

BR

EN

FR

ES

**PT**

IT

EL

PL

RU

UA

KZ

RO

BR

EN

## 1. UTILIZAÇÃO PREVISTA DA SERRA CIRCULAR SEM FIOS DA DEXTER

Agradecemos a sua preferência por este produto. Por favor, leia e guarde estas instruções de funcionamento à mão para futuras referências.

A serra circular foi criada para cortes em madeira até uma profundidade máxima de 65 mm. Pode fazer cortes retos ou em esquadria falsa entre 0 e 45 graus. É usada com a base da ferramenta em contacto com a peça a ser trabalhada.

Após retirar o material de empacotamento, certifique-se de que o produto vem completo com os respetivos acessórios (se existirem). Se o produto estiver danificado ou tiver algum defeito, não o use e devolva-o ao seu revendedor.

Se der esta ferramenta a outra pessoa, entregue também este manual de instruções.

**Por favor, tenha em conta que o nosso equipamento não foi criado para um uso comercial ou industrial. A nossa garantia perde a validade se o aparelho for usado em negócios comerciais ou industriais, ou para intuítos semelhantes.**

Por razões de segurança, crianças e jovens com menos de 16 anos, bem como pessoas que não estejam familiarizadas com estas instruções de funcionamento, não podem usar este produto. Pessoas com capacidades físicas ou mentais reduzidas só podem usar o produto se forem supervisionadas ou ensinadas por uma pessoa responsável.

## 2. INSTRUÇÕES DE SEGURANÇA

### AVISOS DE SEGURANÇA GERAIS DA FERRAMENTA ELÉTRICA



**AVISO:** Leia todos os avisos de segurança, instruções, ilustrações e especificações fornecidas com esta ferramenta elétrica. Não seguir todas as instruções apresentadas abaixo pode resultar em choque elétrico, incêndio e/ou lesões graves.

**Guarde todos os avisos e instruções para futuras referências.**

O termo “ferramenta elétrica” nos avisos diz respeito à sua ferramenta alimentada pela rede (com fio) ou com bateria (sem fio).

### SEGURANÇA NA ÁREA DE TRABALHO

- A. **Mantenha a área de trabalho limpa e bem iluminada.** Áreas desarrumadas ou escuras são propícias a acidentes.
- B. **Não ligue ferramentas elétricas em atmosferas explosivas, tal como na presença de líquidos inflamáveis, gases ou pó.** As ferramentas elétricas geram faíscas que podem provocar a ignição dos fumos ou pó.
- C. **Mantenha as crianças e pessoas que passem afastadas enquanto trabalhar com uma ferramenta elétrica.** As distrações podem fazer com que perca o controlo.

### SEGURANÇA ELÉTRICA

- A. **As fichas da ferramenta elétrica têm de corresponder à tomada. Nunca modifique a ficha de algum modo. Não utilize qualquer adaptador com ferramentas elétricas com ligação à terra.** Fichas não modificadas e tomadas correspondentes reduzirão o risco de choque elétrico.
- B. **Evite o contacto do corpo com superfícies ligadas à terra,**

## 2. INSTRUÇÕES DE SEGURANÇA

**tais como tubos, radiadores, bases e frigoríficos.** Existe um risco acrescido de choque elétrico se o seu corpo estiver ligado à terra.

- C. **Não exponha as ferramentas elétricas à chuva ou a condições húmidas.** A entrada da água na ferramenta elétrica aumentará o risco de choque elétrico.
- D. **Não force o fio. Nunca utilize o fio para transportar, puxar ou desligar a ferramenta elétrica. Mantenha o fio afastado do calor, óleo, arestas afiadas ou peças móveis.** Fios danificados ou presos aumentam o risco de choque elétrico.
- E. **Quando estiver a trabalhar com uma ferramenta elétrica ao ar livre, utilize uma extensão adequada para a utilização no exterior.** A utilização de um fio adequado ao exterior reduz o risco de choque elétrico.
- F. **Se for inevitável trabalhar com uma ferramenta elétrica num local húmido, use uma alimentação protegida por um dispositivo de corrente residual (DCR).** A utilização de um DCR reduz o risco de choque elétrico.

### SEGURANÇA PESSOAL

- A. **Mantenha-se alerta, observe o que está a fazer e use senso comum quando estiver a trabalhar com uma ferramenta elétrica. Não utilize uma ferramenta elétrica enquanto estiver cansado ou sobre o efeito de drogas, álcool ou medicação.** Um momento de falta de atenção enquanto trabalha com ferramentas elétricas pode resultar em lesões sérias.
- B. **Use equipamento pessoal de proteção. Utilize sempre proteção ocular.** O equipamento de segurança, tal como máscara de pó, calçado de segurança antiderrapante, capacete de segurança, ou proteção para os ouvidos, utilizado nas condições adequadas, reduzirá a hipótese de lesões.
- C. **Evite ligações sem intenção. Certifique-se que o interruptor**

## 2. INSTRUÇÕES DE SEGURANÇA

**está na posição de desligado (off), antes de ligar à rede elétrica e/ou bateria, segurar ou transportar a ferramenta.**

Transportar ferramentas elétricas com o seu dedo no interruptor ou fornecer energia a ferramentas elétricas que tenham o interruptor na posição de ligado convida a acidentes.

- D. **Retire qualquer chave de ajuste ou chave de fendas antes de ligar a ferramenta.** Uma chave de fendas ou uma chave deixada ligada a uma peça rotativa da ferramenta elétrica pode resultar em lesão.
- E. **Não se estique. Mantenha a base e o equilíbrio adequados sempre.** Isso proporciona um melhor controlo da ferramenta elétrica em situações inesperadas.
- F. **Vista-se adequadamente. Não utilize roupa larga ou jóias. Mantenha o cabelo, roupa e luvas afastados das partes móveis.** Roupas largas, bijuteria ou cabelo comprido podem ser apanhados pelas peças em movimento.
- G. **Se forem fornecidos dispositivos para a ligação de extração de pó e facilidades de recolha, certifique-se de que estas estão ligadas e de que são devidamente utilizadas.** A utilização da recolha do pó pode reduzir os perigos relacionados com o pó.
- H. **Não permita que a familiarização ganha com a utilização de ferramentas o torne mais complacente e ignore os princípios de segurança da ferramenta.** Uma ação descuidada pode causar lesões severas numa fração de segundo.

### UTILIZAÇÃO E CUIDADOS DA FERRAMENTA ELÉTRICA

- A. **Não force a ferramenta elétrica. Utilize a ferramenta elétrica correta para a sua aplicação.** O uso de uma ferramenta elétrica correta e à velocidade para a qual foi concebida permite executar o trabalho com maior eficácia e segurança.
- B. **Não utilize a ferramenta elétrica se o interruptor não a ligar**

## 2. INSTRUÇÕES DE SEGURANÇA

- ou desligar.** Qualquer ferramenta que não possa ser controlada com o interruptor é perigosa e deve ser reparada.
- C. Retire a ficha da tomada e/ou retire a bateria, se amovível, da ferramenta elétrica antes de fazer quaisquer ajustes, mudar acessórios ou armazenar a ferramenta.** Estas medidas de segurança preventiva ajudam a reduzir os riscos de ligar inadvertidamente a ferramenta elétrica.
- D. Guarde ferramentas elétricas inativas fora do alcance das crianças e não permita que pessoas estranhas às ferramentas elétricas ou a estas instruções trabalhem com a ferramenta elétrica.** As ferramentas elétricas são perigosas nas mãos de utilizadores sem formação.
- E. Proceda à manutenção das ferramentas elétricas e acessórios. Verifique desalinhamentos ou bloqueios das peças móveis, peças partidas e quaisquer outras condições que possam afetar o funcionamento da ferramenta elétrica. Se estiver danificada, leve a ferramenta elétrica para ser reparada antes da utilização.** Muitos acidentes são provocados pela fraca manutenção das ferramentas elétricas.
- F. Mantenha as ferramentas de corte afiadas e limpas.** Ferramentas devidamente mantidas com arestas de corte afiadas são menos fáceis de prender e mais fáceis de controlar.
- G. Use a ferramenta elétrica, acessórios e brocas, etc., de acordo com estas instruções, tendo em conta as condições de trabalho e o trabalho a ser efetuado.** A utilização da ferramenta elétrica para operações diferentes daquelas para que foi criada pode dar origem a uma situação perigosa.
- H. Mantenha as pegas e superfícies de segurar secas, limpas e sem óleo ou gordura.** Pegas e superfícies de segurar escorregadias não permitem o manuseamento seguro nem o controlo da ferramenta em situações inesperadas.

## UTILIZAÇÃO E CUIDADOS DA FERRAMENTA COM BATERIA



## 2. INSTRUÇÕES DE SEGURANÇA

- A. **Recarregue apenas com o carregador especificado pelo fabricante.** Um carregador que seja adequado a um tipo de bateria pode criar um risco de incêndio quando usado com outra bateria.
- B. **Use ferramentas elétricas apenas com as baterias especificamente designadas.** A utilização de outras baterias pode criar um risco de lesão e incêndio.
- C. **Quando não usar a bateria, mantenha-a afastada de outros objetos de metal, como cliques de papel, moedas, chaves, pregos, parafusos ou outros pequenos objetos de metal que possam fazer a ligação entre os dois terminais.** Colocar os terminais da bateria em curto-circuito pode dar origem a queimaduras ou fogo.
- D. **Sob condições abusivas, pode ser ejetado líquido da bateria; evite o contacto. Se ocorrer um contacto acidental, lave com água abundante. Se o líquido entrar em contacto com os olhos, procure ajuda médica.** O líquido ejetado da bateria pode provocar irritação ou queimaduras.
- E. **Não use a bateria ou a ferramenta se tiver sido danificada ou modificada.** Baterias danificadas ou modificadas podem ter um comportamento inesperado, dando origem a fogo, explosão ou risco de lesões.
- F. **Não exponha a bateria ou ferramenta ao fogo ou temperatura excessiva.** A exposição ao fogo ou a temperaturas acima dos 130 °C pode causar uma explosão.
- G. **Siga todas as instruções de carregamento e não carregue a bateria ou ferramenta fora do raio de temperatura especificado nas instruções.** O carregamento incorreto ou a temperaturas fora do raio especificado podem danificar a bateria e aumentar o risco de fogo.

## REPARAÇÃO

## 2. INSTRUÇÕES DE SEGURANÇA

- A. **Leve a sua ferramenta elétrica para ser reparada por um reparador qualificado, utilizando apenas peças de substituição idênticas.** Tal irá assegurar que a segurança da ferramenta elétrica é mantida.
- B. **Nunca repare baterias danificadas.** A reparação das baterias só deverá ser efetuada pelo fabricante ou por um reparador autorizado.

### INSTRUÇÕES DE SEGURANÇA PARA TODAS AS SERRAS

#### PROCEDIMENTOS DE CORTE

- A. **⚠ PERIGO: Mantenha as mãos afastadas da área de corte e da lâmina. Mantenha a segunda mão na pega auxiliar ou estrutura do motor.** Se ambas as mãos estiverem a segurar a serra, não sofrem cortes da lâmina.
- B. **Não se estique por baixo da peça a ser trabalhada.** A proteção não o protege da lâmina por baixo da peça a ser trabalhada.
- C. **Ajuste a profundidade de corte para a grossura da peça a ser trabalhada.** Menos de um dente completo da lâmina deverá ser visível por baixo da peça a ser trabalhada.
- D. **Nunca segure a peça com as mãos ou entre as pernas durante o corte. Fixe a peça a ser trabalhada numa plataforma estável.** É importante suportar a peça corretamente, para minimizar a exposição do corpo, lâmina presa ou perda de controlo.
- E. **Segure a ferramenta apenas através das superfícies isoladas quando executar uma operação onde a ferramenta de corte possa entrar em contacto com cabos elétricos escondidos.** O contacto com um cabo “vivo” fará com que as peças de metal expostas da ferramenta de corte deem um choque ao operador.
- F. **Quando rasgar, use sempre uma vedação ou uma guia**

## 2. INSTRUÇÕES DE SEGURANÇA

**direita para extremidades.** Isto melhora a precisão de corte e reduz a hipótese de a lâmina ficar presa.

- G. Use sempre lâminas com o tamanho e a forma corretos (em diamante ou redonda) dos orifícios.** As lâminas que não sirvam no material de montagem da serra, funcionam erráticamente, causando a perda de controlo.
- H. Nunca use anilhas ou parafusos da lâmina danificados ou incorretos.** As anilhas da lâmina e parafuso foram criados especialmente para a sua serra, para um desempenho ótimo e segurança no funcionamento.

### OUTRAS INSTRUÇÕES DE SEGURANÇA PARA TODAS AS SERRAS

#### AVISOS RELACIONADOS COM RESSALTOS

- O ressalto é uma reação súbita de uma lâmina presa ou desalinhada, fazendo com que uma serra descontrolada levante e saia da peça a ser trabalhada em direção ao operador.
- Quando a lâmina fica presa no entalhe, pára e a reação do motor faz com que a unidade se dirija rapidamente em direção ao operador.
- Se a lâmina ficar torcida ou desalinhada no corte, os dentes na extremidade traseira da lâmina podem entrar na superfície superior da madeira, fazendo com que a lâmina saia do entalhe e salte em direção ao operador.

**O RESSALTO É O RESULTADO DE UMA UTILIZAÇÃO OU CONDIÇÕES INADEQUADAS OU INCORRETAS DA SERRA E PODE SER EVITADO TOMANDO AS DEVIDAS PRECAUÇÕES APRESENTADAS ABAIXO.**

- A. Segure bem a serra com ambas as mãos e coloque os braços de modo a resistir às forças de um ressalto. Coloque o corpo num dos lados da lâmina, mas não em linha com a lâmina.**

## 2. INSTRUÇÕES DE SEGURANÇA

Os ressaltos podem fazer com que a serra salte para trás, mas estes podem ser controlados pelo operador, se forem tomadas as devidas medidas de precaução.

- B. **Quando a lâmina fica presa, ou quando interromper um corte por qualquer razão, liberte o gatilho e segure a serra sem movimento no material, até que a lâmina pare por completo. Nunca tente retirar a serra da peça ou puxar a serra para trás enquanto a lâmina ainda estiver em movimento, caso contrário, pode ocorrer um ressalto.** Verifique e tome ações corretivas para eliminar a causa da lâmina presa.
- C. **Quando voltar a ligar uma serra na peça a ser trabalhada, centre a lâmina da serra no entalhe e verifique se os dentes da serra não estão presos no material.** Se a lâmina da serra estiver presa, pode subir ou ressaltar da peça a ser trabalhada quando voltar a ligar a serra.
- D. **Suporte painéis grandes para minimizar o risco de prisão da lâmina e de ressaltos.** As peças grandes tendem a afundar no seu próprio peso. Os suportes têm de ser colocados por baixo do painel em ambos os lados, perto da linha de corte e da extremidade do painel.
- E. **Não use lâminas gastas ou danificadas.** Lâminas gastas ou mal colocadas produzem um entalhe curto, causando fricção excessiva, prisão da lâmina e ressaltos.
- F. **As alavancas de fixação e ajuste da esquadria e profundidade da lâmina têm de ser apertadas e fixadas antes de efetuar um corte.** Se o ajuste da lâmina oscilar durante o corte, a lâmina pode ficar presa ou pode sofrer um ressalto.
- G. **Tenha muito cuidado quando serrar em paredes existentes ou noutras áreas ocultas.** A lâmina saliente pode cortar objetos que podem causar um ressalto.

## FUNÇÃO DA PROTEÇÃO INFERIOR

## 2. INSTRUÇÕES DE SEGURANÇA

- A. **Verifique a proteção inferior quanto a um fecho adequado antes de cada utilização. Não utilize a serra se a proteção inferior não se mover livremente e não se fechar instantaneamente. Nunca fixe nem ate a proteção inferior na posição aberta.** Se deixar cair acidentalmente a serra, a proteção inferior pode ficar dobrada. Levante a proteção inferior com a pega retrátil e certifique-se de que se move livremente e não toca na lâmina ou em qualquer outra parte, em todos os ângulos e profundidades de corte.
- B. **Verifique o funcionamento da mola da proteção inferior. Se a proteção e a mola não estiverem a funcionar corretamente, têm de ser reparadas antes da utilização.** A proteção pode funcionar lentamente devido às peças danificadas, depósitos colantes ou a acumulação de lixo.
- C. **A proteção inferior pode ser retraída manualmente apenas para cortes especiais, como “cortes de imersão” ou “cortes compostos”. Suba a proteção inferior através da pega retrátil e, mal a lâmina entre no material, a proteção inferior tem de ser libertada.** Para os outros tipos de serrar, a proteção inferior deverá funcionar automaticamente.
- D. **Verifique sempre se a proteção inferior está a cobrir a lâmina antes de colocar a serra em baixo no banco ou no chão.** Uma lâmina desprotegida e descida pode fazer com que a serra retroceda, cortando o que quer que se meta no caminho. Tenha cuidado com o tempo que a lâmina leva a parar após deixar de premir o interruptor.

### OUTRAS INSTRUÇÕES DE SEGURANÇA ESPECÍFICAS PARA SERRAS CIRCULARES

 **AVISO:** Não use discos ou lâminas abrasivas.  
Não use acessórios de alimentação da água.

## 2. INSTRUÇÕES DE SEGURANÇA

- A. Utilize grampos ou outra forma prática de segurar e apoiar a peça de trabalho numa plataforma estável. Segurar o trabalho com a mão ou contra o corpo é instável e pode conduzir à perda de controlo.
- B. Mantenha o seu corpo posicionado num dos lados da lâmina, mas não em linha com esta. Um RESSALTO pode fazer a serra saltar para trás.
- C. Os orifícios de ventilação frequentemente cobrem as peças móveis e deverão ser evitados. Roupas largas, bijuteria ou cabelo comprido podem ser apanhados pelas peças em movimento.
- D. Evite cortar pregos. Inspeccione a madeira e retire todos os pregos antes do corte.

**⚠ AVISO:** Algum pó criado ao lixar, serrar, rebarbar, perfurar e outras atividades de construção contém químicos conhecidos pelo Estado da Califórnia como causadores de cancro, defeitos congénitos ou outros problemas reprodutores. Alguns exemplos destes químicos são:

- Chumbo de tintas à base de chumbo.
- Sílica cristalina de tijolos e cimento e outros produtos de alvenaria.
- Arsénico e crómio de madeira cortada tratada quimicamente.
- O risco destas exposições varia, dependendo de com que frequência se faz este tipo de trabalho. Para reduzir a exposição a estes químicos:
- Trabalhe numa área bem ventilada, e trabalhe com equipamento de segurança aprovado, tal como máscaras de pó especialmente concebidas para filtrar partículas microscópicas.
- Evite o contacto prolongado com o pó ao lixar, serrar, rebarbar, perfurar e outras atividades de construção. Use roupa de proteção e lave as áreas expostas com sabão e água. Permitir que o pó entre na sua boca, olhos ou entre em contacto com a pele pode dar origem à absorção de químicos nocivos.

### EXTRAÇÃO DO PÓ

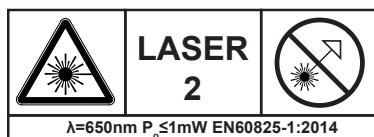
## 2. INSTRUÇÕES DE SEGURANÇA

É fornecida uma porta de extração do pó com a sua ferramenta.

Use sempre um aspirador criado em conformidade com as diretivas aplicáveis relativas à emissão do pó quando serrar madeira. As mangueiras dos aspiradores mais comuns encaixam diretamente no bocal de extração do pó.

**⚠ AVISO: Quando não usar a serra circular, coloque-a numa superfície estável, com o lado da sapata para baixo, onde não cause tropeções nem haja o risco de queda.** Algumas ferramentas com baterias grandes permanecem direitas na bateria, mas podem cair mais facilmente.

### FUNÇÃO DO LASER



O guia a laser usado na ferramenta é de Classe II com uma potência máxima de 1mW e comprimento de onda de 650nm. O guia laser habitualmente não representa qualquer risco ótico, apesar de olhar para o raio poder causar cegueira momentânea.

**CUIDADO:** A utilização de instrumentos óticos com este produto laser aumenta os perigos para os olhos.

- Não olhe diretamente para o raio laser.
- O laser deverá ser usado e mantido de acordo com as instruções do fabricante.
- Nunca aponte o raio para qualquer pessoa ou objeto para além da peça a ser trabalhada.
- Certifique-se sempre de que o raio laser é apontado para uma superfície de trabalho resistente e sem superfícies refletoras. A madeira e superfícies ásperas são aceitáveis. Placas de metal refletoras e brilhantes ou algo parecido não são adequadas para serem usadas com este laser, pois a superfície refletora pode dirigir o

FR

ES

**PT**

IT

EL

PL

RU

UA

KZ

RO

BR

EN

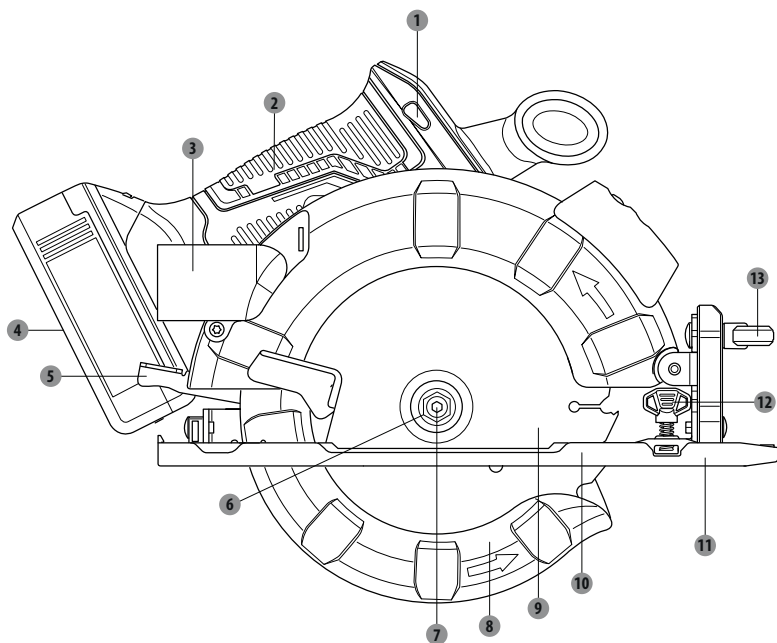
## 2. INSTRUÇÕES DE SEGURANÇA

raio de volta contra o operador.

- Não altere a estrutura da luz do laser por um tipo diferente. Quaisquer reparações têm de ser efetuadas pelo fabricante do laser ou por um agente autorizado.
- Não tente reparar o guia a laser sozinho.
- Não tente alterar quaisquer partes do guia a laser.
- Desligue sempre o laser quando não o utilizar.



### 3. DESCRIÇÃO



1 Botão de desbloqueio

2 Pega

3 Porta de extração do pé

4 Bateria\*

5 Alavanca de bloqueio da profundidade

6 Rebordo exterior

7 Parafuso da lâmina

8 Proteção inferior

9 Lâmina

10 Sapata

11 Vedação guia da extremidade

12 Manipulo de fixação guia da extremidade

13 Manipulo de ajuste de esquadria falsa

\*Nem todos os acessórios ilustrados ou descritos se encontram incluídos no pacote padrão.

FR

ES

**PT**

IT

EL

PL

RU

UA

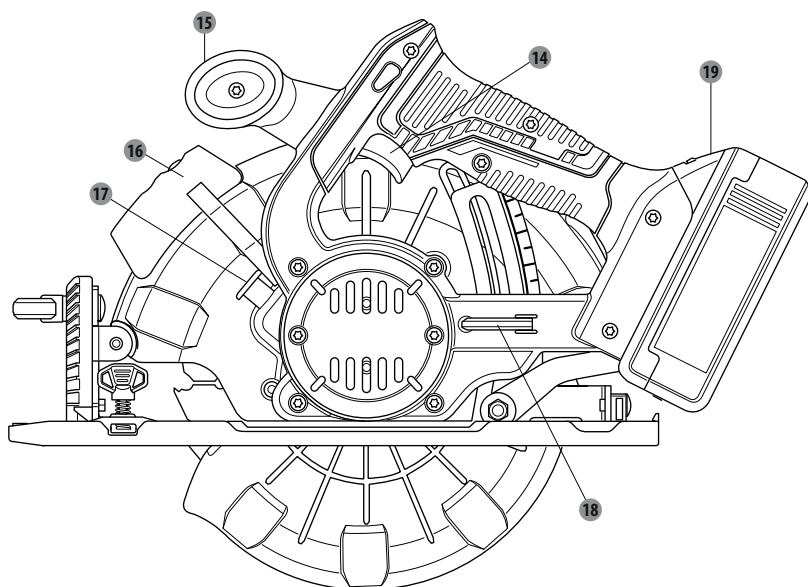
KZ

RO

BR

EN

### 3. DESCRIÇÃO




- 14 Gatilho do interruptor
- 15 Pega auxiliar
- 16 Luz do laser
- 17 Botão de bloqueio do eixo
- 18 Chave da lâmina
- 19 Botão de desbloqueio da bateria\*

\*Nem todos os acessórios ilustrados ou descritos se encontram incluídos no pacote padrão.

## 4. CARACTERÍSTICAS TÉCNICAS

Modelo:	20VCIS3-190BL.1
Voltagem nominal:	18V DC 20V Máx DC
Velocidade Sem Carga:	4200/min
Tamanho da lâmina:	Ø190 mm
Eixo:	30 mm
Profundidade máxima de corte em 0°:	65 mm
Profundidade máxima de corte em 45°:	45 mm
Nível de pressão do som:	77,7 dB(A)
Nível de potência do som:	88,7 dB(A)
Incerteza K da pressão do som:	3dB(A)
Incerteza K da potência do som:	3dB(A)
Nível de vibração (K=1,5 m/s <sup>2</sup> )	1,008 m/s <sup>2</sup>
Peso da máquina (sem bateria):	3,13 kg
Compatibilidade com carregadores:	20VCH1-3A.1
	20VCH2-6A.1
Compatibilidade com baterias:	20VBA2-25.1
	20VBA2-50.1

## 5. FUNCIONAMENTO

 **AVISO:** Retire sempre a bateria antes de substituir ou retirar acessórios. Use apenas acessórios especificamente recomendados para esta ferramenta. Outros acessórios podem ser perigosos.

### COLOCAR/RETIRAR A BATERIA

#### Para instalar:

Insira a bateria.

Pressione a bateria para o fundo da pega. A bateria tem de ficar fixada no produto antes de começar a utilização.

#### Para retirar:

Pressione o botão de desbloqueio da bateria e puxe a bateria para fora.

Para instruções sobre um carregamento completo, consulte o manual de utilização da sua bateria e carregador.

### BOTÃO DE DESBLOQUEIO

O botão de desbloqueio encontra-se na pega acima do gatilho do interruptor. Tem de pressionar o botão de desbloqueio para puxar o gatilho do interruptor. O bloqueio reinicia sempre que o gatilho for libertado.


**NOTA:** Pode premir o botão de desbloqueio tanto do lado direito como do lado esquerdo.

### GATILHO DO INTERRUPTOR

Para ligar a serra, prima e mantenha premido o botão de desbloquear e depois prima o gatilho do interruptor. Para desligar, liberte o gatilho do interruptor.

### RESSALTO

O ressalto ocorre quando a lâmina prende rapidamente e a serra é atirada na sua direção. Uma lâmina prende em qualquer ação que faça com que a lâmina prenda na madeira.

 **PERIGO:** Liberte imediatamente o interruptor se a lâmina dobrar ou prender. O ressalto pode fazer com que perca o controlo da serra. A perda de controlo pode dar origem a lesões sérias.

#### Para evitar ressaltos, evite práticas perigosas, como as seguintes:

Definir incorretamente a profundidade da lâmina.

Serrar nós ou pregos na peça.

Torcer a lâmina enquanto faz um corte.

Fazer um corte com uma lâmina romba, com goma ou com uma configuração incorreta.

Suportar devidamente a peça a ser trabalhada.

Forçar um corte.

Cortar madeira torcida ou molhada.

Operar incorretamente a ferramenta.

#### Para diminuir a possibilidade de ressalto, siga estas práticas de segurança:

Use sempre a definição de profundidade da lâmina correta.

## 5. FUNCIONAMENTO

Inspeccione a peça a ser trabalhada quanto a nós ou pregos antes do corte.

Nunca serre um nó ou prego.

Faça cortes retos. Use sempre uma guia de extremidade reta quando efetuar cortes.

Isto ajuda a evitar que a lâmina torça.

Use lâminas limpas, afiadas e devidamente configuradas. Nunca faça cortes com lâminas rombas.

Suporte devidamente a peça a ser trabalhada antes de começar um corte.

Quando fizer um corte, use sempre uma pressão estável e nivelada. Nunca force um corte.

Não corte madeira torcida ou molhada.

Segure firmemente a serra com ambas as mãos e mantenha o seu corpo numa posição equilibrada para resistir às forças de ressalto, caso este ocorra.

**⚠ AVISO:** Quando usar a serra, esteja sempre alerta e em controlo. Não retire a serra da peça a ser trabalhada enquanto a lâmina estiver em movimento.

### LÂMINAS DA SERRA

Nem as melhores lâminas cortarão eficientemente se não forem mantidas limpas, afiadas e devidamente configuradas. Usar uma lâmina romba coloca uma pesada carga sobre a serra e aumenta o perigo de ressalto. Tenha sempre lâminas afiadas extra à mão.

Goma e restos de madeira endurecidos nas lâminas abrandam o serrar. Retire a lâmina da serra e use um removedor de restos e goma, água quente ou querosene para eliminar estas acumulações.

Use apenas lâminas de serra com uma marca de velocidade igual ou superior à velocidade assinalada na ferramenta.

### NÃO USE GASOLINA.

Use apenas o diâmetro da lâmina DEXTER de acordo com a tabela apresentada abaixo.

Diâmetro	Dentes
190 mm	24

### SISTEMA DE PROTEÇÃO DA LÂMINA

A proteção inferior da lâmina fixada na serra circular existe para sua proteção e segurança. Não a altere, seja por que razão for. Se ficar danificada, não utilize a serra até que a proteção seja reparada ou substituída. Deixe sempre a proteção na posição de funcionamento quando usar a serra.

**⚠ PERIGO:** Quando serrar, a proteção inferior da lâmina não cobre a lâmina na parte inferior do trabalho. Como a lâmina está exposta na parte inferior do trabalho, mantenha as mãos e dedos afastados da área de corte. Qualquer parte do corpo que entre em contacto com a lâmina em movimento pode dar origem a lesões sérias.

## 5. FUNCIONAMENTO

**⚠ CUIDADO:** Nunca use a serra quando a proteção não funcionar corretamente. Verifique a proteção quanto ao funcionamento correto antes de cada utilização. A proteção funciona corretamente quando se mover livremente e voltar imediatamente para a posição de fechada. Se deixar cair a serra, verifique a proteção inferior da lâmina e o amortecedor quanto a danos em todas as configurações de profundidade antes da reutilização.

### LIGAR/DESLIGAR A SERRA

Esta serra vem equipada com uma luz de trabalho que se liga quando premir o gatilho, e desliga-se quando libertar o gatilho.

#### Para ligar a serra:

Prima o botão de desbloquear.

Prima o gatilho.

Permita sempre que a lâmina atinja a velocidade máxima. Depois, oriente cuidadosamente a serra para a peça a ser trabalhada.

**⚠ AVISO:** A lâmina ao entrar em contacto com a peça a ser trabalhada antes de atingir a velocidade máxima pode fazer com que a serra sofra um ressalto na sua direção, dando origem a lesões sérias.

#### Para ligar a serra:

Liberte o gatilho.

Após libertar o gatilho, deixe a lâmina parar por completo. Não retire a serra da peça a ser trabalhada enquanto a lâmina estiver em movimento.

### AJUSTAR A PROFUNDIDADE DA LÂMINA

Mantenha sempre a profundidade correta da lâmina. A profundidade correta da lâmina para todos os cortes não deverá exceder os 6,35 mm e os 65 mm abaixo do material a ser cortado.

Permitir mais profundidade aumenta a hipótese de ressalto e dá origem a um corte imperfeito. Para uma maior precisão da profundidade de corte, existe uma balança na proteção superior da lâmina.

Desaperte a alavanca de fixação da profundidade levantando para longe da base.

Determine a profundidade de corte desejada. Encontre a profundidade da vedação guia da extremidade na parte traseira da proteção superior da lâmina.

Segure a base plana contra a peça a ser trabalhada e levante ou baixe a serra até que a marca indicadora no suporte fique alinhada com o entalhe na proteção da lâmina.

Aperte bem a alavanca de fixação da profundidade pressionando para baixo na direção da base.

### UTILIZAR A SERRA

É importante aprender os modos corretos e incorretos de manuseamento da serra.

#### Para fazer o melhor corte possível, siga estas dicas úteis:

Segure firmemente a serra com ambas as mãos.

## 5. FUNCIONAMENTO

Evite colocar a mão na peça a ser trabalhada enquanto faz um corte.

Suporte a peça, de modo a que o corte fique sempre do seu lado.

Suporte a peça a ser trabalhada perto do corte.

Use braçadeiras ou outros modos práticos de fixar a peça, de modo a que a peça não se mova durante o corte.

Desenhe uma linha guia ao longo da linha de corte desejada antes de começar o corte.

### **CORTE CRUZADO / CORTE LONGITUDINAL**

Quando fizer cortes cruzados ou longitudinais, alinhe a linha de corte com o entalhe guia da lâmina de 0° na base.

Como a grossura da lâmina varia, faça sempre um corte de teste em material de refugo ao longo da linha guia, para determinar quanto é que a linha guia tem de ser compensada para obter um corte preciso.

**NOTA:** A distância da linha de corte até à linha guia é a quantidade que tem de compensar da guia.

### **CORTE LONGITUDINAL**

Use uma guia quando fizer cortes longos ou largos com a serra.

Fixe a peça a ser trabalhada.

Fixe uma extremidade reta na peça com braçadeiras em C.

Serre ao longo da extremidade reta para obter um corte longitudinal reto.

**NOTA:** Não fixe a lâmina no corte.

### **CORTE DE ESQUADRIA FALSA**

Ajuste o ângulo de corte para qualquer definição desejada entre 0° e 45°.

Quando fizer cortes de esquadria falsa de 45°, alinhe a linha de corte com o entalhe guia da lâmina de 45° na base.


Faça um corte de teste num pedaço de refugo ao longo da linha guia para determinar quanto deve compensar a linha guia no material de corte.

### **AJUSTAR A DEFINIÇÃO DE ESQUADRIA FALSA**

Desaperte o manípulo de ajuste da esquadria falsa.

Levante a extremidade da estrutura do motor da serra até obter o ângulo desejado na escala de esquadria falsa.

Aperte bem o manípulo de ajuste da esquadria falsa.


 **AVISO:** Tentar um corte de esquadria falsa sem ter o manípulo de fixação de esquadria falsa bem apertado pode dar origem a lesões sérias.

## 5. FUNCIONAMENTO

### CORTE DE ESQUADRIA FALSA

Segure firmemente a serra com ambas as mãos. Coloque a extremidade dianteira da base na peça a ser trabalhada. Ligue a serra e deixe a lâmina atingir a velocidade máxima. Oriente a serra para a peça a ser trabalhada e faça o corte. Liberte o interruptor e deixe a lâmina parar por completo. Levante a serra da peça a ser trabalhada.

### CORTE DE IMERSÃO


 **AVISO:** Ajuste sempre a esquadria falsa para 0° antes de fazer um corte de imersão. Tentar um corte de imersão com qualquer outra configuração pode dar origem à perda de controlo da serra, podendo causar lesões sérias.

Ajuste o ângulo de esquadria falsa para 0°.

Coloque a lâmina na definição de profundidade correta.

Levante a proteção inferior da lâmina usando a pega da proteção da lâmina.

**NOTA:** Levante sempre a proteção inferior da lâmina com a pega, para evitar lesões sérias. Segure a proteção inferior da lâmina pela pega enquanto mantém a mão na pega dianteira. Assente a frente da base plana contra a peça a ser trabalhada, com a parte traseira da pega principal levantada, de modo a que a lâmina não toque na peça a ser trabalhada. Ligue a serra e deixe a lâmina atingir a velocidade máxima. Oriente a serra para a peça a ser trabalhada e faça o corte.

 **AVISO:** Corte sempre para a frente quando fizer um corte de imersão. Cortar na direção inversa pode fazer com que a serra suba pela peça a ser trabalhada na sua direção. Liberte o interruptor e deixe a lâmina parar por completo. Levante a serra da peça a ser trabalhada.

### RÉGUA DO COMPRIMENTO DE CORTE

A serra vem equipada com uma régua do comprimento de corte na base. Está paralela à lâmina da serra e pode ser usada para medir a distância no material que a lâmina corta.

**NOTA:** 15 cm é o comprimento máximo de corte que pode medir. Além disso, só é precisa quando a profundidade de corte estiver definida para a profundidade máxima.

### VEDAÇÃO GUIA DA EXTREMIDADE OPCIONAL

#### Para montar a vedação guia da extremidade:

Retire a bateria.

Coloque a vedação guia da extremidade através das ranhuras na base.

Ajuste a vedação guia da extremidade com a largura necessária.

Aperte bem o manipulador de fixação da guia da extremidade.

#### Usar a vedação guia da extremidade:

Fixe a peça a ser trabalhada, para evitar o movimento.

Coloque a frente da vedação guia da extremidade firmemente contra a extremidade da peça a ser trabalhada.



## 5. FUNCIONAMENTO

Oriente a serra ao longo da extremidade para obter um corte longitudinal reto.

**NOTA:** A vedação guia da extremidade da peça a ser trabalhada tem de estar direita, para que o corte também fique direito. Tenha cuidado, para evitar que a lâmina se dobre no corte.

### PORTA DE EXTRAÇÃO DO PÓ OPCIONAL

Tem de usar a porta de extração do pó antes de usar a serra circular. O adaptador encaixa na saída do pó que se encontra na proteção superior da lâmina. A porta de extração do pó fixa-se ao adaptador.

**NOTA:** Se usar a porta de extração do pó, deverá ligar sempre a uma mangueira de aspiração padrão e usar uma máscara respiratória.

### Fixar a porta de extração do pó:

Retire a bateria.

Levante a proteção inferior da lâmina.

Oriente o adaptador para se encaixar na abertura de saída do pó na proteção superior da lâmina.

Fixe o adaptador com o parafuso fornecido.

Alinhe o orifício na porta de extração do pó com a aba levantada no adaptador e encaixe no respetivo lugar quando usar uma mangueira de aspiração.

### MUDAR DE LÂMINA DA SERRA

Retire sempre a bateria antes de mudar de lâmina da serra!

1. Defina a profundidade de corte (usando o parafuso de fixação) para a posição mínima (0 mm).
2. Oscile a proteção da lâmina para trás usando a alavanca de libertação, e baixe a serra circular.
3. Prima o botão de bloqueio do eixo (até ficar encaixado) e use a chave sextavada para libertar o parafuso da lâmina. Depois, retire o parafuso da lâmina e o rebordo exterior.
4. Retire a lâmina da serra.
5. A colocação da lâmina da serra é feita pela ordem inversa.
6. Prima o botão de bloqueio do eixo (até ficar encaixado) e use a chave sextavada para apertar o parafuso da lâmina e o rebordo exterior.
7. Certifique-se de que a lâmina da serra é adequada para a velocidade de rotação da ferramenta.

## 6. MANUTENÇÃO

**⚠️ AVISO:** Para reduzir o risco de lesões, desligue sempre o carregador e retire a bateria do carregador ou da ferramenta antes de efetuar qualquer manutenção. Nunca desmonte a ferramenta, bateria ou carregador.

Não use objetos afiados para limpar o aparelho. Nunca permita que líquidos entrem no aparelho. Caso contrário, o aparelho pode ficar danificado.

Limpe o aparelho regularmente, de preferência imediatamente após terminar o trabalho.

Limpe a estrutura com um pano seco. NÃO use gasolina, solventes ou produtos de limpeza que possam atacar o plástico.

Precisa de um aspirador para uma limpeza profunda do aparelho.

As aberturas de ventilação nunca podem ficar obstruídas.

Retire qualquer poeira ou serradura do aparelho com uma escova.

A proteção da lâmina tem de se mover sempre livremente e fechar automaticamente.

Assim, mantenha sempre a área em redor da proteção da lâmina limpa.

Retire o pó e lascas, soprando com ar comprimido ou limpando com uma escova.

### LIMPEZA

Limpe o pó e sujidade das aberturas de ventilação. Mantenha as pegas limpas, secas e sem óleo ou gordura. Use apenas um detergente neutro e um pano ligeiramente embebido em água para limpar a ferramenta, pois alguns agentes de limpeza e solventes podem danificar os plásticos e outras peças de isolamento.

Mantenha sempre a área em redor da lâmina limpa (retire o pó e lascas, soprando com ar comprimido ou limpando com uma escova).

Alguns, como a gasolina, aguarrás, diluente sintético, diluente celuloso, solventes de limpeza com cloro, amoníaco e produtos de limpeza domésticos contêm amoníaco. Nunca use solventes inflamáveis ou combustíveis perto de ferramentas.

### REPARAÇÕES

Para reparações, devolva a ferramenta, bateria e carregador no centro de reparação mais próximo.

### ARMAZENAMENTO E ELIMINAÇÃO

Desligue a serra circular e retire a bateria.

Guarde a serra circular e respetivos acessórios num local escuro, seco, sem gelo e bem ventilado.

Guarde sempre a serra circular num local inacessível a crianças. A temperatura ideal de armazenamento encontra-se entre os 10 e os 30 °C.

Recomendamos a utilização da caixa original para guardar, ou cubra a serra circular com um pano adequado ou cobertura para a proteger contra o pó.

### TRANSPORTE

Desligue a serra circular e retire a bateria.

Proteja a serra circular de impactos fortes ou vibrações fortes que possam ocorrer durante o transporte em veículos.

Fixe a serra circular para evitar que ela escorregue ou caia.

## 7. RESOLUÇÃO DE PROBLEMAS

Problemas	Causas prováveis	Solução
O aparelho não liga.	A bateria tem pouca energia.	Verifique a bateria e carregue-a.
	O carregador está partido.	Leve-o para ser reparado no serviço pós-venda.
	O interruptor de ligar/desligar pode estar defeituoso.	
	Falha do motor.	
O aparelho funciona esporadicamente ou com pouca energia.	A bateria tem pouca energia.	Verifique a bateria e carregue-a.
	Escovas de carbono gastas ou rachadas.	Verifique as escovas de carbono. Substitua-as se estiverem danificadas ou gastas.
Queimaduras na madeira nas extremidades durante o corte.	Lâmina suja.	Limpe a lâmina usando um produto de limpeza adequado ou solventes minerais.
	O material está dobrado.	Verifique a posição do material na mesa. O material tem de estar plano e encostado contra a vedação e suportado em ambas as extremidades.
O material está gasto ou liberta lascas.	O lado acabado está virado para baixo.	Mantenha o lado acabado do material virado para cima ou para o operador. O lado inferior e traseiro têm tendência a libertar lascas.
	A lâmina está lascada ou romba.	Verifique se existem dentes danificados. Afie ou substitua a lâmina.
	Lâmina inadequada ao material.	Verifique as recomendações do fabricante da lâmina para o material a ser cortado. Para cortes cruzados em madeira dura e para cortes de precisão, use uma lâmina de faca fina com mais de 60 dentes.
	O material não está suportado.	Use um pedaço fino de material de refugo, como contraplacado de 1/4", por baixo ou atrás do material para suportar as extremidades do material enquanto este é cortado.

## 7. RESOLUÇÃO DE PROBLEMAS

Problemas	Causas prováveis	Solução
A lâmina dobra-se, abranda ou pára de serrar.	O material está desalinado na serra ou as extremidades não estão suportadas.	O material tem de estar plano na mesa e encostado contra a vedação e suportado em ambas as extremidades.
	O material está molhado, contaminado ou está a usar uma lâmina inadequada.	Verifique o estado do material e a compatibilidade da lâmina com o material.
O motor funciona, mas a lâmina não gira.	A correia condutora falhou.	Contacte um técnico qualificado para proceder à reparação.

## 8. ELIMINAÇÃO E RECICLAGEM



O material de empacotamento consiste em material amigo do ambiente. Este pode ser eliminado nos ecopontos locais.



**CUIDADO!** Este produto possui um símbolo relacionado com a remoção de resíduos elétricos e eletrónicos. Isto significa que este produto não deverá ser eliminado juntamente com o lixo doméstico comum e que deverá ser entregue num sistema de recolha em conformidade com a Diretiva Europeia REEE. Contacte as autoridades locais ou o seu revendedor para obter conselhos quanto à reciclagem. Será então reciclado ou desmontado, de modo a reduzir o impacto no ambiente. O equipamento elétrico e eletrónico pode ser perigoso para o ambiente e para a saúde humana, pois contém substâncias nocivas.



**CUIDADO!** Não elimine a bateria juntamente com o lixo doméstico comum!

### PROTEÇÃO AMBIENTAL

Os produtos elétricos residuais não deverão ser colocados juntamente com o lixo doméstico comum. De acordo com a Diretiva Europeia relativa às baterias, as baterias defeituosas ou gastas têm de ser recolhidas em separado e eliminadas de um modo amigo do ambiente. Por favor, recicle-as, se houver instalações adequadas para isso. Consulte as autoridades locais ou o seu revendedor sobre conselhos de reciclagem. Será então reciclado ou desmontado, de modo a reduzir o impacto no ambiente. As baterias podem ser nocivas para o ambiente e para a saúde humana, pois contém substâncias nocivas.

## 9. GARANTIA

### PREFÁCIO

Agradecemos a sua preferência por este produto. Quando desenhamos e fabricamos os nossos produtos, esforçamo-nos por garantir uma excelente qualidade que vá de encontro às necessidades dos utilizadores.

### **IMPORTANTE! LEIA ESTE MANUAL ANTES DE UTILIZAR ESTE PRODUTO, SIGA OS AVISOS BÁSICOS DE SEGURANÇA E GARDE-O BEM.**

Mal abre a embalagem, recomendamos que se certifique de que tem todos os elementos necessários para a montagem do produto.

Se o produto estiver danificado ou tiver algum defeito, não o use e devolva-o ao seu revendedor.

Este produto foi criado apenas para um uso no exterior e não pode, em nenhuma circunstância, ser usado dentro de um edifício.

Este produto só pode ser colocado dentro de um edifício após ter estado parado durante duas horas após a última utilização.

Agradecemos a sua preferência e esperamos que fique totalmente satisfeito durante a utilização do nosso produto.

Sinta-se à vontade para nos enviar as suas observações através do website da loja online.

### **Garantia**

Os produtos da DEXTER foram criados de acordo com as normas de qualidade mais elevadas para os produtos do mercado de consumo.

A serra circular sem escovas (Modelo nº 20VCIS3-190BL.1) está abrangida por uma garantia de 3 anos a partir da data de compra. Esta garantia abrange todos os defeitos de material ou de fabrico. No caso de falha, consulte primeiro a página de resolução de problemas (problemas e soluções) na brochura. Se o problema persistir, contacte o seu revendedor.

A sua loja não deverá poupar esforços para resolver o problema.

As reparações ou substituição de peças não vão para além do período original da garantia.

Falhas provenientes do desgaste ou utilização inadequada da ferramenta não são abrangidas pela garantia. Isto inclui, entre outros, interruptores, disjuntor de segurança e motores, no caso de desgaste.

Tenha em conta que existem termos especiais da garantia para alguns países.

No caso de dúvida, contacte o seu revendedor.

Para queixas abrangidas pela garantia, é necessário o seguinte:

FR

ES

PT

IT

EL

PL

RU

UA

KZ

RO

BR

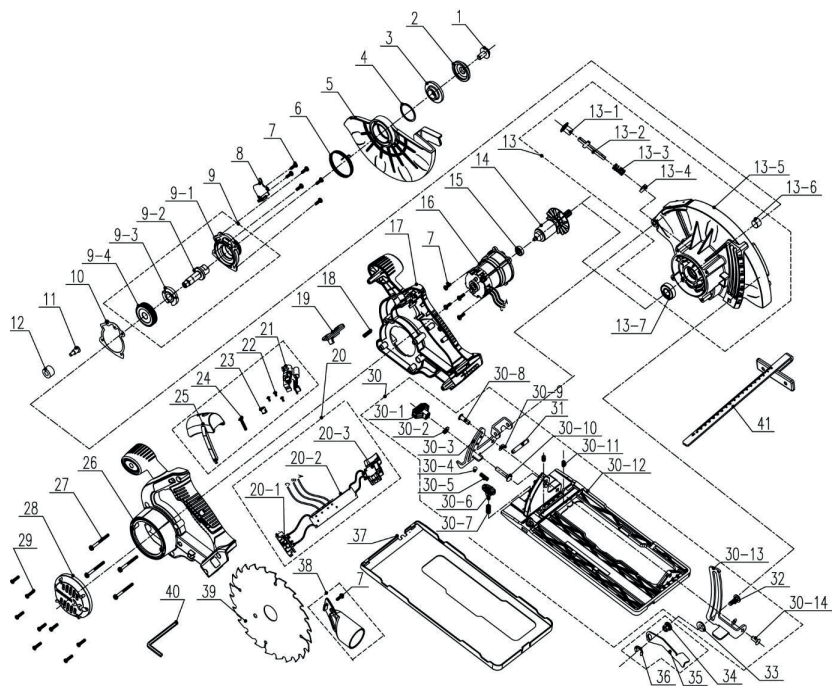
EN

## 9. GARANTIA

- Fornecer uma prova de compra.
- Não tenham sido feitas reparações e/ou substituições de peças por terceiros.
- O problema não pode ser uma questão de desgaste normal.
- A manutenção necessária e trabalhos de reparação têm de ser efetuados corretamente.
- Não pode haver deterioração como resultado de uma configuração incorreta do carburador.
- Não pode forçar, manusear incorretamente, usar de modo não autorizado nem ter acidentes.
- Não pode haver deterioração devido ao sobreaquecimento por obstruções do bloco de ventilação.
- Não pode ter sido efetuado qualquer trabalho por uma pessoa sem qualificações nem reparações incorretas.
- A ferramenta/bateria/carregador não podem ter sido desmontados ou abertos.
- A ferramenta/bateria/carregador nunca foram expostos a ambientes húmidos (mofo, chuva ou colocados dentro de água...).
- Não foram usadas peças incorretas, peças que não tenham sido fabricadas pela DEXTER, e estas não podem ser a causa da deterioração.
- A ferramenta não pode ter sido usada incorretamente (sobrecarga da ferramenta ou utilização de acessórios não aprovados).
- Não haja danos causados por influências externas ou corpos estranhos, como areia ou pedras.
- Não haja danos devido à não conformidade com as recomendações de segurança ou instruções de utilização.

O produto tem de ser usado de um modo normal e não a nível profissional. Assim, esta garantia não abrange produtos usados por empresas de jardinagem, autoridades locais, nem por empresas que aluguem ou emprestem equipamento.

## 10. VISTA PORMENORIZADA COM LISTA DE PEÇAS



## 10. VISTA PORMENORIZADA COM LISTA DE PEÇAS

POS	DESCRIÇÃO	POS	DESCRIÇÃO	POS	DESCRIÇÃO
1	Parafuso	13-7	Rolamento	30-2	Anilhas planas
2	Rebordo exterior	14	Conjunto do rotor	30-3	Guias
3	Rebordo interior	15	Rolamento	30-4	Bola de aço
4	Anel de impulso	16	Conjunto do estator	30-5	Mola
5	Proteção móvel inferior	17	Estrutura direita	30-6	Conjunto do manípulo
6	Mola de torção	18	Mola	30-7	Mola
7	Parafuso 4x12 mm	19	Botão de desbloqueio	30-12	Placa inferior
8	Vedante do óleo	20	Conjunto dos componentes eletrónicos	30-8	Rebite
9	Conjunto da tampa da extremidade	20-1	Conjunto da cavilha de contacto	30-9	Junta
9-1	Tampa da extremidade	20-2	PCB	30-10	Parafuso
9-2	Eixo de saída	20-3	Interruptor	30-11	Parafuso de ajuste
9-3	Botão de bloqueio automático	21	Laser do componente eletrónico	30-13	Guias
9-4	Carreto grande	22	Parafuso	30-14	Rebite
10	Vedante do óleo	23	Botão	31	Cavilha
11	Parafuso	24	Parafuso	32	Parafuso
12	Anel de amortecimento	25	Cobertura	33	Almofada 1 do carreto
13	Conjunto da proteção superior	26	Estrutura esquerda	34	Porca
13-1	Botão	27	Parafuso	35	Alavanca
13-2	Cavilha	28	Após cobertura do motor	36	Anel de impulso em E
13-3	Mola	29	Parafuso	37	Cobertura da placa da base
13-4	Feltro de lã	30	Conjunto de barramento	38	Adaptador de aspiração
13-5	Proteção fixa OU proteção superior	30-1	Conjunto do manípulo	39	Lâmina da serra
13-6	Casquilho			40	Chave sextavada
				41	Escala graduada



## 11. DECLARAÇÃO DE CONFORMIDADE CE

**ADEO Services**  
**135 Rue Sadi Carnot - CS 00001**  
**59790 RONCHIN - France**

### **Declaramos que a serra circular sem escovas Modelo: 20VCIS3-190BL.1**

Satisfaz os requisitos das seguintes diretivas, regulamentos e padrões:

Diretiva da compatibilidade eletromagnética 2014/30/UE

Diretiva RoHS (UE) 2015/863 retificada pela 2011/65/UE

Diretiva Máquinas 2006/42/CE

EN 62841-1:2015  
EN 62841-2-5:2014  
EN 55014-1:2017  
EN 55014-2:2015  
IEC 62321-1:2013  
IEC 62321-2:2013  
IEC 62321-3-1:2013  
IEC 62321-4:2013+A1:2017  
IEC 62321-5:2013  
IEC 62321-6:2015  
IEC 62321-7-1:2015  
IEC 62321-7-2:2017&ISO 17075-1:2017  
IEC 62321-8:2017

Número de série: Consulte a capa traseira e a etiqueta das especificações da máquina.

Últimos dois números do ano aplicados na marca CE: 19 随年变



Eric LEMOINE

Responsável internacional pela Qualidade de Projetos  
ADEO Services - 135 Rue Sadi Carnot - CS 00001 59790 RONCHIN - France  
Feito em Ronchin 18/10/2019

FR

ES

**PT**

IT

EL

PL

RU

UA

KZ

RO

BR

EN

FR

ES

PT

IT

EL

PL

RU

UA

KZ

RO

BR

EN

Leggere attentamente le istruzioni per l'uso e rispettare le avvertenze. Usare queste istruzioni per familiarizzarsi con il prodotto, il suo uso corretto e le avvertenze di sicurezza. Conservare queste istruzioni in un luogo sicuro per utilizzi futuri.

## SIMBOLI



Leggere attentamente le istruzioni.



Questo simbolo indica il rischio di danni all'apparecchio o ad altre proprietà e il rischio di lesioni.



Indossare occhiali di sicurezza.



Indossare dispositivi di protezione per le orecchie.



Indossare calzature di sicurezza.



Indossare guanti protettivi.



Indossare una maschera antipolvere.



L'uso di dischi da taglio o da sgrossatura è pericoloso e può causare lesioni gravi.



Non approvato per il taglio a umido.



Questo prodotto è conforme a tutte le direttive europee applicabili, ed è stato effettuato un test di valutazione della conformità a tali direttive.



Simbolo di conformità EAC.



Simbolo RAEE relativo allo smaltimento.



Universale: compatibile esclusivamente con Sterwins UP20, Lexman UP20 e Dexter UP20.



Marchio di conformità ucraino.

## INDICE

1. Destinazione d'uso della sega circolare brushless cordless Dexter
2. Avvertenze di sicurezza
3. Descrizione
4. Specifiche tecniche
5. Funzionamento
6. Manutenzione
7. Risoluzione dei problemi
8. Smaltimento e riciclaggio
9. Garanzia
10. Vista esplosa ed elenco dei componenti
11. Dichiarazione di conformità CE

FR

ES

PT

**IT**

EL

PL

RU

UA

KZ

RO

BR

EN

FR

ES

PT

IT

EL

PL

RU

UA

KZ

RO

BR

EN

## 1. DESTINAZIONE D'USO DELLA SEGA CIRCOLARE CORDLESS DEXTER

Grazie per aver acquistato questo prodotto. Leggere attentamente queste istruzioni e conservarle per riferimento futuro.

Questa sega circolare è destinata al taglio longitudinale e trasversale di legno fino a una profondità massima di 65 mm. È in grado di effettuare tagli dritti o smussati tra 0 e 45°. Deve essere utilizzata con la base dell'utensile a contatto con il materiale in lavorazione.

Dopo aver disimballato il prodotto, assicurarsi che sia completo e dotato di tutti gli accessori (se previsti). Se il prodotto è danneggiato o difettoso, non usarlo e riportarlo presso il rivenditore.

Se l'apparecchio viene ceduto a terzi, includere anche questo manuale di istruzioni.

**Questo apparecchio non è progettato per l'uso in ambienti commerciali o industriali. L'uso dell'apparecchio in ambienti industriali e commerciali, o per scopi equivalenti, comporta l'annullamento della garanzia.**

Per motivi di sicurezza, i bambini, le persone di età inferiore a 16 anni e le persone che non hanno familiarità con queste istruzioni non devono usare il prodotto. Le persone con ridotte abilità fisiche o mentali possono usare il prodotto solo se supervisionate o istruite da una persona responsabile.

## 2. AVVERTENZE DI SICUREZZA

### AVVERTENZE DI SICUREZZA COMUNI A TUTTI GLI UTENSILI ELETTRICI



**AVVERTENZA!** Consultare tutte le avvertenze di sicurezza, le istruzioni, le illustrazioni e le specifiche fornite insieme a questo utensile elettrico. Il mancato rispetto delle istruzioni sotto riportate comporta il rischio di scossa elettrica, incendio e/o gravi infortuni.

**Conservare tutte le avvertenze e le istruzioni per futuro riferimento.**

Il termine "utensile elettrico" utilizzato nelle avvertenze indica un utensile elettrico alimentato tramite rete elettrica (con cavo) o batterie (senza cavo).

### SICUREZZA DELL'AREA DI LAVORO

- A. **Mantenere l'area di lavoro pulita e ben illuminata.** Il disordine e la scarsa illuminazione favoriscono gli incidenti.
- B. **Non utilizzare gli utensili elettrici in ambienti con atmosfera esplosiva, ad esempio in presenza di liquidi, gas o polveri infiammabili.** Gli utensili elettrici creano scintille che possono incendiare polveri o fumi.
- C. **Durante l'uso di un utensile elettrico, tenere a distanza i bambini e le persone presenti.** Le distrazioni possono far perdere il controllo dell'utensile.

### SICUREZZA ELETTRICA

- A. **Le spine degli utensili elettrici devono essere adatte al tipo di presa. Non modificare la spina in alcun modo. Non usare adattatori con gli utensili elettrici dotati di messa a terra (collegati a massa).** L'uso di spine originali corrispondenti al tipo di presa riduce il rischio di scossa elettrica.
- B. **Evitare il contatto fisico con superfici collegate a terra**

## 2. AVVERTENZE DI SICUREZZA

- come tubi, radiatori, fornelli elettrici e frigoriferi.** Il rischio di scossa elettrica aumenta se il proprio corpo è collegato a terra.
- C. Non esporre gli utensili elettrici a pioggia o umidità.** L'infiltrazione di acqua all'interno di un utensile elettrico aumenta il rischio di scossa elettrica.
- D. Non utilizzare il cavo in modo improprio. Non usare il cavo per trasportare, tirare o scollegare l'utensile elettrico dalla presa di corrente. Tenere il cavo al riparo da calore, olio, bordi taglienti o parti in movimento.** Cavi danneggiati o aggrovigliati aumentano il rischio di scossa elettrica.
- E. Durante l'uso di un utensile elettrico all'aperto, utilizzare una prolunga idonea per usi esterni.** L'uso di un cavo idoneo riduce il rischio di scossa elettrica.
- F. Se è necessario lavorare in un luogo umido, utilizzare un circuito elettrico dotato di interruttore differenziale (RCD).** L'uso di un interruttore differenziale riduce il rischio di scossa elettrica.

### SICUREZZA PERSONALE

- A. Durante l'uso di un utensile elettrico, prestare sempre la massima attenzione e utilizzare il buon senso. Non usare un utensile elettrico se si è stanchi o sotto l'effetto di droghe, alcol o farmaci.** Anche un solo momento di disattenzione durante l'uso dell'utensile elettrico comporta il rischio di lesioni gravi.
- B. Indossare dispositivi di protezione individuale. Indossare sempre protezioni per gli occhi.** I dispositivi di protezione individuale come maschere antipolvere, calzature antiscivolo, caschi e cuffie per le orecchie, se utilizzati quando le circostanze lo richiedono, riducono il rischio di infortuni.
- C. Prevenire l'avvio accidentale. Assicurarsi che l'interruttore sia in posizione di arresto prima di sollevare, trasportare o collegare l'utensile elettrico alla presa di corrente e/o**

## 2. AVVERTENZE DI SICUREZZA

**alla batteria.** Per ridurre il rischio di incidenti, non trasportare gli utensili elettrici tenendo le dita sull'interruttore e non collegarli alla fonte di alimentazione se l'interruttore è in posizione di avvio.

- D. **Rimuovere eventuali chiavi di regolazione o avvitalamento prima di avviare l'utensile elettrico.** Una chiave rimasta inserita in un elemento mobile dell'utensile elettrico può provocare infortuni.
- E. **Non allungarsi eccessivamente. Mantenere sempre un buon equilibrio evitando posizioni instabili.** Ciò assicura un miglior controllo dell'utensile elettrico in situazioni impreviste.
- F. **Vestirsi in modo adeguato. Non indossare indumenti ampi o gioielli. Tenere capelli, indumenti e guanti lontani dalle parti in movimento.** Indumenti ampi, gioielli e capelli lunghi possono impigliarsi nelle parti in movimento.
- G. **Se sono disponibili dei dispositivi per il collegamento di sistemi per l'estrazione e la raccolta delle polveri, assicurarsi che siano collegati e in uso.** L'uso di tali dispositivi può ridurre i rischi derivanti dalla polvere.
- H. **Non lasciare che la familiarità con l'apparecchio (derivata da un uso frequente) abbassi il livello di attenzione.** Anche una minima distrazione può causare gravi infortuni.

### USO E MANUTENZIONE DELL'UTENSILE ELETTRICO

- A. **Non forzare l'utensile elettrico. Utilizzare l'utensile più adatto al lavoro da svolgere.** Un utensile elettrico corretto è più sicuro ed efficace al regime per cui è stato progettato.
- B. **Non usare l'utensile elettrico se l'interruttore non funziona correttamente.** Un utensile elettrico che non può essere controllato dall'interruttore è pericoloso e deve essere riparato.
- C. **Rimuovere il gruppo batteria, se removibile, e/o scollegare l'utensile elettrico dalla rete elettrica prima di regolarlo, riparlo o sostituire gli accessori.** Tali misure preventive

## 2. AVVERTENZE DI SICUREZZA

riducono il rischio di avvio accidentale dell'utensile elettrico.

- D. **Riporre gli utensili elettrici fuori dalla portata dei bambini e non permetterne l'uso a persone che non hanno familiarità con l'apparecchio o con queste istruzioni.** Gli utensili elettrici sono pericolosi se utilizzati da persone non competenti.
- E. **Mantenere gli utensili elettrici e gli accessori in buono stato. Verificare che le parti mobili non siano disallineate o inceppate, che i componenti non siano danneggiati e che non siano presenti altri problemi che potrebbero pregiudicare il corretto funzionamento dell'utensile elettrico. Se l'utensile elettrico è danneggiato, farlo riparare prima di utilizzarlo nuovamente.** Molti incidenti sono provocati da utensili elettrici in cattive condizioni.
- F. **Mantenere gli accessori di taglio puliti e affilati.** Un'adeguata manutenzione e affilatura degli accessori da taglio riduce il rischio di inceppamento e facilita il controllo dell'utensile elettrico.
- G. **Usare l'utensile elettrico, gli accessori, le punte ecc. conformemente a queste istruzioni, tenendo conto delle condizioni dell'area di lavoro e del tipo di lavoro da svolgere.** L'uso dell'utensile elettrico per operazioni diverse da quelle per cui è progettato può comportare situazioni di pericolo.
- H. **Tenere le impugnature e le superfici di presa asciutte, pulite e prive di olio o grasso.** Impugnature e superfici di presa scivolose non garantiscono l'uso sicuro e il controllo dell'utensile in situazioni impreviste.

## USO E MANUTENZIONE DELLA BATTERIA

- A. **Ricaricare la batteria esclusivamente con il caricabatteria specificato dal costruttore.** Un caricabatteria adatto a un certo tipo di gruppo batteria comporta il rischio di incendio se utilizzato con gruppi batteria di tipo diverso.
- B. **Usare esclusivamente gruppi batteria progettati**



## 2. AVVERTENZE DI SICUREZZA

**specificamente per questo utensile elettrico.** L'uso di altri gruppi batteria comporta il rischio di incendio e infortunio.

- C. **Quando il gruppo batteria non è in uso, tenerlo lontano da piccoli oggetti metallici, ad esempio graffette, monete, chiavi, chiodi, viti ecc. poiché potrebbero creare un collegamento tra i due terminali.** Il cortocircuito dei terminali della batteria comporta il rischio di incendio o ustioni.
- D. **L'utilizzo improprio dell'utensile elettrico può causare fuoriuscite di liquido dalla batteria: evitare il contatto con tale liquido. In caso di contatto accidentale, lavare con acqua. Se il liquido entra a contatto con gli occhi, consultare un medico.** Il liquido fuoriuscito dalla batteria può causare irritazioni o ustioni.
- E. **Non usare gruppi batteria o utensili danneggiati o modificati.** Le batterie danneggiate o modificate possono manifestare comportamenti imprevedibili, con il rischio di incendio, esplosione o infortunio.
- F. **Non esporre il gruppo batteria o l'utensile a fiamme o temperature eccessive.** L'esposizione a fiamme o temperature superiori a 130°C comporta il rischio di esplosione.
- G. **Rispettare tutte le istruzioni relative alla ricarica e non ricaricare il gruppo batteria o l'utensile a temperature diverse da quelle specificate nelle istruzioni.** Una ricarica eseguita in modo improprio o a temperature diverse da quelle specificate può danneggiare la batteria e aumentare il rischio di incendio.

## RIPARAZIONI

- A. **Affidare la riparazione dell'utensile elettrico a tecnici qualificati usando esclusivamente parti di ricambio identiche.** Ciò garantisce la sicurezza dell'utensile elettrico.
- B. **Non riparare gruppi batteria danneggiati.** La riparazione

## 2. AVVERTENZE DI SICUREZZA

dei gruppi batteria deve essere effettuata esclusivamente dal costruttore o da un centro di assistenza autorizzato.

### AVVERTENZE DI SICUREZZA SPECIFICHE PER TUTTI I TIPI DI SEGA

#### PROCEDURE DI TAGLIO

- A. **⚠ PERICOLO! Tenere le mani lontane dall'area di taglio e dalla lama. Tenere la seconda mano sull'impugnatura ausiliaria o sul vano motore.** Tenere entrambe le mani a contatto con l'apparecchio per evitare il rischio di lesioni a causa del contatto con la lama.
- B. **Non sporgersi sotto il materiale in lavorazione.** La cuffia di protezione non offre protezione dalla lama nell'area sottostante il materiale da tagliare.
- C. **Regolare la profondità di taglio in base allo spessore del materiale da tagliare.** Dalla parte inferiore del materiale deve sporgere meno di un dente intero della lama.
- D. **Non tenere il pezzo in lavorazione con le mani o sulle gambe durante il taglio. Fissare il materiale a una piattaforma stabile.** È importante sostenere adeguatamente il materiale per ridurre il rischio di lesioni, piegamento della lama o perdita di controllo.
- E. **Tenere l'utensile elettrico esclusivamente tramite le impugnature isolanti durante le operazioni in cui l'accessorio di taglio può entrare a contatto con cavi elettrici nascosti.** Il contatto con un cavo elettrificato può trasmettere la corrente alle parti metalliche esposte dell'utensile, provocando una scossa elettrica all'operatore.
- F. **Per i tagli longitudinali, usare un'apposita guida.** Ciò aumenta la precisione del taglio e riduce il rischio di piegamento della lama.
- G. **Usare sempre lame i cui fori sono di dimensioni e forma**

## 2. AVVERTENZE DI SICUREZZA

**corrette (a diamante o rotonda).** Gli accessori che non si adattano al sistema di fissaggio della lama saranno decentrati, causando una perdita di controllo.

**H. Non usare bulloni o rondelle per lame danneggiati o scorretti.** Il bullone e le rondelle della lama installati sono stati progettati specificamente per questa sega, per le migliori prestazioni e la massima sicurezza.

### AVVERTENZE DI SICUREZZA AGGIUNTIVE PER TUTTI I TIPI DI SEGA

#### CONTRACCOLPO E RELATIVE AVVERTENZE

- Il contraccolpo è una reazione improvvisa che si verifica quando la lama rimane inceppata, incastrata o disallineata, provocando un movimento incontrollato della sega verso l'alto e fuori dal pezzo in lavorazione in direzione dell'operatore.
- Quando la lama rimane inceppata o incastrata nel taglio, la lama si blocca e la reazione del motore spinge rapidamente l'apparecchio all'indietro verso l'operatore.
- Se la lama rimane inceppata o disallineata nel taglio, i denti sul bordo posteriore della lama possono conficcarsi nella superficie del legno facendo fuoriuscire la lama dall'intaccatura in direzione dell'operatore.

**IL CONTRACCOLPO È IL RISULTATO DI UN USO IMPROPRIO E/O DI PROCEDURE O CONDIZIONI DI FUNZIONAMENTO SCORRETTE, E PUÒ ESSERE EVITATO ADOTTANDO LE PRECAUZIONI DESCRITTE DI SEGUITO.**

**A. Mantenere una presa salda con entrambe le mani sulla sega e posizionare le braccia in modo tale da resistere alle forze di contraccolpo. Tenere il corpo a lato della lama, ma non allineato ad essa.** Le forze di contraccolpo sono in grado

## 2. AVVERTENZE DI SICUREZZA

di spostare la lama dall'indietro, ma possono essere controllate dall'operatore, adottando le dovute precauzioni.

- B. Se la lama si inceppa, o prima di interrompere il taglio per qualsiasi motivo, rilasciare l'interruttore a grilletto e tenere la sega ferma nel materiale finché la lama non si arresta completamente. Non tentare mai di rimuovere la sega dal materiale o di tirarla verso di sé mentre è ancora in movimento per evitare il rischio di contraccolpo.** Individuare la causa dell'inceppamento della lama e liberarla con opportuni interventi.
- C. Quando si riavvia la sega già inserita nel materiale, centrare la lama nel taglio affinché i denti non si incastrino nel materiale.** Se la lama si piega, può impennarsi o subire un contraccolpo al riavvio della sega.
- D. Per ridurre il rischio di inceppamento della lama e di contraccolpo, sostenere i pannelli larghi.** I pezzi di grandi dimensioni tendono a piegarsi sotto il proprio peso. Posizionare dei supporti sotto entrambi i lati del pezzo in lavorazione, sia lungo la linea di taglio che lungo il bordo del pezzo.
- E. Non usare lame smussate o danneggiate.** Lame non affilate o fissate in modo scorretto producono un taglio molto stretto che comporta il rischio di eccessiva frizione, inceppamento della lama e contraccolpo.
- F. Prima di eseguire il taglio, serrare saldamente le leve di regolazione della profondità e dell'angolo di taglio.** Se la lama si sposta durante il taglio può incepparsi e provocare un contraccolpo.
- G. Prestare particolare attenzione durante il taglio in una parete o altre aree nascoste.** La lama sporgente potrebbe tagliare oggetti suscettibili di provocare un contraccolpo.

## FUNZIONAMENTO DELLA PROTEZIONE INFERIORE

## 2. AVVERTENZE DI SICUREZZA

- A. **Prima di ogni utilizzo, controllare che la protezione inferiore sia chiusa correttamente. Non usare la sega se la protezione inferiore non si muove liberamente e non si chiude immediatamente. Non bloccare o fissare la protezione inferiore in posizione aperta.** Se la sega cade per terra, la protezione inferiore potrebbe piegarsi. Sollevare la protezione inferiore con l'impugnatura retrattile e assicurarsi che si muova liberamente e non tocchi la lama o altre parti, in tutte gli angoli e le profondità di taglio.
- B. **Controllare il funzionamento della molla della protezione inferiore. Se la protezione e la molla non funzionano correttamente, devono essere riparate prima dell'uso.** La protezione inferiore potrebbe funzionare scorrettamente a causa di parti danneggiate, depositi gommosi o accumulo di detriti.
- C. **La protezione inferiore può essere ritratta manualmente solo per tagli particolari come i tagli "a immersione" e i tagli "composti". Sollevare la protezione inferiore tramite l'impugnatura retrattile e, non appena la lama entra nel materiale, rilasciare la protezione inferiore.** Per tutti gli altri tipi di taglio, la protezione inferiore deve funzionare automaticamente.
- D. **Assicurarsi sempre che la protezione inferiore copra la lama prima di posizionare la sega sul banco o per terra.** Una lama non protetta, se messa in movimento, può far indietreggiare la sega, tagliando qualsiasi oggetto lungo il percorso. È importante conoscere il tempo necessario alla lama per arrestarsi dopo il rilascio dell'interruttore.

### AVVERTENZE DI SICUREZZA SPECIFICHE PER SEGHE CIRCOLARI

 **AVVERTENZA!** Non usare dischi o lame abrasive.  
Non usare accessori per il raffreddamento ad acqua.

## 2. AVVERTENZE DI SICUREZZA

- A. Usare morse o altri dispositivi adatti per supportare il materiale e fissarlo a una piattaforma stabile. Non tenere mai il pezzo da lavorare con le mani o contro il proprio corpo perché lo rende instabile e comporta il rischio di perdita di controllo.
- B. Tenere il corpo a lato della lama, ma non allineato ad essa. Un eventuale CONTRACCOLPO può causare il rimbalzo della lama all'indietro.
- C. Le aperture di ventilazione coprono spesso le parti mobili e devono essere evitate. Indumenti ampi, gioielli o capelli lunghi possono rimanere impigliati nelle parti in movimento.
- D. Evitare di tagliare chiodi. Ispezionare il legno e rimuovere eventuali chiodi prima di tagliarlo.

**⚠ AVVERTENZA!** Alcune particelle di polvere create dalle operazioni di levigatura, taglio, smerigliatura, foratura e altre attività di costruzione contengono sostanze chimiche che lo Stato della California riconosce come cancerogene e/o dannose per il sistema riproduttivo. Alcuni esempi di queste sostanze chimiche sono:

- Piombo derivante da vernici a base di piombo.
- Silicio cristallino da mattoni, cemento o altri materiali edili.
- Arsenico e cromo da legno trattato chimicamente.
- Il rischio da tali esposizioni varia, a seconda della frequenza di questo tipo di lavoro. Per ridurre l'esposizione a queste sostanze chimiche:
- Lavorare in un'area ben ventilata e con dispositivi di sicurezza omologati, come maschere antipolvere appositamente progettate per filtrare particelle microscopiche.
- Evitare il contatto prolungato con la polvere causata dalle operazioni di levigatura, taglio, smerigliatura, foratura e altre attività di costruzione. Indossare indumenti protettivi e lavare le aree esposte con acqua e sapone. Il contatto della polvere con bocca, occhi o cute può favorire l'assorbimento di sostanze chimiche nocive.

## ESTRAZIONE DELLA POLVERE

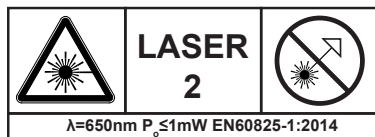
## 2. AVVERTENZE DI SICUREZZA

L'utensile è dotato di una porta per l'estrazione della polvere.

Usare sempre un aspirapolvere compatibile con le direttive applicabili relative all'emissione di polvere durante il taglio di legno. I tubi dei più comuni aspirapolvere possono essere collegati direttamente alla porta di estrazione della polvere.

**⚠ AVVERTENZA! Quando non è in uso, posizionare la sega circolare su una superficie stabile, con la base rivolta verso il basso e in modo tale che non comporti il rischio di inciampamento o caduta.** Alcuni utensili dotati di gruppi batteria di grandi dimensioni possono essere supportati dal gruppo batteria, ma possono cadere facilmente.

### FUNZIONE LASER



La guida laser di questo utensile è di classe II con uscita massima di 1 mW e lunghezza d'onda di 650 nm. La guida laser non costituisce normalmente un pericolo per gli occhi, sebbene si raccomanda di non fissare il raggio per evitare l'accecamento da lampo.

**ATTENZIONE!** L'uso di strumenti ottici con questo prodotto laser aumenta il rischio di lesioni ottiche.

- Non fissare il raggio laser.
- Il laser deve essere utilizzato e sottoposto a manutenzione come descritto nelle istruzioni del fabbricante.
- Non dirigere il raggio laser verso altre persone o oggetti diversi dal materiale in lavorazione.
- Assicurarsi che il raggio laser sia diretto verso un materiale solido

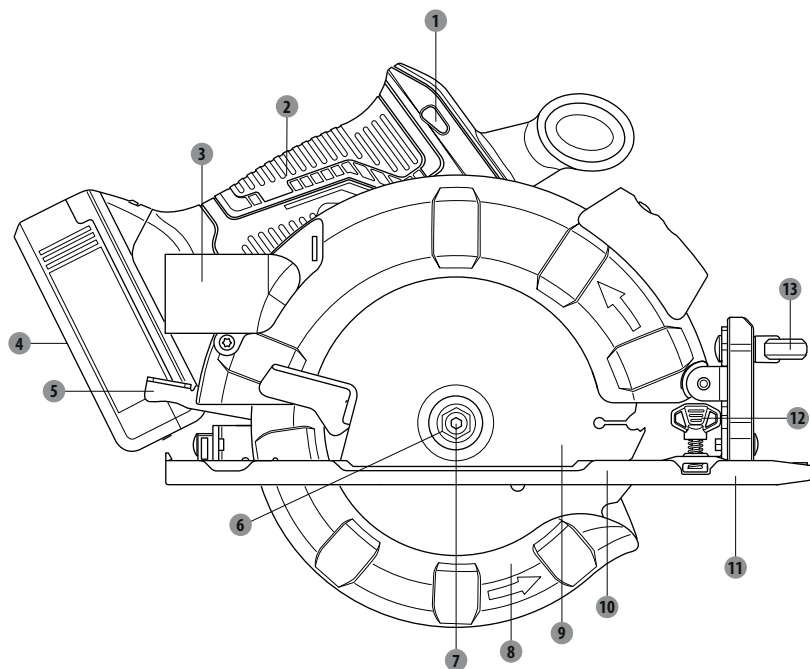
## 2. AVVERTENZE DI SICUREZZA

senza superficie riflettente. Superfici in legno verniciato sono accettabili. Pannelli lucidi riflettenti o materiali simili non sono adatti all'uso con il laser, perché la superficie riflettente può ridirezionare il raggio verso l'operatore.

- Non sostituire la guida laser con una di tipo diverso. Qualsiasi riparazione deve essere effettuata esclusivamente dal costruttore del laser o da un centro di assistenza autorizzato.
- Non tentare di riparare la guida laser da soli.
- Non tentare di modificare alcuna parte della guida laser.
- Spegnere sempre il laser quando non è in uso.



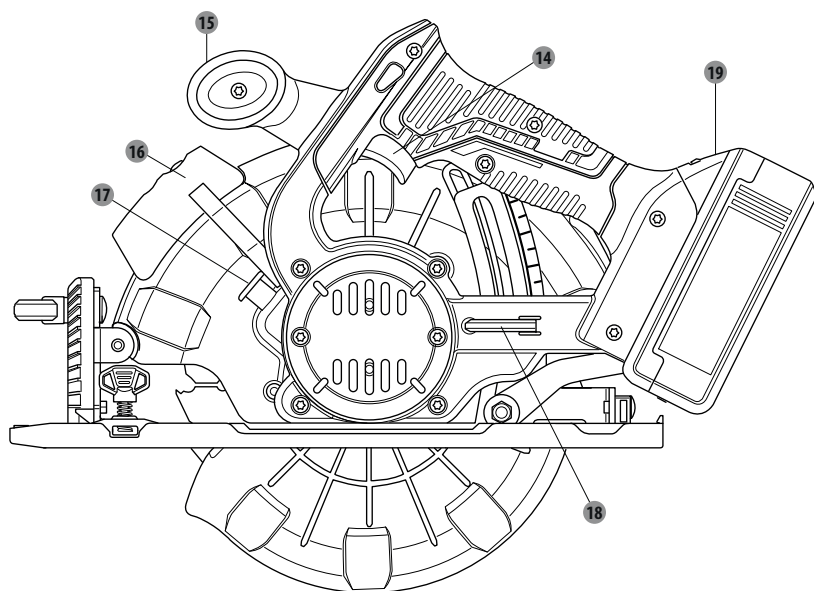
### 3. DESCRIZIONE



- |  |  |
|--|--|
| <b>1 Pulsante di sbloccaggio</b>             | <b>8 Protezione inferiore</b>                          |
| <b>2 Impugnatura</b>                         | <b>9 Lama</b>  |
| <b>3 Porta di estrazione della polvere</b>   | <b>10 Base</b>   |
| <b>4 Gruppo batteria*</b>                    | <b>11 Guida parallela</b>                              |
| <b>5 Leva di bloccaggio della profondità</b> | <b>12 Manopola di bloccaggio della guida parallela</b> |
| <b>6 Flangia esterna</b>                     | <b>13 Manopola di regolazione della smussatura</b>     |
| <b>7 Bullone della lama</b>                  |  |

\*Non tutti gli accessori illustrati o descritti sono inclusi nella confezione standard.

### 3. DESCRIZIONE




- 14 Interruttore a grilletto**
- 15 Impugnatura ausiliaria**
- 16 Luce laser**
- 17 Pulsante di bloccaggio dell'alberino**
- 18 Chiave per lama**
- 19 Pulsante di rilascio del gruppo batteria\***

\*Non tutti gli accessori illustrati o descritti sono inclusi nella confezione standard.

#### 4. SPECIFICHE TECNICHE

Modello	20VCIS3-190BL.1
Tensione nominale	18 V CC 20 V CC max.
Velocità a vuoto	4200/min
Dimensioni della lama	Ø190 mm
Alberino	30 mm
Profondità di taglio max. a 0°	65 mm
Profondità di taglio max. a 45°	45 mm
Livello di pressione sonora	77,7 dB (A)
Livello di potenza sonora	88,7 dB (A)
Incertezza K pressione sonora:	3dB(A)
Incertezza K potenza sonora:	3dB(A)
Livello di vibrazioni (K=1,5 m/s <sup>2</sup> )	1,008 m/s <sup>2</sup>
Peso dell'apparecchio (senza gruppo batteria)	3,13 kg
Caricabatteria compatibili	20VCH1-3A.1
	20VCH2-6A.1
Batterie compatibili	20VBA2-25.1
	20VBA2-50.1

## 5. UTILIZZO

 **AVVERTENZA!** Rimuovere sempre il gruppo batteria prima di sostituire o rimuovere gli accessori. Utilizzare esclusivamente gli accessori specificamente raccomandati per questo utensile. Accessori di altro tipo possono essere pericolosi.

### INSTALLAZIONE/RIMOZIONE DEL GRUPPO BATTERIA

#### Installazione

Inserire il gruppo batteria.

Infilare il gruppo batteria nella parte inferiore dell'impugnatura e assicurarsi che sia fissato saldamente all'apparecchio prima di iniziare il lavoro.

#### Rimozione

Premere il pulsante di rilascio della batteria ed estrarre il gruppo batteria.

Per le istruzioni di ricarica complete, consultare il manuale del gruppo batteria e del caricabatteria.

### PULSANTE DI SBLOCCAGGIO

Il pulsante di sbloccaggio è situato sull'impugnatura sopra l'interruttore a grilletto. È necessario premere il pulsante di sbloccaggio per poter premere l'interruttore a grilletto. Il pulsante tornerà nella posizione originale al rilascio dell'interruttore a grilletto.


**NOTA:** è possibile premere il pulsante di sbloccaggio sia dal lato destro che dal lato sinistro.

### INTERRUTTORE A GRILLETTO

Per avviare l'apparecchio, tenere premuto l'interruttore a grilletto. Per arrestarlo, rilasciare l'interruttore all'indietro.

### CONTRACCOLPO

Il contraccolpo si verifica quando la lama si blocca improvvisamente e l'apparecchio viene spinto verso l'operatore. La lama si blocca a seguito dell'inceppamento nel legno.

 **PERICOLO!** Rilasciare immediatamente l'interruttore se la lama si inceppa o si blocca. Il contraccolpo può causare la perdita di controllo dell'utensile. La perdita di controllo dell'utensile può provocare gravi infortuni.

#### **Per proteggersi dal rischio di contraccolpo, evitare le operazioni elencate di seguito.**

Impostare scorrettamente la profondità della lama.

Tagliare nodi o chiodi nel materiale.

Ruotare la lama durante il taglio.

Effettuare un taglio con una lama smussata, gommata o fissata in modo scorretto.

Supportare il materiale in modo scorretto.

Forzare un taglio.

Tagliare legno umido o curvo.

Usare l'utensile in modo scorretto o improprio.

#### **Per ridurre il rischio di contraccolpo, seguire le istruzioni elencate di seguito.**

## 5. UTILIZZO

Mantenere la lama alla profondità corretta.

Verificare che il materiale non contenga nodi o chiodi prima del taglio.

Non tagliare nodi o chiodi.

Effettuare tagli dritti. Usare una guida parallela durante i tagli longitudinali per evitare il piegamento della lama.

Usare lame pulite, affilate e regolate correttamente. Non effettuare tagli con lame smussate.

Sostenere correttamente il materiale prima di effettuare un taglio.

Applicare una pressione uniforme e costante durante il taglio. Non forzare un taglio.

Non tagliare legno umido o curvo.

Impugnare la sega saldamente con entrambe le mani e mantenere una posizione bilanciata con il corpo per contrastare eventuali forze di contraccolpo.

**⚠ AVVERTENZA!** Durante l'uso della sega, rimanere vigili e mantenere il controllo. Non rimuovere la sega dal materiale quando la lama è ancora in movimento.

### LAME

Le migliori lame non garantiscono tagli efficaci se non vengono mantenute pulite, affilate e fissate correttamente. L'uso di una lama smussata sovraccarica la sega e aumenta il rischio di contraccolpo.

Tenere a portata di mano lame aggiuntive, affinché lame affilate siano sempre disponibili.

Eventuali incrostazioni di gomma e pece sulle lame rallentano la sega. Rimuovere la lama dalla sega e pulirla con un solvente per la rimozione di gomma e pece, acqua calda o cherosene.

Utilizzare esclusivamente lame adatte a velocità pari o superiori a quella riportata sull'utensile.

### NON USARE BENZINA.

Usare esclusivamente lame DEXTER di diametro conforme a quello riportato nella seguente tabella.

diametro	Ingranaggio
190 mm	24

### SISTEMA DI PROTEZIONE DELLA LAMA

La protezione inferiore della lama fissata all'utensile fornisce protezione e sicurezza all'operatore. Non modificarla per alcun motivo. Se è danneggiata, non usare la sega finché la protezione non viene riparata o sostituita. Lasciare sempre la protezione in posizione operativa durante l'uso della sega.

**⚠ PERICOLO!** Durante il taglio, la protezione inferiore della lama non copre la lama sotto il materiale. Poiché la lama è esposta sulla parte inferiore del materiale, tenere mani e dita lontani dall'area di taglio. Il contatto di qualsiasi parte del corpo con la lama in movimento causa lesioni gravi.

## 5. UTILIZZO

**⚠ ATTENZIONE!** Non usare la sega se la protezione non funziona correttamente. Prima di ogni utilizzo, verificare che la protezione funzioni correttamente. La protezione funziona correttamente quando si muove liberamente e ritorna rapidamente in posizione chiusa. Prima di riutilizzare la sega dopo una caduta, ispezionare la protezione inferiore della lama e il paraurti in tutti i livelli di profondità per assicurarsi che non siano danneggiati.

### AVVIO/ARRESTO DELLA SEGA

Questa sega è dotata di una luce di lavoro che si accende alla pressione dell'interruttore e si spegne al rilascio dell'interruttore.

#### Arresto della sega

Premere il pulsante di sbloccaggio.

Premere l'interruttore a grilletto.

Attendere che la lama raggiunga la piena velocità prima guidare la sega nel materiale.

**⚠ AVVERTENZA!** Il contatto della lama con il materiale prima che raggiunga la piena velocità può causare il "rimbalzo" della sega verso l'operatore, con il rischio di lesioni gravi.

#### Arresto della sega

Rilasciare l'interruttore a grilletto.

Dopo aver rilasciato l'interruttore a grilletto, attendere che la lama si arresti completamente. Non rimuovere la sega dal materiale quando la lama è ancora in movimento.

### REGOLAZIONE DELLA PROFONDITÀ DELLA LAMA

Mantenere la lama alla profondità corretta. La profondità corretta per tutti i tagli deve essere compresa tra 1/4 in. (6,35 mm) e 2,56 in. (65 mm) sotto il materiale.

Una profondità maggiore aumenta il rischio di contraccolpo e comporta un taglio grossolano. Per misurare con precisione la profondità di taglio, sulla protezione superiore della lama è presente una scala.

Allentare la leva di bloccaggio della profondità sollevandola verso l'alto, lontano dalla base.

Determinare la profondità di taglio desiderata. Individuare la guida parallela sul retro della protezione superiore della lama.

Tenere la base della sega a contatto con il materiale e abbassare o alzare la sega finché l'indicatore sulla scala non si allinea con la tacca sulla protezione della lama.

Serrare saldamente la leva di bloccaggio della profondità premendola verso la base.

### UTILIZZO DELLA SEGA

È importante conoscere le modalità di manipolazione della sega corrette e scorrette.

## 5. UTILIZZO

**Per effettuare il miglior taglio possibile, seguire le istruzioni elencate di seguito.**

Impugnare l'apparecchio saldamente con entrambe le mani.

Evitare di posizionare la mano sul materiale durante il taglio.

Sostenere il materiale in modo tale che il taglio sia sempre al proprio fianco.

Sostenere il materiale in prossimità del taglio.

Usare delle morse o altri strumenti adeguati per fissare il materiale in modo tale che non si muova durante il taglio.

Marcare la linea di taglio prima di iniziare il taglio.

### TAGLIO LONGITUDINALE/TRASVERSALE

Prima di effettuare un taglio longitudinale o trasversale, allineare la linea di taglio con la tacca sulla base corrispondente a 0°.

Poiché lo spessore della lama varia, effettuare sempre un taglio di prova in materiale di scarto lungo una linea guida per determinare di quanto è eventualmente necessario compensarla per effettuare un taglio preciso.

**NOTA:** la distanza tra la linea di taglio e la linea guida è la misura della compensazione da applicare alla guida.

### TAGLIO LONGITUDINALE

Usare una guida per effettuare tagli longitudinali lunghi o larghi.

Fissare il pezzo in lavorazione.

Fissare una guida parallela sul materiale usando un morsetto a C.

Tagliare lungo la guida parallela per ottenere un taglio longitudinale dritto.

**NOTA:** Non bloccare la lama nel taglio.

### TAGLIO SMUSSATO

Regolare l'angolazione del taglio tra 0° e 45°.

Prima di effettuare un taglio smussato a 45°, allineare la linea di taglio con la tacca sulla base corrispondente a 45°.

Effettuare un taglio di prova in materiale di scarto lungo una linea guida per determinare di quanto è necessario compensarla.

### REGOLAZIONE DELL'ANGOLO DI SMUSSATURA

Allentare la manopola di regolazione della smussatura.

Sollevare l'estremità della sega con il vano motore fino a raggiungere l'angolazione desiderata sulla scala di smussatura.

Serrare saldamente la manopola di regolazione della smussatura.


**⚠ AVVERTENZA!** Effettuare un taglio smussato senza aver serrato saldamente la manopola di regolazione della smussatura può causare lesioni gravi.

## 5. UTILIZZO

### TAGLIO SMUSSATO

Impugnare la sega saldamente con entrambe le mani. Appoggiare l'estremità anteriore della base sul materiale. Avviare la sega e attendere che la lama raggiunga la piena velocità. Guidare la sega nel materiale ed effettuare il taglio. Rilasciare l'interruttore e lasciare che la lama si arresti completamente. Sollevare la sega dal materiale.

### TAGLIO A IMMERSIONE


 **AVVERTENZA!** Impostare sempre l'angolo di smussatura a 0° prima di effettuare un taglio a immersione. Il taglio a immersione con un'altra impostazione può causare la perdita di controllo della sega, con il rischio di lesioni gravi.

Impostare l'angolo di smussatura a 0°.

Impostare la lama alla profondità corretta.

Sollevare la protezione inferiore della lama usando l'impugnatura della protezione inferiore della lama.

**NOTA:** sollevare sempre la protezione inferiore della lama tramite l'impugnatura per evitare il rischio di lesioni gravi. Impugnare la protezione inferiore della lama tramite l'impugnatura mantenendo la mano sull'impugnatura anteriore. Appoggiare la parte anteriore della base sul materiale, con la parte posteriore dell'impugnatura sollevata in modo tale che la lama non tocchi il materiali. Avviare la sega e attendere che la lama raggiunga la piena velocità. Guidare la sega nel materiale ed effettuare il taglio.

 **AVVERTENZE** Spostare la sega esclusivamente in avanti durante il taglio a immersione. Il taglio in direzione opposta può causare il sollevamento della sega sul materiale, con il rischio di rimbalzo verso l'operatore. Rilasciare l'interruttore e lasciare che la lama si arresti completamente. Sollevare la sega dal materiale.

### SCALA DELLA LUNGHEZZA DEL TAGLIO

Sulla base della sega è presente una scala della lunghezza del taglio. È parallela alla lama e può essere usata per misurare la distanza nel materiale tagliato dalla lama.

**NOTA:** la lunghezza massima del taglio che è possibile misurare è sei pollici. Inoltre, è accurata esclusivamente quando la profondità di taglio è impostata alla massima profondità.

### GUIDA PARALLELA OPZIONALE

#### Assemblaggio della guida parallela

Rimuovere la batteria.

Posizionare la guida parallela nei fori sulla base.

Regolare la guida parallela alla larghezza desiderata.

Serrare saldamente la manopola di bloccaggio della guida parallela.



## 5. UTILIZZO

### Utilizzo della guida parallela

Fissare il materiale per evitarne il movimento.

Posizionare la faccia della guida parallela saldamente contro il bordo del materiale.

Guidare la sega lungo la guida parallela per ottenere un taglio longitudinale dritto.

**NOTA:** affinché il taglio sia dritto, la guida parallela deve essere dritta. Prestare attenzione a evitare che la lama si blocchi nel taglio.

### PORTA DI ESTRAZIONE DELLA POLVERE OPZIONALE

Prima di usare la sega circolare è necessario installare la porta di estrazione della polvere. Installare l'adattatore sullo scarico della polvere situato sulla protezione superiore della lama. Fissare la porta di estrazione della polvere all'adattatore.

**NOTA:** quando si utilizza la porta di estrazione della polvere, è necessario collegarla a un tubo di un aspirapolvere e indossare una maschera antipolvere.

### Installazione della porta di estrazione della polvere

Rimuovere la batteria.

Sollevarre la protezione inferiore della lama.

Orientare l'adattatore affinché si colleghi allo scarico della polvere situato sulla protezione superiore della lama.

Fissare l'adattatore con la vite fornita.

Allineare il foro nella porta di estrazione della polvere con l'estremità sporgente dell'adattatore e fissarla durante l'uso di un aspirapolvere.

### SOSTITUZIONE DELLA LAMA

Rimuovere sempre il gruppo batteria prima di sostituire la lama!

1. Impostare la profondità di taglio (usando la leva di bloccaggio) al minimo (0 mm).
2. Portare la protezione della lama all'indietro usando la leva di rilascio e appoggiare la sega circolare.
3. Premere il pulsante di bloccaggio dell'alberino (finché non si blocca) e usare la chiave esagonale per allentare il bullone della lama. Rimuovere il bullone e la flangia esterna.
4. Rimuovere la lama.
5. Per installare la nuova lama, procedere in ordine inverso.
6. Premere il pulsante di bloccaggio dell'alberino (finché non si blocca) e usare la chiave esagonale per serrare il bullone della lama e la flangia esterna.
7. Assicurarsi che la lama sia adatta alla velocità di rotazione dell'utensile.

## 6. MANUTENZIONE

**⚠ AVVERTENZA!** Per ridurre il rischio di lesioni, scollegare il caricabatteria dalla presa di corrente e rimuovere il gruppo batteria dal caricabatteria o dall'utensile prima di effettuare qualsiasi operazione di manutenzione. Non disassemblare l'utensile, il gruppo batteria o il caricabatteria. Non usare oggetti affilati per pulire l'apparecchio. Evitare l'infiltrazione di liquidi nell'apparecchio per evitare che subisca danni.

Pulire periodicamente l'apparecchio, preferibilmente immediatamente dopo l'uso.

Pulire le superfici esterne con un panno asciutto; NON usare benzina, solventi o detersivi che possono attaccare la plastica.

Usare un aspirapolvere per la pulizia accurata dell'apparecchio.

Le aperture di ventilazione non devono essere ostruite.

Rimuovere la polvere causata dalla smerigliatura sull'apparecchio con una spazzola.

La protezione della lama deve essere sempre in grado di muoversi liberamente e di chiudersi automaticamente.

Pertanto, mantenere l'area intorno alla protezione della lama sempre pulita.

Rimuovere polvere e trucioli con dell'aria compressa o una spazzola.

### PULIZIA

Rimuovere polvere e detriti dalle aperture di ventilazione. Tenere le impugnature asciutte, pulite e prive di olio o grasso. Per la pulizia, usare esclusivamente un panno umido e un detersivo neutro, perché alcuni tipi di agenti e solventi possono danneggiare la plastica e altre parti isolate.

Mantenere l'area intorno alla protezione della lama sempre pulita (rimuovere polvere e trucioli con dell'aria compressa o una spazzola).

Tali agenti includono: benzina, trementina, diluenti per vernice, solventi a base di cloruro, ammoniaca e detersivi contenenti ammoniaca. Non usare solventi combustibili o infiammabili in prossimità dell'utensile.

### RIPARAZIONI

Per qualsiasi riparazione, portare l'utensile, il gruppo batteria e il caricabatteria presso un centro di assistenza.

### CONSERVAZIONE E SMALTIMENTO

Arrestare la sega circolare e rimuovere la batteria.

Conservare la sega circolare e i suoi accessori in un luogo buio, asciutto, ben ventilato e al riparo dal gelo.

Conservare la sega circolare in un luogo non accessibile ai bambini. La temperatura di conservazione ideale è compresa tra 10°C e 30°C.

Si raccomanda di riporre la sega circolare nella confezione originale o di coprirla con una copertura adatta o una scatola per proteggerlo dalla polvere.

### TRASPORTO

Arrestare la sega circolare e rimuovere la batteria.

Proteggere la sega circolare da forti urti o vibrazioni che potrebbero verificarsi durante il trasporto in veicoli.

Fissare la sega circolare per evitare che scivoli o cada.

## 7. RISOLUZIONE DEI PROBLEMI

Problemi	Cause probabili	Azione risolutiva
L'apparecchio non si avvia.	La batteria è scarica.	Controllare la batteria e ricaricarla.
	Il caricabatteria è danneggiato.	Farlo riparare dal centro di assistenza.
	L'interruttore di avvio/arresto è difettoso.	
	Motore danneggiato.	
L'apparecchio funziona sporadicamente o a bassa potenza.	La batteria è scarica.	Controllare la batteria e ricaricarla.
	Spazzole di carbone usurate o incurvate.	Controllare le spazzole di carbone. Sostituirle se sono danneggiate o usurate.
Il legno si brucia alle estremità durante il taglio.	La lama è sporca.	Pulire la lama con un apposito detergente o acqua sapone.
	Il materiale si incastra.	Controllare la posizione del materiale sul tavolo. Il materiale deve essere piatto, a filo con la guida di taglio e sostenuto alle estremità.
Il materiale si sfilaccia o si scheggia.	Il lato rifinito è posizionato verso il basso.	Mantenere il lato rifinito del materiale verso l'alto o di fronte all'operatore. Il lato inferiore e i lati sono inclini a scheggiarsi.
	La lama è incurvata o smussata.	Verificare l'assenza di denti danneggiati. Affilare o sostituire la lama.
	La lama non è adatta al materiale.	Controllare le raccomandazioni del fabbricante relative ai materiali compatibili. Per il taglio trasversale di legno duro e per tagli di precisione, usare una lama sottile con 60 o più denti.
	Il materiale non è sostenuto adeguatamente.	Posizionare un pezzo sottile di materiale di scarto, ad esempio del compensato da 1/4" sotto o dietro il materiale per sostenere le estremità durante il taglio.

## 7. RISOLUZIONE DEI PROBLEMI

Problemi	Cause probabili	Azione risolutiva
La lama inceppa, rallenta o arresta la sega.	Il materiale non è allineato sulla sega o le estremità non sono sostenute.	Il materiale deve essere piatto sul tavolo, a filo con la guida di taglio e sostenuto alle estremità.
	Il materiale è bagnato, contaminato o la lama utilizzata non è appropriata.	Controllare le condizioni del materiale e verificare la compatibilità della lama con il materiale.
Il motore funziona ma la lama non ruota.	La cinghia di trasmissione è difettosa.	Affidare la riparazione dell'utensile a un tecnico qualificato.

## 8. SMALTIMENTO E RICICLAGGIO



L'imballaggio è costituito da materiali ecocompatibili e può essere smaltito presso gli appositi punti di riciclaggio.



**ATTENZIONE!** Questo prodotto reca il simbolo relativo alla raccolta differenziata delle apparecchiature elettriche ed elettroniche. Ciò significa che il prodotto non deve essere smaltito insieme ai rifiuti domestici ma deve essere portato presso un centro di raccolta conforme alla direttiva europea RAEE. Rivolgersi alle autorità comunali o al rivenditore per informazioni sul riciclaggio. L'apparecchio verrà riciclato o smantellato in modo da ridurre l'impatto sull'ambiente. Gli apparecchi elettrici ed elettronici possono essere pericolosi per l'ambiente e per la salute umana poiché contengono sostanze pericolose.



**ATTENZIONE!** Non smaltire le batterie insieme ai normali rifiuti domestici.

### PROTEZIONE AMBIENTALE

I prodotti elettrici non devono essere smaltiti insieme ai rifiuti domestici. Ai sensi della direttiva europea relativa alle batterie, i gruppi batteria usati o difettosi devono essere raccolti separatamente e smaltiti nel rispetto dell'ambiente. Portarli presso gli appositi punti di riciclaggio. Per informazioni sullo smaltimento, contattare il rivenditore o le autorità locali. L'apparecchio verrà riciclato o smantellato in modo da ridurre l'impatto sull'ambiente. I gruppi batteria possono essere pericolosi per l'ambiente e per la salute umana poiché contengono sostanze pericolose.

## 9. GARANZIA

### PREFAZIONE

Grazie per aver acquistato questo prodotto. Durante la progettazione e la fabbricazione dei nostri apparecchi ci impegniamo al massimo per assicurare un'eccellente qualità che risponda alle necessità degli utenti.

### **IMPORTANTE! LEGGERE QUESTO MANUALE PRIMA DI USARE IL PRODOTTO, RISPETTARE LE AVVERTENZE CONTENUTE E CONSERVARLO.**

Dopo aver disimballato l'apparecchio, si raccomanda di verificare che siano presenti tutti gli elementi necessari all'assemblaggio del prodotto.

Se l'apparecchio è danneggiato o difettoso, non usarlo e riportarlo presso il rivenditore.

Questo apparecchio è destinato al solo uso in esterni e non deve essere utilizzato per alcun motivo al chiuso.

Questo prodotto può essere riposto al chiuso solo dopo due ore dall'ultimo utilizzo.

Vi ringraziamo per l'acquisto e ci auguriamo che siate completamente soddisfatti del nostro prodotto.

Saremo lieti di ricevere qualsiasi vostro commento tramite il nostro sito web.

### **Garanzia**

I prodotti DEXTER sono progettati con i più alti standard di qualità per i prodotti rivolti al grande pubblico.

La sega circolare brushless (modello n. 20VCIS3-190BL.1) è coperta da una garanzia di 3 anni a partire dalla data di acquisto. La garanzia copre ogni difetto di materiali o fabbricazione.

In caso di guasto, consultare per prima cosa la sezione Risoluzione dei problemi (problemi e soluzioni) del manuale; se il problema persiste, rivolgersi al punto vendita più vicino.

Il punto vendita si impegnerà al massimo per risolvere il problema.

Eventuali riparazioni e sostituzioni dei componenti non estendono la durata della garanzia originale.

I guasti dovuti alla normale usura o causati da un uso improprio del prodotto non sono coperti dalla garanzia. La normale usura degli interruttori, degli interruttori di circuito di sicurezza e del motore non sono coperti dalla garanzia.

Tenere presente che in alcuni Paesi sono in vigore specifici termini di garanzia.

In caso di dubbio, rivolgersi al proprio punto vendita.

Per inoltrare una richiesta di intervento in garanzia, è necessario:

FR

ES

PT

IT

EL

PL

RU

UA

KZ

RO

BR

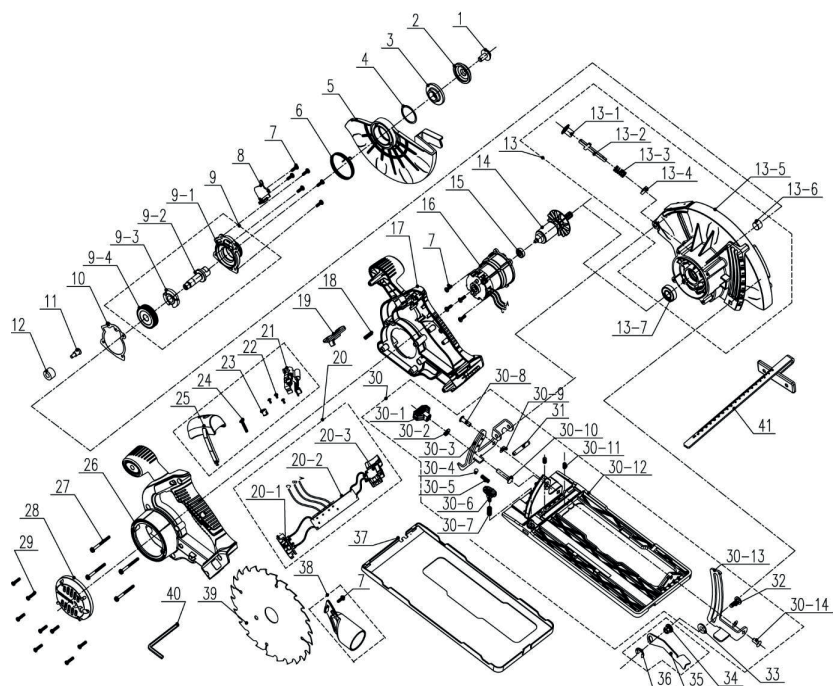
EN

## 9. GARANZIA

- fornire una prova di acquisto;
- che non siano essere state effettuate riparazioni/sostituzioni da parte di terzi;
- che il problema non sia dovuto alla normale usura;
- che le operazioni di manutenzione ordinaria siano state effettuate correttamente;
- che l'apparecchio non abbia subito danni dovuti a un'impostazione scorretta del carburatore;
- che l'apparecchio non sia stato forzato, maneggiato in modo improprio, utilizzato senza autorizzazione e che non abbia subito incidenti;
- che l'apparecchio non abbia subito danni dovuti a surriscaldamento causato dall'ostruzione del blocco di ventilazione;
- che non siano state effettuate riparazioni da parte di persone non qualificate o riparazioni errate;
- che l'apparecchio, la batteria o il caricabatteria non siano mai stati disassemblati o aperti;
- che l'apparecchio, la batteria o il caricabatteria non siano mai stati in un ambiente umido (rugiada, pioggia, immersione in acqua...);
- che non siano state utilizzate parti scorrette o non fabbricate da DEXTER, se queste hanno causato il problema;
- che l'apparecchio non sia stato usato in modo improprio (sovraccarico utilizzo di accessori non autorizzati);
- che i danni non siano dovuti a cause esterne o corpi estranei come sabbia o sassi;
- che i danni non siano dovuti al mancato rispetto delle avvertenze e delle istruzioni.

Il prodotto deve essere usato in condizioni d'utilizzo normali e in ambito non professionale. Pertanto, la garanzia non copre prodotti utilizzati da imprese di giardinaggio, autorità locali o società che offrono il noleggio a pagamento o gratuito dell'apparecchio.

## 10. VISTA ESPLOSA ED ELENCO DELLE PARTI



## 10. VISTA ESPLOSA ED ELENCO DELLE PARTI

N.	DESCRIZIONE	N.	DESCRIZIONE	N.	DESCRIZIONE
1	Bullone	13-7	Cuscinetto	30-2	Rondelle piatte
2	Flangia esterna	14	Gruppo rotore	30-3	Guide
3	Flangia interna	15	Cuscinetto	30-4	Sfera in acciaio
4	Anello elastico	16	Gruppo statore	30-5	Molla
5	Protezione mobile inferiore	17	Rivestimento destro	30-6	Gruppo manopola
6	Molla di torsione	18	Molla	30-7	Molla
7	Vite 4x12mm	19	Pulsante di sbloccaggio interruttore	30-12	Piastra inferiore
8	Paraolio	20	Componenti elettronici	30-8	Rivetto
9	Gruppo cappuccio terminale	20-1	Gruppo perno di contatto	30-9	Rondella
9-1	Cappuccio terminale	20-2	Circuito stampato	30-10	Bullone
9-2	Albero motore	20-3	Interruttore	30-11	Vite di fissaggio
9-3	Blocco autobloccante	21	Componente elettronico laser	30-13	Guide
9-4	Ingranaggio grande	22	Vite	30-14	Rivetto
10	Paraolio	23	Pulsante	31	Perno
11	Vite	24	Vite	32	Bullone
12	Anello ammortizzante	25	Copertura	33	Cuscinetto ingranaggio 1
13	Gruppo protezione superiore	26	Rivestimento sinistro	34	Dado
13-1	Pulsante	27	Vite	35	Leva
13-2	Perno	28	Copertura vano motore	36	Anello elastico a E
13-3	Molla	29	Vite	37	Copertura piastra base
13-4	Feltro	30	Gruppo piastra	38	Adattatore estrazione polvere
13-5	Protezione fissa 0 protezione superiore	30-1	Gruppo manopola	39	Lama
13-6	Boccola			40	Chiave esagonale
				41	Scala graduata



## 11. DICHIARAZIONE DI CONFORMITÀ CE

**ADEO Services**  
**135 Rue Sadi Carnot - CS 00001**  
**59790 RONCHIN - Francia**

**dichiara che la sega circolare brushless modello: 20VCIS3-190BL.1**

soddisfa i requisiti fissati dalle seguenti direttive, regolamenti e standard:

Direttiva EMC 2014/30/EU

Direttiva RoHS (EU)2015/863 che modifica 2011/65/EU

Direttiva Macchine 2006/42/EC

EN 62841-1:2015  
EN 62841-2-5:2014  
EN 55014-1:2017  
EN 55014-2:2015  
IEC 62321-1:2013  
IEC 62321-2:2013  
IEC 62321-3-1:2013  
IEC 62321-4:2013+A1:2017  
IEC 62321-5:2013  
IEC 62321-6:2015  
IEC 62321-7-1:2015  
IEC 62321-7-2:2017&ISO 17075-1:2017  
IEC 62321-8:2017

N. di serie: fare riferimento al retro della copertina e alla targa dell'apparecchio

Ultimi due numeri del marchio CE applicati: 19 随年变



Eric LEMOINE

Direttore internazionale qualità progetto  
ADEO Services 135 Rue Sadi Carnot - CS 00001 59790 RONCHIN - Francia  
Firmato a Ronchin il 18/10/2019

Διαβάστε προσεκτικά τις οδηγίες λειτουργίας και τηρείτε τις παρεχόμενες συστάσεις. Χρησιμοποιήστε τις παρούσες οδηγίες λειτουργίας για να εξοικειωθείτε με το προϊόν, με τη σωστή του χρήση και με τις οδηγίες ασφαλείας. Φυλάξτε τις παρούσες οδηγίες λειτουργίας σε ασφαλές μέρος για μελλοντική αναφορά.

## ΣΥΜΒΟΛΑ



Διαβάστε προσεκτικά το εγχειρίδιο οδηγιών



Η παρούσα επισήμανση κινδύνου προειδοποιεί για ζημιά στη συσκευή ή σε άλλες υλικές αξίες ή για σωματικές βλάβες.



Φοράτε γυαλιά ασφαλείας



Φοράτε προστατευτικά ακοής



Φοράτε υποδήματα ασφαλείας



Φοράτε γάντια προστασίας



Φοράτε μάσκα προστασίας από τη σκόνη



Η χρήση χαλασμένων δίσκων κοπής ή δίσκων τορναρίσματος είναι επικίνδυνη και μπορεί να προκαλέσει σοβαρό τραυματισμό.



Δεν διαθέτει έγκριση για υγρή κοπή



Το προϊόν πληροί τις σχετικές Ευρωπαϊκές οδηγίες, και έχει εφαρμοστεί μέθοδος αξιολόγησης της συμμόρφωσης με τις εν λόγω οδηγίες.



Σήμανση συμμόρφωσης για τις χώρες της Ευρασίας



Σύμβολο ΑΗΗΕ σχετικά με τις ενέργειες ανακύκλωσης.



Γενικά: συμβατότητα μόνο με Sterwins UP20, Lexman UP20 και Dexter UP20



Σήμανση συμμόρφωσης για την Ουκρανία

## ΠΕΡΙΕΧΟΜΕΝΑ

1. Σκοπούμενη χρήση του δισκοπρίονου μπαταρίας χωρίς ψήκτρες Dexter
2. Οδηγίες ασφαλείας
3. Περιγραφή
4. Τεχνικά δεδομένα
5. Λειτουργία
6. Συντήρηση
7. Αντιμετώπιση προβλημάτων
8. Απόρριψη και ανακύκλωση
9. Εγγύηση
10. Αναλυτική απεικόνιση με κατάλογο εξαρτημάτων
11. Δήλωση συμμόρφωσης ΕΚ

FR

ES

PT

IT

**EL**

PL

RU

UA

KZ

RO

BR

EN

## 1. ΣΚΟΠΟΥΜΕΝΗ ΧΡΗΣΗ ΤΟΥ ΔΙΣΚΟΠΡΙΟΝΟΥ ΜΠΑΤΑΡΙΑΣ DEXTER

Ευχαριστούμε που αγοράσατε αυτό το προϊόν. Διαβάστε προσεκτικά αυτές τις οδηγίες λειτουργίας και φυλάξτε τις για μελλοντική αναφορά.

Το δισκοπρίονο προορίζεται για κοπές εντομής και εγκάρσιες κοπές ξύλου μέχρι μέγιστο βάθος 65 χιλ. Μπορεί να διεξάγει ίσιες κοπές ή κοπές λοξότμησης μεταξύ 0 και 45 μοιρών. Πρέπει να χρησιμοποιείται με τη βάση του εργαλείου σε επαφή με το τεμάχιο επεξεργασίας.

Αφότου αφαιρέσετε τη συσκευασία εξασφαλίστε ότι το προϊόν είναι πλήρες με τα αξεσουάρ του (εφόσον υπάρχουν). Εάν το προϊόν έχει ζημιές ή ελαττώματα, μην το χρησιμοποιήσετε και επιστρέψτε το στον αντιπρόσωπο.

Εάν δώσετε αυτό το εργαλείο σε τρίτους, παραδώστε και το παρόν εγχειρίδιο χρήσης.

**Επισημαίνουμε ότι το μηχάνημα δεν έχει σχεδιαστεί για χρήση σε εμπορικές ή βιομηχανικές εφαρμογές. Η εγγύηση θα ακυρωθεί αν το μηχάνημα χρησιμοποιηθεί σε εμπορικές, επαγγελματικές ή βιομηχανικές εφαρμογές, ή για παρόμοιους σκοπούς.**

Για λόγους ασφαλείας, αυτό το προϊόν δεν πρέπει να χρησιμοποιείται από παιδιά και νεαρά άτομα κάτω από 16 ετών, ούτε από άτομα που δεν είναι εξοικειωμένα με τις παρούσες οδηγίες λειτουργίας. Άτομα με περιορισμένες σωματικές, αισθητηριακές ή διανοητικές ικανότητες επιτρέπεται να χρησιμοποιούν αυτό το προϊόν μόνο αν επιβλέπονται ή έχουν λάβει οδηγίες από άτομο υπεύθυνο για την ασφάλειά τους.

## 2. ΟΔΗΓΙΕΣ ΑΣΦΑΛΕΙΑΣ

### ΓΕΝΙΚΕΣ ΠΡΟΕΙΔΟΠΟΙΗΣΕΙΣ ΑΣΦΑΛΕΙΑΣ ΓΙΑ ΗΛΕΚΤΡΙΚΑ ΕΡΓΑΛΕΙΑ



**ΠΡΟΕΙΔΟΠΟΙΗΣΗ:** Μελετήστε όλες τις προειδοποιήσεις ασφάλειας, τις οδηγίες, τις εικόνες και τις προδιαγραφές που συνοδεύουν αυτό το ηλεκτρικό εργαλείο. Η μη τήρηση όλων των παρακάτω οδηγιών μπορεί να οδηγήσει σε ηλεκτροπληξία, πυρκαγιά ή/και σοβαρό τραυματισμό.

**Φυλάξτε όλες τις προειδοποιήσεις και τις οδηγίες για μελλοντική αναφορά.**

Ο όρος ηλεκτρικό εργαλείο στις προειδοποιήσεις αναφέρεται στο ηλεκτρικό σας εργαλείο που λειτουργεί είτε με σύνδεση στην πρίζα (με καλώδιο) είτε με μπαταρίες (χωρίς καλώδιο).

### ΑΣΦΑΛΕΙΑ ΣΤΟ ΧΩΡΟ ΕΡΓΑΣΙΑΣ

- A. Διατηρείτε τον χώρο εργασίας καθαρό και καλά φωτισμένο. Η ακαταστασία και ο κακός φωτισμός αυξάνουν την πιθανότητα ατυχημάτων.
- B. Μη χρησιμοποιείτε ηλεκτρικά εργαλεία σε περιβάλλον με εύφλεκτη ατμόσφαιρα, όπου υπάρχουν εύφλεκτα υγρά, αέρια ή σκόνη. Τα ηλεκτρικά εργαλεία δημιουργούν σπινθήρες που μπορεί να αναφλέξουν τη σκόνη ή τις αναθυμιάσεις.
- C. Όταν χρησιμοποιείτε ηλεκτρικά εργαλεία, κρατήστε μακριά τα παιδιά και κάθε άλλο άτομο που δεν συμμετέχει στην εργασία. Αν κάτι αποσπάσει την προσοχή σας, μπορεί να χάσετε τον έλεγχο του εργαλείου.

### ΗΛΕΚΤΡΙΚΗ ΑΣΦΑΛΕΙΑ

- A. Το φως του ηλεκτρικού εργαλείου πρέπει να ταιριάζει με την πρίζα. Ποτέ μην τροποποιήσετε το φως με κανέναν τρόπο. Μη χρησιμοποιείτε αντάπτορα στο φως αν το ηλεκτρικό εργαλείο διαθέτει γείωση. Η χρήση μη τροποποιημένου φως σε συμβατή πρίζα περιορίζει τον κίνδυνο ηλεκτροπληξίας.
- B. Αποφεύγετε την επαφή του σώματός σας με γειωμένες επιφάνειες, όπως σωλήνες, θερμαντικά σώματα, εστίες και ψυγεία. Αν γειωθεί

## 2. ΟΔΗΓΙΕΣ ΑΣΦΑΛΕΙΑΣ

το σώμα σας, αυξάνεται ο κίνδυνος ηλεκτροπληξίας.

- C. **Τα ηλεκτρικά εργαλεία δεν πρέπει να εκτίθενται στη βροχή ή σε υγρασία.** Αν εισχωρήσει νερό στο ηλεκτρικό εργαλείο, αυξάνεται ο κίνδυνος ηλεκτροπληξίας.
- D. **Μην κακομεταχειρίζεστε το καλώδιο. Μη χρησιμοποιείτε ποτέ το καλώδιο για να μεταφέρετε, να τραβήξετε ή να βγάλετε το ηλεκτρικό εργαλείο από την πρίζα. Κρατάτε το καλώδιο μακριά από ζέστη, λάδια, αιχμηρές γωνίες και κινούμενα μέρη.** Τα κατεστραμμένα ή μπλεγμένα καλώδια αυξάνουν τον κίνδυνο ηλεκτροπληξίας.
- E. **Όταν χρησιμοποιείτε ένα ηλεκτρικό εργαλείο σε εξωτερικό χώρο, χρησιμοποιείτε καλώδιο προέκτασης κατάλληλο για χρήση σε εξωτερικό χώρο.** Τα καλώδια που είναι κατάλληλα για εξωτερικό χώρο περιορίζουν τον κίνδυνο ηλεκτροπληξίας.
- F. **Αν η χρήση του ηλεκτρικού εργαλείου σε υγρό περιβάλλον είναι αναπόφευκτη, χρησιμοποιήστε διάταξη προστασίας ρεύματος διαρροής (RCD).** Η διάταξη RCD περιορίζει τον κίνδυνο ηλεκτροπληξίας.

### ΠΡΟΣΩΠΙΚΗ ΑΣΦΑΛΕΙΑ

- A. **Όταν χρησιμοποιείτε ηλεκτρικά εργαλεία, να είστε πάντα σε εγρήγορση, να προσέχετε τι κάνετε και να χρησιμοποιείτε την κοινή λογική. Μη χρησιμοποιείτε ηλεκτρικά εργαλεία όταν είστε κουρασμένοι ή υπό την επήρεια ναρκωτικών, αλκοόλ ή φαρμάκων.** Μια στιγμή απροσεξίας κατά τη διάρκεια της χρήσης ενός ηλεκτρικού εργαλείου μπορεί να οδηγήσει σε σοβαρό ατομικό τραυματισμό.
- B. **Χρησιμοποιείτε μέσα ατομικής προστασίας. Να φοράτε πάντα προστατευτικά για τα μάτια.** Η χρήση του κατάλληλου προστατευτικού εξοπλισμού ανάλογα με τις συνθήκες, όπως μάσκα σκόνης, αντιλιοθητικά παπούτσια, κράνος ή ωτοασπίδες, μειώνει τον κίνδυνο τραυματισμού.
- C. **Αποφεύγετε την τυχαία εκκίνηση του μηχανήματος. Βεβαιωθείτε ότι ο διακόπτης είναι κλειστός (OFF), πριν συνδέσετε το ηλεκτρικό εργαλείο στην πρίζα και/ή στην μπαταρία, καθώς και όταν σηκώνετε ή μεταφέρετε το εργαλείο.** Μη μεταφέρετε το ηλεκτρικό εργαλείο με το δάκτυλο πάνω στον διακόπτη και μη βάζετε το ηλεκτρικό

## 2. ΟΔΗΓΙΕΣ ΑΣΦΑΛΕΙΑΣ

εργαλείο στην πρίζα με ανοικτό τον διακόπτη, διότι αυξάνεται ο κίνδυνος ατυχήματος.

- D. **Αφαιρείτε κάθε κλειδί ρύθμισης και μηχανικό κλειδί πριν θέσετε σε λειτουργία το ηλεκτρικό εργαλείο.** Αν το μηχανικό κλειδί ή το ρυθμιστικό εργαλείο παραμένει συνδεδεμένο στο περιστρεφόμενο τμήμα του ηλεκτρικού εργαλείου, μπορεί να προκληθεί τραυματισμός.
- E. **Μην τεντώνετε έξω από τα όρια. Πατάτε πάντα σταθερά και διατηρείτε την ισορροπία σας.** Έτσι θα ελέγχετε καλύτερα το ηλεκτρικό εργαλείο αν προκύψει κάποια απροσδόκητη κατάσταση.
- F. **Φοράτε τα κατάλληλα ρούχα. Μη φοράτε φαρδιά ρούχα ή κοσμήματα. Κρατήστε τα μαλλιά, τα ρούχα και τα γάντια σας μακριά από κινούμενα μέρη.** Τα φαρδιά ρούχα, τα κοσμήματα και τα μακριά μαλλιά μπορεί να εμπλακούν σε κινούμενα μέρη.
- G. **Αν παρέχονται συσκευές για σύνδεση στο σύστημα εξαγωγής ή συλλογής της σκόνης, φροντίστε να τις συνδέσετε και να τις χρησιμοποιήσετε σωστά.** Η χρήση συσκευών συλλογής της σκόνης μπορεί να περιορίσει τους κίνδυνους που σχετίζονται με τη σκόνη.
- H. **Ακόμα κι αν χρησιμοποιείτε συχνά ηλεκτρικά εργαλεία, μην εφησυχάζετε και μην παραβλέπετε τους βασικούς κανόνες ασφαλείας.** Μια στιγμή απροσεξίας μπορεί να προκαλέσει σοβαρό τραυματισμό.

### ΧΡΗΣΗ ΚΑΙ ΦΡΟΝΤΙΔΑ ΤΟΥ ΗΛΕΚΤΡΙΚΟΥ ΕΡΓΑΛΕΙΟΥ

- A. **Μην πιέζετε το ηλεκτρικό εργαλείο πέρα από τις δυνατότητές του. Χρησιμοποιήστε το κατάλληλο ηλεκτρικό εργαλείο για την εκάστοτε εργασία.** Η εργασία θα πραγματοποιηθεί καλύτερα και ασφαλέστερα αν χρησιμοποιηθεί το κατάλληλο ηλεκτρικό εργαλείο στην ταχύτητα για την οποία έχει σχεδιαστεί.
- B. **Μη χρησιμοποιήσετε το ηλεκτρικό εργαλείο αν δεν είναι δυνατόν να τεθεί σε λειτουργία ή να διακοπεί η λειτουργία του με τον διακόπτη.** Κάθε ηλεκτρικό εργαλείο που δεν ελέγχεται από τον διακόπτη είναι επικίνδυνο και πρέπει να επισκευάζεται.
- C. **Αποσυνδέστε το φως από την πρίζα και/ή αφαιρέστε την μπαταρία**

## 2. ΟΔΗΓΙΕΣ ΑΣΦΑΛΕΙΑΣ

από το ηλεκτρικό εργαλείο, αν είναι αποσπώμενη, πριν κάνετε οποιαδήποτε ρύθμιση, πριν αλλάξετε εξαρτήματα και πριν αποθηκεύσετε το ηλεκτρικό εργαλείο. Με αυτό τον τρόπο, περιορίζεται ο κίνδυνος να ενεργοποιηθεί κατά λάθος το εργαλείο.

- D. **Φυλάσσετε το ηλεκτρικό εργαλείο μακριά από τα παιδιά όταν δεν χρησιμοποιείται, και μην επιτρέπετε σε άτομα που δεν είναι εξοικειωμένα με το εργαλείο ή με τις παρούσες οδηγίες να χρησιμοποιούν το εργαλείο.** Τα ηλεκτρικά εργαλεία είναι επικίνδυνα στα χέρια ατόμων που δεν έχουν εκπαιδευτεί στη χρήση τους.
- E. **Να συντηρείτε τα ηλεκτρικά εργαλεία και τα αξεσουάρ. Ελέγχετε για κακή ευθυγράμμιση ή εμπλοκή των κινούμενων εξαρτημάτων, για σπασμένα εξαρτήματα και για κάθε άλλη κατάσταση που μπορεί να επηρεάσει τη λειτουργία του ηλεκτρικού εργαλείου. Αν υπάρχει ζημιά, επισκευάστε το ηλεκτρικό εργαλείο πριν το χρησιμοποιήσετε.** Πολλά ατυχήματα οφείλονται σε ηλεκτρικά εργαλεία που δεν έχουν συντηρηθεί σωστά.
- F. **Διατηρείτε τα κοπτικά εξαρτήματα αιχμηρά και καθαρά.** Όταν τα κοπτικά εξαρτήματα έχουν συντηρηθεί σωστά και είναι αιχμηρά, ελέγχονται ευκολότερα και είναι λιγότερο πιθανό να μπλοκάρουν.
- G. **Χρησιμοποιείτε το ηλεκτρικό εργαλείο, τα εξαρτήματα, τις μύτες κλπ. σύμφωνα με αυτές τις οδηγίες, λαμβάνοντας υπόψη τις συνθήκες εργασίας και την προς εκτέλεση εργασία.** Αν το ηλεκτρικό εργαλείο χρησιμοποιηθεί για εργασία για την οποία δεν προορίζεται, μπορεί να δημιουργηθούν επικίνδυνες καταστάσεις.
- H. **Διατηρείτε τις λαβές και τις επιφάνειες πιασίματος στεγνές, καθαρές και απομακρύνετε από αυτές τυχόν λάδια και γράσο.** Αν γλιστρούν οι χειρολαβές και οι επιφάνειες συγκράτησης, δεν θα μπορείτε να χειριστείτε με ασφάλεια το εργαλείο, ούτε θα μπορείτε να το ελέγξετε αν προκύψει κάποια απροσδόκητη κατάσταση.

### ΧΡΗΣΗ ΚΑΙ ΦΡΟΝΤΙΔΑ ΤΟΥ ΕΡΓΑΛΕΙΟΥ ΜΠΑΤΑΡΙΑΣ

- A. **Επαναφορτίζετε το εργαλείο μόνο με τον φορτιστή που ορίζεται από τον κατασκευαστή.** Ένας φορτιστής που είναι κατάλληλος για



## 2. ΟΔΗΓΙΕΣ ΑΣΦΑΛΕΙΑΣ

έναν τύπο μπαταρίας μπορεί να δημιουργήσει κίνδυνο πυρκαγιάς αν χρησιμοποιηθεί με άλλη μπαταρία.

- B. Χρησιμοποιείτε τα ηλεκτρικά εργαλεία μόνο με τις μπαταρίες που προορίζονται για αυτά.** Η χρήση οποιασδήποτε άλλης μπαταρίας μπορεί να προκαλέσει κίνδυνο τραυματισμού και πυρκαγιάς.
- C. Όταν η μπαταρία δεν χρησιμοποιείται, φυλάσσετε τη μακριά από μεταλλικά αντικείμενα όπως συνδετήρες, νομίσματα, κλειδιά, καρφιά, βίδες ή άλλα μικρά μεταλλικά αντικείμενα, τα οποία μπορεί να δημιουργήσουν σύνδεση μεταξύ των ακροδεκτών.** Αν βραχυκυκλωθούν οι ακροδέκτες της μπαταρίας μεταξύ τους, μπορεί να προκληθούν εγκαύματα ή φωτιά.
- D. Σε περίπτωση κακής χρήσης, μπορεί να εκτοξευτεί υγρό από την μπαταρία. Αποφύγετε την επαφή με αυτό. Σε περίπτωση που υπάρξει επαφή κατά λάθος, ξεπλύνετε με νερό. Αν το υγρό έρθει σε επαφή με τα μάτια, αναζητήστε επιπλέον ιατρική βοήθεια.** Τα υγρά που εκτινάσσονται από την μπαταρία ενδέχεται να προκαλέσουν ερεθισμό ή έγκαυμα.
- E. Μη χρησιμοποιείτε την μπαταρία ή το εργαλείο αν έχουν υποστεί φθορές ή τροποποιήσεις.** Οι κατεστραμμένες ή τροποποιημένες μπαταρίες μπορεί να προκαλέσουν απροσδόκητα συμβάντα όπως πυρκαγιά, έκρηξη ή κίνδυνο τραυματισμού.
- F. Μην εκθέτετε την μπαταρία ή το εργαλείο στη φωτιά ή σε ακραίες θερμοκρασίες.** Η έκθεση στη φωτιά ή σε θερμοκρασία πάνω από 130 °C μπορεί να προκαλέσει έκρηξη.
- G. Ακολουθήστε όλες τις οδηγίες φόρτισης και μη φορτίζετε την μπαταρία ή το εργαλείο σε θερμοκρασίες εκτός του εύρους που αναφέρεται στις οδηγίες.** Η ακατάλληλη φόρτιση ή οι θερμοκρασίες εκτός του αναφερόμενου εύρους μπορεί να προκαλέσουν φθορές στην μπαταρία και να αυξήσουν τον κίνδυνο πυρκαγιάς.

### ΣΕΡΒΙΣ

- A. Αυτό το ηλεκτρικό εργαλείο πρέπει να επισκευάζεται από καταρτισμένο προσωπικό επισκευών και μόνο με αυθεντικά**

## 2. ΟΔΗΓΙΕΣ ΑΣΦΑΛΕΙΑΣ

**ανταλλακτικά.** Έτσι διασφαλίζεται η ασφαλής λειτουργία του ηλεκτρικού εργαλείου.

- B. Μην επισκευάζετε κατεστραμμένες μπαταρίες.** Το σέρβις μπαταριών πρέπει να πραγματοποιείται αποκλειστικά από τον κατασκευαστή ή από εξουσιοδοτημένους πάροχους υπηρεσιών.

### ΟΔΗΓΙΕΣ ΑΣΦΑΛΕΙΑΣ ΓΙΑ ΟΛΑ ΤΑ ΠΡΙΟΝΙΑ

#### ΔΙΑΔΙΚΑΣΙΕΣ ΚΟΠΗΣ

- A. ⚠️ ΚΙΝΔΥΝΟΣ:** Διατηρείτε τα χέρια μακριά από την περιοχή και τη λεπίδα. Έχετε το δεύτερο σας χέρι στη βοηθητική λαβή ή στο περίβλημα κινητήρα. Εάν κρατάτε και με τα δύο χέρια το πριόνι, δεν υπάρχει κίνδυνος κοπής τους από τη λεπίδα.
- B. Μην προσεγγίζετε κάτω από το τεμάχιο επεξεργασίας.** Το προστατευτικό δεν μπορεί να σας προστατεύσει από τη λεπίδα κάτω από το τεμάχιο επεξεργασίας.
- C. Ρυθμίστε το βάθος κοπής στο πάχος του τεμαχίου επεξεργασίας.** Κάτω από το τεμάχιο επεξεργασίας πρέπει να είναι ορατή λιγότερο από μια πλήρης οδόντωση των δοντιών λεπίδας.
- D. Ποτέ μην κρατάτε το τεμάχιο που κόβετε στα χέρια ή κατά πλάτος του ποδιού σας. Ασφαλίστε το τεμάχιο επεξεργασίας σε έναν σταθερό πάγκο.** Είναι σημαντικό να υποστηρίξετε το τεμάχιο επεξεργασίας σωστά ώστε να ελαχιστοποιείται η έκθεση του σώματος, μάγκωμα της λεπίδας ή απώλεια του ελέγχου.
- E. Κρατάτε το ηλεκτρικό εργαλείο από τις μονωμένες λαβές όταν εκτελείτε μια λειτουργία όπου το κοπτικό εξάρτημα ενδέχεται να έρθει σε επαφή με κρυφές καλωδιώσεις.** Η επαφή με κάποιο καλώδιο «υπό τάση» είναι πιθανό επίσης να θέσει «υπό τάση» τα εκτεθειμένα μεταλλικά εξαρτήματα του ηλεκτρικού εργαλείου και θα μπορούσε να προκαλέσει ηλεκτροπληξία στο χειριστή.
- F. Κατά το τράβηγμα χρησιμοποιείτε πάντα μια φραγή τραβήγματος ή έναν οδηγό ευθείας ακμής.** Έτσι βελτιώνεται η

## 2. ΟΔΗΓΙΕΣ ΑΣΦΑΛΕΙΑΣ

- ακρίβεια της κοπής και μειώνεται η πιθανότητα μαγκώματος της λεπίδας.
- Γ. Χρησιμοποιείτε πάντα λεπίδες με σωστό μέγεθος και σχήμα (διαμαντένιες έναντι stroγγυλών) οπών άξονα.** Οι πριονόδισκοι που δεν ταιριάζουν με τον εξοπλισμό εγκατάστασης του πριονιού θα λειτουργήσουν παράκεντρα, προκαλώντας απώλεια ελέγχου.
- Η. Ποτέ μη χρησιμοποιείτε φθαρμένες ή λάθος ροδέλες ή μπουλόνια λεπίδων.** Οι ροδέλες και τα μπουλόνια δίσκων έχουν σχεδιαστεί ειδικά για το πριόνι σας για βέλτιστη απόδοση και ασφάλεια κατά τη λειτουργία.

### ΠΕΡΙΣΣΟΤΕΡΕΣ ΟΔΗΓΙΕΣ ΑΣΦΑΛΕΙΑΣ ΓΙΑ ΟΛΑ ΤΑ ΠΡΙΟΝΙΑ

#### ΑΙΤΙΕΣ ΚΛΩΤΣΗΜΑΤΟΣ ΚΑΙ ΣΧΕΤΙΚΕΣ ΠΡΟΕΙΔΟΠΟΙΗΣΕΙΣ

- Η ανάκρουση (κλώτσημα) είναι μια ξαφνική αντίδραση από ένα μαγκωμένο, φρακαρισμένο ή λάθος ευθυγραμμισμένο πριονόδισκο, προκαλώντας μια μη ελεγχόμενη ανύψωση του πριονιού και πορεία εκτός του τεμαχίου επεξεργασίας προς το χειριστή.
- Όταν η λεπίδα είναι πολύ μαγκωμένη ή φρακαρισμένη από το κλείσιμο της κοπής πριονίσματος, η λεπίδα καθυστερεί και η αντίδραση κινητήρα οδηγεί τη μονάδα γρήγορα πίσω προς το χειριστή.
- Εάν η λεπίδα συστραφεί ή παραμορφωθεί στην κοπή, η οδόντωση στην πίσω άκρη της λεπίδας μπορεί να διεισδύσει στην άνω επιφάνεια του ξύλου προκαλώντας άνοδο της λεπίδας έξω από την εγκοπή και αναπήδηση πίσω προς το χειριστή.

**ΤΟ ΚΛΩΤΣΗΜΑ (ΛΑΚΤΙΣΜΑ) ΑΠΟΤΕΛΕΙ ΣΥΝΕΠΕΙΑ ΕΝΟΣ ΕΣΦΑΛΜΕΝΟΥ Η ΕΛΛΙΠΟΥΣ ΧΕΙΡΙΣΜΟΥ ΤΟΥ ΠΡΙΟΝΙΟΥ ΚΑΙ ΜΠΟΡΕΙ ΝΑ ΑΠΟΦΕΥΧΘΕΙ ΜΕ ΤΑ ΚΑΤΑΛΛΗΛΑ ΠΡΟΛΗΠΤΙΚΑ ΜΕΤΡΑ, ΟΠΩΣ ΑΥΤΑ, ΤΑ ΟΠΟΙΑ ΠΕΡΙΓΡΑΦΟΝΤΑΙ ΠΑΡΑΚΑΤΩ.**

- A. Κρατάτε σφιχτά και με τα δύο χέρια το πριόνι και τοποθετείτε τους βραχίονες σας έτσι ώστε να αντιστέκονται στις δυνάμεις**

## 2. ΟΔΗΓΙΕΣ ΑΣΦΑΛΕΙΑΣ

**κλωστήματος. Τοποθετήστε το σώμα σας σε οποιαδήποτε πλευρά του πριονόδισκου αλλά όχι σε ευθεία με αυτόν.** Το κλώστημα θα μπορούσε να προκαλέσει αναπήδηση προς τα πίσω του πριονιού, αλλά οι δυνάμεις κλωστήματος μπορούν να ελέγχονται από το χειριστή, εάν λαμβάνονται τα σωστά προληπτικά μέτρα.

- B. Όταν μαγκώνει η λεπίδα ή εάν για οποιοδήποτε λόγο διακόπτεται η κοπή, αποδεσμεύετε τη σκανδάλη και κρατάτε το πριόνι ακίνητο μέσα στο υλικό έως ότου η λεπίδα σταματήσει πλήρως. Ποτέ μην προσπαθείτε να απομακρύνετε το πριόνι από το τεμάχιο επεξεργασίας ή μην τραβάτε το πριόνι προς τα πίσω ενώ η λεπίδα κινείται, αλλιώς μπορεί να κλωστήσει.** Ερευνήστε την αιτία της δέσμευσης του τροχού και λάβετε διορθωτικά μέτρα για να την εξαλείψετε.
- C. Όταν επανεκκινείτε ένα πριόνι στο τεμάχιο επεξεργασίας, κεντράρετε τον πριονόδισκο στην εγκοπή και βεβαιώνετε ότι οι οδοντώσεις πριονιού δεν έχουν μαγκώσει μέσα στο υλικό.** Εάν ο πριονόδισκος έχει μαγκώσει, μπορεί να σηκωθεί ή να κλωστήσει από το τεμάχιο επεξεργασίας, καθώς επανεκκινείται το πριόνι.
- D. Υποστηρίζετε τα μεγάλα πάνελ για την ελαχιστοποίηση του κινδύνου μαγκώματος του πριονόδισκου και λακτίσματος.** Τα μεγάλα πάνελ συνήθως λυγίζουν κάτω από το ίδιο τους το βάρος. Οι υποστηρίξεις πρέπει να τοποθετούνται κάτω από το πάνελ και στις δύο πλευρές, κοντά στη γραμμή κοπής και στο άκρο του πάνελ.
- E. Μη χρησιμοποιείτε στομωμένους ή φθαρμένους πριονόδισκους.** Όχι ακονισμένοι ή λάθος ρυθμισμένοι πριονόδισκοι παράγουν στενή εγκοπή με αποτέλεσμα υπερβολική τριβή, μάγκωμα της λεπίδας και λάκτισμα.
- F. Οι μοχλοί ρύθμισης βάθους λεπίδας και ρύθμισης λοξότμησης που κλειδώνουν πρέπει να είναι σφιχτοί και ασφαλισμένοι προτού γίνει μια κοπή.** Εάν η ρύθμιση λεπίδας μετακινηθεί κατά την κοπή, μπορεί να προκληθεί μάγκωμα και κλώστημα.
- G. Προσέχετε ιδιαίτερα όταν κάνετε κοπές σε τοίχους ή σε «τυφλές»**

## 2. ΟΔΗΓΙΕΣ ΑΣΦΑΛΕΙΑΣ

**περιοχές.** Η λεπίδα που προεξέχει μπορεί να κόψει αντικείμενα, τα οποία μπορεί να προκαλέσουν κλώτσημα.

### ΛΕΙΤΟΥΡΓΙΑ ΚΑΤΩ ΠΡΟΣΤΑΤΕΥΤΙΚΟΥ

- A. **Ελέγχετε το κάτω προστατευτικό για σωστό κλείσιμο πριν από κάθε χρήση. Μη χειρίζεστε το πριόνι εάν το κάτω προστατευτικό δεν κινείται ελεύθερα και απενεργοποιήστε το αμέσως. Ποτέ μη σφίγγετε ή στερεώνετε το κάτω προστατευτικό στην ανοιχτή θέση.** Εάν το πριόνι πέσει κατά τύχη, μπορεί το κάτω προστατευτικό να λυγίσει. Σηκώστε το κάτω προστατευτικό με τη λαβή ανάκλησης και εξασφαλίστε ότι κινείται ελεύθερα και δεν αγγίζει τη λεπίδα ή οποιοδήποτε άλλο τμήμα, σε όλες τις γωνίες και τα βάθη κοπής.
- B. **Ελέγχετε τη λειτουργία του ελατηρίου κάτω προστατευτικού. Εάν το προστατευτικό και το ελατήριο δε λειτουργούν σωστά, πρέπει να γίνει συντήρηση πριν από τη χρήση.** Το κάτω προστατευτικό μπορεί να λειτουργεί αργά λόγω φθαρμένων εξαρτημάτων, εναποθέσεων καουτσούκ ή συσσώρευσης υπολειμμάτων.
- C. **Το κάτω προστατευτικό μπορεί να ανακληθεί χειροκίνητα μόνο για ειδικές κοπές όπως «κοπές βάθους» και «κοπές σύνθετων υλικών».** Χαμηλώστε το κάτω προστατευτικό συμπύσσοντας τη λαβή και μόλις η λεπίδα εισέλθει στο υλικό. Το κάτω προστατευτικό πρέπει να έχει αποδεσμευτεί. Για όλες τις άλλες κοπές, το κάτω προστατευτικό πρέπει να λειτουργεί αυτόματα.
- D. **Προσέχετε πάντα το κάτω προστατευτικό να καλύπτει τη λεπίδα προτού τοποθετήσετε το πριόνι επάνω στον πάγκο ή στο πάτωμα.** Μια απροστάτευτη, κινούμενη αργά λεπίδα θα προκαλέσει όπισθεν κίνηση του πριονιού, κόβοντας οτιδήποτε στο δρόμο της. Να γνωρίζετε το χρόνο που χρειάζεται ο πριονόδισκος για να σταματήσει, αφού αποδεσμευτεί ο διακόπτης.

### ΠΡΟΣΘΕΤΕΣ ΕΙΔΙΚΕΣ ΟΔΗΓΙΕΣ ΑΣΦΑΛΕΙΑΣ ΓΙΑ ΔΙΣΚΟΠΡΙΟΝΑ

**⚠ ΠΡΟΕΙΔΟΠΟΙΗΣΗ:** Μη χρησιμοποιείτε τριβικούς τροχούς ή λεπίδες.

## 2. ΟΔΗΓΙΕΣ ΑΣΦΑΛΕΙΑΣ

Μη χρησιμοποιείτε προσαρτήματα τροφοδοσίας νερού.

- A. Χρησιμοποιείτε συσφίξεις ή άλλους πρακτικούς τρόπους για να ασφαλίσετε και υποστηρίξετε το τεμάχιο επεξεργασίας σε μια σταθερή βάση. Εάν κρατάτε το τεμάχιο επεξεργασίας με το χέρι ή αντίθετα από το σώμα σας, αυτό θα είναι ασταθές και μπορεί να προκληθεί απώλεια του ελέγχου.
- B. Διατηρείτε το σώμα σας σε οποιαδήποτε πλευρά του πριονόδισκου αλλά όχι σε ευθεία με αυτόν. ΚΛΩΤΣΗΜΑ μπορεί να κάνει το πριόνι να αναπηδήσει προς τα πίσω.
- C. Τα ανοίγματα αέρα συχνά καλύπτουν κινούμενα εξαρτήματα και πρέπει να αποφεύγονται. Τα φαρδιά ρούχα, τα κοσμήματα και τα μακριά μαλλιά μπορεί να εμπλακούν σε κινούμενα μέρη.
- D. Αποφεύγετε κοπή καρφιών. Επιθεωρήστε την ξυλεία και απομακρύνετε καρφιά πριν την κοπή.

**⚠ ΠΡΟΕΙΔΟΠΟΙΗΣΗ:** Πολλές φορές σκόνη η οποία δημιουργείται από εργασίες λείανσης, πριονίσματος, τροχίσματος, διάνοιξης οπών και άλλες κατασκευαστικές δραστηριότητες περιέχει χημικά που είναι γνωστά στην Πολιτεία της Καλιφόρνια ότι προκαλούν καρκίνο, γενετικές ανωμαλίες ή άλλες γενετικές βλάβες. Μερικά παραδείγματα αυτών των χημικών είναι:

- Μόλυβδος από μπογιές με βάση το μόλυβδο.
- Κρυσταλλικό πυριτικό από τούβλα και σκυρόδεμα και άλλα προϊόντα τοιχοποιίας.
- Αρσενικό και χρώμιο από χημικά επεξεργασμένη δομική ξυλεία.
- Ο κίνδυνος από έκθεση σε αυτά ποικίλει ανάλογα με το πόσο συχνά διεξάγετε αυτές τις εργασίες. Για να μειώσετε την έκθεση σε αυτές τις χημικές ουσίες:
- Να εργάζεστε σε καλά αεριζόμενους χώρους και με εγκεκριμένο εξοπλισμό ασφαλείας όπως μάσκες για τη σκόνη, οι οποίες είναι ειδικά σχεδιασμένες για να φιλτράρουν μικροσκοπικά σωματίδια.
- Αποφεύγετε παρατεταμένη επαφή με τη σκόνη από εργασίες λείανσης,

## 2. ΟΔΗΓΙΕΣ ΑΣΦΑΛΕΙΑΣ

πριονίσματος, τροχίσματος, διάτρησης και λοιπών κατασκευαστικών δραστηριοτήτων. Φοράτε προστατευτικό ρουχισμό και πλένετε τους εκτεθειμένους τομείς με σαπουνάδα. Εάν επιτρέπεται στη σκόνη να εισέρχεται στο στόμα, τα μάτια ή να παραμένει στο δέρμα μπορεί να απορροφηθούν επιβλαβείς χημικές ουσίες.

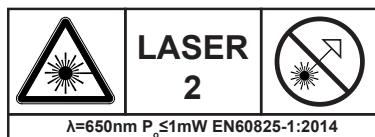
### ΕΞΑΓΩΓΗ ΣΚΟΝΗΣ

Παρέχεται θύρα εξαγωγής σκόνης στο εργαλείο σας.

Να χρησιμοποιείτε πάντα διάταξη εξαγωγής σχεδιασμένη σε συμμόρφωση με τις ισχύουσες Οδηγίες αναφορικά με την εκπομπή σκόνης κατά την κοπή ξύλου. Οι εύκαμπτοι σωλήνες κενού των συνηθισμένων διατάξεων απορρόφησης ταιριάζουν απευθείας στο στόμιο εξαγωγής σκόνης.

**⚠ ΠΡΟΕΙΔΟΠΟΙΗΣΗ: Όταν δεν χρησιμοποιείται το δισκοπρίονο τοποθετείτε το σε μια σταθερή επιφάνεια, με την πλευρά πέδιλου προς τα κάτω, σε σημείο τέτοιο ώστε να μην υπάρχει κίνδυνος να σκοντάψει ή πέσει κάτω κάποιος.** Ορισμένα εργαλεία με μεγάλα πακέτα μπαταρίας στέκονται κάθετα στο πακέτο μπαταρίας αλλά μπορούν εύκολα να ανατραπούν.

### ΛΕΙΤΟΥΡΓΙΑ ΛΕΙΖΕΡ



Ο οδηγός λέιζερ που χρησιμοποιείται στο εργαλείο είναι κατηγορίας II με μέγιστη απόδοση 1mW και μήκος κύματος 650nm. Ο οδηγός λέιζερ δεν αποτελεί συνήθως κίνδυνο για τα μάτια, ωστόσο εάν κοιτάτε στη δέσμη μπορεί να προκληθεί εκτύφλωση λόγω λάμψης.

**ΠΡΟΦΥΛΑΞΗ:** Η χρήση οπτικών οργάνων με αυτό το προϊόν λέιζερ αυξάνει τον κίνδυνο για τα μάτια

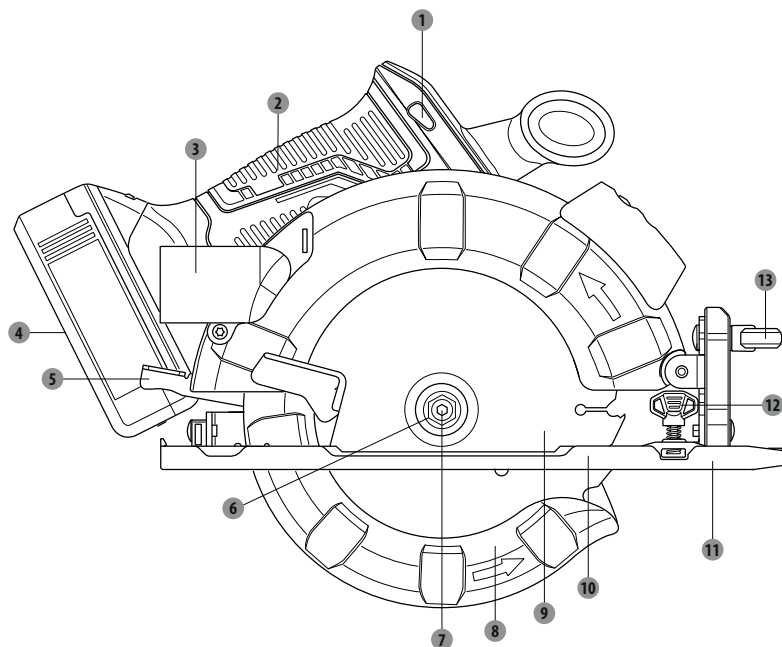
- Μην κοιτάτε στη δέσμη λέιζερ.
- Το λέιζερ πρέπει να χρησιμοποιείται και συντηρείται σε συμφωνία με τις

## 2. ΟΔΗΓΙΕΣ ΑΣΦΑΛΕΙΑΣ

- οδηγίες του κατασκευαστή
- Ποτέ μην κατευθύνετε τη δέσμη σε άτομα ή αντικείμενα διαφορετικά από το τεμάχιο επεξεργασίας
  - Εξασφαλίζετε πάντα ότι η δέσμη λέιζερ κοιτάζει σε ένα σταθερό τεμάχιο επεξεργασίας χωρίς αντανακλαστική επιφάνεια. Δηλαδή ξύλο ή επιφάνεια πολλαπλής επίστρωσης είναι αποδεκτά. Τα γυαλιστερά αντανακλαστικά χαλύβδινα ελάσματα ή παρόμοια δεν είναι κατάλληλα για χρήση λέιζερ καθώς η αντανακλαστική επιφάνεια θα μπορούσε να κατευθύνει τη δέσμη πίσω στον χειριστή.
  - Μην αντικαθιστάτε το συγκρότημα λυχνίας λέιζερ με διαφορετικού τύπου. Οποιοσδήποτε επισκευές πρέπει να διεξάγονται από τον κατασκευαστή λέιζερ ή από εξουσιοδοτημένο αντιπρόσωπο του σέρβις.
  - Μην προσπαθείτε να επιδιορθώσετε το λέιζερ οι ίδιοι.
  - Μην προσπαθείτε να αλλάξετε οποιαδήποτε τμήματα του οδηγού λέιζερ.
  - Απενεργοποιείτε πάντα το λέιζερ όταν δεν χρησιμοποιείται.



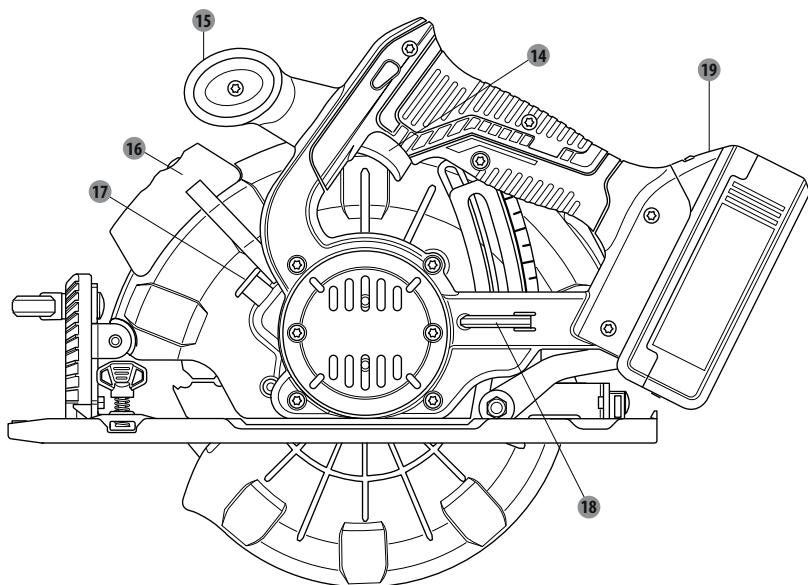
### 3. ΠΕΡΙΓΡΑΦΗ



- |                           |                                  |
|---------------------------|----------------------------------|
| 1 Κουμπί ασφάλισης        | 8 Κάτω προστατευτικό             |
| 2 Λαβή                    | 9 Λεπίδα                         |
| 3 Θύρα εξαγωγής σκόνης    | 10 Πέδιλο                        |
| 4 Πακέτο μπαταρίας*       | 11 Οδηγός άκρου                  |
| 5 Μοχλός ασφάλισης βάθους | 12 Κουμπί ασφάλισης οδηγού άκρου |
| 6 Εξωτερική φλάντζα       | 13 Κουμπί ρύθμισης λοξότμησης    |
| 7 Μπουλόνι πριονόδισκου   |                                  |

\* Δεν συμπεριλαμβάνονται όλα τα εξαρτήματα που απεικονίζονται ή περιγράφονται σε μια τυπική παράδοση.

### 3. ΠΕΡΙΓΡΑΦΗ



- 14 Διακόπτης-σκανδάλη
- 15 Βοηθητική χειρολαβή
- 16 Λυχνία λείζερ
- 17 Κουμπί ασφάλισης ατράκτου
- 18 Κλειδί πριονόδισκου
- 19 Κουμπί απελευθέρωσης πακέτου μπαταρίας\*

\*Δεν συμπεριλαμβάνονται όλα τα εξαρτήματα που απεικονίζονται ή περιγράφονται σε μια τυπική παράδοση.

#### 4. ΤΕΧΝΙΚΑ ΧΑΡΑΚΤΗΡΙΣΤΙΚΑ

Μοντέλο:	20VCIS3-190BL.1
Ονομαστική τάση:	18V d.c. Μέγ. 20V d.c.
Ταχύτητα χωρίς φορτίο:	4200/λεπτό
Μέγεθος πριονόδισκου:	Φ190 χιλ.
Άξονας:	30 χιλ.
Μέγ. βάθος κοπής 0°:	65 χιλ.
Μέγ. βάθος κοπής 45°:	45 χιλ.
Στάθμη ηχητικής πίεσης:	77,7dB(A)
Στάθμη ηχητικής ισχύος:	88,7dB(A)
Αβεβαιότητα ηχητικής πίεσης K:	3dB(A)
Αβεβαιότητα ηχητικής ισχύος K:	3dB(A)
Επίπεδο κραδασμών (K=1,5 m/s <sup>2</sup> )	1,008 m/s <sup>2</sup>
Βάρος μηχανήματος (το πακέτο μπαταρίας δεν περιλαμβάνονται)	3,13 κιλά
Συμβατοί φορτιστές	20VCH1-3A.1
	20VCH2-6A.1
Συμβατές μπαταρίες	20VBA2-25.1
	20VBA2-50.1

## 5. ΛΕΙΤΟΥΡΓΙΑ

**⚠️ ΠΡΟΕΙΔΟΠΟΙΗΣΗ:** Απομακρύνετε πάντα το πακέτο μπαταρίας προτού αλλάξετε ή απομακρύνετε αξεσουάρ. Χρησιμοποιείτε μόνο αξεσουάρ που συστήνονται ειδικά για αυτό το εργαλείο. Άλλα μπορεί να είναι επικίνδυνα.

### ΤΟΠΟΘΕΤΗΣΗ/ΑΦΑΙΡΕΣΗ ΠΑΚΕΤΟΥ ΜΠΑΤΑΡΙΑΣ

#### Για την εγκατάσταση:

Εισαγάγετε το πακέτο μπαταρίας.

Ωθήστε το πακέτο μπαταρίας μέσα στο κάτω μέρος της λαβής και βεβαιωθείτε ότι το πακέτο μπαταρίας έχει ασφαλιστεί στο προϊόν πριν εκκινήσετε τη λειτουργία.

#### Για την αφαίρεση:

Πιέστε το κουμπί απασφάλισης πακέτου μπαταρίας τραβώντας έξω το πακέτο μπαταρίας.

Για πλήρεις οδηγίες φόρτισης, ανατρέξτε στα εγχειρίδια χρήσης για το πακέτο μπαταρίας και τον φορτιστή.

### ΚΟΥΜΠΙ ΑΠΑΣΦΑΛΙΣΗΣ

Το κουμπί απασφάλισης βρίσκεται στη λαβή πάνω από τον διακόπτη-σκανδάλη. Πρέπει να πιέσετε το κουμπί απασφάλισης για να τραβήξετε τον διακόπτη-σκανδάλη. Η ασφάλεια επαναρρυθμίζεται κάθε φορά που αποδεσμεύεται η σκανδάλη.

**ΣΗΜΕΙΩΣΗ:** Μπορείτε να πιέσετε το κουμπί απασφάλισης από αριστερά ή από δεξιά.

### ΔΙΑΚΟΠΤΗΣ-ΣΚΑΝΔΑΛΗ

Για να ενεργοποιήσετε τον τροχό, πιέστε το κουμπί απασφάλισης και στη συνέχεια το διακόπτη-σκανδάλη. Για να τον απενεργοποιήσετε, απελευθερώστε το διακόπτη-σκανδάλη.

### ΚΛΩΤΣΗΜΑ

Κλώτσημα συμβαίνει όταν ο πριονόδισκος κρεμάει με ταχύτητα και το πριόνι πίσω προς εσάς. Το κρέμασμα πριονόδισκου προκαλείται από οποιαδήποτε ενέργεια μαγκώνει τον πριονόδισκο στο ξύλο.

**⚠️ ΚΙΝΔΥΝΟΣ:** Αποδεσμεύστε τον διακόπτη αμέσως εάν ο πριονόδισκος μπλοκάρει ή κρεμάει το πριόνι. Το κλώτσημα μπορεί να προκαλέσει απώλεια ελέγχου του πριονιού. Η απώλεια ελέγχου μπορεί να οδηγήσει σε σοβαρό τραυματισμό.

**Για την προστασία έναντι κλωτσήματος αποφύγετε επικίνδυνες πρακτικές όπως είναι οι εξής:**

Λάθος ρύθμισης του βάρους πριονόδισκου.

Πριονίζετε σε ρόζους ή καρφιά στο τεμάχιο επεξεργασίας.

Ενώ κάνετε μια κοπή συστρέφεται ο πριονόδισκος.

Η κοπή γίνεται με στομωμένο, κολλημένο ή λάθος ρυθμισμένο πριονόδισκο.

Υποστηρίζετε λάθος το τεμάχιο επεξεργασίας.

Εξαναγκάζετε μια κοπή.

Κόβετε στραβωμένη ή υγρή ξυλεία.

Χειρίζετε το εργαλείο με λάθος τρόπο ή το κακομεταχειρίζετε.

**Για μείωση της πιθανότητας κλωτσήματος, ακολουθήστε τις εξής πρακτικές ασφάλειας:**

## 5. ΛΕΙΤΟΥΡΓΙΑ

Διατηρείτε τον πριονόδισκο στη σωστή ρύθμιση βάθους πριονόδισκου.

Επιθεωρείτε το τεμάχιο επεξεργασίας για ρόζους ή καρφιά πριν την κοπή.

Ποτέ μην πριονίζετε σε ρόζο ή καρφί.

Κάνετε ευθείες κοπές. Πάντα χρησιμοποιείτε έναν οδηγό ευθείας ακμής κατά τις κοπές εντομής.

Έτσι εμποδίζεται συστροφή του πριονόδισκου.

Χρησιμοποιείτε καθαρούς, αιχμηρούς και σωστά ρυθμισμένους πριονόδισκους. Ποτέ μην κάνετε κοπές με στομωμένους πριονόδισκους.

Υποστηρίξτε κατάλληλα το τεμάχιο επεξεργασίας πριν ξεκινήσετε με μια κοπή.

Όταν κάνετε μια κοπή, εφαρμόζετε σταθερή, ομοιόμορφη πίεση. Ποτέ μην ασκείτε μεγάλη δύναμη κατά τις κοπές.

Μην κόβετε στραβωμένη ή υγρή ξυλεία.

Κρατάτε το πριόνι σφιχτά και με τα δύο χέρια και διατηρείτε την ισορροπία του σώματός σας έτσι ώστε να μπορείτε να αντισταθείτε σε περίπτωση κλωστήματος.

**⚠ ΠΡΟΕΙΔΟΠΟΙΗΣΗ:** Όταν χρησιμοποιείτε το πριόνι, παραμένετε πάντα σε εγρήγορση και έχετε τον έλεγχο. Μην απομακρύνετε το πριόνι από το τεμάχιο επεξεργασίας, ενώ κινείται ο πριονόδισκος.

### ΠΡΙΟΝΟΔΙΣΚΟΙ

Οι καλύτεροι πριονόδισκοι δεν θα κόβουν αποτελεσματικά εάν δεν παραμένουν καθαροί, αιχμηροί και σωστά ρυθμισμένοι. Χρησιμοποιώντας έναν στομωμένο πριονόδισκο τίθεται μεγάλο φορτίο στο πριόνι και αυξάνεται ο κίνδυνος κλωστήματος. Να έχετε πάντα διαθέσιμους επιπλέον πριονόδισκους. Κολλώδεις ουσίες και μαύρη πίσσα που έχουν σκληρύνει στους πριονόδισκους επιβραδύνουν το πριόνισμα. Απομακρύνετε τον πριονόδισκο από το πριόνι και χρησιμοποιήστε προϊόν αφαίρεσης κολλωδών ουσιών και μαύρης πίσσας, καυτό νερό ή κηροζίνη για να αφαιρέσετε αυτές τις συσσωρεύσεις.

Να χρησιμοποιείτε μόνο πριονόδισκους με επισήμανση ταχύτητας ίση ή υψηλότερη από την ταχύτητα που αναγράφεται στο εργαλείο.

### ΜΗ ΧΡΗΣΙΜΟΠΟΙΕΙΤΕ ΒΕΝΖΙΝΗ.

Χρησιμοποιείτε μόνο τις διαμέτρους δίσκων της DEXTER σε συμφωνία με τον παρακάτω πίνακα.

Διάμετρος	Οδόντωση
190 χιλ.	24

### ΠΡΟΣΤΑΤΕΥΤΙΚΟ ΠΡΙΟΝΟΛΑΜΑΣ

Το κάτω προστατευτικό πριονόδισκου που είναι τοποθετημένο στο δισκοπριόνιο βρίσκεται εκεί για την προστασία και την ασφάλειά σας. Μην το τροποποιείτε για κανένα λόγο. Εάν χαλάσει μη θέτετε σε λειτουργία το δισκοπριόνιο μέχρι να επισκευαστεί ή αντικατασταθεί το προστατευτικό. Πάντα να αφήνετε το προστατευτικό στη θέση λειτουργίας όταν χρησιμοποιείτε το πριόνι.

**⚠ ΚΙΝΔΥΝΟΣ:** Όταν πριονίζετε σε τεμάχιο επεξεργασίας το κάτω προστατευτικό πριονόδισκου δεν καλύπτει το δίσκο στην κάτω πλευρά του τεμαχίου επεξεργασίας. Επειδή ο πριονόδισκος είναι εκτεθειμένος στην κάτω πλευρά του τεμαχίου επεξεργασίας, διατηρείτε τα χέρια και τα δάχτυλα μακριά από τον τομέα κοπής. Αν οποιοδήποτε μέρος του σώματός σας έρθει σε επαφή με τον κινούμενο πριονόδισκο, μπορεί να προκληθεί σοβαρός τραυματισμός.

## 5. ΛΕΙΤΟΥΡΓΙΑ

**⚠ ΠΡΟΣΟΧΗ:** Ποτέ μην πριονίζετε όταν το προστατευτικό δε λειτουργεί σωστά. Ελέγχετε το προστατευτικό για σωστή λειτουργία πριν από κάθε χρήση. Το προστατευτικό λειτουργεί σωστά όταν κινείται ελεύθερα και επιστρέφει άνετα στην κλειστή θέση. Εάν σας πέσει το πριόνι, ελέγξτε πριν από νέα χρήση το κάτω προστατευτικό πριονόδισκου και τον αποσβεστήρα για ζημιά σε όλες τις ρυθμίσεις βάθους.

### ΞΕΚΙΝΗΜΑ/ΣΤΑΜΑΤΗΜΑ ΤΟΥ ΔΙΣΚΟΠΡΙΟΝΟΥ

Το πριόνι αυτό είναι εξοπλισμένο με λυχνία εργασίας η οποία ενεργοποιείται όταν πατηθεί η σκανδάλη και απενεργοποιείται όταν αφεθεί η σκανδάλη.

#### Για την εκκίνηση του δισκοπριόνου:

Πατήστε το κουμπί απασφάλισης.

Πιέστε το διακόπτη - σκανδάλη.

Επιτρέψτε πάντα ο δίσκος να φτάνει στην πλήρη ταχύτητα και μετά οδηγήστε το πριόνι μέσα στο τεμάχιο επεξεργασίας.

**⚠ ΠΡΟΕΙΔΟΠΟΙΗΣΗ:** Ο δίσκος που έρχεται σε επαφή με το τεμάχιο επεξεργασίας πριν φτάσει σε πλήρη ταχύτητα, μπορεί να προκαλέσει «κλώτσημα» του πριονιού προς εσάς με αποτέλεσμα σοβαρό τραυματισμό.

#### Για την εκκίνηση του δισκοπριόνου:

Απελευθερώστε το διακόπτη - σκανδάλη.

Αφού αποδεσμεύσετε τον διακόπτη -σκανδάλη, επιτρέψτε ο δίσκος να ακινητοποιηθεί πλήρως. Μην απομακρύνετε το πριόνι από το τεμάχιο επεξεργασίας, ενώ κινείται ο πριονόδισκος.

### ΡΥΘΜΙΣΗ ΒΑΘΟΥΣ ΔΙΣΚΟΥ

Διατηρείτε πάντα τη σωστή ρύθμιση βάθους πριονόδισκου. Η σωστή ρύθμιση βάθους λεπίδας για όλες τις κοπές δεν πρέπει να είναι μεγαλύτερη του εύρους από 6,35 χιλ. (1/4 ίν.) και 65 χιλ. (2,56 ίν.) κάτω από το υλικό που κόβεται.

Με μεγαλύτερο βάθος πριονόδισκου αυξάνεται η πιθανότητα ανάκρουσης και προκύπτει μη ομαλή κοπή. Για περισσότερο βάθος ακρίβειας κοπής υπάρχει μια κλίμακα στο άνω προστατευτικό πριονόδισκου.

Λασκάρτε τον μοχλό ασφάλισης βάθους σηκώνοντας το επάνω μακριά από τη βάση.

Καθορίστε το επιθυμητό βάθος κοπής. Εντοπίστε το βάθος του οδηγού άκρου στο πίσω μέρος του άνω προστατευτικού πριονόδισκου.

Κρατήστε τη βάση επίπεδα κόντρα στο τεμάχιο επεξεργασίας και σηκώστε ή χαμηλώστε το πριόνι μέχρι η σήμανση ένδειξης στο στήριγμα να ευθυγραμμιστεί με την εγκοπή στο προστατευτικό πριονόδισκου.

Σφίξτε τον μοχλό ασφάλισης βάθους με ασφάλεια ωθώντας το προς τα κάτω προς τη βάση.

### ΧΡΗΣΗ ΤΟΥ ΔΙΣΚΟΠΡΙΟΝΟΥ

Είναι σημαντικό να μάθετε τους σωστούς και τους λάθους τρόπους χειρισμού του πριονιού.

**Για να κάνετε την καλύτερη δυνατή κοπή, ακολουθήστε τις εξής βοηθητικές υποδείξεις:**

## 5. ΛΕΙΤΟΥΡΓΙΑ

Κρατάτε γερά το πριόνι και με τα δυο σας χέρια.

Αποφύγετε τοποθέτηση του χεριού σας στο τεμάχιο επεξεργασίας ενώ κάνετε κοπή.

Υποστηρίξτε το τεμάχιο επεξεργασίας έτσι ώστε η κοπή (εγκοπή) να βρίσκεται πάντα στο πλάι από εσάς.

Υποστηρίξτε το τεμάχιο επεξεργασίας κοντά στην κοπή.

Χρησιμοποιείτε σφιγκτήρες ή άλλους πρακτικούς τρόπους για την ασφάλιση του τεμαχίου επεξεργασίας, έτσι ώστε το τεμάχιο επεξεργασίας να μην μετακινείται κατά την κοπή.

Σχεδιάστε μια γραμμή οδηγού κατά μήκος της επιθυμητής γραμμής κοπής προτού ξεκινήσετε με την κοπή.

### ΕΓΚΑΡΣΙΑ ΚΟΠΗ/ΚΟΠΗ ΕΝΤΟΜΗΣ

Όταν κάνετε ίσια εγκάρσια κοπή ή κοπή εντομής, ευθυγραμμίζετε τη γραμμή κοπής με την εγκοπή οδηγού δίσκου 0° στη βάση.

Επειδή το πάχος λεπίδας ποικίλει, κάνετε πάντα μια δοκιμαστική κοπή σε άχρηστο υλικό κατά μήκος μιας γραμμής οδηγού ώστε να προσδιορίσετε πόσο, εφόσον απαιτείται, πρέπει να μετατοπιστεί η γραμμή οδηγού ώστε να ληφθεί μια ακριβής κοπή.

**ΣΗΜΕΙΩΣΗ:** Η απόσταση από τη γραμμή κοπής προς τη γραμμή οδηγού είναι η τιμή μετατόπισης του οδηγού.

### ΚΟΠΗ ΕΝΤΟΜΗΣ

Χρησιμοποιήστε έναν οδηγό όταν κάνετε μακριές ή πλατιές κοπές εντομής με το πριόνι.

Ασφαλιζετε το τεμάχιο επεξεργασίας.

Σφίγγετε με ευθεία ακμή το τεμάχιο επεξεργασίας χρησιμοποιώντας σφιγκτήρες C.

Κόβετε κατά μήκος της ευθείας ακμής ώστε να επιτύχετε ευθεία κοπή εντομής.

**ΣΗΜΕΙΩΣΗ:** Μη μαγκώνετε τον δίσκο στην κοπή.

### ΚΟΠΗ ΛΟΞΟΤΜΗΣΗΣ

Ρυθμίστε τη γωνία κοπής σε οποιαδήποτε επιθυμητή ρύθμιση μεταξύ 0° και 45°.

Εάν κάνετε μια κοπή λοξότμησης 45°, ευθυγραμμίστε τη γραμμή κοπής με την εγκοπή οδηγού δίσκου 45° στη βάση.

Κάντε μια δοκιμαστική κοπή σε ένα πρόχειρο τεμάχιο υλικού κατά μήκος μιας γραμμής οδηγού για να καθορίσετε πόσο πρέπει να μετατοπίσετε τη γραμμή οδηγού στο υλικό κοπής.

### ΡΥΘΜΙΣΗ ΤΗΣ ΓΩΝΙΑΣ ΛΟΞΟΤΜΗΣΗΣ

Λασκάρετε το κουμπί ρύθμισης λοξότμησης.

Σηκώστε το άκρο περιβλήματος μοτέρ του πριονιού μέχρι να επιτύχετε την επιθυμητή ρύθμιση γωνίας στην κλίμακα λοξότμησης.

Σφίξτε καλά το κουμπί ρύθμισης λοξότμησης.

 **ΠΡΟΕΙΔΟΠΟΙΗΣΗ:** Απόπειρα κοπής λοξότμησης χωρίς να έχει σφικτεί καλά το κουμπί ασφάλισης λοξότμησης μπορεί να επιφέρει σοβαρό τραυματισμό.

## 5. ΛΕΙΤΟΥΡΓΙΑ

### ΤΡΟΠΟΣ ΚΟΠΗΣ ΛΟΞΟΤΜΗΣΗΣ

Κρατάτε σφιχτά το πριόνι και με τα δυο σας χέρια. Ακουμπήστε το μπροστινό άκρο της βάσης στο τεμάχιο επεξεργασίας. Εκκινήστε την κοπή και αφήστε τον πριονόδισκο να αναπτύξει την πλήρη ταχύτητά του. Οδηγήστε το πριόνι μέσα στο τεμάχιο επεξεργασίας και κάντε την κοπή. Αποδεσμεύστε το διακόπτη και επιτρέψτε η λεπίδα να ακινητοποιηθεί πλήρως. Σηκώστε το πριόνι από το τεμάχιο επεξεργασίας.

### ΚΟΠΗ ΤΣΕΠΗΣ

**⚠ ΠΡΟΕΙΔΟΠΟΙΗΣΗ:** Πάντα να ρυθμίζετε τη ρύθμιση κοπής λοξότμησης σε 0° πριν κάνετε μια κοπή τσέπης. Απόπειρα κοπής λοξότμησης με άλλη ρύθμιση μπορεί να επιφέρει απώλεια του ελέγχου πριονιού με πιθανότητα πρόκλησης σοβαρού τραυματισμού.

Θέστε τη ρύθμιση λοξότμησης σε 0°.

Θέστε το δίσκο στη σωστή ρύθμιση βάθους πριονόδισκου.

Περιστρέψτε προς τα επάνω το κάτω προστατευτικό δίσκου χρησιμοποιώντας τη λαβή κάτω προστατευτικού δίσκου.

**ΣΗΜΕΙΩΣΗ:** Πάντα σηκώνετε το προστατευτικό κάτω δίσκου με τη λαβή ώστε να αποφύγετε σοβαρό τραυματισμό. Κρατήστε το προστατευτικό κάτω δίσκου με τη λαβή ενώ διατηρείτε το χέρι σας στην μπροστινή λαβή. Ακουμπήστε το μπροστινό τμήμα βάσης επίπεδο προς το τεμάχιο επεξεργασίας με το πίσω μέρος της λαβής σηκωμένο, έτσι ώστε ο δίσκος να μην αγγίζει το τεμάχιο επεξεργασίας. Εκκινήστε την κοπή και αφήστε τον πριονόδισκο να αναπτύξει την πλήρη ταχύτητά του. Οδηγήστε το πριόνι μέσα στο τεμάχιο επεξεργασίας και κάντε την κοπή.

**⚠ ΠΡΟΕΙΔΟΠΟΙΗΣΗ:** Κόβετε πάντα με κατεύθυνση προς τα εμπρός όταν κάνετε κοπή τσέπης. Κοπή στην αντίστροφη κατεύθυνση μπορεί να κάνει το δίσκο να ανέβει στο τεμάχιο επεξεργασίας και να επιστρέψει προς εσάς. Αποδεσμεύστε το διακόπτη και επιτρέψτε η λεπίδα να ακινητοποιηθεί πλήρως. Σηκώστε το πριόνι από το τεμάχιο επεξεργασίας.

### ΚΛΙΜΑΚΑ ΜΗΚΟΥΣ ΚΟΠΗΣ

Το πριόνι είναι εξοπλισμένο με μια κλίμακα μήκους κοπής στη βάση. Είναι παράλληλη με τον πριονόδισκο και μπορεί να χρησιμοποιείται για τη μέτρηση της απόστασης μέσα στο υλικό που κόβει ο δίσκος.

**ΣΗΜΕΙΩΣΗ:** Το μέγιστο μήκος κοπής που μπορείτε να μετρήσετε είναι 15,24 εκ. (έξι ίντσες). Επίσης η ακρίβεια εξασφαλίζεται όταν το βάθος κοπής έχει ρυθμιστεί σε πλήρες μέγιστο βάθος.

### ΠΡΟΑΙΡΕΤΙΚΟΣ ΟΔΗΓΟΣ ΑΚΡΟΥ

#### Για τη συναρμολόγηση του οδηγού άκρου:

Αφαιρέστε την μπαταρία.

Τοποθετήστε τον οδηγό άκρου μέσα από τις σχισμές στη βάση.

Ρυθμίστε τον οδηγό άκρου στο απαιτούμενο πλάτος.



## 5. ΛΕΙΤΟΥΡΓΙΑ

Σφίξτε καλά το κουμπί οδηγού άκρου

### Χρήση του οδηγού άκρου:

Ασφαλίστε το τεμάχιο επεξεργασίας ώστε να εμποδίσετε μετακίνηση.

Τοποθετήστε την πρόσοψη του οδηγού άκρου σφιχτά κόντρα στο άκρο τεμαχίου επεξεργασίας.

Οδηγήστε το πριόνι κατά μήκος του άκρου, ώστε να επιτύχετε ευθεία κοπή εντομής.

**ΣΗΜΕΙΩΣΗ:** Ο οδηγός άκρου του τεμαχίου επεξεργασίας πρέπει να είναι ίσιος ώστε να γίνει ίσια κοπή. Προσέχετε ώστε να εμποδίσετε μάγκωμα του δίσκου στην κοπή.

### ΠΡΟΑΙΡΕΤΙΚΗ ΘΥΡΑ ΕΞΑΓΩΓΗΣ ΣΚΟΝΗΣ

Πρέπει να χρησιμοποιήσετε τη θύρα εξαγωγής σκόνης προτού χρησιμοποιήσετε το δισκοπρίονο. Ο προσαρμογέας ταιριάζει πάνω από τον αγωγό σκόνης που βρίσκεται στο προστατευτικό επάνω δίσκου. Η θύρα εξαγωγής σκόνης προσαρτάται στον προσαρμογέα.

**ΣΗΜΕΙΩΣΗ:** Εάν μπορείτε να χρησιμοποιήσετε τη θύρα εξαγωγής σκόνης, πρέπει πάντα να τη συνδέετε σε έναν στάνταρ εύκαμπτο σωλήνα κενού και να φοράτε μάσκα προστασίας από τη σκόνη.

### Προσάρτηση θύρας εξαγωγής σκόνης:

Αφαιρέστε την μπαταρία.

Σηκώστε το προστατευτικό κάτω πριονόδισκου.

Προσανατολίστε τον προσαρμογέα ώστε να ταιριάζει μέσα στο άνοιγμα αγωγού σκόνης στο προστατευτικό επάνω δίσκου.

Ασφαλίστε τον προσαρμογέα με την παρεχόμενη βίδα.

Ευθυγραμμίστε την οπή στη θύρα εξαγωγής σκόνης με ανυψωμένο χείλος στον προσαρμογέα και ασφαλίστε όταν χρησιμοποιείτε σωλήνα σκούπας.

### ΑΛΛΑΓΗ ΤΟΥ ΠΡΙΟΝΟΔΙΣΚΟΥ

Αφαιρείτε πάντοτε το πακέτο μπαταρίας πριν αλλάξετε τον πριονόδισκο!

1. Ρυθμίστε το βάθος κοπής (χρησιμοποιώντας τη βίδα ασφάλισης) στην ελάχιστη θέση (0 χιλ.).
2. Περιστρέψτε το προστατευτικό δίσκου πίσω χρησιμοποιώντας τον μοχλό αποδέσμευσης και αποθέστε κάτω το δισκοπρίονο.
3. Πιέστε το κουμπί ασφάλισης ατράκτου (μέχρι να εμπλακεί) και χρησιμοποιήστε το εξάγωνο κλειδί για να αποδεσμεύσετε το μπουλόνι δίσκου. Κατόπιν αφαιρέστε το μπουλόνι λεπίδας και την εξωτερική φλάντζα.
4. Αφαιρέστε τον πριονόδισκο.
5. Η τοποθέτηση ενός πριονόδισκου γίνεται με την αντίστροφη σειρά.
6. Πιέστε το κουμπί ασφάλισης ατράκτου (μέχρι να εμπλακεί) και χρησιμοποιήστε το εξάγωνο κλειδί για να σφίξετε το μπουλόνι δίσκου και την εξωτερική φλάντζα.
7. Εξασφαλίστε ότι ο πριονόδισκος είναι κατάλληλος για την περιστροφική ταχύτητα του εργαλείου.

## 6. ΣΥΝΤΗΡΗΣΗ

**⚠️ ΠΡΟΕΙΔΟΠΟΙΗΣΗ:** Για να μειώσετε τον κίνδυνο τραυματισμού, αποσυνδέετε πάντα το φορτιστή και απομακρύνετε το πακέτο μπαταρίας από τον φορτιστή ή το εργαλείο προτού διεξάγετε οιοδήποτε εργασία συντήρησης. Μην αποσυναρμολογείτε ποτέ το εργαλείο, το πακέτο μπαταρίας ή το φορτιστή. Μην χρησιμοποιείτε αιχμηρά αντικείμενα για τον καθαρισμό της συσκευής. Ποτέ μην επιτρέπετε υγρά να διεισδύουν στο εσωτερικό της συσκευής. Αλλιώς μπορεί να προκληθεί ζημιά στη συσκευή. Καθαρίζετε τακτικά τη συσκευή κατά προτίμηση αμέσως μετά την ολοκλήρωση της εργασίας. Καθαρίζετε το περίβλημα με ένα στεγνό πανί - ΜΗ χρησιμοποιείτε βενζίνη, διαλυτικά ή καθαριστικά τα οποία προσβάλλουν το πλαστικό.

Απαιτείται μια ηλεκτρική σκούπα για τον σχολαστικό καθαρισμό της συσκευής.

Τα ανοίγματα αερισμού δεν πρέπει ποτέ να είναι μπλοκαρισμένα.

Απομακρύνετε με βούρτσα ενδεχόμενη σκόνη εκτριβής που έχει κολλήσει στη συσκευή.

Το προστατευτικό δίσκου πρέπει πάντα να μετακινείται ελεύθερα και να κλείνει αυτόματα.

Γι' αυτό διατηρείτε τον τομέα γύρω από το προστατευτικό δίσκου πάντα καθαρό.

Απομακρύνετε σκόνες και ρινιδια φυσώντας τα έξω με πεπιεσμένο αέρα ή με μια βούρτσα.

### ΚΑΘΑΡΙΣΜΟΣ

Καθαρίζετε τη σκόνη και τα υπολείμματα από τα ανοίγματα αερισμού. Διατηρείτε τις λαβές καθαρές, στεγνές και χωρία λάδια ή γράσα. Χρησιμοποιείτε μόνο ήπιο σαπούνι και ένα νωπό πανί για τον καθαρισμό καθώς ορισμένα καθαριστικά και διαλύτες είναι επιβλαβή για τα πλαστικά και άλλα μονωμένα εξαρτήματα.

Διατηρείτε πάντα καθαρό το χώρο γύρω από το προστατευτικό δίσκου (απομακρύνετε σκόνες και ρινιδια φυσώντας τα έξω με πεπιεσμένο αέρα ή με μια βούρτσα).

Εδώ περιλαμβάνονται η βενζίνη, το νέφτι, τα διαλυτικά μιογιάς, τα διαλυτικά καθαρισμού με χλωρίο, η αμμωνία και τα οικιακά απορρυπαντικά που περιέχουν αμμωνία. Ποτέ μη χρησιμοποιείτε εύφλεκτα διαλυτικά γύρω από τα εργαλεία.

### ΕΠΙΣΚΕΥΕΣ

Για επισκευές επιστρέψτε το εργαλείο, το πακέτο μπαταρίας και τον φορτιστή στο πλησιέστερο κέντρο σέρβις.

### ΑΠΟΘΗΚΕΥΣΗ & ΑΠΟΡΡΙΨΗ

Απενεργοποιήστε το δισκοπρίο και απομακρύνετε την μπαταρία.

Αποθηκεύστε το δισκοπρίο και τα αξεσουάρ του σε έναν σκοτεινό, στεγνό καλά αεριζόμενο χώρο. Να αποθηκεύετε πάντα το δισκοπρίο σε χώρο που δεν μπορούν να φτάσουν παιδιά. Η ιδανική θερμοκρασία αποθήκευσης είναι μεταξύ 10°C και 30°C.

Συνιστούμε να αποθηκεύσετε το δισκοπρίο στην αρχική συσκευασία ή να το σκεπάσετε με κατάλληλο πανί ή περίβλημα για προστασία από τη σκόνη.

### ΜΕΤΑΦΟΡΑ

Απενεργοποιήστε το δισκοπρίο και απομακρύνετε την μπαταρία.

Κατά τη μεταφορά πάνω σε όχημα, προστατεύστε το δισκοπρίο από δυνατά χτυπήματα και δυνατούς κραδασμούς.

Ασφαλίστε το δισκοπρίο ώστε να εμποδίζετε ολίσθηση ή πτώση του.

## 7. ΑΝΤΙΜΕΤΩΠΙΣΗ ΠΡΟΒΛΗΜΑΤΩΝ

Προβλήματα	Πιθανές αιτίες	Αντιμετώπιση
Η συσκευή δεν ξεκινά.	Η μπαταρία έχει χαμηλή ισχύ.	Ελέγξτε την μπαταρία και φορτίστε την.
	Ο φορτιστής είναι χαλασμένος.	Πρέπει να επισκευαστεί από το τμήμα εξυπηρέτησης πελατών.
	Ο διακόπτης λειτουργίας μπορεί να είναι ελαττωματικός.	
	Ο κινητήρας έχει βλάβη.	
Η συσκευή λειτουργεί σποραδικά ή με χαμηλή ισχύ.	Η μπαταρία έχει χαμηλή ισχύ.	Ελέγξτε την μπαταρία και φορτίστε την.
	Φθαρμένες ή ραγισμένες ψήκτρες.	Ελέγξτε τις ψήκτρες άνθρακα. Αντικαταστήστε τις εάν είναι χαλασμένες ή φθαρμένες.
Το ξύλο καίγεται στα άκρα όταν κόβεται.	Βρώμικος δίσκος.	Καθαρίστε το δίσκο χρησιμοποιώντας καθαριστικό δίσκων ή λευκή αλκοόλη.
	Το υλικό μαγκώνει.	Ελέγξτε τη θέση του υλικού επεξεργασίας στον πάγκο. Το υλικό πρέπει να είναι επίπεδο, κόντρα στον οδηγό και να υποστηρίζεται στα άκρα.
Το υλικό σπάει ή θρυμματίζεται.	Η φινιρισμένη πλευρά είναι κάτω.	Διατηρείτε τη φινιρισμένη πλευρά υλικού προς τα επάνω ή προς το χειριστή. Η κάτω και πίσω πλευρά τείνουν να θρυμματίζονται.
	Ο δίσκος είναι ραγισμένος ή στομωμένος.	Ελέγχετε για τυχόν φθαρμένες οδοντώσεις. Τροχίστε ή αντικαταστήστε το δίσκο.
	Ο δίσκος είναι ακατάλληλος για το υλικό.	Ελέγξτε τις συστάσεις του κατασκευαστή δίσκου για το υλικό προς κοπή. Για εγκάρσια κοπή σκληρού ξύλου και για κοπές ακριβείας χρησιμοποιείτε έναν δίσκο λεπτής εγκοπής με 60 ή περισσότερες οδοντώσεις.
	Το υλικό δεν υποστηρίζεται.	Χρησιμοποιήστε ένα λεπτό τεμάχιο άχρηστου υλικού, όπως κόντρα πλακέ 1/4", κάτω ή πίσω από το υλικό για να υποστηρίξετε τις άκρες του υλικού καθώς κόβεται.

## 7. ΑΝΤΙΜΕΤΩΠΙΣΗ ΠΡΟΒΛΗΜΑΤΩΝ

Προβλήματα	Πιθανές αιτίες	Αντιμετώπιση
Ο δίσκος μαγκώνει, καθυστερεί ή σταματάει την κοπή.	Το υλικό είναι λάθος ευθυγραμμισμένο στο πριόνι ή τα άκρα δεν υποστηρίζονται.	Το υλικό πρέπει να είναι επίπεδο στον πάγκο, κόντρα στον οδηγό και να υποστηρίζεται και στα δύο άκρα.
	Το υλικό είναι βρεγμένο, βρώμικο ή χρησιμοποιείται ακατάλληλος δίσκος.	Ελέγξτε τις συνθήκες του υλικού και τη συμβατότητα του δίσκου με το υλικό.
Το μοτέρ λειτουργεί αλλά ο δίσκος δεν περιστρέφεται.	Ο ιμάντας κίνησης έχει χαλάσει.	Αναθέστε το σέρβις του εργαλείου σε εξειδικευμένο τεχνικό.

## 8. ΑΠΟΡΡΙΨΗ ΚΑΙ ΑΝΑΚΥΚΛΩΣΗ



Η συσκευασία αποτελείται από περιβαλλοντικά φιλικά υλικά. Μπορεί να απορριφθεί στα τοπικά δοχεία ανακύκλωσης.



**ΠΡΟΣΟΧΗ!** Αυτό το προϊόν φέρει σήμανση για την απόρριψη αποβλήτων ηλεκτρικού και ηλεκτρονικού εξοπλισμού. Αυτό σημαίνει ότι το προϊόν δεν πρέπει να απορριφθεί μαζί με τα οικιακά απόβλητα, αλλά να παραδοθεί σε σύστημα συλλογής που είναι σύμφωνο με την Ευρωπαϊκή Οδηγία ΑΗΗΕ (WEEE). Απευθυνθείτε στις τοπικές αρχές ή στο κατάστημα που αγοράσατε το προϊόν για πληροφορίες όσον αφορά την ανακύκλωση. Στη συνέχεια, το προϊόν θα ανακυκλωθεί ή θα αποσυναρμολογηθεί, ώστε να περιοριστούν οι επιπτώσεις στο περιβάλλον. Τα απόβλητα ηλεκτρικού και ηλεκτρονικού εξοπλισμού μπορεί να είναι επικίνδυνα για το περιβάλλον και την ανθρώπινη υγεία, διότι περιέχουν επικίνδυνες ουσίες.



**ΠΡΟΣΟΧΗ!** Μην απορρίπτετε τις μπαταρίες στα οικιακά απορρίμματα!

### ΠΡΟΣΤΑΣΙΑ ΤΟΥ ΠΕΡΙΒΑΛΛΟΝΤΟΣ

Τα άχρηστα ηλεκτρικά προϊόντα δεν πρέπει να απορρίπτονται στα οικιακά απόβλητα. Σύμφωνα με την Ευρωπαϊκή Οδηγία για τις μπαταρίες, οι ελαττωματικές ή χρησιμοποιημένες συστοιχίες μπαταριών/μπαταρίες πρέπει να συλλέγονται ξεχωριστά και να απορρίπτονται με έναν σωστό περιβαλλοντικό τρόπο. Η ανακύκλωση πρέπει να πραγματοποιείται στις κατάλληλες εγκαταστάσεις. Επικοινωνήστε με τον δήμο σας ή το κατάστημα αγοράς σχετικά με την ανακύκλωση. Στη συνέχεια, το προϊόν θα ανακυκλωθεί ή θα αποσυναρμολογηθεί, ώστε να περιοριστούν οι επιπτώσεις στο περιβάλλον. Οι συστοιχίες μπαταριών/μπαταρίες μπορούν να είναι επικίνδυνες για το περιβάλλον και την ανθρώπινη υγεία καθώς περιέχουν επικίνδυνες ουσίες.

## 9. ΕΓΓΥΗΣΗ

### ΕΙΣΑΓΩΓΗ

Ευχαριστούμε που επιλέξατε αυτό το προϊόν. Κατά τον σχεδιασμό και την κατασκευή των οικιακών προϊόντων μας, καταβάλλουμε κάθε προσπάθεια ώστε να έχουν εξαιρετική ποιότητα και να καλύπτουν τις ανάγκες σας.

**ΣΗΜΑΝΤΙΚΟ! ΔΙΑΒΑΣΤΕ ΑΥΤΟ ΤΟ ΕΓΧΕΙΡΙΔΙΟ ΠΡΙΝ ΧΡΗΣΙΜΟΠΟΙΗΣΕΤΕ ΤΟ ΠΡΟΪΟΝ, ΑΚΟΛΟΥΘΗΣΤΕ ΤΙΣ ΒΑΣΙΚΕΣ ΟΔΗΓΙΕΣ ΑΣΦΑΛΕΙΑΣ ΠΟΥ ΠΕΡΙΕΧΕΙ, ΚΑΙ ΦΥΛΑΞΤΕ ΤΟ ΣΕ ΑΣΦΑΛΗ ΘΕΣΗ.**

Αμέσως μόλις ανοίξετε τη συσκευασία, συνιστούμε να ελέγξετε αν περιλαμβάνονται όλα τα εξαρτήματα που απαιτούνται για να συναρμολογηθεί το προϊόν.

Αν το προϊόν έχει υποστεί ζημιά ή είναι ελαττωματικό, μην το χρησιμοποιήσετε και επιστρέψτε το στο πλησιέστερο κατάστημα.

Αυτό το προϊόν προορίζεται για χρήση αποκλειστικά σε εξωτερικό χώρο, και δεν πρέπει να χρησιμοποιείται στο εσωτερικό οποιουδήποτε κτίσματος σε καμία περίπτωση.

Αυτό το προϊόν μπορεί να τοποθετηθεί σε εσωτερικό χώρο μόνον αφού θα έχει μείνει εκτός λειτουργίας για δύο ώρες από την τελευταία φορά που χρησιμοποιήθηκε.

Ευχαριστούμε που αγοράσατε αυτό το προϊόν και ελπίζουμε ότι θα μείνετε απόλυτα ευχαριστημένοι όταν θα το χρησιμοποιήσετε.

Μη διστάσετε να στείλετε τις παρατηρήσεις σας στον ιστότοπο του διαδικτυακού μας καταστήματος.

### Εγγύηση

Τα προϊόντα της DEXTER σχεδιάζονται με τις πιο αυστηρές προδιαγραφές ποιότητας για προϊόντα που προορίζονται για το καταναλωτικό κοινό.

Το δισκρίονο χωρίς ψήκτρες (Αρ. μοντέλου 20VCIS3-190BL.1) καλύπτεται με εγγύηση 3 ετών από την ημερομηνία αγοράς. Η εγγύηση καλύπτει όλα τα ελαττώματα σε υλικά και κατασκευή.

Αν υποστεί βλάβη το μηχάνημα, ανατρέξτε πρώτα στη σελίδα αντιμετώπισης προβλημάτων (προβλήματα και λύσεις) στο φυλλάδιο. Αν το πρόβλημα παραμένει, απευθυνθείτε στο πλησιέστερο κατάστημα.

Στο κατάστημα, θα καταβάλουν κάθε προσπάθεια για να επιλύσουν το πρόβλημα.

Οι επισκευές και η αντικατάσταση εξαρτημάτων δεν παρατείνουν τη διάρκεια της αρχικής εγγύησης. Η εγγύηση δεν καλύπτει βλάβες που οφείλονται σε φυσιολογική φθορά ή σε ακατάλληλη χρήση του προϊόντος. Σε αυτές περιλαμβάνονται, μεταξύ άλλων, η φυσιολογική φθορά των διακοπών, του διακόπτη προστασίας κυκλώματος και του κινητήρα.

Σημειώστε ότι ισχύουν ειδικοί όροι εγγύησης για ορισμένες χώρες.

Αν έχετε αμφιβολία, απευθυνθείτε στο κατάστημα.

Για να ληφθούν υπόψη απαιτήσεις στο πλαίσιο της εγγύησης, απαιτούνται τα ακόλουθα:

FR

ES

PT

IT

**EL**

PL

RU

UA

KZ

RO

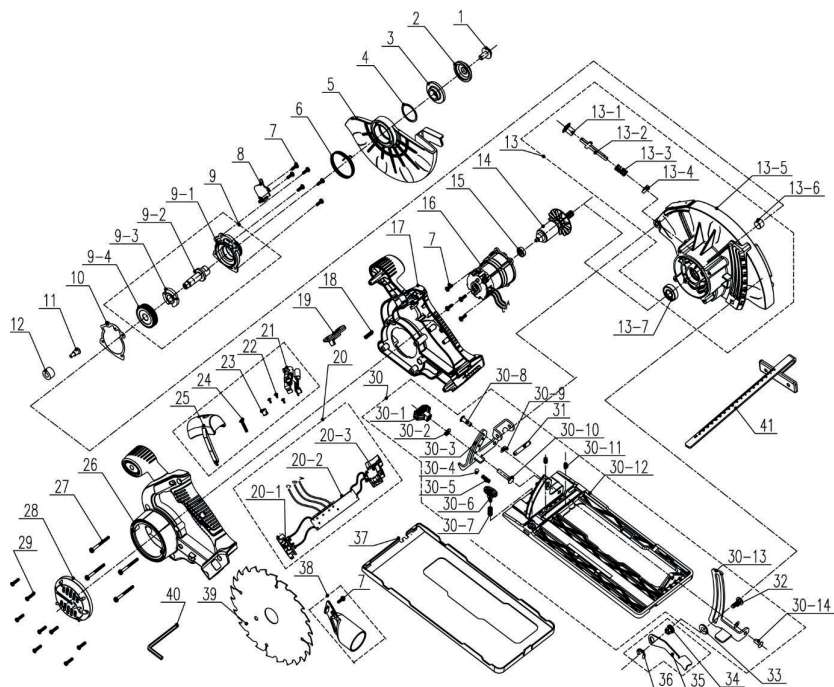
BR

EN

## 9. ΕΓΓΥΗΣΗ

- Παροχή απόδειξης αγοράς
- Ότι δεν έχουν πραγματοποιηθεί επισκευές και/ή αλλαγές εξαρτημάτων από τρίτο.
- Ότι το πρόβλημα δεν είναι θέμα κανονικής φθοράς.
- Ότι οι απαιτούμενες εργασίες συντήρησης και επισκευής έχουν πραγματοποιηθεί σωστά.
- Η βλάβη να μην οφείλεται σε λανθασμένη ρύθμιση του καρμπυρατέρ.
- Να μην έχει παραβιαστεί καμία διάταξη του μηχανήματος, να μην έχει υποστεί κακή ή μη εξουσιοδοτημένη χρήση, και να μην έχει προκύψει ατύχημα με το μηχανήμα.
- Ότι δεν έχει υπάρξει επιδείνωση λόγω υπερθέρμανσης, που προκύπτει από απόφραξη του τμήματος ανεμιστήρα.
- Ότι δεν έχει πραγματοποιηθεί καμία εργασία στο προϊόν από ανειδίκευτο άτομο και δεν έχουν γίνει προσπάθειες λανθασμένων επισκευών.
- Να μην έχουν αποσυναρμολογηθεί και να μην έχουν ανοίξει ποτέ το εργαλείο/η μπαταρία/ο φορτιστής.
- Το εργαλείο/Η μπαταρία/Ο φορτιστής να μην έχουν ποτέ βρεθεί σε υγρό περιβάλλον (υγρασία, βροχή, βύθιση σε νερό κ.λπ.).
- Να μην έχουν χρησιμοποιηθεί εσφαλμένα εξαρτήματα, εξαρτήματα που δεν έχει κατασκευάσει η DEXTER, εφόσον αποδειχθεί ότι έχουν προκαλέσει δυσλειτουργία.
- Ότι το εργαλείο δεν έχει χρησιμοποιηθεί με ακατάλληλο τρόπο (υπερφόρτιση του εργαλείου, ή χρήση μη εγκεκριμένων εξαρτημάτων).
- Ότι δεν έχει προκύψει ζημιά από εξωτερικές αιτίες, ή ξένα σώματα όπως άμμος ή πέτρες.
- Ότι δεν έχει προκύψει ζημιά από μη συμμόρφωση με τις συστάσεις ασφαλείας και οδηγίες χρήσης.

Το προϊόν πρέπει να χρησιμοποιείται υπό κανονικές συνθήκες και για μη επαγγελματικούς σκοπούς. Συνεπώς, από αυτή την εγγύηση εξαιρούνται προϊόντα που χρησιμοποιούνται από εταιρείες διαμόρφωσης εξωτερικών χώρων, τοπικές αρχές, καθώς και από εταιρείες που νοικιάζουν ή παραχωρούν δωρεάν εξοπλισμό.

**10. ΑΝΑΛΥΤΙΚΗ ΑΠΕΙΚΟΝΙΣΗ ΜΕ ΚΑΤΑΛΟΓΟ ΕΞΑΡΤΗΜΑΤΩΝ**

## 10. ΑΝΑΛΥΤΙΚΗ ΑΠΕΙΚΟΝΙΣΗ ΜΕ ΚΑΤΑΛΟΓΟ ΕΞΑΡΤΗΜΑΤΩΝ

ΘΕΣΗ	ΠΕΡΙΓΡΑΦΗ	ΘΕΣΗ	ΠΕΡΙΓΡΑΦΗ	ΘΕΣΗ	ΠΕΡΙΓΡΑΦΗ
1	Μπουλόνι	13-7	Έδρανο	30-2	Επίπεδες ροδέλες
2	Εξωτερική φλάντζα	14	Συγκρότημα ρότορα	30-3	Οδηγοί
3	Εσωτερική φλάντζα	15	Έδρανο	30-4	Χαλύβδινο σφαιρίδιο
4	Γκρόβερ	16	Συγκρότημα στάτορα	30-5	Ελατήριο
5	Κινητό προστατευτικό κάτω προστατευτικό	17	Δεξιό περίβλημα	30-6	Διάταξη κουμπιού
6	Ελατήριο στρέψης	18	Ελατήριο	30-7	Ελατήριο
7	Βίδα 4x12mm	19	Κουμπί απασφάλισης	30-12	Κάτω ροδέλα
8	Στεγανοποίηση λαδιού	20	Συγκρότημα ηλεκτρονικών εξαρτημάτων	30-8	Πριτσίνι
9	Συγκρότημα τερματικού πώματος	20-1	Συγκρότημα πείρου επαφής	30-9	Φλάντζα
9-1	Τερματικό πώμα	20-2	PCB	30-10	Μπουλόνι
9-2	Άξονας εξόδου	20-3	Διακόπτης	30-11	Βίδα ρύθμισης
9-3	Μπλοκ αυτασφάλισης	21	Λέιζερ ηλεκτρονικού στοιχείου	30-13	Οδηγοί
9-4	Μεγάλο γρανάζι	22	Βίδα	30-14	Πριτσίνι
10	Στεγανοποίηση λαδιού	23	Κουμπί	31	Πείρος
11	Βίδα	24	Βίδα	32	Μπουλόνι
12	Δακτύλιος απόσβεσης	25	Κάλυμμα	33	Παντ οδοντοτροχού 1
13	Συγκρότημα επάνω προστατευτικού	26	Αριστερό περίβλημα	34	Παξιμάδι
13-1	Κουμπί	27	Βίδα	35	Μοχλός
13-2	Πείρος	28	Μετά το κάλυμμα μοτέρ	36	Γκρόβερ σχήματος E
13-3	Ελατήριο	29	Βίδα	37	Κάλυμμα πλάκας βάσης
13-4	Πίλημα	30	Συγκρότημα βασικής πλακέτας	38	Αντάπτορας κενού
13-5	Σταθερό προστατευτικό Ή άνω προστατευτικό	30-1	Διάταξη κουμπιού	39	Πριονόδισκος
13-6	Δακτύλιος			40	Κλειδί Άλεν
				41	Βαθμιδωτή κλίμακα



## 11. ΔΗΛΩΣΗ ΣΥΜΜΟΡΦΩΣΗΣ ΕΚ

**ADEO Services**  
**135 Rue Sadi Carnot - CS 00001**  
**59790 RONCHIN - France**

**Δηλώνουμε ότι το δισκοπρίοιο χωρίς ψήκτρες Μοντέλο: 20VCIS3-190BL.1**

πληροί τις απαιτήσεις των ακόλουθων οδηγιών, διατάξεων και προτύπων:

Οδηγία 2014/30/ΕΕ περί Ηλεκτρομαγνητικής συμβατότητας (EMC)

Οδηγία RoHS (ΕΕ) 2015/863 για την τροποποίηση της οδηγίας 2011/65/ΕΚ

Οδηγία 2006/42/ΕΚ για τα μηχανήματα

EN 62841-1:2015

EN 62841-2-5:2014

EN 55014-1:2017

EN 55014-2:2015

IEC 62321-1:2013

IEC 62321-2:2013

IEC 62321-3-1:2013

IEC 62321-4:2013+A1:2017

IEC 62321-5:2013

IEC 62321-6:2015

IEC 62321-7-1:2015

IEC 62321-7-2:2017&ISO 17075-1:2017

IEC 62321-8:2017

Αρ. σειράς: Ανατρέξτε στην πίσω συνοδευτική σελίδα και στην ετικέτα ονομαστικών τιμών του μηχανήματος

Τελευταία δύο ψηφία έτους πιστοποίησης CE: 19 随年变



Eric LEMOINE

Διεθνής ηγέτης ποιότητας έργου

ADEO Services 135 Rue Sadi Carnot - CS 00001 59790 RONCHIN - Γαλλία

Κατασκευάστηκε στο Ronchin 18/10/2019

FR

ES

PT

IT

EL

PL

RU

UA

KZ

RO

BR

EN

Prosimy uważnie przeczytać niniejszą instrukcję obsługi i zastosować się do podanych zaleceń. Instrukcja obsługi ma służyć zapoznaniu użytkownika z urządzeniem, właściwymi metodami jego używania oraz instrukcjami dotyczącymi bezpieczeństwa. Instrukcję obsługi należy zachować w bezpiecznym miejscu na przyszłość.

## SYMBOLE



Przeczytaj uważnie instrukcję obsługi



Ta informacja o niebezpieczeństwie ostrzega przed możliwością uszkodzenia urządzenia lub innego mienia lub możliwością urazów.



Noś okulary ochronne



Noś ochronniki słuchu



Noś obuwie ochronne



Noś rękawice ochronne



Noś maskę przeciwpyłową



Używanie uszkodzonych tarcz tnących lub ścierających jest niebezpieczne i może doprowadzić do poważnych urazów.



Nie posiada atestu do piłowania na mokro



Urządzenie spełnia stosowne dyrektywy Unii Europejskiej i zostało przetestowane pod kątem zgodności z dyrektywami unijnymi.



Euroazjatycki znak zgodności.



Symbol WEEE dotyczący recyklingu.



Uniwersalność: współpracuje tylko z modelami Sterwins UP20, Lexman UP20 i Dexter UP20



Ukraiński znak zgodności

## SPIS TREŚCI

1. Przeznaczenie akumulatorowej bezszczotkowej piły tarczowej Dexter
2. Instrukcje dotyczące bezpieczeństwa
3. Opis
4. Dane techniczne
5. Użytkowanie
6. Konserwacja
7. Rozwiązywanie problemów
8. Utylizacja i recykling
9. Gwarancja
10. Rysunek rozstrzelony z listą części
11. Deklaracja zgodności WE

FR

ES

PT

IT

EL

**PL**

RU

UA

KZ

RO

BR

EN

FR

ES

PT

IT

EL

PL

RU

UA

KZ

RO

BR

EN

## 1. PRZEZNACZENIE AKUMULATOROWEJ PIŁY TARCZOWEJ DEXTER

Dziękujemy za zakup naszego produktu. Prosimy uważnie przeczytać niniejszą instrukcję i zachować ją na przyszłość.

Piła tarczowa jest przeznaczona do cięcia drewna o maksymalnej grubości do 65 mm. Narzędzie umożliwia wykonywanie cięć prostopadłych lub ukośnych, pod kątem 0 i 45 stopni. Podczas używania podstawa narzędzia powinna dotykać przecinanego elementu.

Po rozpakowaniu należy się upewnić, że wyrób jest kompletny i zawiera wszystkie akcesoria (o ile występują). W przypadku jakichkolwiek uszkodzeń lub usterek prosimy nie używać urządzenia – należy je wtedy zwrócić sprzedawcy.

Jeżeli narzędzie zostanie oddane innym osobom, należy im również przekazać niniejszą instrukcję obsługi.

**Prosimy pamiętać, że nasze urządzenie nie zostało zaprojektowane do użytku komercyjnego, profesjonalnego lub przemysłowego. W przypadku używania urządzenia do celów komercyjnych, profesjonalnych lub przemysłowych gwarancja traci ważność.**

Ze względu na bezpieczeństwo, dzieci i młodzież do lat 16 oraz osoby, które nie zaznały się z niniejszą instrukcją obsługi nie mogą używać tego urządzenia. Osoby o ograniczonej sprawności fizycznej lub umysłowej mogą używać urządzenia tylko pod nadzorem odpowiedzialnego za nie opiekuna lub po uzyskaniu od niego stosownych wskazówek.

## 2. INSTRUKCJE DOTYCZĄCE BEZPIECZEŃSTWA

### OGÓLNE OSTRZEŻENIA DOTYCZĄCE BEZPIECZEŃSTWA UŻYWANIA ELEKTRONARZĘDZI



**OSTRZEŻENIE:** Prosimy przeczytać wszystkie ostrzeżenia i instrukcje oraz przestudiować specyfikację i ilustracje dostarczone wraz z elektronarzędziem. Niestosowanie się do wszystkich podanych niżej instrukcji może doprowadzić do porażenia prądem, pożaru i/lub poważnych obrażeń. Prosimy zachować na przyszłość wszystkie ostrzeżenia i instrukcje.

Termin „elektronarzędzie” występujący w ostrzeżeniach dotyczy narzędzia elektrycznego o zasilaniu sieciowym (przewodowego) lub akumulatorowym (beprzewodowego).

### BEZPIECZEŃSTWO W MIEJSCU PRACY

- A. **W miejscu pracy należy dbać o czystość i dobre oświetlenie.** Bałagan i złe oświetlenie sprzyjają wypadkom.
- B. **Nie należy używać elektronarzędzi w miejscach zagrożonych wybuchem, np. w obecności łatwopalnych cieczy, gazów lub pyłu.** Elektronarzędzia wytwarzają iskry, które mogą zapalić opary lub pył.
- C. **W czasie pracy elektronarzędzie należy trzymać z dala od dzieci i osób postronnych.** Chwila nieuwagi może spowodować utratę kontroli nad urządzeniem.

### BEZPIECZEŃSTWO ELEKTRYCZNE

- A. **Wtyczki elektronarzędzi muszą pasować do gniazdka. Nigdy w jakikolwiek sposób nie należy przerabiać wtyczki. Do elektronarzędzi wymagających uziemienia nie należy używać przejściówek.** Oryginalne wtyczki i pasujące do nich gniazdka zmniejszają ryzyko porażenia prądem.
- B. **Należy unikać dotykania ciałem powierzchni uziemionych,**

## 2. INSTRUKCJE DOTYCZĄCE BEZPIECZEŃSTWA

**takich jak np. rury, kaloryfery, kuchenki i lodówki.** Uziemienie ciała zwiększa ryzyko porażenia prądem.

- C. Elektronarzędzia należy chronić przed deszczem i wilgocią.** Woda dostająca się do środka elektronarzędzia zwiększa ryzyko porażenia prądem.
- D. Nie należy nadwyręzać przewodu. Nigdy nie wolno używać przewodu do noszenia lub ciągnięcia elektronarzędzia; nie należy chwytać za przewód, aby wyjąć wtyczkę z kontaktu. Przewód należy chronić przed gorącem, olejem, ostrymi krawędziami i poruszającymi się częściami.** Zaplątane lub uszkodzone przewody zwiększają ryzyko porażenia prądem.
- E. Podczas używania elektronarzędzia na dworze należy stosować przedłużacz nadający się do używania na dworze.** Używanie przewodu przeznaczonego do stosowania na dworze zmniejsza ryzyko porażenia prądem.
- F. Jeżeli użycie elektronarzędzia w miejscu o dużej wilgotności jest nieuniknione, należy używać zasilania zabezpieczonego wyłącznikiem różnicowoprądowym.** Używanie wyłącznika różnicowoprądowego zmniejsza ryzyko porażenia prądem.

### BEZPIECZEŃSTWO OSOBISTE

- A. Podczas pracy narzędziem należy zachowywać czujność, patrzeć, co się robi i kierować się zdrowym rozsądkiem. Nie należy używać elektronarzędzia, gdy użytkownik jest zmęczony, pod wpływem narkotyków, alkoholu lub leków.** Chwila nieuwagi w czasie posługiwania się elektronarzędziami może spowodować poważne obrażenia.
- B. Należy używać środków ochrony osobistej. Należy zawsze nosić okulary ochronne.** Stosowanie w odpowiednich warunkach sprzętu ochronnego takiego jak np. maska przeciwpyłowa, buty z podeszwami antypoślizgowymi, kask lub naszniki ochronne

## 2. INSTRUKCJE DOTYCZĄCE BEZPIECZEŃSTWA

zmniejszy ewentualne obrażenia.

- C. **Nie należy dopuszczać do przypadkowego włączenia. Należy pilnować, aby przed podłączeniem narzędzia do zasilania i/lub baterii akumulatorowej oraz przed podniesieniem i przenoszeniem przełącznik był ustawiony w pozycji „wyłączone”.** Trzymanie palca na przełączniku włączającym w czasie przenoszenia elektronarzędzi lub podłączanie ich do zasilania, gdy przełącznik ustawiony jest w pozycji „włączone”, może doprowadzić do wypadku.
- D. **Przed włączeniem elektronarzędzia należy usunąć wszystkie klucze regulacyjne i inne narzędzia.** Klucz zaczepony o obracającą się część narzędzia elektrycznego może spowodować obrażenia.
- E. **Nie należy sięgać za daleko. Należy zawsze dbać o utrzymanie równowagi i pewne podparcie nóg.** W nieprzewidzianych sytuacjach zapewnia to lepszą kontrolę nad narzędziem.
- F. **Należy nosić odpowiednią odzież. Nie powinno się nosić luźnych ubrań ani biżuterii. Włosy, odzież i rękawice należy trzymać z dala od poruszających się części.** Luźne ubrania, biżuteria lub długie włosy mogą zaczepić się o poruszające się części.
- G. **Jeżeli urządzenie jest wyposażone w przystawkę do odsysania i zbierania pyłu, należy pilnować, aby była ona podłączona i właściwie stosowana.** Używanie systemów służących do pochłaniania pyłu może zmniejszyć zagrożenia związane z pyłem.
- H. **Nie wolno dopuścić do tego, aby poczucie znajomości narzędzia wynikające z jego częstego używania doprowadziło do lekceważenia i ignorowania zasad bezpieczeństwa.** Jedno lekkomyślne działanie może w ułamku sekundy doprowadzić do ciężkich urazów.

## 2. INSTRUKCJE DOTYCZĄCE BEZPIECZEŃSTWA

### UŻYWANIE I KONSERWOWANIE ELEKTRONARZĘDZI

- A. Elektronarzędzia nie należy forsować. Należy używać narzędzia dostosowanego do wykonywanej pracy.** Odpowiednie elektronarzędzie wykona pracę lepiej i bezpieczniej, gdy pozwoli mu się pracować z prędkością/obrotami do jakich zostało zaprojektowane.
- B. Nie należy używać elektronarzędzia, jeżeli przełącznik nie włącza go lub nie wyłącza.** Każde elektronarzędzie, którego nie da się kontrolować przełącznikiem, jest potencjalnie niebezpieczne i wymaga naprawy.
- C. Przed przystąpieniem do regulacji elektronarzędzia oraz przed wymianą akcesoriów lub odłożeniem narzędzia na miejsce, należy odłączyć je od zasilania i/lub wyjąć akumulator.** Tego typu zapobiegawcze środki ostrożności zmniejszają ryzyko przypadkowego włączenia się narzędzia.
- D. Nieużywane elektronarzędzia należy przechowywać w miejscu niedostępnym dla dzieci. Osobom, które nie znają narzędzia lub nie zapoznały się z instrukcją nie należy pozwalać go używać.** W rękach nieprzeszkolonych użytkowników elektronarzędzia mogą stanowić zagrożenie.
- E. Elektronarzędzia i akcesoria należy utrzymywać w dobrym stanie. Należy kontrolować, czy części ruchome nie są odchylone od osi, nie zacinają się i nie są pęknięte lub uszkodzone w inny sposób, który mógłby wpłynąć na działanie elektronarzędzia. W razie uszkodzenia, przed użyciem należy oddać narzędzie do naprawy.** Wiele wypadków wynika ze złej konserwacji narzędzi.
- F. Należy dbać o czystość i naostrzenie narzędzi tnących.** Odpowiednio utrzymane narzędzia tnące z ostrymi krawędziami tnącymi są mniej narażone na zakleszczanie się i łatwiej jest je kontrolować.
- G. Elektronarzędzi, akcesoriów, wiertel, bitów, itp. należy**



## 2. INSTRUKCJE DOTYCZĄCE BEZPIECZEŃSTWA

**używać zgodnie z niniejszą instrukcją, z uwzględnieniem warunków i rodzaju wykonywanej pracy.** Korzystanie z narzędzi niezgodnie z przeznaczeniem może prowadzić do niebezpiecznych sytuacji.

**H. Należy dbać o to, aby uchwyty były suche, czyste i niezaplamione olejem lub smarem.** Śliskie uchwyty nie pozwalają w bezpieczny sposób kontrolować narzędzia w nieprzewidzianych sytuacjach.

### UŻYWANIE I KONSERWOWANIE NARZĘDZI AKUMULATOROWYCH

**A. Do ładowania należy używać wyłącznie ładowarki wskazanej przez producenta.** Użycie ładowarki pochodzącej od jednego akumulatora do ładowania innego akumulatora grozi pożarem.

**B. Elektronarzędzi należy używać wyłącznie z dedykowanymi do nich akumulatorami.** Stosowanie innych akumulatorów może doprowadzić do obrażeń ciała i pożaru.

**C. Jeżeli akumulator nie jest używany, należy go przechowywać z dala od innych przedmiotów metalowych, np. spinaczy, monet, kluczy, gwoździ, śrub i innych drobnych przedmiotów metalowych, które mogłyby spowodować zwarcie wyprowadzeń akumulatora.** Zwarcie wyprowadzeń akumulatora może doprowadzić do oparzenia lub pożaru.

**D. W niesprzyjających warunkach może dojść do wycieku cieczy z akumulatora. Należy wtedy unikać wszelkiego kontaktu z tą cieczą. Jeśli dojdzie do kontaktu z elektrolitem, należy spłukać go wodą. Jeżeli płyn dostanie się do oczu, należy dodatkowo zasięgnąć porady lekarza.** Płyn wyciekający z akumulatora może powodować podrażnienie lub oparzenia.

**E. Nie należy używać akumulatora lub narzędzia, które są uszkodzone lub zostały poddane przeróbkom.** Uszkodzone lub zmodyfikowane akumulatory mogą zachowywać się w sposób

## 2. INSTRUKCJE DOTYCZĄCE BEZPIECZEŃSTWA

nieprzewidywalny, co może doprowadzić do pożaru lub wybuchu lub stwarzać ryzyko urazów.


- F. Nie należy narażać akumulatora lub narzędzia na kontakt z ogniem lub zbyt wysokimi temperaturami.** Ogień lub temperatury przekraczające 130°C mogą doprowadzić do wybuchu.
- G. Należy przestrzegać wszystkich instrukcji ładowania. Nie należy ładować akumulatora lub narzędzia poza przedziałem temperatur podanym w instrukcji.** Ładowanie w sposób nieprawidłowy lub w temperaturze wykraczającej poza określony zakres może doprowadzić do uszkodzenia akumulatora i zwiększa ryzyko pożaru.

### SERWISOWANIE

- A. Serwisowanie elektronarzędzia należy powierzyć wykwalifikowanemu technikowi, a do naprawy używać wyłącznie części zamiennych identycznych z oryginalnymi.** Zapewni to bezpieczeństwo eksploatacji elektronarzędzia.
- B. Uszkodzonych akumulatorów nie należy nigdy naprawiać.** Jakiegokolwiek czynności serwisowe przy akumulatorach powinny być wykonywane wyłącznie przez producenta lub pracowników autoryzowanego serwisu.

## INSTRUKCJE BEZPIECZEŃSTWA DOTYCZĄCE WSZYSTKICH RODZAJÓW PIŁ

### PROCEDURY CIĘCIA

- A.  NIEBEZPIECZEŃSTWO:** Ręce należy trzymać z dala od strefy cięcia i tarczy. Drugą rękę należy trzymać na uchwycie pomocniczym lub na obudowie silnika. Jeżeli użytkownik trzyma piłę oburącz, nie ma niebezpieczeństwa, że tarcza dotknie dłoni.
- B. Nie należy sięgać pod przecinany element.** Osłona nie chroni użytkownika przed tarczą pod przecinanym elementem.
- C. Głębokość cięcia należy dostosować do grubości**

## 2. INSTRUKCJE DOTYCZĄCE BEZPIECZEŃSTWA

**przecinanego elementu.** Pod piłowanym elementem powinno być widać nie więcej niż cały ząb ostrza.

- D. **Nigdy nie należy trzymać przecinanego elementu w rękach lub na kolanie. Przecinany element należy zamocować do stabilnej platformy.** Ważne jest, aby przecinany element odpowiednio podeprzeć w taki sposób, aby do minimum ograniczyć zagrożenie dla użytkownika i ryzyko zakleszczenia tarczy lub utraty kontroli.
- E. **Podczas prac, w trakcie których narzędzie tnące może natrafić na ukryty przewód elektryczny, elektronarzędzie należy trzymać za izolowane uchwyty.** Dotknięcie przewodu pod napięciem może spowodować, że przez nieizolowane elementy metalowe elektronarzędzia popłynie prąd, co grozi operatorowi porażeniem.
- F. **Podczas cięcia wzdłuż słojów, aby uzyskać prostą krawędź, należy zawsze używać ogranicznika lub prowadnicy z prostą krawędzią.** Zwiększy to precyzję cięcia i zmniejszy możliwość zakleszczenia się tarczy.
- G. **Należy zawsze używać tarcz odpowiednich pod względem wielkości i kształtu otworu (rombowe lub okrągłe).** Tarcze, które nie pasują do osprzętu mocującego piły będą pracowały niecentrycznie, co grozi utratą kontroli nad narzędziem.
- H. **Nigdy nie należy używać uszkodzonych lub niewłaściwych podkładek do tarcz lub śrub.** Podkładki pod ostrze i śruba zostały specjalnie zaprojektowane do zakupionej piły tak, aby gwarantowały optymalne i bezpieczne działanie.

**DALSZE INSTRUKCJE DOTYCZĄCE BEZPIECZEŃSTWA  
DO WSZYSTKICH RODZAJÓW PIŁ**

**PRZYCZYNY ODBIJANIA I ZWIĄZANE Z TYM OSTRZEŻENIA**

## 2. INSTRUKCJE DOTYCZĄCE BEZPIECZEŃSTWA

- Odbicie jest nagłą reakcją tarczy piły na zablokowanie, zakleszczenie się lub nieosiowość, powodującą niekontrolowane wysunięcie się piły poza przecinany element w górę w stronę operatora.
- Gdy tarcza tnąca zakleszczy się lub zablokuje w zamykającym się nacięciu drewnianego elementu, tarcza zatrzymuje się, a reakcja silnika powoduje, że całe urządzenie gwałtownie odskakuje w stronę operatora.
- Jeżeli tarcza w nacięciu skrzywi się lub odchyli od osi, zęby na tylnej krawędzi tarczy mogą wbić się w górną powierzchnię drewna, powodując wysunięcie się tarczy z nacięcia i odskok w kierunku operatora.

**ODBICIE JEST EFEKTEM NIEWŁAŚCIWEGO UŻYCIA I/LUB OBSŁUGIWANIA PIŁY LUB WYSTĄPIENIA WARUNKÓW, KTÓRYCH MOŻNA UNIKNĄĆ, O ILE ZOSTANĄ PODJĘTE ODPOWIEDNIE, PODANE NIŻEJ ŚRODKI ZAPOBIEGAWCZE:**

- Piłę należy zawsze pewnie trzymać oburącz. Należy się zapierać ramionami w taki sposób, aby móc zamortyzować siły odbicia. Należy się ustawić po dowolnej stronie tarczy, ale nie na wyznaczonej przez nią linii cięcia.** Odbicie może spowodować, że piła odskoczy do tyłu, jednak podejmując odpowiednie środki ostrożności operator jest w stanie zachować kontrolę.
- Gdy tarcza zaklinuje się lub gdy z jakiegoś powodu cięcie zostanie przerwane, należy zwolnić włącznik spustowy i przytrzymać piłę nieruchomo w przecinanym materiale aż do całkowitego zatrzymania się tarczy. Nigdy nie wolno próbować wyjmować piły z przecinanego elementu ani ciągnąć piły do tyłu, gdy porusza się tarcza – grozi to odbiciem.** Należy sprawdzić, dlaczego tarcza się zablokowała i podjąć stosowne działania, tak aby usunąć przyczynę zakleszczenia.
- Podczas ponownego włączania piły włożonej w nacięcie w**

## 2. INSTRUKCJE DOTYCZĄCE BEZPIECZEŃSTWA

**piłowanym elemencie tarczę należy ustawić centralnie w nacięciu. Należy też upewnić się, że zęby piły nie klinują się w przecinanym materiale.** Jeżeli tarcza tnąca klinuje się, przy ponownym włączeniu może ona podskoczyć do góry i szarpnąć w tył.

- D. Podczas piłowania dużych płyt, płyty te należy podierać, aby zminimalizować ryzyko zakleszczenia się tarczy lub odbicia.** Duże płyty mają tendencję do uginania się pod własnym ciężarem. Podpory należy umieścić pod płytą z obu stron, obok linii cięcia i w pobliżu krawędzi płyty.
- E. Nie należy używać tępych lub uszkodzonych tarcz.** Nienaostrzone lub niewłaściwie osadzone tarcze tworzą wąskie nacięcia, co skutkuje nadmiernym tarciem, zakleszczaniem się tarczy i odbijaniem.
- F. Przed przystąpieniem do cięcia dźwignie regulacji głębokości ustawienia tarczy i jej nachylenia muszą być solidnie dociśnięte i dokręcone.** Przesunięcie się ustawień tarczy w trakcie piłowania może spowodować zaklinowanie się tarczy i odbicie.
- G. Szczególną uwagę należy zachować podczas wykonywania wcięć w ścianach lub innych powierzchniach dostępnych tylko z jednej strony.** Wystająca część tarczy może przeciąć przedmioty powodujące odbicie.

### DZIAŁANIE DOLNEJ OSŁONY

- A. Przed każdym użyciem należy sprawdzić, czy osłona dolna dobrze się zamyka. Nie należy włączać piły, jeżeli osłona dolna nie porusza się swobodnie i nie zamyka się natychmiast. Osłony dolnej nie należy nigdy zaciskać lub podwiązywać w pozycji otwartej.** Jeżeli piła zostanie przypadkowo upuszczona na ziemię, osłona dolna może się skrzywić. Osłonę dolną należy pociągnąć za uchwyt i odchylić,

## 2. INSTRUKCJE DOTYCZĄCE BEZPIECZEŃSTWA

aby upewnić się, że porusza się ona swobodnie i nie dotyka tarczy ani żadnych innych części, pod żadnym kątem i niezależnie od głębokości cięcia.

- B. Przed użyciem należy sprawdzić działanie sprężyny dolnej osłony. Jeżeli osłona i sprężyna nie działają właściwie, przed użyciem należy je koniecznie naprawić.** Osłona dolna może poruszać się ciężiej i z oporami pod wpływem uszkodzenia części, lepkich osadów lub nagromadzenia się zanieczyszczeń.
- C. Osłonę dolną można odchyłać ręcznie tylko w celu wykonania specjalnych cięć takich jak „cięcia wgłębne” i „cięcia złożone”. Aby odchylić osłonę dolną, należy pociągnąć za dźwignię. Gdy tylko tarcza zagłębi się w materiale, osłonę należy puścić.** We wszystkich pozostałych sytuacjach osłona dolna powinna pracować automatycznie.
- D. Przed odłożeniem piły na podłodze lub stole warsztatowym, należy zawsze dopilnować, aby osłona dolna zakrywała tarczę.** Niezabezpieczona tarcza poruszająca się siłą rozpędu spowoduje, że piła odskoczy do tyłu, przycinając wszystko na co natrafi. Należy mieć świadomość czasu, jaki jest konieczny do zatrzymania się tarczy od momentu puszczenia wyłącznika.

### DODATKOWE SZCZEGÓŁOWE INSTRUKCJE DOTYCZĄCE BEZPIECZEŃSTWA UŻYWANIA PIŁ TARCZOWYCH

**⚠ OSTRZEŻENIE:** Nie należy używać jakichkolwiek tarcz ściernych. Nie należy używać przystawek do doprowadzania wody.

A. Należy używać zacisków lub znaleźć inny praktyczny sposób przytrzymywania i podpierania obrabianego elementu na stabilnym podłożu. Trzymanie obrabianego elementu ręką lub przy ciele nie zapewnia stabilności i może doprowadzić do utraty kontroli.

## 2. INSTRUKCJE DOTYCZĄCE BEZPIECZEŃSTWA

- B. Należy ustawić się po dowolnej stronie tarczy, ale nie na wyznaczonej przez nią linii cięcia. ODBICIE może spowodować, że piła odskoczy do tyłu.
- C. Otwory wentylacyjne często zakrywają poruszające się części i należy ich unikać. Luźne ubrania, biżuteria lub długie włosy mogą zaczepić się o poruszające się części.
- D. Należy unikać przecinania gwoździ. Przed rozpoczęciem piłowania należy sprawdzić drewno i usunąć z niego wszystkie gwoździe.

**⚠ OSTRZEŻENIE:** Pewna część pyłów powstających w wyniku szlifowania, piłowania, ścierania i innych prac budowlanych zawiera substancje chemiczne o znanym w Stanie State Kalifornia działaniu rakogennym, powodujące wady wrodzone i choroby układu rozrodczego. Wśród tego typu substancji chemicznych wymienić można m.in. następujące:

- ołów z farb ołowiowych,
- krzemionka krystaliczna z cegieł, cementu i innych produktów murarskich,
- arsenik i chrom z drewna obrabianego chemicznie.
- Ryzyko związane z narażeniem na powyższe substancje zmienia się i zależy od częstotliwości wykonywania tego typu prac. Aby ograniczyć ryzyko związane z narażeniem na powyższe substancje chemiczne, należy:
- Pracować w pomieszczeniach dobrze wentylowanych i używać atestowanego sprzętu ochrony osobistej, np. masek przeciwpyłowych zaprojektowanych specjalnie do filtrowania cząsteczek mikroskopijnych.
- Unikać długotrwałego kontaktu z pyłem powstałym z maszynowego polerowania papierem ściernym, piłowania, szlifowania, wiercenia i innych prac budowlanych. Nosić odzież ochronną i myć niezabezpieczone części ciała mydłem i wodą. Dopuszczanie do tego, aby pył dostawał się do ust i oczu lub pokrywał skórę może

## 2. INSTRUKCJE DOTYCZĄCE BEZPIECZEŃSTWA

sprzyając wchłanianiu szkodliwych substancji chemicznych.

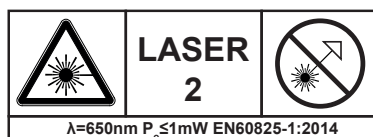
### ODSYSANIE PYŁU

Narzędzie posiada port do odsysania pyłu.

Należy zawsze używać urządzenia odsysającego zaprojektowanego zgodnie z obowiązującymi dyrektywami w sprawie emisji pyłów podczas piłowania drewna. Wężę najpopularniejszych marek odkurzaczy powinny pasować do wylotu króćca do odsysania pyłu.

**⚠ OSTRZEŻENIE:** Gdy piła tarczowa nie jest używana, należy ją ustawić na stabilnej powierzchni, stopą skierowaną w dół, w miejscu, w którym nie będzie zagrożenia, że ktoś się o nią potknie i przewróci. Niektóre narzędzia z dużymi akumulatorami można ustawić pionowo na akumulatorze, ale łatwo jest je wtedy przewrócić.

### FUNKCJA LASERA



Prowadnica laserowa używana w narzędziu ma klasę II, moc maksymalną 1 mW i długość fali 650 nm. Prowadnica laserowa nie stwarza zazwyczaj żadnego zagrożenia optycznego, choć wpatrywanie się w nią może doprowadzić do chwilowego oślepienia.

**OSTROŻNIE:** Używanie instrumentów optycznych w połączeniu z produktami laserowymi zwiększa zagrożenie dla oczu.

- Nie należy patrzeć bezpośrednio we wiązkę laserową.
- Używanie i konserwacja lasera musi się odbywać zgodnie z instrukcją producenta.
- Nigdy nie należy kierować wiązki w stronę osób lub przedmiotów innych niż mierzony element.
- Należy zawsze pilnować, aby wiązka laserowa była skierowana na



## 2. INSTRUKCJE DOTYCZĄCE BEZPIECZEŃSTWA

element bez powierzchni odbłaskowych. Może to być np. drewno lub dowolna chropowata powierzchnia. Jasne odbłaskowe powierzchnie blaszane lub inne powierzchnie tego typu są nieodpowiednie do stosowania lasera, ponieważ mogą odbijać wiązkę lasera w stronę operatora.

- Urządzenia laserowego nie wolno wymieniać na inny typ. Wszelkie naprawy muszą być wykonywane wyłącznie przez producenta lasera lub jego autoryzowanego przedstawiciela.
- Nie należy próbować naprawiać prowadnicy laserowej we własnym zakresie.
- Nie próbować wymieniać jakichkolwiek elementów prowadnicy laserowej.
- Gdy laser nie jest potrzebny, należy go zawsze wyłączać.

FR

ES

PT

IT

EL

**PL**

RU

UA

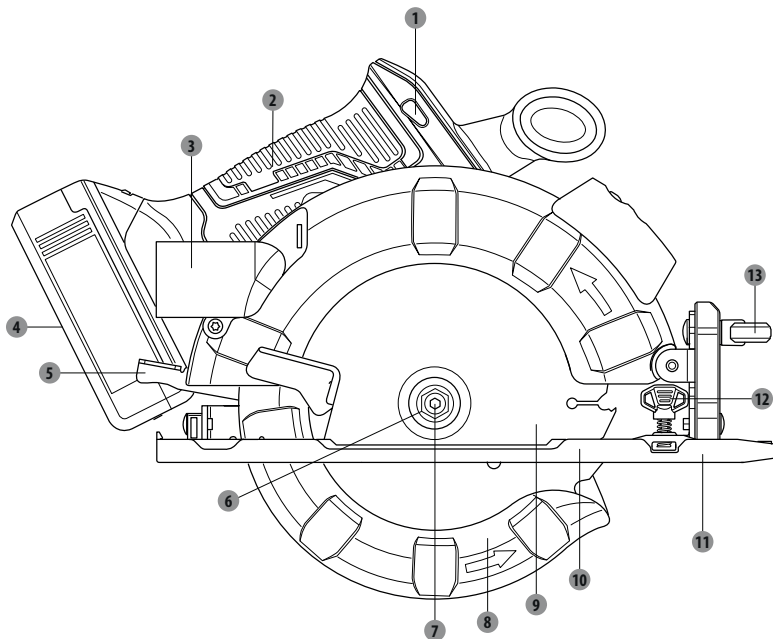
KZ

RO

BR

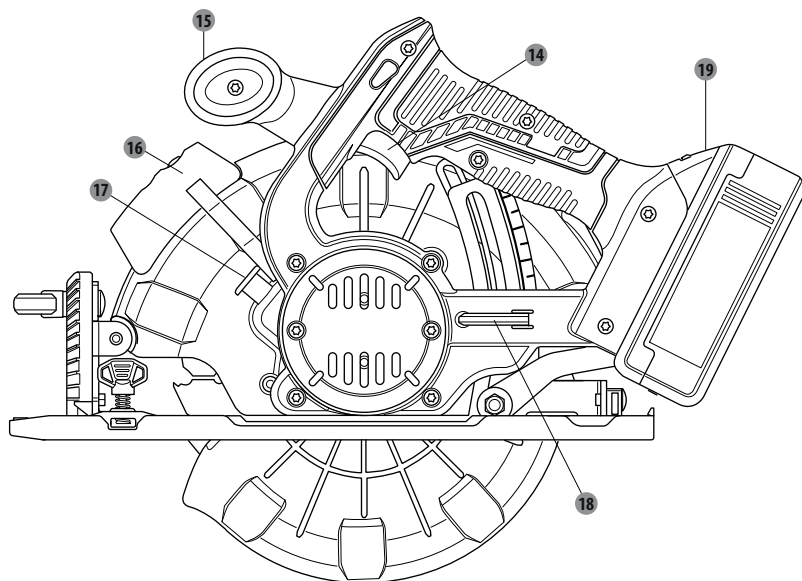
EN

### 3. OPIS



- |                               |   |
|-------------------------------|---|
| 1 Przycisk odblokowujący      | 8 Osłona dolna                                |
| 2 Uchwyt                      | 9 Tarcza                                      |
| 3 Port do odsysania pyłu      | 10 Stopa                                      |
| 4 Akumulator*                 | 11 Prowadnica krawędziowa                     |
| 5 Dźwignia blokady głębokości | 12 Pokrętko blokujące prowadnicy krawędziowej |
| 6 Kołnier zewnętrzny          | 13 Pokrętko regulacji ukosu                   |
| 7 Śruba mocująca tarczę       |   |

\*Nie wszystkie pokazane lub opisane akcesoria są oferowane w standardowym zestawie.



- 14** Przełącznik spustowy
- 15** Uchwyt pomocniczy
- 16** Lampka laserowa
- 17** Przycisk blokady wrzeciona
- 18** Klucz do tarczy
- 19** Przycisk odblokowywania akumulatora\*

\*Nie wszystkie pokazane lub opisane akcesoria są oferowane w standardowym zestawie.

**4. DANE TECHNICZNE**

Model:	20VCIS3-190BL.1
Napięcie znamionowe:	18 V, prąd stały maks. 20 V, prąd stały
Prędkość bez obciążenia	4200 obr./min
Wymiary tarczy:	Ø190 mm
Otwór:	30 mm
Maks. głębokość cięcia pod kątem 0°:	65 mm
Maks. głębokość cięcia pod kątem 45°:	45 mm
Poziom ciśnienia akustycznego:	77,7 dB(A)
Poziom mocy akustycznej:	88,7 dB(A)
Niepewność ciśnienia akustycznego K:	3dB(A)
Niepewność mocy akustycznej K:	3dB(A)
Poziom drgań (K=1,5 m/s <sup>2</sup> )	1,008 m/s <sup>2</sup>
Ciężar maszyny (bez akumulatora)	3,13 kg
Pasujące ładowarki	20VCH1-3A.1
	20VCH2-6A.1
Pasujące akumulatory	20VBA2-25.1
	20VBA2-50.1

## 5. UŻYTKOWANIE

**⚠ OSTRZEŻENIE:** Przed przystąpieniem do wymiany lub demontażu akcesoriów należy zawsze wyjąć z narzędzia akumulator. Należy używać wyłącznie akcesoriów specjalnie zalecanych do tego narzędzia. Inne akcesoria mogą być niebezpieczne.

### WKŁADANIE/WYJMOWANIE AKUMULATORA

#### Wkładanie:

Włożyć akumulator.

Przed rozpoczęciem użytkowania należy wcisnąć akumulator w dolną część uchwytu i dopilnować, aby akumulator był zamocowany w urządzeniu.

#### Wymowanie:

Aby wyjąć akumulator, należy wcisnąć przycisk odblokowujący i wysunąć akumulator.

Pełną instrukcję ładowania podano w podręczniku operatora dołączonym do akumulatora i ładowarki.

### PRZYCISK ODBLOKOWUJĄCY

Przycisk odblokowujący znajduje się na uchwycie nad włącznikiem spustowym. Aby pociągnąć za włącznik spustowy, użytkownik musi najpierw wcisnąć przycisk odblokowujący. Blokada ta resetuje się za każdym razem, gdy zostanie puszczone włącznik spustowy.

**UWAGA:** Przycisk odblokowujący można wcisnąć albo z lewej, albo z prawej strony.

### WŁĄCZNIK SPUSTOWY

Aby włączyć szlifierkę, należy wcisnąć i przytrzymać przycisk odblokowujący, a potem wcisnąć włącznik spustowy. Aby wyłączyć, wystarczy puścić włącznik spustowy.

### ODBICIE

Do odbicia dochodzi w momencie, gdy tarcza zostaje nagle zatrzymana, a piła zostaje odrzucona w stronę użytkownika. Zatrzymanie się tarczy jest spowodowane dowolnym działaniem, w wyniku którego tarcza zakleszcza się w drewnie.

**⚠ NIEBEZPIECZEŃSTWO:** Jeśli tarcza zakleszczy się lub zablokuje, należy natychmiast puścić włącznik. Odbicie może spowodować utratę kontroli nad piłą. Utrata kontroli nad narzędziem może doprowadzić do poważnych urazów.

**Aby zabezpieczyć się przed odbiciem, należy unikać niebezpiecznych praktyk takich jak następujące:**

Nieprawidłowe ustawianie głębokości cięcia tarczą.

Piłowanie po sękach i gwoździach znajdujących się w przecinanym elemencie.

Wyginanie tarczy podczas piłowania.

Piłowanie tępą, zaklejoną lub nieprawidłowo ustawioną tarczą.

Nieprawidłowe podpieranie przecinanego elementu.

Piłowanie siłowe.

Przecinanie wypalonego lub mokrego drewna.

Nieprawidłowe obsługiwanie narzędzia lub używanie go do nieodpowiednich celów.

**Aby zmniejszyć możliwość odbicia, należy postępować zgodnie z następującymi**

## 5. UŻYTKOWANIE

### zasadami bezpieczeństwa:

Tarczę należy ustawić na odpowiednie ustawienie głębokości piłowania.

Przed rozpoczęciem piłowania należy skontrolować element pod kątem sęków i gwoździ.

Nigdy nie należy piłować po sękach lub gwoździach.

Należy wykonywać cięcia proste. Podczas piłowania wzdłuż słojów, należy zawsze używać prowadnicy z prostą krawędzią.

Pomaga to zapobiec wykrzywianiu się tarczy.

Należy używać czystych, ostrych i prawidłowo nastawionych tarcz tnących. Nigdy nie należy wykonywać cięć tępymi tarczami.

Przed rozpoczęciem piłowania przecinany element należy odpowiednio podeprzeć.

Podczas wykonywania cięcia, narzędzie należy dociskać z równą, stałą siłą. Nigdy nie należy wykonywać cięcia siłowo.

Nie należy piłować wypaczonego lub mokrego drewna.

Piłę należy mocno trzymać obiema rękoma. Należy dbać o utrzymanie równowagi, tak aby być w stanie zamortyzować siły odbicia, na wypadek, gdyby do odbicia doszło.

**⚠ OSTRZEŻENIE:** Podczas używania piły należy zawsze być czujnym i mieć wszystko pod kontrolą. Nie należy wyjmować piły z przecinanego elementu, gdy tarcza piły jeszcze się porusza.

### TARCE TNĄCE

Nawet najlepsze tarcze nie będą piłowały skutecznie, jeżeli nie będzie się dbało o ich czystość, naostrzenie i prawidłowe nastawienie. Używanie tępej tarczy bardzo obciąża piłę i zwiększa ryzyko odbicia. Należy mieć pod ręką zapasowe tarcze, tak aby zawsze były dostępne ostre tarcze.

Żywica i smoła drzewna stwardniałe na tarczy doprowadzą do spowolnienia pracy piły. Aby usunąć tego typu osady, należy wymontować tarczę z piły i użyć produktu do usuwania żywicy i smoły, gorącej wody oraz kerosenu.

Należy używać wyłącznie tarcz posiadających oznaczenie prędkości większe lub równe od prędkości podanej na narzędziu.

### NIE UŻYWAĆ BENZYNY.

Należy używać wyłącznie tarcz tnących DEXTER o średnicach podanych w tabeli poniżej.

Średnica	Liczba zębów
190 mm	24

### SYSTEM OSŁON TARCZY

Dolna osłona tarczy zamocowana do piły tarczowej ma za zadanie zabezpieczać i chronić użytkownika. W żadnym wypadku nie wolno jej przerabiać. Jeśli zostanie uszkodzona, nie należy włączać piły do momentu naprawienia lub wymiany osłony. Należy zawsze zostawiać osłonę w pozycji pracy.

**⚠ NIEBEZPIECZEŃSTWO:** Podczas przecinania elementów dolna osłona tarczy nie zakrywa tarczy pod przecinanym elementem. Ponieważ tarcza jest odsłonięta od spodu przecinanego elementu, należy pilnować, aby ręce i stopy trzymać z dala strefy piłowania. Dotknięcie poruszającą się tarczą dowolnej części ciała prowadzi do poważnych urazów.

## 5. UŻYTKOWANIE

**⚠ OSTROŻNIE:** Nigdy nie należy używać piły, gdy osłona nie działa prawidłowo. Przed każdym użyciem należy kontrolować, czy osłona działa prawidłowo. Osłona działa prawidłowo, gdy porusza się swobodnie i bez oporów wraca do pozycji zamkniętej. Jeśli piła zostanie upuszczona, przed ponownym użyciem należy na wszystkich ustawieniach głębokości sprawdzić, czy dolna osłona tarczy i zderzak nie są uszkodzone.

### WŁĄCZANIE/WYŁĄCZANIE PIŁY

Piła jest wyposażona w lampkę roboczą, która włącza się pod wpływem wciśnięcia przełącznika spustowego i wyłącza się, gdy przełącznik ten zostanie puszczoney.

#### **Aby włączyć piłę, należy:**

Wcisnąć przycisk odblokowujący.

Wcisnąć przełącznik spustowy.

Należy zawsze pozwolić, aby najpierw tarcza tnąca rozpędziła się do prędkości maksymalnej i dopiero potem ostrożnie wsunąć ją w przecinany element.

**⚠ OSTREŻENIE:** Dotknięcie tarczą przecinanego elementu zanim tarcza osiągnie pełną prędkość może spowodować „odbicie”, które może doprowadzić do ciężkich urazów.

#### **Aby włączyć piłę, należy:**

Puścić przełącznik spustowy.

Po zwolnieniu przełącznika spustowego pozwolić, aby tarcza całkowicie się zatrzymała. Nie należy wyjmować piły z przecinanego elementu, gdy tarcza piły jeszcze się porusza.

### REGULACJA GŁĘBOKOŚCI TARCZY

Należy zawsze używać prawidłowego ustawienia głębokości tarczy. Prawidłowe ustawienie głębokości tarczy do wszystkich cięć nie może przekraczać 6,35 mm (1/4 in.) i 65 mm (2,56 in.) pod przecinanym materiałem.

Ustawienie większej głębokości cięcia zwiększa ryzyko odbicia i daje w efekcie nierówną linię cięcia. Aby precyzyjniej ustawiać głębokość cięcia, na górnej osłonie tarczy znajduje się skala.

Należy podnieść dźwignię blokady głębokości od podstawy w górę i w ten sposób poluzować dźwignię.

Ustalić żądaną głębokość cięcia. Ustalić głębokość prowadnicy krawędziowej na tylnej stronie górnej osłony tarczy.

Przyłożyć stopę na płasko do przecinanego elementu i podnieść lub opuścić piłę, aż wskaźnik na wsporniku zrówna się z karbem na osłonie tarczy.

Popchnąć dźwignię blokady głębokości w dół w kierunku do podstawy, aby zacisnąć dźwignię.

### OBSŁUGA PIŁY

Ważne jest, aby nauczyć się na czym polega prawidłowe i nieprawidłowe posługiwanie się piłą.

**Aby wykonać jak najlepsze cięcie, należy postępować zgodnie z następującymi**

## 5. UŻYTKOWANIE

### **pomocnymi wskazówkami:**

Mocno trzymać piłę obydwoma rękoma.

Podczas piłowania unikać kładzenia ręki na przecinanym elemencie.

Podprzeć przecinany element w taki sposób, aby nacięcie znajdowało się zawsze z boku operatora.

Podprzeć przecinany element w pobliżu linii cięcia.

Użyć zacisków lub w inny praktyczny sposób przytrzymać i podeprzeć przecinany element, tak aby nie przesuwał się w czasie cięcia.

Przed rozpoczęciem piłowania narysować linię wzdłuż planowanej linii cięcia.

### **PIŁOWANIE W POPRZEK/WZDŁUŻ SŁOJÓW**

Podczas wykonywania cięć prostopadłych lub równoległych do słojów, linię cięcia należy dopasować do zewnętrznego nacięcia prowadzącego 0° na stopie.

Ponieważ grubość tarczy może być różna, należy zawsze wykonać cięcie próbne na niepotrzebnym kawałku materiału. Należy ciąć wzdłuż narysowanej linii cięcia tak, aby ustalić o ile (i czy w ogóle) należy przesunąć tarczę od linii cięcia, aby uzyskać dokładne cięcie.

**UWAGA:** Odległość od linii cięcia do prowadnicy stanowi wartość o jaką należy przesunąć prowadnicę.

### **PIŁOWANIE WZDŁUŻ SŁOJÓW**

Podczas wykonywania piłą długich lub szerokich cięć wzdłuż słojów należy używać prowadnicy.

Przecinany element należy zamocować.

Prostą krawędź należy docisnąć do przecinanego elementu zaciskami typu C.

Aby uzyskać prostą linię cięcia, należy piłować wzdłuż prostej krawędzi.

**UWAGA:** Nie należy blokować tarczy w nacięciu.

### **CIĘCIE UKOŚNE**

Kąt cięcia należy ustawić na żadaną wartość w przedziale od 0° do 45°.

Podczas cięć z nachyleniem 45°, linię cięcia należy dopasować do nacięcia prowadzącego tarczę 45° na stopie piły.

Na niepotrzebnym kawałku materiału należy wykonać cięcie próbne. Należy ciąć wzdłuż narysowanej linii cięcia tak, aby ustalić o ile należy przesunąć linię cięcia na przecinanym materiale.

### **REGULACJA USTAWIENIA UKOSU**

Poluzować pokrętko regulacji ukosu.

Podnieść koniec obudowy silnika piły, aż do uzyskania żadanego kąta na skali ukosu.

Mocno dokręcić pokrętko regulacji ukosu.

**⚠ OSTRZEŻENIE:** Próba wykonania cięcia ukośnego bez mocnego zakręcenia pokrętła blokady ukosu może doprowadzić do ciężkich urazów.



## 5. UŻYTKOWANIE

### ABY WYKONAĆ CIĘCIE UKOŚNE, NALEŻY

Mocno trzymać piłę obydwiema rękoma. Krawędź przednią podstawy należy opierać na przecinanym elemencie. Włączyć piłę i pozwolić, aby tarcza rozpędziła się do maksymalnych obrotów. Poprowadzić piłę przez przecinany element i wykonać cięcie. Puścić przełącznik i pozwolić, aby tarcza całkowicie się zatrzymała. Podnieść piłę z przecinanego elementu.

### CIĘCIE WGLĘBNE

**⚠ OSTRZEŻENIE:** Przed wykonaniem cięcia wglębnego należy zawsze ustawić kąt ukosu na 0°. Próba wykonania cięcia wglębnego z jakimkolwiek innym ustawieniem może doprowadzić do utraty kontroli nad piłą, co może spowodować ciężkie urazy.

Ustawić kąt nachylenia na 0°.

Ustawić tarczę na właściwe ustawienie głębokości tarczy.

Używając dźwigni dolnej osłony tarczy, podnieść dolną osłonę tarczy.

**UWAGA:** Aby uniknąć ciężkich urazów, dolną osłonę tarczy należy zawsze podnosić za uchwyt. Dolną osłonę tarczy należy trzymać za uchwyt, a rękę trzymać na uchwycie przednim. Oprzeć przednią część podstawy na płasko na przecinanym elemencie, a tył uchwytu podnieść w taki sposób, aby tarcza nie dotykała przecinanego elementu. Włączyć piłę i pozwolić, aby tarcza rozpędziła się do maksymalnych obrotów. Poprowadzić piłę przez przecinany element i wykonać cięcie.

**⚠ OSTRZEŻENIE:** Podczas wykonywania cięć wglębnych należy zawsze ciąć do przodu. Cięcie w przeciwnym kierunku mogłoby spowodować uniesienie się piły ponad przecinany element i odskoczenie do tyłu w stronę operatora. Puścić przełącznik i pozwolić, aby tarcza całkowicie się zatrzymała. Podnieść piłę z przecinanego elementu.

### SKALA DŁUGOŚCI CIĘCIA

Piła jest wyposażona w skalę długości cięcia na podstawie. Jest ona równoległa z tarczą tnącą i można jej używać do pomiaru odległości w przecinanym przez tarczę materiale.

**UWAGA:** Maksymalna długość cięcia jaką można zmierzyć to 15 cm (6 cali). Ponadto, pomiar jest dokładny tylko głębokość cięcia jest ustawiona na wartość maksymalną.

### OPCJONALNA PROWADNICA KRAWĘDZIOWA

**Aby zamontować prowadnicę krawędziową, należy:**

Wyjąć akumulator.

Przełożyć prowadnicę krawędziową przez szczeliny w podstawie.

Ustawić prowadnicę krawędziową na potrzebną szerokość.

Mocno dokręcić pokrętkę blokującą prowadnicę krawędziową.

**Aby używać prowadnicy krawędziowej, należy:**

Zamocować przecinany element, tak aby się nie ruszał.

Mocno przyłożyć przednią stronę prowadnicy krawędziowej do krawędzi przecinanego elementu.

## 5. UŻYTKOWANIE

Prowadzić piłę wzdłuż krawędzi, aby uzyskać prostą linię cięcia.

**UWAGA:** Aby uzyskać prostą linię cięcia, musi być prosta krawędź przecinanego elementu. Aby nie dopuścić do zaklinowania się tarczy w nacięciu, należy zachować ostrożność.

### OPCJONALNY PORT DO ODSYSANIA PYŁU

Odsysanie pyłu trzeba włączyć przed rozpoczęciem używania piły tarczowej. Na pojemnik na pył, który znajduje się na górnej osłonie tarczy zakłada się adapter. Port do odsysania pyłu montuje się na adapterze.

**UWAGA:** Jeżeli używany jest port do odsysania pyłu, należy zawsze podłączyć go do standardowego węża odkurzacza. Użytkownik powinien ponadto założyć maskę przeciwpyłową.

### Aby zamontować port do odsysania pyłu, należy:

Wyjąć akumulator.

Podnieść dolną osłonę tarczy.

Ustawić adapter w taki sposób, aby pasował do otworu pojemnika na pył na górnej osłonie tarczy.

Dokręcić adapter załączoną śrubą.

Podczas używania odkurzacza należy dopasować otwór w porcie do odsysania pyłu do podniesionej krawędzi adaptera i zatrzasknąć go w odpowiedniej pozycji.

### WYMIANA TARCZY TNĄCEJ

Przed wymianą tarczy tnącej należy zawsze wyjąć akumulator!

1. Ustawić głębokość cięcia (za pomocą śruby blokującej) na pozycję minimalną (0 mm).
2. Używając dźwigni odblokowującej, odchylić osłonę tarczy w tył i odłożyć piłę tarczową.
3. Nacisnąć przycisk blokowania wrzeczona (aż zaskoczy) i kluczem imbusowym odkręcić śrubę mocującą tarczę. Wyjąć śrubę mocującą tarczę i kołnierz zewnętrzny.
4. Zdjąć tarczę tnącą.
5. Zakładanie tarczy tnącej odbywa się w odwrotnej kolejności.
6. Nacisnąć przycisk blokowania wrzeczona (aż zaskoczy) i kluczem imbusowym dokręcić śrubę mocującą tarczę i kołnierz zewnętrzny.
7. Dopilnować, aby tarcza piły była dobrana odpowiednio do rodzaju przecinanego materiału.

## 6. KONSERWACJA

**⚠OSTRZEŻENIE:** Aby ograniczyć ryzyko urazów, przed wykonaniem jakichkolwiek czynności konserwacyjnych należy zawsze odłączyć ładowarkę od zasilania i wyjąć akumulator z ładowarki lub narzędzia. Nigdy nie wolno we własnym zakresie rozmontowywać narzędzia, akumulatora lub ładowarki. Do czyszczenia urządzenia nie należy używać ostrych przedmiotów. Nigdy nie wolno dopuścić do dostania się jakichkolwiek płynów do środka urządzenia. Mogłoby to doprowadzić do uszkodzenia urządzenia.

Urządzenie należy regularnie czyścić, najlepiej natychmiast po skończeniu pracy. Obudowę należy czyścić suchą ściereczką – NIE należy używać benzyny, rozpuszczalników lub środków czyszczących działających żrąco na tworzywa.

Do gruntownego wyczyszczenia urządzenia potrzebny jest odkurzacz.

Nigdy nie należy zastaniać otworów wentylacyjnych.

Pył ze szlifowania osadzający się na urządzeniu należy usuwać szczoteczką.

Osłona tarczy musi się zawsze swobodnie poruszać i musi się automatycznie zamykać.

Dlatego też miejsce wokół tarczy musi być zawsze czyste.

Pył i wióry należy usunąć strumieniem sprężonego powietrza lub szczotką.

### CZYSZCZENIE

Otwory wentylacyjne należy czyścić z pyłu i zanieczyszczeń. Uchwyty muszą być czyste, suche i nie poplamione olejem lub smarem. Do czyszczenia należy używać mydła i wilgotnej ściereczki – niektóre środki czyszczące i rozpuszczalniki mogą zniszczyć części plastikowe i inne elementy izolowane.

Należy zawsze dbać o to, aby okolice osłony tarczy tnącej były czyste (pył i wióry należy usuwać szczotką lub sprężonym powietrzem).

Substancje te to m.in. benzyna, terpentyna, rozcieńczalnik do lakierów, rozcieńczalnik do farb, rozpuszczalnik do czyszczenia zawierające chlor, amoniak oraz detergenty przeznaczone do użytku domowego zawierające amoniak. Przy urządzeniu nigdy nie należy używać łatwopalnych rozpuszczalników.

### NAPRAWY

W celu dokonania naprawy narzędzie, jego akumulator i ładowarkę należy oddać do najbliższego punktu serwisowego.

### PRZECHOWYWANIE I UTYLIZACJA

Wyłączyć piłę tarczową i wyjąć z niej akumulator.

Piłę tarczową i jej akcesoria należy przechowywać w ciemnym, suchym i przewiewnym miejscu zabezpieczonym przed przymrozkami.

Piłę tarczową należy zawsze przechowywać w miejscu niedostępnym dla dzieci. Idealna temperatura przechowywania wynosi 10-30°C.

Do przechowywania zaleca się używanie oryginalnego opakowania; ewentualnie, w celu zabezpieczenia przed kurzem, piłę tarczową można przykryć odpowiednio dużym kawałkiem materiału lub włożyć do pudła o odpowiedniej wielkości.

### TRANSPORT

Wyłączyć piłę tarczową i wyjąć z niej akumulator.

Piłę tarczową należy chronić przed wszelkimi silnymi uderzeniami lub drganiem, które mogłyby wystąpić w transporcie pojazdami.

Aby nie dopuścić do ześlizgnięcia się lub spadnięcia, piłę tarczową należy zamocować.

## 7. ROZWIĄZYWANIE PROBLEMÓW

Problemy	Prawdopodobna przyczyna	Działanie korygujące
Urządzenie nie włącza się.	Rozładowany akumulator.	Sprawdzić i naładować akumulator.
	Uszkodzona ładowarka.	Naprawić w serwisie obsługi klienta.
	Być może uszkodzony jest włącznik.	
	Uszkodzony silnik.	
Urządzenie pracuje nierówno i ma małą moc.	Rozładowany akumulator.	Sprawdzić i naładować akumulator.
	Zużyte lub popękane szczotki węglowe.	Sprawdzić szczotki węglowe. Wymienić, jeśli są uszkodzone lub zużyte.
Podczas cięcia na końcach pali się drewno.	Brudna tarcza.	Umyć tarczę produktem do czyszczenia tarczy lub spirytusem mineralnym.
	Materiał zakleszcza się,	Sprawdzić pozycję przecinanego elementu na stole. Materiał musi być ułożony na płasko, równo z prowadnicą i musi być podparty na końcach.
Materiał się strzępi lub jest poszarpany.	Strona gotowa znajduje się od dołu.	Gotowa strona materiału powinna być skierowana do góry lub w stronę operatora. Strona spodnia i tylna są narażone na wyszczerbienie.
	Wyszczerbiona lub tępa tarcza.	Sprawdzić, czy nie ma uszkodzonych zębów. Naostrzyć lub wymienić tarczę tnącą.
	Tarcza nieodpowiednia do materiału.	Sprawdzić zalecenia producenta na temat przecinanego materiału. W przypadku piłowania twardego drewna w poprzek słoju oraz do wykonywania cięć precyzyjnych należy używać tarczy o wąskim profilu z 60 lub więcej zębami.
	Materiał nie został podparty.	Użyć cienkiego kawałka niepotrzebnego materiału, takiego jak np. sklejka o grubości 6 mm i włożyć go pod lub za materiał, aby podpieierać krawędzie materiału w czasie przecinania.

## 7. ROZWIĄZYWANIE PROBLEMÓW

Problemy	Prawdopodobna przyczyna	Działanie korygujące
Tarcza zaklinowuje się, zwalnia lub zatrzymuje piłę.	Materiał jest krzywo włożony do piły lub nie jest podparty na końcach.	Materiał musi być ułożony na stole na płasko, równo z przewodnicą i musi być podparty na obu końcach.
	Materiał jest mokry, zanieczyszczony lub używana jest niewłaściwa tarcza tnąca.	Sprawdzić stan materiału oraz to, czy tarcza nadaje się do piłowania takiego materiału.
Silnik pracuje, ale tarcza nie porusza się.	Usterka paska napędowego.	Oddać narzędzie wykwalifikowanemu serwisantowi w celu dokonania naprawy.

## 8. UTYLIZACJA I RECYKLING



Opakowanie jest wykonane z materiału przyjaznego dla środowiska. Można je wyrzucić do najbliższego pojemnika na odpady przeznaczone do recyklingu.



**OSTROŻNIE!** Ten produkt oznakowano symbolem usuwania zużytego sprzętu elektrycznego i elektronicznego. Oznacza to, że produktu nie należy wyrzucać razem ze zwykłymi odpadami gospodarstw domowych, lecz należy go oddać w ramach systemu zbiórki spełniającego wymagania europejskiej dyrektywy w sprawie zużytego sprzętu elektrycznego i elektronicznego (WEEE). W celu uzyskania informacji na temat recyklingu należy się skontaktować z dystrybutorem lub władzami lokalnymi. Następnie, aby ograniczyć wpływ na środowisko, produkt zostanie poddany recyklingowi lub demontażowi. Ze względu na zawartość niebezpiecznych substancji, sprzęt elektryczny i elektroniczny może być niebezpieczny dla środowiska i zdrowia człowieka.



**OSTROŻNIE!** Akumulatorów nie wolno wyrzucać do zwykłych, zmieszanych odpadów komunalnych!

### OCHRONA ŚRODOWISKA

Zużytych urządzeń elektrycznych nie wolno wyrzucać razem ze zwykłymi odpadami domowymi. Zgodnie z dyrektywą Wspólnoty Europejskiej w sprawie baterii i akumulatorów, uszkodzone lub zużyte akumulatory/baterie trzeba zbierać oddzielnie i utylizować w sposób bezpieczny dla środowiska. Jeśli istnieje odpowiednia infrastruktura, wyrób należy oddać do recyklingu. Informacje o recyklingu można otrzymać u sprzedawcy lub władz lokalnych. Następnie, aby ograniczyć wpływ na środowisko, produkt zostanie poddany recyklingowi lub demontażowi. Ze względu na zawartość niebezpiecznych substancji, akumulatory/baterie mogą być niebezpieczne dla środowiska i zdrowia człowieka.

## 9. GWARANCJA

### WSTĘP

Dziękujemy za wybranie tego produktu. Przy projektowaniu i w czasie produkcji naszych produktów, dokładamy wszelkich starań, aby zagwarantować doskonałą jakość, która spełni potrzeby użytkowników.

**WAŻNE! PRZED UŻYCIEM URZĄDZENIA, NALEŻY PRZECZYTAĆ NINIEJSZĄ INSTRUKCJĘ, PROSIMY STOSOWAĆ SIĘ DO PODANYCH W NIEJ PODSTAWOWYCH OSTRZEŻEŃ. INSTRUKCJĘ NALEŻY STARANNIE ZACHOWAĆ.**

Natychmiast po otwarciu opakowania zalecamy sprawdzić, czy wszystkie elementy potrzebne do montażu urządzenia znajdują się w zestawie.

W przypadku jakichkolwiek uszkodzeń lub usterek prosimy nie używać produktu – należy go wtedy zwrócić w najbliższym sklepie.

Wyrob jest przeznaczony wyłącznie do używania na dworze. W żadnym wypadku nie wolno go używać w budynkach.

Urządzenie można umieścić w budynku dopiero po odczekaniu 2 godzin od ostatniego użycia.

Dziękujemy za zakup naszego produktu. Mamy nadzieję, że używając go będą Państwo z niego w pełni zadowoleni.

Chętnie otrzymamy od Państwa wszelkie uwagi, można je przesłać przez stronę naszego sklepu internetowego.

### Gwarancja

Produkty marki DEXTER zostały zaprojektowane zgodnie z najwyższymi normami jakości przewidzianymi dla produktów konsumenckich.

Piła tarczowa (model nr 20VCIS3-190BL.1) jest objęta gwarancją przez okres 3 lat od daty zakupu. Niniejsza gwarancja obejmuje wszystkie wady materiałowe i usterki produkcyjne.

W razie usterki należy się najpierw zapoznać ze stroną „rozwiązywanie problemów” (problemy i rozwiązania) w niniejszej broszurze, a jeśli problemu nie uda się samodzielnie usunąć, należy się skontaktować z najbliższym sklepem.

Państwa sklep dołoży wszelkich starań, aby rozwiązać problem.

Naprawy lub wymiana części nie powodują przedłużenia pierwotnego okresu gwarancyjnego.

Gwarancja nie obejmuje usterek powstałych w wyniku niewłaściwego użytkowania lub zwykłego zużycia się. Dotyczy to m.in. przełączników, wyłącznika obwodu zabezpieczającego i silnika (w razie zużycia się).

W niektórych krajach obowiązują specjalne warunki gwarancji.

W razie wątpliwości należy zasięgnąć porady w punkcie sprzedaży.

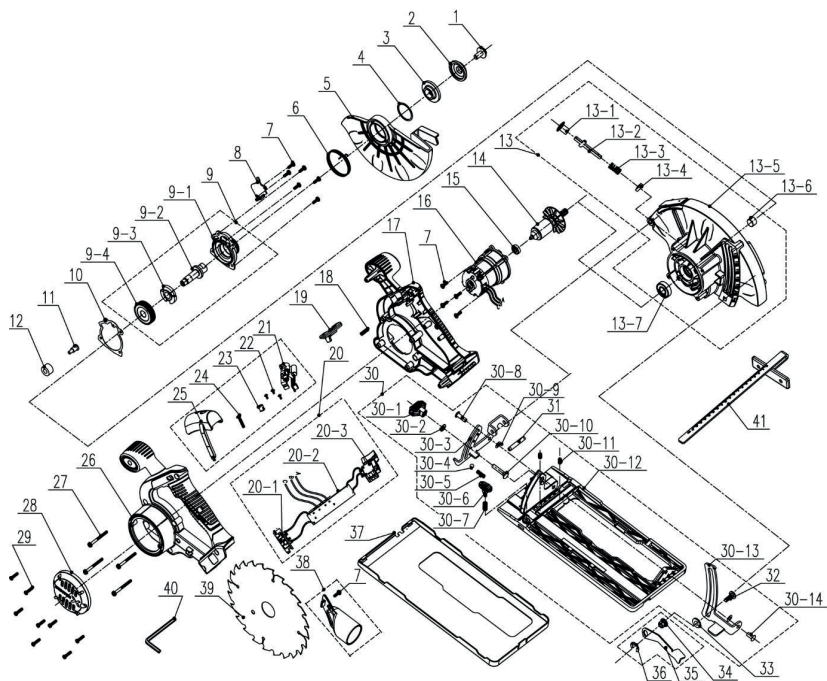
Aby roszczenie gwarancyjne zostało uwzględnione, konieczne jest spełnienie następujących warunków:

## 9. GWARANCJA

- Przedstawienie dowodu zakupu.
- W urządzeniu nie były wykonywane przez strony trzecie jakiegokolwiek naprawy i/lub wymiany.
- Problem nie sprowadza się do zwykłego zużywania się części w czasie użytkowania.
- Potrzebne czynności konserwacyjne i naprawy zostały prawidłowo wykonane.
- Nie doszło do uszkodzenia w wyniku nieprawidłowego nastawienia gaźnika.
- Urządzenie nie było używane na siłę, niewłaściwie traktowane, ani używane przez osoby niepowołane, nie uczestniczyło też w żadnym wypadku.
- W wyniku zapchania bloku wentylatora nie doszło do uszkodzenia.
- Prace przy urządzeniu nie były wykonywane przez osoby niewykwalifikowane, nie były też podejmowane próby nieodpowiedniej naprawy.
- Narzędzie/akumulator/ładowarka nigdy nie było/był/była rozmontowywane/-y/-a lub otwierane/-y/-a.
- Narzędzie/akumulator/ładowarka nigdy nie było/był/była zamoczone/-y/-a (rosa, deszcz, zanurzenie w wodzie itd.).
- Nie były używane niewłaściwe części lub części wyprodukowane przez producenta innego niż DEXTER, natomiast części te są przyczyną usterki.
- Narzędzie nie było niewłaściwie użytkowane (przeciążanie, zakładanie akcesoriów niezatwierdzonych przez producenta).
- Brak uszkodzeń spowodowanych czynnikami lub przedmiotami zewnętrznymi, np. piaskiem lub kamieniami.
- Brak uszkodzeń spowodowanych nieprzestrzeganiem instrukcji dotyczących bezpieczeństwa i użytkowania.

Produkt musi być używany w zwykłych warunkach i nie może być używany do celów profesjonalnych. Dlatego też, gwarancja nie obejmuje produktów używanych przez firmy z branży architektury krajobrazu, władze lokalne oraz firmy odpłatnie lub bezpłatnie wynajmujące maszyny.

## 10. RYSUNEK ROZSTRZELONY Z LISTĄ CZĘŚCI





## 10. RYSUNEK ROZSTRZELONY Z LISTĄ CZĘŚCI

POZ.	OPIS	POZ.	OPIS	POZ.	OPIS
1	Śruba	14	Wirnik (zespół)	30-3	Prowadnice
2	Kołnier z zewnętrzny	15	Łożysko	30-4	Kulka stalowa
3	Kołnier wewnętrzny	16	Stojan (zespół)	30-5	Sprężyna
4	Pierścień sprężynujący zabezpieczający	17	Obudowa – część prawa	30-6	Zespół pokrętła regulacji
5	Ruchoma osłona / Osłona dolna	18	Sprężyna	30-7	Sprężyna
6	Sprężyna torsyjna	19	Przycisk odblokowujący	30-12	Płytko dolna
7	Śruba 4x12 mm	20	Podzespoły elektroniczne	30-8	Nit
8	Uszczelka oleju	20-1	Bolec stykowy (zespół)	30-9	Uszczelka
9	Nakładka końcowa (zespół)	20-2	Płytko PCB	30-10	Śruba
9-1	Nakładka końcowa	20-3	Przełącznik	30-11	Śruba nastawcza
9-2	Wałek napędowy	21	Podzespół elektroniczny / laser	30-13	Prowadnice
9-3	Bloczek autoblokady	22	Śruba	30-14	Nit
9-4	Duża przekładnia	23	Przycisk	31	Sworzeń
10	Uszczelka oleju	24	Śruba	32	Śruba
11	Śruba	25	Pokrywa	33	Podkładka zębataki 1
12	Pierścień tłumiący	26	Obudowa – część lewa	34	Nakrętka
13	Osłona górna (zespół)	27	Śruba	35	Dźwignia
13-1	Przycisk	28	Pokrywa silnika	36	Pierścień sprężynujący zabezpieczający w kształcie litery E
13-2	Sworzeń	29	Śruba	37	Osłona podstawy
13-3	Sprężyna	30	Płytko montażowa (zespół)	38	Adapter do podłączania odkurzacza
13-4	Filc wełniany	30-1	Zespół pokrętła regulacji	39	Tarcza tnąca
13-5	Nieruchoma osłona LUB osłona górna	30-2	Podkładki płaskie	40	Klucz imbusowy
13-6	Tuleja			41	Skala z podziałką
13-7	Łożysko				

## 11. DEKLARACJA ZGODNOŚCI WE

**ADEO Services**  
**135 Rue Sadi Carnot – CS 00001**  
**59790 RONCHIN – France/Francja**

**oświadcza, że bezszotkowa piła tarczowa Model: 20VCIS3-190BL.1**  
spełnia wymagania określone w następujących dyrektywach, rozporządzeniach i normach:  
Dyrektywa w sprawie kompatybilności elektromagnetycznej (EMC) 2014/30/UE  
Dyrektywa (UE) w sprawie RoHS 2015/863 zmieniająca dyrektywę 2011/65/UE  
Dyrektywa maszynowa 2006/42/WE

EN 62841-1:2015  
EN 62841-2-5:2014  
EN 55014-1:2017  
EN 55014-2:2015  
IEC 62321-1:2013  
IEC 62321-2:2013  
IEC 62321-3-1:2013  
IEC 62321-4:2013+A1:2017  
IEC 62321-5:2013  
IEC 62321-6:2015  
IEC 62321-7-1:2015  
IEC 62321-7-2:2017&ISO 17075-1:2017  
IEC 62321-8:2017

Nr seryjny: Patrz okładka tylna i etykieta znamionowa maszyny  
Ostatnie dwie cyfry roku, w którym naniesiono oznaczenie CE: 19 随年变



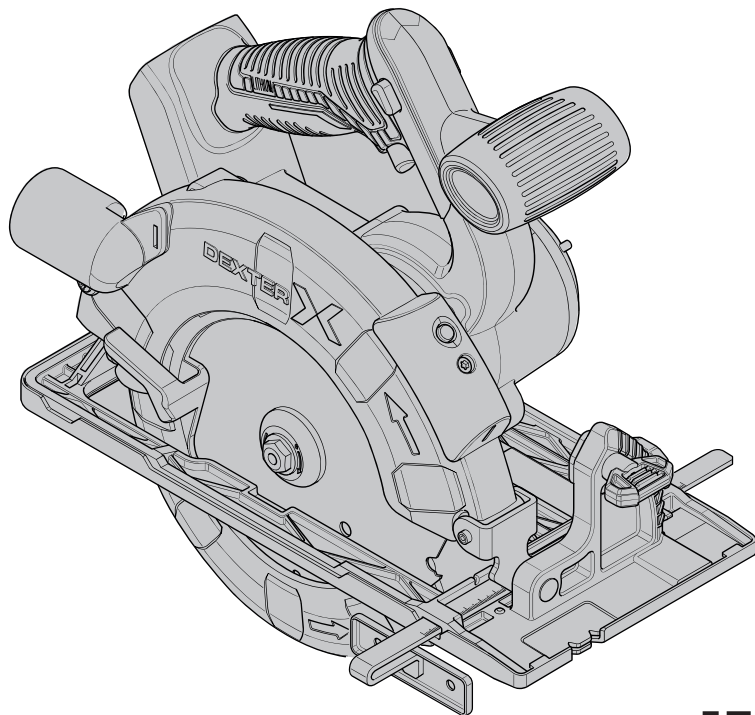
Eric LEMOINE

Międzynarodowy lider jakości projektu  
ADEO Services 135 Rue Sadi Carnot – CS 00001 59790 RONCHIN – France/Francja  
Sporządzono w Ronchin 18/10/2019

# DEXTER



Аккумуляторная  
бесщеточная  
циркулярная пила



EAN code: 3276000697886

**RU Руководство по технике безопасности и правовым нормам**

Жежианг Ят Электрикал Эпплайнс Ко., Лтд No.150 Вэньлун Род,  
Юйсинь Таун, Нанху Дистрикт, Цзясин, Чжэцзян, Китай

Лицо уполномоченное принимать претензии по качеству товара: ООО «Леруа Мерлен  
Восток»- 141031, Московская обл. г. Мытищи, Осташковское ш. 1, РФ.

12/2019 ~~随订单变~~

Срок службы (г): 5 лет

Копию сертификата соответствия или декларации о соответствии на данный товар можно  
получить на информационной стойке любого из магазинов Леруа Мерлен Восток.

дата публикации инструкции: 09/2019

**20VCIS3-190BL.1**

Внимательно прочитайте инструкцию по эксплуатации и изучите примечания. Данная инструкция позволяет ознакомиться с устройством, правилами его использования и инструкциями по технике безопасности. Храните инструкцию в надежном месте для использования в будущем.

## УСЛОВНЫЕ ОБОЗНАЧЕНИЯ



Внимательно прочитайте руководство.



Этот символ предупреждает о риске повреждения устройства или другого имущества, а также получения травм.



Используйте защитные очки.



Используйте средства защиты органов слуха.



Используйте защитную обувь.



Используйте защитные перчатки.



Надевайте респиратор.



Использование поврежденных отрезных кругов или кругов для черновой обработки очень опасно и может стать причиной серьезной травмы.



Запрещается резка с влажным охлаждением.



Устройство соответствует действующим европейским директивам и было оценено в соответствии с данными директивами.



Евразийский знак соответствия.



Символ WEEE (утилизация электрического и электронного оборудования).



Universal: совместимость только с Sterwins UP20, Lexman UP20 и Dexter UP20



Украинский знак соответствия

## КОМПЛЕКТ ПОСТАВКИ

1. Назначение аккумуляторной бесщеточной циркулярной пилы Dexter
2. Инструкция по технике безопасности
3. Описание
4. Технические характеристики
5. Использование
6. Обслуживание
7. Устранение неполадок
8. Утилизация и переработка
9. Гарантия
10. Изображение в разобранном виде и список деталей
11. Декларация соответствия нормам ЕС

FR

ES

PT

IT

EL

PL

**RU**

UA

KZ

RO

BR

EN

## 1. НАЗНАЧЕНИЕ АККУМУЛЯТОРНОЙ ЦИРКУЛЯРНОЙ ПИЛЫ DEXTER

Благодарим за приобретение данного изделия. Внимательно прочтите все инструкции и сохраните их для дальнейшего использования.

Циркулярная пила предназначена для поперечного и продольного пропила древесины на максимальную глубину 65 мм. Инструмент позволяет выполнять прямые пропилы или разрезы с углом скоса кромки от 0 до 45 градусов. При использовании основание этого инструмента должно контактировать с заготовкой.

После распаковки убедитесь, что все аксессуары (если предусмотрены) имеются в наличии. Если устройство повреждено или имеет какие-либо неисправности, не используйте его и верните обратно продавцу.

При передаче устройства другим лицам передавайте также и данное руководство.

**Помните, что наше оборудование не предназначено для использования в коммерческих, торговых или промышленных целях. Гарантия будет аннулирована, если инструмент используется в коммерческих, торговых или промышленных целях или для подобных нужд.**

Из соображений безопасности устройством нельзя пользоваться детям и подросткам младше 16 лет, а также людям, которые не ознакомились с данными инструкциями. Данное устройство могут использовать лица с ограниченными физическими или умственными способностями, если они находятся под присмотром либо прошли соответствующее обучение ответственными лицами.

## 2. ИНСТРУКЦИЯ ПО ТЕХНИКЕ БЕЗОПАСНОСТИ

### ОБЩИЕ ПРАВИЛА ТЕХНИКИ БЕЗОПАСНОСТИ ПРИ РАБОТЕ С ЭЛЕКТРОИНСТРУМЕНТАМИ



**ПРЕДУПРЕЖДЕНИЕ.** Прочитайте все правила безопасности, инструкции, иллюстрации и спецификации, прилагаемые к этому электроинструменту. Невыполнение изложенных ниже инструкций может привести к поражению электрическим током, пожару и (или) тяжелым травмам.

**Сохраните все предупреждения и инструкции для использования в будущем.**

Термин «электроинструмент» в предупреждениях означает электрический инструмент с питанием от сети (с кабелем) или электрический инструмент с питанием от аккумулятора (без кабеля).

### БЕЗОПАСНОСТЬ РАБОЧЕГО МЕСТА

- A. **Обеспечьте чистоту и освещенность рабочего места.**  
Загроможденные и плохо освещенные места служат причиной несчастных случаев.
- B. **Не используйте электроинструменты во взрывоопасных местах, например вблизи горючих жидкостей, газов или пыли.**  
Электроинструменты генерируют искры, которые могут воспламенить пыль или испарения.
- C. **Не позволяйте детям и посторонним находиться вблизи работающего электроинструмента.** Отвлекающие факторы могут привести к потере контроля.

### ЭЛЕКТРОТЕХНИЧЕСКАЯ БЕЗОПАСНОСТЬ

- A. **Вилка электроинструмента должна соответствовать розетке.**  
**Никогда не переделывайте вилку. Не используйте никакие переходники для вилок электроинструментов с заземлением.**  
Использование оригинальных вилок и соответствующих им розеток

## 2. ИНСТРУКЦИЯ ПО ТЕХНИКЕ БЕЗОПАСНОСТИ

уменьшает риск поражения электрическим током.

- В. Избегайте прикосновений к заземленным объектам, таким как трубы, радиаторы, плиты и холодильники.** Риск поражения электрическим током выше, когда тело заземлено.
- С. Не подвергайте электроинструменты воздействию дождя или влаги.** При попадании воды в электроинструмент увеличивается риск поражения электрическим током.
- Д. Обращайтесь с кабелем аккуратно. Никогда не переносите, не тяните и не выключайте электроинструмент за кабель. Держите кабель подальше от источников тепла, масла, острых предметов или движущихся частей.** Поврежденные или запутанные кабели повышают риск поражения электрическим током.
- Е. Для работы с электроинструментом вне помещения используйте предназначенный для этого удлинительный кабель.** Использование кабеля, подходящего для использования вне помещения, снижает риск поражения электрическим током.
- Ф. Если использование электроинструмента в сыром месте неизбежно, подключайте его через устройство защитного отключения (УЗО).** Использование УЗО снижает риск поражения электрическим током.

### ЛИЧНАЯ БЕЗОПАСНОСТЬ

- А. При использовании электроинструмента будьте бдительны, следите за своими действиями и следуйте здравому смыслу. Не пользуйтесь электроинструментом, если вы устали или находитесь под воздействием наркотиков, алкоголя или медикаментов.** Даже кратковременная невнимательность при работе с электроинструментом может привести к тяжелым травмам.
- В. Используйте средства индивидуальной защиты. Всегда используйте защитные средства для глаз.** Использование защитных средств, таких как респиратор, нескользкая защитная обувь, каска и средства защиты органов слуха в соответствующих условиях уменьшает риск получения травм.



## 2. ИНСТРУКЦИЯ ПО ТЕХНИКЕ БЕЗОПАСНОСТИ

- C. **Не допускайте случайного запуска инструмента. Перед подключением инструмента к сети питания (или аккумулятору) и перед его переноской убедитесь, что выключатель находится в выключенном положении.** Не держите палец на выключателе при переноске электроинструментов и не включайте вилку в розетку, если электроинструмент включен. Это может привести к несчастному случаю.
- D. **Перед включением электроинструмента снимите с него регулировочные инструменты и гаечные ключи.** Регулировочный инструмент или гаечный ключ, оставленный на вращающейся части электроинструмента, может стать причиной травмы.
- E. **Не тянитесь. Всегда сохраняйте устойчивое положение и равновесие.** Это позволит лучше контролировать электроинструмент в неподвижных ситуациях.
- F. **Одевайтесь надлежащим образом. Не надевайте свободную одежду и украшения. Держите волосы, одежду и перчатки подальше от движущихся частей.** Свободная одежда, украшения и длинные волосы могут попасть в движущиеся части.
- G. **При наличии устройств для отвода и сбора пыли убедитесь, что они подключены и правильно работают.** Использование пылеулавливающих устройств снижает вред, причиняемый пылью.
- H. **Не допускайте небрежности, которая может возникнуть из-за частого использования инструмента и повлечь за собой самоуверенность и игнорирование правил безопасности.** Неосторожное действие может причинить серьезную травму за доли секунды.

### ИСПОЛЬЗОВАНИЕ И ОБСЛУЖИВАНИЕ ЭЛЕКТРОИНСТРУМЕНТА

- A. **Не прикладывайте к электроинструменту чрезмерных усилий. Используйте подходящий для ваших задач электроинструмент.** Правильно выбранный электроинструмент более эффективен и безопасен при номинальной нагрузке.
- B. **Не используйте электроинструмент, если его выключатель неисправен.** Электроинструменты с неисправным выключателем

## 2. ИНСТРУКЦИЯ ПО ТЕХНИКЕ БЕЗОПАСНОСТИ

опасны и подлежат ремонту.

- C. **Перед регулировкой, сменой аксессуаров или хранением отключите электроинструмент от сети питания и (или) извлеките аккумулятор, если это возможно.** Такие меры предосторожности уменьшают риск случайного запуска электроинструмента.
- D. **Храните неиспользуемые электроинструменты в местах, недоступных для детей, и не доверяйте электроинструмент лицам, не знакомым с ним и с этими инструкциями.** Электроинструменты опасны в руках неподготовленных пользователей.
- E. **Выполняйте техническое обслуживание электроинструментов и принадлежностей.** Проверьте выравнивание и сцепление подвижных деталей, наличие поломок и прочие условия, которые могут повлиять на работу электроинструмента. Если электроинструмент поврежден, перед использованием его необходимо отремонтировать. Недостаточный уход за электроинструментом является причиной многих несчастных случаев.
- F. **Храните режущие инструменты в чистоте и заточенном состоянии.** Правильно обслуживаемые и хорошо заточенные режущие инструменты меньше заклинивают и лучше контролируются.
- G. **Используйте электроинструмент, аксессуары, насадки и т. п. в соответствии с этими инструкциями, учитывая условия и специфику выполняемой работы.** Использование электроинструмента для выполнения непредусмотренных операций может привести к опасным ситуациям.
- H. **Следите за тем, чтобы рукоятки и поверхности захвата были сухими и чистыми и на них не было масла или смазочного материала.** Скользкие рукоятки и поверхности захвата не позволяют безопасно использовать инструмент и контролировать его в непредвиденных ситуациях.

### ИСПОЛЬЗОВАНИЕ И ОБСЛУЖИВАНИЕ ИНСТРУМЕНТА С ПИТАНИЕМ ОТ АККУМУЛЯТОРА

- A. **Заряжайте аккумулятор только с помощью зарядного устройства,**

## 2. ИНСТРУКЦИЯ ПО ТЕХНИКЕ БЕЗОПАСНОСТИ

**указанного изготовителем.** Зарядное устройство, предназначенное для одного типа аккумуляторных батарей, может стать причиной пожара при использовании с другим типом батарей.

- V. Используйте электроинструмент только со специально предназначенными для него аккумуляторами.** Использование любого другого вида аккумуляторных батарей может стать причиной несчастных случаев или пожара.
- C. Когда аккумулятор не используется, храните его отдельно от металлических предметов — канцелярских скрепок, монет, ключей, гвоздей, винтов и др. — они могут соединить контакты.** Короткое замыкание контактов аккумуляторной батареи может стать причиной ожогов или пожара.
- D. При неблагоприятных обстоятельствах из аккумулятора может потечь электролит. Избегайте контакта с ним. При случайном контакте промойте водой. Если жидкость попала в глаза, обратитесь к врачу.** Жидкость из аккумуляторной батареи может вызвать раздражение и ожоги.
- E. Не используйте аккумулятор и инструмент, если они повреждены или подвергались модификациям.** Поведение поврежденных или модифицированных аккумуляторов может быть непредсказуемым, что приведет к возгоранию, взрыву и риску получения травм.
- F. Не подвержайте аккумуляторную батарею и инструмент воздействию огня и высокой температуры.** Воздействие огня или температуры выше 130 °C может привести к взрыву.
- G. Следуйте всем инструкциям по зарядке и не заряжайте аккумулятор и инструмент при температуре, выходящей за пределы указанного диапазона.** Если зарядка выполняется неправильно или в условиях неподходящей температуры, это может привести к повреждению аккумулятора и возгоранию.

## РЕМОНТ

- A. Ремонт электроинструмента должен производиться квалифицированным специалистом с использованием только**


## 2. ИНСТРУКЦИЯ ПО ТЕХНИКЕ БЕЗОПАСНОСТИ

**идентичных запасных частей.** Это обеспечит безопасную работу электроинструмента.

- B. Никогда не выполняйте обслуживание поврежденного аккумулятора.** Обслуживание аккумуляторов должно выполняться только производителем или в авторизованном сервисном центре.

### ИНСТРУКЦИИ ПО ТЕХНИКЕ БЕЗОПАСНОСТИ ДЛЯ ПИЛ ЛЮБОГО ТИПА

#### РАСПИЛИВАНИЕ

- A.  ОПАСНО!** Держите руки подальше от места резки и пильного диска. Второй рукой держитесь за вспомогательную рукоятку или корпус двигателя. При удерживании пилы двумя руками получение травмы в результате пореза невозможно.
- B. Следите за тем, чтобы ничего не попало под заготовку.** Щиток не предохраняет от пильного диска под заготовкой.
- C. Регулируйте глубину пропила в соответствии с толщиной заготовки.** Зубья пилы не должны полностью выступать из-под заготовки.
- D. Никогда не держите заготовку в руках или на коленях. Закрепите заготовку на устойчивом основании.** Необходимо правильно закрепить заготовку, чтобы уменьшить риск получения травмы, заклинивания пильного диска или потери управления.
- E. При выполнении работ, в ходе которых режущий элемент может касаться скрытой электропроводки, держите инструмент за изолированные поверхности.** Касание провода под напряжением может передать напряжение на металлические детали электроинструмента, и оператор получит удар током.
- F. Во время продольной резки всегда используйте направляющую планку или угольник.** Это повышает точность распиливания и уменьшает риск заклинивания пильного диска.

## 2. ИНСТРУКЦИЯ ПО ТЕХНИКЕ БЕЗОПАСНОСТИ

- Г. Всегда пользуйтесь пильным диском с монтажным отверстием правильного размера и формы (ромбовидным или круглым).** Пильные диски, которые не соответствуют креплению пилы, будут вращаться эксцентрично, что приведет к потере контроля над инструментом.
- Н. Никогда не используйте для пильного диска поврежденные или неподходящие шайбы или болты.** Шайбы и болты для пильного диска специально разработаны для данной пилы и обеспечивают оптимальную производительность и безопасность.

### ДОПОЛНИТЕЛЬНЫЕ ИНСТРУКЦИИ ПО ТЕХНИКЕ БЕЗОПАСНОСТИ ДЛЯ ВСЕХ ПИЛ

#### ПРИЧИНЫ ОТДАЧИ И ИХ ПРЕДУПРЕЖДЕНИЕ

- Отдача представляет собой внезапную реакцию на зажатие, заедание или смещение пильного диска, при этом неконтролируемая пила выбрасывается из заготовки вверх и может ударить оператора.
- Когда пильный диск зажимается или заклинивается в распиле, он блокируется, и двигатель резко отбрасывает устройство назад в сторону оператора.
- Если пильный диск перекрутился или неправильно выровнен в разрезе, зубцы на заднем краю пильного диска могут врезаться в поверхность материала, вызывая подъем или отскок диска в направлении оператора.

**ОТДАЧА ЯВЛЯЕТСЯ РЕЗУЛЬТАТОМ НЕПРАВИЛЬНОГО ИСПОЛЬЗОВАНИЯ ИНСТРУМЕНТА И (ИЛИ) НЕСОБЛЮДЕНИЯ ИНСТРУКЦИЙ ИЛИ УСЛОВИЙ РАБОТЫ. ПРИВЕДЕННЫЕ НИЖЕ МЕРЫ ПРЕДОСТОРОЖНОСТИ ПОЗВОЛЯЮТ ПРЕДОТВРАТИТЬ ВОЗНИКНОВЕНИЕ ОТДАЧИ.**

- А. Крепко держите инструмент обеими руками, расположив руки наиболее удобным образом для реакции на отдачу. Держите пилу с любой стороны, но не на одной линии**

## 2. ИНСТРУКЦИЯ ПО ТЕХНИКЕ БЕЗОПАСНОСТИ

**с телом.** В результате отдачи пила может отскочить назад, но оператор может контролировать силу отдачи при соблюдении правил безопасности.

- В. Если диск заедает или нужно прервать резку по любой причине, выключите инструмент и удерживайте его неподвижно в материале вплоть до полной остановки диска. Не пытайтесь извлечь пилу из заготовки или потянуть ее назад во время вращения пильного диска, так как это может привести к возникновению отдачи.** Осмотрите место зажатия и примите необходимые меры, чтобы устранить причину.
- С. При возобновлении распиливания заготовки установите пильный диск в центре распила и убедитесь, что зубья не зацепились за обрабатываемый материал.** Если пильный диск зажат, он может подняться или привести к возникновению отдачи при возобновлении работы пилы.
- Д. Обеспечьте поддержку заготовок большого размера, чтобы уменьшить риск зажатия пильного диска и возникновения отдачи.** Широкие заготовки могут провисать под собственным весом. Под заготовкой следует установить опоры с обеих сторон — вблизи линии реза и у края заготовки.
- Е. Не используйте затупившиеся или поврежденные пильные диски.** При использовании затупившегося или неправильно установленного пильного диска распил получается узким, что приводит к чрезмерному трению, зажатию диска и возникновению отдачи.
- Ф. Перед распиливанием должны быть надежно зафиксированы блокирующие рычаги регулировки глубины и угла наклона пильного диска.** Если во время распиливания сбивается настройка пильного диска, это может привести к его зажатию или возникновению отдачи.
- Г. Соблюдайте особую осторожность при распиливании стен**

## 2. ИНСТРУКЦИЯ ПО ТЕХНИКЕ БЕЗОПАСНОСТИ

**или других непросматриваемых областей.** Выступающий пильный диск может распилить предметы, которые способствуют возникновению отдачи.

### ФУНКЦИЯ НИЖНЕГО ЩИТКА

- A. Проверьте надежность крепления нижнего щитка перед каждым использованием. Не используйте пилу, если нижний щиток не передвигается свободно и не закрывается мгновенно. Никогда не зажимайте и не привязывайте нижний щиток в открытом положении.** Случайное падение пилы может привести к деформации щитка. Приподнимите нижний щиток за рукоятку и убедитесь, что он движется свободно и не касается диска и других частей при любых углах и глубине резки.
- B. Проверьте работу пружины нижнего щитка. Если щиток или пружина не работают должным образом, устраните неисправность перед использованием.** Работа нижнего щитка может быть замедлена в результате повреждения частей, липких отложений или скопившихся загрязнений.
- C. Нижний щиток можно отвести вручную только для выполнения специальных распилов, таких как «погружные» и «сложные».** Приподнимите нижний щиток за рукоятку. Как только пильный диск войдет в материал, щиток необходимо отпустить. Во всех остальных режимах резки нижний щиток должен работать автоматически.
- D. Прежде чем положить пилу на верстак или пол, убедитесь, что нижний щиток закрывает пильный диск.** Незащищенный движущийся по инерции диск может привести к обратному ходу пилы, при котором будет распилено все, что встретится на ее пути. Помните, что для остановки диска после выключения питания требуется некоторое время.

## 2. ИНСТРУКЦИЯ ПО ТЕХНИКЕ БЕЗОПАСНОСТИ

### ДОПОЛНИТЕЛЬНЫЕ ИНСТРУКЦИИ ПО ТЕХНИКЕ БЕЗОПАСНОСТИ ПРИ ОБРАЩЕНИИ С ЦИРКУЛЯРНОЙ ПИЛОЙ

**⚠ ПРЕДУПРЕЖДЕНИЕ.** Не используйте абразивные круги и пильные полотна.

Не используйте принадлежности для подачи воды.

- A. Используйте зажимы или другие приспособления для фиксации заготовки на устойчивой платформе. Если держать обрабатываемую деталь руками или прижимать к телу, это может привести к потере равновесия и контроля.
- B. Держите пилу с любой стороны, но не на одной линии с телом. В результате ОТДАЧИ пила может отскочить назад.
- C. Старайтесь не закрывать вентиляционные отверстия устройства. Свободная одежда, украшения и длинные волосы могут попасть в движущиеся части.
- D. Избегайте гвоздей при распиле. Перед работой проверьте заготовку и удалите из нее все гвозди.

**⚠ ПРЕДУПРЕЖДЕНИЕ.** В некоторых случаях пыль, образуемая в результате шлифования, распиливания, сверления и других видов ремонтных работ, содержит химические вещества, вызывающие онкологические заболевания, патологии родов и другие виды нарушений репродуктивной системы (по данным штата Калифорния). Далее приведено несколько примеров таких химических веществ.

- Свинец, содержащийся в краске на основе свинца.
- Кварц, содержащийся в кирпичах, цементе и других строительных материалах.
- Мышьяк и хром из химически обработанных пиломатериалов.
- Риск воздействия зависит от частоты выполнения данных видов работ. Чтобы снизить влияние этих химических продуктов:
- работайте в хорошо проветриваемых помещениях и используйте надлежащие средства защиты, такие как респиратор, специально



## 2. ИНСТРУКЦИЯ ПО ТЕХНИКЕ БЕЗОПАСНОСТИ

разработанный для фильтрации микроскопических частиц;

- Избегайте длительного контакта с пылью при шлифовании, распиливании, сверлении и других ремонтных работах. Надевайте защитную одежду и мойте открытые места водой с мылом. Попадание пыли в рот, глаза или на кожу может привести к выпитыванию вредных химических веществ.

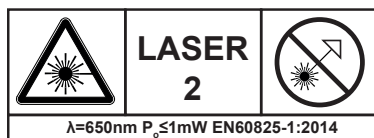
### ПЫЛЕУЛАВЛИВАНИЕ

Инструмент оснащен отверстием для удаления пыли.

Всегда используйте вакуумный пылеулавливатель, разработанный в соответствии с действующими нормами. Директивы по выбросу пыли при распиловке древесины. Шланги большинства пылесосов подходят для непосредственного подключения к отверстию для удаления пыли.

**⚠ ПРЕДУПРЕЖДЕНИЕ.** Когда циркулярная пила не используется, кладите ее на устойчивую поверхность подошвой вниз, где об нее нельзя будет споткнуться и упасть. Некоторые инструменты с большим аккумуляторным отсеком ставятся вертикально на него, но могут легко опрокинуться.

### ФУНКЦИЯ ЛАЗЕРА



В инструменте используется лазерное излучение класса 2 с максимальной мощностью 1 мВт и длиной волны 650 нм. Данные лазеры в обычных условиях не представляют оптической опасности, однако пристальный взгляд на луч может привести к временной потере зрения, вызванной световой вспышкой.

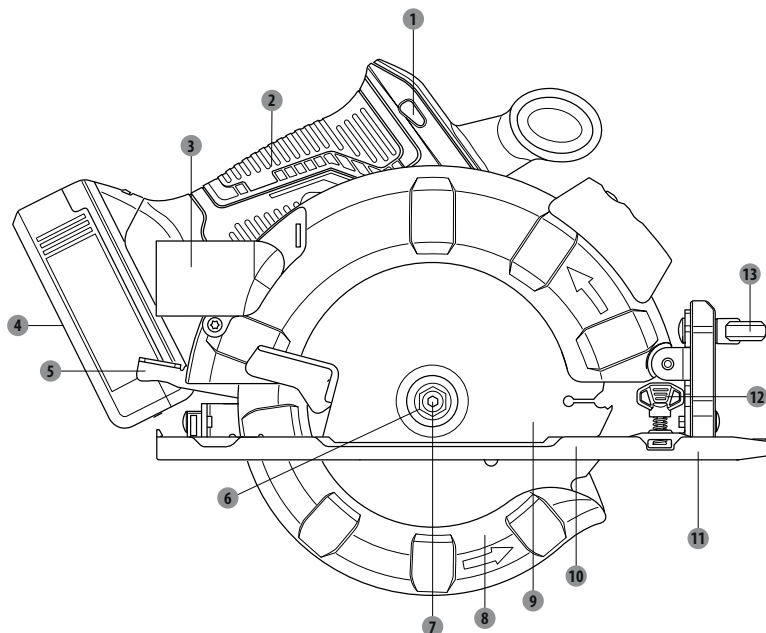
**ВНИМАНИЕ!** Использование оптических инструментов с лазерным модулем увеличивает риск для глаз.

- Не смотрите на лазерный луч.

## 2. ИНСТРУКЦИЯ ПО ТЕХНИКЕ БЕЗОПАСНОСТИ

- Использование и обслуживание лазера должно выполняться в соответствии с инструкциями производителя.
- Никогда не направляйте луч на человека или предметы, кроме обрабатываемых изделий.
- Всегда следите за тем, чтобы лазерный луч был направлен на твердую заготовку без отражающих поверхностей, то есть дерево или изделия с шероховатым покрытием допустимы. Блестящая отражающая листовая сталь или подобные материалы не подходят для использования лазера, так как отражающая поверхность может привести к попаданию луча на оператора.
- Не заменяйте модуль лазерного излучения модулем другого типа. Ремонт должен выполнять производитель лазера или его авторизованный сервисный представитель.
- Не пытайтесь самостоятельно отремонтировать модуль лазера.
- Не пытайтесь изменять какие-либо части модуля лазерного излучения.
- Всегда выключайте лазер, когда он не используется.

### 3. ОПИСАНИЕ



1 Кнопка блокировки

2 Рукоятка

3 Отверстие для отвода пыли

4 Аккумулятор\*

5 Рычаг блокировки глубины

6 Внешний фланец

7 Болт режущего элемента

8 Нижний щиток

9 Режущий элемент

10 Подошва

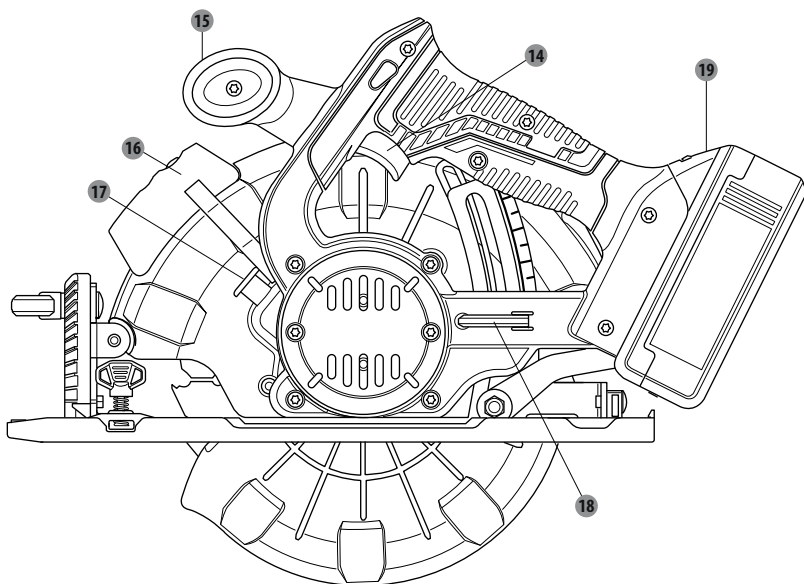
11 Боковая направляющая планка

12 Фиксатор боковой направляющей планки

13 Ручка регулировки угла скоса кромки

\*Не все принадлежности, приведенные на рисунках или описанные в документе, включены в стандартный комплект поставки.

### 3. ОПИСАНИЕ



- 14 Курковый переключатель
- 15 Вспомогательная рукоятка
- 16 Лазер
- 17 Кнопка блокировки шпинделя
- 18 Ключ режущего элемента
- 19 Кнопка отсоединения аккумулятора\*

\*Не все принадлежности, приведенные на рисунках или описанные в документе, включены в стандартный комплект поставки.

#### 4. ТЕХНИЧЕСКИЕ ХАРАКТЕРИСТИКИ

Модель	20VCIS3-190BL.1
Номинальное напряжение	18 В пост. тока макс. 20 В пост. тока
Скорость работы без нагрузки	4200 об/мин
Размер пильного диска	Φ190 мм
Вал	30 мм
Макс. глубина пропила под углом 0°	65 мм
Макс. глубина пропила под углом 45°	45 мм
Уровень звукового давления	77,7 дБ (А)
Уровень звуковой мощности	88,7 дБ (А)
Уровень звукового давления, погрешность К:	3дБ(А)
Уровень звуковой мощности, погрешность К:	3дБ(А)
Уровень вибрации (K=1,5 м/с <sup>2</sup> )	1,008 м/с <sup>2</sup>
Масса устройства (без аккумулятора)	3,13 кг
Совместимость с зарядными устройствами	20VCH1-3A.1
	20VCH2-6A.1
Совместимость с аккумуляторами	20VBA2-25.1
	20VBA2-50.1

## 5. ЭКСПЛУАТАЦИЯ

**⚠ ПРЕДУПРЕЖДЕНИЕ.** Перед заменой и снятием принадлежностей всегда извлекайте из устройства аккумулятор. Используйте только рекомендованные для данного инструмента принадлежности. Другие принадлежности могут представлять опасность.

### УСТАНОВКА И ИЗВЛЕЧЕНИЕ АККУМУЛЯТОРА

#### Установка

Вставьте аккумулятор.

Перед началом работы вставьте аккумулятор в нижнюю часть рукоятки и убедитесь, что он зафиксирован на месте.

#### Извлечение

Нажмите кнопку отсоединения аккумулятора и извлеките его.

Подробные инструкции по выполнению зарядки см. в руководстве пользователя аккумулятора и зарядного устройства.

### КНОПКА БЛОКИРОВКИ

Кнопка блокировки расположена на рукоятке сверху куркового переключателя. Чтобы воспользоваться курковым переключателем, необходимо нажать кнопку блокировки. При отпускании куркового переключателя кнопка блокировки возвращается в исходное положение.

**ПРИМЕЧАНИЕ.** Кнопку блокировки можно нажать как с левой, так и с правой стороны.

### КУРКОВЫЙ ПЕРЕКЛЮЧАТЕЛЬ

Чтобы включить устройство, нажмите и удерживайте кнопку блокировки, затем нажмите курковый переключатель. Чтобы выключить инструмент, отпустите курковый переключатель.

### ОТДАЧА

Отдача возникает, когда пильный диск внезапно блокируется и отбрасывается назад в сторону оператора. Блокировка пильного диска может быть вызвана любым действием, которое приводит к защемлению диска в древесине.

**⚠ ОПАСНО!** Если пильный диск застрял или пила заблокировалась, немедленно отпустите курковый переключатель. Отдача может привести к потере контроля над пилой. Потеря контроля может привести к серьезным травмам.

**В целях защиты от отдачи избегайте опасных действий, таких как описанные ниже:**

- неправильная установка глубины диска;
- распиловка сучков или гвоздей, находящихся в заготовке;
- изгибание пильного диска во время пропила;
- выполнение распилов тупым, зазубренным или неправильно отрегулированным пильным диском;
- неправильная поддержка заготовки;
- прикладывание чрезмерных усилий при выполнении пропила;
- распиловка деформированной или влажной древесины;
- неправильное или ненадлежащее использование инструмента.

**Чтобы уменьшить вероятность отдачи, следуйте приведенным ниже инструкциям по технике безопасности.**

## 5. ЭКСПЛУАТАЦИЯ

Всегда используйте правильные настройки глубины диска.

Перед резкой осмотрите заготовку на наличие сучков и гвоздей.

Никогда не пилите сучки или гвозди.

Выполняйте прямые пропилы. Во время продольной резки всегда используйте направляющую планку.

Это позволит предотвратить изгибание пильного диска.

Используйте чистые, острые и правильно установленные пильные диски. Никогда не пилите тупыми пильными дисками.

Перед началом работы обеспечьте правильную поддержку заготовки.

При выполнении распила всегда прилагайте равномерное давление. Никогда не прилагайте чрезмерных усилий к инструменту.

Не пилите деформированную или влажную древесину.

Крепко держите пилу обеими руками и сохраняйте устойчивое положение, чтобы противостоять силе отдачи, если она возникнет.

**⚠ ПРЕДУПРЕЖДЕНИЕ.** При использовании пилы всегда будьте бдительны и контролируйте ее работу. Не извлекайте пилу из заготовки во время движения пильного диска.

### ПИЛЬНЫЕ ДИСКИ

Даже самые лучшие пильные диски не будут резать эффективно, если они не будут чистыми, острыми и правильно установленными. Использование затупленного пильного диска создает большую нагрузку на пилу и увеличивает опасность отдачи. Держите дополнительные пильные диски под рукой, чтобы сменные острые принадлежности всегда были доступны.

Затвердевшая на пильном диске смола замедляет работу пилы. Извлеките пильный диск из пилы и используйте средство для удаления смолы, горячую воду и керосин для устранения этих накоплений.

Используйте только такие пильные диски, скорость вращения которых равна или превышает указанную на устройстве.

### НЕ ИСПОЛЬЗУЙТЕ БЕНЗИН.

Используйте только пильные диски DEXTER, указанные в следующей таблице.

Диаметр	Количество зубцов
190 мм	24

### ЩИТОК ПИЛЬНОГО ДИСКА

Нижний щиток пильного диска, установленный на циркулярной пиле, обеспечивает защиту и безопасность оператора. Ни в коем случае не изменяйте его конструкцию. Если щиток поврежден, не используйте пилу до тех пор, пока щиток не будет отремонтирован или заменен. При использовании пилы всегда устанавливайте щиток в рабочее положение.

**⚠ ОПАСНО!** При распиловке заготовки насквозь нижний щиток не закрывает нижнюю часть пильного диска. Поскольку пильный диск находится под рабочей поверхностью, держите руки и пальцы подальше от зоны пропила. Контакт с вращающимся пильным диском может привести к получению серьезной травмы.

## 5. ЭКСПЛУАТАЦИЯ

**⚠ ВНИМАНИЕ!** Никогда не используйте пилу, если щиток не работает надлежащим образом. Проверяйте правильность работы щитка перед каждым использованием. Щиток работает правильно, если он свободно перемещается и легко возвращается в закрытое положение. Если пила упала, перед повторным использованием проверьте нижний щиток пильного диска и бампер на наличие повреждений при всех настройках глубины.

### ЗАПУСК И ОСТАНОВКА ПИЛЫ

Эта пила оснащена подсветкой, которая включается при нажатии на курок и выключается при отпускании курка.

#### Остановка пилы

Нажмите кнопку блокировки.

Зажмите курковый переключатель.

Всегда давайте пильному диску достичь полной скорости, прежде чем направлять его в заготовку.

**⚠ ПРЕДУПРЕЖДЕНИЕ.** Контакт пильного диска с заготовкой не на полной скорости может привести к возникновению отдачи и серьезным травмам.

#### Остановка пилы

Отпустите курковый переключатель.

После отпущения куркового переключателя дайте пильному диску полностью остановиться. Не извлекайте пилу из заготовки во время движения пильного диска.

### РЕГУЛИРОВКА ГЛУБИНЫ ДИСКА

Очень важна правильная настройка глубины диска. При правильной настройке глубины диска для всех распилов диск может выступать ниже разрезаемого материала на длину от 6,35 до 65 мм.

Увеличение глубины резания повышает вероятность отдачи и может привести к неровным результатам резки. Для достижения большей точности резки используйте шкалу, расположенную на верхнем щитке пильного диска.

Ослабьте рычаг регулировки глубины, подняв его вверх от основания.

Определите необходимую глубину пропила. Установите глубину расположения боковой направляющей на задней стороне верхнего щитка пильного диска.

Прижмите основание к заготовке и поднимите или опустите пилу, пока отметка на кронштейне не совпадет с пазом на щитке пильного диска.

Надежно затяните рычаг регулировки глубины, прижав его к основанию.

### ИСПОЛЬЗОВАНИЕ ПИЛЫ

Важно уметь правильно обращаться с пилой.

**Для обеспечения наилучшего результата резки следуйте приведенным далее полезным советам.**

Крепко держите пилу обеими руками.



## 5. ЭКСПЛУАТАЦИЯ

Не кладите руку на заготовку во время резки.

Обеспечивайте такую поддержку заготовки, чтобы вырез (пропил) всегда находился сбоку от оператора.

Заготовка должна поддерживаться рядом с местом пропила.

Закрепляйте заготовку с помощью зажимов или других приспособлений, чтобы она не смещалась во время резки.

Перед выполнением пропила нарисуйте направляющую линию вдоль необходимой линии разреза.

### ПОПЕРЕЧНАЯ И ПРОДОЛЬНАЯ РЕЗКА

При выполнении прямого поперечного или продольного распила совместите линию разреза с пазом 0° направляющей планки пильного диска на основании.

Поскольку толщина пильных дисков различается, всегда выполняйте пробный распил на куске отходов материала вдоль направляющей линии, чтобы определить, насколько нужно сместить пильный диск от направляющей линии, чтобы правильно выполнить распил.

**ПРИМЕЧАНИЕ.** Расстояние от линии разреза до направляющей линии — это расстояние, на которое следует сместить направляющую планку.

### ПРОДОЛЬНАЯ РЕЗКА

Используйте направляющую планку при выполнении длинных или широких продольных распилов.

Закрепите заготовку.

Закрепите направляющую планку на заготовке при помощи C-образных зажимов.

Выполняйте распил вдоль направляющей планки для получения прямого продольного разреза.

**ПРИМЕЧАНИЕ.** Не допускайте защемления диска в распиле.

### РЕЗКА СО СКОШЕННОЙ КРОМКОЙ

Настройте желаемый угол скоса кромки в диапазоне от 0° до 45°.

При выполнении распила с углом скоса кромки 45° совместите линию разреза с пазом 45° направляющей планки пильного диска на основании.


Всегда выполняйте пробный распил на куске отходов материала вдоль направляющей линии, чтобы определить, насколько нужно отступить от направляющей линии на разрезаемом материале.

### РЕГУЛИРОВКА УГЛА СКОСА КРОМКИ

Открутите ручку регулировки угла скоса кромки.

Поднимите корпус двигателя пилы до достижения нужного значения угла скоса кромки на шкале.

Надежно затяните ручку регулировки угла скоса кромки.


 **ПРЕДУПРЕЖДЕНИЕ.** Попытка выполнения резки со скошенной кромкой без надежной затяжки фиксатора угла скоса кромки может привести к серьезным травмам.

## 5. ЭКСПЛУАТАЦИЯ

### РЕЗКА СО СКОШЕННОЙ КРОМКОЙ

Крепко держите пилу обеими руками. Поместите передний край основания на заготовку. Запустите пилу и дождитесь, когда пильный диск достигнет полной скорости. Направьте пилу в заготовку и выполните распил. Отпустите курковый переключатель и дайте пильному диску полностью остановиться. Поднимите пилу с заготовки.

### ПРОРЕЗАНИЕ УГЛУБЛЕНИЙ


 **ПРЕДУПРЕЖДЕНИЕ.** Перед прорезанием углублений всегда устанавливайте угол скоса кромки 0°. Попытка прорезания углубления в любом другом положении может привести к потере контроля над пилой и серьезным травмам.

Установите угол скоса кромки 0°.

Всегда используйте правильные настройки глубины диска.

Поднимите нижний щиток пильного диска при помощи рукоятки.

**ПРИМЕЧАНИЕ.** Во избежание тяжелых травм всегда поднимайте нижний щиток пильного диска при помощи рукоятки. Удерживайте нижний щиток пильного диска за рукоятку, не убирая руку с передней рукоятки. Прижмите переднюю часть основания к заготовке, приподняв заднюю часть рукоятки таким образом, чтобы пильный диск не касался заготовки. Запустите пилу и дождитесь, когда пильный диск достигнет полной скорости. Направьте пилу в заготовку и выполните распил.

 **ПРЕДУПРЕЖДЕНИЕ.** При прорезании углублений всегда делайте распил в направлении от себя. При резке в обратном направлении пила может оказаться сверху заготовки и вернуться в сторону оператора. Отпустите курковый переключатель и дайте пильному диску полностью остановиться. Поднимите пилу с заготовки.

### ШКАЛА ДЛИНЫ РЕЗАНИЯ

Пила оснащена шкалой длины резания на основании. Она расположена параллельно пильному диску и может использоваться для измерения расстояния, прорезаемого пильным диском.

**ПРИМЕЧАНИЕ.** Пятнадцать сантиметров (6 дюймов) — это максимальная длина разреза, которую можно измерить. Кроме того, точность достигается только тогда, когда глубина резания установлена на максимум.

### ДОПОЛНИТЕЛЬНАЯ БОКОВАЯ НАПРАВЛЯЮЩАЯ ПЛАНКА

#### Установка боковой направляющей планки

Извлеките аккумулятор.

Установите боковую направляющую планку в отверстия в основании.

Отрегулируйте боковую направляющую планку в соответствии с требуемой шириной.

Надежно затяните фиксатор боковой направляющей планки.

## 5. ЭКСПЛУАТАЦИЯ

### Использование боковой направляющей планки

Закрепите заготовку, чтобы предотвратить ее смещение.

Плотно прижмите лицевую сторону боковой направляющей планки к краю заготовки.

Выполняйте распил вдоль края для получения прямого продольного разреза.

**ПРИМЕЧАНИЕ.** Направляющий край заготовки должен быть прямым, чтобы разрез был ровным. Соблюдайте осторожность, чтобы пильный диск не застрял в разрезе.

### ДОПОЛНИТЕЛЬНОЕ ОТВЕРСТИЕ ДЛЯ ОТВОДА ПЫЛИ

Во время работы циркулярной пилы необходимо использовать отверстие для отвода пыли.

Адаптер устанавливается на пылесборный желоб, который расположен на верхнем щитке пильного диска. Отверстие для отвода пыли совмещается с адаптером.

**ПРИМЕЧАНИЕ.** При использовании отверстия для отвода пыли всегда подключайте его к шлангу обычного пылесоса и надевайте пылезащитную маску.

### Подключение к отверстию для отвода пыли

Извлеките аккумулятор.

Поднимите нижний щиток пильного диска.

Установите адаптер на отверстие пылесборного желоба на верхнем щитке пильного диска.

Закрепите адаптер с помощью прилагаемого винта.

При использовании шланга пылесоса совместите отверстие для отвода пыли с поднятой кромкой на адаптере и защелкните его на месте.

### ЗАМЕНА ПИЛЬНОГО ДИСКА

Перед заменой пильного диска всегда извлекайте аккумулятор.

1. С помощью зажимного винта установите глубину резания в минимальное положение (0 мм).
2. Поверните щиток пильного диска с помощью рычага блокировки и опустите циркулярную пилу.
3. Нажмите кнопку блокировки шпинделя (до фиксации) и с помощью шестигранного ключа открутите болт пильного диска. Затем извлеките болт пильного диска и снимите внешний фланец.
4. Снимите пильный диск.
5. Установка пильного диска выполняется в обратном порядке.
6. Нажмите кнопку блокировки шпинделя (до фиксации) и с помощью шестигранного ключа затяните болт пильного диска и внешний фланец.
7. Убедитесь, что пильный диск соответствует частоте вращения инструмента.

## 6. ОБСЛУЖИВАНИЕ

**⚠ ПРЕДУПРЕЖДЕНИЕ.** Для снижения риска получения травм всегда отсоединяйте зарядное устройство и извлекайте аккумулятор из зарядного устройства или инструмента перед выполнением любых работ по техническому обслуживанию. Никогда не разбирайте инструмент, аккумулятор и зарядное устройство.

Не используйте острые предметы для очистки устройства. Не допускайте попадания какой-либо жидкости внутрь устройства. Это может привести к повреждению устройства.

Регулярно очищайте устройство, желательно сразу после завершения работы.

Для очистки корпуса используйте сухую ткань. НЕ используйте бензин, растворители или чистящие средства, которые могут повредить пластик.

Для тщательной очистки устройства рекомендуется использовать пылесос.

Никогда не закрывайте вентиляционные отверстия.

Удаляйте прилипшую к прибору шлифовальную пыль с помощью щетки.

Щиток пыльного диска должен всегда свободно перемещаться и автоматически закрываться.

Поэтому область вокруг щитка пыльного диска следует всегда содержать в чистоте.

Удалите пыль и стружку с помощью сжатого воздуха или щетки.

### ОЧИСТКА

Очищайте вентиляционные отверстия от пыли и загрязнений. Следите за тем, чтобы рукоятки были сухими и чистыми и на них не было масла или смазки. Для очистки инструмента используйте только слабый мыльный раствор и влажную ткань, так как некоторые чистящие средства и растворители могут повредить пластиковые и другие изолированные части.

Всегда очищайте область вокруг щитка пыльного диска (удаляйте пыль и стружку с помощью сжатого воздуха или щетки).

К таким веществам относятся: бензин, скипидар, разбавители лака и краски, очищающие растворители с хлором, нашатырный спирт и бытовые моющие средства, содержащие нашатырный спирт. Не используйте рядом с инструментом легковоспламеняющиеся или горючие растворители.

### РЕМОНТ

Для выполнения ремонта доставьте инструмент, аккумулятор и зарядное устройство в ближайший сервисный центр.

### ХРАНЕНИЕ И УТИЛИЗАЦИЯ

Выключите циркулярную пилу и извлеките аккумулятор.

Храните циркулярную пилу и принадлежности к ней в темном, сухом, проветриваемом месте, не подверженном воздействию низкой температуры.

Всегда храните циркулярную пилу в недоступном для детей месте. Идеальная температура хранения — от 10 до 30 °C.

Рекомендуется использовать для хранения оригинальную упаковку или накрывать циркулярную пилу подходящей тканью или чехлом для защиты от пыли.

### ТРАНСПОРТИРОВКА

Выключите циркулярную пилу и извлеките аккумулятор.

Защищайте циркулярную пилу от сильных воздействий или вибраций, которые могут возникнуть при перевозке транспортными средствами.

Закрепите циркулярную пилу, чтобы предотвратить соскальзывание или падение.

## 7. УСТРАНЕНИЕ НЕПОЛАДОК

Проблемы	Возможные причины	Действия по устранению
Устройство не запускается.	Аккумулятор разряжен.	Проверьте аккумулятор и зарядите его.
	Зарядное устройство повреждено.	Выполните ремонт в сервисном центре.
	Выключатель может быть поврежден.	
	Неисправность двигателя.	
Устройство работает рывками или на низкой мощности.	Аккумулятор разряжен.	Проверьте аккумулятор и зарядите его.
	Угольные щетки изношены или повреждены.	Проверьте угольные щетки. Замените их, если они повреждены или изношены.
Во время резки древесина подгорает по краям.	Пильный диск загрязнен.	Очистите пильный диск с помощью специального очистителя или уайт-спирита.
	Материал защемляет пильный диск.	Проверьте положение заготовки на столе. Материал должен лежать плоско, вплотную к планке и должен поддерживаться по краям.
Материал протирается или расслаивается.	Лицевая сторона обращена вниз.	Лицевая сторона материала должна быть обращена вверх или в сторону оператора. Нижняя и задняя стороны отслаиваются.
	Пильный диск сломан или затуплен.	Проверьте на предмет поврежденных зубцов. Заточите или замените диск.
	Пильный диск не подходит для материала.	Проверьте рекомендации производителя пильного диска относительно разрезаемых материалов. Для поперечной резки твердой древесины и точного распила используйте тонкий пильный диск с 60 и более зубцами.
	Материал не поддерживается.	Подложите под заготовку тонкий кусок материала, например фанеру толщиной 1/4", чтобы поддержать края заготовки во время резки.

## 7. УСТРАНЕНИЕ НЕПОЛАДОК

Проблемы	Возможные причины	Действия по устранению
Пильный диск зажимает, замедляет или останавливает пилу.	Материал не выровнен относительно пилы или края не поддерживаются.	Материал должен лежать плоско на столе, вплотную к планке и должен поддерживаться с обеих краев.
	Материал влажный, загрязнен или используется неподходящий пильный диск.	Проверьте состояние материала и совместимость пильного диска с материалом.
Двигатель работает, но пильный диск не вращается.	Приводной ремень неисправен.	Обратитесь к квалифицированному техническому специалисту для обслуживания.

## 8. УТИЛИЗАЦИЯ И ПЕРЕРАБОТКА



Упаковка состоит из экологически чистых материалов. Ее можно утилизировать в соответствующих контейнерах.



**ВНИМАНИЕ!** Данное устройство маркировано символом, указывающим на утилизацию электрических и электронных отходов. Это означает, что данное устройство нельзя выбрасывать вместе с бытовыми отходами. Его необходимо сдать на утилизацию в пункт сбора отходов в соответствии с европейской директивой об утилизации электрического и электронного оборудования (WEEE). Для получения рекомендаций по утилизации обратитесь в местные органы власти или в магазин. Устройство будет переработано или ликвидировано в целях снижения влияния на окружающую среду. Электрическое и электронное оборудование представляет потенциальную опасность для окружающей среды и здоровья людей из-за наличия опасных веществ.



**ВНИМАНИЕ!** Не выбрасывайте аккумуляторы вместе с бытовыми отходами!

### ЗАЩИТА ОКРУЖАЮЩЕЙ СРЕДЫ

Ненужные электротехнические изделия не должны утилизироваться вместе с бытовым мусором. В соответствии с европейской директивой об элементах питания, непригодные и использованные батарейки и аккумуляторы должны быть собраны отдельно и утилизированы экологически безопасным способом. Сдавайте их на переработку в специально оборудованные центры. Получите информацию по переработке в местных органах власти или у торгового представителя. Устройство будет переработано или ликвидировано в целях снижения влияния на окружающую среду. Аккумуляторы и батареи представляют потенциальную опасность для окружающей среды и здоровья людей из-за наличия в них опасных веществ.

## 9. ГАРАНТИЯ

### ВВЕДЕНИЕ

Благодарим за приобретение нашего изделия. При разработке и изготовлении нашей продукции мы направляем все усилия на обеспечение превосходного качества, которое отвечает потребностям пользователей.

**ВАЖНО! ПЕРЕД ИСПОЛЬЗОВАНИЕМ ИЗДЕЛИЯ ПРОЧИТАЙТЕ ДАННОЕ РУКОВОДСТВО, СОБЛЮДАЙТЕ ОСНОВНЫЕ ПРАВИЛА ТЕХНИКИ БЕЗОПАСНОСТИ И СОХРАНИТЕ ИНСТРУКЦИИ ДЛЯ ИСПОЛЬЗОВАНИЯ В БУДУЩЕМ.**

Сразу после открытия упаковки убедитесь в наличии всех компонентов, необходимых для сборки устройства.

Если продукт поврежден или имеет какие-либо неисправности, не используйте его и верните обратно в магазин.

Это устройство предназначено только для использования на открытом воздухе и ни при каких условиях не должно использоваться внутри помещений.

Данное устройство может быть размещено в помещении только после того, как оно остынет в течение двух часов после последнего использования.

Мы благодарим вас за покупку и надеемся, что вы будете полностью удовлетворены использованием нашего изделия.

Мы будем рады принять ваши замечания на сайте нашего Интернет-магазина.

### Гарантия

Продукты компании DEXTER разработаны в соответствии с самыми строгими стандартами качества для продукции, предназначенной для широкого потребительского рынка.

На циркулярную бесщеточную пилу (модель № 20VCIS3-190BL.1) предоставляется 3-летняя гарантия, вступающая в силу со дня приобретения. Данная гарантия распространяется на все дефекты материалов или производства.

В случае возникновения поломки сначала ознакомьтесь со страницей устранения неполадок (проблемы и решения) в руководстве. Если проблему не удалось устранить, обратитесь в магазин.

Ваш магазин не пожалеет усилий для решения вопроса.

Ремонт или замена частей не продлевают изначальный срок гарантии.

Гарантия не распространяется на повреждения, являющиеся следствием естественного износа или ненадлежащего использования. В том числе, кроме прочего, это распространяется на случаи износа переключателей, предохранителей и двигателей.

Обратите внимание, что для некоторых стран действуют особые условия гарантии.

При возникновении сомнений обратитесь по месту приобретения устройства.

Для рассмотрения претензий, связанных с гарантией, необходимо соблюдение следующих условий.

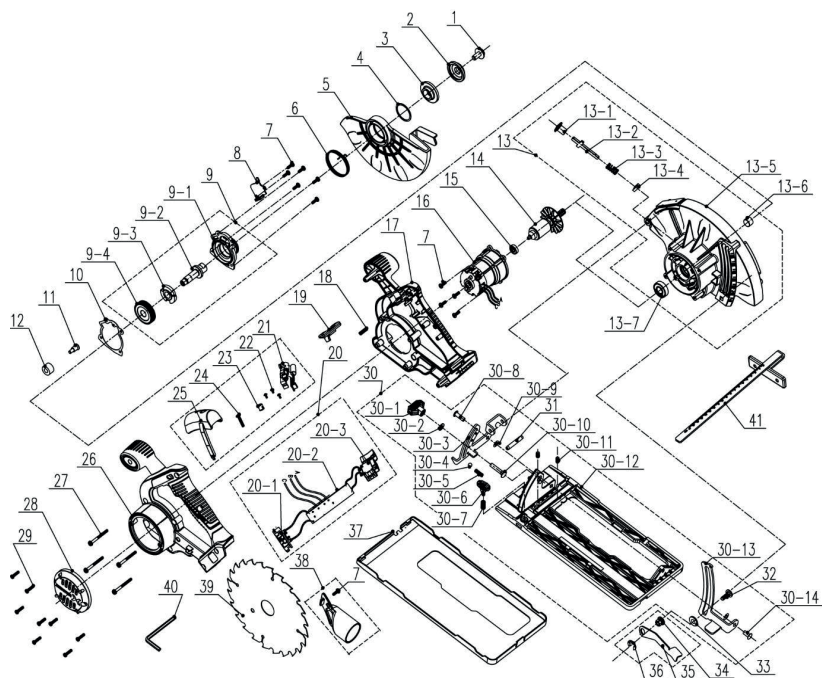
## 9. ГАРАНТИЯ

- Должен быть предоставлен документ, подтверждающий покупку.
- Никакой ремонт и (или) замена частей устройства не проводились третьими лицами.
- Проблема не является следствием нормального износа.
- Требуемые работы по обслуживанию и ремонту были выполнены надлежащим образом.
- Повреждения не являются результатом неправильной настройки карбюратора.
- Устройство не подвергалось чрезмерным нагрузкам, неправильному обращению, неавторизованному использованию или иному неблагоприятному воздействию.
- Повреждения не являются результатом перегрева из-за засорения вентиляционной системы.
- Никакие работы над устройством не выполнялись неквалифицированными лицами и не предпринимались никакие попытки неправильного ремонта.
- Инструмент, аккумулятор и зарядное устройство никогда не разбирались и не открывались.
- Инструмент, аккумулятор и зарядное устройство никогда не подвергались воздействию влажной среды (роса, дождь, погружение в воду).
- Не использовались никакие неподходящие части, не изготовленные компанией DEXTER, которые могли стать причиной повреждений.
- Устройство не подвергалось неправильному использованию (перегрузкам или установке комплектующих сторонних производителей).
- Нет повреждений вследствие внешних воздействий, таких как песок или камни.
- Нет повреждений, вызванных несоблюдением рекомендаций по безопасности и инструкций по эксплуатации.

Устройство необходимо эксплуатировать в нормальных условиях и не использовать в профессиональных целях. Поэтому данная гарантия не распространяется на устройства, используемые ландшафтными компаниями, местными органами власти, а также компаниями, предлагающими платную аренду или бесплатный прокат оборудования.



## 10. ИЗОБРАЖЕНИЕ В РАЗОБРАННОМ ВИДЕ И СПИСОК ЧАСТЕЙ УСТРОЙСТВА



FR  
ES  
PT  
IT  
EL  
PL  
**RU**  
UA  
KZ  
RO  
BR  
EN

**10. ИЗОБРАЖЕНИЕ В РАЗОБРАННОМ ВИДЕ И СПИСОК ЧАСТЕЙ УСТРОЙСТВА**

ПОЗИЦИЯ	ОПИСАНИЕ	ПОЗИЦИЯ	ОПИСАНИЕ	ПОЗИЦИЯ	ОПИСАНИЕ
1	Болт	13-6	Втулка	30-3	Направляющие
2	Внешний фланец	13-7	Подшипник	30-4	Стальной шар
3	Внутренний фланец	14	Ротор в сборе	30-5	Пружина
4	Пружинный кольцевой замок	15	Подшипник	30-6	Ручка в сборе
5	Подвижный нижний щиток	16	Статор в сборе	30-7	Пружина
6	Торсионная пружина	17	Правая часть корпуса	30-12	Нижняя пластина
7	Винт 4x12mm	18	Пружина	30-8	Заклепка
8	Сальник	19	Кнопка разблокировки	30-9	Уплотнитель
9	Концевой колпачок в сборе	20	Электронные компоненты в сборе	30-10	Болт
9-1	Концевой колпачок	20-1	Клеммная колодка в сборе	30-11	Установочный винт
9-2	Выходной вал	20-2	Печатная плата	30-13	Направляющие
9-3	Самоблокирующийся элемент	20-3	Переключатель	30-14	Заклепка
9-4	Большая шестерня	21	Электронный компонент (лазер)	31	Стержень
10	Сальник	22	Винт	32	Болт
11	Винт	23	Кнопка	33	Прокладка шестерни 1
12	Демпфирующее кольцо	24	Винт	34	Гайка
13	Верхний щиток в сборе	25	Крышка	35	Рычаг
13-1	Кнопка	26	Левая часть корпуса	36	Е-образное стопорное кольцо
13-2	Стержень	27	Винт	37	Крышка пластины основания
13-3	Пружина	28	Крышка двигателя	38	Вакуумный адаптер
13-4	Шерстяной фетр	29	Винт	39	Пильный диск
13-5	Фиксированный щиток ИЛИ верхний щиток	30	Соединительная планка в сборе	40	Гаечный ключ
		30-1	Ручка в сборе	41	Шкала
		30-2	Плоские шайбы		

## 11. ДЕКЛАРАЦИЯ СООТВЕТСТВИЯ НОРМАМ ЕС

**ADEO Services**  
**135 Rue Sadi Carnot — CS 00001**  
**59790 RONCHIN — France (Франция)**

**Заявляем, что данная бесщеточная циркулярная пила Модель: 20VCIS3-190BL.1**

удовлетворяет требованиям следующих директив, норм и стандартов:

Директива об электромагнитной совместимости 2014/30/EU

Директива ЕС об ограничении использования некоторых вредных веществ в электрическом и электронном оборудовании 2015/863, дополняющая директиву 2011/65/EU

Директива по машинному оборудованию 2006/42/ЕС

EN 62841-1:2015  
EN 62841-2-5:2014  
EN 55014-1:2017  
EN 55014-2:2015  
IEC 62321-1:2013  
IEC 62321-2:2013  
IEC 62321-3-1:2013  
IEC 62321-4:2013+A1:2017  
IEC 62321-5:2013  
IEC 62321-6:2015  
IEC 62321-7-1:2015  
IEC 62321-7-2:2017&ISO 17075-1:2017  
IEC 62321-8:2017

Серийный номер: см. на задней странице обложки и на паспортной табличке устройства.

Две последние цифры года присвоения маркировки CE: 19 — 随年变

  
Eric LEMOINE

Международный Проект Качества Лидер  
ADEO Services 135 Rue Sadi Carnot — CS 00001 59790 RONCHIN — France (Франция)  
Изготовлено в Ronchin 18/10/2019

Уважно прочитайте посібник з експлуатації та дотримуйтеся наведених вказівок. Цей посібник з експлуатації допоможе познайомитися з продуктом, правильно ним користуватися та вжити необхідних заходів безпеки. Зберігайте цей посібник з експлуатації в безпечному місці для подальшого використання.

## СИМВОЛИ



Уважно прочитайте посібник з експлуатації.



Це попередження про небезпеку застерігає щодо пошкоджень інструмента або іншого майна, або отримання фізичних травм.



Надягайте захисні окуляри.



Надягайте засоби захисту органів слуху.



Надягайте захисне взуття.



Надягайте захисні рукавиці.



Користуйтеся респиратором.



Використання пошкоджених дисків або дисків для чорнової обробки небезпечно та може призвести до травмування.



Не призначено для різання з охолодженням (мокрого різання).



Виріб відповідає спеціальним Європейським директивам; проведена нормативна процедура оцінки відповідності.



Євразійський знак відповідності.



Символ WEEE щодо утилізації.



Універсальний: сумісний тільки з Sterwins UP20, Lexman UP20 та Dexter UP20.



Український знак відповідності.

## ЗМІСТ

1. Використання за призначенням акумуляторної безщіткової дискової пилки Dexter
2. Правила техніки безпеки
3. Опис
4. Технічні дані
5. Експлуатація
6. Технічне обслуговування
7. Усунення несправностей
8. Утилізація та переробка
9. Гарантія
10. Зображення в розібраному виді та список деталей
11. Декларація про відповідність стандартам ЄС

FR

ES

PT

IT

EL

PL

RU

**UA**

KZ

RO

BR

EN

## 1. ВИКОРИСТАННЯ ЗА ПРИЗНАЧЕННЯМ АКУМУЛЯТОРНОЇ БЕЩІТКОВОЇ ДИСКОВОЇ ПИЛКИ DEXTER

Дякуємо вам за придбання цього виробу. Прочитайте цю інструкцію та збережіть її на майбутнє.

Дискова пилака призначена для поперечного розпилювання деревини до максимальної глибини 65 мм. Вона також може робити прямі або скошені розпили від 0 до 45 градусів. Її слід використовувати з основою, що контактує із заготовкою.

Після розпакування упаковки переконайтеся в наявності всього приладдя, що входить у комплект (якщо таке є). Якщо виріб пошкоджений або має будь-який дефект, не використовуйте його та поверніть його своєму дилеру.

Якщо ви дасте цей інструмент іншим людям, дайте їм також цю інструкцію.

**Зверніть увагу, що цей виріб не призначений для використання в комерційних, торгових або промислових цілях. Гарантія буде анульована, якщо виріб використовуватиметься в комерційних, торгових, промислових або схожих цілях.**

З точки зору безпеки діти, підлітки віком до 16 років та особи, що не ознайомилися з цим посібником з експлуатації не повинні користуватися цим виробом. Особи з обмеженими фізичними або розумовими здібностями повинні користуватися цим виробом тільки під наглядом відповідальної особи.

## 2. ПРАВИЛА ТЕХНІКИ БЕЗПЕКИ

### ЗАГАЛЬНІ ПОПЕРЕДЖЕННЯ ЩОДО ТЕХНІКИ БЕЗПЕКИ РОБОТИ З ЕЛЕКТРОІНСТРУМЕНТАМИ



**ПОПЕРЕДЖЕННЯ:** Прочитайте всі попередження, інструкції, ознайомтеся з ілюстраціями та технічними характеристиками, які додаються до електроінструмента. Недотримання наведених нижче інструкцій може призвести до ураження електричним струмом, пожежі та/або серйозних травм.

**Зберігайте всі попередження та інструкції для подальшого використання.**

Термін «електроінструмент» у попередженнях стосується електричного інструмента, що працює від електромережі (через шнур) або від акумулятора (без шнура).

### БЕЗПЕКА РОБОЧОЇ ЗОНИ

- A. **Робоча зона має бути чистою та добре освітленою.** Неприбрана або погано освітлена робоча зона може стати причиною нещасних випадків.
- B. **Не працюйте з електроінструментом у вибухонебезпечному середовищі, наприклад, у присутності легкозаймистих рідин, газів або пилу.** Під час роботи електроінструменти утворюють іскри, які можуть призвести до займання пилу або випарів.
- C. **Не допускайте близько дітей і сторонніх під час роботи з електроінструментом.** Це може відволікати вас і призвести до втрати контролю.

### ЕЛЕКТРОБЕЗПЕКА

- A. **Штепсельні вилки електроінструмента мають підходити до розеток.** Заборонено модифікувати штепсельну вилку будь-яким чином. Не використовуйте жодні перехідники для роботи із заземленими електроінструментами. Використання оригінальної

## 2. ПРАВИЛА ТЕХНІКИ БЕЗПЕКИ

- штепсельної вилки та належної розетки зменшує ризик ураження електричним струмом.
- B. **Уникайте контакту частин тіла із заземленими поверхнями, такими як труби, батареї, решітки й холодильники.** У разі заземлення тіла збільшується ризик ураження електричним струмом.
  - C. **Не залишайте електроінструмент під дощем або в умовах підвищеної вологості.** Вода, що потрапила в електроінструмент, підвищує ризик ураження електричним струмом.
  - D. **Не використовуйте шнур живлення з порушенням норм експлуатації. Ніколи не використовуйте шнур живлення для перенесення, перетягування електроінструмента або виймання вилки з розетки. Захищайте шнур живлення від дії тепла, олії, гострих кутів або рухомих частин.** Пошкоджені або заплутані шнури живлення збільшують ризик ураження електричним струмом.
  - E. **При роботі електроінструмента на відкритому повітрі використовуйте подовжувач, для цього призначений.** Використання подовжувача, призначеного для зовнішніх робіт, зменшує ризик ураження електричним струмом.
  - F. **Якщо неможливо уникнути використання електроінструмента у вологому приміщенні, використовуйте пристрій захисного відключення (ПЗВ).** Використання такого пристрою зменшує ризик ураження електричним струмом.

### ІНДИВІДУАЛЬНА ТЕХНІКА БЕЗПЕКИ

- A. **Під час роботи з електроінструментом будьте уважні, стежте за своїми діями та мисліть розсудливо . Не працюйте з електроінструментом, якщо ви втомлені, перебуваєте під дією наркотичних речовин, алкоголю або ліків.** Навіть миттєва неуважність під час роботи з електроінструментом може призвести до важкої травми.
- B. **Користуйтеся засобами індивідуального захисту. Завжди надягайте захисні окуляри.** Використання у відповідних умовах таких захисних засобів як протипиловий респіратор, нековзне захисне взуття,



## 2. ПРАВИЛА ТЕХНІКИ БЕЗПЕКИ

шолом-каска та навушники допоможе зменшити ризик травмування.

- C. **Уникайте випадкового запуску інструмента. Перш ніж підключати електроінструмент до мережі живлення або акумулятора, брати або переносити його, перевірте, чи встановлено перемикач у положення «вимкнено».** Якщо переносити електроінструмент, тримаючи палець на перемикачі живлення, або підключати його до джерела живлення, коли перемикач живлення перебуває в положенні «увімкнено», це може призвести до травмування.
- D. **Перш ніж увімкнути електроінструмент, зніміть усі регульовальні клинці та гайкові ключі.** Якщо залишити такий ключ на рухомій частині електроінструмента, це може призвести до травмування.
- E. **Не дотягуйте з інструментом в руках. Завжди зберігайте стійке положення та рівновагу.** Це дає змогу краще керувати електроінструментом у разі виникнення непередбачуваних ситуацій.
- F. **Надягайте відповідний одяг. Не надягайте вільний одяг або прикраси. Волосся, одяг та рукавиці мають бути на безпечній відстані від рухомих частин.** Вільний одяг, прикраси або довге волосся можуть потрапити в рухомі частини.
- G. **У разі наявності пристроїв для підключення системи відведення та збирання пилу, їх слід обов'язково встановити та використовувати за призначенням.** Використання пристрою для збирання пилу може зменшити небезпеку, пов'язану з пилом.
- H. **Не втрачайте уважності через часте використання інструмента. Це не дозволить вам розслабитися та проігнорувати принципи техніки безпеки.** Необережні дії можуть миттєво призвести до серйозних травм.

### ВИКОРИСТАННЯ ТА ДОГЛЯД ЗА ЕЛЕКТРОІНСТРУМЕНТОМ

- A. **Не перевантажуйте електроінструмент. Використовуйте належний електроінструмент відповідно до потреби.** Правильно підібраний електроінструмент допоможе краще та безпечніше зробити роботу зі швидкістю, яка для нього передбачена.
- B. **Не використовуйте електроінструмент, якщо перемикач не**

## 2. ПРАВИЛА ТЕХНІКИ БЕЗПЕКИ

- вмикає або не вмикає його.** Усі електроінструменти, якими неможливо керувати за допомогою перемикача, становлять небезпеку та потребують ремонту.
- C. Вийміть вилку з розетки та/або акумулятор з інструмента, якщо він знімний, перед тим як змінювати будь-які налаштування, замінити комплектувальні частини або перед зберіганням інструмента.** Такі запобіжні заходи техніки безпеки зменшують ризик випадкового запуску електроінструмента.
- D. Зберігайте інструменти, що не використовуються, подалі від дітей і не дозволяйте особам, які не мають досвіду роботи з такими інструментами або не знайомі з цими інструкціями, користуватись електроінструментом.** Електроінструменти становлять небезпеку в руках недосвідчених користувачів.
- E. Електроінструмент та приладдя потребують догляду. Перевіряйте його на предмет зміщення або затискування рухомих частин, зламаних частин та будь-яких інших умов, які можуть вплинути на роботу інструмента. У разі пошкодження електроінструмент слід здати в ремонт, перш ніж користуватися ним.** Часто нещасні випадки трапляються внаслідок неналежного технічного обслуговування електроінструментів.
- F. Тримайте ріжучі інструменти гострими та чистими.** Належним чином доглянуті ріжучі інструменти з гострими ріжучими краями рідше блокуються та ними легше керувати.
- G. Користуйтеся електроінструментом, аксесуарами та насадками для інструмента згідно з цією інструкцією, зважаючи на робочі умови та роботу, яку слід виконати.** Використання електроінструмента не за призначенням може стати причиною виникнення небезпечних ситуацій.
- H. Ручки інструмента та поверхні захоплення мають бути завжди сухими, чистими, без жиру та бруду.** Слизькі ручки та поверхні захоплення не забезпечують безпечне поводження та контроль інструмента в несподіваних ситуаціях.

## 2. ПРАВИЛА ТЕХНІКИ БЕЗПЕКИ

### ВИКОРИСТАННЯ ТА ДОГЛЯД ЗА АКУМУЛЯТОРНИМ ІНСТРУМЕНТОМ

- A. **Заряджайте лише за допомогою зарядного пристрою, визначеного виробником.** Зарядний пристрій, який підходить для акумуляторів одного виду, може спричинити ризик пожежі у випадку його використання з іншим акумулятором.
- B. **З електроінструментами слід використовувати лише призначені для них акумуляторні батареї.** Використання будь-яких інших акумуляторів може призвести до травми або пожежі.
- C. **Коли акумулятор не використовується, його слід тримати окремо від металевих предметів – затискачів паперу, монет, ключів, цвяхів, шурупів та інших дрібних предметів, які можуть замкнути клеми.** Коротке замикання клем акумулятора може стати причиною опіків або пожежі.
- D. **У надто важких умовах експлуатації з акумулятора може витікати рідина; не торкайтесь її. Якщо випадково ви все ж торкнулися її, це місце слід промити водою. Якщо рідина потрапила в очі, слід звернутися за медичною допомогою.** Рідина, яка виступає з акумулятора, може спричинити подразнення або опіки.
- E. **Не використовуйте акумулятор або інструмент, якщо вони пошкоджені або модифіковані.** Пошкоджені або модифіковані акумулятори можуть мати непередбачувану поведінку, що призводить до пожежі, вибуху або ризику травмування.
- F. **Оберігайте акумулятор або інструмент від вогню або надмірної температури.** Дія вогню або температури вище 130 °C може викликати вибух.
- G. **Дотримуйтеся інструкцій щодо заряджання та не заряджайте акумулятор або інструмент за межами діапазону температур, зазначених в інструкції.** Неправильне заряджання або температура за межами вказаного діапазону може пошкодити акумулятор і збільшити ризик виникнення пожежі.

### ОБСЛУГОВУВАННЯ

## 2. ПРАВИЛА ТЕХНІКИ БЕЗПЕКИ

- A. **Віддавайте свій електроінструмент в ремонт кваліфікованому фахівцеві та використовуйте тільки оригінальні запасні частини.** Це забезпечить надійну роботу інструмента.
- B. **Ніколи не обслуговуйте пошкоджені акумулятори.** Обслуговування акумуляторів мають виконувати тільки виробник або авторизована сервісна майстерня.

### ІНСТРУКЦІЇ ЩОДО ТЕХНІКИ БЕЗПЕКИ ДЛЯ ВСІХ ПИЛ

#### РІЗАННЯ

- A. **⚠НЕБЕЗПЕКА:** Тримайте руки подалі від зони пиляння та пильного диска. Тримайте другу руку на додатковій ручці або на корпусі мотора. Якщо обидві руки тримають пилку, вони не будуть порізані.
- B. **Не протягуйте руки під заготівку.** Захисний щиток не зможе захистити вас від пильного диска під заготівкою.
- C. **Відрегулюйте глибину різання залежно від товщини заготівки.** З-під заготівки має бути видний неповний зубець пильного диска.
- D. **Ніколи не тримайте заготівку у руках або на нозі. Зафіксуйте заготівку на стабільній поверхні.** Важливо підтримувати заготівку належним чином, щоб звести до мінімуму вплив тіла, затискування диска або втрату контролю.
- E. **Якщо ріжуча комплектувальна частина може під час роботи торкатися прихованої проводки, тримайте електроінструмент за ізольовану ручку.** Контакт з дротом під напругою призводить до появи напруги в металевих частинах електроінструмента, що може призвести до ураження користувача електричним струмом.
- F. **Для поздовжнього розпилювання завжди користуйтеся напрямною планкою або правилом.** Це забезпечить акуратність розпилювання та зменшить ризик затискування диска.

## 2. ПРАВИЛА ТЕХНІКИ БЕЗПЕКИ

- G. Завжди використовуйте пильні диски з правильним розміром і формою (ромбоподібною або круглою) посадкових отворів.** Пильні диски, які не відповідають кріпильним деталям пили, будуть працювати ексцентрично, що призведе до втрати контролю.
- H. Ніколи не використовуйте пошкоджені або неправильні шайби та болти.** Шайби та болти пильного диска розроблені спеціально для вашої пили для оптимальної роботи та безпечної експлуатації.

### ДОДАТКОВІ ВКАЗІВКИ ЩОДО ТЕХНІКИ БЕЗПЕКИ ДЛЯ ВСІХ ПИЛ

#### ПРИЧИНИ ВІДДАЧІ ТА ПОВ'ЯЗАНІ З ЦИМ ПОПЕРЕДЖЕННЯ

- Віддача є раптовою реакцією на затискування, відскок або зміщення пильного диска, що може викликати неконтрольоване підняття та відкидання заготовки у бік користувача;
- Коли пильний диск затискається або сильно буксує в пропилі, який закривається, зрив диска та реакція мотора можуть швидко відкинути інструмент у напрямок користувача;
- Якщо пильний диск перекошується або зміщується у пропили, зубці з тильного краю диска можуть врзатись у верхню поверхню деревини, в результаті чого пильний диск вийде з пропилу та відскочить у напрямку користувача;

**ВІДДАЧА – ЦЕ РЕЗУЛЬТАТ НЕПРАВИЛЬНОГО ВИКОРИСТАННЯ ПИЛКИ ТА НЕДОТРИМАННЯ НАЛЕЖНОЇ ТЕХНІКИ ТА УМОВ ЕКСПЛУАТАЦІЇ; ЦЬОМУ МОЖНА ЗАПОБІГТИ, ЯК ВКАЗАНО НИЖЧЕ.**

- A. Міцно тримайте пилку обома руками і розташуйте свої руки так, щоб протистояти впливу віддачі. Сійте збоку від пильного диска, а не напроти нього.** Віддача може відкинути

## 2. ПРАВИЛА ТЕХНІКИ БЕЗПЕКИ

пилку назад, але її можна контролювати, якщо вживати відповідні заходи.

- B. Якщо диск затискається або якщо пиляння зупиняється з будь-яких причин, відпустіть перемикач і нерухомо утримуйте пилку в матеріалі, доки полотно не зупиниться повністю. Ніколи не виймайте пилку з матеріалу та не тягніть її назад, поки пильний диск обертається або є ризик віддачі.** Поміркуйте та виконуйте правильні дії, щоб усунути причину затискування диска.
- C. При повторному запуску пилки в заготівці розташуйте диск в центрі пропилу та перевірте, щоб зубці диска не чіплялись до заготівки.** Якщо пильний диск затискається, він може підійнятись або відскочити від заготівки під час повторного запуску.
- D. Підтримуйте довгі панелі, щоб зменшити ризик затискування та віддачі.** Довгі панелі можуть прогинатися під власною масою. Підставки під панель мають бути з обох боків і розташовуватися поблизу від лінії різання та краю панелі.
- E. Забороняється використання тупих або пошкоджених пильних дисків.** Не заточені або неправильно встановлені полотна дають вузький пропил, що викликає надмірне тертя, затискування полотна та віддачу.
- F. Перш ніж пиляти, потрібно затягнути та зафіксувати затискні рукоятки регулювання глибини пропилу та кута нахилу.** Якщо під час пиляння налаштування пильного диска зміщується, це може стати причиною деформації та віддачі.
- G. Будьте особливо обережні під час пиляння в стіні або інших невидимих зонах.** Пильний диск, що виступає, може обрізати певні предмети та створити віддачу.

### НИЖНІЙ ЗАХИСНИЙ ЩИТОК

- A. Перед кожним використанням перевіряйте нижній захисний щиток на належне закриття. Не використовуйте**

## 2. ПРАВИЛА ТЕХНІКИ БЕЗПЕКИ

пилу, якщо нижній захисний щиток не рухається вільно та не закривається негайно. Ніколи не закріплюйте та не прив'яжуйте нижній захисний щиток у відкритому положенні. Якщо пилка випадково впала, захисний щиток може погнутися. Підніміть нижній захисний щиток за допомогою рукоятки та переконайтесь, що він рухається вільно та не торкається диска або будь-якої іншої частини по всьому куті та глибині різання.

- B. Перевірте функцію пружини нижнього захисного щитка. Якщо щиток і пружина працюють неналежним чином, перед використанням їх слід відремонтувати.** Нижній захисний щиток може працювати повільно внаслідок пошкодження частин, смолистих відкладень або накопичення бруду.
- C. Нижній захисний щиток можна втягнути вручну тільки для спеціальних розрізів, наприклад, «заглибний розріз» або «комбінований розріз».** Підніміть нижній захисний щиток втягнувши рукоятку та, як тільки диск увійде в матеріал, відпустіть захисний щиток. Для всіх інших розрізів нижній захисний щиток має працювати автоматично.
- D. Завжди слідкуйте за тим, щоб нижній захисний щиток закривав пильний диск, перед тим як покласти пилу на верстат або підлогу.** Через не захищений пильний диск пилка може переміщуватись назад і різати все на своєму шляху. Враховуйте час, потрібний на те, щоб диск повністю зупинився.

### ДОДАТКОВІ ПРАВИЛА ТЕХНІКИ БЕЗПЕКИ ДЛЯ ДИСКОВИХ ПИЛ

**⚠ ПОПЕРЕДЖЕННЯ.** Не користуйтеся абразивними кругами або дисками.

Не використовуйте насадки для подачі води.

- A.** Використовуйте затискачі або інше приладдя для фіксації заготовки на стійкій поверхні. Якщо тримати деталь у руці або притиснути до

## 2. ПРАВИЛА ТЕХНІКИ БЕЗПЕКИ

- тіла, вона буде нестійкою, це може призвести до втрати контролю.
- В.** Сійте збоку від пильного диска, а не напроти нього. **ВІДДАЧА** може призвести до того, що пилка відскочить назад.
- С.** Вентиляційні отвори часто закривають рухомі деталі та їх слід уникати. Вільний одяг, прикраси або довге волосся можуть потрапити в рухомі частини.
- Д.** Уникайте різання цвяхів. Перед розпилюванням огляньте та видаліть всі цвяхи з пиломатеріалів.

**⚠ ПОПЕРЕДЖЕННЯ.** Деякий пил, що утворюється від шліфування, пиляння, свердління та інших будівельних робіт, містить хімічні речовини, які викликають рак, вроджені дефекти або порушення репродуктивної функції. Деякі приклади таких хімічних речовин:

- свинець від фарб з домішками свинцю;
- кристалічний діоксид кремнію від цеглин, цементу та інших продуктів муру;
- миш'як і хром від хімічно обробленої деревини;
- Ваш ризик від цих впливів змінюється в залежності від того, як часто ви виконуєте такі роботи. Щоб уникнути впливів від таких хімічних речовин слід зробити наступне:
- Працюйте в гарно провітрюваному приміщенні з відповідним захисним обладнанням, таким як респіратори, що спеціально розроблені для фільтрації мікроскопічних часток.
- Уникайте тривалого контакту з пилом при механічному шліфуванні, пилянні, затиранні, свердлінні та інших будівельних роботах. Надягайте захисний одяг і мийте відкриті місця водою з милом. Потрапляння пилу у ваш рот, очі або осідання на шкірі може сприяти поглинанню шкідливих хімічних речовин.

### ВИДАЛЕННЯ ПИЛУ

Ваш інструмент оснащений отвором для видалення пилу.

Завжди використовуйте пиლოსос, розроблений відповідно до

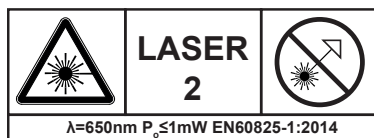


## 2. ПРАВИЛА ТЕХНІКИ БЕЗПЕКИ

Директив щодо викиду пилу при розпилюванні деревини. Шланги більшості звичайних пирососів можна встановити безпосередньо на отвір для видалення пилу.

**⚠ ПОПЕРЕДЖЕННЯ.** Коли пилка не використовується, покладіть її на стабільну поверхню, основою вниз, де це не викличе небезпеку спіткнутися та впасти. Деякі інструменти з великим акумулятором стоять вертикально на акумуляторі, але можуть легко перекинутися.

### ФУНКЦІЯ ЛАЗЕРА:



Лазерний вказівник, що використовується в інструменті, належить до класу II та має максимальну вихідну потужність 1 мВт і довжину хвилі 650 нм. Лазерний вказівник зазвичай не становить оптичної небезпеки, хоча якщо дивитися прямо на промінь, це може спричинити осліплення.

**УВАГА:** Використання оптичних інструментів з лазерним виробом збільшує небезпеку для очей.

- Не дивіться прямо на промінь лазера.
- Лазер належить використовувати та обслуговувати відповідно до вказівок виробника.
- Заборонено спрямовувати промінь на людей або будь-які предмети, окрім деталі, призначеної для обробки.
- Завжди перевіряйте, чи лазерний промінь спрямовано на міцну заготовку, поверхня якої не відбиває світло. Тобто деревина або поверхня з шорстким покриттям є прийнятними. Яскраві сяючі поверхні сталевих листів і т.п. не підходять для використання лазера, оскільки такі поверхні можуть відбивати промінь на оператора.
- Не встановлюйте інші системи лазерних променів. Ремонт може

FR

ES

PT

IT

EL

PL

RU

**UA**

KZ

RO

BR

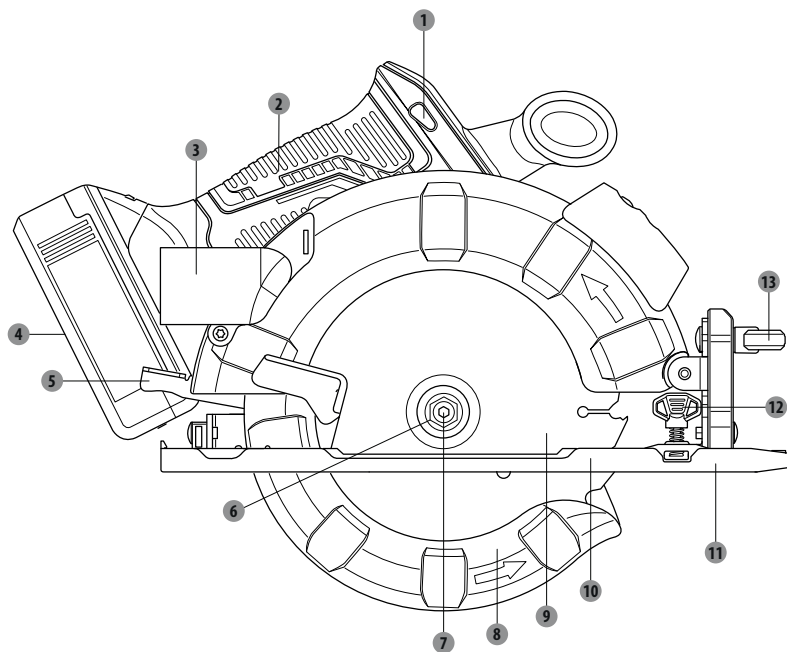
EN

## 2. ПРАВИЛА ТЕХНІКИ БЕЗПЕКИ

проводити лише виробник лазера або уповноважений представник з обслуговування.

- Не намагайтеся ремонтувати лазерний вказівник самостійно.
- Не намагайтеся змінити будь-яку деталь лазерного вказівника
- Завжди вимикайте лазер, коли ним не користуєтеся.

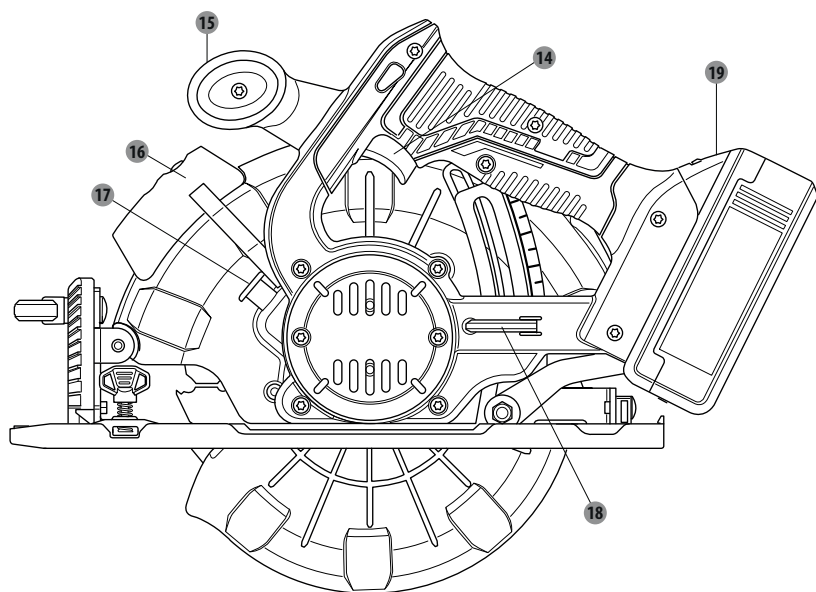
### 3. ОПИС



- |                                 |                                     |
|---------------------------------|-------------------------------------|
| 1 Кнопка розблокування          | 8 Нижній обмежувач                  |
| 2 Ручка                         | 9 Пильний диск                      |
| 3 Отвір для видалення пили      | 10 Основа                           |
| 4 Акумулятор*                   | 11 Крайова напрямна лінійка         |
| 5 Важіль обмеження глибини      | 12 Ручка-баранчик напрямної лінійки |
| 6 Зовнішній фланець             | 13 Ручка-баранчик регулювання скосу |
| 7 Болт кріплення пильного диска |                                     |

\* Не все зображено або описане приладдя входить у стандартний комплект постачання.

### 3. ОПИС



- 14 Тригерний перемикач
- 15 Додаткова ручка
- 16 Лазер
- 17 Кнопка блокування шпинделя
- 18 Гайковий ключ для пильного диска
- 19 Кнопка звільнення акумулятора\*

\* Не все зображене або описане приладдя входить у стандартний комплект постачання.

#### 4. ТЕХНІЧНІ ДАНІ

Модель:	20VCIS3-190BL.1
Номінальна напруга:	18 В пост. струму макс. 20 В пост. струму
Швидкість неробочого ходу:	4200/хв
Розмір пильного диска:	Ø 190 мм
Діаметр вала:	30 мм
Макс. глибина розпилювання під кутом 0°:	65 мм
Макс. глибина розпилювання під кутом 45°:	45 мм
Рівень звукового тиску:	77,7 дБ(А)
Рівень звукової потужності:	88,7 дБ(А)
Похибка звукового тиску К:	3дБ(А)
Похибка звукової потужності К:	3дБ(А)
Рівень вібрації (K = 1,5 м/с <sup>2</sup> )	1,008 м/с <sup>2</sup>
Маса інструмента (без акумулятора):	3,13 кг
Сумісність із зарядними пристроями:	20VCH1-3A.1
	20VCH2-6A.1
Сумісність з акумуляторами:	20VBA2-25.1
	20VBA2-50.1

## 5. ЕКСПЛУАТАЦІЯ

**⚠ ПОПЕРЕДЖЕННЯ.** Завжди виймайте акумулятор перед заміною або зніманням приладдя. Використовуйте приладдя, що рекомендовані тільки для цього інструмента. Інше приладдя може бути небезпечним.

### ВСТАНОВЛЕННЯ/ВИЙМАННЯ АКУМУЛЯТОРА

#### Встановлення:

Вставте акумулятор.

Вставте акумулятор в задню частину ручки та переконайтеся, що защіпка на акумуляторі стала на місце та акумулятор надійно зафіксований.

#### Виймання:

Вийміть акумулятор, натиснувши на кнопки розблокування на акумуляторі, та витягніть акумулятор.

Вказівки щодо повної зарядки див. у посібниках з експлуатації вашого акумулятора та зарядного пристрою.

### КНОПКА РОЗБЛОКУВАННЯ

Кнопка розблокування знаходиться на ручці над тригерним перемикачем. Вам потрібно натиснути на кнопку розблокування, щоб увімкнути тригерний перемикач. Кнопка знову блокується, коли ви відпускаєте тригерний перемикач.

**ПРИМІТКА:** Ви можете натиснути кнопку розблокування з лівого або з правого боку.

### ТРИГЕРНИЙ ПЕРЕМИКАЧ

Щоб увімкнути шліфувальну машину, натисніть на кнопку розблокування, а потім натисніть на тригерний перемикач. Щоб вимкнути, відпустіть тригерний перемикач.

### ВІДДАЧА

Віддача виникає, коли пильний диск швидко зупиняється, а пилка рухається назад до вас. Зупинка диска викликається будь-якою дією, яка затискає диск в деревині.

**⚠ НЕБЕЗПЕКА:** Негайно відпустіть перемикач, якщо диск затискається або пилка зупиняється. Віддача може викликати втрату контролю над пилкою. Втрата контролю може стати причиною травм.

#### Щоб уберегтися від віддачі, уникайте наступних дій:

- неправильне налаштування глибини розпилювання;
- розпилювання сучків або цвяхів в деревині;
- повертання пильного диска під час розпилювання;
- розпилювання тупим, забитим або неправильно встановленим пильним диском;
- неправильна підтримка заготівки;
- примусове розпилювання;
- розпилювання зігнутого або вологого пиломатеріалу;
- неправильна робота з інструментом або неправильне використання.

**Щоб зменшити ймовірність віддачі, дотримуйтеся наступних правил безпеки:**

## 5. ЕКСПЛУАТАЦІЯ

завжди правильно налаштовуйте глибину розпилювання; перед роботою перевіряйте заготовку на наявність сучків або цвяхів; ніколи не розпилюйте сучки або цвяхи.

Пряме розпилювання При розпилюванні завжди використовуйте крайову напрямну лінійку. Це допоможе уникнути скручування пильного диска.

Використовуйте чисті, гострі та правильно встановлені тупі диски. Ніколи не розпилюйте тупим пильним диском.

Перед початком розпилювання зробіть правильну підтримку заготовки.

Під час розпилювання завжди застосовуйте стійкий, рівномірний тиск. Не робіть примусове розпилювання.

Не розпилюйте зігнутий або вологий пиломатеріал.

Тримайте пилку міцно обома руками та тримайте рівновагу, щоб протистояти силам віддачі.

**⚠ ПОПЕРЕДЖЕННЯ.** При використанні пилки завжди будьте напоготові та контролюйте роботу. Не виймайте пилку з матеріалу, поки рухається пильний диск.

### ПИЛЬНІ ДИСКИ

Найкращі пильні диски не будуть розпилювати ефективно, якщо вони не будуть чистими, гострими та правильно встановленими. Використання тупого пильного диска створить велике навантаження на пилку та збільшить небезпеку віддачі. Тримайте додаткові диски під рукою, щоб гострі диски завжди були в наявності.

Затверділа на дисках деревна живиця або смола буде сповільнювати пилку. Зніміть пильний диск з пилки та видаліть живицю або смолу за допомогою гарячої води або гасу.

Використовуйте тільки ті пильні диски, швидкість яких є рівною або перевищує швидкість, яка вказана на інструменті.

### НЕ ВИКОРИСТОВУЙТЕ БЕНЗИН.

Використовуйте тільки діаметр(-и) диска DEXTER відповідно до таблиці нижче.

Діаметр	Зубці
190 мм	24

### ЗАХИСНА СИСТЕМА ПИЛЬНОГО ДИСКА

Нижній захисний щиток, закріплений на пилці, призначений для вашого захисту та безпеки. Не вносьте зміни з будь-якої причини. Якщо він буде пошкоджений, не використовуйте пилку, поки захисний щиток не буде відремонтований та встановлений назад. Під час використання пилки завжди залишайте захисний щиток в робочому положенні.

**⚠ НЕБЕЗПЕКА:** При розпилюванні заготовки нижній захисний щиток не закриває пильний диск з нижнього боку заготовки. Оскільки диск відкритий з нижнього боку заготовки, тримайте руки та пальці якомога далі від зони розпилювання. Будь-яка частина вашого тіла, що вступає в контакт з обертовим пильним диском, може бути серйозно поранена.

## 5. ЕКСПЛУАТАЦІЯ

**⚠ УВАГА:** Ніколи не використовуйте пилку, якщо захисний щиток працює неправильно. Перед кожним використанням перевіряйте правильну роботу захисного щитка. Захисний щиток працює правильно, якщо він рухається вільно та легко повертається в закриті положення. Якщо ви упустили пилку, перевірте нижній захисний щиток і бампер на наявність пошкоджень на всіх налаштуваннях глибини, перед подальшим використанням.

### ЗАПУСК/ЗУПИНКА ДИСКОВОЇ ПИЛКИ

Ця пилка має робоче освітлення, яку вмикається при натисканні тригерного перемикача та вимикається, коли тригерний перемикач відпускається.

#### Зупинка пилки:

Натисніть кнопку розблокування.

Натисніть тригерний перемикач.

Завжди дайте диску досягти своєї повної швидкості, а потім обережно підведіть пилку до заготовки.

**⚠ ПОПЕРЕДЖЕННЯ.** Пильний диск, який входить в контакт із заготовкою, перш ніж досягти повної швидкості, може стати причиною віддачі пилки та отримання травми.

#### Зупинка пилки:

Відпустіть тригерний перемикач.

Після відпускання тригерного перемикача дайте пильному диску повністю зупинитись. Не виймайте пилку з матеріалу, поки рухається пильний диск.

### РЕГУЛЮВАННЯ ГЛИБИНИ ДИСКА

Завжди правильно регулюйте глибину розпилювання. Правильне встановлення глибини пильного диска для будь-якого розпилювання не може перевищувати відстані від 6,35 мм до 65 мм нижче матеріалу, що розпилюється.

Встановлення більшої глибини збільшує можливість віддачі та призводить до обдирання. Для більшої точності глибини розпилювання є шкала на верхньому захисному щитку.

Ослабте важіль блокування глибини, піднявши його вгору від основи.

Визначте бажану глибину розпилювання. Визначте глибину крайової напрямної лінійки на задньому боці верхнього захисного щитка.

Притисніть основу до поверхні заготовки та піднімайте або опускайте пилку, поки позначка на кронштейні не збігатиметься з пазом на захисному щитку.

Надійно затягніть важіль блокування глибини, опустивши його вниз до основи.

### ЕКСПЛУАТАЦІЯ ДИСКОВОЇ ПИЛКИ

Важливо вивчити правильні та неправильні способи поводження з пилкою.

**Щоб отримати найкращий можливий результат, дотримуйтеся цих корисних підказок:**



## 5. ЕКСПЛУАТАЦІЯ

Міцно тримайте пилку обома руками.

Старайтеся не класти руку на заготівку під час розпилювання.

Підтримуйте заготівку так, щоб розріз (розпил) був завжди з вашого боку.

Підтримуйте заготівку близько до розпилу.

Використовуйте затискачі або інші практичні засоби, щоб зафіксувати заготівку, щоб вона не рухалася під час розпилювання.

Проведіть напрямну лінію вздовж бажаної лінії розпилювання перед роботою.

### ПОПЕРЕЧНЕ РОЗПИЛЮВАННЯ / ПОЗДОВЖНЕ РОЗПИЛЮВАННЯ

Виконуючи пряме поперечне розпилювання або поздовжнє розпилювання вирівняйте лінію розпилювання з пазом напрямної диска  $0^\circ$  на основі.

Зважаючи на те, що товщина пильного диска коливається, слід завжди виконувати пробне розпилювання на відходах вздовж напрямної лінії, щоб визначити, наскільки, якщо це потрібно, слід змістити напрямну лінію для отримання точного розпилювання.

**ПРИМІТКА:** Відстань від лінії розпилювання до напрямної лінії - це величина, на яку ви повинні змістити напрямну лінійку.

### ПОЗДОВЖНЕ РОЗПИЛЮВАННЯ

Використовуйте напрямну лінійку для довгого або широкого розпилювання пилкою.

Зафіксуйте заготівку.

Зафіксуйте крайову напрямну лінійку до заготівки за допомогою C-подібних струбцин.

Розпилюйте вздовж крайової напрямної лінійки, щоб отримати прямий розріз.

**ПРИМІТКА:** Не затискайте диск в розрізі.

### РОЗПИЛЮВАННЯ ПІД КУТОМ

Відрегулюйте кут розпилювання на будь-яке бажане значення від  $0^\circ$  до  $45^\circ$ .

Виконуючи розпилювання під кутом  $45^\circ$ , вирівняйте лінію розпилювання з напрямною насічкою диска на  $45^\circ$  на основі.


Зробіть пробне розпилювання на шматку відходів матеріалу вздовж напрямної лінії, щоб визначити, наскільки слід змістити напрямну лінію на заготівці.

### РЕГУЛЮВАННЯ КУТА РОЗПИЛЮВАННЯ

Ослабте ручку-баранчик регулювання скосу.

Підніміть кінець корпусу мотора пилки, поки ви не досягнете потрібного значення на шкалі скосу.

Міцно затягніть ручку-баранчик регулювання скосу.

 **ПОПЕРЕДЖЕННЯ.** Спроба різання скосу без міцно затягнутої ручки-баранчика регулювання скосу може призвести до серйозних травм.

## 5. ЕКСПЛУАТАЦІЯ

### РІЗАННЯ СКОСУ

Міцно тримайте пилку обома руками. Покладіть передній край основи на заготівку. Увімкніть інструмент і дочекайтеся, поки диск досягне максимальної швидкості. Направте пилку на заготівку та ріжте. Відпустіть перемикач і дайте пильному диску повністю зупинитись. Підніміть пилку від заготівки.

### КИШЕНЬКОВИЙ» РОЗРІЗ

**⚠ ПОПЕРЕДЖЕННЯ.** Перед тим, як робити «кишеньковий» розріз, завжди встановлюйте кут скосу на 0°. Спроба робити «кишеньковий» розріз під будь-яким іншим кутом може призвести до втрати контролю пилки та, можливо, до серйозної травми.

Встановіть кут скосу на 0°.

Встановіть пильний диск на правильну глибину різання.

За допомогою ручки нижнього захисного щитка підніміть нижній захисний вгору.

**ПРИМІТКА:** Завжди піднімайте нижній захисний щиток за допомогою ручки, щоб уникнути серйозної травми. Утримуйте нижній захисний щиток за допомогою ручки, тримаючи руку на передній ручці. Притисніть передню частину основи до заготівки з піднятою задньою рукою так, щоб пильний диск не торкався заготівки. Увімкніть інструмент і дочекайтеся, поки диск досягне максимальної швидкості. Направте пилку на заготівку та ріжте.

**⚠ ПОПЕРЕДЖЕННЯ:** Завжди ріжте у напрямку вперед, коли робите «кишеньковий» розріз. Різання у протилежному напрямку може призвести до піднімання пилки на робочу деталь та її відкочування до вас. Відпустіть перемикач і дайте пильному диску повністю зупинитись. Підніміть пилку від заготівки.

### ШКАЛА ДОВЖИНИ РІЗАННЯ

Пилка має шкалу довжини різання на своїй основі. Вона паралельна пильному диску та може використовуватися для вимірювання відстані до матеріалу, який ріже диск.

**ПРИМІТКА:** Шість дюймів - максимальна довжина різання, яку ви можете виміряти. Крім того, вона точна тільки тоді, коли встановлена максимальна глибина різання.

### ДОДАТКОВА КРАЙОВА НАПРЯМНА ЛІНІЙКА

#### Встановлення крайової напрямної лінійки:

Вийміть акумулятор.

Вставте крайову напрямну лінійку через прорізи в основі.

Відрегулюйте крайову напрямну лінійку на потрібну ширину.

Міцно затягніть ручку-баранчик крайової напрямної лінійки.

#### Використання крайової напрямної лінійки:

Зафіксуйте заготівку, щоб уникнути її руху.

Щільно притисніть лицьовий бік крайової напрямної лінійки до краю заготівки.

## 5. ЕКСПЛУАТАЦІЯ

Направте пилку вздовж крайової напрямної лінійки, щоб отримати прямий розріз.

**ПРИМІТКА:** Крайова напрямна лінійка повинна бути прямою, щоб отримати прямий розріз. Будьте обережні, щоб уникнути затискання диска в розрізі.

### ДОДАТКОВИЙ ОТВІР ДЛЯ ВИДАЛЕННЯ ПИЛУ

Перед використанням дискової пилки ви повинні використовувати отвір для видалення пилу. Перехідник встановлюється на пилозбірник, який знаходиться на верхньому захисному щитку. Отвір для видалення пилу кріпиться до перехідника.

**ПРИМІТКА:** Якщо ви використовуєте отвір для видалення пилу, ви повинні завжди з'єднувати його із стандартним шлангом для пиловидалення та надягати респіратор.

### Кріплення отвору для видалення пилу

Вийміть акумулятор.

Підніміть нижній захисний щиток.

Зорієнтуйте перехідник, щоб він вставився в отвір пилозбірника на верхньому захисному щитку.

Зафіксуйте перехідник гвинтами з комплекту.

Сумістити отвір для видалення пилу з підведеною крайкою на перехіднику та защепніть на місці при використанні шланга для пиловидалення.

### ЗАМІНА ПИЛЬНОГО ДИСКА

Перед заміною пильного диска завжди виймайте акумулятор!

1. Встановіть глибину розпилювання (за допомогою стопорного гвинта) на мінімальне положення (0 мм).
2. Відкиньте захисний щиток назад за допомогою важеля звільнення та опустіть дискову пилку.
3. Натисніть на кнопку блокування шпинделя (поки вона не зафіксується) та за допомогою шестигранного ключа відкрутіть болт диска. Потім вийміть болт диска та зовнішній фланець.
4. Зніміть пильний диск.
5. Встановлення пильного диска здійснюється у зворотному порядку.
6. Натисніть на кнопку блокування шпинделя (поки вона не зафіксується) та за допомогою шестигранного ключа затягніть болт диска та зовнішній фланець.
7. Переконайтеся, що пильний диск відповідає швидкості обертання інструмента.

## 6. ТЕХНІЧНЕ ОБСЛУГОВУВАННЯ

**⚠ ПОПЕРЕДЖЕННЯ:** Щоб знизити ризик отримання травми, завжди відключайте зарядний пристрій та виймайте акумулятор з нього або інструмента перед будь-яким технічним обслуговуванням. Не розбирайте інструмент, акумулятор або зарядний пристрій. Не використовуйте гострі предмети для чищення інструмента. Ніколи не допускайте потрапляння рідини всередину інструмента. Інакше інструмент буде пошкоджено. Регулярно чистіть інструмент, бажано відразу після завершення роботи. Чистіть корпус сухою ганчіркою, **НІКОЛИ** не використовуйте бензин, розчинники або мийні засоби, які можуть пошкодити пластик.

Для ретельного чищення інструмента потрібен пілосос.

Ніколи не закривайте вентиляційні отвори.

За допомогою щітки видаліть шліфувальний пил, що прилип до корпусу.

Захисний щиток повинен завжди вільно рухатися та автоматично закриватися.

Тому зона навколо захисного щитка має бути завжди чистою.

Очищайте пил і тріску стисненим повітрям або щіткою.

### ЧИЩЕННЯ

Видаляйте пил та сміття з вентиляційних отворів. Підтримуйте ручки сухими та чистими від жиру та масла. Використовуйте для чищення інструмента тільки м'яке мило та вологу ганчірку, тому що деякі мийні засоби та розчинники шкідливі для пластику та інших ізольованих частин.

Зона навколо захисного щитка має бути завжди чистою (очищайте пил і тріску стисненим повітрям або щіткою).

Деякі з них містять бензин, скипидар, розріджувач лаку, розріджувач фарби, чистильні розчинники з умістом хлору, аміак та побутові мийні засоби, що містять аміак. Ніколи не використовуйте легкозаймисті та горючі розчинники біля інструмента.

### РЕМОНТ

Для ремонту віднесіть інструмент, акумулятор і зарядний пристрій до найближчого сервісного центру.

### ЗБЕРІГАННЯ ТА УТИЛІЗАЦІЯ

Вимкніть дискову пилку та вийміть акумулятор.

Зберігайте дискову пилку та її приладдя у темному, сухому, теплому і гарно провітрюваному місці.

Завжди зберігайте дискову пилку у недоступному для дітей місці. Ідеальна температура для зберігання становить від 10 до 30 °C.

Для зберігання ми рекомендуємо використовувати оригінальну упаковку або накривати дискову пилку відповідною тканиною або коробкою, щоб захистити її від пилу.

### ТРАНСПОРТУВАННЯ

Вимкніть дискову пилку та вийміть акумулятор.

Захистить дискову пилку від важких ударів або сильних вібрацій, які можуть виникнути під час перевезення в транспортному засобі.

Зафіксуйте дискову пилку, щоб запобігти його падінню або зісковзуванню.

## 7. УСУНЕННЯ НЕСПРАВНОСТЕЙ

Проблема	Можлива причина	Усунення
Інструмент не запускається	Акумулятор розрядився.	Перевірте акумулятор та зарядіть.
	Зламався зарядний пристрій.	Відремонтуйте в сервісному центрі.
	Перемикач On/Off може бути несправним.	
	Несправність мотора.	
Інструмент працює уривисто або з низькою потужністю.	Акумулятор розрядився.	Перевірте акумулятор та зарядіть.
	Зношені або пошкоджені вугільні щітки.	Перевірте вугільні щітки. Замініть, якщо вони зношені або пошкоджені.
Деревина горить на кінцях під час розпилювання.	Пильний диск брудний.	Почистіть пильний диск за допомогою очисника для дисків або мінерального спирту.
	Матеріал заклинює.	Перевірте положення заготовки на столі. Матеріал повинен лежати плоско, щільно прилягати до лінійки та мати підтримку на кінцях.
Матеріал обтріпується або відколюється.	Готова сторона опускається вниз.	Тримайте готову сторону матеріалу вгорі або лицьовою стороною до оператора. Нижня та задня сторона схильні до відколу.
	Диск зазублений або тупий.	Перевіряйте, чи не пошкоджені зубці диска. Загостріть або замініть диск.
	Диск не підходить для матеріалу.	Перевірте рекомендації виробника диска для матеріалу, що розпилюється. Для поперечного розпилювання та для точних розрізів використовуйте тонкий пильний диск з 60 зубцями або більше.
	Матеріал не підтримується.	Використовуйте тонкий шматок обрізка, наприклад, фанера 1/4", під або за заготовкою, щоб підтримати кінці заготовки під час розпилювання.

## 7. УСУНЕННЯ НЕСПРАВНОСТЕЙ

Проблема	Можлива причина	Усунення
Диск обмежує, сповільнює або зупиняє пилку.	Заготівка зміщується або її кінці не підтримуються.	Матеріал повинен лежати плоско на столі, щільно прилягати до лінійки та мати підтримку на обох кінцях.
	Матеріал вологий, забруднений або використовується непридатний пильний диск.	Перевірте стан матеріалу та перевірте відповідність диска до матеріалу.
Мотор працює, але диск не обертається.	Привідний ремінь вийшов з ладу.	Зверніться до сервісного центру.

## 8. УТИЛІЗАЦІЯ ТА ПЕРЕРОБЛЕННЯ



Упаковка містить екологічно чисті матеріали. Її можна викидати в місцеві контейнери для утилізації.



**УВАГА!** Цей виріб позначено символом, що стосується утилізації відходів електронного та електричного обладнання. Це означає, що цей виріб забороняється викидати разом з побутовими відходами, він має бути доставлений до системи збору, яка відповідає вимогам Директиви Європейського союзу WEEE. За додатковою інформацією щодо утилізації зверніться до місцевих органів влади або в магазин. Потім виріб буде перероблений або розібраний, щоб зменшити вплив на довкілля. Електричне та електронне обладнання може бути небезпечним для довкілля та здоров'я людини, оскільки воно містить небезпечні речовини.



**УВАГА!** Не викидайте батареї у вогонь або разом з побутовими відходами.

### ЗАХИСТ ДОВКІЛЛЯ

Не викидайте відпрацьовані електричні вироби разом з побутовими відходами. Згідно з Європейською директивою 2006/66/ЄС несправні або зношені акумулятори/батареї повинні бути зібрані окремо та утилізовані екологічно безпечним способом. Віддавайте на вторинне перероблення у відповідні заклади. Зверніться за порадою щодо утилізації до місцевих органів влади або роздрібних продавців. Потім виріб буде перероблений або розібраний, щоб зменшити вплив на довкілля. Акумулятори/батареї можуть бути небезпечними для навколишнього середовища та здоров'я людини, оскільки вони містять небезпечні речовини.

## 9. ГАРАНТІЯ

### ПЕРЕДМОВА

Дякуємо вам за вибір цього виробу. Розробляючи та виготовляючи нашу продукцію, ми докладасмо всіх зусиль, щоб забезпечити відмінну якість, яка відповідає потребам користувачів.

**ВАЖЛИВО! ПРОЧИТАЙТЕ ІНСТРУКЦІЮ ПЕРЕД ВИКОРИСТАННЯМ ЦЬОГО ВИРОБУ, ДОТРИМУЙТЕСЬ ОСНОВНИХ ПОПЕРЕДЖЕНЬ ЩОДО БЕЗПЕКИ, ЯКІ МІСТЯТЬСЯ В НІЙ, І ЗБЕРІГАЙТЕ ЇЇ В НАДІЙНОМУ МІСЦІ.**

Щойно ви відкриєте упаковку, ми рекомендуємо перевірити, чи в ній є всі елементи, необхідні для складання виробу.

Якщо виріб пошкоджений або має дефекти, не використовуйте його та поверніть його до найближчого магазину.

Цей виріб призначений тільки для використання на відкритому повітрі. Не використовуйте його всередині будівлі за жодних обставин.

Цей виріб можна перемістити всередину будівлі лише після того, як він постояв дві години після останнього використання.

Дякуємо вам за ваш вибір і сподіваємося, що ви будете повністю задоволені використанням нашого виробу.

Ми будемо раді отримати всі ваші зауваження на нашому сайті інтернет-магазину.

### Гарантія

Продукція DEXTER розроблена відповідно до найвимогливіших стандартів якості виробів, призначених для споживачів.

Виробник надає гарантію на акумуляторну безщіткову дискову пилку (модель № 20VCIS3-190BL.1) терміном на 3 роки, починаючи від дати придбання. Ця гарантія поширюється на всі дефекти виробництва або матеріалів.

У випадку несправності спочатку перегляньте сторінку усунення несправностей (проблеми та вирішення) в брошурі; якщо проблема не зникає, зверніться до найближчого магазину.

Ваш магазин докладе всіх зусиль, щоб вирішити проблему.

Ремонт і заміна частин не подовжують початкового гарантійного терміну.

Гарантія не поширюється на несправності, пов'язані з нормальним зносом або неправильним використанням виробу. Це, зокрема, стосується зносу перемикачів, запобіжників та моторів.

Зверніть увагу, що для певних країн існують спеціальні умови гарантії.

У разі сумніву зверніться в місце продажу.

Для розгляду претензій за гарантією мають бути дотримані такі умови:

FR

ES

PT

IT

EL

PL

RU

**UA**

KZ

RO

BR

EN

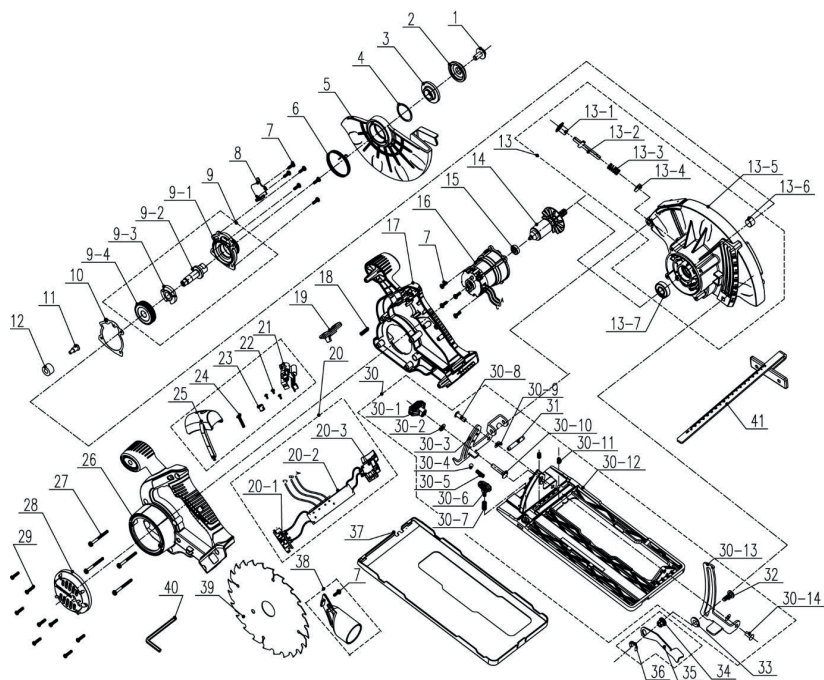
## 9. ГАРАНТІЯ

- Необхідно надати підтвердження покупки.
- Жодні сторонні особи не проводили ремонт та/або заміну деталей.
- Проблема не має бути пов'язана зі звичайним зносом.
- Обов'язкові ремонтні роботи та обслуговування виконано належним чином.
- Немає пошкоджень унаслідок неправильного встановлення карбюратора
- До інструмента не застосовували силу, він не зазнав неправильного поводження, недозволеного використання або аварії
- Немає пошкоджень унаслідок перегріву, засмічення блока вентилятора.
- Виріб не ремонтувала некваліфікована особа, та його не ремонтували неправильно.
- Інструмент/акумулятор/зарядний пристрій ніколи не розбирав і не відкривав.
- Інструмент/акумулятор/зарядний пристрій ніколи не перебував у вологому середовищі (роса, дощ, занурення у воду тощо)
- Не використовувалися невідповідні деталі, деталі не від DEXTER, оскільки вони є причиною виходу з ладу.
- Інструмент не використовувався неправильно (перевантаження інструмента або використання не схваленого приладдя).
- Немає пошкоджень від дії зовнішніх факторів або сторонніх предметів, наприклад піску або каміння.
- Немає пошкоджень унаслідок недотримання рекомендацій з безпеки та інструкції з експлуатації.

Виріб має використовуватись у звичайних умовах експлуатації, а не для професійних цілей. Тому ця гарантія не розповсюджується на вироби, що використовуються компаніями з благоустрою та озеленення, місцевими органами влади, а також компаніями, які пропонують оплачуваний або безоплатний прокат обладнання.



## 10. ЗОБРАЖЕННЯ В РОЗІБРАНІЙ ВИДІ ТА СПИСОК ДЕТАЛЕЙ



**10. ЗОБРАЖЕННЯ В РОЗІБРАНІЙ ВИДІ ТА СПИСОК ДЕТАЛЕЙ**

ПОЗ.	ОПИС	ПОЗ.	ОПИС	ПОЗ.	ОПИС
1	Болт	13-7	Підшипник	30-3	Напрявні
2	Зовнішній фланець	14	Ротор в зборі	30-4	Стальна кулька
3	Внутрішній фланець	15	Підшипник	30-5	Пружина
4	Пружинне кільце	16	Статор в зборі	30-6	Ручка-баранчик в зборі
5	Рухомий нижній захисний щиток	17	Права частина корпусу	30-7	Пружина
6	Торсіона пружина	18	Пружина	30-12	Задня підкладка
7	Гвинт 4x12 мм	19	Кнопка розблокування	30-8	Нют
8	Защільник	20	Електронні елементи в зборі	30-9	Защільник
9	Торчова кришка в зборі	20-1	Контактний штифт в зборі	30-10	Болт
9-1	Торчова кришка	20-2	Вимикач живлення	30-11	Установний гвинт
9-2	Вихідний вал	20-3	Перемикач	30-13	Напрявні
9-3	Самозатискний блок	21	Електронний компонент лазера	30-14	Нют
9-4	Великий триб	22	Гвинт	31	Штифт
10	Защільник	23	Кнопка	32	Болт
11	Гвинт	24	Гвинт	33	Опорна пластина передачі 1
12	Амортизаційне кільце	25	Кожух	34	Гайка
13	Верхній захисний щиток в зборі	26	Ліва частина корпусу	35	Важіль
13-1	Кнопка	27	Гвинт	36	Е-подібне пружинне кільце
13-2	Штифт	28	Задня кришка мотора	37	Кришка пластини основи
13-3	Пружина	29	Гвинт	38	Перехідник для пирососа
13-4	Вовняний фетр	30	З'єднувальна панель в зборі	39	Пильний диск
13-5	Стаціонарний захисний щиток або верхній захисний щиток	30-1	Ручка-баранчик в зборі	40	Шестигранний торчовий ключ
13-6	Вкладень підшипника	30-2	Пласкі шайби	41	Шкала з поділками

## 11. ДЕКЛАРАЦІЯ ПРО ВІДПОВІДНІСТЬ СТАНДАРТАМ ЄС

**ADEO Services**  
**135 Rue Sadi Carnot – CS 00001**  
**59790 RONCHIN - Франція**

**заявляє, що акумуляторна безщіткова дискова пилка модель: 20VCIS3-190BL.1**

задовольняє вимоги наступних директив, регламентів та стандартів:

Директива ЄС про електромагнітну сумісність 2014/30/EU

Директива RoHS (EU) 2015/863 зі змінами Директиви 2011/65/EU

Директива ЄС про механічне обладнання 2006/42/EC

EN 62841-1:2015  
EN 62841-2-5:2014  
EN 55014-1:2017  
EN 55014-2:2015  
IEC 62321-1:2013  
IEC 62321-2:2013  
IEC 62321-3-1:2013  
IEC 62321-4:2013+A1:2017  
IEC 62321-5:2013  
IEC 62321-6:2015  
IEC 62321-7-1:2015  
IEC 62321-7-2:2017&ISO 17075-1:2017  
IEC 62321-8:2017

Серійний №: див. задній бік обкладинки та заводську табличку інструмента

Дві останні цифри року присвоєння маркування CE: 19      隨年变



Eric LEMOINE

Міжнародний лідер з якості проєктів  
ADEO Services 135 Rue Sadi Carnot - CS 00001 59790 RONCHIN - Франція  
Підписано у Роншені, 18/10/2019

FR

ES

PT

IT

EL

PL

RU

**UA**

KZ

RO

BR

EN

FR

ES

PT

IT

EL

PL

RU

UA

**KZ**

RO

BR

EN

Пайдалану нұсқаулығын мұқият оқып шығыңыз және берілген ескертпелерді ұстаныңыз. Өніммен, пайдалану жолымен және қауіпсіздік техникасының нұсқауларымен танысып шығу үшін, осы пайдалану нұсқаулықтарын пайдаланыңыз. Осы пайдалану нұсқауларын болашақта пайдалану үшін қауіпсіз жерде сақтаңыз.

## БЕЛГІЛЕР



Пайдалану нұсқаулығын мұқият оқыңыз



Осы қауіп туралы ескерту құрылғыға не басқа мүліктерге зақым келуі туралы немесе дене жарақатына әкелуі мүмкін екенін ескертеді.



Қорғаныш көзілдірік тағып жүріңіз



Құлақ қорғанысын киіңіз



Қорғаныш аяқ киім киіп жүріңіз



Қорғаныс қолғабын киіңіз



Әрдайым шаңнан қорғайтын масканы тағыңыз



Бүлінген кескіш немесе сыдырғыш дискілерді пайдалану қауіпті және ауыр жарақатқа әкелуі мүмкін.



Дымқыл кесуге рұқсат етілмеген



Өнім қолданыстағы еуропалық директиваларға сай келеді және осы директиваларға сәйкестікті бағалау әдісі орындалды.



Еуразиялық сәйкестік белгісі.



WEEE таңбасы кәдеге жаратуды білдіреді.



Әмбебап: тек Sterwins UP20, Lexman UP20 және Dexter UP20 құрылғыларымен үйлесімді



Украиналық сәйкестік белгісі

## МАЗМҰНЫ

1. Dexter сымсыз дөңгелек түкшесіз арасының мақсатты қолданысы
2. Қауіпсіздік техникасының нұсқаулары
3. Сипаттамасы
4. Техникалық деректер
5. Пайдалану
6. Техникалық қызмет көрсету
7. Ақаулықтарды жою
8. Кәдеге жарату және қайта өңдеу
9. Кепілдік
10. Бөліктер тізімі бойынша егжей-тегжейлі көрініс
11. ЕҚ сәйкестік декларациясы

FR

ES

PT

IT

EL

PL

RU

UA

**KZ**

RO

BR

EN

FR

ES

PT

IT

EL

PL

RU

UA

**KZ**

RO

BR

EN

## 1. DEXTER СЫМСЫЗ ДӨҢГЕЛЕК АРАСЫНЫҢ МАҚСАТТЫ ҚОЛДАНЫСЫ

Осы өнімді сатып алғаныңызға рақмет. Осы пайдалану нұсқауларын оқып шығыңыз және болашақта пайдалану үшін сақтап қойыңыз.

Дөңгелек ара ағашты 65 мм максималды тереңдікке бойлай және көлденең кесуге арналған. Онымен түзу немесе 0 және 45 градус аралығында қиғаш кесуге болады. Құралдың негізін өңделетін бұйымға тигізіп пайдалану керек.

Орауыштан шығарған соң, өнімнің керек-жарақтарымен бірге (бар болса) бүтін екендігіне көз жеткізіңіз. Егер өнім зақымдалған болса немесе кез келген ақаулары бар болса, оны пайдаланбаңыз және дилеріңізге қайтарыңыз.

Осы құралды басқа бір адамға берсеңіз, осы пайдалану нұсқаулығын бірге беріңіз.

**Біздің жабдығымыз коммерциялық, сауда немесе өнеркәсіптік мақсаттармен пайдалануға арналмағанын ескеріңіз. Құрылғы коммерциялық, сауда, өнеркәсіптік немесе ұқсас мақсаттарда пайдаланылса, біздің кепілдігіміз өз күшін жояды.**

Қауіпсіздік мақсатында 16 жасқа дейінгі балалар мен жастар, сондай-ақ осы пайдалану нұсқауларымен таныс емес адамдар осы өнімді пайдалана алмайды. Физикалық және ақыл-ой қабілеті шектеулі адамдар өнімді тек жауапты тұлғаның қадағалауы мен нұсқауы бойынша пайдалана алады.

## 2. ҚАУІПСІЗДІК ТЕХНИКАСЫНЫҢ НҰСҚАУЛАРЫ

### ЭЛЕКТР ҚҰРАЛЫНЫҢ ҚАУІПСІЗДІГІ БОЙЫНША ЖАЛПЫ ЕСКЕРТУЛЕР



**ЕСКЕРТУ:** Осы электр құралымен бірге берілген барлық қауіпсіздік ескертулерін, нұсқауларды, суреттерді және техникалық сипаттамаларды оқып шығыңыз. Төменде көрсетілген барлық нұсқауларды орындамау салдарынан электр тогының соғуы, өрт шығуы және/немесе ауыр жарақат орын алуы мүмкін.

**Барлық ескертулер мен нұсқауларды болашақта қарау үшін сақтап қойыңыз.**

Ескертулердегі "электр құралы" термині электр желісінен жұмыс істейтін (сымды) немесе батареямен жұмыс істейтін (сымсыз) электр құралын білдіреді.

### ЖҰМЫС ОРНЫНЫҢ ҚАУІПСІЗДІГІ

**А. Жұмыс орны таза әрі жарық болуы қажет.** Жұмыс орнының лас немесе қараңғы болуы оқыс оқиғалардың пайда болуына себеп болады.

**В. Электр құралдарын тұтанғыш сұйықтықтар, газдар немесе шаң сияқты заттар болатын жарылыс қаупі бар орталарда пайдаланбаңыз.** Электр құралдары шаңды немесе түтінді тұтандыруы мүмкін ұшқындар шығарады.

**С. Электр құралын пайдаланған кезде, балалар мен бөгде адамдар алшақ тұруы қажет.** Басқа нәрсеге алаңдау салдарынан құралды басқара алмай қалуыңыз мүмкін.

### ЭЛЕКТР ЖҮЙЕЛЕРІН ПАЙДАЛАНУДАҒЫ ҚАУІПСІЗДІК ТЕХНИКАСЫ

**А. Электр құралының ашалары розеткаға сәйкес келуі қажет.** Ашаны еш уақытта өзгертпеңіз. Ешқандай адаптер

## 2. ҚАУІПСІЗДІК ТЕХНИКАСЫНЫҢ НҮСҚАУЛАРЫ

штепсельдерін жерге тұйықталған электр құралдарымен бірге пайдаланбаңыз. Өзгертілмеген ашалар мен сәйкес келетін розеткалар электр тогының соғу қаупін азайтады.

**В. Құбырлар, радиаторлар, газ плиталары және тоңазытқыштар сияқты жерге тұйықталған заттарға денеңізді тигізбеңіз.** Денеңіз жерге тұйықталған заттармен жанасса, электр тогының соғу қаупі артады.

**С. Электр құралдарын жаңбырдан және ылғалдан сақтаңыз.** Электр құралына су кірсе, электр тогының соғу қаупі артады.

**Д. Сымды тек орнымен пайдаланыңыз.** Электр құралының сымын оны тасымалдау, тарту немесе қуат көзінен ажырату үшін пайдаланбаңыз. Сымды жоғары температурадан, майдан, өткір шеттерден немесе жылжымалы бөлшектерден алшақ ұстаңыз. Зақымдалған немесе шатасқан сымдар электр тогының соғу қаупін арттырады.

**Е. Электр құралын далада пайдаланған кезде, далада пайдалануға жарамды ұзартқыш сымды пайдаланыңыз.** Далада пайдалануға арналған сымды пайдаланғанда, электр тогының соғу қаупі азаяды.

**Ғ. Ылғал жерде электр құралын пайдалануға тура келсе, қорғанысты өшіру құрылғысымен (ҚӨҚ) қорғалған жабдықты пайдаланыңыз.** ҚӨҚ құрылғысын пайдаланғанда, электр тогының соғу қаупі азаяды.

### ЖЕКЕ ҚАУІПСІЗДІК

**А. Электр құралын пайдаланған кезде абай болыңыз, іс-әрекетіңізге байыптылықпен қарап, зейін қойыңыз.** Шаршап тұрсаңыз немесе есірткі, ішімдік не дәрі-дәрмек қабылдаған болсаңыз, электр құралын пайдаланбаңыз. Электр құралдарын пайдаланған кезде, зейін қоймау



## 2. ҚАУІПСІЗДІК ТЕХНИКАСЫНЫҢ НҮСҚАУЛАРЫ

салдарынан ауыр дене жарақатын алуыңыз мүмкін.

**В. Жеке қорғаныс жабдығын пайдаланыңыз. Қорғаныс көзілдірігін үнемі тағып жүріңіз.** Шаңнан қорғайтын маска, сырғанамайтын арнайы аяқ-киім, берік каска немесе есту мүшесін қорғайтын құрал сияқты қорғаныс жабдығын сәйкес жағдайларда пайдаланғанда жеке жарақат алу қаупі азаяды.

**С. Электр құралының абайсызда іске қосылуына жол бермеңіз. Қуат көзіне және/немесе батареяға қоспас бұрын, құралды жинамай не тасымалдамай тұрып, ауыстырып-қосқыштың өшірулі күйде болуына көз жеткізіңіз.** Электр құралдарын ауыстырып-қосқышынан ұстап тасымалдау немесе ауыстырып-қосқыш қосулы күйде қуаттандыру салдарынан оқыс оқиғалар орын алуы мүмкін.

**Д. Электр құралын іске қоспас бұрын, реттегіш кілттер мен сомынды бұрайтын кілттерді алып тастаңыз.** Электр құралының айналатын бөлігінде бекітулі күйде қалған реттегіш кілт немесе сомынды бұрайтын кілт дене жарақатына әкелуі мүмкін.

**Е. Қатты күш жұмсамаңыз. Үнемі тұрақты қалыпта тұрыңыз және тепе-теңдік сақтаңыз.** Бұл кездейсоқ жағдайларда электр құралын дұрыс басқаруға мүмкіндік береді.

**Ғ. Тиісті түрде киініңіз. Кең киім кимеңіз немесе әшекей тақпаңыз. Шашыңызды, киіміңізді және қолғабыңызды жылжымалы бөлшектерден алшақ ұстаңыз.** Кең киім, әшекей немесе ұзын шаш жылжымалы бөлшектерге ілініп қалуы мүмкін.

**Г. Құралдармен бірге шаң сору және шаң жинау жүйесі қамтамасыз етілсе, олардың дұрыс жалғанып, пайдаланылатынына көз жеткізіңіз.** Шаңсорғыштарды пайдалану шаңға қатысты қауіптерді азайтады.

## 2. ҚАУІПСІЗДІК ТЕХНИКАСЫНЫҢ НҰСҚАУЛАРЫ

**Н.** Құралды жиі пайдалану нәтижесінде босаңсып, қауіпсіздік қағидаларын елеусіз қалдырмаңыз. Салғырттық таныту бір мезетте ауыр жарақатқа әкеп соқтыруы мүмкін.

### **ЭЛЕКТР ҚҰРАЛЫН ПАЙДАЛАНУ ЖӘНЕ ОҒАН КҮТІМ КӨРСЕТУ**

**А.** Электр құралына артық жүктеме түсірмеңіз. Жұмысыңыз үшін дұрыс электр құралын пайдаланыңыз. Дұрыс электр құралы өзінің арнайы жылдамдығында жұмысты едәуір тиімді әрі қауіпсіз түрде орындайды.

**В.** Ауыстырып-қосқышы қосылмайтын және өшпейтін электр құралын пайдаланбаңыз. Ауыстырып-қосқыш арқылы басқарылмайтын кез келген электр құралы қауіпті және оны жөндеу қажет.

**С.** Кез келген реттеулер жасамас бұрын, керек-жарақтарды ауыстырмас бұрын немесе электр құралдарын ұзақ уақытқа сақтамас бұрын, ашаны қуат көзінен ажыратыңыз және/немесе батареясы бар болса, оны шығарып алыңыз. Мұндай сақтық шаралары электр құралының кездейсоқ іске қосылу қаупін азайтады.

**Д.** Пайдаланылмайтын электр құралдарын балалардың қолы жетпейтін жерде сақтаңыз. Электр құралымен немесе осы нұсқаулармен таныс емес адамдарға құралды пайдалануға рұқсат бермеңіз. Электр құралдарын жаттықтырылмаған пайдаланушылар қолданса, қауіп төнеді.

**Е.** Электр құралдарына және керек-жарақтарға техникалық қызмет көрсетіңіз. Жылжымалы бөлшектердің қисаюын немесе кептелуін, бөлшектердің бұзылуын және электр құралының жұмысына әсер етуі мүмкін басқа барлық жағдайдың бар-жоғын тексеріңіз. Электр құралы зақымдалса, оны пайдаланар алдында жөндеңіз. Көптеген оқыс оқиғалар электр құралдарына тиісті түрде техникалық

## 2. ҚАУІПСІЗДІК ТЕХНИКАСЫНЫҢ НҮСҚАУЛАРЫ

қызмет көрсетпеу салдарынан орын алады.

**Ғ. Кескіш құралдарды өткір және таза күйде ұстаңыз.** Тиісті түрде техникалық қызмет көрсетілген шеттері өткір кескіш құралдар бүгіліп қалмайды және оларды басқару оңай болады.

**Г. Жұмыс жағдайларын және орындау қажет жұмысты назарға ала отырып, электр құралын, керек-жарақтарды, құрал ұштықтарын және т. б. осы нұсқауларға сәйкес пайдаланыңыз.** Электр құралын тағайындалған мақсатынан басқа мақсаттарда пайдалану әсерінен қауіпті жағдай орын алуы мүмкін.

**Н. Тұтқалардың және қолмен ұстайтын беттердің құрғақ, таза болуын қадағалап, май мен шырыштан тазалап тұрыңыз.** Тұтқалар және қолмен ұстайтын беттер тайғақ болса, күтпеген жағдай орын алғанда, құралды пайдалану және оған ие болу мүмкін болмайды.

### **БАТАРЕЯ ҚҰРАЛЫН ПАЙДАЛАНУ ЖӘНЕ ОҒАН КҮТІМ КӨРСЕТУ**

**А. Тек өндіруші ұсынған зарядтағыш құрал арқылы зарядтаңыз.** Батарея блогының белгілі бір түріне арналған зарядтағыш құралды басқа түрдегі батарея блогымен пайдалану өрт қаупін тудыруы мүмкін.

**В. Электр құралдарын тек арнайы жасалған батарея блоктарымен пайдаланыңыз.** Кез келген басқа батарея блоктарын пайдалану жарақат немесе өрт қаупін тудыру мүмкін.

**С. Батарея блогын пайдаланбаған кезде, оны бір клеммадан басқасына қосылуына себеп болуы мүмкін қағаз қыстырғыштар, тиындар, кілттер, шегелер, бұрандалар сияқты басқа да ұсақ металл заттардан алшақ ұстаңыз.** Батарея клеммаларының бірге тұйықталуы күйіп қалуға

## 2. ҚАУІПСІЗДІК ТЕХНИКАСЫНЫҢ НҰСҚАУЛАРЫ

немесе өрт шығуына себеп болуы мүмкін.

- D. Қолайсыз жағдайларда батареядан сұйықтық ағып кетуі мүмкін, оны денеңізге тигізбеңіз. Егер абайсызда тиіп кетсе, сумен шайыңыз. Егер сұйықтық көзге тиіп кетсе, қосымша медициналық көмек алыңыз. Батареядан шыққан сұйықтық тітіркенуге немесе күйіп қалуға себеп болуы мүмкін.**
- E. Зақымдалған немесе өзгертілген батарея блогын немесе құралды пайдаланбаңыз. Зақымдалған немесе өзгертілген батареялар өрт, жарылыс немесе жарақат алу қаупі бар күтпеген әрекетке әкелуі мүмкін.**
- F. Батарея блогын немесе құралды отқа немесе шамадан тыс температура әсеріне ұшыратпаңыз. Отқа немесе 130°C шамасынан жоғары температура әсеріне ұшырату жарылыс туғызуы мүмкін.**
- G. Барлық зарядтау нұсқауларын орындаңыз және батарея блогын немесе құралды нұсқауларда көрсетілген температура ауқымынан тыс зарядтамаңыз. Батареяны дұрыс емес немесе көрсетілген температура ауқымынан тыс зарядтау оны зақымдап, өрттің пайда болу қаупін арттыруы мүмкін.**

### ҚЫЗМЕТ КӨРСЕТУ

- A. Электр құралына қызмет көрсету жұмысын білікті маман тек түпнұсқа бөлшектерді пайдаланып жасауы тиіс. Бұл электр құралы қауіпсіздігінің сақталуын қамтамасыз етеді.**
- B. Зақымдалған батарея блоктарына ешқашан қызмет көрсетпеңіз. Батарея блоктарына қызмет көрсетуді тек өндіруші немесе өкілетті қызмет көрсету жеткізушісі орындауы тиіс.**

## 2. ҚАУІПСІЗДІК ТЕХНИКАСЫНЫҢ НҰСҚАУЛАРЫ

### БАРЛЫҚ АРАЛАРҒА АРНАЛҒАН ҚАУІПСІЗДІК НҰСҚАУЛАРЫ

#### КЕСУ ПРОЦЕДУРАЛАРЫ

**A.⚠️ ҚАУІП:** Қолыңызды кесу аймағынан және ара жүзінен алшақ ұстаңыз. Екінші қолыңызды қосымша тұтқаға немесе мотор корпусына қойыңыз. Егер екі қолыңызда араны ұстап тұрса, олар ара жүзімен кесілмейді.

**B.Өңделетін бұйымның астына қолыңызды салмаңыз.** Сақтандырғыш құрал өңделетін бұйым астындағы жүзден қорғамайды.

**C.Кесу тереңдігін өңделетін бұйымның қалыңдығына сәйкес реттеңіз.** Өңделетін бұйымның астыңғы жағынан ара тісінің жартысынан аз бөлігі ғана көрініп тұруы керек.

**D.Кесу кезінде өңделетін өнімді ешқашан қолмен немесе аяқтарыңыздың арасында ұстап тұрмаңыз. Өңделетін бұйымды тұрақты платформаға бекітіңіз.** Денеге әсер етуді азайту және ара жүзінің кептеліп қалуын не бақсаруды жоғалтуды болдырмау үшін жұмысты дұрыс орындау маңызды.

**E.Кескіш құрал жасырын сымға тиіп кетуі мүмкін жұмысты орындаған кезде электр құралын оқшауланған қармау беттерінен ұстаңыз.** Кескіш керек-жарақ кернеулі сымға жалғанса, электр құралының ашық металл бөліктерінде кернеу пайда болуы мүмкін, нәтижесінде операторды ток соғуы мүмкін.

**F.Өңдеген кезде әрдайым бағыттауыш тақтайшаны немесе тік шеткі бағыттауышты пайдаланыңыз.** Бұл кесу дәлдігін арттырады және ара жүзінің кептеліп қалу ықтималдылығын азайтады.

## 2. ҚАУІПСІЗДІК ТЕХНИКАСЫНЫҢ НҮСҚАУЛАРЫ

**Г. Әрдайым жақтау саңылауларының өлшемі және пішіні (алмаз немесе дөңгелек) дұрыс жүздерді пайдаланыңыз.** Араның бекіту жабдығына сәйкес келмейтін ара жүздері ортадан ауытқиды және басқаруды жоғалтуға әкеп соғады.

**Н. Ешқашан зақымдалған немесе дұрыс емес ара жүзінің шайбаларын немесе бұрандамасын пайдаланбаңыз.** Ара жүзінің шайбалары мен бұрандасы оңтайлы өнімділік пен қауіпсіз жұмысты қамтамасыз ету мақсатында осы ара үшін арнайы жасалған.

### КЕЛЕСІ БАРЛЫҚ АРАЛАРҒА АРНАЛҒАН ҚАУІПСІЗДІК НҮСҚАУЛАРЫ

#### КЕРІ СОҚҚЫ СЕБЕПТЕРІ ЖӘНЕ ОҒАН ҚАТЫСТЫ ЕСКЕРТУЛЕР

- Кері соққы – ара жүзінің қысылып қалуының немесе қиғаш кесуінің әсерінен кенеттен туындайтын реакция, нәтижесінде басқарудан шығып кеткен ара өңделетін бұйымнан көтеріліп, операторға қарай бағытталады;
- Ойықты жапқанда ара жүзі қатты қысылып немесе қыстырылып қалған кезде, ара жүзі тоқтайды және мотор реакциясы құрылғыны жылдам артқа операторға қарай жүргізеді;
- Ара жүзі кесу жерінде қисайтып немесе қиғаш кессе, оның артқы жағындағы тістері ағаштың үстіңгі бетіне енеді, бұл өз кезегінде ара жүзінің ойықтан шығып кетіп, операторға қарай артқа секіруін тудырады.

**КЕРІ СОҚҚЫ АРАНЫ ДҰРЫС ПАЙДАЛАНБАУ ЖӘНЕ/ НЕМЕСЕ ҚАТЕ ЖҰМЫС ПРОЦЕДУРАЛАРЫНЫҢ НӘТИЖЕСİNДЕ ТУЫНДАЙДЫ ЖӘНЕ ТӨМЕНДЕГІ**

## 2. ҚАУІПСІЗДІК ТЕХНИКАСЫНЫҢ НҰСҚАУЛАРЫ

### **САҚТЫҚ ШАРАЛАРЫН ОРЫНДАУ АРҚЫЛЫ ОНЫҢ АЛДЫН АЛУҒА БОЛАДЫ:**

**А.**Араны екі қолыңызбен кері соққыға қарсы тұра алатындай күйде мықтап ұстаңыз. Денеңізді ара жүзімен бір қатарда емес, оның бір жағында ұстаңыз. Кері соққы араның артқа қарай секіріп кетуін тудыруы мүмкін, бірақ сақтық шаралары тиісті түрде сақталатын болса, оператор кері соққы күштерін басқара алады.

**В.**Ара жүзі кептеліп қалған кезде немесе кесу қандай да бір себепке байланысты тоқтап қалған кезде, қосқышты босатыңыз және ара жүзі толықтай тоқтағанша араны өнімде қозғалтпай ұстап тұрыңыз. Ара жүзі қозғалып тұрғанда ешқашан араның жұмысын тоқтатуға немесе араны артқа қарай тартуға әрекеттенбеңіз, әйтпесе серпіліс орын алуы мүмкін. Ара жүзінің қисаю себебін анықтап, оны жою үшін түзету әрекетін орындаңыз.

**С.**Араны өңделетін бұйымда қайта іске қосқан кезде, араның тістері материалға ілініп қалмауы үшін ара жүзін ойықтың ортасына келтіріңіз. Ара жүзі кептеліп қалса, ара қайта іске қосылған кезде ол өңделетін өнімге қатты кіріп немесе серпіліп түсуі мүмкін.

**Д.**Ара жүзінің қысылып қалу және кері соққы қауіпін азайту үшін үлкен көлемді панельдерді тіреңіз. Үлкен панельдер өз салмағына байланысты еңкеюі мүмкін. Тіректерді панельдің астыңғы екі жағына, кесу сызығына және панельдің шетіне жақын қою қажет.

**Е.**Өтпейтін немесе зақымдалған ара жүздерін пайдаланбаңыз. Ұшталмаған немесе дұрыс орнатылмаған ара жүздері шамадан тыс үйкеліске, ара

## 2. ҚАУІПСІЗДІК ТЕХНИКАСЫНЫҢ НҰСҚАУЛАРЫ

жүзінің кептеліп қалуына және серпіліске себеп болатын тар ойықтар жасайды.

**F. Кесуді орындамас бұрын, ара жүзінің тереңдігі және қиғаш кесуді реттеудің құлыптау иінтіректері тығыз және берік болуы керек.** Егер кесу кезінде ара жүзінің реттеу әрекеті жылжып кетсе, ол кептеліп қалуға және серпіліске әкелуі мүмкін.

**G. Қабырғаларды немесе басқа көрінбейтін беттерді аралаған кезде аса сақ болыңыз.** Шығып тұрған ара жүзінің кері соққыны тудыратын заттарды кесуі мүмкін.

### ТӨМЕНГІ САҚТАНДЫРҒЫШ ЖАБДЫҚ ФУНКЦИЯСЫ

**A. Әр пайдалану алдында төменгі сақтандырғыш жабдықтың дұрыс жабылғандығын тексеріңіз.** Төменгі сақтандырғыш жабдығы еркін қозғалмаса және бірден жабылмаса араны пайдаланбаңыз. Төменгі сақтандырғышты еш уақытта ашық күйде бекітпеңіз немесе байламаңыз. Егер ара кездейсоқ құлап кетсе, төменгі сақтандырғыш жабдығы майысуы мүмкін. Төменгі сақтандырғышты тартылатын тұтқасынан ұстап көтеріңіз және оның еркін қозғалатынын әрі барлық бұрыш пен кесу тереңдігінде ара жүзімен жанаспайтынын тексеріңіз.

**B. Төменгі сақтандырғыш серіппесінің жұмысын тексеріңіз.** Сақтандырғыш пен серіппесі дұрыс жұмыс істемесе, оларға пайдалану алдында қызмет көрсету қажет. Бөлшектерінің зақымдалуынан, жабысқақ қабаттың пайда болуынан немесе қоқыстардың жиналуынан төменгі сақтандырғыш ақырын жұмыс істеуі мүмкін.

**C. Төменгі сақтандырғыш жабдықты "ойып кесу" және "кірекесу" сияқты арнайы кесу түрлері үшін ғана**



## 2. ҚАУІПСІЗДІК ТЕХНИКАСЫНЫҢ НҰСҚАУЛАРЫ

қолмен алынуы керек. Төменгі сақтандырғышты тұтқасынан тартып көтеріңіз, ара жүзі материалға енгеннен кейін, төменгі сақтандырғышты босатыңыз. Басқа кесу техникалары үшін төменгі сақтандырғыш автоматты түрде жұмыс істеуі тиіс.

**D. Араны орындыққа немесе еденге қоймас бұрын, төменгі сақтандырғыш жабдығы ара жүзін жауып тұрғандығын әрдайым қадағалаңыз.** Қорғалмаған, инерция бойынша қозғалыстағы ара жүзі араның өзінің жолындағы барлық заттарды кесіп, артқа қарай жүруіне себеп болады. Ауыстырып-қосқыш босатылған соң, ара жүзінің тоқтауы белгілі бір уақыт алатынын ескеріңіз.

### ДӨҢГЕЛЕК АРАҒА АРНАЛҒАН ҚОСЫМША АРНАЙЫ ҚАУІПСІЗДІК НҰСҚАУЛАРЫ

**⚠ ЕСКЕРТУ:** Абразивті дөңгелектерді немесе жүздерді пайдаланбаңыз.

Суды беру қондырмаларын пайдаланбаңыз.

A. Өңделетін бұйымды орнықты платформаға бекіту немесе тіреу үшін қысқыштарды немесе басқа тиімді әдісті пайдаланыңыз. Өңделетін бұйымды қолмен немесе денеңізге қарсы ұстап тұру басқаруды жоғалтып алуға әкелуі мүмкін.

B. Денеңізді ара жүзімен бір қатарда емес, оның бір жағында ұстаңыз. КЕРІ СОҚҚЫ араның артқа қарай секіріп кетуін тудыруы мүмкін.

C. Әдетте, желдеткіш саңылаулары жылжымалы бөлшектерді жауып тұрады, сондықтан сол жерлерге

## 2. ҚАУІПСІЗДІК ТЕХНИКАСЫНЫҢ НҮСҚАУЛАРЫ

жоламау қажет. Кең киім, әшекей немесе ұзын шаш жылжымалы бөлшектерге ілініп қалуы мүмкін.

D.Шегелер мен бұрандаларды кеспеңіз. Ағаш материалды кесуден бұрын тексеріп, одан шегелерді алып тастаңыз.

**⚠ ЕСКЕРТУ:** Механикалық ажарлау, кесу, тегістеу, тесу және басқа құрылыс әрекеттері нәтижесінде пайда болған шаңның құрамында Калифорния штатында қатерлі ісік, туа біткен аурулар тудыратын немесе басқа да репродуктивті зиян келтіретін химиялық заттар ретінде белгілі заттар бар. Осы химиялық заттардың кейбір мысалдары:

- Қорғасын негізіндегі бояудан шығатын қорғасын,
- Кірпіштерден, цементтен және басқа тас өнімдерінен шығатын кристалл кварцы,
- Химиялық жолмен өңделген ағаш материалынан шығатын күшән мен хром.
- Жұмыстың осы түрін қаншалықты жиі орындайтыныңызға байланысты осы химиялық заттардан төнетін қауіп әртүрлі болады. Осы химиялық заттардың әсерін азайту үшін:
- Жақсы желдетілетін жерде жұмыс істеңіз және микроскопиялық бөлшектерді сүзгілеу үшін арнайы дайындалған шаңнан қорғайтын маскалар сияқты мақұлданған қауіпсіздік жабдықтарын пайдаланып жұмыс істеңіз.
- Механикалық ажарлау, кесу, тегістеу, тесу және басқа құрылыс әрекеттері нәтижесінде пайда болған шаңды ортада ұзақ жұмыс істеменіз. Қорғаныш киімін киіңіз және шаң астында қалған дене бөлігін сабын және сумен жуыңыз. Шаң ауызға, көзге енсе немесе теріге қонса, зиянды химиялық заттар денеге сіңіп кетуі мүмкін.

## 2. ҚАУІПСІЗДІК ТЕХНИКАСЫНЫҢ НҰСҚАУЛАРЫ

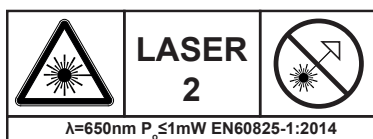
### ШАҢ ШЫҒАРУ

Құралда шаңтартқыш саңылау болады.

Ағашты кескен кезде, шаң шығаруға қатысты қолданыстағы директиваларға сай жасалған шаңсорғышты пайдаланыңыз. Көптеген шаңсорғыштардың шаң сору шлангілері шаң шығару түтікке дәл келеді.

**⚠ ЕСКЕРТУ:** Пайдаланбаған кезде, сүріну немесе құлау қаупін болдырмау үшін, дөңгелек араны аяғымен берік бетке қойыңыз. Батарея блогы үлкен кейбір құралдар батарея блогына тік күйінде тұрады, бірақ олар оңай аударылып кетуі мүмкін.

### ЛАЗЕР ФУНКЦИЯСЫ



Құралда пайдаланылған лазер бағыттауышы максималды шығысы 1 мВт және толқын ұзындығы 650 нм болатын II-ші класқа жатады. Лазер бағыттауышы әдетте оптикалық қатер тудырмайды, бірақ сәулеге қараған кезде көздің көрмей қалуына әкеп соғуы мүмкін.

**АБАЙЛАҢЫЗ:** Бұл лазер өнімімен оптикалық құралдарды пайдалану көзге деген қауіпті арттырады.

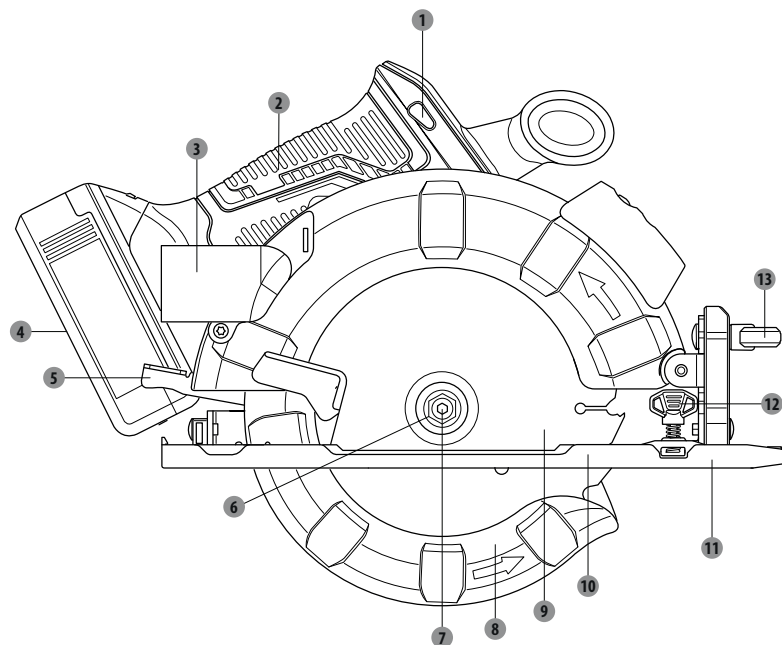
- Лазер сәулесіне тіке қарамаңыз.
- Лазер өндіруші нұсқауларына сәйкес пайдаланылуы және техникалық қызмет көрсетілуі керек
- Сәулені ешқашан адамға немесе өңделетін өнімнен басқа

## 2. ҚАУІПСІЗДІК ТЕХНИКАСЫНЫҢ НҰСҚАУЛАРЫ

затқа бағыттамаңыз

- Лазер сәулесінің шағылыстырғыш беттері жоқ өңделетін өнімге бағытталғанына әрдайым көз жеткізіңіз. яғни ағаш немесе өрескел жабыны бар беттер жарамды. Жарқын шағылыстырғыш бет немесе соған ұқсас беттер лазер пайдалану үшін жарамсыз, себебі шағылыстырғыш бет сәулені қайта операторға бағыттауы мүмкін.
- Лазер сәулесінің жинағын басқа түрімен өзгертпеңіз. Кез келген жөндеу жұмыстарын лазер өндірушісі немесе қызмет көрсету өкілі орындауы керек.
- Лазер бағыттауышын өз бетіңізбен жөндеуге әрекеттенбеңіз.
- Лазер бағыттауышының кез келген бөлшегін ауыстыруға әрекеттенбеңіз.
- Пайдаланбаған кезде лазерді әрдайым өшіріп қойыңыз.

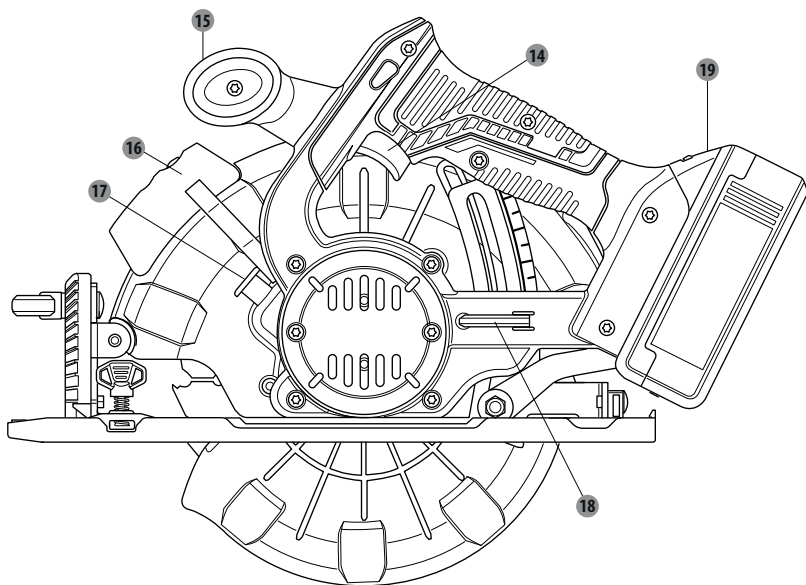
### 3. СИПАТТАМАСЫ



- |                               |                                       |
|-------------------------------|---------------------------------------|
| 1 Құлыптан босату түймесі     | 8 Төменгі сақтандырғыш                |
| 2 Тұтқа                       | 9 Ара жүзі                            |
| 3 Шаңды шығару порты          | 10 Тіреуіш                            |
| 4 Батарея блогы*              | 11 Шеттің бағыттағыш тақтайшасы       |
| 5 Тереңдікті құлыптау деңгейі | 12 Шеттің бағыттағыш құлыптау тұтқасы |
| 6 Сыртқы фланец               | 13 Қиғаш кесуді реттеу тұтқасы        |
| 7 Жүз болты                   |                                       |

\*Сипатталған немесе көрсетілген керек-жабдықтардың барлығы бірдей стандартты жеткізілім жинағына кірмейді.

### 3. СИПАТТАМАСЫ



- 14 Ауыстырып-қосқыш
- 15 Қосымша тұтқа
- 16 Лазер шамы
- 17 Шпиндельді құлыптау түймесі
- 18 Жүз кілті
- 19 Батарея блогының босату түймесі\*

\*Сипатталған немесе көрсетілген керек-жабдықтардың барлығы бірдей стандартты жеткізілім жинағына кірмейді.

#### 4. ТЕХНИКАЛЫҚ ДЕРЕКТЕР

Үлгі:	20VCIS3-190BL.1
Номиналды кернеу:	18 В ТТ 20 В макс. ТТ
Жүктемесіз жылдамдығы:	4200/мин
Жүздің өлшемі:	Ф190 мм
Жақтау:	30 мм
0° бойынша максималды кесу тереңдігі:	65 мм
45° бойынша максималды кесу тереңдігі:	45 мм
Дыбыстық қысым деңгейі:	77,7 дБ(А)
Дыбыстық қуат деңгейі:	88,7 дБ(А)
Дыбыс қысымының белгісіздігі К:	3дВ(А)
Дыбыс қуатының белгісіздігі К:	3дВ(А)
Діріл мәні (К=1,5 м/с <sup>2</sup> )	1,008 м/с <sup>2</sup>
Құрылғы салмағы (батареяларсыз)	3,13 кг
Зарядтағыш құралдармен үйлесімділігі	20VCH1-3A.1
	20VCH2-6A.1
Батареялармен үйлесімділігі	20VBA2-25.1
	20VBA2-50.1

## 5. ПАЙДАЛАНУ

**⚠ ЕСКЕРТУ:** Қосалқы құралдарды ауыстыру немесе алудан бұрын батарея жинағын әрдайым алып тастаңыз. Тек осы құралға арнайы ұсынылған қосалқы құралдарды пайдаланыңыз. Басқалары қауіпті болуы мүмкін.

### БАТАРЕЯ БЛОГЫН ОРНАТУ / АЛЫП ТАСТАУ

#### Орнату үшін:

Батарея блогын салыңыз.

Батарея блогын тұтқаның астыңғы жағына кіргізіңіз, сонда ол жұмысты бастаудың алдында өнімге бекітіледі.

#### Алып тастау үшін:

Батарея блогындағы босату түймесін басып, батареяны шығарып алыңыз.

Зарядтау туралы толық нұсқаулар алу үшін, батарея блогы мен зарядтағыш құралыңызға арналған пайдаланушы нұсқаулықтарын қараңыз.

### ҚҰЛЫПТАН БОСАТУ ТҮЙМЕСІ

Құлыптан босату түймесі ауыстырып қосқыштың үстіндегі тұтқада орналасқан. Ауыстырып қосқышты тарту үшін құлыптан босату түймесін басу керек. Бұл құлып тетікті босатқан сайын қалпына келтіріледі.

**ЕСКЕРТПЕ:** Құлыптан босату түймесін сол жақтан немесе оң жақтан басуға болады.

### АУЫСТЫРЫП-ҚОСҚЫШ

Шарқайрақты қосу үшін алдымен құлыптан босату түймесін, содан кейін ауыстырып-қосқышты басу керек. Оны өшіріп, ауыстырып-қосқышты босатыңыз.

### КЕРІ СОҚҚЫ

Ара жүзі кенет тоқтап, ара сізге қарай жүрген кезде кері соққы пайда болады. Ара жүзі ағашта қысылып қалған кезде, ара жүзі тоқтап қалады.

**⚠ ҚАУІП:** Ара жүзі кептеліп қалса немесе ара тоқтап қалса қосқышты дереу жіберіңіз. Кері соққы салдарынан араны басқара алмай қалуыңыз мүмкін. Құралды басқара алмау ауыр дене жарақатына әкелуі мүмкін.

#### Кері соққыдан қорғану үшін, келесі әрекеттерді орындамаңыз:

Ара жүзінің тереңдігін дұрыс орнатпау.

Өңделетін бұйымның түйіндерін немесе шегелерін кесу.

Кесу кезінде жүзді бұрау.

Өтпейтін, лас немесе дұрыс орнатылмаған жүзбен кесу.

Өңделетін бұйымды тиісті түрде тіремеу.

Араға күш түсіріп кесу.

Майысқан немесе ылғал ағашты кесу.

Құралмен дұрыс жұмыс істемеу немесе құралды дұрыс пайдаланбау.

#### Кері соққы мүмкіндігін азайту үшін, келесі қауіпсіздік әрекеттерін орындаңыз:

Әрқашан жүз тереңдігінің дұрыс параметрін сақтаңыз.

Кесу алдында өңделетін бұйымда түйіндер мен шегелердің бар-жоғын тексеріңіз.

Ешқашан түйінді немесе шегені кеспеңіз.

Түзу етіп кесіңіз. Бойлай кескен кезде әрдайым тік шеткі бағыттауышты пайдаланыңыз.



## 5. ПАЙДАЛАНУ

Бұл жүздің бұралуын болдырмауға көмектеседі.

Таза, өткір және дұрыс орнатылған жүздерді пайдаланыңыз. Өтпейтін жүздермен кеспеңіз.

Кесу алдында өңделетін бұйымды тиісті түрде тіреңіз.

Кесу кезінде біркелкі, бірқалыпты қысымды пайдаланыңыз. Кескенде күш түсірмеңіз.

Майысқан немесе ылғал ағашты кеспеңіз.

Араны екі қолыңызбен мықтап ұстаңыз және кері соққыға қарсы тұра алатындай денеңізді тепе-теңдікте ұстаңыз.

**⚠ ЕСКЕРТУ:** Араны пайдаланған кезде, үнемі абай болыңыз және араны бақылап тұрыңыз. Жүз қозғалыста болған кезде өңделетін бұйымнан араны алмаңыз.

### АРА ЖҮЗДЕРІ

Ең үздік аралар таза әрі өткір болмаса және дұрыс орнатылмаған болса тиімді кеспейді. Өткір емес жүзді пайдаланғанда араға ауыр жүктеме түсіп, кері соққы қаупі артады. Өткір жүздердің үнемі қолжетімді жерде болуы үшін, қосымша жүздерді жақын жерде сақтаңыз.

Ара жүздерінде шайыр және ағаш қарамайы қатып қалса, бұл араны баяулатады. Ара жүзін арадан алып, осы жиналып қалған қоқысты алу үшін шайырды және қарамайды кетіретін құрылғыны, ыстық суды немесе керосинді пайдаланыңыз.

Құралда белгіленген жылдамдыққа тең немесе одан жоғары жылдамдықты ара жүздерін пайдаланыңыз.

### БЕНЗИНДІ ПАЙДАЛАНБАҢЫЗ.

Төмендегі кестеге сәйкес, тек DEXTER ара жүзі диаметр(лер)ін пайдаланыңыз.

Диаметр	Тіс
190 мм	24

### ЖҮЗ САҚТАНДЫРҒЫШЫНЫҢ ЖҮЙЕСІ

Дөңгелек араға бекітілген төменгі жүз сақтандырғышы сізді қорғау және қауіпсіздігіңіз үшін жасалған. Кез келген себеппен оны өзгертпеңіз. Зақымдалған болса, сақтандырғышты жөндемес немесе ауыстырмас бұрын арамен жұмыс істеменіз. Араны пайдаланған кезде, сақтандырғышты әрдайым жұмыс күйінде қалдырыңыз.

**⚠ ҚАУІП:** Өңделетін бұйымды кескенде, төменгі жүз сақтандырғышы өңделетін бұйымның астындағы жүзді жаппайды. Өңделетін бұйымның астында жүз ашық болғандықтан, қолыңыз және саусақтарыңызды кесу аймағынан алшақ ұстаңыз. Дененің кез келген бөлігі жылжымалы жүзге тиген болса, ол ауыр жарақатқа әкелуі мүмкін.

## 5. ПАЙДАЛАНУ

**⚠ АБАЙЛАҢЫЗ:** Сақтандырғыш дұрыс жұмыс істемесе, араны пайдаланбаңыз. Өрбір пайдалану алдында сақтандырғыштың дұрыс жұмыс істейтінін тексеріңіз. Сақтандырғыш еркін қозғалып, жабық күйіне оралуға дайын болған кезде, ол дұрыс жұмыс істейді. Араны құлатып алсаңыз, қайта пайдалану алдында барлық тереңдік параметрлерінде төменгі жүз сақтандырғышы және тіреуіштің зақымдалғанын тексеріңіз.

### АРАНЫ ІСКЕ ҚОСУ/ТОҚТАТУ

Ара қосқыш басылған кезде қосылып, жіберілген кезде өшетін жұмыс шамымен жабдықталған.

#### Араны іске қосу үшін:

Құлыптан босату түймесін басыңыз.

Ауыстырып-қосқыш триггерін басыңыз.

Өрқашан жүздің толық жылдамдыққа жетуін күтіп, содан кейін араны өңделетін бұйымға бағыттаңыз.

**⚠ ЕСКЕРТУ:** Толық жылдамдыққа жетпей жүзді өңделетін бұйымға тигізсеңіз, «кері соққы» пайда болып, ауыр жарақатқа әкелуі мүмкін.

#### Араны іске қосу үшін:

Триггерлік ауыстырып-қосқышты босатыңыз.

Триггерлік ауыстырып-қосқышты босатқаннан кейін жүздің толық тоқтағанын күтіңіз. Жүз қозғалыста болған кезде өңделетін бұйымнан араны алмаңыз.

### АРА ТЕРЕҢДІГІН РЕТТЕУ

Өрқашан жүз тереңдігінің дұрыс параметрін сақтаңыз. Дұрыс жүз тереңдігінің параметрі барлық кесудің түрі үшін кесілетін материалдан 1/4 дюйм (6,35 мм) және 2,56 дюйм (65 мм) аралығынан төмен мәннен аспауы тиіс.

Жүз тереңдігін арттыру кері соққы мүмкіндігін арттырады және кесік қатты болуы мүмкін. Кесу дәлдігінің тереңдігін арттыру үшін, жоғарғы жүз сақтандырғышында шкала орналасқан.

Негізден жоғары көтеру арқылы тереңдікті құлыптау иінірегін босатыңыз.

Кесудің қажетті тереңдігін анықтаңыз. Жоғарғы жүз сақтандырғышының артына шеттің бағыттағыш тақтайшасының тереңдігін орнатыңыз.

Негізді өңделетін бұйымға қарсы тегіс ұстаңыз және кронштейндегі индикатор белгісі жүз сақтандырғышының ойығымен туралағанша араны көтеріңіз немесе төмендетіңіз. Тереңдікті құлыптау иінірегін негізге қарай төмен итеру арқылы бекітіңіз.

### АРАНЫ ПАЙДАЛАНУ

Араны пайдаланудың дұрыс және дұрыс емес жолдарын білу маңызды.

## 5. ПАЙДАЛАНУ

### Тиімді кесу үшін, келесі әрекеттерді орындаңыз:

Араны екі қолыңызбен мықтап ұстаңыз.

Кесу кезінде қолыңызды өңделетін бұйымға қоймаңыз.

Кесік (ойық) үнемі сіздің жағыңызда болатындай өңделетін бұйымды тіреңіз.

Өңделетін бұйымды кесіктің жанында тіреңіз.

Кесу кезінде өңделетін бұйым жылжып кетпеу үшін, оны бекіту мақсатында қысқыштарды немесе басқа құралды пайдаланыңыз.

Кесу алдында кесіктің қажетті сызығының бойымен бағыттауыш сызығын салыңыз.

### КӨЛДЕНЕҢ КЕСУ/БОЙЛАЙ КЕСУ

Түзу көлденең кесу немесе бойлай кесу кезінде кесік сызығын негіздегі  $0^\circ$  жүз бағыттауышының ойығымен туралаңыз.

Жүз қалыңдығы әртүрлі болатындықтан, дәл кесу үшін бағыттаушы сызықтан қаншалықты жылжыту керек екенін анықтау мақсатында бағыттаушы сызық бойымен материал кесіндісіне сынама кесік жасаңыз.

**ЕСКЕРТПЕ:** Бағыттаушы сызықты жылжытуға қажет аралық кесу сызығынан бағыттаушы сызығына дейінгі аралықты қамтиды.

### БОЙЛАЙ КЕСУ

Арамен ұзын немесе кең бойлай кесік жасаған кезде бағыттауышты пайдаланыңыз.

Өңделетін бұйымды бекітіңіз.

Бұрандалы қысқышты пайдаланып өңделетін бұйымға түзу шетін қысыңыз.

Түзу бойлай кесу үшін түзу шеті бойымен кесіңіз.

**ЕСКЕРТПЕ:** Жүздің кесіктің ішінде қысылып қалуын болдырмаңыз.

### КӨЛБЕУ КЕСУ

Кесу бұрышын кез келген қажетті параметрге  $0^\circ$  -  $45^\circ$  аралығында орнатыңыз.

$45^\circ$  көлбеу кесу кезінде кесік сызығын негіздегі  $45^\circ$  жүз бағыттауышының ойығымен туралаңыз.

Кесу материалында бағыттаушы сызықтан қаншалықты жылжыту керек екенін анықтау үшін бағыттаушы сызық бойымен материал кесіндісіне сынама кесік жасаңыз.

### КӨЛБЕУ ПАРАМЕТРДІ РЕТТЕУ

Көлбеу бұрышты реттеу тұтқасын босатыңыз.

Көлбеу шкалада қажетті бұрыш параметріне жеткенше араның мотор корпусының шетін көтеріңіз.

Көлбеу бұрышты реттеу тұтқасын мықтап бекітіңіз.

**⚠ ЕСКЕРТУ:** Көлбеу бұрышты құлыптау тұтқасын мықтап бекітпей көлбеу кесу ауыр жарақатқа әкелуі мүмкін.

## 5. ПАЙДАЛАНУ

### КӨЛБЕУ КЕСУ ҮШІН

Араны екі қолыңызбен мықтап ұстаңыз. Негіздің алдыңғы шетін өңделетін бұйымға қойыңыз. Араны қосып, жүздің толық жылдамдыққа жетуін күтіңіз. Араны өңделетін бұйымға бағыттап кесіңіз. Ауыстырып-қосқышты босатқаннан кейін жүздің толық тоқтағанын күтіңіз. Араны өңделетін бұйымнан көтеріңіз.

### ҚАЛТА КЕСУ

**⚠ ЕСКЕРТУ:** Қалта кесу алдында көлбеу параметрін  $0^\circ$ -қа баптаңыз. Басқа параметрмен қалта кесу араны басқара алмай, ауыр жарақатқа әкелуі мүмкін.

Көлбеу параметрді  $0^\circ$ -қа реттеу.

Жүз тереңдігінің дұрыс параметрін орнатыңыз.

Төменгі жүз сақтандырғышының тұтқасын пайдаланып, төменгі жүз сақтандырғышын жоғары бұрыңыз.

**ЕСКЕРТПЕ:** Ауыр жарақатты болдырмау үшін, төменгі жүз сақтандырғышын тұтқамен көтеріңіз. Алдыңғы тұтқаны қолмен ұстап, төменгі жүз сақтандырғышын тұтқадан ұстаңыз. Жүз өңделетін бұйымға тимейтіндей тұтқаның артқы жағын көтеріп, негіздің алдыңғы жағын өңделетін бұйымға қарсы тегіс қойыңыз. Араны қосып, жүздің толық жылдамдыққа жетуін күтіңіз. Араны өңделетін бұйымға бағыттап кесіңіз.

**⚠ ЕСКЕРТУ:** Қалта кесу кезінде үнемі алдыға қарай кесіңіз. Кері кескенде ара өңделетін бұйымға шығып кетіп, сізге қарай жылжуы мүмкін. Ауыстырып-қосқышты босатқаннан кейін жүздің толық тоқтағанын күтіңіз. Араны өңделетін бұйымнан көтеріңіз.

### КЕСУ ШКАЛАСЫНЫҢ ҰЗЫНДЫҒЫ

Ара негізіндегі кесу шкаласының ұзындығымен жабдықталған. Ол ара жүзіне параллель және оны жүз кескен материал ұзындығын өлшеуге болады.

**ЕСКЕРТПЕ:** Өлшеуге болатын кесудің максималды ұзындығы алты дюймді құрайды. Сонымен қоса, ол тек кесік толық максималды тереңдікке орнатылған кезде ғана дәл болады.

### ҚОСАЛҚЫ ШЕТТІҢ БАҒЫТТАҒЫШ ТАҚТАЙШАСЫ

**Шеттің бағыттағыш тақтайшасын жинау үшін:**

Батарея блогын алыңыз.

Шеттің бағыттағыш тақтайшасын негіздегі саңылауларға салыңыз.

Шеттің бағыттағыш тақтайшасын қажетті еніне баптаңыз.

Шеттің бағыттағыш құлыптау тұтқасын мықтап бекітіңіз.

**Шеттің бағыттағыш тақтайшасын пайдалану үшін:**

Қозғалмауы үшін өңделетін бұйымды бекітіңіз.

## 5. ПАЙДАЛАНУ

Шеттің бағыттағыш тақтайшасын өңделетін бұйымның шетіне мықтап қойыңыз.

Түзу бойлай кесу үшін араны шеткі бойымен бағыттаңыз.

**ЕСКЕРТПЕ:** Түзу кесу үшін бағыттағыш шеткі тақтайша түзу болуы керек. Кескен кезде жүз кептеліп қалмау үшін абай болыңыз.

### ҚОСАЛҚЫ ШАҢДЫ ШЫҒАРУ ПОРТЫ

Дөңгелек араны пайдаланбас бұрын шаңды шығару портын пайдалану керек. Адаптер жоғарғы жүз сақтандырғышында орналасқан шаң шығару науасына сәйкес келеді. Шаңтартқыш саңылау адаптерге жалғанады.

**ЕСКЕРТПЕ:** Шаңды шығару портын пайдалансаңыз, оны стандартты шаңсорғыш шлангісіне жалғап, шаңнан қорғайтын масканы киюіңіз керек.

### Шаңды шығару портты жалғау үшін:

Батарея блогын алыңыз.

Төменгі жүз сақтандырғышын көтеріңіз.

Жоғарғы жүз сақтандырғышында орналасқан шаң шығару науасының саңылауына адаптерді бағыттаңыз.

Қоса берілген бұрандамен адаптерді бекітіңіз.

Шаңсорғыш шлангісін пайдаланған кезде, шаңтартқыш саңылаудағы тесікті адаптердегі көтерілген шетімен туралаңыз және орнына сырт етіп қойыңыз.

### АРА ЖҮЗІН АУЫСТЫРУ

Ара жүзін ауыстырмай тұрып батарея жинағын әрдайым алып тастаңыз.

1. Кесу тереңдігін (құлыптау бұрандасын пайдаланып) минималды күйге (0 мм) орнатыңыз.
2. Босату иінтірегін пайдаланып, жүздің сақтандырғышын артқа бұраңыз және дөңгелек араны төмен қойыңыз.
3. Шпиндельді құлыптау түймесін басыңыз (қосылғанша) және жүз болтын босату үшін алтықырлы кілтті пайдаланыңыз. Жүз болты мен сыртқы фланецті алып тастаңыз.
4. Ара жүзін алып тастаңыз.
5. Ара жүзін кері ретпен орнатыңыз.
6. Шпиндельді құлыптау түймесін басыңыз (қосылғанша) және жүз болтын және сыртқы фланецті бекіту үшін алтықырлы кілтті пайдаланыңыз.
7. Ара жүзінің құралдың айналу жылдамдығына сай келуін қадағалаңыз.

## 6. ТЕХНИКАЛЫҚ ҚЫЗМЕТ КӨРСЕТУ

**⚠ ЕСКЕРТУ:** Кез келген техникалық қызмет көрсету алдында, жарақат алу қаупін азайту үшін зарядтау құрылғысын ажыратып, батарея блогын алыңыз. Құралды, батарея блогын немесе зарядтау құрылғысын ешқашан бөлшектемеңіз.

Құрылғыны тазалау үшін өткір заттарды пайдаланбаңыз. Құрылғының ішіне қандай да бір сұйықтықтың еніп кетуіне ешқашан жол бермеңіз. Әйтпесе құрылғы зақымдалуы мүмкін.

Құрылғыны үнемі, ең дұрысы жұмысты аяқтағаннан кейін дереу тазалап тұрыңыз.

Корпусты пластикті бұзатын бензин, еріткіштер немесе тазалағыш заттарды ПАЙДАЛАНБАЙ, құрғақ шүберекпен тазалаңыз.

Шаңсорғыш құрылғыны мұқият тазалау үшін қажет.

Желдеткіш саңылаулары ешқашан бітеліп қалмауы керек.

Құрылғыға жабысып қалған ажарлау кезінде ұшқан шаңды қылшақпен тазалаңыз.

Жүз сақтандырғышы еркін қозғалып, автоматты түрде жабылуы керек.

Сондықтан жүз сақтандырғышының айналасын таза ұстаңыз.

Қысылған ауа немесе қылшақпен шаң мен жаңқаны алып тастаңыз.

### ТАЗАЛАУ

Желдеткіш саңылауларындағы шаң мен қоқыстарды тазалаңыз. Тұтқаларды таза, құрғақ және май мен майлағыштардан таза ұстаңыз. Тазалау үшін тек жұмсақ сабын ерітіндісі мен дымқыл шүберекті пайдаланыңыз, себебі кейбір тазалағыш заттар пластмасса мен басқа да оқшауланған бөлшектерге зиянды.

Өрқашан жүз сақтандырғышының айналасын таза ұстаңыз (қысылған ауа немесе қылшақпен шаң мен жаңқаны алып тастаңыз).

Олардың кейбіреуіне бензин, терпентин, лак сұйылтқышы, сыр сұйылтқышы, хлорланған еріткіш заттар, аммиак және аммиак қосылған тұрмыстық жуғыш заттар жатады. Құралдың жанында оңай тұтанғыш немесе жанғыш еріткіштерді ешқашан пайдаланбаңыз.

### ЖӨНДЕУ ЖҰМЫСТАРЫ

Жөндеу жұмыстары үшін құралды, батарея блогын және зарядтағыш құралды ең жақын қызмет көрсету орталығына қайтарыңыз.

### САҚТАУ ЖӘНЕ КӘДЕГЕ ЖАРАТУ

Дөңгелек араны өшіріп, батареяны алып тастаңыз.

Дөңгелек ара және оның керек-жарақтарын қараңғы, құрғақ, мұздатылмаған және жақсы желдетілетін жерде сақтаңыз.

Дөңгелек араны әрдайым балалардың қолы жетпейтін жерде сақтаңыз. Ең жарамды сақтау температурасы 10°C және 30°C аралығында.

Біз дөңгелек араны сақтау үшін түпнұсқа орамды қолдануға немесе оны шаңнан қорғау үшін жарамды матамен немесе жабынмен жабуға кеңес береміз.

### ТАСЫМАЛДАУ

Дөңгелек араны өшіріп, батареяны алып тастаңыз.

Дөңгелек араны кез келген ауыр ықпалдан немесе көлік ішінде тасымалдау кезінде пайда болуы мүмкін қатты дірілден қорғаңыз.

Дөңгелек араның сырғып немесе құлап кетуіне жол бермеу үшін оны бекітіңіз.

## 7. АҚАУЛЫҚТАРДЫ ЖОЮ

Мәселелер	Ықтимал себептері	Түзету әрекеті
Құрылғы іске қосылмайды.	Батареяның қуаты төмен.	Батареяны тексеріп, зарядтаңыз.
	Зарядтаушы құрал бүлінген.	Тұтынушыларға қызмет көрсету бойынша жөндеу жұмыстары.
	Ауыстырып-қосқыш ақаулы болуы мүмкін.	
	Қозғалтқыш ақаулы.	
Құрылғы кейде немесе төмен қуатпен жұмыс істейді.	Батареяның қуаты төмен.	Батареяны тексеріп, зарядтаңыз.
	Тозған немесе сынған көміртек қылшақтары	Көміртек қылшақтарын тексеріңіз. Зақымдалған немесе тозған болса ауыстырыңыз.
Кескен кезде ағаш шетінде жанады.	Лас жүз.	Жүз тазалағышы немесе лак керосинін пайдаланып жүзді тазалаңыз.
	Материал кептеліп қалды.	Кестеде жұмыс материалының күйін тексеріңіз. Материал тақтайшаға қарсы тегіс болуы керек және шеттерінде тірелуі керек.
Материал тозған және жаңқалары шығып тұр.	Өңделген жағы төменде.	Материалдың өңделген жағын жоғары немесе операторға қаратып ұстаңыз. Астыңғы жағы және арты кесу үшін қисық.
	Жүз кедір-бұдырлы немесе өтпейді.	Зақымдалған тісті тексеріңіз. Жүзді қайраңыз немесе ауыстырыңыз.
	Ара жүзі жарамсыз материал үшін сәйкес емес	Кесетін материал бойынша жүз өндірушісінің ұсыныстарын тексеріңіз. Қатты ағашты көлденең кесу және дәл кесу үшін 60 немесе одан көп тісі бар жұқа ойық жүзін пайдаланыңыз.
	Материалдың тірегі жоқ.	1/4 дюйм шере сияқты материал кесіндісінің жұқа бөлігін материалды кескен кезде шеттерін тіреу үшін оның астына немесе артына қойыңыз.

## 7. АҚАУЛЫҚТАРДЫ ЖОЮ

Мәселелер	Ықтимал себептері	Түзету әрекеті
Жүз араны баяулатып немесе тоқтатып кептеледі.	Материал араның үстінде тураланбаған немесе шеттері тірелмеген.	Материал үстелде тақтайшаға қарсы тегіс болуы керек және шеттерінде тірелуі керек.
	Материал ылғал, ластанған немесе сәйкес емес жүз пайдаланылады.	Материалдың күйін және жүздің материалмен сәйкестігін тексеріңіз.
Мотор жұмыс істеп тұр, бірақ жүздер бұрылмайды.	Жетек белдігі ақаулы.	Білікті техник маман қызмет көрсетуі керек.

## 8. КӘДЕГЕ ЖАРАТУ ЖӘНЕ ҚАЙТА ӨНДЕУ



Қаптама экологиялық таза материалдардан жасалған. Оларды жергілікті кәдеге жарату контейнерлеріне тастауға болады.



**АБАЙЛАҢЫЗ!** Аталмыш өнімде электрлік және электрондық қалдықтарды жоюға қатысты белгі бар. Яғни осы өнімді тұрмыстық қоқысқа тастауға болмайды, оның орнына WEEE Еуропа директивасына сәйкес келетін жинау орнына қайтару қажет. Кәдеге жарату бойынша кеңес алу үшін жергілікті өкілетті органдарға немесе қойма фирмасына хабарласыңыз. Оны қоршаған ортаға кері әсерін тигізбеу үшін қайта өңдейді немесе бөлшектейді. Электрлік және электрондық жабдықтар құрамында қауіпті заттар болатындықтан, олар қоршаған ортаға және адам денсаулығына қауіп төндіруі мүмкін.



**АБАЙЛАҢЫЗ!** Батареяларды тұрмыстық қоқысқа тастамаңыз!

### ҚОРШАҒАН ОРТАНЫ ҚОРҒАУ

Электрлік өнімдердің қалдықтарын тұрмыстық қоқысқа тастауға болмайды. Еуропалық батареяларға қатысты директиваға сәйкес, ақауы бар немесе пайдаланылған батарея блоктарын/батареяларды бөлек жинап, қоршаған ортаға зиян келтірмейтін жолмен қоқысқа тастау қажет. Кәдеге жаратуға арналған арнайы мекемелер болса, құралды кәдеге жаратыңыз. Кәдеге жарату бойынша кеңес алу үшін жергілікті өкілетті органдарға немесе сауда орнына хабарласыңыз. Оны қоршаған ортаға кері әсерін тигізбеу үшін қайта өңдейді немесе бөлшектейді. Батарея блогының/батареялардың құрамында қауіпті заттар болатындықтан, олар қоршаған орта мен адам денсаулығына қауіп төндіруі мүмкін.



## 9. КЕПІЛДІК

### КІРІСПЕ

Осы өнімді таңдағаныңызға рақмет. Өнімдерді жобалау және дайындау барысында біз пайдаланушылардың қажеттіліктерін қанағаттандыратын жоғары сапаны қамтамасыз ету үшін барлық күш-жігерімізді саламыз.

**МАҢЫЗДЫ! ОСЫ ӨНІМДІ ПАЙДАЛАНУ АЛДЫНДА ОСЫ НҰСҚАУЛЫҚТЫ ОҚЫП ШЫҒЫҢЫЗ, НЕГІЗГІ ҚАУІПСІЗДІК ЕСКЕРТУЛЕРІН ҚАРАҢЫЗ ЖӘНЕ МҰҚИЯТ САҚТАҢЫЗ.**

Орамын ашқан соң өнімді құрастыру үшін қажетті барлық элементтердің жинақта қамтылғанына көз жеткізген жөн.

Егер өнім зақымдалған немесе біраз ақаулары бар болса, оны пайдаланбаңыз және ең жақын дүкенге қайтарыңыз.

Осы өнім сыртта ғана пайдалануға арналған және еш жағдайда ғимарат ішінде пайдаланылмауы тиіс.

Өнімді ғимарат ішіне қою үшін соңғы рет пайдаланған соң екі сағатқа сыртта қалдыру керек.

Сатып алғаныңызға рақмет. Біздің өнімді игілігіңізге пайдаланыңыз.

Пікірлеріңізді онлайн дүкеннің веб-сайтында қуана-қуана қабылдаймыз.

### Кепілдік

DEXTER өнімдері жалпы нарыққа арналған өнімдерге қойылатын ең жоғары сапа стандарттарына сәйкес жасап шығарылған.

Түкшесіз дөңгелек араның (n° 20VCIS3-190BL.1) кепілдік мерзімі – сатып алынған күннен бастап 3 жыл. Осы кепілдік барлық өндірістік немесе материалдық ақауларды қамтиды.

Өнім сынып қалған жағдайда брошюрадағы ақаулықтарды жою (мәселелер мен шешімдер) бетін қараңыз; егер мәселе шешілмесе, сізге ең жақын орналасқан дүкенде тексеріңіз.

Дүкеніңіз мәселені шешу үшін ешқандай ақы алмауы тиіс.

Жөндеу және бөліктерді ауыстыру бастапқы кепілдік ұзақтығын ұзартпайды.

Қалыпты тозудан немесе өнімді қате жолмен пайдаланудан туындаған зақымдар кепілдік аясына жатпайды. Оларға, сонымен қатар тозған қауіпсіздік ажыратқышы және қозғалтқыштар жатады.

Белгілі бір елдер үшін айрықша кепілдік шарттарының бар екендігін ескеріңіз.

Күдіктенген жағдайда дүкеніңізде тексеріңіз.

Назар аударылуы тиіс кепілдікке қатысты шағымдар үшін төмендегілер талап етіледі:

FR

ES

PT

IT

EL

PL

RU

UA

**KZ**

RO

BR

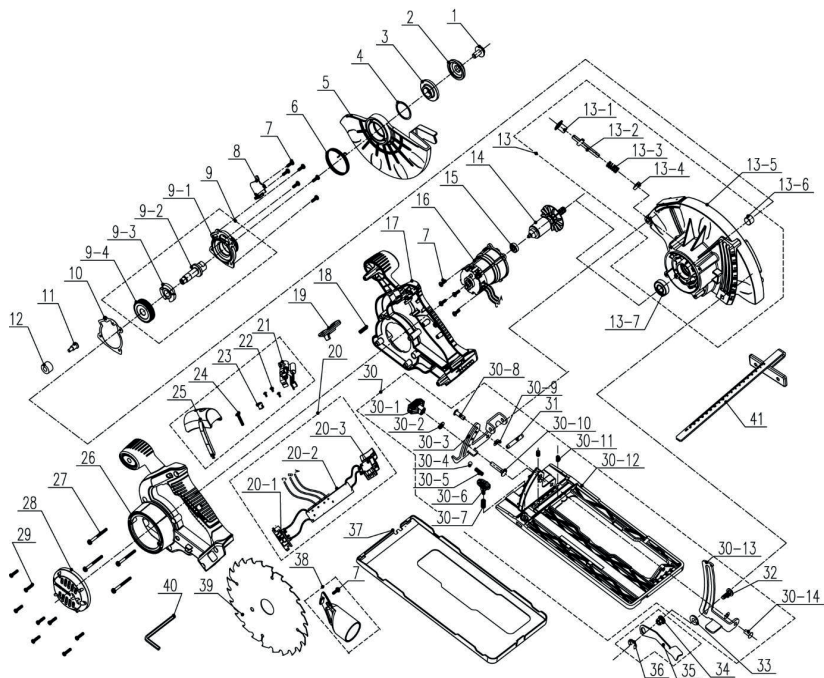
EN

## 9. КЕПІЛДІК

- Сатып алуды дәлелдейтін құжатты көрсету
- Бөліктер үшінші тараппен жөнделмегенін және/немесе ауыстырылмағанын көрсету.
- Мәселе қалыпты тозудан туындамағанын дәлелдеу.
- Қажетті техникалық қызмет көрсету және жөндеу жұмыстары дұрыс орындалғанын көрсету.
- Қарбюраторды қате жолмен реттеуден ешқандай тозу орын алмағанын көрсету.
- Күшпен жұмыс істету, қате жолмен қолдану, рұқсатсыз пайдалану немесе жазатайым оқиғалардың жоқ болғанын көрсету.
- Желдеткіш блогын жабудан қатты қызуға байланысты залал болмағанын көрсету.
- Өнімде біліксіз тұлға тарапынан жұмыс орындалмағанын және қате жолмен жөндеу әрекеттерінің орындалмағанын көрсету.
- Құрал/батарея/зарядтағыш құрылғы бөлшектенбегенін немесе ашылмағанын көрсету.
- Құрал/батарея/зарядтағыш құрылғы ылғалды ортада (шық, жаңбыр, суға батыру...) болмағанын көрсету
- Тозуға себепші болған DEXTER компаниясы ұсынбаған қате бөліктердің қолданылмағанын көрсету
- Құрал дұрыс емес пайдаланылмағанын көрсету (құралға артық жүктеме түсіру немесе мақұлданбаған керек-жарақтарды пайдалану).
- Сыртқы әсерлерден немесе құм/тас сияқты бөгде заттардан зақым пайда болмағанын көрсету.
- Қауіпсіздік кеңестерін және пайдалану жөніндегі нұсқауларды орындамаудан зақым пайда болмағанын көрсету.

Өнім қалыпты жұмыс шарттарында және кәсіби емес мақсаттармен пайдаланылуы тиіс. Сондықтан осы кепілдік есебінен көгалдандырумен айналысатын компаниялар, жергілікті әкімшілік және жабдықты ақылы немесе ақысыз жалға беретін компаниялар пайдаланатын өнімдер шығарылады.

# 10. БӨЛІКТЕР ТІЗІМІ БОЙЫНША ЕГЖЕЙ-ТЕГЖЕЙЛІ КӨРІНІС



FR  
ES  
PT  
IT  
EL  
PL  
RU  
UA  
**KZ**  
RO  
BR  
EN

## 10. БӨЛІКТЕР ТІЗІМІ БОЙЫНША ЕГЖЕЙ-ТЕГЖЕЙЛІ КӨРІНІС

POS	СИПАТТАМАСЫ	POS	СИПАТТАМАСЫ	POS	СИПАТТАМАСЫ		
1	Болт	13-5	Бекітілген сақтандырғыш	30	Байланыстырушы панель жинағы		
2	Сыртқы фланец		НЕМЕСЕ жоғарғы сақтандырғыш	30-1	Тұтқа жинағы		
3	Ішкі фланец		13-6	Төлке	30-2	Жалпақ шайбалар	
4	Сақиналы құлып			13-7	Мойынтірек	30-3	Бағыттағыштар
5	Қозғала алатын сақтандырғыш			14	Ротор жинағы	30-4	Болат шар
	Төменгі сақтандырғыш	15		Мойынтірек	30-5	Серіппе	
6	Айналу серіппесі	16	Статор жинағы	30-6	Тұтқа жинағы		
7	4x12 мм-лік бұранда	17	Оң жақ корпус	30-7	Серіппе		
8	Май тығыздағышы	18	Серіппе	30-12	Төменгі пластина		
9	Ұш қақпағының жинағы	19	Түйме бұғаттан шығару түймесі	30-8	Бұранда		
9-1	Ұш қақпағы	20	электрондық құрамдастар жинағы	30-9	Тығыздағыш		
9-2	Шығыс білік		20-1	Байланыс істігінің жинағы	30-10	Болт	
9-3	Өздігінен құлыпталатын блок	20-2	PCB	30-11	Орнату бұрандасы		
9-4	Үлкен тегершік	20-3	Ауыстырып-қосқыш	30-13	Бағыттағыштар		
10	Май тығыздағышы	21	Электрондық құрамдас лазері	30-14	Бұранда		
11	Бұранда	22	Бұранда	31	Істік		
12	Демпфирлеуші сақина	23	Түйме	32	Болт		
13	Жоғарғы сақтандырғыш жинағы	24	Бұранда	33	1-тегершік төсемі		
	13-1	Түйме	25	Қақпақ	34	Сомын	
13-2	Істік	26	Сол жақ корпус	35	Тетік		
13-3	Серіппе	27	Бұранда	36	Е тәрізді сақиналы құлып		
13-4	Жүн киіз	28	Мотор қақпағынан кейін		37	Табан пластинасының қақпағы	
		29	Бұранда	38	Вакуумдық адаптер		
				39	Ара жүзі		
				40	Алты қырлы кілт		
				41	Бөліктенген шкала		

## 11. ЕҚ СӘЙКЕСТІК ДЕКЛАРАЦИЯСЫ

ADEO Services  
135 Rue Sadi Carnot - CS 00001  
59790 RONCHIN - Франция

Түкшесіз дөңгелек ара Үлгі: 20VCIS3-190BL.1

Төмендегі директиваның, ережелер мен стандарттар талабына сәйкес келеді:

ЭМУ директивасы 2014/30/EU

ROHS директивасы (EU) 2015/863 өзгертілген директива 2011/65/EU

Машина құрастыру директивасы 2006/42/EC

EN 62841-1:2015

EN 62841-2-5:2014

EN 55014-1:2017

EN 55014-2:2015

IEC 62321-1:2013

IEC 62321-2:2013

IEC 62321-3-1:2013

IEC 62321-4:2013+A1:2017

IEC 62321-5:2013

IEC 62321-6:2015

IEC 62321-7-1:2015

IEC 62321-7-2:2017&ISO 17075-1:2017

IEC 62321-8:2017

Сериялық №: Артқы мұқаба бетін және аспаптың зауыттық тақтайшасын қараңыз.

CE белгісі қойылған жылдың соңғы екі саны: 19 随年变



Eric LEMOINE

Жоба сапасының халықаралық көшбасшысы  
ADEO Services 135 Rue Sadi Carnot - CS 00001 59790 RONCHIN - Франция  
Рончин қаласында жасалды 18/10/2019

FR

ES

PT

IT

EL

PL

RU

UA

**KZ**

RO

BR

EN

FR

ES

PT

IT

EL

PL

RU

UA

KZ

RO

BR

EN

Vă rugăm să citiți cu atenție instrucțiunile de funcționare și să observați notele furnizate. Utilizați aceste instrucțiuni pentru a vă familiariza cu produsul, cu utilizarea corectă și cu instrucțiunile de siguranță. Păstrați aceste instrucțiuni de utilizare într-un loc sigur pentru utilizări ulterioare.

## SIMBOLURI



Citiți cu atenție manualul de instrucțiuni



Acest avertisment de pericol avertizează asupra pericolului de deteriorare a aparatului sau a altor bunuri, ori a pericolului de vătămare.



Purtați ochelari de protecție



Purtați echipament de protecție auditivă



Purtați încălțăminte de protecție



Purtați mănuși de protecție



Purtați mască de praf



Utilizarea discurilor de tăiere avariate sau a discurilor de degroșare este periculoasă și poate cauza răni grave.



Neautorizat pentru tăiere umedă



Produsul corespunde cerințelor Directivelor europene aplicabile și unei metodei de evaluare a conformității cu aceste directive.



Marcaj de conformitate euro-asiatic.



Simbol DEEE semnălând reciclarea.



Universal : compatibilitate numai cu Sterwins UP20, Lexman UP20, și Dexter UP20



Marcaj de conformitate ucrainean

## CUPRINS

1. Scopul utilizării Ferăstrăului circular fără fir și cu motor fără perii Dexter
2. Instrucțiuni privind siguranța
3. Descriere
4. Date tehnice
5. Funcționare
6. Întreținere
7. Depanare
8. Eliminare și reciclare
9. Garanție
10. Vedere în spațiu și lista pieselor componente
11. Declarație de conformitate CE

FR

ES

PT

IT

EL

PL

RU

UA

KZ

**RO**

BR

EN

## 1. SCOPUL UTILIZĂRII FERĂSTRĂULUI CIRCULAR FĂRĂ FIR DEXTER

Vă mulțumim pentru achiziționarea acestui produs. Vă rugăm să citiți cu atenție aceste instrucțiuni de utilizare și păstrați-le pentru consultări ulterioare.

Ferăstrăul circular este destinat tăierii perpendiculare a lemnului până la o adâncime maximă de 65mm. Acesta poate efectua tăieri drepte înclinate între 0 și 45 de grade. A se utiliza cu baza sculei în contact cu piesa de prelucrat.

După despachetarea produsului, asigurați-vă că acesta este complet și toate accesoriile (dacă există) sunt prezente. Dacă produsul este avariata sau prezintă defecte, vă rugăm nu-l utilizați și predați-l magazinului de unde l-ați achiziționat.

Dacă transmiteți această sculă altor persoane, vă rugăm predați-o împreună cu acest manual de instrucțiuni.

**Vă rugăm să rețineți că echipamentul nostru nu a fost proiectat pentru utilizare în scop comercial sau pentru aplicații industriale. Garanția noastră va fi nulă dacă mașina este utilizată în scop comercial, pentru aplicații industriale sau în scopuri echivalente.**

Din motive de siguranță, copiii și tinerii sub 16 ani, precum și persoanele nefamiliarizate cu aceste instrucțiuni de utilizare, nu pot să folosească acest produs. Persoanele cu abilități fizice sau psihice reduse pot utiliza produsul numai în cazul în care sunt supravegheate sau instruite de către o persoană responsabilă.



## 2. INSTRUCȚIUNI PRIVIND SIGURANȚA

### INSTRUCȚIUNI GENERALE DE SIGURANȚĂ PENTRU SCULE ELECTRICE



**AVERTISMENT: Citiți toate instrucțiunile, avertizările de siguranță, ilustrațiile și specificațiile livrate împreună cu această sculă electrică.** Nerespectarea tuturor avertismentelor și instrucțiunilor poate duce la electrocutare, incendiu și/sau accidente grave.

**Păstrați toate avertizările și instrucțiunile pentru consultare ulterioară.**

Termenul „sculă electrică” din avertizări se referă la scula electrică (cu cablu) alimentată de la rețeaua electrică sau scula electrică (fără cablu de alimentare) care funcționează cu acumulator.

### SIGURANȚA ZONEI DE LUCRU

- A. **Păstrați zona de lucru curată și bine iluminată.** Zonele dezordonate și întunecoase predispun la accidente.
- B. **Nu puneți în funcțiune sculele electrice în atmosfere explozive, cum ar fi în prezența lichidelor inflamabile, a gazelor sau a prafului.** Sculele electrice creează scânteii, care pot aprinde praful sau gazele.
- C. **Nu lăsați copiii și trecătorii să se apropie în timp ce utilizați o sculă electrică.** Distragerea atenției poate provoca pierderea controlului.

### SIGURANȚA ELECTRICĂ

- A. **Ștecherile sculelor electrice trebuie să corespundă cu priza de rețea electrică. Nu modificați niciodată ștecherul, sub nicio formă. Nu utilizați adaptoare de priză cu scule electrice împământate.** Ștecherile nemodificate și prizele adecvate vor reduce riscul de electrocutare.
- B. **Evitați contactul corpului cu suprafețele legate la**

## 2. INSTRUCȚIUNI PRIVIND SIGURANȚA

**împământare, cum sunt țevile, caloriferele, mașinile de gătit și frigiderele.** Acest lucru reprezintă un risc sporit de electrocutare în cazul care corpul dumneavoastră este expus la împământare.

- C. **Nu expuneți sculele electrice la ploaie sau condiții de umezeală.** Pătrunderea apei într-o sculă electrică va crește riscul de electrocutare.
- D. **Nu folosiți în mod abuziv cablul de alimentare. Nu utilizați niciodată cablul de alimentare pentru a transporta, a trage sau a scoate din priză scula electrică. Țineți cablul de alimentare departe de căldură, ulei, margini tăioase sau piese în mișcare.** Cablurile electrice deteriorate sau încălcite cresc riscul de electrocutare.
- E. **Când utilizați o sculă electrică în aer liber utilizați un cablu prelungitor adecvat pentru utilizarea în aer liber.** Utilizarea unui cablu adecvat pentru utilizare în aer liber reduce riscul de electrocutare.
- F. **Dacă utilizarea unei scule electrice într-o zonă umedă e inevitabilă, utilizați o sursă de alimentare protejată cu un dispozitiv pentru curent rezidual (DCR).** Utilizarea unui DCR reduce riscul de electrocutare.

### SIGURANȚA PERSONALĂ

- A. **Fiți vigilent, urmăriți ceea ce faceți și apelați la bunul simț când utilizați o sculă electrică. Nu utilizați o sculă electrică când sunteți obosit, sau sub influența drogurilor, a alcoolului sau a medicației.** Un moment de neatenție în timp ce utilizați sculele electrice se poate solda cu vătămări corporale grave.
- B. **Utilizați echipament de protecție personală. Purtați întotdeauna ochelari de protecție.** Echipamentele de protecție, cum ar fi masca de praf, bocancii de protecție antiderapanți, casca

## 2. INSTRUCȚIUNI PRIVIND SIGURANȚA

sau antifoanele utilizate în condiții corespunzătoare, vor reduce vătămările corporale.

- C. **Preveniți pornirea accidentală. Asigurați-vă că întrerupătorul este poziționat pe off (oprit) înainte de conectarea la sursa de energie electrică și/sau acumulator, înainte de ridicarea sau transportarea sculei.** Transportul sculelor electrice cu degetul pe întrerupător sau cu alimentarea cu energie electrică pornită, predispune la accidente.
- D. **Îndepărtați orice cheie de reglare înainte de a porni scula electrică.** O cheie reglabilă sau una fixă lăsată într-o piesă rotativă a sculei electrice poate duce la accidente.
- E. **Nu vă întindeți excesiv Păstrați-vă în permanență o poziție stabilă a picioarelor și echilibrul.** Astfel veți avea un control mai bun asupra sculei electrice în situații neașteptate.
- F. **Îmbrăcați-vă corespunzător. Nu purtați haine largi sau bijuterii. Nu apropiați părul, îmbrăcămintea și mănușile de piesele aflate în mișcare.** Hainele largi, bijuteriile sau părul lung pot fi prinse în piesele aflate în mișcare.
- G. **Dacă sunt furnizate dispozitive pentru conectarea sistemelor de extragere și colectare a prafului, asigurați-vă că acestea sunt conectate și utilizate corespunzător.** Utilizarea colectoarelor de praf poate reduce pericolele legate de praf.
- H. **Nu permiteți ca familiaritatea dobândită în urma utilizării frecvente a sculelor să vă facă să neglijați sau să nesocotiți principiile de siguranță ale sculei.** O operație neglijentă poate cauza răni grave într-o fracțiune de secundă.

### UTILIZAREA ȘI ÎNGRIJIREA SCULELOR ELECTRICE

- A. **Nu forțați scula electrică. Utilizați scula electrică corespunzătoare pentru aplicația dumneavoastră.** Scula electrică corespunzătoare va efectua lucrarea mai bine și în

## 2. INSTRUCȚIUNI PRIVIND SIGURANȚA

- siguranță mai mare, la viteza pentru care a fost proiectată.
- B. Nu utilizați scula electrică dacă întrerupătorul nu comută pe pozițiile pornit și oprit.** Orice sculă electrică ce nu poate fi controlată de la întrerupător este periculoasă și trebuie reparată.
- C. Deconectați ștecherul de la sursa de alimentare și/sau setul de acumulatori de la scula electrică înainte de a efectua orice reglare, de a schimba accesoriile sau de a depozita sculele electrice.** Astfel de măsuri preventive reduc riscul de pornire accidentală a sculei electrice.
- D. Depozitați sculele electrice într-un loc inaccesibil copiilor și nu permiteți utilizarea sculei electrice de persoane nefamiliarizate cu aceasta sau cu aceste instrucțiuni.** Sculele electrice sunt periculoase în mâinile utilizatorilor neinstruiți.
- E. Întrețineți sculele electrice și accesoriile. Verificați dacă există abateri de la coaxialitate sau gripări ale pieselor în mișcare, avarii ale pieselor și orice altă situație care poate afecta funcționarea sculelor electrice. În caz de deteriorare, dați scula electrică la reparat înainte de utilizare.** Multe accidente sunt cauzate de sculele electrice prost întreținute.
- F. Mențineți sculele așchietoare ascuțite și curate.** Elementele de tăiere întreținute corespunzător și cu muchii de tăiere ascuțite sunt mai puțin probabil să se îndoie și sunt mai ușor de controlat.
- G. Utilizați scula electrică, accesoriile și cuțitele demontabile etc. în conformitate cu aceste instrucțiuni, ținând cont de condițiile de lucru și lucrarea de efectuat.** Utilizarea sculei electrice pentru alte operații decât cele pentru care a fost concepută s-ar putea solda cu o situație periculoasă.
- H. Mențineți mânerul uscat, curat și fără ulei și vaselină.** Mânerul și suprafețele de apucare alunecoase nu permit manevrarea în siguranță și controlul asupra sculei în situații neașteptate.

## UTILIZAREA ȘI ÎNGRIJIREA SCULEI CU ACUMULATOR

## 2. INSTRUCȚIUNI PRIVIND SIGURANȚA

- A. Reîncărcați numai cu încărcătorul specificat de producător.** Un încărcător care este adecvat pentru un tip de set de acumulatori poate prezenta risc de incendiu dacă este utilizat cu alt set de acumulatori.
- B. Utilizați sculele electrice doar cu seturile de acumulatori special menționate.** Utilizarea oricărui alt set de acumulatori prezintă risc de accidente și incendiu.
- C. Când setul de acumulatori nu este utilizat, țineți-l departe de alte obiecte metalice precum clamele de hârtie, monedele, cheile, cuiele, șuruburile sau alte obiecte metalice mici care pot realiza o conexiune între borne.** Scurtcircuitarea bornelor acumulatorului poate produce arsuri sau incendiu.
- D. În condiții abuzive se poate scurge lichid din acumulator; evitați contactul. Dacă are loc contactul accidental, clătiți cu apă. Dacă lichidul intră în contact cu ochii, efectuați suplimentar un consult medical.** Lichidul scurs din acumulator poate produce iritații sau arsuri.
- E. Nu utilizați un set de acumulatori sau o sculă avariată ori modificată.** Acumulatorii avariați sau modificați pot prezenta un comportament neprevăzut ce poate duce la incendiu, explozie sau risc de rănire.
- F. Nu expuneți un set de acumulatori sau o sculă la foc ori la temperaturi excesive.** Expunerea la foc sau la temperaturi ce depășesc 130 °C poate provoca o explozie.
- G. Respectați toate instrucțiunile de încărcare și nu încărcați setul de acumulatori ori scula în afara intervalului de temperatură specificat în instrucțiuni.** Încărcarea greșită sau la temperaturi situate în afara intervalului specificat poate avaria acumulatorul și spori riscul de incendiu.

## OPERAȚIILE DE SERVICE

## 2. INSTRUCȚIUNI PRIVIND SIGURANȚA

- A. **Duceți scula electrică la service pentru a fi reparată de o persoană calificată utilizând doar piese de schimb identice.** Astfel se asigură menținerea nivelului de siguranță al sculei electrice.
- B. **Nu efectuați niciodată operații de service asupra seturilor de acumulatori avariați.** Operațiile de service asupra seturilor de acumulatori nu pot fi efectuate decât de către producător sau de furnizorii de service autorizați.

### INSTRUCȚIUNI DE SIGURANȚĂ PENTRU TOATE FERĂSTRAIELE

#### PROCEDURI DE TĂIERE

- A. **⚠️PERICOL! Țineți mâinile departe de zona de tăiere și de pânză. Țineți cea de-a doua mână pe mânerul auxiliar sau pe carcasa motorului.** Dacă ambele mâini țin ferăstrăul, acestea nu pot fi tăiate de pânza de ferăstrău.
- B. **Nu vă plasați mâna sub piesa de prelucrat.** Apărătoarea nu vă poate proteja de pânză sub piesa de prelucrat.
- C. **Ajustați adâncimea de tăiere în funcție de grosimea piesei de prelucrat.** Mai puțin de o lungime completă a unui dinte trebuie să fie vizibilă sub piesa de prelucrat.
- D. **Nu țineți niciodată piesa în mână sau peste picior în timp ce tăiați. Fixați piesa de prelucrat pe o platformă stabilă.** Este important să susțineți piesa corespunzător pentru a minimaliza expunerea corpului, îndoirea pânzei sau pierderea controlului.
- E. **Țineți scula electrică de suprafețele de apucare izolate la efectuarea unei operații unde accesoriul de așchiere poate contacta cablaje ascunse.** Contactul accesoriilor de așchiere cu un fir „sub tensiune” poate pune sub tensiune piesele metalice exterioare ale sculei electrice și poate electrocuta operatorul.
- F. **La lucrările de crestare utilizați întotdeauna o riglă de crestare sau un ghidaj de muchie dreaptă.** Acest lucru

## 2. INSTRUCȚIUNI PRIVIND SIGURANȚA

îmbunătățește precizia tăierii și reduce șansele de îndoire a pânzei de ferăstrău.

- G. Utilizați întotdeauna pânze de dimensiuni și forme corecte (romb în loc de rotund) ale găurilor axului.** Pânzele care nu corespund dispozitivului de montare de pe ferăstrău se vor roti excentric ducând la pierderea controlului.
- H. Nu utilizați niciodată șaibe sau șuruburi de pânze de ferăstrău deteriorate sau necorespunzătoare.** Șaibele și șuruburile de pânze de ferăstrău au fost concepute special pentru ferăstrăul dumneavoastră, oferind o performanță optimă și o siguranță la operare.

### INSTRUCȚIUNI SUPLIMENTARE DE SIGURANȚA PENTRU TOATE FERĂSTRĂILE

#### CAUZELE RECOLULUI ȘI AVERTIZĂRI AFERENTE

- Reculul este o reacție bruscă la prinderea, îndoirea sau agățarea unei lame, ducând la pierderea controlului asupra ferăstrăului, care se va ridica din piesa de prelucrat înspre operator;
- Când lama este agățată sau îndoită strâns în tăietură, lama se blochează, iar reacția motorului împinge rapid unitatea către operator;
- Dacă pânda de ferăstrău se îndoie sau își pierde alinierea în tăietură, dinții de pe muchia din spate pot săpa în suprafața superioară a lemnului făcând pânda de ferăstrău să iasă din tăietură și să sară înapoi către operator.

**RECOLUL ESTE REZULTATUL UTILIZĂRII NECORESPUNZĂTOARE ȘI/SAU A PROCEDURILOR SAU CONDIȚIILOR DE FUNCȚIONARE ÎNCORECTE ȘI POATE FI EVITAT PRIN LUAREA MĂSURILOR DE PRECAUȚIE ADECVATE MENȚIONATE MAI JOS.**

**A. Țineți bine ferăstrăul cu ambele mâini și poziționați-vă**

## 2. INSTRUCȚIUNI PRIVIND SIGURANȚA

**brațele pentru a rezista forțelor de recul. Poziționați-vă corpul pe una din laturile pânzei de ferăstrău, însă nu pe aceeași linie cu aceasta.** Reculul poate face ferăstrăul să sară înapoi, însă forțele de recul pot fi controlate de operator dacă se iau măsurile preventive adecvate.

- B. Când pânza de ferăstrău se îndoaie sau când întrerupeți tăierea din orice motiv, opriți scula și țineți-o nemișcată până când pânza de ferăstrău se oprește complet. Nu încercați niciodată să îndepărtați ferăstrăul din piesă în timp ce se mișcă, altfel e posibil să apară recul.** Investigați și luați măsuri de corectare pentru a elimina cauza îndoirii pânzei de ferăstrău.
- C. La repornirea ferăstrăului în piesa de prelucrat, centrați pânza ferăstrăului în tăietură astfel încât dinții să nu fie prinși în material.** Dacă pânza de ferăstrău se îndoaie, aceasta se poate ridica sau poate avea recul din piesă la pornirea ferăstrăului.
- D. Susțineți panourile mari pentru a minimiza riscul de agățare și recul.** Panourile mari au tendința de a se îndoi sub propria greutate. Trebuie plasate elemente de susținere sub panou în apropierea liniei de tăiere și lângă muchia panoului, pe ambele părți ale pânzei de ferăstrău.
- E. Nu utilizați pânze de ferăstrău teșite sau defecte.** Pânzele de ferăstrău neascuțite sau montate necorespunzător produc tăieturi înguste, provocând fricțiune crescută, îndoirea pânzei și recul.
- F. Manetele de reglare a adâncimii și a înclinării trebuie să fie strânse bine și fixate înainte de a executa o tăietură.** Dacă pânza de ferăstrău se mișcă în timpul tăierii, aceasta se poate îndoi și poate produce recul.
- G. Fiți foarte atent la realizarea unei tăieturi în pereți sau alte zone mascate.** Pânza de ferăstrău ieșită în afară poate tăia obiecte, provocând un recul.

## FUNCȚIA APĂRĂTORII INFERIOARE



## 2. INSTRUCȚIUNI PRIVIND SIGURANȚA

- A. **Înainte de fiecare utilizare, asigurați-vă că apărătoarea inferioară este închisă corect. Nu utilizați ferăstrăul dacă apărătoarea inferioară nu se mișcă liber și nu se închide instantaneu. Nu prindeți și nu legați apărătoarea inferioară în poziția deschis.** Dacă ferăstrăul este scăpat accidental, apărătoarea inferioară se poate îndoi. Ridicați apărătoarea inferioară cu mânerul retractabil și asigurați-vă că se mișcă liber și nu atinge lama sau altă porțiune, la toate unghiurile și adâncimile de tăiere.
- B. **Verificați funcționarea arcului apărătorii inferioare. Dacă apărătoarea și arcul nu funcționează corespunzător, acestea trebuie depanate înainte de utilizare.** Apărătoarea inferioară poate funcționa greoi datorită pieselor deteriorate, a depunerilor de rășină sau de resturi.
- C. **Apărătoarea inferioară poate fi retrasă manual numai pentru tăieturi speciale, precum cele de canelare și cele compuse. Ridicați apărătoarea inferioară trăgând de mânerul retractabil și, de îndată ce lama pătrunde în material, apărătoarea inferioară trebuie eliberată.** Pentru orice altă tăiere, apărătoarea inferioară trebuie să funcționeze automat.
- D. **Asigurați-vă întotdeauna că apărătoarea inferioară acoperă pânza înainte de a lăsa din mână ferăstrăul pe bancul de lucru sau pe podea. O pânză neprotejată, expusă va face ferăstrăul să se miște înapoi, tăind tot ce întâlnește în cale. Aveți grijă la timpul necesar pentru ca pânza de ferăstrău să se oprească după acționarea comutatorului.**

### INSTRUCȚIUNI SUPLIMENTARE DE SIGURANȚĂ SPECIFICE PENTRU FERĂSTRĂILE CIRCULARE

**⚠️ AVERTISMENT:** Nu utilizați niciun discuri sau lame abrazive.

## 2. INSTRUCȚIUNI PRIVIND SIGURANȚA

Nu utilizați atașamente ce necesită alimentare cu apă.

- A. Utilizați cleme sau alte modalități practice pentru a fixa și susține piesa pe o platformă stabilă. Ținând piesa cu mâna sau contra corpului o face instabilă și poate duce la pierderea controlului.
- B. Poziționați-vă corpul pe una din laturile pânzei de ferăstrău, însă nu pe aceeași linie cu pânza. RECULUL poate face ferăstrăul să sară înapoi.
- C. Fantele de aerisire acoperă deseori piesele în mișcare și ar trebui evitate. Îmbrăcămintea largă, bijuteriile sau părul lung pot fi prinse de piesele în mișcare.
- D. Evitați tăierea cuielor. Inspectați chereșteaua și îndepărtați toate cuiile înainte de a tăia.

**⚠️AVERTISMENT:** Anumit praf generat la șlefuirea, decuparea, polizarea, găurirea cu scule electrice și de către alte activități din construcții, conține substanțe chimice cunoscute Statului California ca fiind cancerigene, cauzatoare de cancer, defecte congenitale sau de alte afecțiuni reproductive. Exemple de astfel de substanțe chimice:

- Plumb provenit din vopselele pe bază pe plumb,
- Siliciul cristalin provenit din cărămizi sau ciment și alte produse de zidărie,
- Arsenic și crom din lemnul de construcții tratat chimic.
- Riscul dumneavoastră la aceste expuneri variază, în funcție de frecvența executării acestor tipuri de lucrări. Pentru a vă reduce expunerea la aceste substanțe chimice:
- Lucrați în spații bine ventilate și lucrați cu echipament de protecție aprobat, precum acele măști de praf concepute special pentru a filtra particulele microscopice.
- Evitați contactul cu praful provenit din șlefuirea, decuparea, polizarea, găurirea cu scule electrice și din alte activități din construcții Purtați îmbrăcăminte de protecție și spălați zonele

## 2. INSTRUCȚIUNI PRIVIND SIGURANȚA

expuse cu săpun și apă. Praful căruia i se permite penetrarea în gură, ochi sau depunerea pe piele poate promova absorbția chimicalelor periculoase.

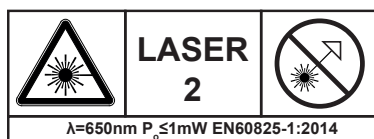
### EXTRAGEREA PRAFULUI

Scula dumneavoastră este echipată cu o fantă pentru extragerea prafului.

Întotdeauna utilizați un extractor de praf conceput să fie compatibil cu aparatul. Directive privind emisiile de praf în timpul tăierii lemnului. Furtunurile de aspirare ale majorității aspiratoarelor se vor potrivi direct pe orificiul de extragere a prafului.

**⚠️ AVERTISMENT: Când nu este utilizat, amplasați ferăstrăul circular pe o suprafață stabilă, cu sabotul în jos, unde nu riscă să cauzeze împiedicarea sau nu prezintă pericol de cădere.** Anumite scule cu seturi de acumulatori mari vor sta în poziție verticală pe setul de acumulatori dar vor fi mai ușor de răsturnat.

### FUNȚIA LASERULUI



Ghidajul laser utilizat de sculă face parte din Clasa II cu puterea maximă de 1mW și lungimea de undă de 650nm. În mod normal, laserul de ghidare nu prezintă un risc optic, deși privitul în raza de laser poate cauza orbire intermitentă.

**ATENȚIE:** Utilizarea instrumentelor optice cu acest laser mărește riscul optic.

- Nu priviți direct în raza laser.
- Laserul se va folosi și menține în conformitate cu instrucțiunile producătorului.
- Nu îndreptați niciodată raza către altă persoană sau un obiect altul

FR

ES

PT

IT

EL

PL

RU

UA

KZ

**RO**

BR

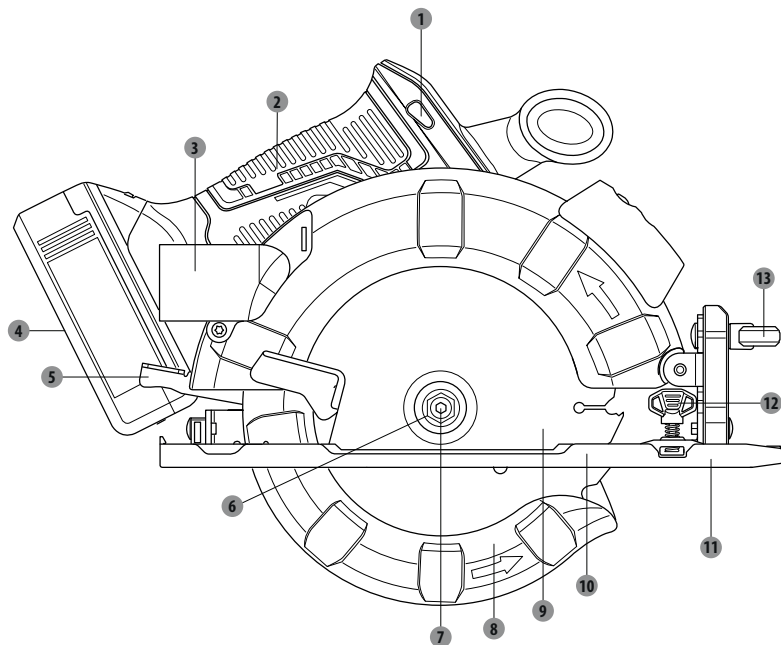
EN

## 2. INSTRUCȚIUNI PRIVIND SIGURANȚA

decât piesa de prelucrat.

- Întotdeauna asigurați-vă că raza de laser este direcționată înspre o piesă de lucru rezistentă, care nu prezintă suprafețe reflectoare. de ex. lemnul sau suprafețele acoperite grosolan sunt acceptabile. Plăcile reflective și puternic strălucitoare sau altele asemenea nu sunt adecvate pentru utilizarea laserului pentru că suprafața reflectorizantă poate direcționa raza înapoi către operator.
- Nu schimbați ansamblul luminii laser cu unul de alt tip. Reparațiile trebuie efectuate numai de către fabricantul laserului sau de un agent autorizat.
- Nu încercați să reparați dumneavoastră ghidajul laser.
- Nu încercați să modificați nicio piesă a ghidajului laser.
- Opriti întotdeauna laserul când nu îl utilizați.

### 3. DESCRIERE

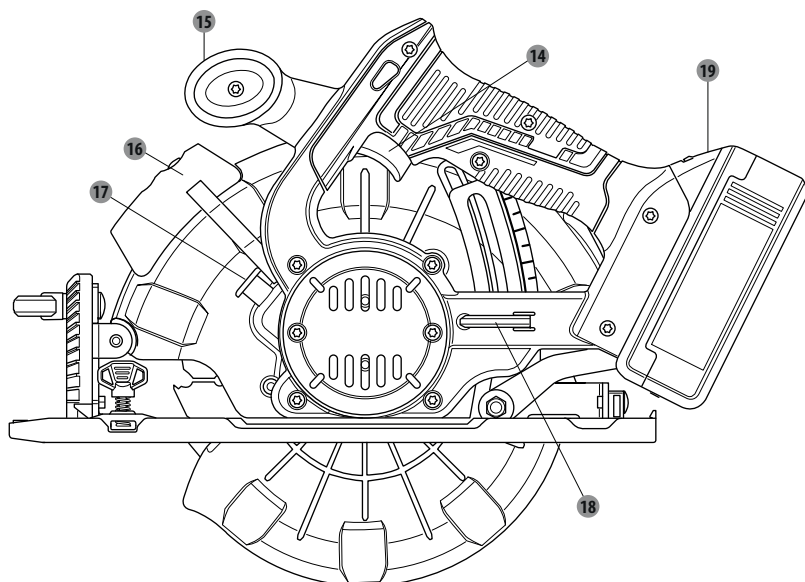


- ① Buton de siguranță
- ② Mâner
- ③ Port pentru extragerea prafului
- ④ Set de acumulatori\*
- ⑤ Manetă de blocare adâncime
- ⑥ Flanșă exterioară
- ⑦ Șurub disc

- ⑧ Apărătoare inferioară
- ⑨ Pânză
- ⑩ Sabot
- ⑪ Ghidaj paralel
- ⑫ Buton de blocare pentru ghidajul paralel
- ⑬ Buton de reglare a înclinării

\* Nu toate accesoriile ilustrate sau descrise sunt incluse cu produsul livrat standard.

### 3. DESCRIERE



- 14 **Înterupător declanșator**
- 15 **Mâner auxiliar**
- 16 **Lumină laser**
- 17 **Buton de blocare ax**
- 18 **Cheie pânză**
- 19 **Buton de deblocare a setului de acumulatori\***

\* Nu toate accesoriile ilustrate sau descrise sunt incluse cu produsul livrat standard.

#### 4. DATE TEHNICE

Model:	20VCIS3-190BL.1
Tensiune nominală:	18V C.C 20V Max C.C.
Turație de mers în gol:	4200/min
Dimensiunea pânzei de ferăstrău:	Ø190mm
Diametru arbore:	30 mm
Adâncimea maximă de tăiere la 0°:	65 mm
Adâncimea maximă de tăiere la 45°:	45 mm
Nivel presiune sonoră:	77,7dB(A)
Nivel de putere sonoră:	88,7dB(A)
Incertitudine K presiune sonoră:	3dB(A)
Incertitudine K putere sonoră:	3dB(A)
Nivel vibrații (K=1,5 m/s <sup>2</sup> )	1,008 m/s <sup>2</sup>
Greutate mașină (fără setul de acumulatori inclus)	3,13kg
Compatibilități cu încărcătoare	20VCH1-3A.1
	20VCH2-6A.1
Compatibilități cu încărcătoare	20VBA2-25.1
	20VBA2-50.1

## 5. FUNCȚIONARE

**⚠️ AVERTISMENT:** Scoateți întotdeauna setul de acumulatori din mașină înainte de a înlocui sau detașa accesorii. Utilizați numai accesorii recomandate special pentru această sculă. Altele pot fi periculoase.

### INSTALAREA/ÎNDEPĂRTAREA SETULUI DE ACUMULATORI

#### **Pentru montare:**

Introduceți setul de acumulatori.

Împingeți setul de acumulatori în partea inferioară a mânerului astfel încât acumulatorul se blocheze în poziție și înainte de a pune produsul în funcțiune.

#### **Pentru a-l detașa:**

Apăsăți butonul de deblocare al setului de acumulatori și scoateți setul de acumulatori.

Pentru instrucțiuni complete referitoare la încărcare, consultați manualul de utilizare al setului de acumulatori și încărcător.

### BUTONUL DE SIGURANȚĂ

Butonul de siguranță este situat pe mâner deasupra întrerupătorului declanșator. Trebuie să apăsați butonul de siguranță pentru a putea acționa declanșatorul. Acest buton se resetează de fiecare dată când declanșatorul este eliberat.

**NOTĂ:** Puteți apăsa butonul de siguranță fie din stânga sau din dreapta.

### TRĂGACI DECLANȘATOR

Apăsăți butonul de siguranță și țineți-l apăsat, după care apăsați trăgaciul declanșator pentru a porni polizorul. Pentru a opri, eliberați trăgaciul declanșator.

### RECVLUL

Recul are loc când pânza se blochează rapid și ferăstrăul a este împins înspre dumneavoastră. Blocarea pânzei este cauzată de orice acțiune care agață pânza în lemn.

**⚠️ PERICOL:** Eliberați imediat declanșatorul dacă pânza se îndoie sau se blochează. Reculul vă poate face să pierdeți controlul asupra ferăstrăului. Pierderea controlului poate duce la accidentări grave.

**Pentru a proteja împotriva reculului, evitați obiceiurile periculoase precum cele de mai jos:**

Setarea greșită a adâncimii pânzei.

Tăierea prin noduri sau cuie aflate în piesa de prelucrat.

Răsucirea pânzei în timpul tăierii.

Executarea unei tăieturi cu o pânză tocită, înfundată sau setată greșit.

Sprinjirea greșită a piesei de prelucrat.

Forțarea unei tăieturi.

Tăierea unei bucăți de cherestea deformată sau udă.

Utilizarea greșită a sculei sau utilizarea inadecvată.

**Pentru a diminua riscurile de recul, urmați instrucțiunile de siguranță de mai jos:**



## 5. FUNCȚIONARE

Mențineți pânda în poziția adâncimii corecte.

Verificați piesa de prelucrat pentru depistarea nodurilor sau a cuielor înaintea tăierii.

Nu tăiați niciodată printr-un nod sau cui.

Efectuați tăieturi drepte. Întotdeauna utilizați un ghidaj paralele când efectuați tăiere dreaptă.

Acest lucru previne răsucirea pânzei.

Utilizați pânze curate, ascuțite și setate corect. Nu efectuați niciodată tăieri cu pânze tocite.

Sprrijiniți corect piesa de prelucrat înainte de a începe să o tăiați.

La efectuarea unei tăieturi aplicați întotdeauna o presiune constantă, uniformă. Nu forțați niciodată o tăietură.

Nu tăiați niciodată cherestea deformată sau udă.

Țineți ferăstrăul cu fermitate cu ambele mâini și păstrați-vă corpul într-o poziție echilibrată pentru a contracara forțele în caz de recul.

**⚠️ AVERTISMENT:** Când utilizați ferăstrăul, păstrați-vă vigilența și controlul. Nu îndepărtați ferăstrăul de pe piesa de prelucrat cât timp pânda se mișcă.

### PÂNZELE DE FERĂSTRĂU

Cele mai bune pânze de ferăstrău nu vor tăia eficient dacă nu sunt menținute curate, ascuțite și setate corect. Utilizarea unei pânze tocite va supune ferăstrăul la o greutate mare și va spori riscul de recul. Păstrați la îndemână pânze suplimentare, astfel încât să dispuneți întotdeauna de pânze ascuțite.

Seva și rășina de lemn întărită pe pânze va încetini ferăstrăul. Îndepărtați pânda de pe ferăstrău și utilizați produse de îndepărtat seva și rășina, apă caldă sau kerosen pentru îndepărtarea acestor acumulări.

Utilizați numai pânze de ferăstrău marcate ca având o viteză egală sau mai mare decât viteza marcată pe sculă.

### NU UTILIZAȚI BENZINĂ.

Utilizați numai lame DEXTER cu diametrul(ele) în conformitate cu tabelul de mai jos.

Diametru	Dinți
190mm	24

### SISTEM DE APĂRĂTOARE PÂNZĂ

Apărătoarea pânzei inferioare atașată de ferăstrăul circular există pentru protecția și siguranța dumneavoastră. Nu o modificați sub niciun motiv. În caz de avariere, nu operați ferăstrăul până când apărătoarea nu este reparată sau înlocuită. Întotdeauna lăsați apărătoarea în poziție de funcționare când utilizați ferăstrăul.

**⚠️ PERICOL:** Când tăiați printr-o lucrare, apărătoarea inferioară nu acoperă pânda și prin partea de dedesubt a lucrării. Deoarece pânda este expusă dedesubtul lucrării, păstrați-vă degetele și mâinile departe de zona de tăiere. Orice parte a corpului care intră în contact cu pânda în mișcare poate conduce la răni grave.

## 5. FUNCȚIONARE

**⚠ ATENȚIE:** Nu utilizați niciodată ferăstrăul dacă apărătoarea inferioară nu funcționează corect. Înainte de fiecare utilizare, verificați dacă apărătoarea funcționează corect. Apărătoarea funcționează corect când se deplasează fără dificultăți și revine imediat în poziția închisă. Dacă scăpați ferăstrăul pe jos, verificați apărătoarea inferioară a pânzei și bara de protecție pentru depistarea avariilor la toate adâncimile înainte de a reutiliza ferăstrăul.

### PORNIREA/OPRIREA FERĂSTRĂULUI

Acest ferăstrăul este echipat cu un iluminator care va porni când declanșatorul este apăsat și se va opri când declanșatorul este eliberat.

#### Pentru pornirea ferăstrăului:

Apăsați butonul de blocare.

Apăsați declanșatorul.

Întotdeauna lăsați pânza să atingă viteza maximă, după care ghidați cu ferăstrăul prin piesa de prelucrat.

**⚠ AVERTISMENT:** Pânza care intră în contact cu piesa de prelucrat înainte de a atinge viteza maximă ar putea cauza reculul ferăstrăului înspre dumneavoastră, rezultând în răni grave.

#### Pentru pornirea ferăstrăului:

Eliberați declanșatorul.

După eliberarea declanșatorului, lăsați pânza să se oprească complet. Nu îndepărtați ferăstrăul de pe piesa de prelucrat cât timp pânza se mișcă.

### REGLAREA ADÂNCIMII PÂNZEI

Setați întotdeauna pânza la adâncimea corectă. Adâncimea corectă a lamei pentru toate tăierile nu trebuie să fie mai mare de 1,4in (35mm) și 2,56in (65mm) sub materialul tăiat.

O adâncime mai mare va crește riscul de recul și va crea tăieturi grosolane. Pentru o mai mare precizie a adâncimii de tăiere, pe apărătoarea pânzei superioară se află o gradație.

Slăbiți maneta de blocare a adâncimii ridicând-o în sus, departe de bază.

Determinați adâncimea de tăiere dorită. Localizați adâncimea ghidajului paralel de pe spatele apărătoarei superioare.

Mențineți baza plată și lipită de piesa de prelucrat și ridicați sau coborâți ferăstrăul până când marcajul indicator de pe suport se aliniază cu locașul de pe apărătoarea pânzei.

Strângeți bine maneta de blocarea adâncimii apăsând-o în jos, spre bază.

### UTILIZAREA FERĂSTRĂULUI

Este important să învățați modurile corecte și greșite de utilizare a ferăstrăului.

#### Pentru a obține o tăiere cât mai bună, respectați aceste sfaturi ajutătoare:

Țineți ferăstrăul ferm cu ambele mâini.

## 5. FUNCȚIONARE

Evitați să vă amplasați mâna pe piesa de prelucrat în timp ce tăiați.

Sprrijiniți piesa de prelucrat astfel încât tăietura (despicătura) să fie întotdeauna pe partea dumneavoastră.

Sprrijiniți piesa de prelucrat în apropierea tăieturii.

Utilizați cleme sau alte moduri practice pentru a siguranța piesa de prelucrat astfel încât să nu se miște în timpul tăierii.

Desenați o linie de ghidare de-a lungul liniei de tăiere dorite înainte de a începe să tăiați.

### TĂIEREA PERPENDICULARĂ/TĂIEREA PE LUNGIME

Când efectuați o tăiere perpendiculară sau pe lungimea fibrei lemnoase, aliniați linia tăierii cu locașul de ghidare de pe pânză situat la 0° de pe bază.

Deoarece grosimea pânzei variază, efectuați întotdeauna o tăietură de probă într-un rest de material de-a lungul unei linii de ghidare pentru a determina cu cât din distanța de aliniere să compensați, dacă este cazul, pentru a produce o tăiere precisă.

**NOTĂ:** Distanța de la linia tăierii la linia de ghidare reprezintă distanța la care trebuie să plasați ghidajul.

### TĂIEREA PE LUNGIME

Utilizați un ghidaj când efectuați tăieri lungi sau late pe lungimea fibrei lemnoase cu ajutorul ferăstrăului.

Fixați piesa de prelucrat.

Prindeți o muchie dreaptă de piesa de prelucrat cu ajutorul unor cleme.

Tăiați de-a lungul muchiei drepte pentru a obține o tăiere dreaptă pe lungime.

**NOTĂ:** Nu îndoiți pânza în tăietură.

### TĂIEREA OBLICĂ

Reglați unghiul de tăiere pe orice setare cuprinsă între 0° și 45°.

Dacă efectuați o tăiere oblică la 45°, aliniați linia de tăiere cu locașul de 45° de ghidare a pânzei de pe bază.

Efectuați o tăietură de probă pe un rest de material de-a lungul liniei de ghidare pentru a determina cu cât trebuie compensată linia de ghidare pe materialul de tăiat.

### REGLAREA UNGHIULUI ÎNCLINAT

Slăbiți butonul de blocare a unghiului înclinat.

Ridicați capătul carcasei motorului ferăstrăului până obțineți unghiul dorit pe gradația înclinării.

Strângeți butonul de blocare a unghiului înclinat.

**⚠️ AVERTISMENT:** Încercarea de a efectua o tăiere oblică fără a bloca bine butonul de reglare al unghiului poate rezulta în răni foarte grave.

## 5. FUNCȚIONARE

### EFECTUAREA ȚĂIERILOR ÎNCLINATE

Țineți ferăstrăul ferm cu ambele mâini. Sprijiniți marginea frontală a bazei pe piesa de lucru. Porniți ferăstrăul și lăsați pânza să atingă viteza maximă. Ghidați ferăstrăul în piesa de prelucrat și efectuați tăierea. Eliberați întrerupătorul și lăsați pânza să se oprească complet. Ridicați ferăstrăul de pe piesa de prelucrat.

### EFECTUAREA DECUPAJELOR INTERIOARE

**⚠️ AVERTISMENT:** Întotdeauna reglați unghiul de înclinare la 0° înainte de a efectua un decupaj interior. Tentativa de a executa un decupaj interior cu oricare altă setare poate duce la pierderea controlului asupra ferăstrăului și cauza răni grave.

Ajustați unghiul de înclinare la 0°.

Setați pânza pe setarea de adâncime corectă..

Ridicați apărătoarea inferioară utilizând mânerul apărătorii inferioare.

**NOTĂ:** Întotdeauna ridicați apărătoarea inferioară apucând de mâner pentru a evita accidentele grave. Țineți apărătoarea inferioară a pânzei apucând de mâner în timp ce vă țineți o mână pe mânerul frontal. Sprijiniți partea frontală a bazei pe piesa de lucru cu partea posterioară a mânerului ridicată astfel încât pânza să nu atingă piesa de prelucrat. Porniți ferăstrăul și lăsați pânza să atingă viteza maximă. Ghidați ferăstrăul în piesa de prelucrat și efectuați tăierea.

**⚠️ AVERTISMENT:** Tăiați întotdeauna înspre înainte la efectuarea unui decupaj. Tăierea în marșarier poate face ferăstrăul să sară pe piesă și înspre dumneavoastră. Eliberați întrerupătorul și lăsați pânza să se oprească complet. Ridicați ferăstrăul de pe piesa de prelucrat.

### LUNGIMEA GRADAȚIEI:

Ferăstrăul este echipat cu gradația lungimii de tăiere pe baza acestuia. Aceasta este paralelă cu pânza ferăstrăului și poate fi utilizată să măsurați distanța de material tăiat de lamă.

**NOTĂ:** 15,24 cm (6in) este lungimea maximă a tăierii pe care o puteți măsura. De asemenea, aceasta este precisă numai când adâncimea tăierii este setată pe adâncimea maximă.

### GHIDAJUL PARALEL OPȚIONAL

#### Pentru a instala ghidajul paralel:

Îndepărtați bateria.

Amplasați ghidajul paralele prin fantele din bază.

Reglați ghidajul paralele la lățimea dorită.

Strângeți bine butonul de blocare al ghidajului.

#### Pentru utilizarea ghidajului paralele:

Fixați piesa de prelucrat pentru a preveni deplasarea.

Poziționați fața ghidajului paralele cu fermitate pe muchia piesei de prelucrat.

Ghidați ferăstrăul de-a lungul muchiei pentru a obține o tăiere pe lungime dreaptă.

## 5. FUNCȚIONARE

**NOTĂ:** Ghidajul paralele a piesei de prelucrat trebuie să fie drept pentru ca tăierea să fie dreaptă. Atenție la a preveni îndoirea pânzei în tăietură.

### PORT OPȚIONAL DE EXTRAGERE A PRAFULUI

Înainte de a utiliza ferăstrăul circular, trebuie să utilizați portul de extragere a prafului. Adaptorul se potrivește peste orificiul de evacuare al prafului situat pe apărătoarea superioară. Portul de extragere a prafului se atașează de adaptor.

**NOTĂ:** Dacă utilizați un port de extragere a prafului, trebuie să-l conectați la un furtun de aspirator standard și să purtați o mască de praf.

### Pentru a atașa la portul de extragerea prafului:

Îndepărtați bateria.

Ridicați apărătoarea inferioară a pânzei.

Orientați adaptorul pentru a se potrivi la fanta de evacuare a prafului de pe apărătoarea superioară.

Securizați adaptorul cu șurubul furnizat.

Aliniați orificiul din portul de extragere a prafului cu proeminența de pe adaptor și anclanșați-le când utilizați furtunul de aspirare,

### ÎNLOCUIREA PÂNZEI DE FERĂSTRĂU

Scoateți întotdeauna setul de acumulatori înainte de a înlocui pânza!

1. Setezi adâncimea de tăiere (utilizând șurubul de blocare) în poziția minimă (0mm).
2. Dați pânza apărătoarea înapoi cu ajutorul manetei de eliberare și puneți jos ferăstrăul circular.
3. Apăsăți butonul de blocare a axului (până la anclanșare) și utilizați cheia hexagonală să eliberați șurubul Pânzei. Apoi îndepărtați șurubul pânzei și flanșa exterioară.
4. Îndepărtați pânza de ferăstrău.
5. Instalarea unei pânze noi de ferăstrău trebuie efectuată în ordine inversă.
6. Apăsăți butonul de blocare a axului (până la anclanșare) și utilizați cheia hexagonală să strângeți șurubul pânzei și flanșa exterioară.
7. Asigurați-vă că pânza ferăstrăului este adecvată pentru viteza de rotație a sculei.

## 6. ÎNTREȚINERE

**⚠️ AVERTISMENT :** Pentru a reduce riscul de rănire, întotdeauna deconectați încărcătorul și scoateți setul de acumulatori din încărcător sau din sculă înainte de a efectua orice operație de întreținere. Nu dezasamblați niciodată scula, setul de acumulatori sau încărcătorul.

Nu utilizați obiecte abrazive pentru curățarea rindelei. Nu permiteți niciodată lichidelor să pătrundă în interiorul aparatului. Ori aparatul riscă să fie avariat.

Curățați aparatul periodic, de preferat imediat după terminarea lucrării.

Curățați carcasa cu o cârpă uscată - NU utilizați benzină, solvenți sau produse de curățat care ar putea ataca plasticul.

Un aspirator este necesar pentru curățarea în profunzime a aparatului.

Fantele de aerisire nu trebuie niciodată obstrucționate.

Îndepărtați orice praf blocat sub aparat cu ajutorul unei perii.

Apărătoarea pânzei de ferăstrău trebuie să se poată întotdeauna mișca fără dificultăți și închide automat.

De aceea, păstrați zona din jurul apărătorii pânzei curată în permanență.

Îndepărtați praful și rumegușul suflându-le cu aer comprimat sau cu o perie.

### CURĂȚARE

Curățați fantele de praf și reziduuri. Păstrați mânerele curate, uscate și fără ulei sau unsoare. Utilizați numai săpun slab și o cârpă umezită pentru a curăța aparatul, deoarece anumiți agenți de curățare și solvenți sunt dăunători plasticului și altor piese izolate.

Întotdeauna păstrați zona din jurul apărătorii pânzei curată (îndepărtați praful și rumegușul cu ajutorul aerului comprimat sau a unei perii).

Unele dintre acestea includ benzină, terebentină, diluant, dizolvant, solvenți de curățare clorinați, amoniac și detergenți menajeri care conțin amoniac. Nu utilizați niciodată solvenți inflamabili sau combustibili în jurul sculelor.

### REPARAȚII

Pentru reparații, returnați scula, setul de acumulatori și încărcătorul la cel mai apropiat centru de service.

### DEPOZARE & ELIMINARE

Oprii ferăstrăul circular și scoateți setul de acumulatori.

Păstrați ferăstrăul circular și accesoriile acestuia într-un loc întunecat, uscat, ferit de îngheț bine aerisit.

Întotdeauna depozitați ferăstrăul circular într-un loc inaccesibil copiilor. Temperatura ideală de păstrare este între 10°C și 30°C.

Vă recomandăm să utilizați ambalajul original pentru depozitare sau să acoperiți ferăstrăul circular cu un material textil adecvat sau cutie pentru a-l proteja de praf.

### TRANSPORTUL

Oprii ferăstrăul circular și scoateți setul de acumulatori.

Protejați ferăstrăul circular de impacturile violente sau vibrațiile puternice care pot avea loc în timpul transportării cu un vehicul.

Siguranțați ferăstrăul circular pentru a preveni alunecarea sau răsturnarea acestuia.

## 7. DEPARARE

Probleme	Cauze posibile	Măsuri de corectare
Dispozitivul nu pornește	Acumulatorul este descărcat.	Verificați acumulatorul și încărcați-l.
	Încărcătorul este defect.	Duceți ferăstrăul circular pentru a fi reparat de serviciul post-vânzări
	Este posibil ca întrerupătorul pornit/ oprit să fie defect.	
	Motor defect.	
Dispozitivul funcționează sporadic sau la putere mică.	Acumulatorul este descărcat.	Verificați acumulatorul și încărcați-l.
	Periile de carbon sunt uzate sau crăpate.	Verificați periile de carbon. Înlocuiți-le dacă sunt avariate sau uzate.
Lemnul arde la capete când este tăiat.	Pânză de ferăstrău murdară.	Curățați pânza de ferăstrău cu produse de curățat pânzele sau cu spirt.
	Materialul se blochează.	Verificați poziția materialului prelucrat pe masă. Materialul trebuie amplasat orizontal, lipit de masă. Ghidați și sprijiniți la capete.
Materialul se exfoliază sau se ciobește.	Latura finisată este amplasată în jos.	Păstrați latura finisată a materialului cu fața în sus sau înspre operator. Dedesubtul și spatele sunt predispușe la ciobiri.
	Pânza este ciobită sau tocită.	Verificați pentru depistarea dinților avariați. Ascuțiți sau înlocuiți lama.
	Pânză nepotrivită pentru material.	Verificați recomandările fabricantului referitoare la materialul care este tăiat. Pentru tăierea perpendiculară a lemnului tare și pentru tăieri precise, utilizați o pânză subțire cu minim 60 de dinți.
	Materialul nu este sprijinit.	Utilizați o bucată de material rebut, precum placaj de 0,6cm (1/4") grosime, dedesubt sau în spatele materialului pentru a-i susține muchiile materialului care este tăiat.

## 7. DEPANARE

Probleme	Cauze posibile	Măsuri de corectare
Pânza se agață, încetinește sau oprește ferăstrăul.	Materialul este aliniat greșit pe ferăstrău sau capetele nu sunt sprijinite.	Materialul trebuie să rămână orizontal pe masă, lipit de ghidaj și sprijinit la ambele capete.
	Materialul este ud, contaminat sau este utilizată pânza nepotrivită.	Verificați starea materialului și compatibilitatea pânzei cu materialul.
Motorul funcționează dar pânza nu se rotește.	Cureaua de transmisie a cedat.	Apelați la un tehnician calificat să repare scula.

## 8. ELIMINAREA ȘI RECICLAREA



Ambalajul consistă din materiale ecologice. Poate fi predat în recipientele locale de produse reciclabile.



**ATENȚIE!** Acest produs a fost marcat cu un simbol aferent eliminării deșeurilor electrice și electronice. Aceasta înseamnă că acest produs nu trebuie să fie eliminat cu deșeurile menajere, ci trebuie să fie predat într-un sistem de colectare care se conformează Directivei europene DEEE. Contactați autoritățile locale sau centrele de colectare pentru informații privind reciclarea. Produsul va fi reciclat sau dezasamblat pentru a-i reduce impactul asupra mediului. Echipamentele electrice și electronice pot prezenta un risc pentru mediu și sănătatea umană deoarece conțin substanțe periculoase.



**ATENȚIE!** Nu aruncați acumulatorii împreună cu deșeurile menajere obișnuite.

### PROTECȚIA MEDIULUI

Produsele electrice reciclabile nu trebuie să fie eliminate cu deșeurile menajere. Conform Directivei europene 2006/66/CE privind bateriile, seturile de acumulatori/bateriile defecte sau uzate trebuie colectate separat și eliminate într-un mod ecologic. Vă rugăm să reciclați în cazul în care există facilități. Contactați autoritățile locale sau magazinul de desfacere pentru a obține informații privind reciclarea. Produsul va fi reciclat sau dezasamblat pentru a-i reduce impactul asupra mediului. Setul de acumulatori/bateriile pot prezenta un risc pentru mediu și sănătatea umană deoarece conțin substanțe periculoase.



## 9. GARANȚIE

### PREFAȚĂ

Vă mulțumim că ați ales acest produs. La proiectarea și fabricarea produselor noastre, depunem toate eforturile pentru a asigura o calitate excelentă care să îndeplinească nevoile utilizatorilor.

**IMPORTANT! VĂ RUGĂM CITIȚI ACEST MANUAL ÎNAINTE DE A UTILIZA PRODUSUL, RESPECTAȚI AVERTISEMENTELE BAZICE DE SIGURANȚĂ CONȚINUTE ȘI PĂSTRAȚI MANUALUL CU GRIJĂ.**

Imediat după desfacerea ambalajului, vă recomandăm să vă asigurați că toate elementele necesare asamblării produsului au fost incluse.

Dacă produsul este avariat sau prezintă defecte, vă rugăm nu-l utilizați și predați-l celui mai apropiat magazin.

Acest produs este destinat numai utilizării în aer liber și nu trebuie utilizat în interiorul unei clădiri în nicio circumstanță.

Acest produs poate fi amplasat în interiorul unei clădiri numai după ce a fost lăsat să se răcească timp de două ore după ultima utilizare.

Vă mulțumim pentru achiziția făcută și sperăm că vă veți bucura de satisfacție totală când ne utilizați produsul.

Ne vom bucura să recepționăm toate observațiile dumneavoastră pe website-ul magazinului nostru online.

### Garanție

Produsele DEXTER sunt concepute conform celor mai riguroase standarde calitative pentru produse destinate publicului larg.

Ferăstrăul circular, acumulator neinclus, (Model nr. 20VCIS3-190BL.1) beneficiază de o garanție de 3 ani începând de la data achiziției. Această garanție acoperă toate defectele de fabricație și materiale.

În cazul unei defecțiuni, vă rugăm să consultați mai întâi pagina de depanare (probleme și soluții) din broșură; dacă problema persistă, vă rugăm să contactați cel mai apropiat magazin.

Magazinul dumneavoastră va face tot posibilul să vă rezolve problema.

Reparațiile și înlocuirea pieselor nu vor prelungi perioada de garanție inițială.

Defecțiunile apărute ca urmare a uzurii normale sau utilizării necorespunzătoare nu sunt acoperite de garanție. Printre altele, acestea includ întrerupătoarele, siguranța circuitului și motoarele, în caz de uzură.

Vă rugăm să rețineți că există termeni de garanție specifici pentru anumite țări.

În caz de dubii, vă rugăm să consultați punctul de vânzare de unde ați achiziționat produsul.

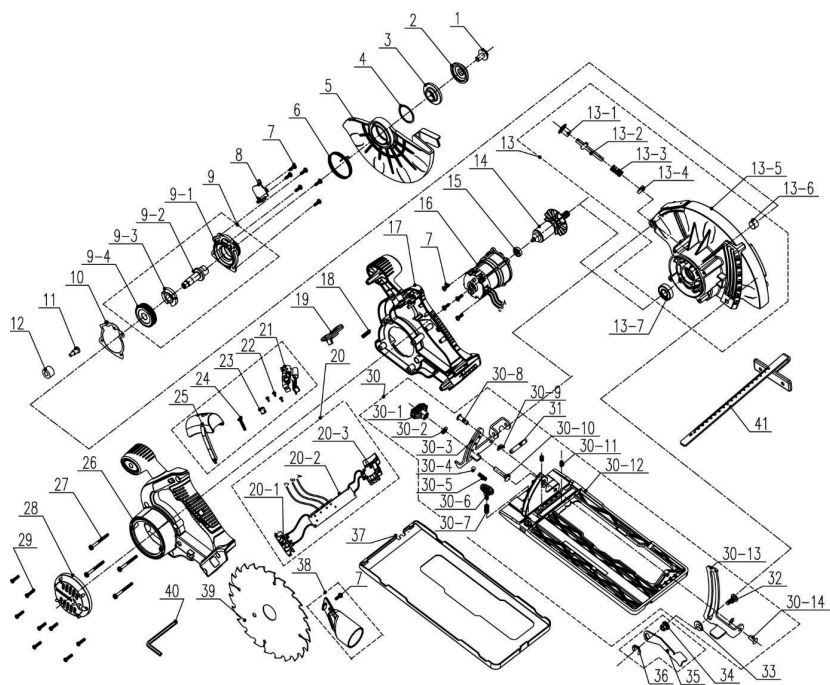
Pentru luarea în considerare a plângerilor privind garanția, sunt necesare următoarele:

## 9. GARANȚIE

- Furnizarea dovezii de achiziționare
- Nefectuarea de reparații și/sau înlocuiri de către terți.
- Să se asigure că problema nu se datorează uzurii normale.
- Să se asigure că lucrările de întreținere și reparațiile au fost executate corect.
- Să se asigure că nicio deteriorare nu a fost provocată de setarea greșită a carburatorului.
- Să se asigure că mașina nu a fost forțată, manevrată greșită, utilizată fără autorizație sau accidentată
- Să se asigure că nicio deteriorare nu a fost cauzată de supraîncălzirea provocată de înfundarea ventilatorului.
- Să se asigure că nicio lucrare nu a fost efectuată asupra produsului de către o persoană fără competențele necesare, și că nu s-a încercat efectuarea de reparații greșite.
- Să se asigure că scula/bateria/încărcătorul nu au fost demontate sau desfăcute.
- Să se asigure că scula/bateria/încărcătorul nu s-au aflat niciodată într-un mediu umed (rouă, ploaie, scufundare în apă...)
- Să se asigure că nu au fost utilizate componente care nu au fost fabricate de DEXTER, ce se dovedesc a fi cauza defecțiunii.
- Să se asigure că scula nu a fost utilizată necorespunzător (supraîncărcarea mașinii sau utilizarea accesoriilor neaprobate).
- Să se asigure că nu există deteriorări cauzate de influențe externe sau corpuri străine cum ar fi nisipul sau pietrele.
- Să se asigure că avarierea nu a fost cauzată de nerespectarea recomandărilor și a instrucțiunilor de utilizare.

Produsul trebuie utilizat în condiții normale de utilizare și în scopuri neprofesionale. De aceea, această garanție exclude produsele utilizate de firmele de peisagistică, de autoritățile locale precum și de către firmele care oferă echipamente spre închiriere gratuit sau contra cost.

## 10. VEDERE ÎN SPAȚIU ȘI LISTA PIESELOR COMPONENTE



**10. VEDERE ÎN SPAȚIU ȘI LISTA PIESELOR COMPONENTE**

PC.	DESCRIERE	PC.	DESCRIERE	PC.	DESCRIERE
1	Bolț	13-7	Rulment	30-2	Șaibe plate
2	Flanșă exterioară	14	Ansamblu rotor	30-3	Ghidaje
3	Flanșă interioară	15	Rulment	30-4	Bilă oțel
4	Șaibă elastică	16	Ansamblu stator	30-5	Arc
5	Apărătoare mobilă Apărătoare inferioară	17	Carcasă dreapta	30-6	Ansamblu buton
6	Arc de torsiune	18	Arc	30-7	Arc
7	Șurub 4x12mm	19	Buton de deblocare	30-12	Plăcuță inferioară
8	Garnitură ulei	20	Ansamblu componente electronice	30-8	Nit
9	Ansamblu capac	20-1	Ansamblu știft de contact	30-9	Garnitură
9-1	Capac	20-2	PCB	30-10	Bolț
9-2	Ax de ieșire	20-3	Întreprupător	30-11	Șurub de prindere
9-3	Buton autoblocant	21	Laser componentă electronică	30-13	Ghidaje
9-4	Roată dințată mare	22	Șurub	30-14	Nit
10	Garnitură ulei	23	Buton	31	Știft
11	Șurub	24	Șurub	32	Bolț
12	Inel de amortizare	25	Capac	33	Șaibă angrenaj 1
13	Ansamblu apărătoare superioară	26	Carcasă stânga	34	Piuliță
13-1	Buton	27	Șurub	35	Manetă
13-2	Știft	28	Capac posterior motor	36	Șaibă elastică în formă de E
13-3	Arc	29	Șurub	37	Capac placă de bază
13-4	Pâslă	30	Ansamblu fund de sertar	38	Adaptor aspirator
13-5	Apărătoare fixă sau apărătoare superioară	30-1	Ansamblu buton	39	Pânză de ferăstrău
13-6	Bucșă			40	Cheie tubulară
				41	Gradație

## 11. DECLARAȚIE DE CONFORMITATE CE

**ADEO Services**  
**135 Rue Sadi Carnot - CS 00001**  
**59790 RONCHIN - Franța**

**Declarăm că ferăstrăul circular cu motor fără perii. Model : 20VCIS3-190BL.1**

satisface cerințele următoarelor Directive, regulamente și standarde:

Directiva privind Compatibilitatea electromagnetică 2014/30/UE

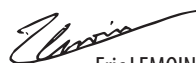
Directiva (UE) 2015/863 de modificare a Directivei 2011/65/UE privind restricțiile de utilizare a anumitor substanțe periculoase în echipamentele electrice și electronice

Directiva 2006/42/CE privind funcționarea mașinilor

EN 62841-1:2015  
EN 62841-2-5:2014  
EN 55014-1:2017  
EN 55014-2:2015  
IEC 62321-1:2013  
IEC 62321-2:2013  
IEC 62321-3-1:2013  
IEC 62321-4:2013+A1:2017  
IEC 62321-5:2013  
IEC 62321-6:2015  
IEC 62321-7-1:2015  
IEC 62321-7-2:2017&ISO 17075-1:2017  
IEC 62321-8:2017

Nr. de Serie: Vă rugăm consultați coperta de pe verso și eticheta tehnică a mașinii

Ultimele două cifre ale anului în care s-a aplicat marcaj CE: 19 隨年变



Eric LEMOINE

Lider internațional al calității proiectului

ADEO Services 135 Rue Sadi Carnot - CS 00001 59790 RONCHIN - Franța

Elaborat în Ronchin 18/10/2019

FR

ES

PT

IT

EL

PL

RU

UA

KZ

RO

**BR**

EN

Leia atentamente as instruções de operação e siga as observações fornecidas. Utilize estas instruções de operação para familiarizar-se com o produto, o uso adequado e as instruções de segurança. Guarde estas instruções de operação em local seguro, para futuras consultas.

## SÍMBOLOS



Leia com atenção o manual de instruções



Este aviso de perigo adverte sobre danos ao aparelho ou a outras propriedades ou sobre possíveis causas de lesão física.



Use óculos de segurança.



Use proteção para os ouvidos



Use calçados de segurança



Use luvas de proteção.



Use uma máscara para pó



O uso de discos de corte ou de desgaste danificados é perigoso e pode causar lesões graves.



Não aprovado para corte úmido



O produto está em conformidade com as diretivas europeias aplicáveis, e foi aplicado um método de avaliação de conformidade com essas diretivas.



Marca de conformidade eurasiática:



Símbolo Ree para operação de reciclagem.



Universal: compatível apenas com Sterwins UP20, Lexman UP20 e Dexter UP20



Marca de Conformidade Ucraniana

## ÍNDICE

1. Uso projetado da Serra circular sem fio e sem escovas Dexter
2. Instruções de segurança
3. Descrição
4. Dados técnicos
5. Operação
6. Manutenção
7. Solução de problemas
8. Descarte e reciclagem
9. Garantia
10. Vista explodida com lista das peças
11. Declaração de conformidade CE

FR

ES

PT

IT

EL

PL

RU

UA

KZ

RO

**BR**

EN

FR

ES

PT

IT

EL

PL

RU

UA

KZ

RO

**BR**

EN

## 1. USO PROJETADO DA SERRA VERTICAL SEM FIO DEXTER

Obrigado por adquirir este produto. Leia as instruções de operação com atenção e guarde-as para futuras consultas.

A serra circular foi projetada para corte de madeira, paralelo ou transversal ao fio, numa profundidade máxima de 65 mm. Ela pode executar cortes retos ou biselados entre 0 e 45 graus. Deve ser usada com a base da ferramenta em contato com a peça de trabalho.

Depois de abrir o pacote, certifique-se de que o produto esteja completo, com os seus acessórios (se houver). Se o produto estiver danificado ou apresentar defeitos, não o utilize e o devolva ao seu distribuidor.

Se der esta ferramenta a outra pessoa, dê-lhe também este manual de instruções

**Observe que o nosso equipamento não foi projetado para uso em aplicações comerciais, industriais ou de negócios. A nossa garantia será cancelada se a máquina for usada em negócios comerciais ou industriais ou para fins equivalentes.**

Por motivos de segurança, crianças e jovens com idade inferior a 16 anos, bem como pessoas não familiarizadas com este manual de instruções, não podem utilizar este produto. Pessoas com habilidades físicas ou mentais reduzidas podem usar o produto somente se forem supervisionadas ou instruídas por uma pessoa responsável.



## 2. INSTRUÇÕES DE SEGURANÇA

### AVISOS GERAIS DE SEGURANÇA DA FERRAMENTA ELÉTRICA



**ATENÇÃO:** Leia todos os avisos, instruções, ilustrações e especificações de segurança fornecidos com esta ferramenta elétrica. O não cumprimento de todas as instruções listadas abaixo pode resultar em choque elétrico, incêndio e/ou lesão grave.

**Guarde todos os avisos e instruções para consulta futura.**

O termo "ferramenta elétrica" contido nos avisos se refere à ferramenta elétrica operada por tomada elétrica (com fio) ou à ferramenta elétrica operada por bateria (sem fio).

### SEGURANÇA NA ÁREA DE TRABALHO

**A. Mantenha a área de trabalho limpa e bem iluminada.**

Áreas de trabalho desorganizadas ou escuras são um convite aos acidentes.

**B. Não opere ferramentas elétricas em atmosferas explosivas, como na presença de líquidos, gases ou poeiras inflamáveis.**

As ferramentas elétricas criam faíscas que podem causar a ignição de poeiras ou vapores.

**C. Mantenha crianças e terceiros afastados enquanto opera a ferramenta elétrica.** Distrações podem fazer com que você perca o controle do equipamento.

### SEGURANÇA ELÉTRICA

**A. Os plugues de ferramentas elétricas devem corresponder à tomada. Nunca, em nenhuma hipótese, modifique o plugue. Não utilize nenhum plugue adaptador com ferramentas elétricas aterradas.** Plugues sem modificações e tomadas correspondentes reduzirão o risco de choque elétrico.

**B. Evite o contato do corpo com superfícies aterradas ou**

## 2. INSTRUÇÕES DE SEGURANÇA

**ligadas à terra, tais como tubos, radiadores, fornos e refrigeradores.** Há maior risco de choque elétrico se seu corpo estiver aterrado.

- C. **Não exponha as ferramentas elétricas à chuva ou condições de umidade.** A entrada de água em uma ferramenta elétrica aumenta o risco de choque elétrico.
- D. **Não use o fio de maneira negligente. Nunca use o fio para carregar, puxar ou desconectar a ferramenta elétrica. Mantenha o cabo longe do calor, de óleo, bordas afiadas ou partes em movimento.** Cabos danificados ou emaranhados aumentam o risco de choque elétrico.
- E. **Ao operar uma ferramenta elétrica em ambiente externo, use uma extensão apropriada para uso externo.** O uso de um cabo adequado para o uso externo reduz o risco de choque elétrico.
- F. **Se não for possível evitar operar uma ferramenta elétrica em um ambiente úmido, utilize a alimentação protegida por um dispositivo de corrente residual (DCR).** O uso de um DCR reduz o risco de choque elétrico.

### SEGURANÇA PESSOAL

- A. **Fique alerta, preste atenção no que está fazendo e use o bom senso ao operar a ferramenta elétrica. Não utilize uma ferramenta elétrica quando estiver cansado ou sob influência de drogas, álcool ou medicação.** Um momento de falta de atenção ao operar ferramentas elétricas pode resultar em grave lesão pessoal.
- B. **Use equipamento de proteção pessoal. Use sempre proteção para os olhos.** Equipamentos de proteção tais como máscara de pó, calçados antiderrapantes de segurança, capacete ou proteção para os ouvidos, usados em condições apropriadas, reduzirão as lesões pessoais.
- C. **Previna a inicialização acidental. Verifique se o interruptor está desligado antes de conectar a ferramenta à fonte de**

## 2. INSTRUÇÕES DE SEGURANÇA

**alimentação e/ou jogo de baterias, antes de levantá-la ou carregá-la.** Transportar a ferramenta elétrica com o dedo no interruptor ou energizar ferramentas elétricas com o interruptor ligado são convites a acidentes.

- D. **Remova qualquer chaveta ou chave de ajuste antes de ligar a ferramenta elétrica.** Qualquer tipo de chave conectada a uma parte rotativa da ferramenta elétrica pode resultar em lesões pessoais.
- E. **Não se debruce. Mantenha os pés firmes no chão e o equilíbrio o tempo todo.** Isso permite um melhor controle da ferramenta elétrica em situações inesperadas.
- F. **Use roupas adequadas. Não use roupas largas ou joias. Mantenha os cabelos, roupas e luvas longe de partes em movimento.** Roupas largas, joias ou cabelos compridos podem enganchar-se nas partes móveis.
- G. **Se forem fornecidos dispositivos para a conexão de extração de pó e instalações de coleta, verifique se eles estão conectados e sendo usados adequadamente.** O uso de coletor de poeira pode reduzir os perigos relacionados com a poeira.
- H. **Não deixe que a familiaridade adquirida com o uso frequente das ferramentas faça você tornar-se complacente e ignorar os princípios de segurança da ferramenta.** Uma ação descuidada pode causar lesões graves numa fração de segundo.

### USO E CUIDADOS COM A FERRAMENTA ELÉTRICA

- A. **Não force a ferramenta elétrica. Use a ferramenta elétrica adequada para sua aplicação.** A ferramenta elétrica executará o trabalho melhor e com mais segurança se for utilizada na velocidade para a qual foi projetada.
- B. **Não use a ferramenta elétrica se o interruptor não a ligar e desligar.** Qualquer ferramenta elétrica que não puder ser

## 2. INSTRUÇÕES DE SEGURANÇA

controlada com o interruptor é perigosa e deve ser consertada.

- C. **Desconecte o plugue da fonte de alimentação e/ou remova o jogo de baterias, se o mesmo for removível, antes de fazer quaisquer ajustes, trocar acessórios ou guardar as ferramentas elétricas.** Tais medidas de segurança preventivas reduzem o risco de dar a partida na ferramenta elétrica acidentalmente.
- D. **Guarde as ferramentas elétricas que não estão sendo usadas fora do alcance de crianças e não permita que pessoas que não tenham familiaridade com as mesmas ou com estas instruções operem a ferramenta elétrica.** As ferramentas elétricas são perigosas nas mãos de usuários não habilitados.
- E. **Manutenção de ferramentas elétricas e acessórios. Verifique o desalinhamento ou engripamento de peças em movimento, a ruptura de peças e qualquer outra condição que possa afetar a operação da ferramenta elétrica. Se estiver danificada, conserte a ferramenta elétrica antes de usá-la.** Muitos acidentes são causados pela má manutenção de ferramentas elétricas.
- F. **Mantenha os acessórios cortantes afiados e limpos.** Ferramentas de corte apropriadamente mantidas, com pontas de corte afiadas, têm menor probabilidade de engripar e são mais fáceis de controlar.
- G. **Use a ferramenta elétrica, acessórios e ponteiros etc. em conformidade com estas instruções, levando em consideração as condições de trabalho e a tarefa a ser realizada.** O uso de ferramentas elétricas para operações diferentes daquelas para as quais foram projetadas pode resultar em situações de perigo.
- H. **Mantenha a alça seca, limpa e livre de óleo e graxa.** Alças e superfícies de preensão escorregadias não permitem o manuseio e

## 2. INSTRUÇÕES DE SEGURANÇA

o controle seguros da ferramenta em situações inesperadas.

### USO E CUIDADO DAS BATERIAS

- A. **Recarregue somente com o carregador especificado pelo fabricante.** Um carregador adequado a certo tipo de bateria pode criar riscos de incêndio quando usado com outro tipo de bateria.
- B. **Use ferramentas elétricas somente com jogos de baterias especificamente indicados.** O uso de qualquer outro jogo de baterias pode criar riscos de lesão e incêndio.
- C. **Quando o jogo de baterias não estiver sendo usado, mantenha-o afastado de outros objetos de metal, como cliques de papel, moedas, chaves, pregos, parafusos ou outros pequenos objetos que possam fazer uma conexão de um terminal a outro.** Colocar terminais de bateria lado a lado pode provocar curto-circuito e causar queimaduras ou incêndios.
- D. **Sob condições adversas, a bateria pode soltar um líquido; evite o contato. Se ocorrer contato acidental, lave com água. Se o líquido entrar em contato com os olhos, procure cuidados médicos.** O líquido expelido pela bateria pode causar irritação ou queimaduras.
- E. **Não use um jogo de baterias ou uma ferramenta que estejam danificados ou alterados.** As baterias danificadas ou alteradas podem exibir comportamento imprevisível, provocando incêndio, explosão ou risco de lesão.
- F. **Não exponha o jogo de baterias ou a ferramenta ao fogo ou a temperaturas excessivas.** A exposição ao fogo ou a temperaturas acima de 130 °C pode provocar explosão.
- G. **Siga todas as instruções de carregamento e não carregue o jogo de baterias ou a ferramenta fora do intervalo de temperatura especificado nas instruções.** O carregamento inadequado ou a temperaturas fora do intervalo especificado podem danificar a bateria e aumentar o risco de incêndio.

### REPAROS

## 2. INSTRUÇÕES DE SEGURANÇA

- A. **Faça com que sua ferramenta elétrica seja reparada por pessoa qualificada, que use somente peças de reposição idênticas.** Isso garante que seja mantida a segurança da ferramenta elétrica.
- B. **Não tente reparar um jogo de baterias danificado.** O reparo de jogos de bateria só deve ser executado pelo fabricante ou por uma assistência técnica autorizada.

### INSTRUÇÕES DE SEGURANÇA PARA TODAS AS SERRAS

#### PROCEDIMENTOS DE CORTE

- A. **⚠️ PERIGO!** Mantenha as mãos afastadas da área de corte e da lâmina. Mantenha a segunda mão no cabo auxiliar ou na carcaça do motor. Se ambas as mãos estiverem segurando a serra, elas não podem ser atingidas pela lâmina.
- B. **Não segure a peça por baixo.** O protetor não pode proteger você da lâmina abaixo da peça.
- C. **Ajuste a profundidade de corte para a espessura da peça.** Menos do que um dente inteiro da lâmina deve estar visível abaixo da peça.
- D. **Nunca segure a peça de trabalho nas mãos ou entre as pernas ao cortar. Fixe a peça de trabalho a uma plataforma estável.** É importante apoiar a peça de trabalho adequadamente, para reduzir ao mínimo a exposição corporal, o engripamento da lâmina ou a perda de controle.
- E. **Segure a ferramenta elétrica em superfícies de preensão isoladas ao realizar uma operação em que o acessório de corte possa entrar em contato com fios escondidos.** O contato com um fio “sob tensão” também fará com que peças de metal expostas da ferramenta elétrica fiquem “sob tensão” e pode ocasionar um choque elétrico no operador.
- F. **Ao serrar paralelo ao fio, use sempre uma guia paralela**

## 2. INSTRUÇÕES DE SEGURANÇA

**ou uma régua guia.** Isso melhora a precisão de corte e reduz a chance de emperrar a lâmina.

- G. Use sempre lâminas com orifícios para eixo de tamanho e formato corretos (diamante ou redonda).** Lâminas que não correspondem à ferragem de montagem da serra operarão de maneira excêntrica, causando perda de controle.
- H. Nunca use arruelas ou parafusos de lâmina danificados ou incorretos.** As arruelas e o parafuso foram especialmente concebidos para a sua serra, para o melhor desempenho e segurança da operação.

### MAIS INSTRUÇÕES DE SEGURANÇA PARA TODAS AS SERRAS

#### CAUSAS DO CONTRAGOLPE E ADVERTÊNCIAS RELACIONADAS

- O contragolpe é uma reação súbita da lâmina de serra comprimida, emperrada ou desalinhada, fazendo que a serra salte para cima e para fora da peça, na direção do operador;
- Quando a lâmina fica comprimida ou presa firmemente pelo fechamento do entalhe, a lâmina emperra e a reação do motor dirige a unidade rapidamente na direção do operador;
- Se a lâmina ficar torcida ou desalinhada com o corte, os dentes na parte de trás da lâmina podem cavar na superfície superior da madeira, fazendo com que a lâmina se erga para fora do entalhe e salte para trás, na direção do operador.

**O CONTRAGOLPE É O RESULTADO DO MAU USO DA SERRA E/OU DE PROCEDIMENTOS OU CONDIÇÕES OPERACIONAIS INCORRETOS E PODE SER EVITADO TOMANDO-SE AS PRECAUÇÕES ADEQUADAS INDICADAS ABAIXO.**

- A. Segure firme a serra com as duas mãos sobre ela e posicione os braços para resistir às forças do contragolpe. Posicione o**

## 2. INSTRUÇÕES DE SEGURANÇA

**seu corpo para um dos lados da lâmina, mas não em linha com a lâmina.** O contragolpe pode fazer que a serra salte para trás, mas as forças de contragolpe podem ser controladas pelo operador, se forem tomadas medidas de precaução apropriadas.

- B. Quando a lâmina emperra ou quando há interrupção do corte por qualquer motivo, solte o gatilho e segure a serra imóvel no material, até a lâmina parar completamente. Nunca tente remover a serra da peça de trabalho ou puxar a serra para trás enquanto a lâmina estiver em movimento, caso contrário, pode haver contragolpe.** Investigue e tome medidas corretivas para eliminar a causa do emperro da lâmina.
- C. Ao ligar novamente a serra na peça, centre a lâmina de serra no entalhe de modo que os dentes da serra não fiquem encravados no material.** Se uma lâmina de serra ficar presa, a mesma pode subir ou recuar da peça de trabalho quando a serra for ligada novamente.
- D. Apoie os painéis grandes para reduzir ao mínimo o risco de compressão e de contragolpe.** Os grandes painéis tendem a encurvar-se sob seu próprio peso. Os suportes devem ser colocados sob o painel de ambos os lados, perto da linha de corte e perto da borda do painel.
- E. Não use lâminas cegas ou danificadas.** Lâminas sem fio ou ajustadas incorretamente produzem entalhe estreito, causando excesso de fricção, emperro da lâmina e contragolpe.
- F. As alavancas de trava de ajuste de profundidade e inclinação da lâmina devem estar firmes e seguras antes de iniciar o corte.** Se os ajustes da lâmina mudarem durante o corte, pode haver emperramento e contragolpe.
- G. Tome cuidado adicional ao serrar em paredes ou outras áreas cegas.** A lâmina perfurante pode cortar objetos que talvez provoquem contragolpe.

## FUNÇÃO DO PROTETOR INFERIOR



## 2. INSTRUÇÕES DE SEGURANÇA

- A. **Verifique se o protetor inferior está corretamente fechado antes de cada utilização. Não opere a serra se o protetor inferior não se mover livremente e não se fechar instantaneamente. Nunca prenda ou amarre o protetor inferior na posição aberta.** Se a serra cair acidentalmente, o protetor inferior pode encurvar-se. Levante o protetor inferior com o cabo de retração e verifique se ele se move livremente e não toca na lâmina ou em qualquer outra parte, em todos os ângulos e profundidades de corte.
- B. **Verifique o funcionamento da mola do protetor inferior. Se o protetor e a mola não estiverem operando corretamente, devem ser reparadas antes da utilização.** O protetor inferior pode funcionar lentamente devido a peças danificadas, depósitos viscosos ou acúmulo de resíduos.
- C. **O protetor inferior deve ser retraído manualmente apenas para cortes especiais, tais como “cortes de imersão” e “cortes compostos”.** Erga o protetor inferior pelo cabo de retração e assim que a lâmina entrar no material, o protetor inferior deve ser solto. Para todas as outras serrações, o protetor inferior deve operar automaticamente.
- D. **Sempre observe se o protetor inferior está cobrindo a lâmina antes de colocar a serra sobre a mesa ou no chão.** As lâminas desprotegidas e destravadas farão que a serra se mova para trás, cortando tudo o que encontra no caminho. Tome cuidado com o tempo que a lâmina leva para parar depois que o interruptor é solto.

### INSTRUÇÕES ADICIONAIS DE SEGURANÇA PARA A SERRA CIRCULAR

**⚠ ATENÇÃO:** Não utilize rodas ou lâminas abrasivas.  
Não use acessórios com alimentação à água.

A. Use grampos ou outra forma prática de fixar e apoiar a peça de

## 2. INSTRUÇÕES DE SEGURANÇA

- trabalho em uma plataforma estável. Segurar a peça com a mão ou contra o seu corpo deixa-a instável e pode levar à perda de controle.
- B. Posicione o seu corpo para um dos lados da lâmina, mas não em linha com a lâmina da serra. O CONTRAGOLPE pode fazer que a serra salte para trás.
- C. Os respiradouros muitas vezes cobrem as partes móveis e devem ser evitados. Roupas largas, joias ou cabelos longos podem ficar presos nas peças em movimento.
- D. Evite pregos de corte. Inspeccione a madeira e remova todos os pregos antes de cortar.

**⚠ ATENÇÃO:** Certo tipo de poeira criada pelo lixamento, corte, esmerilhamento, perfuração e outras atividades de construção contém substâncias químicas que o Estado da Califórnia reconhece causarem câncer, defeitos de nascença ou outras lesões reprodutivas. Eis alguns exemplos dessas substâncias químicas:

- Chumbo de tintas baseadas em chumbo,
- Silicone cristalino de tijolos e de outros produtos de cimento e alvenaria,
- Arsênico e cromo de madeira com tratamento químico.
- O seu risco com a exposição a elas varia, dependendo da frequência com que você executa esse tipo de trabalho. Para reduzir a sua exposição a esses produtos químicos:
- Trabalhe numa área bem arejada e trabalhe com equipamento de segurança aprovado, tais como aquelas máscaras contra pó especialmente projetadas para filtrar partículas microscópicas.
- Evite o contato prolongado com a poeira do lixamento, corte, esmerilhamento, perfuração e outras atividades de construção. Use roupas de proteção e lave as áreas expostas com água e sabão. Se deixar que a poeira entre em sua boca, nos seus olhos ou se deposite em sua pele, isso pode provocar a absorção de substâncias químicas prejudiciais.

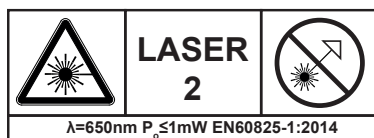
## 2. INSTRUÇÕES DE SEGURANÇA

### EXTRAÇÃO DE POEIRA

Uma porta de extração de poeira é fornecida com a sua ferramenta. Use sempre aspirador extrator, projetado em conformidade com as normas vigentes. Diretivas referentes à emissão de poeira ao serrar madeira. As mangueiras dos aspiradores de pó mais comuns vão encaixar-se na boca de extração de poeira.

**⚠ ATENÇÃO: Quando não estiver em uso, coloque a serra circular sobre uma superfície estável, com a sapata para baixo, onde não possa representar risco de tropeço ou de queda.** Algumas ferramentas com jogos de bateria grandes ficam eretos sobre o jogo de baterias, mas podem ser derrubados com facilidade.

### FUNÇÃO LASER:



A guia laser usada na ferramenta é de Classe II, com saída máxima de 1 mW e comprimento de onda de 650nm. A guia laser normalmente não representa perigo para os olhos; no entanto, olhar diretamente para o feixe pode causar cegueira momentânea.

**CUIDADO:** O uso de instrumentos óticos com um produto a laser aumentará o perigo para os olhos.

- Não olhe diretamente para o feixe de laser.
- O laser deve ser usado e mantido de acordo com as instruções do fabricante.
- Nunca mire o laser em alguém ou em algum objeto que não seja a peça de trabalho.
- Certifique-se sempre de que o feixe de laser está direcionado para

FR

ES

PT

IT

EL

PL

RU

UA

KZ

RO

**BR**

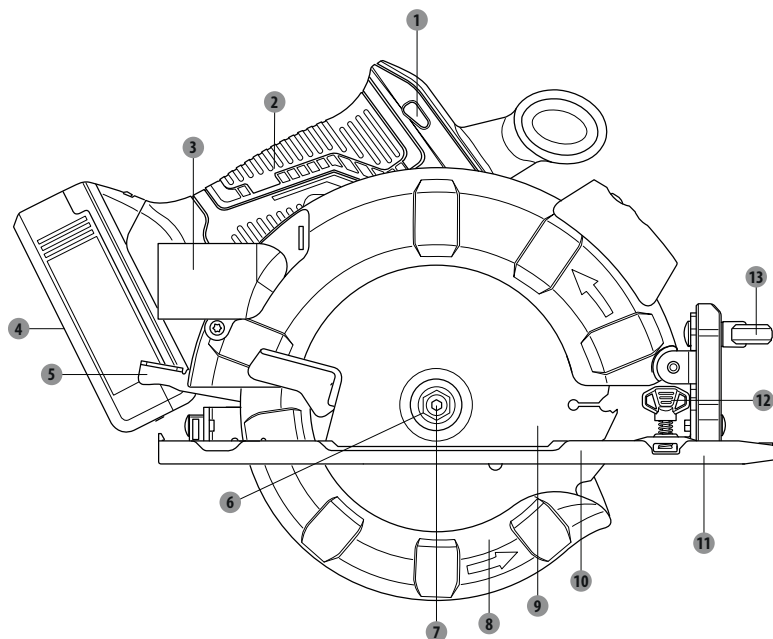
EN

## 2. INSTRUÇÕES DE SEGURANÇA

uma peça de trabalho robusta sem superfície refletora. Ou seja, são aceitáveis superfícies de madeira ou com revestimento rugoso. Folhas brilhantes refletoras ou similares não são apropriadas para o uso do laser, uma vez que a superfície refletora pode direcionar o feixe de volta para o operador.

- Não troque o conjunto de iluminação a laser por um tipo diferente. Quaisquer reparos devem ser executados apenas pelo fabricante ou agente de serviço autorizado.
- Não tente reparar você mesmo o guia laser.
- Não tente trocar quaisquer partes do guia laser.
- Sempre desligue o laser quando não estiver em uso.

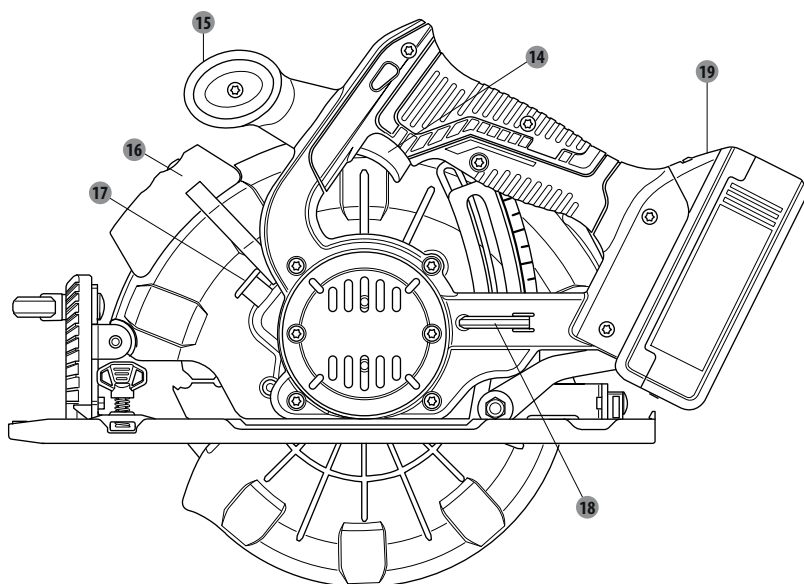
### 3. DESCRIÇÃO



- |  |                             |
|--|-----------------------------|
| 1 Botão de travamento                    | 8 Protetor inferior         |
| 2 Alça                                   | 9 Lâmina                    |
| 3 Porta de extração de poeira            | 10 Sapata                   |
| 4 Jogo de baterias*                      | 11 Régua guia de borda      |
| 5 Alavanca de travamento de profundidade | 12 Botão da régua guia      |
| 6 Flange externa                         | 13 Botão de ajuste de bisel |
| 7 Parafuso da lâmina                     |                             |

\*Nem todos os acessórios ilustrados ou descritos estão incluídos nas entregas padrão.

### 3. DESCRIÇÃO



- 14 Gatilho do interruptor
- 15 Alça auxiliar
- 16 Luz laser
- 17 Botão de travamento da ponta do eixo
- 18 Chave da lâmina
- 19 Botão de destravamento do jogo de baterias\*

\*Nem todos os acessórios ilustrados ou descritos estão incluídos nas entregas padrão.

#### 4. DADOS TÉCNICOS

Modelo:	20VCIS3-190BL.1
Tensão Nominal:	18V c.d. 20V máx. c.d.
Velocidade sem carga:	4200/min
Tamanho da lâmina:	Ø190 mm
Árvore:	30 mm
Profundidade máxima de corte a 0°:	65mm
Profundidade máxima de corte a 45°:	45 mm
Nível de pressão sonora	77,7 dB(A)
Nível de potência sonora:	88,7 dB(A)
Incerteza da pressão sonora K:	3dB(A)
Incerteza da potência sonora K:	3dB(A)
Nível de vibração a ( $K=1,5 \text{ m/s}^2$ )	1,008 $\text{m/s}^2$
Peso da máquina (sem o pacote de baterias)	3,13 kg
Compatibilidades com carregadores	20VCH1-3A.1
	20VCH2-6A.1
Compatibilidades com baterias	20VBA2-25.1
	20VBA2-50.1

## 5. OPERAÇÃO

**⚠️ ATENÇÃO:** Sempre remova o jogo de baterias antes de trocar ou remover acessórios. Use apenas acessórios especificamente recomendados para esta ferramenta. Outros podem ser perigosos.

### INSTALAR / REMOVER O JOGO DE BATERIAS

#### Para instalar:

Insira o jogo de baterias.

Empurre o jogo de baterias para a parte de baixo da alça e certifique-se de que o jogo de baterias está firme no produto antes de iniciar a operação.

#### Para remover:

Pressione o botão de liberação do jogo de baterias e puxe o jogo de baterias para fora.

Para obter instruções completas de carregamento, consulte os mais do operador do seu jogo de baterias e do carregador.

### BOTÃO DE DESTRAVAMENTO

O botão de travamento está situado na alça, acima do gatilho do interruptor. Você deve pressionar o botão de destravamento para puxar o gatilho do interruptor. A trava se recompõe toda vez que o gatilho é solto.

**OBSERVAÇÃO:** Você pode pressionar o botão de travamento tanto pela direita como pela esquerda.

### GATILHO DO INTERRUPTOR

Para ligar a serra, pressione e segure o botão de travamento e em seguida pressione o interruptor do gatilho. Para desligar, solte o gatilho do interruptor.

### CONTRAGOLPE

Ocorre contragolpe quando a lâmina para de repente e a serra é arremessada para trás, na sua direção. A parada brusca da lâmina é causada por alguma ação que prende a lâmina na madeira.

**⚠️ PERIGO:** Solte imediatamente o interruptor se a lâmina emperrar ou se a serra parar de repente. O contragolpe pode fazer com que você perca o controle da serra. A perda de controle pode causar lesão grave.

#### Para proteger-se do contragolpe, evite práticas perigosas como as seguintes:

Definir incorretamente a profundidade da lâmina

Serrar dentro de nós ou pregos na peça de trabalho.

Torcer a lâmina ao fazer um corte.

Fazer um corte com uma lâmina cega, com acúmulo de resina ou colocada incorretamente.

Apoiar a peça de trabalho incorretamente.

Forçar um corte.

Cortar madeira empenada ou molhada.

Operar a ferramenta incorretamente ou fazer mau uso dela.

#### Para reduzir a possibilidade de contragolpe, siga as seguintes práticas de segurança.

Mantenha a lâmina na definição correta de profundidade.



## 5. OPERAÇÃO

Inspeccione a peça para ver se há nós ou pregos antes de cortar.

Jamais serre dentro de um nó ou de um prego.

Faça cortes retos. Use sempre uma régua guia ao cortar no sentido do fio.

Isso ajuda a evitar a torção da lâmina.


Use lâminas limpas, afiadas e colocadas corretamente. Nunca corte com lâminas cegas.

Apoie a peça de trabalho corretamente antes de começar o corte.

Use uma pressão constante e homogênea ao fazer um corte. Nunca force um corte.

Não corte madeira empenada ou molhada.

Segure firme a serra com as duas mãos e mantenha o seu corpo numa posição de equilíbrio, para resistir às forças de contragolpe que possam ocorrer.

 **ATENÇÃO:** Ao usar a serra, fique sempre alerta e controlado. Não remova a serra da peça de trabalho enquanto a lâmina estiver em movimento.

### LÂMINAS DA SERRA

A melhor das lâminas de serra não corta com eficiência se não estiver limpa, afiada e bem colocada.

O uso de uma lâmina cega colocará uma carga pesada na serra e aumentará o risco de contragolpe.

Tenha à mão lâminas de reserva, para que haja sempre lâminas afiadas à disposição.

Resina e piche de madeira enrijecidos nas lâminas reduzirão a velocidade da serra. Remova a lâmina da serra e use removedor de resina e piche, água quente ou querosene para remover esses acúmulos.

Use apenas lâminas de serra que estejam marcadas com uma velocidade igual ou superior à velocidade marcada na ferramenta.


### NÃO USE GASOLINA.

Use apenas os diâmetros da lâmina da DEXTER de acordo com a carta abaixo.

Diâmetro	Dentes
190 mm	24

### SISTEMA DO PROTETOR DA LÂMINA

O protetor da lâmina inferior preso à serra circular está ali para a sua segurança e proteção. Não o altere de maneira nenhuma. Se ficar danificado, não opere a serra até que o protetor tenha sido consertado ou trocado. Deixe sempre o protetor em posição de operação ao usar a serra.

 **PERIGO:** Ao serrar através da peça, o protetor de lâmina inferior não cobre a lâmina na parte de baixo da peça. Uma vez que a lâmina fica exposta na parte de baixo da peça, mantenha as mãos e os dedos longe da área de corte. Se qualquer parte do seu corpo entrar em contato com a lâmina em movimento, isso provocará lesões sérias.

FR

ES

PT

IT

EL

PL

RU

UA

KZ

RO

BR

EN

## 5. OPERAÇÃO

**⚠ CUIDADO:** Jamais use a serra quando o protetor não estiver operando corretamente. Verifique o protetor quanto à operação correta antes de cada utilização. O protetor está operando corretamente quando se move livremente e retorna prontamente à posição fechada. Se deixar cair a serra, verifique se há avarias no protetor da lâmina inferior e no amortecedor em todas as configurações de profundidade antes de tornar a usar.

### DAR PARTIDA/PARAR A SERRA

Esta serra é equipada com uma lux de trabalho que se acenderá quando o gatilho for pressionado e se desligará quando o gatilho for solto.

#### Para dar a partida na serra:

Pressione o botão de travamento.

Pressione o gatilho do interruptor.

Sempre deixe a lâmina atingir a velocidade máxima e então insira a serra na peça de trabalho.

**⚠ ATENÇÃO:** Entrando a lâmina em contato com a peça antes de alcançar a velocidade máxima pode fazer que a serra sofra um «contragolpe» e recue na sua direção, provocando lesões graves.

#### Para dar a partida na serra:

Solte o gatilho de interruptor.

Após soltar o interruptor de gatilho, deixe a lâmina parar completamente. Não remova a serra da peça de trabalho enquanto a lâmina estiver em movimento.

### AJUSTE DA PROFUNDIDADE DA LÂMINA

Mantenha sempre a definição correta de profundidade da lâmina. A correta definição de profundidade da lâmina em todos os cortes não deve superar o intervalo entre 1/4 pol. (6,35 mm) e 2,56 pol. (65 mm) abaixo do material que está sendo cortado.

Uma maior profundidade aumentará a chance de contragolpe e resultará num corte grosseiro. Para maior precisão na profundidade de corte, está situada uma escala sobre o protetor da lâmina superior.

Afrouxe a alavanca de travamento de profundidade erguendo-a para cima, para longe da base.

Determine a profundidade de corte desejada. Localize a profundidade da régua guia de borda na traseira do protetor de lâmina superior.

Segure a base deitada contra a peça e erga ou abaixe a serra até que a marca de indicação sobre a braçadeira se alinhe com o entalhe sobre o protetor da lâmina.

Aperte firme a alavanca de travamento de profundidade, empurrando-a para baixo na direção da base.

### OPERAÇÃO DA SERRA

É importante aprender as maneiras correta e incorreta de manusear a serra.

**Para fazer o melhor corte possível, siga estas dicas úteis:**

## 5. OPERAÇÃO

Segure firme a ferramenta com as duas mãos.

Evite colocar a mão sobre a peça de trabalho ao executar um corte.

Apoie a peça de trabalho de modo que o corte (entalhe) esteja sempre do seu lado.

Apoie a peça de trabalho perto do corte.

Use braçadeiras ou outras maneiras seguras de escorar a peça, para que ela não se mova durante o corte.

Trace uma linha de guia ao longo da linha de corte desejada antes de começar a cortar.

### CORTE TRANSVERSAL/ PARALELO AO FIO

Ao fazer cortes retos, transversais ou paralelos ao fio, alinhe a linha de corte com o entalhe-guia da lâmina de 0° na base.

Uma vez que varia a espessura da lâmina, faça sempre um corte de teste em material de sucata ao longo da linha de guia, para determinar o quanto a linha de guia deve ser compensada para se obter um corte preciso - se é que ela deva ser compensada.

**OBSERVAÇÃO:** A distância da linha de corte para a linha de guia é a quantidade que você deve compensar a guia.

### CORTE PARALELO AO FIO

Use uma guia ao fazer com a serra cortes longos ou largos paralelos ao fio.

Prenda a peça de trabalho.

Fixe uma borda reta à peça de trabalho, por meio de um parafuso de aperto.

Serre ao longo da borda reta para obter um corte reto no sentido da fibra.

**OBSERVAÇÃO:** Não prenda a lâmina no corte.

### CORTE BISELADO

Ajuste o ângulo do corte para qualquer parâmetro desejado, entre 0° e 45°.

Se fizer um corte biselado de 45°, alinhe a linha de corte com a incisão-guia da lâmina de 45° na base.


Faça um corte de teste em material de sucata ao longo de uma linha de guia, para determinar o quanto você deve compensar no material de corte a linha de guia.

### AJUSTE DO ÂNGULO DE BISEL

Solte o botão de ajuste de bisel.

Erga a extremidade da carcaça do motor da serra até que ele alcance o ângulo desejado na escala de bisel.

Aperte firme o botão de ajuste de bisel.


 **ATENÇÃO:** Tentar um corte biselado sem estar com o botão de travamento do bisel apertado com firmeza pode causar lesões graves.

## 5. OPERAÇÃO

### PARA EXECUTAR CORTES BISELADOS

Segure firme a ferramenta com as duas mãos. Apoie a margem anterior da base na peça. Dê a partida na serra e deixe a lâmina alcançar a velocidade máxima. Guia a serra para dentro da peça e faça o corte. Solte o interruptor e deixe a lâmina parar completamente. Erga a serra da peça de trabalho.

### CORTE INTERNO


 **ATENÇÃO:** Sempre ajuste a definição do bisel para 0° antes de fazer um corte interno. Tentar fazer um corte interno com qualquer outra definição pode provocar perda de controle da serra, provocando possivelmente lesões graves.

Ajuste a definição de ângulo para 0°.

Coloque a lâmina na definição correta de profundidade da lâmina.

Levante o protetor da lâmina inferior com a alça do protetor da lâmina inferior.

**OBSERVAÇÃO:** Sempre erga o protetor da lâmina inferior com a alça, para evitar lesões graves. Segure o protetor da lâmina inferior pela alça, enquanto conserva a sua mão na alça dianteira. Apoie a parte frontal da base deitada contra a peça de trabalho, com a traseira da alça levantada, para que a lâmina não toque na peça. Dê a partida na serra e deixe a lâmina alcançar a velocidade máxima. Guia a serra para dentro da peça e faça o corte.

 **ATENÇÃO:** Corte sempre na direção para frente quando fizer um corte interno. Cortar no sentido inverso pode fazer com que a serra suba na peça e recue na sua direção. Solte o interruptor e deixe a lâmina parar completamente. Erga a serra da peça de trabalho.

### ESCALA DE COMPRIMENTO DE CORTE

A serra vem equipada com uma escala de comprimento de corte em sua base. Ela é paralela à lâmina da serra e pode ser usada para medir a distância dentro do material cortado pela lâmina.

**OBSERVAÇÃO:** Seis polegadas é o comprimento máximo de corte que você pode medir. Ela também só é precisa quando a profundidade de corte está definida na profundidade máxima completa.

### RÉGUA GUIA DE BORDA OPCIONAL

#### Para montar a régua guia de borda:

Remova a bateria.

Coloque a régua guia de borda nas ranhuras da base.

Ajuste a régua guia de borda na largura necessária.

Aperte firme o botão de travamento da guia de borda.

#### Para usar a régua guia de borda:

Prenda a peça para evitar que ela se mova.

Posicione a face da régua guia de borda firme contra a borda da peça de trabalho.

Guie a serra ao longo da borda, para obter um corte reto no sentido da fibra.

## 5. OPERAÇÃO

**OBSERVAÇÃO:** A régua guia de borda da peça de trabalho deve estar reta para que o corte saia reto. Use de cautela para evitar que a lâmina se prenda no corte.

### PORTA OPCIONAL DE EXTRAÇÃO DE POEIRA

Você deve usar a porta de extração de poeira antes de usar a serra circular. O adaptador se encaixa sobre o conduto de poeira localizado no protetor da lâmina superior. A porta de extração de poeira encaixa-se no adaptador:

**OBSERVAÇÃO:** Se usar a porta de extração de poeira, você deve sempre conectá-la a uma mangueira de aspirador padrão e usar máscara contra poeira.

#### Para fixar a porta de extração de poeira:

Remova a bateria.

Erga o protetor da lâmina inferior.

Oriente o adaptador para que se encaixe na abertura do conduto de poeira no protetor da lâmina superior.

Prenda o adaptador com o parafuso fornecido.

Alinhe o orifício na porta de extração de poeira com a borda saliente do adaptador e o encaixe em seu lugar ao usar uma mangueira de aspirador.

### TROCA DA LÂMINA DA SERRA

Sempre remova o jogo de baterias antes de trocar a lâmina da serra!

1. Defina a profundidade de corte (por meio do parafuso de travamento) na posição mínima (0 mm).
2. Balance o protetor da lâmina para trás, usando a alavanca de desengate e largue a serra circular.
3. Pressione o botão de trava da ponta do eixo (até encaixar) e use a chave sextavada para soltar o parafuso da lâmina. Remova, então, o parafuso da lâmina e o flange externo.
4. Remova a lâmina da serra.
5. A montagem da lâmina da serra é feita na ordem inversa.
6. Pressione o botão de trava da ponta do eixo (até encaixar) e use a chave sextavada para soltar o parafuso da lâmina e o flange externo.
7. Certifique-se de que a lâmina de serra seja adequada à velocidade de rotação da ferramenta.

## 6. MANUTENÇÃO

**⚠️ATENÇÃO:** Para reduzir o risco de lesões, sempre desconecte o carregador e remova o jogo de baterias do carregador ou da ferramenta antes de executar qualquer trabalho de manutenção. Nunca desmonte a ferramenta, o jogo de baterias ou o carregador.

Não use objetos pontiagudos para limpar o aparelho. Não deixe nunca que qualquer líquido penetre no interior do aparelho. Caso contrário, o aparelho pode ser danificado.

Limpe regularmente o aparelho, de preferência imediatamente depois de terminar o trabalho.

Limpe a carcaça com um pano seco - NÃO use gasolina, solventes ou produtos de limpeza que possam atacar o plástico.

É necessário um aspirador para a limpeza completa do aparelho.

Os orifícios de ventilação não devem ser nunca obstruídos.

Remove a poeira de lixidão grudada ao aparelho com uma escova.

O protetor da lâmina deve sempre mover-se livremente e fechar-se automaticamente.

Portanto, mantenha a área ao redor do protetor da lâmina sempre limpo.

Remova a poeira e as lascas com ar comprimido ou com uma escova.

### LIMPEZA

Limpe a poeira e os resíduos dos respiradouros. Mantenha as alças limpas, secas e livres de óleo ou graxa. Use só sabão suave e um pano úmido para limpar, uma vez que certos agentes de limpeza e solventes são prejudiciais aos plásticos e outras partes isoladas.

Mantenha sempre limpa a área ao redor da lâmina (remova a poeira e as lascas com ar comprimido ou com uma escova).

Entre eles, temos a gasolina, a terebentina, diluente de verniz, dissolvente de tinta, solventes de limpeza com cloro, amoníaco e detergentes domésticos contendo amoníaco. Nunca use solventes inflamáveis ou combustíveis perto das ferramentas.

### REPAROS

Para reparos, entregue a ferramenta, o jogo de baterias e o carregador à assistência técnica mais próxima.

### ARMAZENAMENTO E DESCARTE

Desligue a serra circular e remova a bateria.

Guarde a serra circular e seus acessórios num lugar escuro, seco, não congelado e bem ventilado.

Guarde sempre a serra circular em lugar inacessível às crianças. A temperatura de armazenamento ideal está entre 10°C e 30°C.

Recomendamos o uso do pacote original para armazenamento ou cobrir o produto com um pano apropriado ou uma caixa para protegê-lo do pó.

### TRANSPORTE

Desligue a serra circular e remova a bateria.

Proteja a serra circular de qualquer impacto pesado ou de vibrações fortes que possam ocorrer durante o transporte em veículos.

Prenda a serra circular para impedi-la de deslizar ou cair.

## 7. SOLUÇÃO DE PROBLEMAS

Problemas	Causas prováveis	Ação corretiva
O dispositivo não dá a partida.	A bateria está com pouca potência.	Verifique a bateria e recarregue-a.
	O carregador está quebrado.	Conserte na assistência técnica.
	O botão liga/desliga pode estar com defeito.	
	Motor com defeito	
O dispositivo opera esporadicamente ou com baixa potência.	A bateria está com pouca potência.	Verifique a bateria e recarregue-a.
	Escovas de carvão gastas ou quebradas.	Verifique as escovas de carvão. Troque-as se avariadas ou gastas.
A madeira queima nas extremidades ao cortar.	Lâmina suja.	Limpe a lâmina com limpador de lâminas ou álcool mineral.
	O material está empenando.	Verifique a posição do material de trabalho sobre a Mesa. O material deve estar plano, rente à guia e escorado nas extremidades.
O material esgarça ou se fragmenta.	O lado acabado está para baixo.	Mantenha o lado acabado do material para cima ou de frente para o operador. A parte de baixo e traseira estão sujeitas a fragmentar-se.
	Lâmina avariada ou cega.	Verifique se há dentes danificados. Afie ou troque a lâmina.
	Lâmina inadequada para o material.	Consulte as recomendações do fabricante da lâmina quanto ao material a ser cortado. Para corte transversal ao fio de madeira dura e para cortes de precisão, use uma lâmina de entalhe fino com 60 ou mais dentes.
	O material não é suportado.	Use uma peça fina de material de sucata, como um compensado de 1/4", por baixo ou por trás do material para escorar as bordas do material enquanto ele é cortado.

## 7. SOLUÇÃO DE PROBLEMAS

Problemas	Causas prováveis	Ação corretiva
A lâmina empena, desacelerando ou parando a serra.	O material está desalinhado sobre a serra ou as extremidades não estão escoradas.	O material deve estar deitado sobre a mesa, rente à guia e escorado em ambas as extremidades.
	O material está molhado, contaminado ou está sendo usada uma lâmina inadequada.	Verifique a condição do material e verifique a compatibilidade da lâmina com o material.
O motor está funcionando mas a lâmina não gira.	A correia de transmissão está com defeito.	Mande um técnico qualificado reparar a ferramenta.

## 8. DESCARTE E RECICLAGEM



A embalagem é composta de material ambientalmente amigável. Pode ser descartada nos recipientes de reciclagem locais.



**CUIDADO!** Este produto foi marcado com um símbolo referente à remoção de resíduo elétrico e eletrônico. Isso significa que este produto não deve ser descartado com resíduo doméstico, mas deve ser retornado a um sistema de coleta que está em conformidade com a Diretriz Europeia REEE. Entre em contato com as autoridades ou aos distribuidores locais ou para obter instruções sobre reciclagem. Ele será, então, reciclado ou desmontado, para reduzir o impacto no meio ambiente. O equipamento elétrico e eletrônico pode ser prejudicial ao meio ambiente e à saúde humana, visto que contém substâncias de risco.



**CUIDADO!** Não descarte baterias no seu lixo doméstico!

### PROTEÇÃO AMBIENTAL

O refugo de produtos elétricos não deve ser descartado no lixo doméstico. Segundo a Diretiva Europeia sobre Baterias, os jogos de baterias/baterias com defeitos ou usados devem ser coletados separadamente e descartados de maneira ambientalmente correta. Recicle nos locais adequados. Entre em contato com as autoridades locais ou seu revendedor para obter informações sobre reciclagem. Ele será, então, reciclado ou desmontado, para reduzir o impacto no meio ambiente. Os jogos de baterias podem ser prejudiciais ao meio ambiente e à saúde humana, visto que contém substâncias prejudiciais.



## 9. GARANTIA

### PREFÁCIO

Obrigado por ter escolhido este produto. Ao projetarmos e fabricarmos os nossos produtos, empenhamo-nos a fundo para garantirmos uma excelente qualidade que satisfaça as necessidades dos usuários.

### **IMPORTANTE! LEIA ESTE MANUAL ANTES DE USAR ESTE PRODUTO, SIGA AS INSTRUÇÕES BÁSICAS DE SEGURANÇA NELE CONTIDAS E GUARDE-O COM CUIDADO.**

Assim que abrir a embalagem, recomendamos que verifique se todos os elementos necessários para a montagem do produto tenham sido incluídos.

Se o produto estiver danificado ou apresentar defeitos, não o utilize e o devolva à loja mais próxima. Este produto destina-se apenas ao uso ao ar livre e não deve ser usado dentro de um edifício em nenhuma circunstância.

Este produto só pode ser colocado em ambiente fechado após um período de repouso de duas horas após a última utilização.

Agradecemos a compra e esperamos que você fique totalmente satisfeito ao usar o nosso produto. Ficaremos felizes em receber todos os seus comentários em nossa loja online na web.

### **Garantia**

Os produtos da DEXTER são projetados com base nos mais rigorosos padrões de qualidade para produtos voltados para o grande público.

A serra circular simples (Modelo nº 20VCIS3-1-190BL.1) é coberta por uma garantia de 3 anos, a contar da data de compra. Esta garantia cobre todos os defeitos de material ou fabricação.

Em caso de avaria, consulte primeiro a página de solução de problemas (problemas e soluções) no manual; se o problema persistir, consulte a loja mais próxima.

Sua loja não deve poupar esforços para resolver o problema.

Os reparos e a reposição de peças não estendem a duração da garantia inicial.

As partes resultantes de desgaste normal ou de uso inadequado do produto não são cobertas pela garantia. Isto inclui, entre outras coisas, os interruptores, o disjuntor de segurança e os motores, em caso de desgaste.

Note que existem termos de garantia específicos para determinados países.

Em caso de dúvida, consulte o seu ponto de venda.

Para que as reclamações relativas à garantia sejam levadas em conta, é necessário o seguinte:

FR

ES

PT

IT

EL

PL

RU

UA

KZ

RO

**BR**

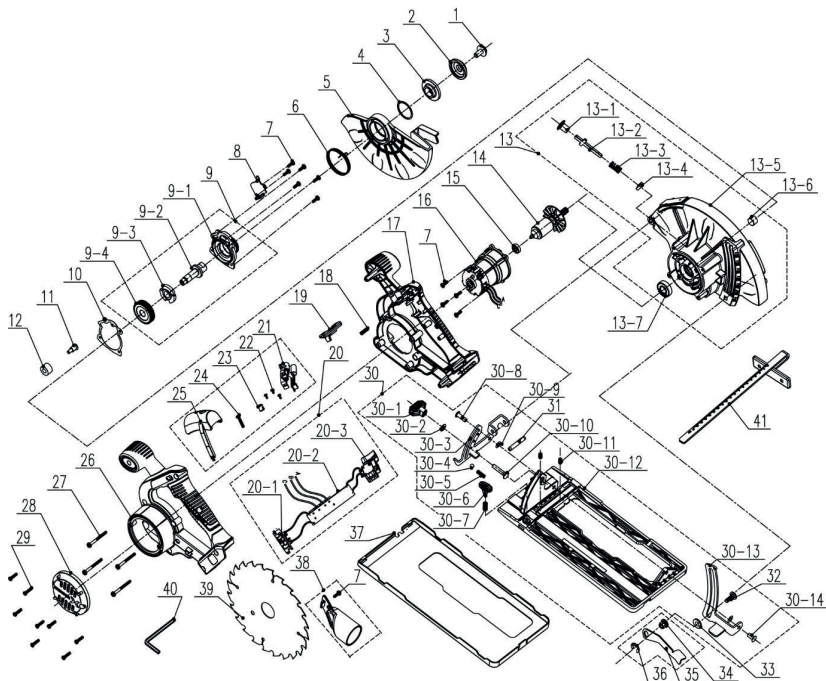
EN

## 9. GARANTIA

- Fornecer comprovante de compra
- Que não tenham sido realizados reparos e/ou substituições de peças por terceiros.
- Que o problema não seja uma questão de desgaste normal.
- Que os trabalhos necessários de manutenção e reparação tenham sido realizados corretamente.
- Que não tenha ocorrido deterioração como resultado de um ajuste incorreto do carburador
- Que o produto não tenha sido forçado, nem tenha havido manuseio inadequado, uso não autorizado ou acidentes
- Que não tenha ocorrido deterioração devido a sobreaquecimento, resultante da obstrução do bloco do ventilador.
- Que nenhum trabalho tenha sido feito no produto por pessoa não qualificada, nem tenham sido tentados reparos incorretos.
- Que a ferramenta/bateria/carregador nunca tenham sido desmontados ou abertos.
- Que a ferramenta/bateria/carregador nunca tenham estado em ambiente molhado (orvalho, chuva, imerso em água etc.).
- Que não tenham sido usadas peças incorretas, não fabricadas pela DEXTER, sempre que se provar que elas foram causa de deterioração.
- Que a ferramenta não tenha sido submetida a uso impróprio (sobrecarga do dispositivo ou uso de acessórios não aprovados).
- Que não tenha havido danos causados por causas externas ou corpos estranhos, tais como areia ou pedras.
- Que nenhum dano tenha resultado da não conformidade com as recomendações de segurança e instruções de uso.

O produto deve ser utilizado sob condições normais de uso e para fins não profissionais. Portanto, estão excluídos desta garantia os produtos usados por empresas de paisagismo, autoridades locais, bem como por empresas que ofereçam aluguel pago ou empréstimo gratuito de equipamentos.

## 10. VISTA EXPLODIDA COM LISTA DAS PEÇAS



FR  
ES  
PT  
IT  
EL  
PL  
RU  
UA  
KZ  
RO  
**BR**  
EN

**10. VISTA EXPLODIDA COM LISTA DAS PEÇAS**

POS	DESCRIÇÃO	POS	DESCRIÇÃO	POS	DESCRIÇÃO
1	Parafuso	13-7	Rolamento	30-2	Arruelas planas
2	Flange externa	14	Conjunto do rotor	30-3	Guias
3	Flange interna	15	Rolamento	30-4	Bola de aço
4	Anel de retenção	16	Conjunto do estator	30-5	Mola
5	Protetor inferior Protetor móvel	17	Carça direita	30-6	Conjunto do botão
6	Mola de torção	18	Mola	30-7	Mola
7	Parafuso 4x12mm	19	Botão de destravamento	30-12	Placa de baixo
8	Vedação do óleo	20	Conjunto dos componentes eletrônicos	30-8	Rebite
9	Conjunto da tampa de fechamento	20-1	Conjunto do pino de contato	30-9	Gaxeta
9-1	Tampa de fechamento	20-2	Placa de circuito impresso	30-10	Parafuso
9-2	Eixo de saída	20-3	Interruptor	30-11	Parafuso
9-3	Bloco de travamento automático	21	Laser componente eletrônico	30-13	Guias
9-4	Engrenagem grande	22	Parafuso	30-14	Rebite
10	Vedação do óleo	23	Botão	31	Pino
11	Parafuso	24	Parafuso	32	Parafuso
12	Anel de amortecimento	25	Tampa	33	Amortecedor da engrenagem 1
13	Conjunto do protetor superior	26	Carça esquerda	34	Porca
13-1	Botão	27	Parafuso	35	Alavanca
13-2	Pino	28	Tampa depois do motor	36	Anel de retenção em forma de E
13-3	Mola	29	Parafuso	37	Tampa da chapa de base
13-4	Feltro de lã	30	Conjunto do backplane	38	Adaptador de aspirador
13-5	Guarda fixa ou guarda superior	30-1	Conjunto do botão	39	Lâmina da serra
13-6	Bucha			40	Chave Allen
				41	Escala graduada

## 11. DECLARAÇÃO DE CONFORMIDADE CE

**ADEO Services**  
**135 Rue Sadi Carnot - CS 00001**  
**59790 RONCHIN - França**

### **Declaramos que a serra circular sem escovas. Modelo: 20VCIS3-190BL.1**

Está em conformidade com os requisitos das seguintes diretivas, regulamentações e padrões:

Diretiva EMC 2014/30/UE  
Diretiva ROHS (UE) 2015/863 que corrige 2011/65/UE  
Diretiva da Máquina 2006/42/EC

EN 62841-1:2015  
EN 62841-2-5:2014  
EN 55014-1:2017  
EN 55014-2:2015  
IEC 62321-1:2013  
IEC 62321-2:2013  
IEC 62321-3-1:2013  
IEC 62321-4:2013+A1:2017  
IEC 62321-5:2013  
IEC 62321-6:2015  
IEC 62321-7-1:2015  
IEC 62321-7-2:2017&ISO 17075-1:2017  
IEC 62321-8:2017

Nº de série: Consulte a página da contracapa e a placa de identificação da máquina

Os dois últimos números do ano marca CE aplicada: 19 随年变



Eric LEMOINE

Líder Internacional de Qualidade de Projetos  
ADEO Services 135 Rue Sadi Carnot - CS 00001 59790 RONCHIN - França  
Feito em Ronchin 18/10/2019

FR  
ES  
PT  
IT  
EL  
PL  
RU  
UA  
KZ  
RO  
BR  
EN

Please read the operating instruction carefully and observe the notes given. Use these operating instructions to familiarise yourself with the product, the proper use and the safety instructions. Keep these operating instructions in a safe place for future uses.

## SYMBOLS



Read instruction manual carefully



This danger notice warns of damage to the appliance or others properties, or may cause physical injuries.



Wear safety glasses



Wear ear protection



Wear safety shoes



Wear protective gloves



Wear a dust mask



Using damaged cutting or roughing discs is dangerous and may cause serious injury.



Not approved for wet cutting



The product complies with the applicable European directives and an evaluation method of conformity for these directives was done.



Eurasian conformity mark.



Weee symbol for recycling operation.



Universal : compatible only with Sterwins UP20, Lexman UP20, and Dexter UP20



Ukrainian Conformity Mark

## CONTENTS

1. Intended use of Dexter Cordless circular saw brushless
2. Safety instructions
3. Description
4. Technical data
5. Operation
6. Maintenance
7. Trouble shooting
8. Disposal and recycling
9. Warranty
10. Exploded view with part list
11. EC Declaration of conformity

FR

ES

PT

IT

EL

PL

RU

UA

KZ

RO

BR

**EN**

## 1. INTENDED USE OF DEXTER CORDLESS CIRCULAR SAW

Thank you for purchasing this product. Please read through these operating instructions and keep them for future reference.

The circular saw is intended to rip cross cutting of wood up to a maximum depth of 65 mm. It can make straight or bevelled cuts between 0 and 45 degrees. It is to be used with the base of the tool in contact with the workpiece.

After unwrapping the packing, make sure that the product is complete with its accessories (if any). If the product is damaged or has any defect, please do not use it and bring back it to your dealer.

If you give this tool to another person, please give him also this instruction manual.

**Please note that our equipment has not been designed for use in commercial, trade or industrial applications. Our warranty will be voided if the machine is used in commercial, trade or industrial businesses or for equivalent purposes.**

For safety reasons, children and young people under the age of 16, as well as people not familiar with these operating instructions, may not use this product. Persons with reduced physical or mental abilities may use the product only if they are supervised or instructed by a responsible person.



## 2. SAFETY INSTRUCTIONS

### GENERAL POWER TOOL SAFETY WARNINGS



**WARNING: Read all safety warnings, instructions, illustrations and specifications provided with this power tool.** Failure to follow all instructions listed below may result in electric shock, fire and/or serious injury.

#### **SAVE ALL WARNINGS AND INSTRUCTIONS FOR FUTURE REFERENCE.**

The term “power tool” in the warnings refers to your mains-operated(corded) power tool or battery-operated(cordless) power tool.

### WORK AREA SAFETY

- A. Keep work area clean and well lit.** Cluttered or dark areas invite accidents.
- B. Do not operate power tools in explosive atmospheres, such as in the presence of flammable liquids, gases or dust.** Power tools create sparks which may ignite the dust or fumes.
- C. Keep children and bystanders away while operating a power tool.** Distractions can cause you to lose control.

### ELECTRICAL SAFETY

- A. Power tool plugs must match the outlet. Never modify the plug in any way. Do not use any adapter plugs with earthed (grounded) power tools.** Unmodified plugs and matching outlets will reduce risk of electric shock.
- B. Avoid body contact with earthed or grounded surface, such as pipes, radiators, ranges and refrigerators.** There is an increased risk of electric shock if your body is earthed or grounded.
- C. Do not expose power tools to rain or wet conditions.** Water entering a power tool will increase the risk of electric shock.

## 2. SAFETY INSTRUCTIONS

- D. Do not abuse the cord. Never use the cord for carrying, pulling or unplugging the power tool. Keep cord away from heat, oil, sharp edges or moving parts.** Damaged or entangled cords increase the risk of electric shock.
- E. When operating a power tool outdoors, use an extension cord suitable for outdoor use.** Use of a cord suitable for outdoor use reduces the risk of electric shock.
- F. If operating a power tool in a damp location is unavoidable, use a residual current device (RCD) protected supply.** Use of an RCD reduces the risk of electric shock.

### PERSONAL SAFETY

- A. Stay alert, watch what you are doing and use common sense when operating a power tool. Do not use a power tool while you are tired or under the influence of drugs, alcohol or medication.** A moment of inattention while operating power tools may result in serious personal injury.
- B. Use personal protective equipment. Always wear eye protection.** Protective equipment such as dust mask, non-skid safety shoes, hard hat, or hearing protection used for appropriate conditions will reduce personal injuries.
- C. Prevent unintentional starting. Ensure the switch is in the off-position before connecting to power source and/or battery pack, picking up or carrying the tool.** Carrying power tools with your finger on the switch or energising power tools that have the switch on invites accidents.
- D. Remove any adjusting key or wrench before turning the power tool on.** A wrench or a key left attached to a rotating part of the power tool may result in personal injury.
- E. Do not overreach. Keep proper footing and balance at all times.** This enables better control of the power tool in unexpected situations.

## 2. SAFETY INSTRUCTIONS

- F. Dress properly. Do not wear loose clothing or jewellery. Keep your hair, clothing and gloves away from moving parts.** Loose clothes, jewellery or long hair can be caught in moving parts.
- G. If devices are provided for the connection of dust extraction and collection facilities, ensure these are connected and properly used.** Use of dust collection can reduce dust-related hazards.
- H. Do not let familiarity gained from frequent use of tools allow you to become complacent and ignore tool safety principles.** A careless action can cause severe injury within a fraction of a second.

### POWER TOOL USE AND CARE

- A. Do not force the power tool. Use the correct power tool for your application.** The correct power tool will do the job better and safer at the rate for which it was designed.
- B. Do not use the power tool if the switch does not turn it on and off.** Any power tool that cannot be controlled with the switch is dangerous and must be repaired.
- C. Disconnect the plug from the power source and/or remove the battery pack, if detachable from the power tool before making any adjustments, changing accessories, or storing power tools.** Such preventive safety measures reduce the risk of starting the power tool accidentally.
- D. Store idle power tools out of the reach of children and do not allow persons unfamiliar with the power tool or these instructions to operate the power tool.** Power tools are dangerous in the hands of untrained users.
- E. Maintain power tools and accessories. Check for misalignment or binding of moving parts, breakage of parts and any other condition that may affect the power tool's operation. If damaged, have the power tool repaired before use.** Many accidents are caused by poorly maintained power tools.
- F. Keep cutting tools sharp and clean.** Properly maintained cutting

## 2. SAFETY INSTRUCTIONS

tools with sharp cutting edges are less likely to bind and are easier to control.

- G. Use the power tool, accessories and tool bits etc. in accordance with these instructions, taking into account the working conditions and the work to be performed.** Use of the power tool for operations different from those intended could result in a hazardous situation.
- H. Keep handles and grasping surfaces dry, clean and free from oil and grease.** Slippery handles and grasping surfaces do not allow for safe handling and control of the tool in unexpected situations.

### BATTERY TOOL USE AND CARE

- A. Recharge only with the charger specified by the manufacturer.**  
A charger that is suitable for one type of battery pack may create a risk of fire when used with another battery pack.
- B. Use power tools only with specifically designated battery packs.**  
Use of any other battery packs may create a risk of injury and fire.
- C. When battery pack is not in use, keep it away from other metal objects, like paper clips, coins, keys, nails, screws or other small metal objects, that can make a connection from one terminal to another.** Shorting the battery terminals together may cause burns or a fire.
- D. Under abusive conditions, liquid may be ejected from the battery; avoid contact. If contact accidentally occurs, flush with water. If liquid contacts eyes, additionally seek medical help.**  
Liquid ejected from the battery may cause irritation or burns.
- E. Do not use a battery pack or tool that is damaged or modified.**  
Damaged or modified batteries may exhibit unpredictable behavior resulting in fire, explosion or risk of injury.
- F. Do not expose a battery pack or tool to fire or excessive temperature.** Exposure to fire or temperature above 130 °C may cause explosion.

## 2. SAFETY INSTRUCTIONS

**G. Follow all charging instructions and do not charge the battery pack or tool outside the temperature range specified in the instructions.** Charging improperly or at temperatures outside the specified range may damage the battery and increase the risk of fire.

### SERVICE

- A. Have your power tool serviced by a qualified repair person using only identical replacement parts.** This will ensure that the safety of the power tool is maintained.
- B. Never service damaged battery packs.** Service of battery packs should only be performed by the manufacturer or authorized service providers.

### SAFETY INSTRUCTIONS FOR ALL SAWS

#### CUTTING PROCEDURES

- A. ⚠ DANGER: Keep hands away from cutting area and the blade. Keep your second hand on auxiliary handle, or motor housing.** If both hands are holding the saw, they cannot be cut by the blade.
- B. Do not reach underneath the workpiece.** The guard cannot protect you from the blade below the workpiece.
- C. Adjust the cutting depth to the thickness of the workpiece.** Less than a full tooth of the blade teeth should be visible below the workpiece.
- D. Never hold the workpiece in your hands or across your leg while cutting. Secure the workpiece to a stable platform.** It is important to support the work properly to minimise body exposure, blade binding, or loss of control.
- E. Hold the power tool by insulated gripping surfaces, when performing an operation where the cutting tool may contact hidden wiring.** Contact with a «live» wire will also make exposed metal parts of the power tool «live» and could give the operator an

## 2. SAFETY INSTRUCTIONS

electric shock.

**F. When ripping, always use a rip fence or straight edge guide.** This improves the accuracy of cut and reduces the chance of blade binding.

**G. Always use blades with correct size and shape (diamond versus round) of arbour holes.** Blades that do not match the mounting hardware of the saw will run off-centre, causing loss of control.

**H. Never use damaged or incorrect blade washers or bolt.** The blade washers and bolt were specially designed for your saw, for optimum performance and safety of operation.

### FURTHER SAFETY INSTRUCTIONS FOR ALL SAWS

#### KICKBACK CAUSES AND RELATED WARNINGS

- Kickback is a sudden reaction to a pinched, jammed or misaligned saw blade, causing an uncontrolled saw to lift up and out of the workpiece toward the operator;
- When the blade is pinched or jammed tightly by the kerf closing down, the blade stalls and the motor reaction drives the unit rapidly back toward the operator;
- If the blade becomes twisted or misaligned in the cut, the teeth at the back edge of the blade can dig into the top surface of the wood causing the blade to climb out of the kerf and jump back toward the operator.

**KICKBACK IS THE RESULT OF SAW MISUSE AND/OR INCORRECT OPERATING PROCEDURES OR CONDITIONS AND CAN BE AVOIDED BY TAKING PROPER PRECAUTIONS AS GIVEN BELOW.**

**A. Maintain a firm grip with both hands on the saw and position your arms to resist kickback forces. Position your body to either side of the blade, but not in line with the blade.** Kickback could cause the saw to jump backwards, but kickback forces can be controlled by the operator, if proper precautions are taken.

**B. When blade is binding, or when interrupting a cut for any**

## 2. SAFETY INSTRUCTIONS

reason, release the trigger and hold the saw motionless in the material until the blade comes to a complete stop. Never attempt to remove the saw from the work or pull the saw backward while the blade is in motion or kickback may occur. Investigate and take corrective actions to eliminate the cause of blade binding.

- C. When restarting a saw in the workpiece, centre the saw blade in the kerf so that the saw teeth are not engaged into the material.** If a saw blade binds, it may walk up or kickback from the workpiece as the saw is restarted.
- D. Support large panels to minimise the risk of blade pinching and kickback.** Large panels tend to sag under their own weight. Supports must be placed under the panel on both sides, near the line of cut and near the edge of the panel.
- E. Do not use dull or damaged blades.** Unsharpened or improperly set blades produce narrow kerf causing excessive friction, blade binding and kickback.
- F. Blade depth and bevel adjusting locking levers must be tight and secure before making the cut.** If blade adjustment shifts while cutting, it may cause binding and kickback.
- G. Use extra caution when sawing into existing walls or other blind areas.** The protruding blade may cut objects that can cause kickback.


### LOWER GUARD FUNCTION

- A. Check the lower guard for proper closing before each use. Do not operate the saw if the lower guard does not move freely and close instantly. Never clamp or tie the lower guard into the open position.** If the saw is accidentally dropped, the lower guard may be bent. Raise the lower guard with the retracting handle and make sure it moves freely and does not touch the blade or any other part, in all angles and depths of cut.


## 2. SAFETY INSTRUCTIONS

- B. Check the operation of the lower guard spring. If the guard and the spring are not operating properly, they must be serviced before use.** Lower guard may operate sluggishly due to damaged parts, gummy deposits, or a build-up of debris.
- C. The lower guard may be retracted manually only for special cuts such as “plunge cuts” and “compound cuts”. Raise the lower guard by the retracting handle and as soon as the blade enters the material, the lower guard must be released.** For all other sawing, the lower guard should operate automatically.
- D. Always observe that the lower guard is covering the blade before placing the saw down on bench or floor.** An unprotected, coasting blade will cause the saw to walk backwards, cutting whatever is in its path. Be aware of the time it takes for the blade to stop after switch is released.

### ADDITIONAL SPECIFIC SAFETY INSTRUCTIONS FOR CIRCULAR SAW

 **WARNING:** Do not use abrasive wheels or blades.  
Do not use water feed attachments.

- A. Use clamps or another practical way to secure and support the workpiece to a stable platform. Holding the work by hand or against your body leaves it unstable and may lead to loss of control.
- B. Keep your body positioned to either side of the blade, but not in line with the saw blade. KICKBACK could cause the saw to jump backwards.
- C. Air vents often cover moving parts and should be avoided. Loose clothes, jewelry or long hair can be caught in moving parts.
- D. Avoid cutting nails. Inspect for and remove all nails from lumber before cutting.

 **WARNING:** Some dust created by power sanding, sawing, grinding, drilling, and other construction activities contains chemicals known to the State of California to cause cancer, birth defects or other reproductive



## 2. SAFETY INSTRUCTIONS

harm. Some examples of these chemicals are:

- Lead from lead-based paints,
- Crystalline silica from bricks and cement and other masonry products,
- Arsenic and chromium from chemically-treated lumber.
- Your risk from these exposures varies, depending on how often you do this type of work. To reduce your exposure to these chemicals:
- Work in a well-ventilated area, and work with approved safety equipment, such as those dust masks that are specially designed to filter out microscopic particles.
- Avoid prolonged contact with dust from power sanding, sawing, grinding, drilling, and other construction activities. Wear protective clothing and wash exposed areas with soap and water. Allowing dust to get into your mouth, eyes, or lay on the skin may promote absorption of harmful chemicals.

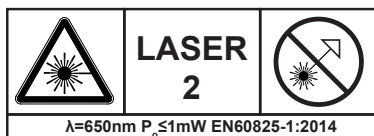
### DUST EXTRACTION

A dust extraction port is supplied with your tool.

Always use a vacuum extractor designed in compliance with the applicable Directives regarding dust emission when sawing wood. Vacuum hoses of most common vacuum cleaners will fit directly into the dust extraction spout.

**⚠ WARNING: When not in use, place circular saw on a stable surface, shoe side down, where it will not cause a tripping or falling hazard.** Some tools with large battery packs will stand upright on the battery pack but may be easily knocked over.

### LASER FUNCTION

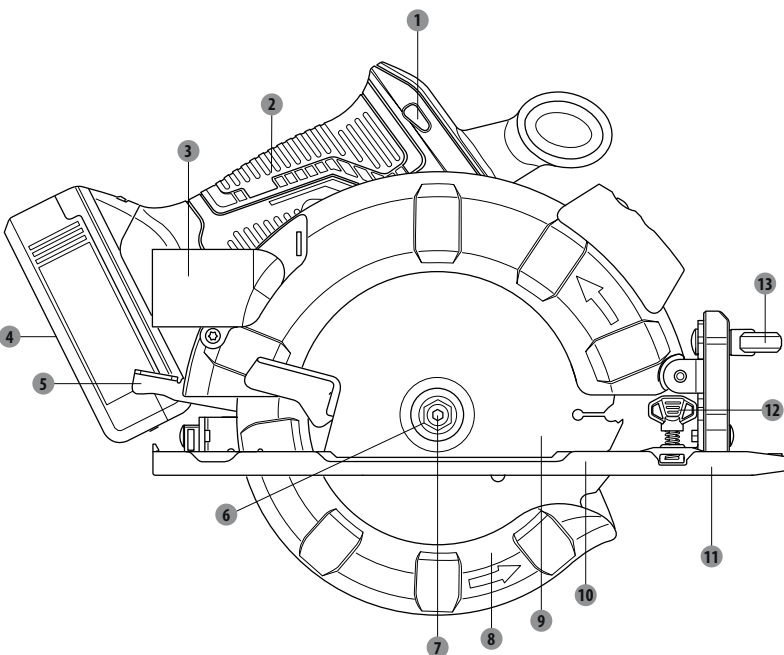


## 2. SAFETY INSTRUCTIONS

The laser guide used in the tool is Class II with maximum output 1mW and wavelength 650nm. The laser guide do not normally present an optical hazard, although staring at the beam may cause flash blindness.

**CAUTION:** The use of capital instruments with laser product will increase eye hazard.

- Do not stare your eyes to the laser beam.
- The laser shall be used and maintained in accordance with the manufacture 's instructoion.
- Never aim the beam at any person or an object other than the work piece.
- Always ensure the laser beam is aimed at a sturdy work piece without reflective surface. I.e. wood or rough coated surface are acceptable. Bright shiny reflective sheet or the like is not suitable for laser use as the reflective surface could direct te beam back at the operator.
- Do not change the laser light assembly with a different type. Any repairs must only be carried out by the laser manufacture or authorized service agent.
- Do not attempt to repairs the laser guide by yourself.
- Do not attempt to change any parts of the laser guide.
- Always switch off the laser when not used.

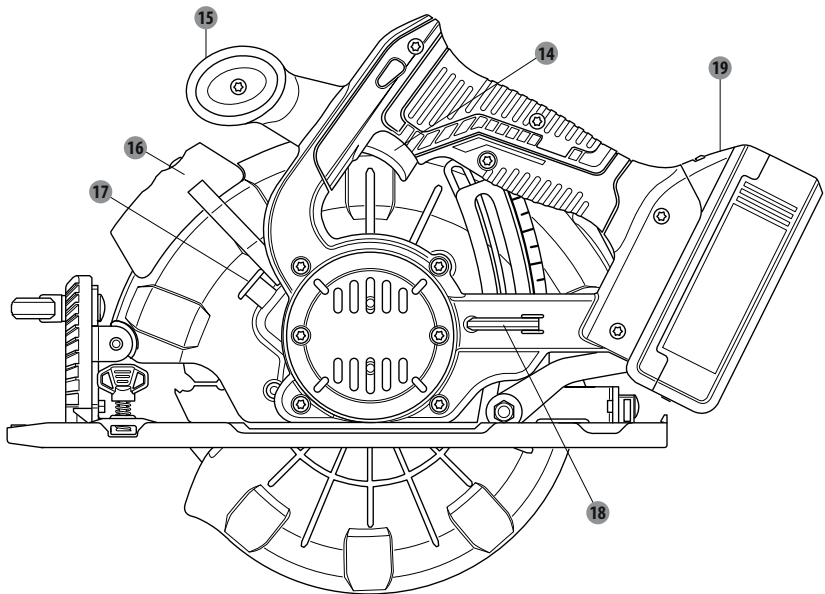


- 1 Lock-off button**
- 2 Handle**
- 3 Dust extraction port**
- 4 Battery pack\***
- 5 Depth lock level**
- 6 Outer flange**
- 7 Blade bolt**

- 8 Lower guard**
- 9 Blade**
- 10 Shoe**
- 11 Edge guide fence**
- 12 Edge guide lock knob**
- 13 Bevel adjusting knob**

\*Not all the accessories illustrated or described are included in standard delivery.

### 3. DESCRIPTION



- 14 Switch trigger
- 15 Auxiliary handle
- 16 Laser light
- 17 Spindle lock button
- 18 Blade wrench
- 19 Battery pack unlock button\*

\*Not all the accessories illustrated or described are included in standard delivery.

## 4. TECHNICAL DATA

Model:	20VCIS3-190BL.1
Rated voltage:	18V d.c. 20V Max d.c.
No load speed :	4200/min
Blade size:	Ø190mm
Arbor:	30mm
Max depth of cut of 0°:	65mm
Max depth of cut of 45°:	45mm
Sound pressure level:	77.7dB(A)
Sound power level:	88.7dB(A)
Sound pressure uncertainty K:	3dB(A)
Sound pressure uncertainty K:	3dB(A)
Vibration level(K=1.5 m/s <sup>2</sup> )	1.008 m/s <sup>2</sup>
Machine weigh (not included battery pack)	3.13kg
Compatibilities with cAchargers	20VCH1-3A.1
	20VCH2-6A.1
Compatibilities with batteries	20VBA2-25.1
	20VBA2-50.1

## 5. OPERATION

 **WARNING:** Always remove battery pack before changing or removing accessories. Only use accessories specifically recommended for this tool. Others may be hazardous.

### INSTALLING/REMOVING BATTERY PACK

#### To install:

Insert the battery pack.

Push battery pack into the bottom of the handle and that battery pack is secured in the product before beginning operation.

#### To remove:

Depress the battery pack unlock button and by pulling the battery pack out.

For complete charging instructions, see the operator's manuals for your battery pack and charger.

### LOCK-OFF BUTTON

The lock-off button is located on the handle above the switch trigger. You must depress the lock-off button in order to pull the switch trigger. The lock resets each time the trigger is released.

**NOTE:** You can depress the lock-off button from either the left or right side.

### SWITCH TRIGGER

To turn the grinder ON, depress and hold lock-off button, then depress the switch trigger. To turn it OFF, release the switch trigger.

### KICKBACK

Kickback occurs when the blade stalls rapidly and the saw is driven back towards you. Blade stalling is caused by any action which pinches the blade in the wood.

 **DANGER:** Release switch immediately if blade binds or saw stalls. Kickback could cause you to lose control of the saw. Loss of control can lead to serious injury.

#### To guard against kickback, avoid dangerous practices such as the following:

Set blade depth incorrectly.

Saw into knots or nails in workpiece.

Twist the blade while making a cut.

Making a cut with a dull, gummed up, or improperly set blade.

Support the workpiece incorrectly.

Force a cut.

Cut warped or wet lumber.

Operating the tool incorrectly or misusing the tool.

#### To lessen the chance of kickback, follow these safety practices:

Keep the blade at the correct depth setting.

Inspect the workpiece for knots or nails before cutting.

## 5. OPERATION

Never saw into a knot or nail.

Make straight cuts. Always use a straight edge guide when rip cutting.

This helps prevent twisting the blade.


Use clean, sharp, and properly set blades. Never make cuts with dull blades.

Support the workpiece properly before beginning a cut.

Use steady, even pressure when making a cut. Never force a cut.

Do not cut warped or wet lumber.

Hold the saw firmly with both hands and keep your body in a balanced position so as to resist the forces if kickback should occur.

 **WARNING:** When using the saw, always stay alert and exercise control. Do not remove the saw from the workpiece while the blade is moving.

### SAW BLADES

The best of saw blades will not cut efficiently if they are not kept clean, sharp, and properly set. Using a dull blade will place a heavy load on the saw and increase the danger of kickback. Keep extra blades on hand, so that sharp blades are always available.

Gum and wood pitch hardened on blades will slow the saw down. Remove saw blade from the saw and use gum and pitch remover, hot water, or kerosene to remove these accumulations.

Use only saw blades that are marked with a speed equal or higher than the speed marked on the tool.


### DO NOT USE GASOLINE.

Only use DEXTER's blade diameter(s) in accordance with the chart below.


Diameter	Teeth
190mm	24

### BLADE GUARD SYSTEM

The lower blade guard attached to the circular saw is there for your protection and safety. Do not alter it for any reason. If it becomes damaged, do not operate the saw until you have the guard repaired or replaced. Always leave guard in operating position when using the saw.

 **DANGER:** When sawing through work, lower blade guard does not cover blade on the underside of work. Since blade is exposed on underside of work, keep hands and fingers away from cutting area. Any part of your body coming in contact with moving blade will result in serious injury.

## 5. OPERATION

 **CAUTION:** Never use saw when guard is not operating correctly. Check the guard for correct operation before each use. The guard is operating correctly when it moves freely and readily returns to the closed position. If you drop the saw, check the lower blade guard and bumper for damage at all depth settings before reuse.

### STARTING/STOPPING THE SAW


This saw is equipped with a worklight that will turn on when the trigger is depressed and will turn off when the trigger is released.

#### To start the saw:

Depress the lock-off button.

Depress the switch trigger.

Always let the blade reach full speed, and then guide the saw into the workpiece.

 **WARNING:** The blade coming in contact with the workpiece before it reaches full speed could cause the saw to “kickback” towards you resulting in serious injury.

#### To start the saw:

Release the switch trigger.

After you release the switch trigger, allow the blade to come to a complete stop. Do not remove the saw from the workpiece while the blade is moving.

### ADJUSTING BLADE DEPTH

Always keeps correct blade depth setting. The correct blade depth setting for all cuts should not exceed between 1/4in.(6.35mm) and 2.56in.(65mm) below the material being cut.

More blade depth will increase the chance of kickback and cause the cut to be rough. For more depth of cut accuracy, a scale is located on the upper blade guard.

Loosen the depth lock lever by lifting it upward away from the base.

Determine the desired depth of cut. Locate the depth of edge guide fence on the back of the upper blade guard.

Hold the base flat against the workpiece and raise or lower the saw until the indicator mark on bracket aligns with the notch on the blade guard.

Tighten the depth lock lever securely by pushing it downward toward the base.

### OPERATING THE SAW

It is important to learn the correct and incorrect ways for handling the saw.



## 5. OPERATION

### To make the best possible cut, follow these helpful hints:

Hold the saw firmly with both hands.

Avoid placing your hand on the workpiece while making a cut.

Support the workpiece so that the cut (kerf) is always to your side.

Support the workpiece near the cut.

Use clamps or other practical ways to secure the workpiece so that the workpiece will not move during the cut.

Draw a guideline along the desired line of cut before beginning your cut.

### CROSS CUTTING/RIP CUTTING

When making a straight cross cut or rip cut, align the line of cut with the 0° blade guide notch on the base.

Since blade thicknesses vary, always make a trial cut in scrap material along a guideline to determine how much, if any, you must offset the guideline to produce an accurate cut.

**NOTE:** The distance from the line of cut to the guideline is the amount you should offset the guide.

### RIP CUTTING

Use a guide when making long or wide rip cuts with the saw.

Secure the workpiece.

Clamp a straight edge to the workpiece using C-clamps.

Saw along the straight edge to achieve a straight rip cut.

**NOTE:** Do not bind the blade in the cut.

### BEVEL CUTTING

Adjust the angle of the cut to any desired setting between 0° and 45°.

If making a 45° bevel cut, align the line of cut with the 45° blade guide notch on the base.


Make a trial cut in scrap material along a guideline to determine how much you should offset the guideline on the cutting material.

### ADJUSTING THE BEVEL SETTING

Loosen the bevel adjusting knob.

Raise the motor housing end of the saw until you reach the desired angle setting on the bevel scale.

Tighten the bevel adjusting knob securely.


 **WARNING:** Attempting a bevel cut without having the bevel lock knob securely tightened can result in serious injury.

## 5. OPERATION

### TO BEVEL CUT

Hold the saw firmly with both hands. Rest the front edge of the base on the workpiece. Start the saw and let the blade reach full speed. Guide the saw into the workpiece and make the cut. Release the switch and allow the blade to come to a complete stop. Lift the saw from the workpiece.

### POCKET CUTTING


 **WARNING:** Always adjust bevel setting to 0° before making a pocket cut. Attempting a pocket cut at any other setting can result in loss of control of the saw possibly causing serious injury.

Adjust the bevel setting to 0°.

Set the blade to the correct blade depth setting.

Swing the lower blade guard up using the lower blade guard handle.

**NOTE:** Always raise the lower blade guard with the handle to avoid serious injury. Hold the lower blade guard by the handle while keeping your hand on the front handle. Rest the front of the base flat against the workpiece with the rear of the handle raised so the blade does not touch the workpiece. Start the saw and let the blade reach full speed. Guide the saw into the workpiece and make the cut.

 **WARNING:** Always cut in a forward direction when pocket cutting. Cutting in the reverse direction could cause the saw to climb up on the workpiece and back toward you. Release the switch and allow the blade to come to a complete stop. Lift the saw from the workpiece.

### LENGTH OF CUT SCALE

The saw is equipped with a length of cut scale on its base. It is parallel with the saw blade and can be used to measure the distance into the material the blade cuts.

**NOTE:** Six inches is the maximum length of cut that you can measure. Also, it is accurate only when the depth of cut is set at full maximum depth.

### OPTIONAL EDGE GUIDE FENCE

#### To assemble edge guide fence:

Remove the battery.

Place edge guide fence through slots in base.

Adjust edge guide fence to the width needed.

Tighten edge guide lock knob securely

#### To use edge guide fence:

Secure the workpiece to prevent movement.

Position the face of the edge guide fence firmly against the edge of workpiece.

## 5. OPERATION

Guide the saw along the edge to achieve a straight rip cut.

**NOTE:** The guiding edge fence of the workpiece must be straight for the cut to be straight. Use caution to prevent the blade from binding in the cut.

### OPTIONAL DUST EXTRACTION PORT

You have to use the dust extraction port before using the circular saw. The adaptor fits over the dust chute which is located on the upper blade guard. The dust extraction port attaches to the adaptor.

**NOTE:** If you use the dust extraction port, you should always connect it to a standard vacuum hose and wear a dust mask yourself.

#### To attach dust extraction port:

Remove the battery.

Lift lower blade guard.

Orient adaptor to fit into the dust chute opening on upper blade guard.

Secure adaptor with screw provided.

Align hole in the dust extraction port with raised lip on adaptor and snap into place when using a vacuum hose.

### CHANGING THE SAW BLADE

Always remove the battery pack before changing the saw blade !

1. Set the cutting depth (using the locking screw ) to the minimum position(0 mm).
2. Swing the blade guard back using the release lever and put the circular saw down.
3. Press the spindle lock button (until it engages) and use the hex key to release the Blade bolt. Then remove the blade bolt and the outer flange.
4. Remove the saw blade.
5. Fitting a saw blade is carried out in the reverse order.
6. Press the spindle lock button (until it engages) and use the hex key to tighten the blade bolt and the outer flange.
7. Ensure that the saw blade is suitable for the rotational speed of the tool.

FR

ES

PT

IT

EL

PL

RU

UA

KZ

RO

BR

EN

## 6. MAINTENANCE

**⚠ WARNING:** To reduce the risk of injury, always unplug the charger and remove the battery pack from the charger or tool before performing any maintenance. Never disassemble the tool, battery pack or charger.

Do not use any sharp objects for cleaning the appliance. Never allow any liquids to penetrate inside the appliance. Otherwise the appliance could be damaged.

Clean the appliance regularly, preferably immediately after completion of the work.

Clean the housing with a dry cloth—do NOT use petrol, solvents or cleaners which can attack the plastic.

A vacuum cleaner is required for thorough cleaning of the appliance.

Ventilation openings must never be obstructed.

Remove any sanding dust stuck to the appliance with a brush.

The blade guard must always move freely and close automatically.

Therefore, keep the area around the blade guard clean at all times.

Remove dust and chips by blowing them out with compressed air or with a brush.

### CLEANING

Clean dust and debris from vents. Keep handles clean, dry and free of oil or grease. Use only mild soap and a damp cloth to clean, since certain cleaning agents and solvents are harmful to plastics and other insulated parts.

Always keep the area around blade guard clean (remove dust and chips by blowing out with compressed air or with a brush).

Some of these include gasoline, turpentine, lacquer thinner, paint thinner, chlorinated cleaning solvents, ammonia and household detergents containing ammonia. Never use flammable or combustible solvents around tools..

### REPAIRS

For repairs, return the tool, battery pack and charger to the nearest service center.

### STORAGE & DISPOSAL

Switch the circular saw off and remove the battery.

Store the circular saw and its accessories in a dark, dry, frost-free, well-ventilated place.

Always store the circular saw in a place that is inaccessible to children. The ideal storage temperature is between 10°C and 30 °C.

We recommend using the original package for storage or covering the circular saw with a suitable cloth or enclosure to protect it against dust.

### TRANSPORTATION

Switch the circular saw off and remove the battery.

Protect the circular saw from any heavy impact or strong vibrations which may occur during transportation in vehicles.

Secure the circular saw to prevent it from slipping or falling over.

## 7. TROUBLE SHOOTING

Problems	Probable causes	Corrective action
Device doesn't start.	The battery is less power.	Check the battery and charge it.
	The charger is broken.	Repair by customer care.
	On/off switch may be defective.	
	Engine faulty.	
Device operates sporadically or at low power.	The battery is less power.	Check the battery and charge it.
	Worn or cracked Carbon Brushes.	Check Carbon Brushes. Replace if damaged or worn.
Wood burns at ends when cut.	Dirty Blade.	Clean Blade using blade cleaner or mineral spirits.
	Material is binding.	Check position of work material on Table. Material must be flat, flush against Fence and supported on ends.
Material frays or chips out.	Finished side is down.	Keep finished side of material up or facing operator. Bottom and back side are prone to chip out.
	Blade chipped or dull.	Check for damaged teeth. Sharpen or replace blade.
	Blade inappropriate for material.	Check blade manufacturer's recommendations for material being cut. For cross cutting hard wood and for precision cuts use a thin kerf blade with 60 or more teeth.
	Material is unsupported.	Use a thin piece of scrap material, such as 1/4" plywood, underneath or behind the material to support the edges of the material as it is being cut.

## 7. TROUBLE SHOOTING

Problems	Probable causes	Corrective action
Blade binds, slowing or stopping saw.	Material is misaligned on the saw or ends are not supported.	Material must be flat on table, flush against the fence and supported on both ends.
	Material is wet, contaminated or inappropriate blade is being used.	Check condition of material and check compatibility of blade to material.
Motor runs but blade does not turn.	Drive belt has failed.	Have qualified technician service tool.

## 8. DISPOSAL AND RECYCLING



The packaging consists of environmentally friendly material. It can be disposed of in the local recycling containers.



**CAUTION!** This product has been marked with a symbol relating to removing electric and electronic waste. This means that this product shall not be discarded with household waste but that it shall be returned to a collection system which conforms to the European WEEE Directive. Contact your local authorities or stocks for advice on recycling. It will then be recycled or dismantled in order to reduce the impact on the environment. Electric and electronic equipment can be hazardous for the environment and for human health since they contain hazardous substances.



**CAUTION!** Do not dispose of batteries in your normal household waste!

### ENVIRONMENTAL PROTECTION

Waste electrical products must not be disposed of with household waste. According to the European Battery Directive, defective or used battery packs/batteries, must be collected separately and disposed of in an environmentally correct manner. Please recycle where facilities exist. Check with your local authorities or retailer for recycling advice. It will then be recycled or dismantled in order to reduce the impact on the environment. Battery pack/batteries can be hazardous for the environment and for human health since they contain hazardous substances.

## 9. WARRANTY

### PREFACE

Thank you for choosing this product. Upon designing and manufacturing our products, we place all of our efforts into ensuring an excellent quality that meets the needs of the users.

**IMPORTANT! PLEASE READ THIS MANUAL BEFORE USING THIS PRODUCT, FOLLOW THE BASIC SAFETY WARNINGS WITHIN, AND KEEP IT CAREFULLY.**

As soon as you open the packaging, we recommend that you check to ensure that all elements required for assembly of the product have been included.

If the product is damaged or has some defects, please do not use it, and bring it back to the nearest store.

This product is intended for outdoor use only, and must not be used inside a building under any circumstances.

This product can be placed inside a building only after having rested for two hours after the last use.

We thank you for your business and hope that you will be totally satisfied upon using our product.

We will be happy to receive all of your remarks on our online store web site.

### Warranty

DEXTER products are designed based on the most rigorous quality standards for products intended for the general public.

The bare brushless circular saw (Model n° 20VCIS3-190BL.1) is covered with a warranty of 3 years starting from the date of purchase. This warranty covers all manufacturing or material defects.

In the event of a breakdown, please refer first to the troubleshooting page (problems and solutions) in the brochure; if the problem persists, please check with the nearest store.

Your store shall spare no effort in resolving the issue.

Repairs and change of parts do not extend the duration of the initial warranty.

Breakdowns resulting from normal wear and tear or from improper use of the product are not covered by the warranty. This includes, among others, the switches, the safety circuit breaker and the motors, in case of wear.

Please note that there are specific warranty terms for certain countries.

In case of doubt, please check with your point of sale.

For claims relating to the warranty to be taken into account, the following is required:

FR

ES

PT

IT

EL

PL

RU

UA

KZ

RO

BR

**EN**

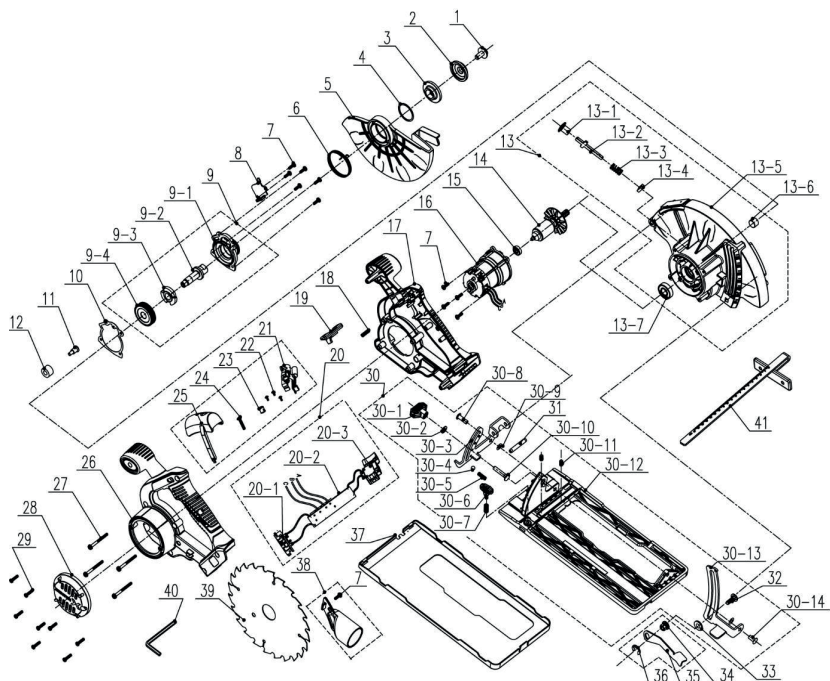
## 9. WARRANTY

- Providing proof of purchase
- That no repairs and/or change of parts have been performed by a third party.
- That the issue is not a matter of normal wear and tear.
- That required maintenance and repair works have been performed correctly.
- That no deterioration has taken place as a result of incorrect setting of the carburetor.
- That there has been no forcing, improper handling, unauthorized use, or accidents
- That no deterioration has taken place due to overheating, resulting from clogging of the ventilator block.
- That no work has been done on the product by an unskilled person, and no incorrect repairs have been attempted.
- That the tool/battery/charger have never been disassembled or opened.
- That the tool/battery/charger have never been in a wet environment (dew, rain, submerged in water...)
- That no incorrect parts have been used, parts not made by DEXTER, whereas they prove to be the cause of deterioration
- That the tool has not been used improperly (overloading the tool, or use of non-approved accessories).
- That no damage has resulted from external causes, or foreign bodies such as sand or stones.
- That no damage has resulted from non-compliance with safety recommendations and use instructions.

The product must be used under normal usage circumstances, and for non-professional purposes. Therefore, excluded from this warranty are products used by landscaping companies, local authorities, as well as companies offering paid rentals or free loaning of equipment.



## 10. EXPLODED VIEW WITH PART LIST



## 10. EXPLODED VIEW WITH PART LIST

POS	DESCRIPTION	POS	DESCRIPTION	POS	DESCRIPTION
1	Bolt	16	Stator assembly	30-12	Bottom plate
2	Outer Flange	17	Right housing	30-8	Rvet
3	Inner flange	18	Spring	30-9	Gasket
4	Circlip	19	Button unlocking button	30-10	Bolt
5	Movable guard Lower guard	20	electronic components assembly	30-11	Set screw
6	Torsion spring	20-1	Contact pin Ass'y	30-13	Guides
7	Screw 4x12mm	20-2	PCB	30-14	Rvet
8	Oil seal	20-3	Switch	31	Pin
9	End cap assembly	21	Electronic component laser	32	Bolt
9-1	End cap	22	Screw	33	Gear pad 1
9-2	Output shaft	23	Button	34	Nut
9-3	Self-locking block	24	Screw	35	Lever
9-4	Big gear	25	Cover	36	E-shaped circlip
10	Oil seal	26	Left housing	37	Base plate cover
11	Screw	27	Screw	38	Vacuum adapter
12	Damping ring	28	After the motor cover	39	Saw blade
13	Upper guard assembly	29	Screw	40	Allen wrench
13-1	Button	30	Backplane assembly	41	Graduated scale
13-2	Pin	30-1	Knob assembly		
13-3	Spring	30-2	Flat Washers		
13-4	Wool felt	30-3	Guides		
13-5	Fixed guard OR upper guard	30-4	Steel ball		
13-6	Bushing	30-5	Spring		
13-7	Bearing	30-6	Knob assembly		
14	Rotor assembly	30-7	Spring		
15	Bearing				

## 11. EC DECLARATION OF CONFORMITY

**ADEO Services**  
**135 Rue Sadi Carnot - CS 00001**  
**59790 RONCHIN - France**

**Declare that the circular saw brushless. Model : 20VCIS3-190BL.1**

Is in conformity with the requirements of the following Directive, regulations and standards :

EMC Directive 2014/30/EU

ROHS Directive(EU)2015/863 amending Directive 2011/65/EU

Machinery Directive 2006/42/EC

EN 62841-1:2015  
EN 62841-2-5:2014  
EN 55014-1:2017  
EN 55014-2:2015  
IEC 62321-1:2013  
IEC 62321-2:2013  
IEC 62321-3-1:2013  
IEC 62321-4:2013+A1:2017  
IEC 62321-5:2013  
IEC 62321-6:2015  
IEC 62321-7-1:2015  
IEC 62321-7-2:2017&ISO 17075-1:2017  
IEC 62321-8:2017

Serial No: Please refer to the back cover page and rating label of machine

Last two numbers of the year CE marking applied: 19 随年变



Eric LEMOINE

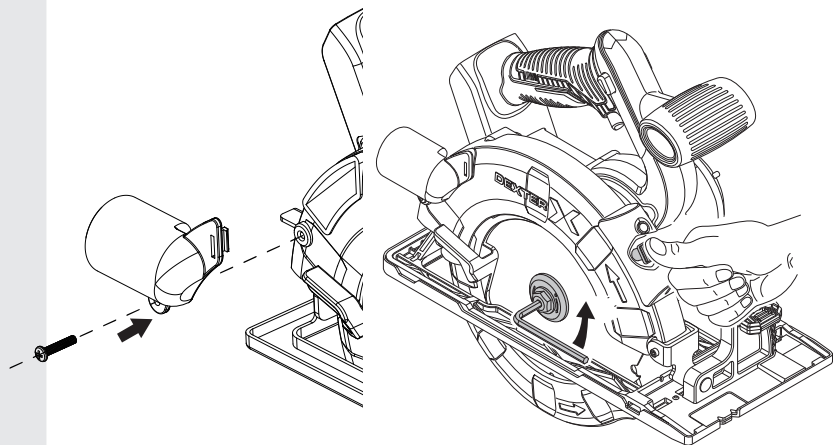
International Project Quality Leader

ADEO Services 135 Rue Sadi Carnot - CS 00001 59790 RONCHIN - France

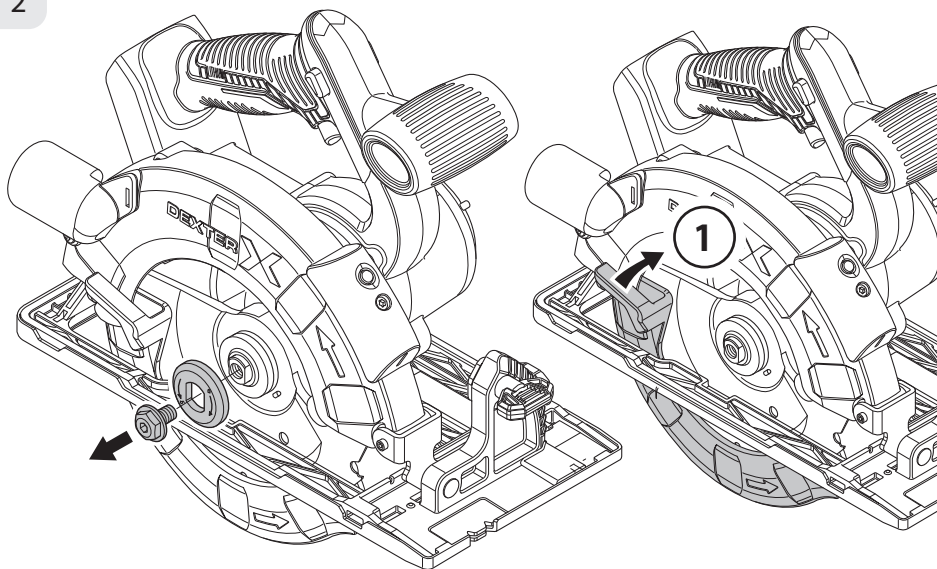
Done in Ronchin 18/10/2019



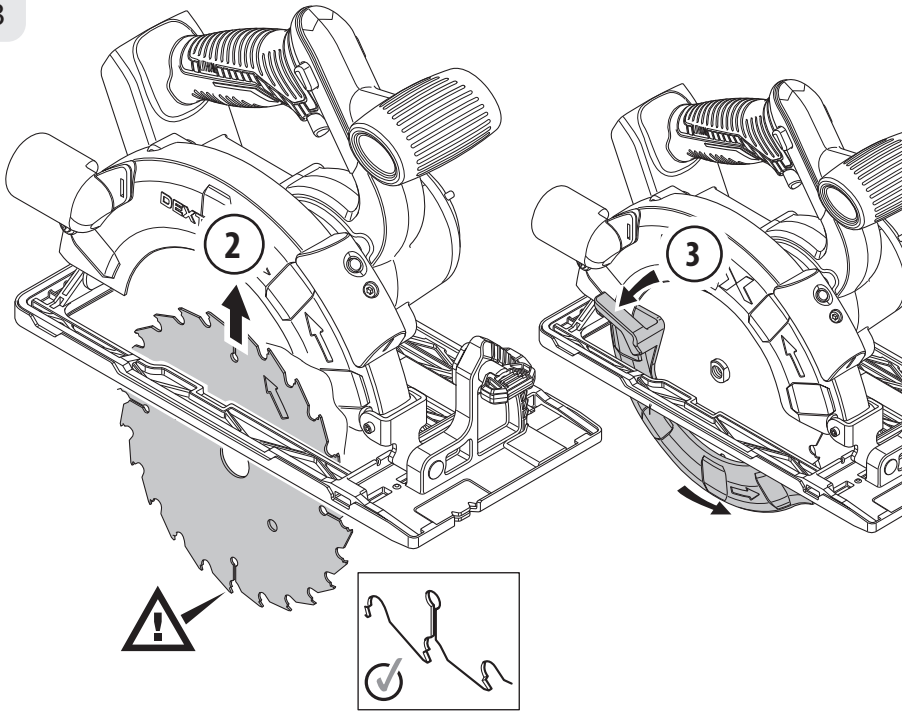
1



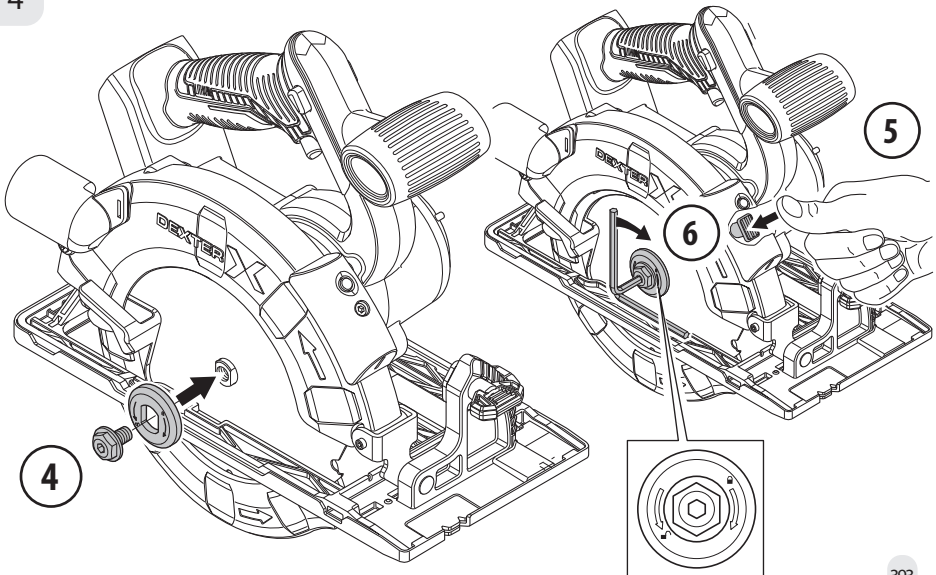
2



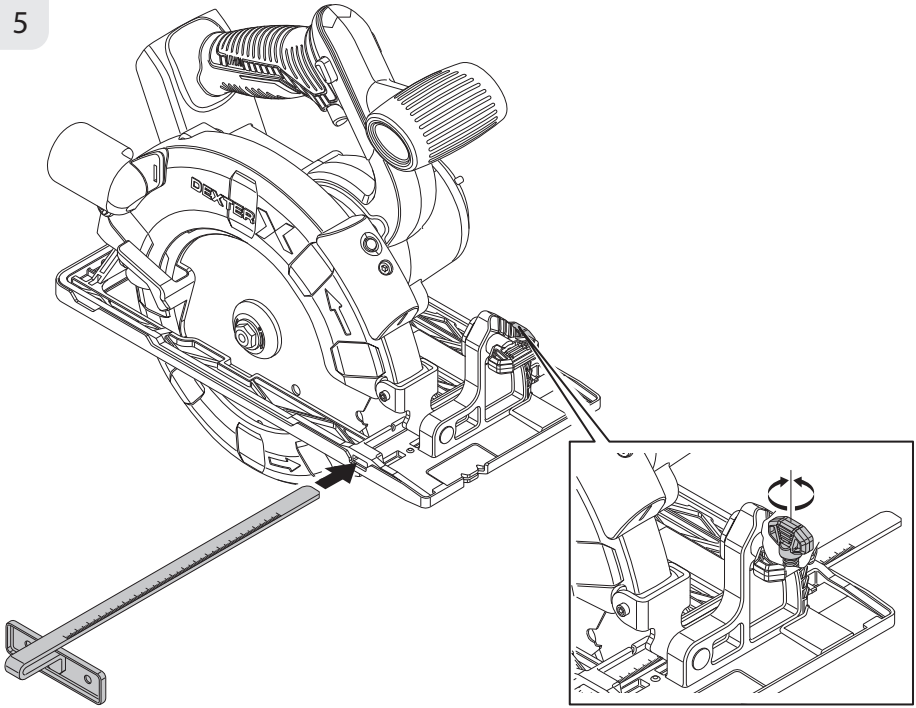
3



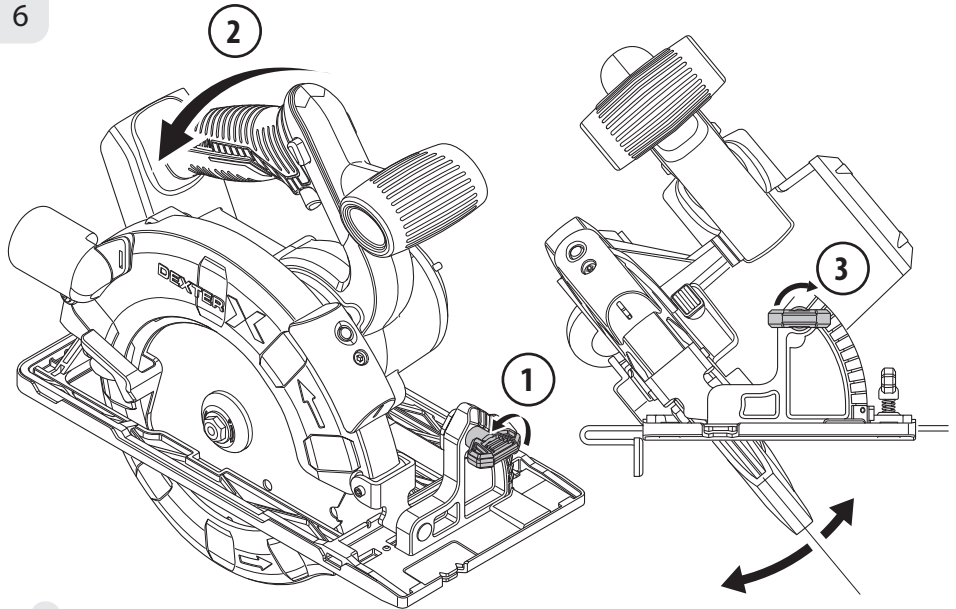
4



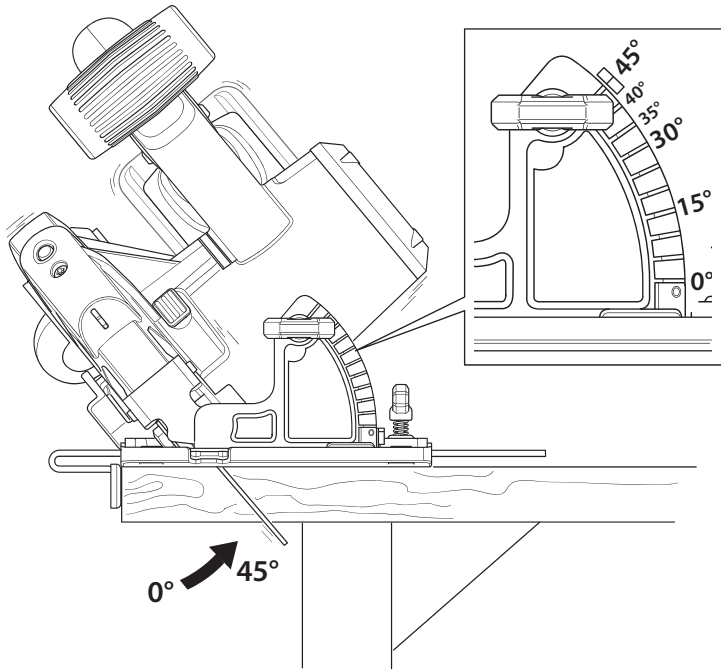
5



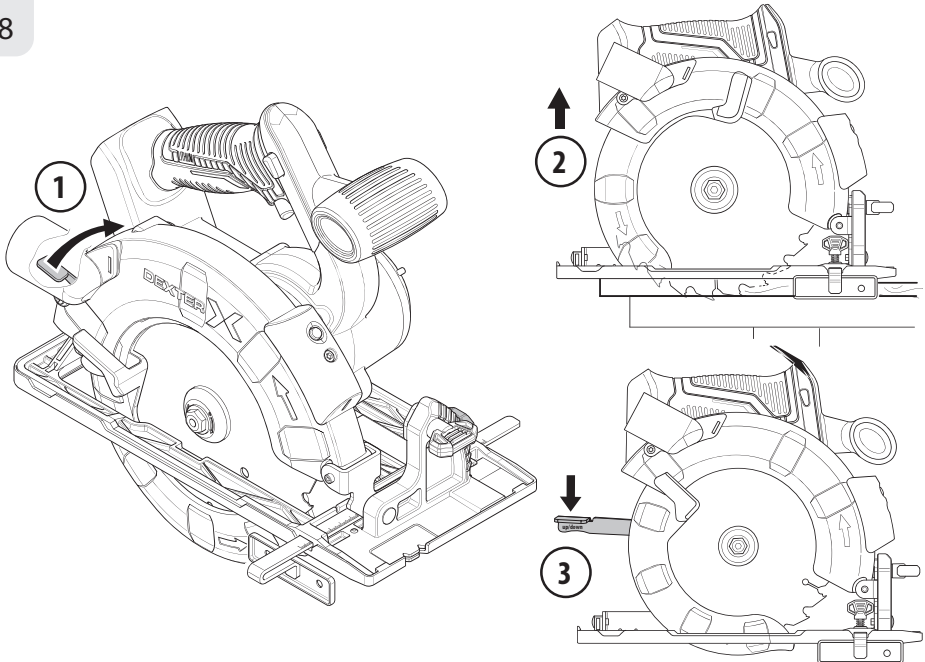
6



7

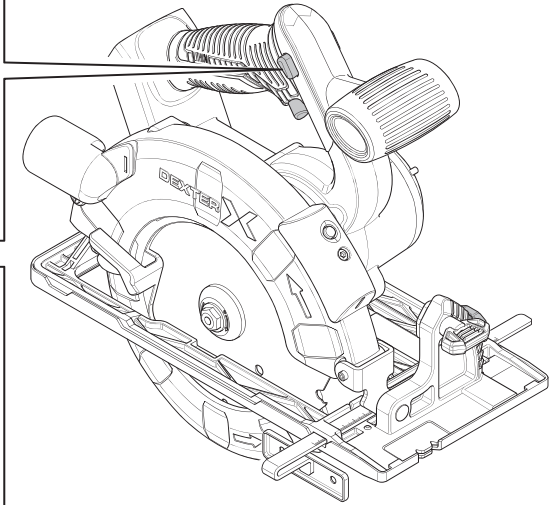
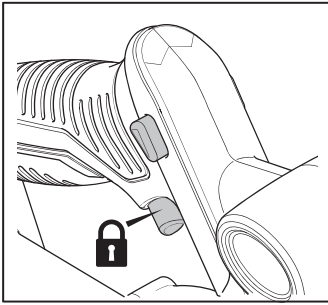
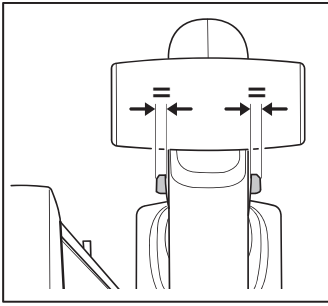


8

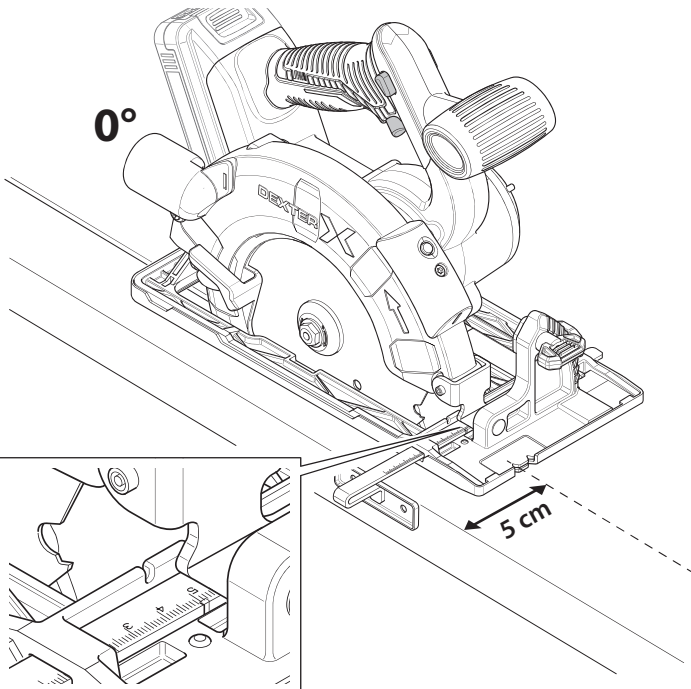




9

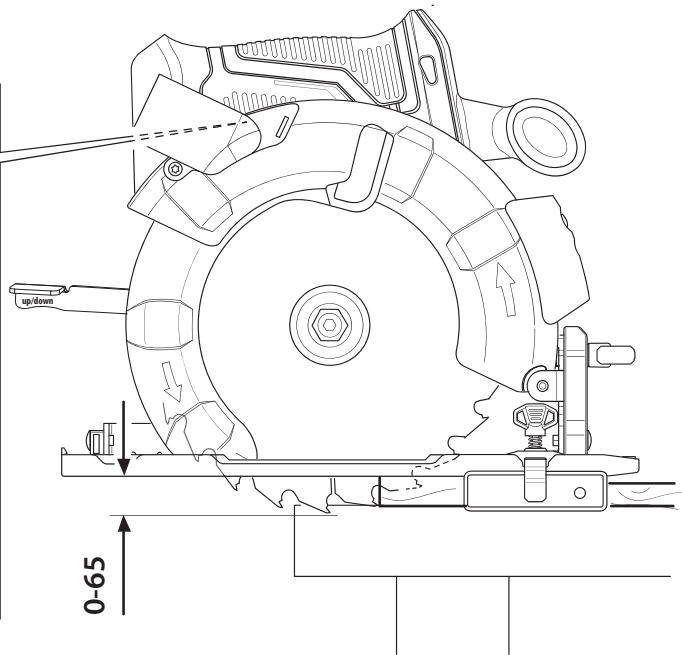
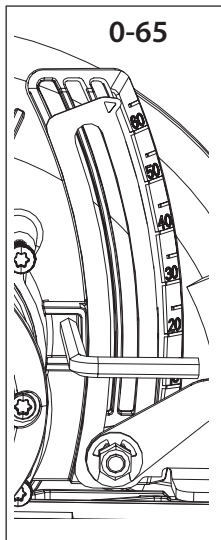


10

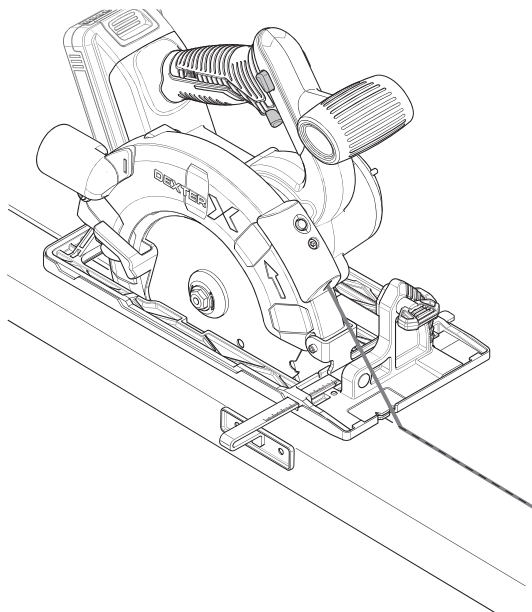
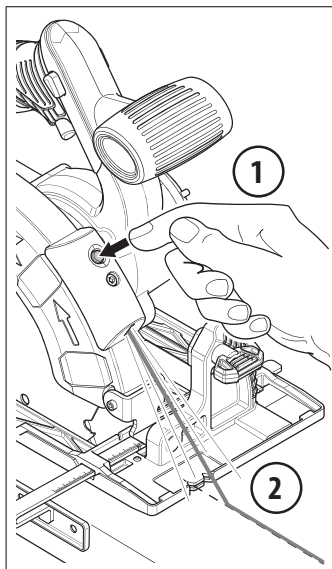




11

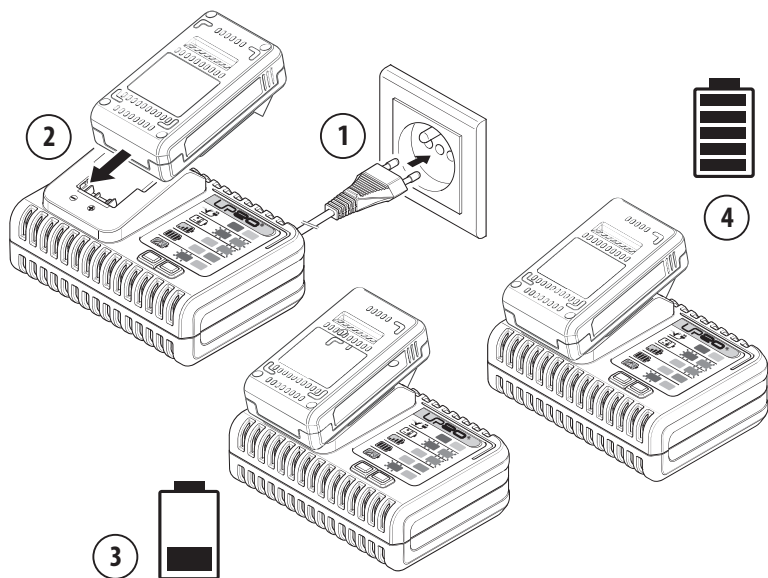


12

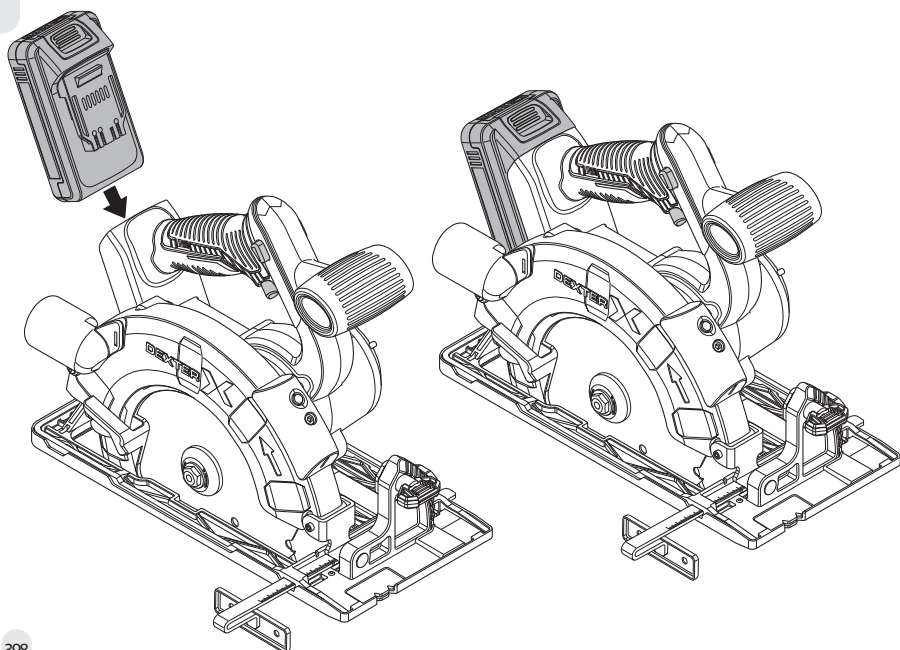




1



2







Ce produit se recycle,  
s'il n'est plus utilisable  
déposez-le en déchèterie.

Notice à trier.

Pour en savoir plus :  
[www.quefairedemesdechets.fr](http://www.quefairedemesdechets.fr)

- FR** Ce produit est recyclable. S'il ne peut plus être utilisé, veuillez l'apporter dans un centre de recyclage de déchets.
- ES** Este producto es reciclable. Si ya no se puede usar, llévalo a un centro de reciclaje de residuos.
- PT** Este produto é reciclável. Se deixar de o utilizar, entregue-o num centro de reciclagem de resíduos.
- IT** Questo prodotto può essere riciclato. Se deve essere smaltito, portalo presso un centro di riciclaggio.
- EL** Αυτό το προϊόν είναι ανακυκλώσιμο. Εάν δεν μπορεί πλέον να χρησιμοποιηθεί, μεταφέρετε την σε κάποιο κέντρο ανακύκλωσης απορριμμάτων.
- PL** Ten produkt poddawany jest recyklingowi, kiedy przestaje być użyteczny należy dostarczyć go do punktu zbiórki odpadów.
- RU** Этот продукт может перерабатываться. Если он больше не пригоден для пользования, сдайте его в утилизационный центр.
- KZ** Бұл өнім қайта өңдеуге келеді. Оны әрі қолдануға болмайтын жағдайда, оны қайта өңдейтін орталыққа тапсыруыңызды өтінеміз.
- UA** Цей продукт може перероблятися. Якщо воно більше не є придатне для використання, здайте його в утилізаційний центр.
- RO** Acest produs este reciclabil. Dacă nu mai poate fi folosit, vă rugăm să îl aduceți într-un centru de reciclare a deșeurilor.
- BR** Este produto é reciclável. Se não puder mais ser usado, descarte em um centro de reciclagem de resíduos.
- EN** This product is recyclable. If it cannot be used anymore, please take it to waste recycling centre.



Made in P.R.C. 2019

随年变

\*\* Garantie 3 ans / 3 años de garantía / Garancia de 3 años / Garanzia 3 Anni /  
Εγγύηση 3 ετών / Gwarancja 3-letnia / Гарантия 3 года / Кепілдік 3 жыл /  
Гарантія 3 років / Garanție 3 ani / Garantia de 3 anos / 3-year guarantee

ADEO Services - 135 Rue Sadi Carnot - CS 00001  
59790 RONCHIN - France

ТОВ «Леруа Мерлен Україна»,  
вул. Полярна 17а, м. Київ 04201, Україна

ООО ЛЕРУА МЕРЛЕН ВОСТОК, 141031, Московская  
область, г. Мытищи, Осташковское шоссе, д.1, РОССИЯ

Importado e distribuído por LEROY MERLIN  
CIA BRASILEIRA DE BRICOLAGEM  
Rua Domingas Galleri Blotta, 315 - Interlagos - CEP  
04455-360 São Paulo - SP - Brazil CNPJ: 01.438.784/0001-05  
CALM (Central de Atendimento Leroy Merlin) -4020.5376 (capitais)  
e 0800.0205376 (demais regiões)

Imported by Adeo South Africa (PTY) LTD T/A Leroy Merlin  
Leroy Merlin Greenstone Store  
Corner Blackrock Street and Stoneridge Drive, Greenstone  
Park Ext 2, Edenvale, 1610 Johannesburg, Gauteng, South Africa

«Леруа Мерлен Казакстан» ЖШС Казакстан  
Республикасы, 050000, Алматы К., Коняев  
күшесі, 77, «ParkView» Б0, 6., 07 оф.

