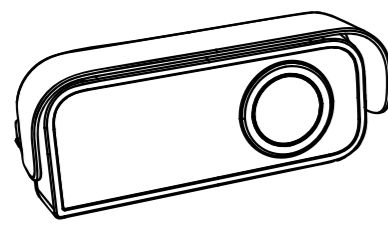


Size: 140x160mm

Lexman

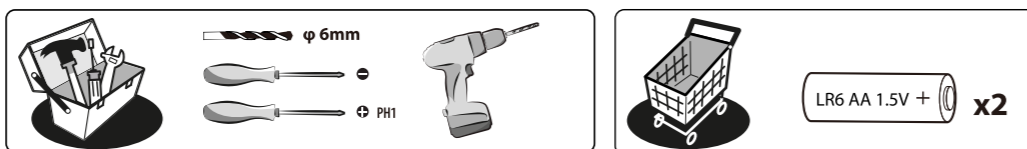
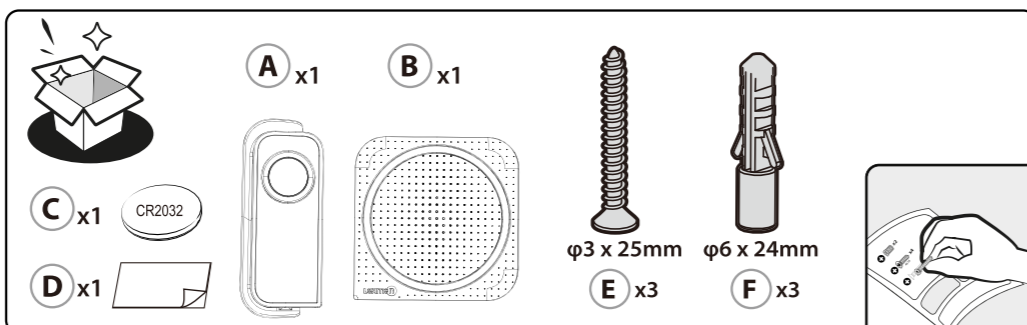
2 YEARS

FR: KIT SONNETTE SANS FIL, VIBRATION, SONNETTE PORTABLE AVEC BOUTON A PILE.
ES: KIT DE TIMBRE ALAMBRICO PARA PUERTA, VIBRACION, TIMBRE PORTATIL CON BOTON A PILAS.
PT: KIT DE CAMPAINHA SEM FIOS, VIBRACAO, CAMPAINHA PORTATIL COM BATERIA BOTAO
IT: KIT CAMPANELLO WIRELESS CON VIBRAZIONE, CAMPANELLO PORTATILE CON PULSANTE A BATTERIA
EL: ΑΔΥΡΑΤΟ ΚΙΤ ΓΙΑ ΜΕΛΟΔΙΚΟ ΚΟΥΔΥΝΙ ΒΥΡΑΣ, ΔΟΝΗΖΗ, ΦΟΡΤΗΟ ΚΟΥΔΥΝΙ ΜΕ ΚΟΥΠΤΗ ΜΠΑΤΑΡΙΑΣ.
PL: ZESTAW BEZPRZEWODOWY DZWONEK DO DRZWI, WIBRACJA DZWONEK, PRZENOSNY Z PRZYSKLEM NA BATERIE
UA: КОМПЛЕКТ БЕЗПРОВОДОВОГО ДВЕРНОГО ДЗВІНКА, ВІБРАЦІЯ, ПОРТАТИВНИЙ ДЗВІНОК З АКУМУЛЯТОРНОЮ КНОПКОЮ
RO: KIT DE SONERIE DE USA WIRELESS, CU VIBRATII, SONERIE PORTABILĂ CU BUTON CU BATERIE
EN: DOORCHIME KIT WIRELESS, VIBRATION, PORTABLE BELL WITH BATTERY BUTTON

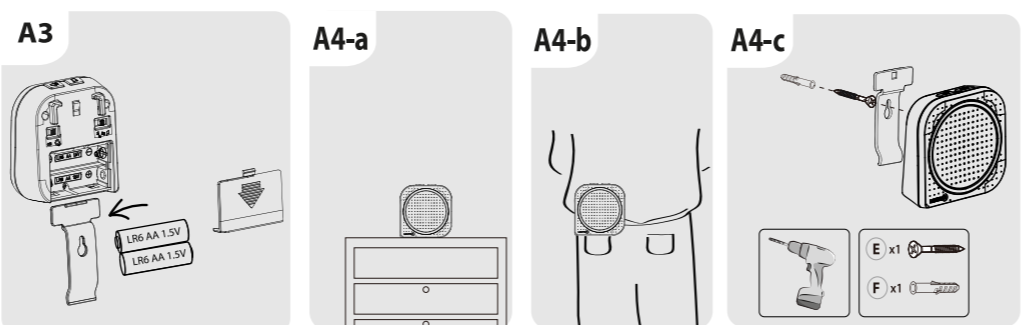
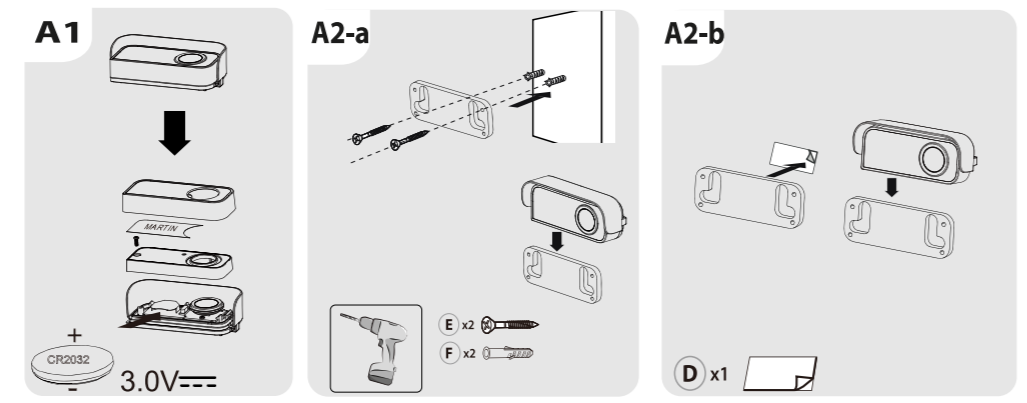


D04 & D05
EAN: 3276000718451 3276000718468

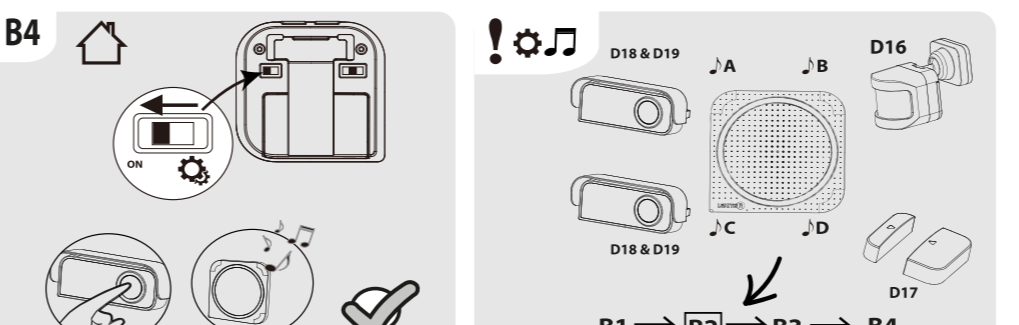
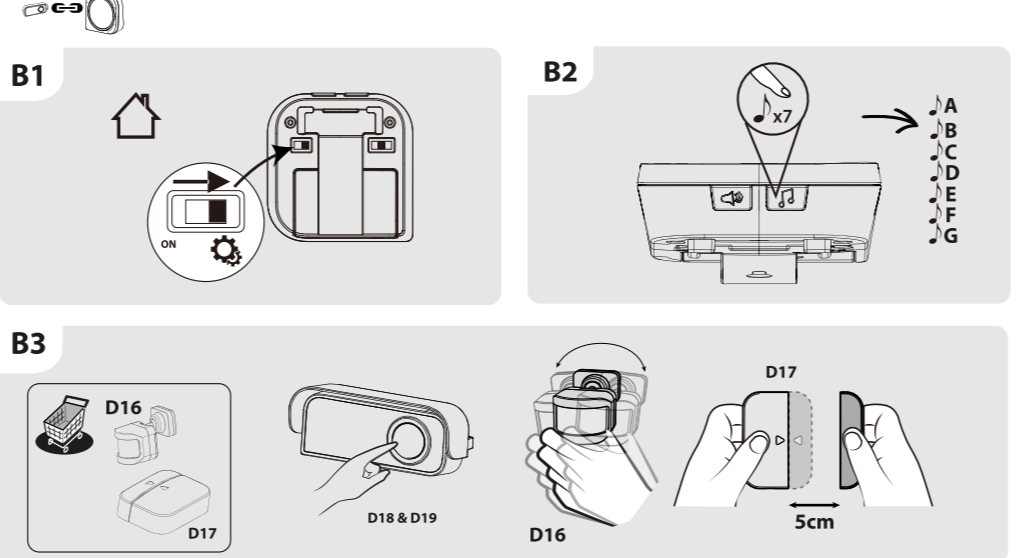
- FR Manuel d'Instructions
- ES Manual de Instrucciones
- PT Manual de Instruções
- IT Manuale di Istruzioni
- EL Εγχειρίδιο Οδηγιών
- PL Instrukcja Obsługi
- UA Керівництво По Збірці і Експлуатації
- RO Manual de Instrucțiuni
- EN Instructions Manual



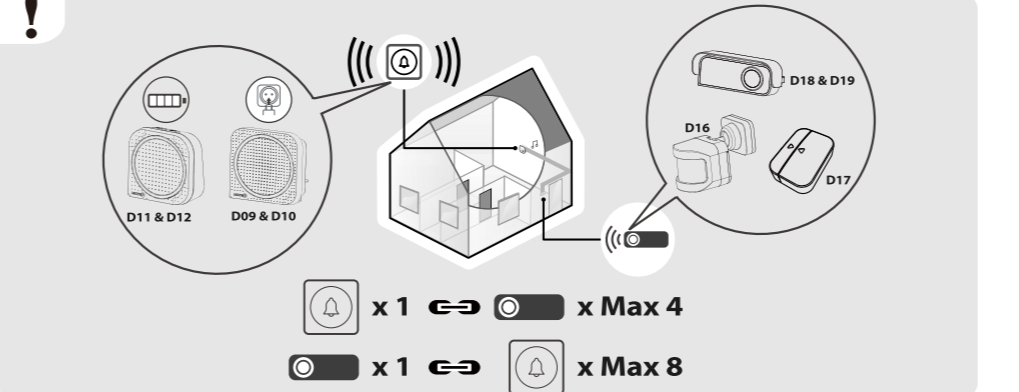
FR: Installation/ES: Instalación/PT: Instalação/IT: Installazione/EL: Εγκατάσταση/PL: Instalacja/UA: Встановлення/RO: Instalare/EN: Installation



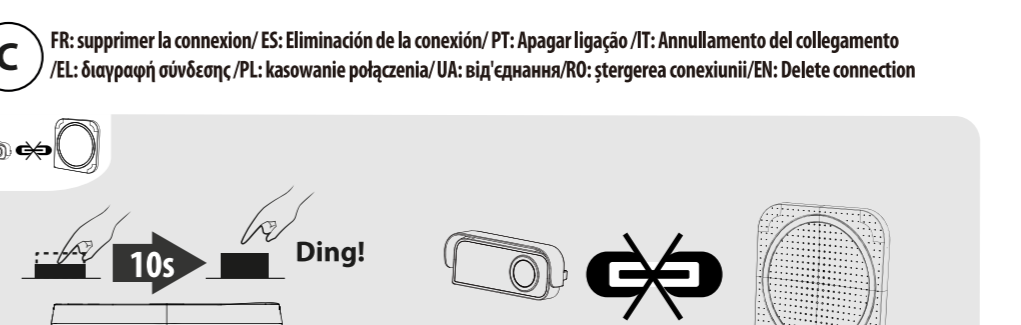
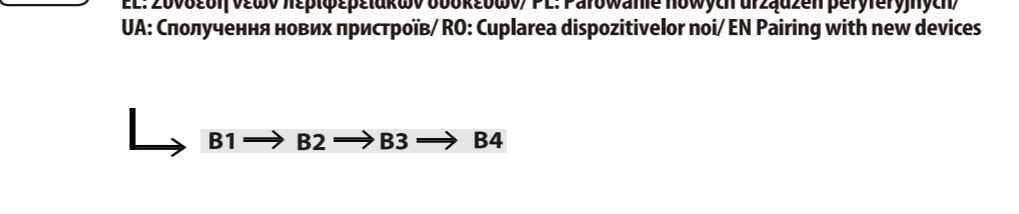
FR: Connecter un bouton/ES: Conexión del botón/PT: Ligar um botão/IT: Collegamento del pulsante/EL: Σύνδεση κουμπου/PL: Podłączenie przycisku/UA: Підключення кнопки/RO: Conectarea unui buton/EN: Connect a button



FR: Compatibilité/ES: Compatibilidad/PT: Compatibilidade/IT: Compatibilità/EL: συμβατότητα/PL: kompatybilność/UA: сумісність/RO: compatibilitate/EN: Compatibility

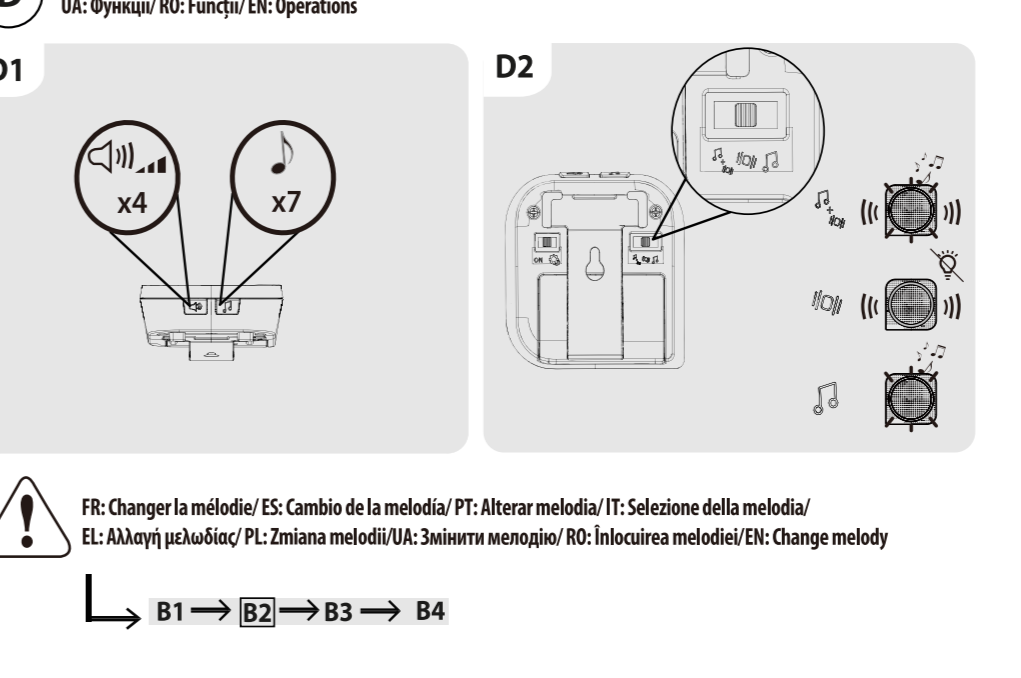


FR: Appairage de nouveaux périphériques/ES: Conexión de nuevos periféricos/PT: Associação de novos periféricos/IT: Associazione di nuovi dispositivi/EL: Σύνδεση νέων περιφερειακών/UA: Підключення нових пристроїв/RO: Cuplarea dispozitivelor noi/EN: Pairing with new devices



FR: Supprimer la connexion/ES: Eliminación de la conexión/PT: Apagar ligação/IT: Annullamento del collegamento/EL: Διακοπή σύνδεσης/RO: Dezactivarea conexiunii/EN: Delete connection

FR: Operations/ES: Funcionamiento/PT: Funcionamento/IT: Funzionamento/EL: Εκτέλεση/PL: Operacje/UA: Функції/RO: Funcții/EN: Operations



FR: Attention: Lire attentivement les instructions avant d'installer le produit...
ES: Atención: Leer cuidadosamente las instrucciones antes de instalar el producto...
PT: Atenção: Ler atentamente as instruções antes de instalar o produto...
IT: Attenzione: Leggere attentamente le istruzioni prima di installare il prodotto...
EL: Προσοχή: Διαβάστε προσεκτικά τις οδηγίες πριν εγκαταστήσετε το προϊόν...
PL: Uwaga: Przeczytaj uważnie instrukcję przed zainstalowaniem urządzenia...
UA: Увага: Ретельно прочитайте інструкцію перед встановленням пристрою...
RO: Atenție: Citiți cu atenție instrucțiunile înainte de a instala produsul...
EN: Attention: Read the instructions carefully before installing the product...

RECOMENDACIONES: Este producto no debe instalarse en lugares húmedos o con alta humedad...
RECOMENDACIONES: Este producto no debe instalarse en lugares húmedos o con alta humedad...
RECOMENDACIONES: Este producto no debe instalarse en lugares húmedos o con alta humedad...
RECOMENDACIONES: Este producto no debe instalarse en lugares húmedos o con alta humedad...
RECOMENDACIONES: Este producto no debe instalarse en lugares húmedos o con alta humedad...

RECOMENDACIONES: Este producto no debe instalarse en lugares húmedos o con alta humedad...
RECOMENDACIONES: Este producto no debe instalarse en lugares húmedos o con alta humedad...
RECOMENDACIONES: Este producto no debe instalarse en lugares húmedos o con alta humedad...
RECOMENDACIONES: Este producto no debe instalarse en lugares húmedos o con alta humedad...
RECOMENDACIONES: Este producto no debe instalarse en lugares húmedos o con alta humedad...

RECOMENDACIONES: Este producto no debe instalarse en lugares húmedos o con alta humedad...
RECOMENDACIONES: Este producto no debe instalarse en lugares húmedos o con alta humedad...
RECOMENDACIONES: Este producto no debe instalarse en lugares húmedos o con alta humedad...
RECOMENDACIONES: Este producto no debe instalarse en lugares húmedos o con alta humedad...
RECOMENDACIONES: Este producto no debe instalarse en lugares húmedos o con alta humedad...

RECOMENDACIONES: Este producto no debe instalarse en lugares húmedos o con alta humedad...
RECOMENDACIONES: Este producto no debe instalarse en lugares húmedos o con alta humedad...
RECOMENDACIONES: Este producto no debe instalarse en lugares húmedos o con alta humedad...
RECOMENDACIONES: Este producto no debe instalarse en lugares húmedos o con alta humedad...
RECOMENDACIONES: Este producto no debe instalarse en lugares húmedos o con alta humedad...

RECOMENDACIONES: Este producto no debe instalarse en lugares húmedos o con alta humedad...
RECOMENDACIONES: Este producto no debe instalarse en lugares húmedos o con alta humedad...
RECOMENDACIONES: Este producto no debe instalarse en lugares húmedos o con alta humedad...
RECOMENDACIONES: Este producto no debe instalarse en lugares húmedos o con alta humedad...
RECOMENDACIONES: Este producto no debe instalarse en lugares húmedos o con alta humedad...

IT: RECOMENDACIONES: Este producto no debe instalarse en lugares húmedos o con alta humedad...
ES: RECOMENDACIONES: Este producto no debe instalarse en lugares húmedos o con alta humedad...
PT: RECOMENDACIONES: Este produto não deve ser instalado em locais húmidos ou com alta humidade...
IT: RECOMENDACIONES: Questo prodotto non deve essere installato in luoghi umidi o con alta umidità...
EL: ΠΡΟΣΟΧΗ: Αυτό το προϊόν δεν πρέπει να εγκαταστήσει σε υγρές ή με υψηλή υγρασία περιοχές...
PL: ZESTAW BEZPRZEWODOWY DZWONEK DO DRZWI, WIBRACJA DZWONEK, PRZENOSNY Z PRZYSKLEM NA BATERIE...
UA: КОМПЛЕКТ БЕЗПРОВОДОВОГО ДВЕРНОГО ДЗВІНКА, ВІБРАЦІЯ, ПОРТАТИВНИЙ ДЗВІНОК З АКУМУЛЯТОРНОЮ КНОПКОЮ...
RO: KIT DE SONERIE DE USA WIRELESS, CU VIBRATII, SONERIE PORTABILĂ CU BUTON CU BATERIE...
EN: DOORCHIME KIT WIRELESS, VIBRATION, PORTABLE BELL WITH BATTERY BUTTON...

UA: Інструкція з встановлення та експлуатації. Включєє перелік компонентів, таблицю технічних характеристик, таблицю сумісності, таблицю параметрів звуку, таблицю параметрів живлення, таблицю параметрів безпеки, таблицю параметрів екології, таблицю параметрів транспортування, таблицю параметрів зберігання, таблицю параметрів утилізації.

EN: RECOMMENDATIONS: This product should not be installed in humid or high humidity areas...
RECOMMENDATIONS: This product should not be installed in humid or high humidity areas...
RECOMMENDATIONS: This product should not be installed in humid or high humidity areas...
RECOMMENDATIONS: This product should not be installed in humid or high humidity areas...
RECOMMENDATIONS: This product should not be installed in humid or high humidity areas...

EU/EEC Declaration of conformity: ADEO Services, 135 Rue Saint Carnot - CS 00001 59790 RONCHIN - France.
DECLARATION CE / UE DE CONFORMIDAD: ADEO Services, 135 Rue Saint Carnot - CS 00001 59790 RONCHIN - France.
DECLARACIÓN DE CONFORMIDAD CE / UE: ADEO Services, 135 Rue Saint Carnot - CS 00001 59790 RONCHIN - France.
DECLARAZIONE DI CONFORMITÀ CE / UE: ADEO Services, 135 Rue Saint Carnot - CS 00001 59790 RONCHIN - France.
DECLARATIA CE / UE DE CONFORMITATE: ADEO Services, 135 Rue Saint Carnot - CS 00001 59790 RONCHIN - France.

EU/EEC Declaration of conformity: ADEO Services, 135 Rue Saint Carnot - CS 00001 59790 RONCHIN - France.
DECLARATION CE / UE DE CONFORMIDAD: ADEO Services, 135 Rue Saint Carnot - CS 00001 59790 RONCHIN - France.
DECLARACIÓN DE CONFORMIDAD CE / UE: ADEO Services, 135 Rue Saint Carnot - CS 00001 59790 RONCHIN - France.
DECLARAZIONE DI CONFORMITÀ CE / UE: ADEO Services, 135 Rue Saint Carnot - CS 00001 59790 RONCHIN - France.
DECLARATIA CE / UE DE CONFORMITATE: ADEO Services, 135 Rue Saint Carnot - CS 00001 59790 RONCHIN - France.

EU/EEC Declaration of conformity: ADEO Services, 135 Rue Saint Carnot - CS 00001 59790 RONCHIN - France.
DECLARATION CE / UE DE CONFORMIDAD: ADEO Services, 135 Rue Saint Carnot - CS 00001 59790 RONCHIN - France.
DECLARACIÓN DE CONFORMIDAD CE / UE: ADEO Services, 135 Rue Saint Carnot - CS 00001 59790 RONCHIN - France.
DECLARAZIONE DI CONFORMITÀ CE / UE: ADEO Services, 135 Rue Saint Carnot - CS 00001 59790 RONCHIN - France.
DECLARATIA CE / UE DE CONFORMITATE: ADEO Services, 135 Rue Saint Carnot - CS 00001 59790 RONCHIN - France.

IT: RECOMENDACIONES: Este producto no debe instalarse en lugares húmedos o con alta humedad...
ES: RECOMENDACIONES: Este producto no debe instalarse en lugares húmedos o con alta humedad...
PT: RECOMENDACIONES: Este produto não deve ser instalado em locais húmidos ou com alta humidade...
IT: RECOMENDACIONES: Questo prodotto non deve essere installato in luoghi umidi o con alta umidità...
EL: ΠΡΟΣΟΧΗ: Αυτό το προϊόν δεν πρέπει να εγκαταστήσει σε υγρές ή με υψηλή υγρασία περιοχές...
PL: ZESTAW BEZPRZEWODOWY DZWONEK DO DRZWI, WIBRACJA DZWONEK, PRZENOSNY Z PRZYSKLEM NA BATERIE...
UA: КОМПЛЕКТ БЕЗПРОВОДОВОГО ДВЕРНОГО ДЗВІНКА, ВІБРАЦІЯ, ПОРТАТИВНИЙ ДЗВІНОК З АКУМУЛЯТОРНОЮ КНОПКОЮ...
RO: KIT DE SONERIE DE USA WIRELESS, CU VIBRATII, SONERIE PORTABILĂ CU BUTON CU BATERIE...
EN: DOORCHIME KIT WIRELESS, VIBRATION, PORTABLE BELL WITH BATTERY BUTTON...

UA: Інструкція з встановлення та експлуатації. Включєє перелік компонентів, таблицю технічних характеристик, таблицю сумісності, таблицю параметрів звуку, таблицю параметрів живлення, таблицю параметрів безпеки, таблицю параметрів екології, таблицю параметрів транспортування, таблицю параметрів зберігання, таблицю параметрів утилізації.

EN: RECOMMENDATIONS: This product should not be installed in humid or high humidity areas...
RECOMMENDATIONS: This product should not be installed in humid or high humidity areas...
RECOMMENDATIONS: This product should not be installed in humid or high humidity areas...
RECOMMENDATIONS: This product should not be installed in humid or high humidity areas...
RECOMMENDATIONS: This product should not be installed in humid or high humidity areas...

EU/EEC Declaration of conformity: ADEO Services, 135 Rue Saint Carnot - CS 00001 59790 RONCHIN - France.
DECLARATION CE / UE DE CONFORMIDAD: ADEO Services, 135 Rue Saint Carnot - CS 00001 59790 RONCHIN - France.
DECLARACIÓN DE CONFORMIDAD CE / UE: ADEO Services, 135 Rue Saint Carnot - CS 00001 59790 RONCHIN - France.
DECLARAZIONE DI CONFORMITÀ CE / UE: ADEO Services, 135 Rue Saint Carnot - CS 00001 59790 RONCHIN - France.
DECLARATIA CE / UE DE CONFORMITATE: ADEO Services, 135 Rue Saint Carnot - CS 00001 59790 RONCHIN - France.

EU/EEC Declaration of conformity: ADEO Services, 135 Rue Saint Carnot - CS 00001 59790 RONCHIN - France.
DECLARATION CE / UE DE CONFORMIDAD: ADEO Services, 135 Rue Saint Carnot - CS 00001 59790 RONCHIN - France.
DECLARACIÓN DE CONFORMIDAD CE / UE: ADEO Services, 135 Rue Saint Carnot - CS 00001 59790 RONCHIN - France.
DECLARAZIONE DI CONFORMITÀ CE / UE: ADEO Services, 135 Rue Saint Carnot - CS 00001 59790 RONCHIN - France.
DECLARATIA CE / UE DE CONFORMITATE: ADEO Services, 135 Rue Saint Carnot - CS 00001 59790 RONCHIN - France.

EU/EEC Declaration of conformity: ADEO Services, 135 Rue Saint Carnot - CS 00001 59790 RONCHIN - France.
DECLARATION CE / UE DE CONFORMIDAD: ADEO Services, 135 Rue Saint Carnot - CS 00001 59790 RONCHIN - France.
DECLARACIÓN DE CONFORMIDAD CE / UE: ADEO Services, 135 Rue Saint Carnot - CS 00001 59790 RONCHIN - France.
DECLARAZIONE DI CONFORMITÀ CE / UE: ADEO Services, 135 Rue Saint Carnot - CS 00001 59790 RONCHIN - France.
DECLARATIA CE / UE DE CONFORMITATE: ADEO Services, 135 Rue Saint Carnot - CS 00001 59790 RONCHIN - France.