

- FR Notice de Montage - Utilisation - Entretien
- ES Instrucciones de Montaje, Utilización y Mantenimiento
- PT Instruções de Montagem, Utilização e Manutenção
- IT Istruzioni per il Montaggio, l'Uso e la Manutenzione
- EL Εγχειρίδιο συναρμολόγησης, χρήσης και συντήρησης
- PL Instrukcja Montażu, Użytkowania i Konserwacji
- RU Руководство По Сборке и Эксплуатации
- KZ Құрастыру және пайдалану жетекшілігі
- UK Керівництво По Збірці і Експлуатації
- RO Manual asamblare, utilizare și întreținere
- EN Assembly - Use - Maintenance Manual



- FR ADEO Services
135 Rue Sadi Carnot
CS 00001
59790 RONCHIN - France
- RU ООО ЛЕРУА МЕРЛЕН ВОСТОК,
141031, Московская область,
Мытищинский район, г. Мытищи,
Осташковское шоссе, д.1, РОССИЯ
- UK ТОВ «Леруа Мерлен Україна»,
вул. Полярна 17а, м. Київ
04201, Україна

Made In China 2022



N° de série/N.o de serie/N.o de série/N. di serie/
Αρ. σειράς/Nr serijny/Sерийный номер/
Серійний №/ Nr. de serie

Serial NO: 1057530009052201377230

Garantie 2 ans / 2 años de garantía / Garantia de 2 anos / Garanzia 2 Anni /
Εγγύηση 2 ετών / Gwarancja 2-letnia / Гарантия 2 года / Гарантія 2 років /
Garanție 2 ani / 2-year guarantee

EAN CODE : 3276000719250

Traduction de la version originale du mode d'emploi / Traducción de las Instrucciones originales / Tradução das Instruções Originais / Traduzione delle istruzioni originali / Μετάφραση των πρωτότυπων οδηγιών / Tłumaczenie instrukcji oryginalnej / Перевод оригинала инструкции / Переклад оригінальної інструкції / Traducerea instructiunilor originale / Original Instructions

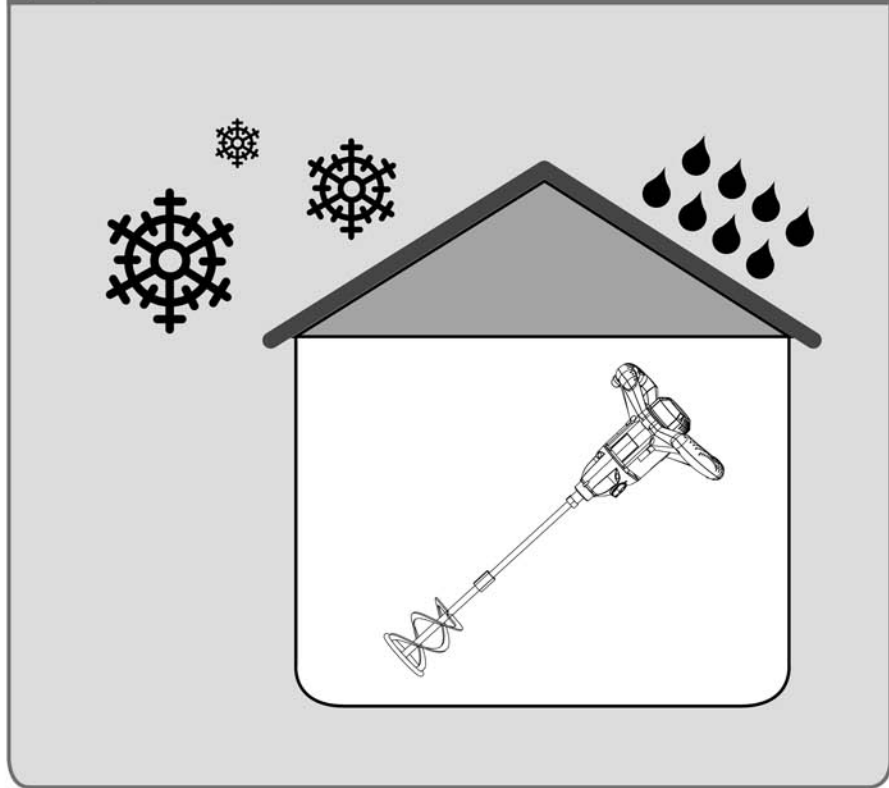


D

- FR Hivernage
- ES Durante el invierno
- PT Preparação para o inverno
- IT Rimessaggio
- EL Αποθήκευση το χειμώνα
- PL Przechowywanie
- RU Зимний период
- UK Зимовий період
- RO Păstrare pe perioada iernii
- EN Winter storage

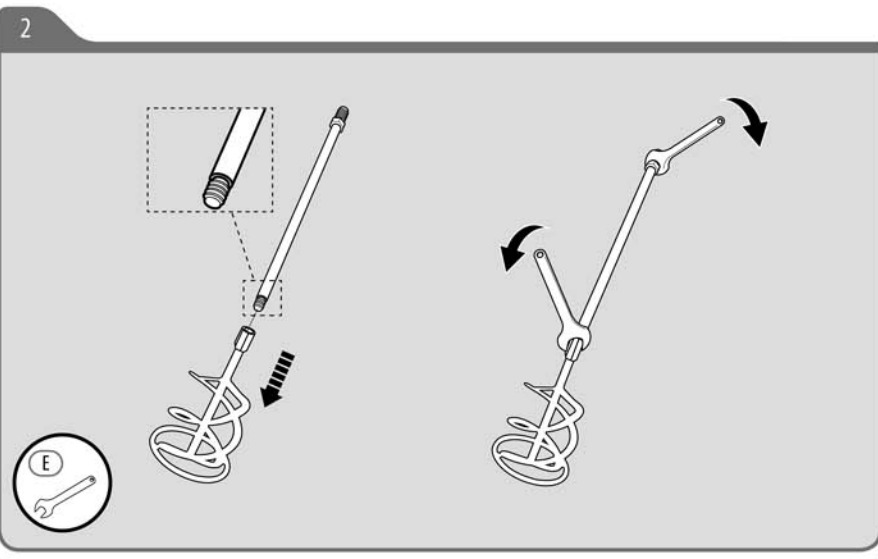
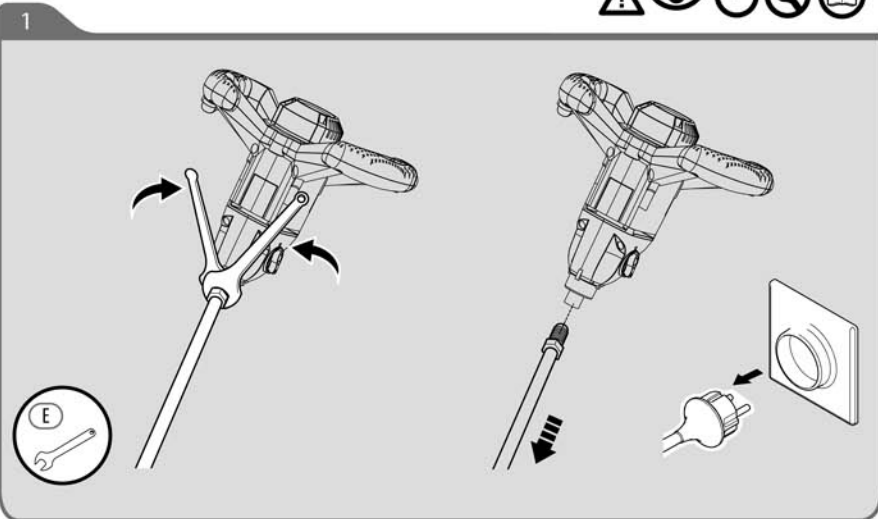


1

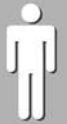
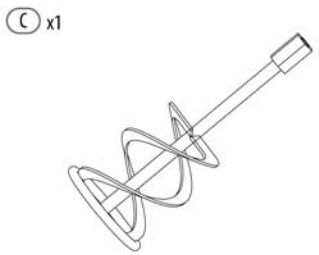
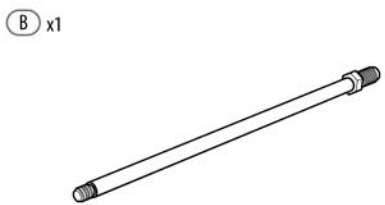
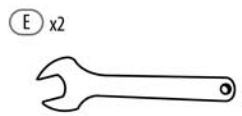
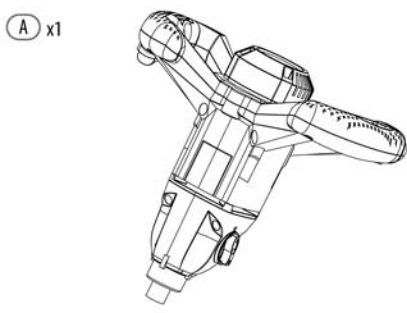
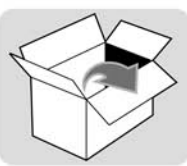


FR Entretien ES Mantenimiento PT Serviço IT Manutenzione
 EL Συντήρηση PL Konserwacja RU Уход UK Догляд
 RO Întreținere EN Maintenance


C



08




01

 Attention danger / Atención: Peligro / Atenção perigo / Attenzione pericolo / Προσοχή κίνδυνος / Uwaga niebezpieczeństwo / Внимание! Опасно! / Увага! Небезпечно! / Atenție, pericol / Caution danger

 Observez / Atención / Aviso / Osservare / Προσέξτε / Przestrzegaj / Соблюдайте правила техники безопасности / Дотримуйтеся правил техніки безпеки / Respectați / Observe

 Raccordé / Conectado / Ligado / Connesso / Με σύνδεση / Podłączone / Подключено / Під'єднано / Conectat / Connected

 Hors tension / Apagado / Desligado da alimentação / Fuori tensione / Εκτός τάσης / Odłączenie zasilania / Не под напряжением / Не під напругою / Scoatere de sub tensiune / Power off






 Mise sous tension / Puesta en tensión / Ligação da alimentação / Messo sotto tensione / Σύνδεση με το ηλεκτρικό δίκτυο / Włączenie zasilania / Включение под напряжение / Під'єднання під напругу / Punere sub tensiune / Power up

 Maintenance / Mantenimiento / Manutenção / Manutenzione / Σέρβις / Utrzymanie / Техническое обслуживание / Технічне обслуговування / Mentenanță / Maintenance

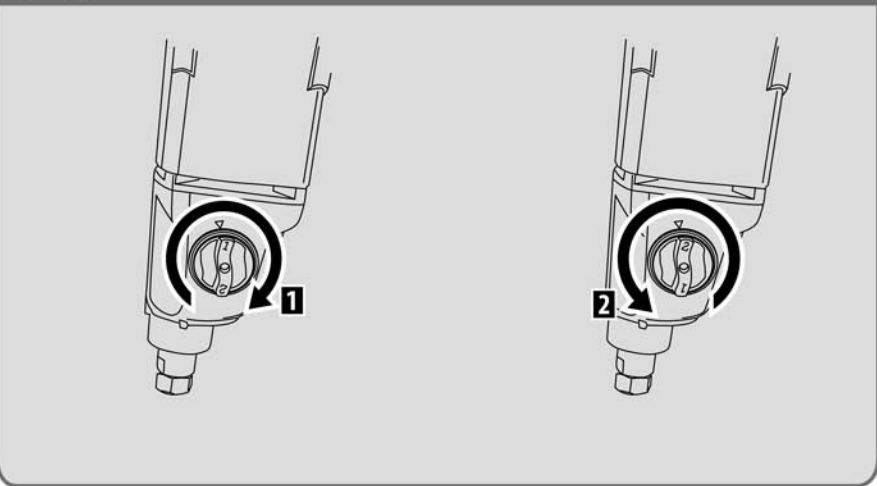
 Mentions légales & consignes de sécurité / Instrucciones legales y de seguridad / Avisos legais e instruções de segurança / Istruzioni legali e di sicurezza / νομικό σημείωμα και οδηγίες ασφαλείας / uwagi prawne i instrukcja bezpieczeństwa / руководство по технике безопасности и правовым нормам / керівництво з техніки безпеки і правовим нормам / manual privind siguranța și aspectele juridice / Legal & safety instructions

B

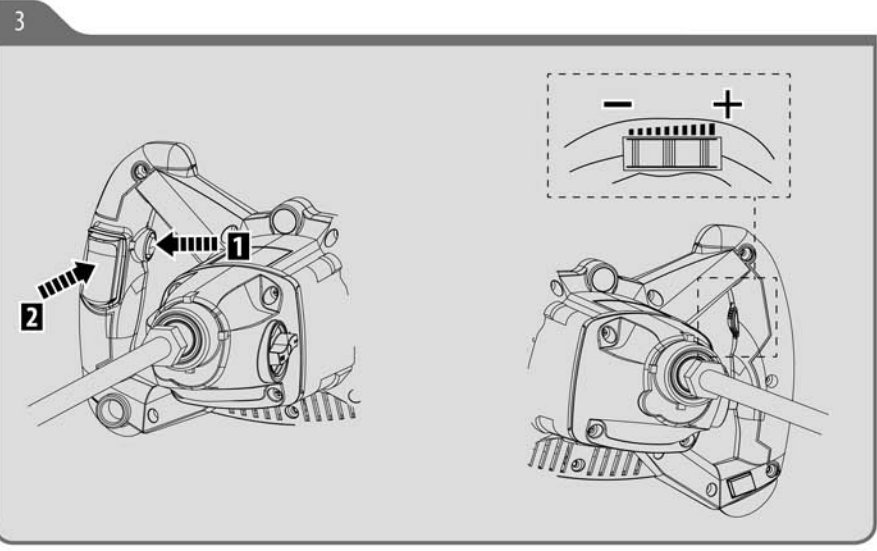
FR Utilisation ES Utilización PT Utilização IT Uso
EL Χρήση PL Użytkowanie RU Использование UK Використання
RO Utilizare EN Use

2

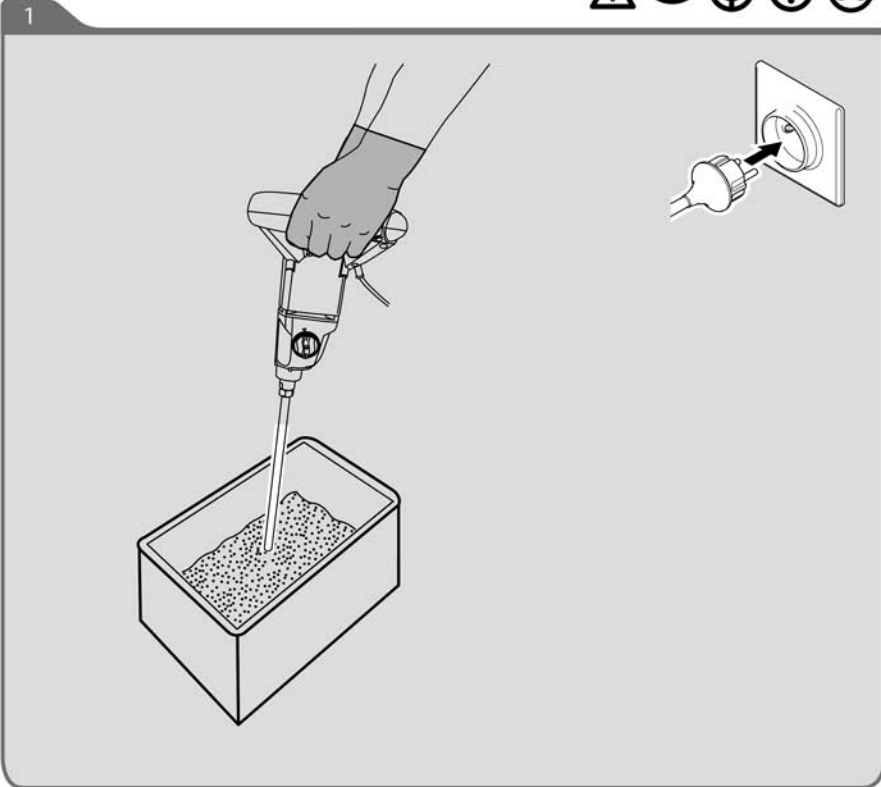


3



FR Utilisation ES Utilización PT Utilização IT Uso
 EL Χρήση PL Użytkowanie RU Использование UK Використання
 RO Utilizare EN Use

B



⚠ AVERTISSEMENT! Lisez toutes les mises en garde, consignes de sécurité et instructions. Ne pas respecter les mises en garde, les consignes de sécurité et les instructions peut provoquer un choc électrique, un incendie et/ou des blessures graves. Conservez toutes les mises en garde et toutes les instructions pour consultation ultérieure.

⚠ ADVERTENCIA! Lea todas las instrucciones y advertencias de seguridad. El incumplimiento de las instrucciones o las advertencias puede dar lugar a incendios, descargas eléctricas o lesiones físicas de importancia. Conserve todas las instrucciones y advertencias para futuras consultas.

⚠ AVISO! Leia todos os avisos de segurança e todas as instruções. O incumprimento das instruções e avisos de segurança pode ter como consequência a existência de perigo de incêndio, de choques elétricos e/ou de lesões graves. Guarde todos os avisos e instruções para futuras referências.

⚠ AVVERTENZA! Leggere tutte le avvertenze e le istruzioni di sicurezza. Il mancato rispetto delle avvertenze e istruzioni comporta il rischio di scossa elettrica, incendio e/o gravi infortuni. Conservare tutte le avvertenze e le istruzioni per riferimento futuro.

⚠ ΠΡΟΕΙΔΟΠΟΙΗΣΗ! Διαβάστε πλήρως τις προειδοποιήσεις ασφαλείας και τις οδηγίες. Η μη τήρηση των προειδοποιήσεων και των οδηγιών μπορεί να έχει ως αποτέλεσμα ηλεκτροπληξία, πυρκαγιά ή/και σοβαρό τραυματισμό. Φυλάσσετε όλες τις προειδοποιήσεις και τις οδηγίες για μελλοντική αναφορά.

⚠ OSTRZEŻENIE! Prosimy przeczytać wszystkie ostrzeżenia i wszystkie instrukcje. Niestosowanie się do ostrzeżeń i instrukcji może doprowadzić do porażenia prądem, pożaru i/lub poważnych obrażeń. Wszystkie ostrzeżenia i instrukcje należy zachować na przyszłość.

⚠ ПРЕДУПРЕЖДЕНИЕ! Прочитайте все предупреждения по технике безопасности и все инструкции. Несоблюдение этих предупреждений и инструкций может привести к поражению электрическим током, пожару и (или) тяжелым травмам. Сохраните все предупреждения и инструкции для использования в будущем.

⚠ ПОПЕРЕДЖЕННЯ! Ознайомтеся з усіма інструкціями й попередженнями щодо техніки безпеки. Недотримання вказівок та правил може призвести до ураження електричним струмом, пожежі та/або серйозних травм. Зберігайте всі застереження та інструкції для використання у майбутньому.

⚠ AVERTIZARE! Citiți toate avertizările de siguranță și toate instrucțiunile. Nerespectarea avertizărilor și instrucțiunilor se poate solda cu șoc electric, incendiu și/sau vătămare corporală gravă. Păstrați toate avertizările și instrucțiunile pentru consultare ulterioară.

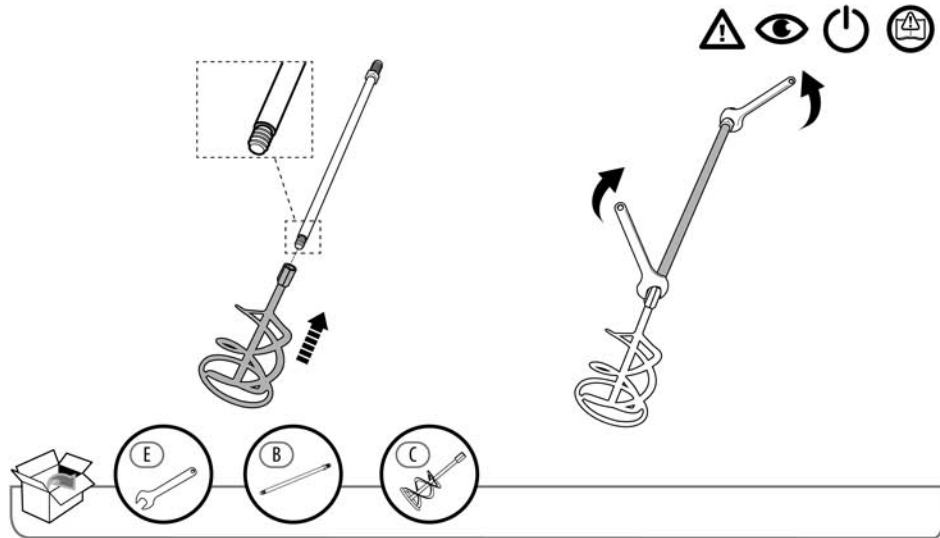
⚠ WARNING! Read all safety warnings and all instructions. Failure to follow the warnings and instructions may result in electric shock, fire and/or serious injury. Save all warnings and instructions for future reference.

Notes / Observaciones / Notas / Note /
 Σημειώσεις / Notatki / Примечания /
 Примітки / Note / Notes

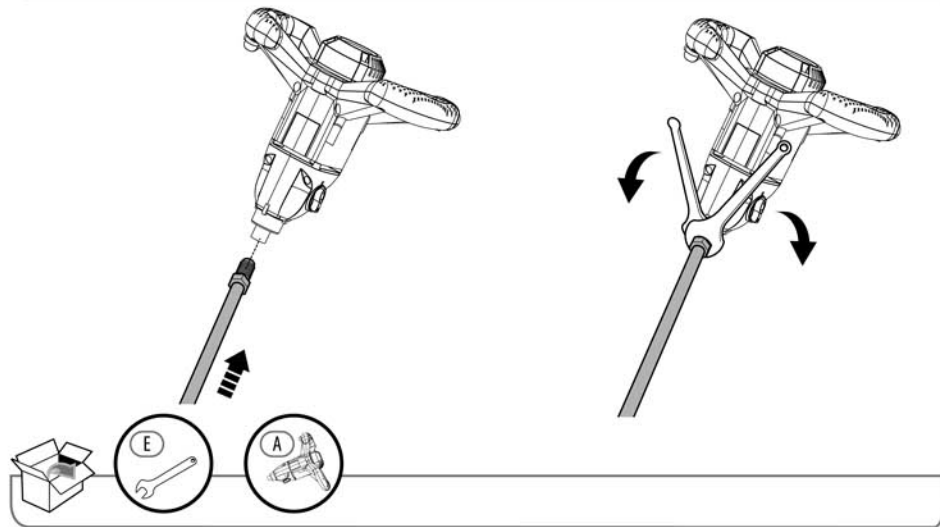
A

- FR Préparation
- ES Preparación
- PT Preparação
- IT Preparazione
- EL Προετοιμασία
- PL Przygotowanie
- RU Подготовка
- UK Підготування
- RO Pregătire
- EN Preparation

1



2

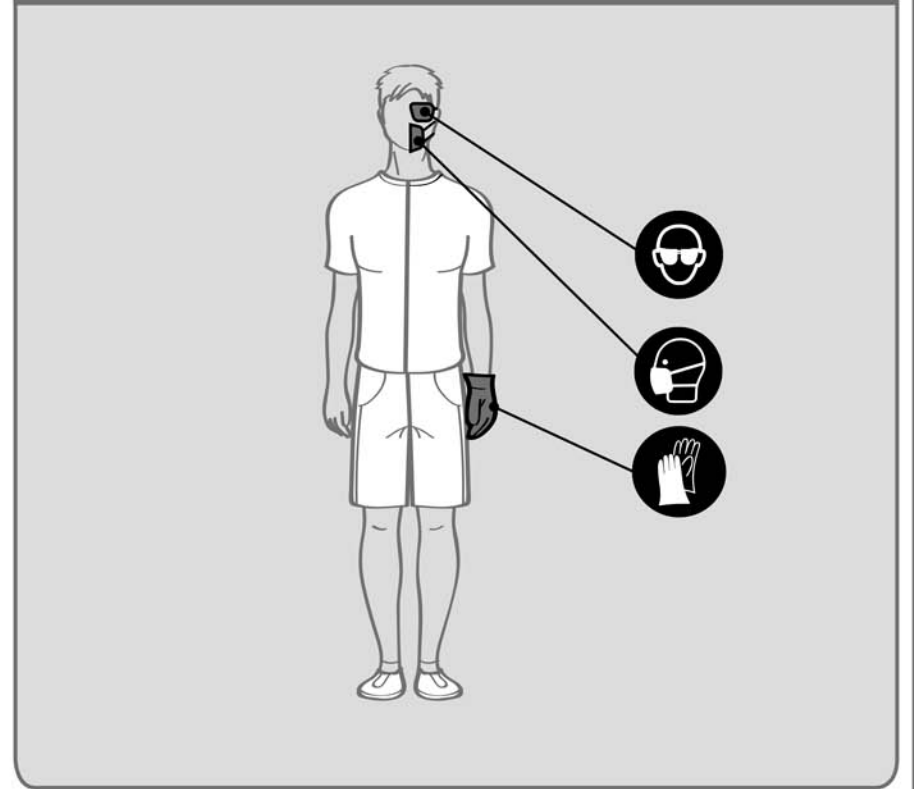


04

A

- FR Préparation
- ES Preparación
- PT Preparação
- IT Preparazione
- EL Προετοιμασία
- PL Przygotowanie
- RU Подготовка
- UK Підготування
- RO Pregătire
- EN Preparation

1



05