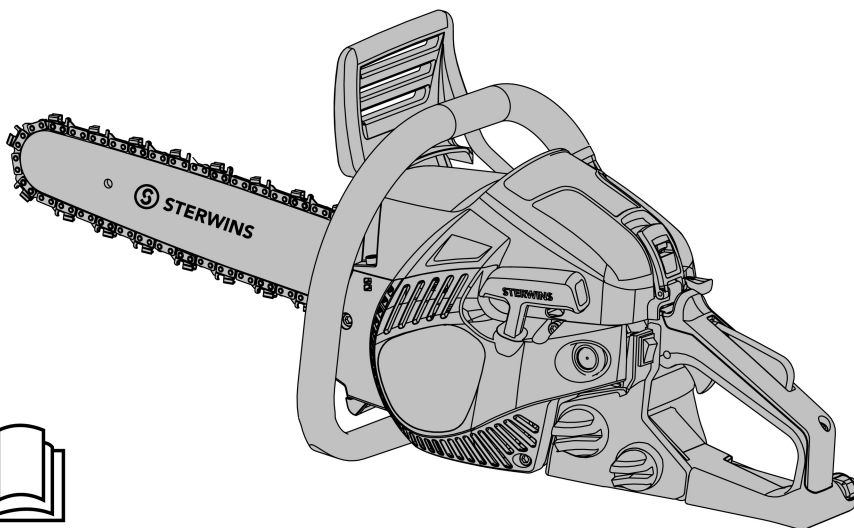


- FR** Tronçonneuse à essence
- ES** Motosierra de gasolina
- PT** Motosserra a gasolina
- IT** Motosega a catena a benzina
- EL** Αλυσοπίριο βενζίνης
- PL** Piła łańcuchowa spalinowa
- UA** Бензинова ланцюгова пилка
- RO** Ferăstrău cu lanț pe benzină
- EN** Petrol Chain Saw



EAN:3276000696452 EAN:3276000696445

FR Mentions Légales
& Consignes de Sécurité

ES Instrucciones Legales
y de Seguridad

PT Avisos Legais
e instruções de Segurança

IT Istruzioni Legali e di Sicurezza

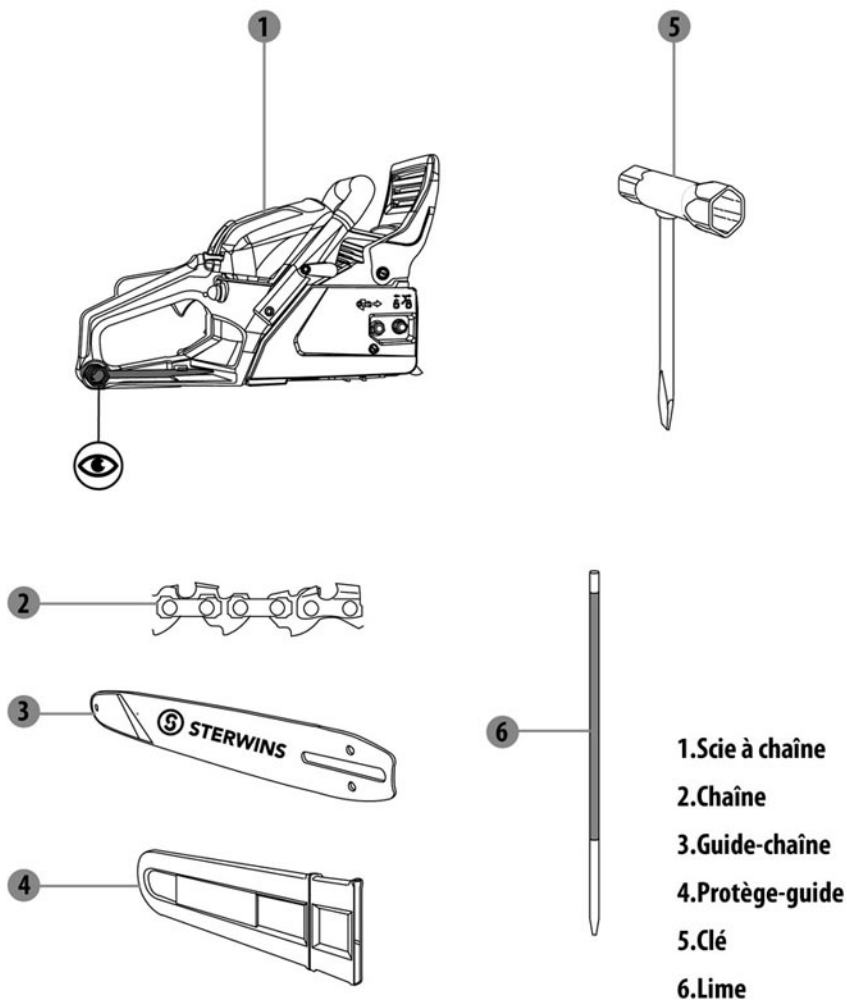
EL Νομικό σημείωμα
και οδηγίες ασφαλείας

PL Uwagi Prawne
i Instrukcja Bezpieczeństwa

UA Керівництво з Техніки
Безпеки і Правовим нормам

RO Manual privind siguranța
și aspectele juridice

EN Legal & Safety Instructions



- N'utilisez aucun outil tranchant (cutter, couteau, ...) lors du déballage, vous pourriez endommager le produit.
- Attention aux lames coupantes de la chaîne.
- A entreposer à l'écart de fours, cuisinières, chauffe-eau ou de tout autre appareil doté d'une flamme pilote ou d'une autre source d'inflammation susceptible d'enflammer les vapeurs de carburant.
- Risque d'incendie en cas de végétation sèche dans le milieu environnant.
- Le moteur doit toujours être coupé lorsque la machine est laissée sur le sol.

SYMBOLES



Conforme aux normes européennes : Ce symbole signifie que cet appareil est conforme à toutes les directives européennes applicables et qu'un test de conformité avec ces directives a été effectué.



Symbole de conformité ukrainien



Point vert : Recyclage de l'emballage



Veuillez lire attentivement le mode d'emploi avant d'utiliser la tronçonneuse. Conservez ce mode d'emploi à portée de main pour toute référence ultérieure.



AVERTISSEMENT ! Pour des raisons de sécurité, respectez toutes les réglementations du mode d'emploi afin d'éviter toute blessure corporelle grave ou d'endommager l'outil.



Portez toujours des protections appropriées sur la tête, les yeux et les oreilles.



Avertissement ! Risque de rebond. Prenez garde aux rebonds de la tronçonneuse et veillez à ce que le nez du guide-chaîne n'entre pas en contact avec un objet.



N'utilisez pas la tronçonneuse d'une seule main. Utilisez toujours la tronçonneuse à deux mains. Tenez toujours la tronçonneuse avec la main droite sur la poignée arrière et la main gauche sur la poignée avant.



Portez toujours des gants antivibratiles (AV) et de sécurité pendant l'utilisation de cet outil.



Portez toujours des chaussures montantes antidérapantes et de sécurité pendant l'utilisation de cet outil.



Niveau de puissance acoustique garanti de cet outil : 114 dB(A)



Pousser le bouclier de poignée avant vers l'avant pour engager le frein de chaîne.

Tirer le bouclier de poignée avant en arrière pour désengager le frein de chaîne.



Positionner le contact d'allumage sur la position « STOP », le moteur s'éteint immédiatement.



Retirer la bougie d'allumage avant d'effectuer tous travaux de maintenance.



Attention aux objets projetés.



Tirer la poignée de starter pour fermer le starter.
Pousser la poignée de starter pour ouvrir le starter.



Tournez le bouton de réglage vers la position « MAX » pour augmenter le graissage de la chaîne et vers la position « MIN » pour diminuer le graissage.



Sens d'installation de la chaîne.



Réservoir de carburant, mélange huile et essence.



Réservoir d'huile pour chaîne.

Les symboles suivants sont utilisés dans cette notice d'utilisation :



Type et source de danger : Ne pas respecter cette mise en garde peut provoquer des blessures corporelles ou la mort.



Type et source de danger : Cette mise en garde vise à alerter l'utilisateur sur des dommages potentiels subits par l'appareil, l'environnement ou d'autres biens matériels.



Remarque : Ce symbole indique des informations pouvant vous aider à mieux comprendre les processus impliqués.

CONTENU

1. Domaine d'utilisation prévu et non prévu de la tronçonneuse
2. Consignes de sécurité
3. Description
4. Caractéristiques techniques
5. Dépannage
6. Mise au rebut et recyclage
7. Garantie
8. Vue éclatée et liste des pièces
9. Déclaration CE

1. Domaine d'utilisation prévu et non prévu de la tronçonneuse

- Ce produit est conçu pour être utilisé par un opérateur formé aux services forestiers, par exemple l'abattage, la coupe et l'ébranchage.
- La tronçonneuse permet de scier des troncs, de couper du bois d'œuvre et des branches dans la limite de sa longueur de coupe disponible. Utilisez votre tronçonneuse uniquement pour couper des matériaux en bois. Ne l'utilisez pas pour d'autres travaux que ceux décrits dans le mode d'emploi.
- Les combinaisons de chaîne de tronçonneuse et de guide-chaîne spécifiées dans le mode d'emploi ne doivent être utilisées que pour cet outil. N'utilisez aucun autre type ou taille de chaîne et de guide-chaîne pour éviter tout dommage ou blessure grave provoqué par du matériel inadéquat.
- Portez un équipement de protection individuelle (EPI) lorsque vous utilisez la tronçonneuse.
- AVERTISSEMENT ! Des réglementations nationales (en matière de sécurité et de santé au travail et de protection de l'environnement) peuvent restreindre l'utilisation de la tronçonneuse.

2. CONSIGNES DE SÉCURITÉ



DANGER ! Les gaz d'échappement contiennent du monoxyde de carbone dangereux !

Inhaler ces particules toxiques peut être fatal.

Sécurité de l'aire de travail

- Utilisez exclusivement la tronçonneuse dans des endroits bien aérés. Ne démarrez jamais et ne faites jamais fonctionner le moteur dans une pièce ou un bâtiment fermé.
- N'utilisez jamais l'outil par vent fort, par mauvais temps, si la visibilité est mauvaise ou si les températures sont très élevées ou très basses. Inspectez toujours les arbres pour repérer d'éventuelles branches mortes risquant de tomber pendant leur abattage.
- N'autorisez aucune autre personne à s'approcher de la tronçonneuse lors du démarrage du moteur ou du sciage de bois. Veillez à ce que les animaux et les personnes ne participant pas au travail restent en dehors de l'aire de travail. Les enfants, les animaux et les autres personnes doivent être éloignés de 10 m au minimum lorsque vous démarrez ou utilisez la tronçonneuse.
- Ne commencez jamais à couper tant que l'aire de travail n'est pas exempte d'obstacles, que vous n'avez pas des appuis solides et que vous n'avez pas défini un chemin de repli après l'abattage d'un arbre. Ces chemins de repli se trouvent généralement à l'opposé de la direction de la chute de l'arbre selon un angle d'environ 45°. Placez tous les outils et équipements à une distance suffisamment éloignée de l'arbre, mais pas sur les chemins de repli.
- Éliminez toutes les sources d'étincelles et de flammes (par exemple les cigarettes, les flammes vives et les travaux pouvant générer des étincelles) de la zone de préparation du mélange de carburant, de remplissage et de stockage du carburant.

Sécurité personnelle

- Avant d'utiliser cette tronçonneuse, lisez ce mode d'emploi attentivement pour savoir comment l'utiliser correctement.
- N'utilisez jamais la tronçonneuse quand vous êtes fatigué, malade, somnolent,

2. CONSIGNES DE SÉCURITÉ

sous l'emprise de l'alcool, d'une drogue ou d'un médicament.

- On considère qu'un trouble, appelé le syndrome de Raynaud (doigts blancs), affectant les doigts de certaines personnes peut être provoqué par l'exposition aux vibrations et au froid. La décoloration et l'engourdissement des doigts. Les précautions suivantes sont fortement recommandées :
 1. Portez des gants antivibratiles (AV) et maintenez votre corps au chaud, notamment votre tête, votre cou, vos pieds, vos chevilles, vos mains et vos poignets.
 2. Maintenez fermement les poignées à tout moment sans les serrer constamment et de manière excessive.
 3. Stimulez votre circulation sanguine en effectuant des exercices vigoureux des bras lors de pauses fréquentes et également en ne fumant pas.
 4. La chaîne doit rester aiguisée et la tronçonneuse, ainsi que le système antivibratile, bien entretenus ; une chaîne émoussée rallongera le temps de coupe et augmentera les vibrations ressenties dans les mains. Une tronçonneuse dont les pièces sont mal fixées ou dont les amortisseurs antivibratiles sont usés ou endommagés aura également tendance à générer plus de vibrations.
 5. Limitez le nombre d'heures d'utilisation.

Toutes les précautions susmentionnées ne peuvent pas vous prémunir totalement de la maladie de Raynaud et du syndrome du canal carpien. Par conséquent, les utilisateurs réguliers et fréquents doivent surveiller attentivement l'état de leurs mains et de leurs doigts. Si l'un des symptômes décrits ci-dessus apparaît, consultez immédiatement un médecin.
- Les travaux bruyants doivent faire l'objet d'une autorisation et être limités à certaines périodes. Portez un casque dur de sécurité homologué pour réduire le risque de blessure à la tête. Le bruit émis par la tronçonneuse peut endommager votre ouïe. Portez une protection auditive (boules Quiès ou cache-oreille) et limitez le nombre d'heures d'utilisation afin de protéger votre ouïe. Soyez particulièrement vigilant et prudent lorsque vous portez une protection auditive car votre capacité à entendre tout signal d'avertissement (cris, alarmes,

etc.) sera réduite. Utilisez votre tronçonneuse de manière à ce qu'elle émette un niveau sonore et de vibration minimal.

– limitez le nombre d'heures d'utilisation.

– ne faites pas tourner le moteur inutilement et faites-le accélérer uniquement avant une coupe.

– n'utilisez pas la tronçonneuse avec un silencieux endommagé ou des pièces mal serrées ; vérifiez régulièrement l'outil en le secouant et en cas de bruit anormal, contactez un service local pour le faire examiner et/ou réparer.

- Un équipement de protection individuelle (EPI) suffisant doit être utilisé pendant l'utilisation conformément aux consignes d'utilisation. Les vêtements portés doivent être solides et près du corps tout en permettant de bouger librement. Pour réduire le risque de coupures, portez un bleu de travail avec pantalon long ou jambières contenant des renforts anti-coupures. Évitez de porter des vestes amples, écharpes, cravates, bijoux, pantalons évasés ou à ourlets, cheveux longs non attachés ou tout autre objet pouvant se coincer dans les branches, buissons ou pièces mobiles de la tronçonneuse. Attachez vos cheveux pour qu'ils soient au-dessus des épaules. Portez des chaussures solides et antidérapantes. Des chaussures de sécurité avec embout en acier sont recommandées. Portez toujours des gants de travail ultra résistants (en cuir ou autre matière résistante) lorsque vous manipulez la tronçonneuse et l'outil de coupe.

Pour réduire le risque de blessure aux yeux, n'utilisez jamais votre outil électrique sans le port de masque ou de lunettes de sécurité correctement mises en place avec protection latérale et au-dessus des yeux. Portez un casque dur de sécurité homologué pour réduire le risque de blessure à la tête.

- Maintenez toutes les parties de votre corps éloignées de la chaîne lorsque la tronçonneuse est en marche. Avant de démarrer le moteur, vérifiez que la chaîne n'est en contact avec aucun objet. Portez toujours la tronçonneuse avec son moteur éteint, sa chaîne et son guide-chaîne vers l'arrière et son silencieux du côté opposé à votre corps.

2. CONSIGNES DE SÉCURITÉ

- Lorsque le moteur est en marche, ce produit génère des fumées d'échappement toxiques contenant des substances chimiques telles que des hydrocarbures non brûlés (y compris du benzène) et du monoxyde de carbone connues pour provoquer des problèmes respiratoires, cancers, anomalies congénitales ou autres troubles liés à la reproduction. L'utilisation de cette tronçonneuse (y compris l'affûtage de la tronçonneuse) peut aussi générer des poussières, vapeurs et fumées contenant des substances chimiques connues pour provoquer des problèmes respiratoires, cancers, anomalies congénitales ou autres troubles liés à la reproduction. L'inhalation de certaines poussières, surtout les poussières organiques telles que la moisissure ou le pollen, peuvent provoquer une réaction allergique ou asthmatique chez les personnes à risque. La chaîne doit toujours être correctement affûtée (de manière à produire des copeaux de bois plutôt que de la sciure) et l'outil doit toujours être utilisé de manière à ce que les poussières générées par la tronçonneuse ne soient pas dirigées vers l'utilisateur à cause du vent ou d'un autre processus. L'huile de graissage utilisée par le produit pollue l'environnement, nettoyez donc l'aire de travail après la coupe ou le remplissage de l'outil.

Assemblage et démarrage

- Pour la première installation et le premier réglage de la tension du guide-chaîne et de la chaîne, veuillez vous reporter aux consignes d'assemblage (p.4 - p.8.). La chaîne comporte des arêtes tranchantes. Utilisez des gants de protection quand vous installez la chaîne ou réglez sa tension.
- Inspectez toujours la tronçonneuse avant chaque utilisation et si celle-ci est tombée ou a reçu un impact quelconque afin d'identifier tout dommage ou défaut important sur des pièces usées, mal vissées ou remplacées. N'utilisez jamais la tronçonneuse si elle est détériorée, incorrectement réglée, incomplète ou mal assemblée.

- Pour une procédure de démarrage correcte, veuillez vous reporter aux consignes d'assemblage (p.14-p.21). Vérifiez que le frein de chaîne est activé avant chaque démarrage. Poussez le bouclier de poignée avant vers le nez du guide-chaîne pour activer le frein de chaîne. Posez la tronçonneuse sur un sol ferme, maintenez fermement sa poignée avant avec la main gauche et appuyez-la contre le sol. Pour les tronçonneuses comportant une poignée arrière au même niveau que le sol, insérez la pointe de votre pied droit dans la poignée arrière et appuyez-la contre le sol. Avec la main droite, tirez lentement sur le démarreur jusqu'à sentir une résistance, puis tirez-le d'un coup sec. Lorsque vous tirez sur le démarreur, n'enroulez pas son cordon autour de votre main. Ne relâchez pas le démarreur d'un coup, mais accompagnez-le pour qu'il s'enroule correctement.



Remarque : Désactivez toujours le frein de chaîne avant d'accélérer et de démarrer le travail de coupe. Sinon, cela peut provoquer une surchauffe et endommager des composants importants (par ex. : embrayage, composants du boîtier en polymère).

Manipuler le carburant et l'huile de chaîne

- Le moteur doit être lubrifié par une huile spécialement formulée pour les moteurs 2 temps à essence refroidis par air. Si ce type d'huile n'est pas disponible, utilisez une huile de qualité additionnée d'antioxydant dont il est expressément indiqué qu'elle est appropriée pour les moteurs 2 temps refroidis par air.
PROPORTION DE MÉLANGE RECOMMANDÉ : ESSENCE 40 : HUILE 1
- Soyez vigilant quand vous manipulez de l'essence. Évitez tout contact direct avec la peau et évitez d'inhaler les vapeurs de carburant. (Reportez-vous aux consignes d'assemblage P.9-P.13).

2. CONSIGNES DE SÉCURITÉ

- Utilisez de l'essence sans plomb de qualité intermédiaire avec un indice d'octane minimal de 89 ((R+M)/2).
- Effectuez un mélange de carburant suffisant pour quelques jours de travail seulement, sans jamais dépasser 30 jours de conservation.

Le mélange doit être conservé dans des récipients prévus pour le carburant uniquement. Pour le mélange :

1. Mesurez les quantités d'essence et d'huile à mélanger.
2. Versez un peu d'essence dans un bidon propre et homologué pour contenir du carburant. Versez toute l'huile dans le bidon à carburant. Versez le reste d'essence dans le bidon à huile et remuez bien avant de verser le mélange dans le bidon à carburant.
3. Remuez le bidon à carburant pendant au moins une minute. Placez une indication claire sur l'extérieur du bidon pour éviter qu'il ne soit confondu avec de l'essence ou d'autres bidons.



Le carburant est extrêmement inflammable. Ne fumez pas et n'approchez pas de flamme ou d'étincelles près du carburant.

Essuyez le bouchon du bidon et les parties qui l'entourent.

CARBURANT SANS HUILE (ESSENCE PURE) – L'utilisation de ce type de carburant endommagera gravement et très rapidement les pièces internes du moteur. HUILE POUR MOTEUR 4 TEMPS ou MOTEUR 2 TEMPS REFROIDI PAR EAU – L'utilisation de ces types d'huile peut provoquer l'encrassement de la bougie, le bouchage de l'orifice d'échappement ou le gommage des segments de piston.

- Pour une lubrification automatique et fiable de la chaîne et du guide-chaîne,

utilisez uniquement du lubrifiant pour chaîne et guide-chaîne de qualité et sans danger pour l'environnement.

- N'utilisez pas d'huile usée. Un contact fréquent avec de l'huile usée peut provoquer un cancer de la peau.

En outre, l'huile usée est dangereuse pour l'environnement. L'huile usée ou régénérée peut endommager la pompe à huile.

- Remplissez le réservoir d'huile pour chaîne à chaque remplissage de carburant. Un contrôle et un remplissage régulier du réservoir de carburant sont nécessaires. Prenez garde à ne pas renverser d'huile pour chaîne pendant le remplissage et ne remplissez pas trop le réservoir.

Utilisation et entretien de l'outil

- Ce produit n'est pas conçu pour tailler les haies ou couper des fagots de bois.
- Avant de commencer le travail : Faites tourner le moteur au ralenti et activez le frein de chaîne.

Accélérez à vitesse maximale pendant moins de trois secondes ; la chaîne ne doit pas tourner. Le bouclier de poignée avant doit être exempt de salissures et doit pouvoir bouger librement.

- Vérifiez que la chaîne s'arrête de bouger quand vous relâchez la gâchette d'accélération. Si la chaîne bouge alors que le moteur tourne au ralenti, contactez un service local pour la faire réparer et vérifier.
- La griffe d'abattage fait partie de la tronçonneuse. Elle doit être vissée sur la tronçonneuse avant sa première utilisation. Commencez et continuez à couper avec la tronçonneuse à vitesse maximale, plantez fermement la griffe d'abattage dans le bois (si possible) et poursuivez la coupe. Utiliser la griffe d'abattage pour abattre des arbres et scier des branches épaisses permet de garantir votre sécurité et de réduire les vibrations et votre fatigue.
- Tenez toujours fermement la tronçonneuse des deux mains quand son moteur est allumé.

Tenez toujours la tronçonneuse avec la main droite sur la poignée arrière et la

2. CONSIGNES DE SÉCURITÉ

main gauche sur la poignée avant. Tenez fermement les poignées de la tronçonneuse en les enserrant entre vos pouces et vos autres doigts.

- Veillez à maintenir vos mains et vos pieds éloignés des accessoires de coupe. Ne touchez jamais un accessoire de coupe en rotation avec votre main ou toute autre partie du corps. Toute position de coupe autre que celles indiquées est à proscrire pour cet appareil.
- Conservez en permanence des appuis de pieds solides et un bon équilibre. Soyez extrêmement prudent lorsque vous travaillez sur des terrains en pente ou sur un sol irrégulier. N'utilisez pas l'appareil depuis une échelle ou tout autre support instable. Ne tenez jamais l'outil au-dessus des épaules. N'essayez pas d'atteindre des endroits difficiles d'accès.
- Tenez-vous à gauche de l'entaille pendant le tronçonnage. N'exercez jamais de pression sur la tronçonneuse une fois en fin de coupe. Toute pression peut éjecter le guide-chaîne et la chaîne en rotation de la coupe ou de l'entaille et faire perdre le contrôle de la tronçonneuse pouvant alors entrer en contact avec l'utilisateur ou tout autre objet. Si la chaîne en rotation entre en contact avec un autre objet, une force de réaction peut diriger la chaîne en rotation vers l'utilisateur.
- Afin de réduire le risque de blessures pour les tiers et de dommages aux biens, ne laissez jamais la tronçonneuse fonctionner sans surveillance. Lorsque celle-ci n'est pas utilisée (par exemple, pendant une pause), éteignez-la et assurez-vous qu'aucune personne non autorisée ne l'utilise.
- N'utilisez pas votre tronçonneuse avec le verrou de gâchette activé. Couper avec le verrou de gâchette activé empêche l'utilisateur de contrôler correctement la tronçonneuse ou sa vitesse. Commencez et continuez de couper avec la tronçonneuse à vitesse maximale.
- En cas d'urgence, éteignez le moteur immédiatement : mettez l'interrupteur du moteur sur la position STOP ou 0. Éteignez toujours le moteur avant de poser la tronçonneuse ou de régler le guide-chaîne et la chaîne.
- Le frein de chaîne est un appareil qui arrête instantanément la chaîne en cas de recul de la tronçonneuse à cause d'un rebond. Normalement, le frein est

activé automatiquement par la force d'inertie. Il peut également être activé manuellement en poussant le bouclier de poignée avant vers l'avant et le bas. Pour désengager le frein, tirez le bouclier de la poignée avant vers la poignée arrière jusqu'à entendre un déclic.

Contrôlez toujours le bon fonctionnement du frein lors des inspections quotidiennes. Procédure de contrôle :

1) Éteignez le moteur.

2) Maintenez la tronçonneuse à l'horizontale, relâchez sa poignée frontale et percutez le nez du guide sur une souche ou une pièce de bois pour vérifier le bon fonctionnement du frein. L'enclenchement dépend de la taille du guide-chaîne.

Si le frein ne fonctionne pas, faites réviser et réparer l'outil par le revendeur.

- Suivez les consignes d'assemblage (p.35-p.39) pour la lubrification, le réglage de la tension de la chaîne, l'entretien et le remplacement des accessoires. Si la chaîne est mal lubrifiée, incorrectement tendue ou entretenue, cela peut provoquer sa casse et accroître le risque de rebond.
- Ne maintenez jamais la tronçonneuse avec une main seulement. Il vous sera plus difficile de contrôler les forces de réaction et d'empêcher le guide-chaîne et la chaîne de glisser (involontairement sur une longue distance) ou de rebondir (bouger rapidement de haut en bas ou en s'éloignant du tronçon) le long de la branche ou du tronçon.
- N'exercez jamais de pression sur la tronçonneuse une fois en fin de coupe. Toute pression peut éjecter le guide-chaîne et la chaîne en rotation de la coupe ou de l'entaille et faire perdre le contrôle de la tronçonneuse pouvant alors entrer en contact avec l'utilisateur ou tout autre objet.

Causes provoquant un rebond et prévention

Des forces de réaction peuvent survenir à tout moment lorsque la chaîne est en rotation. Ces forces de réactions peuvent entraîner des blessures corporelles

2. CONSIGNES DE SÉCURITÉ

graves. La puissance de la tronçonneuse utilisée pour couper du bois peut être inversée et se retourner vers l'utilisateur. Si la chaîne en rotation est soudainement et fortement ralentie ou stoppée en raison d'un contact avec un objet solide tel qu'une bûche ou une branche, ou si celle-ci est pincée, des forces de réaction peuvent survenir instantanément. Ces forces de réaction peuvent entraîner une perte de contrôle qui, à son tour, peut provoquer des blessures graves ou fatales. Comprendre les causes de ces forces de réaction peut vous aider à éviter tout effet de surprise et perte de contrôle. Si vous êtes surpris par un rebond, le risque d'accident est accru.

Un rebond par rotation peut survenir lorsque le bout supérieur du guide-chaîne entre en contact avec un objet alors que la chaîne est en rotation. La chaîne peut alors s'enfoncer dans l'objet et cesser de tourner temporairement. Le guide-chaîne se met alors à tressauter en direction de l'utilisateur dans une réaction inversée très rapidement.

Un rebond linéaire peut survenir lorsque le bois des deux côtés d'une entaille se resserre et pince la chaîne en rotation au bout du guide-chaîne. La chaîne peut alors s'arrêter immédiatement. La force de la chaîne est inversée, repoussant la tronçonneuse dans la direction opposée, c'est-à-dire vers l'utilisateur.

Chacune de ces réactions peut vous faire perdre le contrôle de l'outil, ce qui peut provoquer des blessures corporelles graves. Ne vous reposez pas exclusivement sur les dispositifs de sécurité intégrés à votre tronçonneuse. De nombreux facteurs influencent la survenue et la force des réactions de rebond. Cela inclut la vitesse de la chaîne, la vitesse à laquelle le guide-chaîne et la chaîne entrent en contact avec l'objet, l'angle du contact, l'état de la chaîne et d'autres facteurs. Les rebonds peuvent être évités en prenant les précautions appropriées suivantes :

1. Maintenez la tronçonneuse fermement avec les deux mains sur les poignées. Ne lâchez pas la tronçonneuse.
2. Sachez exactement où se trouve le nez du guide-chaîne à tout moment. Ne laissez jamais le nez du guide-chaîne entrer en contact avec un objet. Ne coupez

jamais de branches avec le nez du guide-chaîne. Soyez particulièrement prudent à proximité de grillages et lorsque vous coupez des branches fines et solides, des buissons de petite taille et de jeunes arbres pouvant facilement pincer la chaîne.

3. N'essayez pas d'atteindre des endroits difficiles à atteindre. Ne coupez jamais plus haut que vos épaules. N'essayez pas d'effectuer des coupes plongeantes si vous n'êtes pas familiarisé avec cette technique de coupe.
4. Commencez et continuez de couper à vitesse maximale. Ne coupez qu'une bûche à la fois.
5. Soyez extrêmement prudent lorsque vous insérez la chaîne dans une entaille préexistante.
6. Prenez garde aux mouvements de la bûche et aux autres forces pouvant faire en sorte que l'entaille se resserre et pince la chaîne.
7. Faites un entretien correct de la chaîne. Coupez systématiquement avec une chaîne correctement tendue et aiguisée. Utilisez exclusivement les guides et les chaînes de rechange spécifiés par le fabricant. Des chaînes et des guides de rechange inappropriés peuvent provoquer un rebond et/ou la casse de la chaîne.

Abattre un arbre

Voir notice de montage, page 29 à 30

- Si les opérations de coupe et d'abattage sont effectuées simultanément par deux personnes ou plus, la distance entre chacun des sites de travail doit être égale à au moins deux fois la hauteur de l'arbre à abattre. Les coupes doivent s'effectuer de manière à ce que les chutes d'arbres ne représentent pas de danger pour les biens et les personnes, ni pour les lignes électriques. En cas de contact d'un arbre avec une ligne électrique, prévenez immédiatement la compagnie en question. Le bruit du moteur peut couvrir tout signal d'avertissement.
- L'utilisateur doit se tenir en amont de l'arbre, celui-ci étant plutôt susceptible

2. CONSIGNES DE SÉCURITÉ

de rouler ou de glisser vers l'aval après sa chute.

- Avant le début de la coupe, il est indispensable de prévoir un chemin de repli et de dégager tous les obstacles. Le chemin de repli doit être dirigé vers l'arrière, en diagonale, du côté opposé à la direction de chute supposée.
- Avant le début de la coupe, examinez la courbe de l'arbre, l'emplacement des grosses branches et le sens du vent ; ces facteurs permettent d'anticiper la direction de la chute de l'arbre.
- Enlevez les éléments étrangers (cailloux, saletés, clous, agrafes, fils de fer, morceaux d'écorce) de l'arbre.
- Entaille d'abattage : Effectuez une entaille d'une profondeur égale à 1/3 du diamètre de l'arbre, perpendiculairement au sens de la chute. Effectuez l'entaille horizontale la plus basse en premier. Ainsi, la chaîne et le guide-chaîne ne risqueront pas d'être coincées dans le bois lorsque vous ferez la deuxième entaille.
- Trait d'abattage : 1). Le trait d'abattage doit être situé à environ 5 cm au-dessus de la ligne horizontale de l'entaille d'abattage, et il doit être strictement parallèle à celle-ci. Laissez entre l'entaille et le trait d'abattage une épaisseur de bois assez conséquente pour pouvoir constituer une charnière.

La charnière a pour but d'éviter que l'arbre ne pivote et tombe dans la mauvaise direction.

Ne la coupez pas.

- 2). À mesure que la tronçonneuse approche de la charnière, l'arbre doit commencer à vaciller. S'il existe une probabilité que l'arbre tombe dans la mauvaise direction ou penche vers l'arrière, enfoncez un coin en bois, en plastique ou en aluminium dans le trait pour forcer l'arbre à tomber dans la direction souhaitée.
- 3). Lorsque l'arbre commence à tomber, sortez la tronçonneuse du bois, coupez le moteur, posez la tronçonneuse par terre, puis éloignez-vous en suivant le chemin de repli prévu. Gardez bien l'équilibre et faites attention aux chutes éventuelles de branches.

Ébrancher et tronçonner

Voir notice de montage, page 31 à 34

- Un effet de traction vers l'avant se produit lorsque la chaîne en bas du guide est subitement stoppée après avoir été pincée, coincée ou après qu'elle soit entrée en contact avec un objet étranger dans le bois.

Cela a alors pour effet de tirer la tronçonneuse vers l'avant et l'utilisateur peut ainsi perdre le contrôle de l'outil. Cet effet de traction survient fréquemment si la griffe d'abattage de la tronçonneuse n'est pas fermement maintenue contre l'arbre ou la branche et si la chaîne ne tourne pas à vitesse maximale avant qu'elle entre en contact avec le bois.

Faites extrêmement attention quand vous coupez de petites broussailles ou de jeunes arbres, car le matériau fin peut se prendre dans la chaîne de l'outil, puis se rabattre violemment dans votre direction ou vous tirer en vous déséquilibrant.

Pour éviter d'être tiré vers l'avant :

1. Commencez toujours à couper alors que la chaîne tourne à vitesse maximale et que la griffe d'abattage est en contact avec le bois.
 2. Le risque de traction vers l'avant peut également être réduit en utilisant des coins permettant d'ouvrir l'entaille ou la coupure.
- Un effet de recul de l'outil se produit lorsque la chaîne en haut du guide est subitement stoppée après avoir été pincée, coincée ou après qu'elle soit entrée en contact avec un objet étranger dans le bois. Cela a alors pour effet de faire reculer rapidement la tronçonneuse en direction de l'utilisateur et peut provoquer une perte de contrôle de la tronçonneuse qui, à son tour, peut entraîner des blessures graves ou fatales. Cet effet de recul survient fréquemment lorsque le bout supérieur du guide est utilisé pour la coupe. Pour éviter un effet de recul de l'outil :

1. Prenez garde aux forces ou situation pouvant faire en sorte que la matière pince le bout supérieur de la chaîne. Ne coupez jamais plus d'une pièce à la fois.

2. CONSIGNES DE SÉCURITÉ

2. Ne faites pas pivoter la tronçonneuse lorsque vous retirez le guide d'une coupe plongeante ou d'une coupe par en dessous car la chaîne pourrait se pincer.
- L'ébranchage consiste à enlever les branches d'un arbre abattu. Pendant l'ébranchage, laissez les branches inférieures afin que le tronc reste en suspension au-dessus du sol. Lorsque vous tronçonnez des branches libres par en dessous, un pincement peut se produire ou la branche peut tomber, provoquant ainsi une perte de contrôle. Si la chaîne et le guide se retrouvent pincés, arrêtez le moteur et sortez la tronçonneuse en soulevant la branche. Tronçonnez les petites branches en une seule coupe. Coupez les branches sous tension en procédant du bas vers le haut pour éviter que la chaîne ne soit pincée.
 - Le débitage consiste à découper un tronc en rondins. Pour cela, il est très important de se tenir bien en équilibre, avec le poids du corps réparti sur les deux pieds. Si c'est possible, surélevez le tronc à l'aide de branches, de bûches ou de coins. Ne montez pas sur la pièce. Assurez-vous que celle-ci ne roulera pas vers le bas. Lorsque vous débitez un tronc placé sur un terrain en pente, placez-vous toujours en amont du tronc. Faites attention aux projections d'objets. Le bois éclaté doit être coupé avec beaucoup de prudence. Des éclats tranchants de bois peuvent être pincés et projetés dans la direction de l'utilisateur. Faites attention à ce que la chaîne ne touche jamais le sol.
 - Troncs sous tension : Risque de pincement ! Commencez toujours par une entaille sur le côté soumis à la compression. Ensuite, effectuez une coupe de tronçonnage sur le côté sous tension. Si la chaîne et le guide se retrouvent pincés, arrêtez le moteur et sortez la tronçonneuse du tronc. Seuls des professionnels bien formés doivent travailler dans une zone où les troncs, branches et racines sont enchevêtrés. Tirez les tronçons jusqu'à une zone exempte d'obstacles avant la coupe. Choisissez d'abord les tronçons exposés et dégagés.
 - Si le tronc est surélevé d'un seul côté, coupez environ 1/3 de son diamètre par en dessous, puis terminez la coupe par le dessus, de manière à rejoindre la

première entaille.

- Si le tronc est surélevé des deux côtés, coupez environ 1/3 de son diamètre par le dessus, puis coupez les 2/3 restants par en dessous, de manière à rejoindre la première entaille.
- Lorsque vous coupez toute la largeur d'un tronc en une seule fois, relâchez la pression à la fin de la coupe, mais sans desserrer les poignées, afin de garder le contrôle de l'appareil pendant toute l'opération. Coupez toujours le moteur avant de passer d'un arbre à un autre.

Si le diamètre du bois est suffisamment large pour pouvoir insérer un coin souple sans toucher la chaîne, utiliser le coin pour maintenir l'entaille ouverte et éviter tout pincement.

- Supportez les petites bûches sur un chevalet de sciage ou une autre bûche pendant le débitage.

Entretien

Voir notice de montage, page 35 à 45

PIÈCE	MESURE A PRENDRE	AVANT/APRÈS CHAQUE	TOUTES LES 10H
FILTRE À AIR	VERIFICATION	X	
	NETTOYAGE		X
	REPLACEMENT	LORSQUE CELA EST NECESSAIRE / CONSULTEZ LE GUIDE DE DEPANNAGE	
BOUGIE D'ALLUMAGE	VERIFICATION		X
	NETTOYAGE		X
	REPLACEMENT	LORSQUE CELA EST NECESSAIRE / CONSULTEZ LE GUIDE DE DEPANNAGE	
FILTRE A CARBURANT	VERIFICATION	X	
	NETTOYAGE		X
	REPLACEMENT	LORSQUE CELA EST NECESSAIRE / CONSULTEZ LE GUIDE DE DEPANNAGE	

2. CONSIGNES DE SÉCURITÉ

CHAÎNE	VERIFICATION	X	
	NETTOYAGE	X	
	REPLACEMENT	LORSQUE CELA EST NECESSAIRE / CONSULTEZ LE GUIDE DE DEPANNAGE	
	LUBRIFICATION	X	
	AFFUTAGE		X
GUIDE-CHAÎNE	VERIFICATION	X	
	NETTOYAGE	X	
	REPLACEMENT	LORSQUE CELA EST NECESSAIRE / CONSULTEZ LE GUIDE DE DEPANNAGE	
	LUBRIFICATION		X
PIGNON D'ENTRAÎNEMENT	VERIFICATION	X	
	NETTOYAGE	X	
CABLE DE DEMARREUR	VERIFICATION	X	
	REPLACEMENT	LORSQUE CELA EST NECESSAIRE / CONSULTEZ LE GUIDE DE DEPANNAGE	

- Avant de nettoyer, d'inspecter ou d'entretenir votre outil, vérifiez que le moteur est arrêté et froid. Respectez les consignes d'entretien périodique, les procédures de pré-utilisation et les routines d'entretien quotidiennes. Utilisez uniquement des pièces recommandées par le fabricant. Ne retirez et ne modifiez jamais les dispositifs de sécurité. Un entretien inapproprié, l'utilisation de pièces non approuvées ou la modification des dispositifs de sécurité peut entraîner un dommage grave à l'outil ou des blessures corporelles.
- Avant toute manipulation de maintenance, enlevez la bougie d'allumage conformément au mode d'emploi.
- Maintenez la chaîne, le guide et le pignon d'entraînement propres ; remplacez les pignons d'entraînement ou les chaînes usées. Maintenez la chaîne affûtée. Vous pouvez déterminer si une chaîne est émoussée lorsque du bois facile à couper devient difficile à entailler et lorsque des marques de brûlures apparaissent.

issent sur le bois. Maintenez la chaîne bien tendue.

- Pour le fonctionnement correct et efficace du frein de chaîne, la bande de freinage et le tambour d'embrayage doivent rester exempts de salissures, graisse et autres matières étrangères pouvant réduire la friction de la bande sur le tambour (se reporter aux consignes d'assemblage P.35).
- Il est très important de veiller à ce que la tension de la chaîne soit toujours appropriée. Si la tension est incorrecte, le guide risque de s'user rapidement et la chaîne risque de sauter facilement.

Veillez à correctement régler la tension notamment lorsque vous utilisez une chaîne neuve, car les chaînes neuves se détendent lors de leur première utilisation. Vérifiez la tension de la chaîne.

- La chaîne doit toujours rejeter une petite quantité d'huile. Ne faites jamais fonctionner la tronçonneuse sans huile de lubrification de chaîne. Si la chaîne fonctionne sans être lubrifiée, tout l'accessoire de coupe sera endommagé de façon irréversible et très rapidement. Vérifiez toujours la lubrification de la chaîne et le niveau d'huile dans le réservoir avant de commencer le travail. Nettoyez régulièrement le port d'huile pour chaîne et la rainure du guide.
- Mesurez la profondeur de la rainure à l'aide de la jauge de profondeur (accessoire spécial) dans la partie la plus utilisée pour couper. Si la profondeur de la rainure est inférieure à 6 mm, remplacez le guide. Sinon, les maillons d'entraînement froteront en bas de la rainure et les dents et les maillons intermédiaires ne glisseront pas correctement sur le guide.
- Une chaîne bien affûtée permet de couper dans le bois sans effort et en exerçant très peu de pression. N'utilisez jamais une chaîne émoussée ou endommagée, car cela entraîne un effort physique accru, une plus grande exposition aux vibrations, des résultats de coupe insatisfaisants et une usure accrue. Le diamètre de la lime à utiliser est de 4,0 mm. Les angles des dents doivent être conservés pendant l'affûtage. Angle d'affûtage : 30°, Angle de plaque latérale : 75°. Affûtez toujours de l'intérieur vers l'extérieur. La lime

2. CONSIGNES DE SÉCURITÉ

n'affûte que lorsqu'elle est déplacée vers l'avant, soulevez-la lorsque vous la déplacez vers l'arrière. Ne limez pas les maillons intermédiaires et les maillons d'entraînement. Faites pivoter légèrement la lime de temps à autre afin d'éviter un affûtage irrégulier.

Pour retirer les dépôts de limaille d'affûtage, utilisez une pièce de bois dur. Vérifiez l'angle avec la jauge de profondeur. Toutes les dents doivent faire la même longueur.



La chaîne comporte des arêtes très tranchantes. Utilisez toujours des gants de protection pour affûter la chaîne.

Des filtres à air encrassés nuisent à la performance du moteur, augmenteront la consommation de carburant et rendront le démarrage de l'outil plus difficile. Nettoyez régulièrement le filtre à air avec une brosse ou un système à air comprimé.

- Le carburateur est réglé de manière standard en usine. Le carburateur a été réglé pour une performance optimale et un rendement amélioré du carburant dans tous les modes d'utilisation. Le carburateur ne doit être réglé que par une personne autorisée.
- Si le moteur semble moins puissant, difficile à démarrer ou ne tourne pas correctement au ralenti, vérifiez d'abord la bougie d'allumage. Installez une nouvelle bougie après environ 100 heures d'utilisation ou avant si les électrodes sont fortement érodées. Nettoyez la bougie d'allumage si celle-ci est sale. Vérifiez l'écart des électrodes et réglez-le si nécessaire. L'écart recommandé est de 0,6-0,7 mm.
- Vérifiez et nettoyez régulièrement le pignon d'entraînement et le palier à aiguilles. Toute procédure d'entretien de la tronçonneuse autre que celles énumérées dans le mode d'emploi doit être effectuée par une personne autorisée. (Par exemple si des outils inappropriés sont utilisés pour démonter ou bloquer le volant moteur afin de démonter l'embrayage, des dommages

structuraux du volant moteur peuvent se produire et provoquer sa désintégration ultérieure).

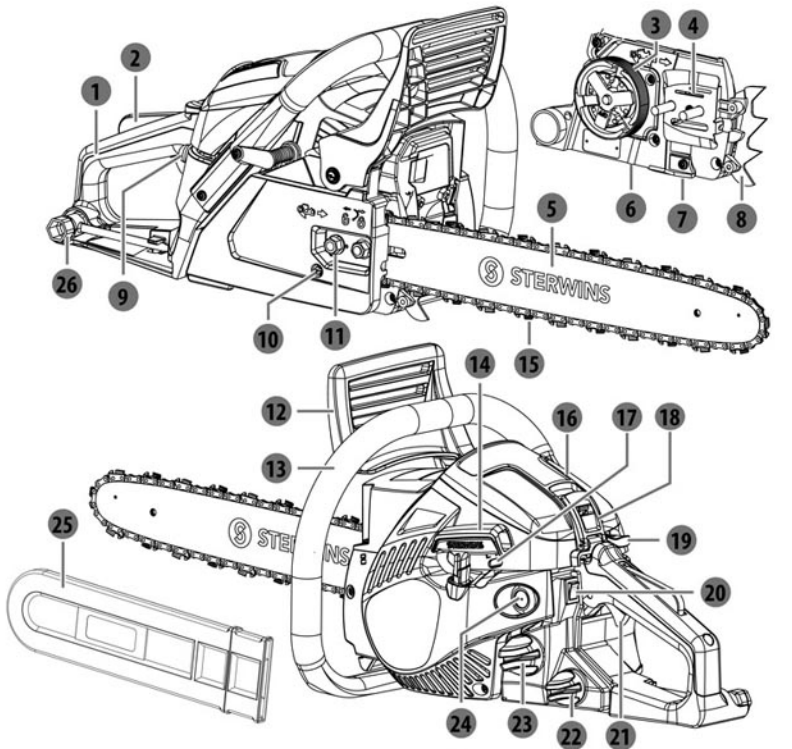
Transport et rangement

Voir notice de montage, page 46 à 47

	HIVERNAGE	PRODUIT CHAUD	PRODUIT FROID
EMPLACEMENT	Nettoyez le fond / l'intérieur / jamais en-dessous de 0°C / couvrez le produit	Attention, l'huile de chaîne peut continuer de s'écouler / aérez la pièce / jamais en-dessous de 0°C	Nettoyez le fond / l'intérieur / jamais en-dessous de 0°C
RÉSERVOIR D'HUILE	Vidangez-le	Laissez le produit refroidir	Dépressurisez le réservoir (ouvrez et fermez le capuchon)
RÉSERVOIR DE CARBURANT	Vidangez-le	Laissez le produit refroidir	Dépressurisez le réservoir (ouvrez et fermez le capuchon)
CHAÎNE	Retirez-la / nettoyez-la / protégez avec le manchon	Retirez-la / vérifiez qu'elle est affûtée / protégez avec le manchon	Retirez-la / vérifiez qu'elle est affûtée / protégez avec le manchon
GUIDE-CHAÎNE	Retirez-la / nettoyez-la / protégez avec le manchon	Retirez-le / nettoyez-le / protégez avec le manchon	Retirez-le / nettoyez-le / protégez avec le manchon
FILTRE À AIR	Nettoyez-le	Vérifiez-le	Vérifiez-le

2. CONSIGNES DE SÉCURITÉ

- Éteignez toujours le moteur avant de poser la tronçonneuse. Utilisez toujours le protège-guide lors du transport et du rangement de la tronçonneuse. Immobilisez l'appareil pendant son transport pour éviter des fuites de carburant, des dommages ou des blessures.
- Lorsque vous transportez votre tronçonneuse à la main, le moteur doit être éteint et la tronçonneuse doit se trouver dans la position appropriée : maintenez la poignée supérieure et éloignez le silencieux de votre corps ; le protège-guide (fourreau) doit être inséré sur la chaîne et le guide-chaîne qui doivent pointer vers le bas, dans la direction opposée à celle dans laquelle vous marchez.
- Pour transporter la tronçonneuse dans un véhicule, recouvrez la chaîne et le guide du protège-guide (fourreau). Attachez correctement votre tronçonneuse pour éviter qu'elle se retourne, que du carburant se renverse et que l'outil se détériore.
- Avant de ranger des outils électriques :
 1. Videz le réservoir de carburant, puis faites fonctionner le moteur jusqu'à ce qu'il s'éteigne parce que tout le carburant restant a été utilisé. Videz le réservoir d'huile.
 2. Nettoyez et entretenez soigneusement l'outil dans son intégralité.
 3. Rangez la tronçonneuse dans un endroit sec, hors de portée des enfants.



- | | |
|--------------------------------|-------------------------------------|
| ① Poignée arrière | ⑭ Poignée de lanceur |
| ② Verrou de gâchette de régime | ⑮ Chaîne |
| ③ Tambour d'embrayage | ⑯ Capot de filtre à air |
| ④ Orifice de lubrification | ⑰ Vis du ralenti |
| ⑤ Guide | ⑱ Levier de verrouillage |
| ⑥ Régulateur du débit d'huile | ⑲ Poignée de starter |
| ⑦ Attrape-chaîne | ⑳ Contact d'allumage |
| ⑧ Griffes d'abattage | ㉑ Gâchette du régime |
| ⑨ Poire d'amorçage | ㉒ Bouchon du réservoir d'huile |
| ⑩ Tendeur de chaîne | ㉓ Bouchon du réservoir de carburant |
| ⑪ Écrou | ㉔ Amortisseur |
| ⑫ Bouclier de poignée avant | ㉕ Protège-guide |
| ⑬ Poignée avant | ㉖ Clé à bougie |

4.SPÉCIFICATIONS TECHNIQUES

Modèle	PCS2-35.31	PCS2-40.31
Cylindrée du moteur	37,2 cm ³	40,1 cm ³
Puissance maximale (conformément à ISO 7293)	1.2Kw/1.6hp	1.45Kw/1.9hp
Régime à vide max.	12000 min ⁻¹	
Plage du régime de vitesse au ralenti	3000 ± 400 min ⁻¹	
Volume du réservoir de carburant	320 cm ³	
Volume du réservoir d'huile	160 cm ³	
Vitesse de la chaîne max.	22,86 m/s	
Pignon d'entraînement	6TX 9,525 mm (0,375")	
Poids (sans le guide-chaîne ni la chaîne, réservoir vide)	4,7 kg	4,75 kg
Poids (réservoir vide, avec guide et chaîne)	5,3 kg	5,4 kg
Type de carburant	Essence 95 sans plomb (Europe-US) Essence 92 sans plomb (Russie)	
Bougie d'allumage	CHAMPION RCJ7Y	
Type de chaîne	91P053X(Oregon)	91P057X(Oregon)
Pas spécifié	9,525 mm (0,375")	
Jauge spécifiée	1,27 mm (0,050")	
Type de guide-chaîne	140SDEA041(Oregon)	160SDEA041(Oregon)
Longueur de coupe utile	33 cm(330 mm)	37 cm(370 mm)
Lubrification	Pompe mécanique automatique	
Niveau de pression sonore (conformément à ISO 22868)	99,4 dB(A)	99,3 dB(A)
Incertitude K	3 dB(A)	3 dB(A)
Niveau de puissance sonore (conformément à ISO 22868)	109,2 dB(A)	109 dB(A)
Incertitude K	3,0 dB(A)	3,0 dB(A)
Niveau de puissance sonore garanti	114 dB(A)	114 dB(A)
Vibrations (conformément à ISO 22867)	Poignée avant : 5,62 m/s ² , Poignée arrière : 6,86 m/s ²	Poignée avant : 6,30 m/s ² , Poignée arrière : 7,43 m/s ²
Incertitude K	1,5 m/s ²	


DANGER ! Risque de blessure due à un démarrage accidentel.

Avertissement ! Avant tout dépannage, éteignez le moteur.

Les dysfonctionnements supposés sont souvent dus à des problèmes que l'utilisateur peut régler lui-même. Par conséquent, inspectez l'outil à l'aide de ce chapitre. Dans la plupart des cas, le problème peut être résolu rapidement.

Le moteur ne démarre pas	Le réservoir de carburant est vide	Remplissez le réservoir avec un mélange de carburant et d'huile	CLIENT
	Le réservoir de carburant est vide	Remplissez le réservoir avec du carburant	CLIENT
	Le filtre à carburant n'est pas bien placé (sur le fond)	Remplacez-le correctement ou remplacez-le	CLIENT
	L'interrupteur est sur la position OFF	Mettez l'interrupteur sur la position ON	CLIENT
	La poire d'amorçage n'est pas suffisamment pressée	Appuyez sur la poire d'amorçage jusqu'à ce que le carburant soit visible à l'intérieur (4 à 7 fois)	CLIENT
	La bougie d'allumage est sale	Retirez et nettoyez l'électrode avec une brosse de bougie d'allumage (brosse à poils ferreux)	CLIENT
	Le ressort de la bougie d'allumage ne correspond pas au connecteur	Retirez-le et remplacez la bougie d'allumage par une neuve	CLIENT

Le moteur ne démarre pas	La bougie d'allumage est défectueuse	Vérifiez si le ressort est encore sur le capuchon. Sinon remplacez-le par un neuf	CLIENT
	Le moteur est noyé	Fermez le démarreur, retirez la bougie d'allumage, nettoyez-la, retournez la machine et tirez sur le câble 5 à 10 fois pour vider le cylindre de carburant	CLIENT
	Le tuyau de carburant est percé	Retirez-le et remplacez-le par un neuf	SERVICE APRÈS-VENTES
	Le carburateur n'est pas bien ajusté	Recommencez la procédure de réglage du carburateur depuis le début	SERVICE APRÈS-VENTES
Le moteur manque de puissance	Le filtre à air est encrassé	Nettoyez-le ou remplacez-le par un neuf	CLIENT
	La bougie d'allumage est sale	Retirez et nettoyez l'électrode avec une brosse de bougie d'allumage (brosse à poils ferreux)	CLIENT
	Le filtre à carburant est bloqué	Remplacez-le par un neuf	SERVICE APRÈS-VENTES

Le moteur manque de puissance	La vis de vitesse du carburateur n'est pas bien ajustée	Recommencez la procédure de réglage du carburateur depuis le début	SERVICE APRÈS-VENTES
Performances de coupe insatisfaisantes	La chaîne n'est pas suffisamment tendue	Tendez-la correctement	CLIENT
	La chaîne est émoussée/endommagée	Affûtez-la ou remplacez-la par une neuve	CLIENT
	Le réservoir de lubrifiant est vide	Remplissez-le ou ajustez la consommation d'huile lorsque cela est possible	CLIENT
Vibrations	La chaîne est émoussée/endommagée	Affûtez-la ou remplacez-la par une neuve	CLIENT
	Ecrous / vis desserrés	Vissez les écrous / vis	CLIENT
Bruit excessif	Ecrous / vis desserrés	Vissez les écrous / vis	CLIENT
Le moteur n'atteint pas le régime de ralenti	Filtre à carburant bloqué	Remplacez-le par un neuf	SERVICE APRÈS-VENTES
	La vis de vitesse du ralenti du carburateur n'est pas bien ajustée	Recommencez la procédure de réglage du carburateur depuis le début	SERVICE APRÈS-VENTES

5.DÉPANNAGE

Le moteur ne s'arrête pas	L'interrupteur OFF est défectueux	Testez-le et remplacez-le par un neuf	SERVICE APRÈS-VENTES
	Le système de freinage est	Testez-le et remplacez-le par un neuf	SERVICE APRÈS-VENTES
	Le système de déclenchement est défectueux	Testez-le et remplacez-le par un neuf	SERVICE APRÈS-VENTES
	Le carburateur est défectueux	Testez-le et remplacez-le par un neuf	SERVICE APRÈS-VENTES
Surconsommation	Le carburateur n'est pas bien ajusté /	Recommencez la procédure de réglage du carburateur depuis le début	SERVICE APRÈS-VENTES
	Fuite de carburant liée à un montage défectueux (tuyau percé/mauvais raccord)	Localisez la fuite et remplacez la pièce par une neuve	SERVICE APRÈS-VENTES
	Fuite d'huile liée à un montage défectueux (tuyau percé/mauvais raccord)	Localisez la fuite et remplacez la pièce par une neuve	SERVICE APRÈS-VENTES

Perte de la chaîne	La lame est de mauvaise dimension	Le client doit se référer au mode d'emploi pour identifier la chaîne / le guide adapté	CLIENT
	La chaîne n'est pas suffisamment tendue	Serrez-la à l'aide de la vis de serrage de chaîne	CLIENT
	Le carter de protection de la lame n'est pas bien en place	Retirez le carter et veillez à le mettre en place correctement, en le serrant suffisamment	CLIENT
Rupture de la chaîne	La chaîne est trop tendue	Dévissez la vis de serrage de chaîne	CLIENT
	La chaîne n'est pas suffisamment lubrifiée	Vérifiez si le réservoir d'huile est vide et remplissez-le le cas échéant	CLIENT
		La pompe à huile est défectueuse, remplacez-la	SERVICE APRÈS-VENTES
		Vérifiez le réglage de la consommation d'huile et ajustez-la	CLIENT
	La chaîne est usée	Retirez-la et remplacez-la par une neuve	CLIENT

5.DÉPANNAGE

Chaîne entraînée au démarrage du moteur	Une étape de la procédure d'allumage a été oubliée	Appuyez sur la gâchette et relâchez-la	CLIENT
	La gâchette est bloquée sur la position ON	Retirez le couvercle de la gâchette et remplacez-le par un neuf	SERVICE APRÈS-VENTES
Fuite d'huile	Fuite de lubrifiant liée à un montage défectueux (tuyau percé/mauvais raccord)	Localisez la fuite et remplacez la pièce par une neuve	SERVICE APRÈS-VENTES
	Le lubrifiant continue de s'écouler par capillarité	Contactez le service après-ventes pour vérifier si la pompe à huile n'est pas endommagée. Sinon, ce phénomène est normal, laissez la tronçonneuse refroidir tout en protégeant le sol (carton, serviette ...)	CLIENT
Fuite de carburant	Fuite de carburant liée à un montage défectueux (tuyau percé/mauvais raccord)	Localisez la fuite et remplacez la pièce par une neuve	SERVICE APRÈS-VENTES

Rupture du guide-chaîne	Le carter de protection de la lame n'est pas bien en place	Retirez le carter et veillez à le mettre en place correctement, en le serrant suffisamment	CLIENT
La chaîne ne s'arrête pas lorsque la gâchette est relâchée	La gâchette est bloquée sur la position ON	Retirez le couvercle de la gâchette et remplacez-le par un neuf	SERVICE APRÈS-VENTES
	Le guide est coincée sur une branche	Veillez à démarrer la coupe à 3-4 cm sous la branche puis coupez-la par le dessus	SERVICE APRÈS-VENTES
	Le carburateur est bloqué sur la position ON	Retirez le couvercle de la gâchette et remplacez-le par un neuf	SERVICE APRÈS-VENTES
Projection de copeaux de bois	La chaîne est émoussée	Affûtez-la ou remplacez-la par une neuve	CLIENT
	La chaîne est usée	Retirez-la et remplacez-la par une neuve	CLIENT
Chaîne desserrée durant l'utilisation	La chaîne est usée	Retirez-la et remplacez-la par une neuve	CLIENT
	Le système de serrage est usé	Retirez-le et remplacez-le par un neuf	SERVICE APRÈS-VENTES
	La chaîne/le guide n'est pas bien en place	Retirez-la/le et ajustez-la/le	CLIENT

5. DÉPANNAGE

Le câble de démarreur est bloqué	Le ressort intérieur est cassé	Retirez-le et remplacez-le par un neuf	SERVICE APRÈS-VENTES
	Une pièce de la machine le bloque (par ex. vis dévissée en raison des vibrations)	Trouvez la pièce responsable du blocage et remettez-la en place	SERVICE APRÈS-VENTES
	Le moteur est hors d'usage	Retirez-le et remplacez-le par un neuf	SERVICE APRÈS-VENTES
Le câble de démarreur est cassé	Le ressort intérieur est perdu	Retirez-le et remplacez-le par un neuf	SERVICE APRÈS-VENTES
	L'utilisateur l'a trop serré et l'a cassé	Retirez-le et remplacez-le par un neuf	SERVICE APRÈS-VENTES
	Le moteur est presque hors d'usage	Retirez-le et remplacez-le par un neuf	SERVICE APRÈS-VENTES

6. MISE AU REBUT ET RECYCLAGE

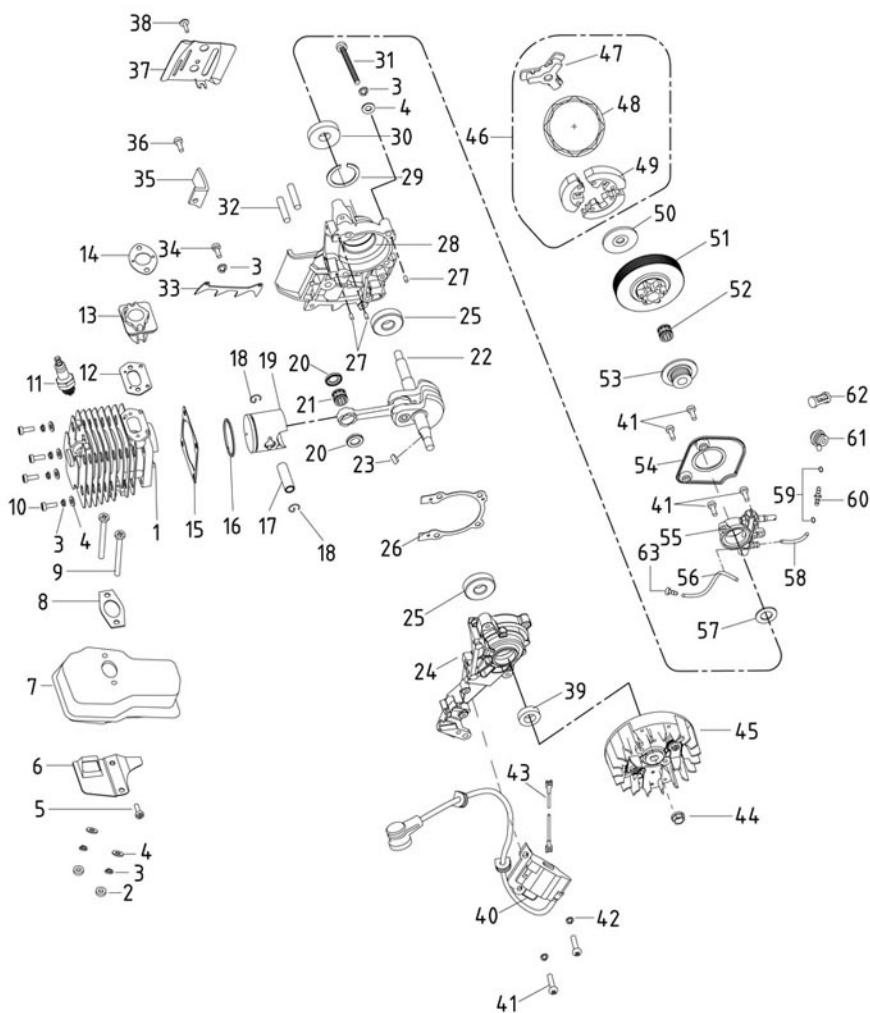


Ne versez jamais l'huile de chaîne restante ou le carburant pour moteur 2 temps restant dans une canalisation d'évacuation, dans les égouts ou dans la terre. Au contraire, mettez-les au rebut d'une manière appropriée et respectueuse de l'environnement, par exemple dans une déchèterie ou un point de collecte spécifique.

Si votre outil n'est plus fonctionnel ou si vous n'en avez plus besoin, ne le jetez pas avec vos ordures ménagères, mais mettez-le au rebut d'une manière respectueuse de l'environnement. Videz entièrement le réservoir de carburant et le réservoir d'huile/lubrifiant, et déposez le carburant et l'huile restants dans une déchèterie ou un point de collecte spécifique. Mettez également l'outil au rebut dans un point de collecte/recyclage approprié. Cela permet le tri et le recyclage des pièces en métal et en plastique. Des informations concernant la mise au rebut des matériaux et des appareils sont disponibles auprès des administrations locales.

1. Les produits STERWINS sont conçus selon les standards de qualité des produits grand public les plus exigeants. Les produits STERWINS sont couverts par une garantie de 36 mois à compter de leur date d'achat. Cette garantie s'applique à tout défaut de fabrication ou de matériau. Aucune autre réclamation n'est recevable, quelle qu'en soit la nature, qu'elle soit directe ou indirecte, qu'elle porte sur des personnes et/ou sur du matériel.
 2. Dans l'éventualité d'un problème ou d'un défaut, vous devez toujours en premier lieu consulter votre distributeur STERWINS. Dans la plupart des cas, le distributeur STERWINS pourra résoudre le problème ou corriger le défaut.
 3. Les réparations et les remplacements de pièces ne prolongent pas la période de garantie initiale.
 4. Les problèmes qui découlent de l'usure ou d'un usage impropre ne sont pas couverts par la garantie. Cela comprend entre autres les interrupteurs, les coupe-circuit de protection et les moteurs, dans les cas d'usure.
- 5. Votre réclamation relative à la garantie ne peut être traitée que si :**
- Vous pouvez fournir une preuve d'achat dûment datée sous la forme d'un reçu.
 - Aucune réparation et/ou aucun changement de pièces n'ont été effectués par un tiers.
 - L'outil n'a pas été soumis à un usage impropre (surcharge de l'outil ou utilisation d'accès soires non approuvés).
 - Aucun dégât n'a été causé par des influences extérieures ou des corps étrangers, tels que du sable ou des pierres.
 - Aucun dommage n'a été causé par le non-respect des consignes de sécurité et des instructions d'utilisation.
6. Les dispositions de la garantie s'appliquent en conjonction avec nos conditions de vente et de livraison.
 7. Les outils défectueux renvoyés à STERWINS par l'intermédiaire de votre distributeur STERWINS seront pris en charge par STERWINS uniquement s'ils sont correctement emballés. Si le consommateur renvoie directement à STERWINS des produits défectueux, STERWINS ne pourra prendre en charge ces produits que si le consommateur paie les frais d'expédition.
 8. Les produits livrés mal emballés ne seront pas acceptés par STERWINS.

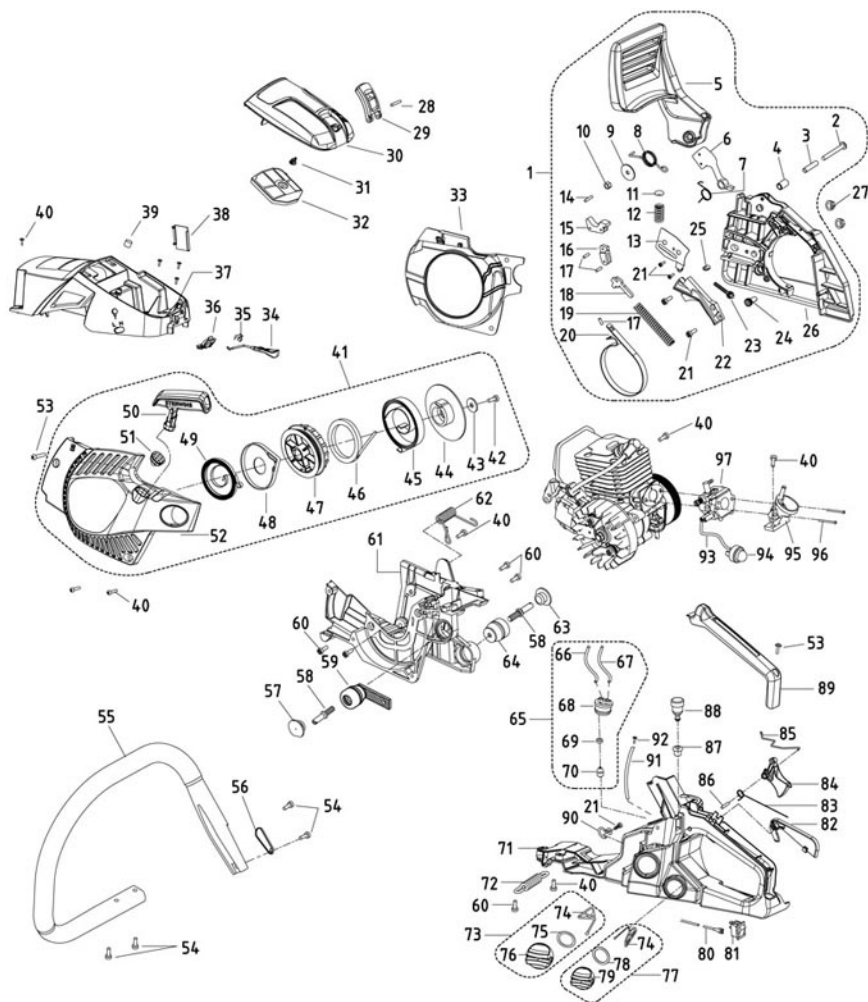
8. VUE ÉCLATÉE ET LISTE DES PIÈCES (MOTEUR)



8.VUE ÉCLATÉE ET LISTE DES PIÈCES (MOTEUR)

N° de pièce	Description	N° de pièce	Description
1	Cylindre	46	Embrayage centrifuge
2	Écrou M5	47	Fixation
3	Rondelle élastique 5	48	Ressort d'embrayage
4	Rondelle plate 5	49	Cale
5	Vis M5x14	50	Rondelle d'embrayage
6	Capot de silencieux	51	Tambour d'embrayage
7	Silencieux	52	Roulement à aiguilles 10x13x13
8	Joint de silencieux	53	Vis sans fin
9	Vis de silencieux	54	Capot de pompe à huile
10	Vis M5x20	55	Pompe à huile
11	Bougie d'allumage	56	Durite d'huile 3x6,5x75
12	Joint de tubulure d'admission	57	Rondelle 10x18x1
13	Tubulure d'admission	58	Durite d'alimentation en huile 3x6,5x68
14	Joint de carburateur	59	Circlip de durite d'huile
15	Joint de cylindre	60	Joint de durite d'huile
16	Bague de piston	61	Buse d'huile
17	Goupille de piston	62	Cadre de filtre à huile
18	Circlip de goupille de piston	63	Gicleur à huile
19	Piston		
20	Rondelle anti-friction		
21	Roulement à aiguilles 10x14x11		
22	Vilebrequin		
23	Clavette demi-lune 3x3,5x10		
24	Carter moteur gauche		
25	Roulement à billes 6201		
26	Joint de carter moteur		
27	Goupille 3x9		
28	Carter moteur droit		
29	Circlip pour trou 32		
30	Joint à huile 12x32x5,5		
31	Vis M5x30		
32	Boulon AYM8x26		
33	Griffe d'abattage		
34	Vis M5x12		
35	Attrape-chaîne		
36	Vis d'attrape-chaîne		
37	Capot d'orifice de lubrification		
38	Vis M4x10		
39	Joint à huile 12x22x7		
40	Démarrreur		
41	Vis M4x14		
42	Rondelle élastique 4		
43	Câble		
44	Écrou M8x1		
45	Magnéto		

8. VUE ÉCLATÉE ET LISTE DES PIÈCES (BOITIER)



8.VUE ÉCLATÉE ET LISTE DES PIÈCES (BOITIER)

N° de pièce	Description	N° de pièce	Description	N° de pièce	Description
1	Ensemble capot d'embrayage	46	Corde de lanceur	91	Tube 3,5x6,5x72
2	Vis M5x40	47	Enrouleur de corde	92	Vis auto-taraudeuse ST4,2x14
3	Manchon de tube 5x6,3x30	48	Capot de spire inférieure	93	Durite de pompe à carburant
4	Manchon 6,3x9x15	49	Spire inférieure		
5	Bouclier de poignée avant	50	Poignée de lanceur	94	Poire d'amorçage
6	Contrepoids	51	Chemise	95	Tubulure d'entrée d'air
7	Ressort de contrepoids	52	Capot de lanceur	96	Vis de carburateur
8	Ressort de bielle de torsion	53	Vis auto-taraudeuse ST4,8x19	97	Carburateur
9	Rondelle 5,2x20x1,2	54	Vis auto-taraudeuse ST4,8x25		
10	Écrou M5	55	Poignée avant		
11	Base de ressort	56	Capot de ressort de bielle de torsion		
12	Ressort de support	57	Capot anti-poussière gauche		
13	Capot de tendeur	58	Boulon		
14	Goupille 3x14	59	Amortisseur gauche		
15	Lever principal	60	Vis M5x14		
16	Lever secondaire	61	Base du moteur		
17	Goupille 3x9	62	Ressort de poignée avant		
18	Bielle de frein	63	Capot anti-poussière droit		
19	Ressort de frein	64	Amortisseur droit		
20	Lame de frein	65	Ensemble alimentation en carburant		
21	Vis auto-taraudeuse ST4,2x9,5	66	Durite d'alimentation en carburant		
22	Capot de ressort de frein	67	Durite de vidange		
23	Vis de tension de la chaîne	68	Base de durite de carburant		
24	Bloc de tension de la chaîne	69	Contrepoids		
25	Tendeur de chaîne	70	Filtre à carburant		
26	Capot d'embrayage	71	Poignée arrière		
27	Écrou M8	72	Ressort de poignée arrière		
28	Goupille 3x31	73	Ensemble bouchon de réservoir de carburant		
29	Lever de verrouillage	74	Fixation		
30	Capot de filtre à air	75	Joint torique 24,7x3,65		
31	Écrou de filtre à air	76	Bouchon de réservoir de carburant		
32	Filtre à air	77	Ensemble bouchon du réservoir d'huile		
33	Capot guide de flux d'air	78	Joint torique 20x3,1		
34	Poignée de starter	79	Bouchon de réservoir d'huile		
35	Patin de poignée de starter	80	Câble de terre		
36	Capot anti-poussière	81	Contact d'allumage		
37	Carter de cylindre	82	Verrou de gâchette de régime		
38	Bloc anti-gel	83	Ressort de bielle de torsion de gâchette		
39	Patin anti-vibration	84	Gâchette du régime		
40	Vis auto-taraudeuse ST4,8x16	85	Bielle de régime		
41	Ensemble lanceur	86	Goupille 5x24		
42	Vis auto-taraudeuse ST4,8x13	87	Siège de soupape		
43	Rondelle plate 5	88	Ensemble soupape		
44	Cliquet de lanceur	89	Capot de poignée arrière		
45	Spire supérieure	90	Circlip de buse à huile		

