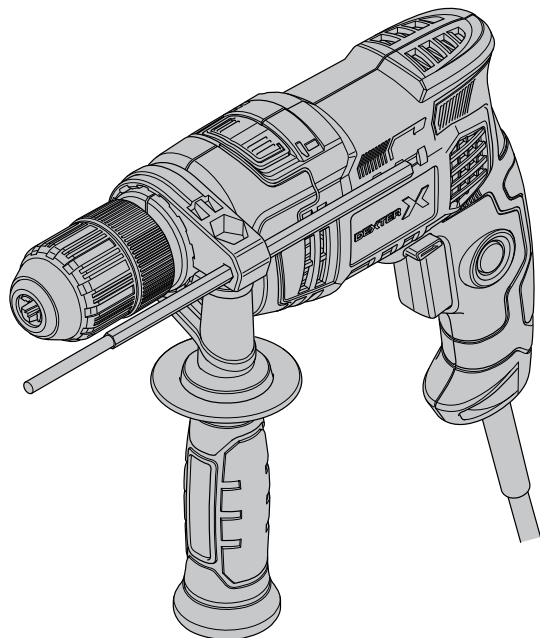


# DEXTER



## Impact Drill 650ID2.5



- FR** PERCEUSE À PERCUSSION 650 W
- ES** TALADRO PERCUTORA 650 W
- PT** BERBEQUIM COM PERCUSSÃO 650 W
- IT** TRAPANO A FILO CON PERCUSSIONE 650 W
- EL** ΚΡΟΥΣΤΙΚΟ ΔΡΑΠΑΝΟ 650 W
- PL** WIERTARKA UDAROWA 650 W
- UA** УДАРНИЙ ДРИЛЬ, 650 Вт
- RO** MAȘINĂ DE GĂURIT CU PERCUȚIE 650 W
- EN** IMPACT DRILL 650 W



EAN CODE : 3276007097740

**FR** Mentions Légales  
& Consignes de Sécurité

**ES** Instrucciones Legales  
y de Seguridad

**PT** Avisos Legais e  
Instruções de Segurança

**IT** Istruzioni Legali e  
di Sicurezza

**EL** Νομικό σημείωμα  
και οδηγίες ασφαλείας

**PL** Uwagi Prawne i  
Instrukcja Bezpieczeństwa

**UA** Керівництво з Техніки  
Безпеки і Правовим нормам

**RO** Manual privind siguranța  
și aspectele juridice

**EN** Legal & Safety  
Instructions





Pour réduire le risque de blessures, l'utilisateur doit lire le manuel d'utilisation.



En conformité avec les normes réglementaires de sécurité des directives européennes



Outil de classe II – Double isolation – Ne nécessite pas de fiche avec mise à la terre.



Indique un risque de blessures corporelles, de mort ou de détérioration de l'outil si les consignes de cette notice d'utilisation ne sont pas respectées.



Risque de choc électrique.



Les appareils électriques ou électroniques défectueux et/ou usagés doivent être déposés dans des centres de recyclage appropriés.



Débranchez immédiatement la fiche de la prise secteur si le cordon d'alimentation est endommagé et débranchez-la pendant l'entretien.



Portez une protection oculaire.



Portez un masque anti-poussière.



Ce produit est recyclable. S'il n'est plus utilisable, veuillez le déposer dans un centre de recyclage de déchets.



En conformité avec les normes réglementaires de sécurité des directives russes



En conformité avec les normes réglementaires de sécurité des directives ukrainiennes



Porter une protection auditive.

1. Domaine d'utilisation

2. Consignes de sécurité

3. Description

4. Caractéristiques techniques

5. Avant la mise en service de l'appareil

6. Fonctionnement

7. Entretien

8. Dépannage

9. Mise au rebut et recyclage

10. Garantie

11. Déclaration CE

## 1. UTILISATION PRÉVUE

Cet outil est conçu pour percer avec percussion de la brique, du béton et de la pierre, ainsi que pour percer du bois, du métal et du plastique avec les accessoires appropriés. N'utilisez pas les accessoires de l'outil pour effectuer des travaux autres que ceux pour lesquels ils ont été conçus ! Toutes les autres applications sont expressément interdites.

N'utilisez pas les machines dans des environnements très froids ou humides ou présentant d'autres conditions extrêmes.

## 2. CONSIGNES DE SÉCURITÉ

### Avertissements de sécurité généraux pour l'outil électrique



**AVERTISSEMENT** Lire tous les avertissements de sécurité, les instructions, les illustrations et les spécifications fournis avec cet outil électrique. Ne pas suivre les instructions énumérées ci-dessous peut provoquer un choc électrique, un incendie et/ou une blessure sérieuse.

**Conserver tous les avertissements et toutes les instructions pour pouvoir s'y reporter ultérieurement.** Le terme "outil électrique" dans les avertissements fait référence à votre outil électrique alimenté par le secteur (avec cordon d'alimentation) ou votre outil électrique fonctionnant sur batterie (sans cordon d'alimentation).

#### 1) Sécurité de la zone de travail

##### a) Conserver la zone de travail propre et bien éclairée.

*Les zones en désordre ou sombres sont propices aux accidents.*

## 2. CONSIGNES DE SÉCURITÉ

- b) Ne pas faire fonctionner les outils électriques en atmosphère explosive, par exemple en présence de liquides inflammables, de gaz ou de poussières.**

*Les outils électriques produisent des étincelles qui peuvent enflammer les poussières ou les fumées.*

- c) Maintenir les enfants et les personnes présentes à l'écart pendant l'utilisation de l'outil électrique.**

*Les distractions peuvent vous faire perdre le contrôle de l'outil.*

### 2) Sécurité électrique

- a) Il faut que les fiches de l'outil électrique soient adaptées au socle.**

**Ne jamais modifier la fiche de quelque façon que ce soit. Ne pas utiliser d'adaptateurs avec des outils électriques à branchement de terre.** *Des fiches non modifiées et des socles adaptés réduisent le risque de choc électrique.*

- b) Éviter tout contact du corps avec des surfaces reliées à la terre telles que les tuyaux, les radiateurs, les cuisinières et les réfrigérateurs. // existe un risque accru de choc électrique si votre corps est relié à la terre.**

## 2. CONSIGNES DE SÉCURITÉ

- c) **Ne pas exposer les outils électriques à la pluie ou à des conditions humides.** *La pénétration d'eau à l'intérieur d'un outil électrique augmente le risque de choc électrique.*
  - d) **Ne pas maltraiter le cordon. Ne jamais utiliser le cordon pour porter, tirer ou débrancher l'outil électrique. Maintenir le cordon à l'écart de la chaleur, du lubrifiant, des arêtes vives ou des parties en mouvement.** *Des cordons endommagés ou emmêlés augmentent le risque de choc électrique.*
  - e) **Lorsqu'on utilise un outil électrique à l'extérieur, utiliser un prolongateur adapté à l'utilisation extérieure.** *L'utilisation d'un cordon adapté à l'utilisation extérieure réduit le risque de choc électrique.*
  - f) **Si l'usage d'un outil électrique dans un emplacement humide est inévitable, utiliser une alimentation protégée par un dispositif à courant différentiel résiduel (RCD).** *L'usage d'un RCD réduit le risque de choc électrique.*
- ### 3) Sécurité des personnes
- a) **Rester vigilant, regarder ce que vous êtes en train de faire et faire preuve de bon sens dans votre utilisation de l'outil électrique. Ne pas utiliser un outil électrique lorsque vous êtes fatigué ou sous l'emprise de drogues, de l'alcool ou de médicaments.** *Un moment d'inattention en cours*

## 2. CONSIGNES DE SÉCURITÉ

*d'utilisation d'un outil électrique peut entraîner des blessures graves.*

- b) Utiliser un équipement de protection individuelle. Toujours porter une protection pour les yeux.** *Les équipements de protection individuelle tels que les masques contre les poussières, les chaussures de sécurité antidérapantes, les casques ou les protections auditives utilisés pour les conditions appropriées réduisent les blessures.*
- c) Éviter tout démarrage intempestif. S'assurer que l'interrupteur est en position arrêt avant de brancher l'outil au secteur et/ou au bloc de batteries, de le ramasser ou de le porter.** *Porter les outils électriques en ayant le doigt sur l'interrupteur ou brancher des outils électriques dont l'interrupteur est en position marche est source d'accidents.*
- d) Retirer toute clé de réglage avant de mettre l'outil électrique en marche.** *Une clé laissée fixée sur une partie tournante de l'outil électrique peut donner lieu à des blessures.*
- e) Ne passe précipiter. Garder une position et un équilibre adaptés à tout moment.** *Cela permet un meilleur contrôle de l'outil électrique dans des situations inattendues.*
- f) S'habiller de manière adaptée. Ne pas porter de vêtements amples ou de bijoux. Garder les cheveux et les vêtements à distance des parties en mouvement.**



## 2. CONSIGNES DE SÉCURITÉ

*Des vêtements amples, des bijoux ou les cheveux longs peuvent être pris dans des parties en mouvement.*

- g) Si des dispositifs sont fournis pour le raccordement d'équipements pour l'extraction et la récupération des poussières, s'assurer qu'ils sont connectés et correctement utilisés.** *Utiliser des collecteurs de poussière peut réduire les risques dus aux poussières.*
- h) Rester vigilant et ne pas négliger les principes de sécurité de l'outil sous prétexte que vous avez l'habitude de l'utiliser.** *Une fraction de seconde d'inattention peut provoquer une blessure grave.*
- 4) Utilisation et entretien de l'outil électrique**
- a) Ne pas forcer l'outil électrique. Utiliser l'outil électrique adapté à votre application.** *L'outil électrique adapté réalise mieux le travail et de manière plus sûre au régime pour lequel il a été construit.*
- b) Ne pas utiliser l'outil électrique si l'interrupteur ne permet pas de passer de l'état de marche à arrêt et inversement.** *Tout outil électrique qui ne peut pas être commandé par l'interrupteur est dangereux et il faut le réparer.*
- c) Débrancher la fiche de la source d'alimentation et/ou enlever le bloc de batteries, s'il est amovible, avant tout réglage, changement d'accessoires ou avant de ranger l'outil électrique.** *De telles mesures*

## 2. CONSIGNES DE SÉCURITÉ

*de sécurité préventives réduisent le risque de démarrage accidentel de l'outil électrique.*

- d) Conserver les outils électriques à l'arrêt hors de la portée des enfants et ne pas permettre à des personnes ne connaissant pas l'outil électrique ou les présentes instructions de le faire fonctionner.**

*Les outils électriques sont dangereux entre les mains d'utilisateurs novices.*

- e) Observer la maintenance des outils électriques et des accessoires. Vérifier qu'il n'y a pas de mauvais alignement ou de blocage des parties mobiles, des pièces cassées ou toute autre condition pouvant affecter le fonctionnement de l'outil électrique. En cas de dommages, faire réparer l'outil électrique avant de l'utiliser.** *De nombreux accidents sont dus à des outils électriques mal entretenus.*

- f) Garder affûtés et propres les outils permettant de couper.** *Des outils destinés à couper correctement entretenus avec des pièces coupantes tranchantes sont moins susceptibles de bloquer et sont plus faciles à contrôler.*

- g) Utiliser l'outil électrique, les accessoires et les lames etc., conformément à ces instructions, en tenant compte des conditions de travail et du travail à réaliser.** *L'utilisation de l'outil électrique pour*

## 2. CONSIGNES DE SÉCURITÉ

*des opérations différentes de celles prévues peut donner lieu à des situations dangereuses.*

**h) Il faut que les poignées et les surfaces de préhension restent sèches, propres et dépourvues d'huiles et de graisses.** *Des poignées et des surfaces de préhension glissantes rendent impossibles la manipulation et le contrôle en toute sécurité de l'outil dans les situations inattendues.*

### 5) Entretien

**a) Faire entretenir l'outil électrique par un réparateur qualifié utilisant uniquement des pièces de rechange identiques.** *Cela assure le maintien de la sécurité de l'outil électrique.*

## Avertissements de sécurité pour les perceuses

### Instructions de sécurité pour toutes les opérations

**a) Porter des protecteurs d'oreille lors de l'utilisation de la perceuse à percussion.** *L'exposition au bruit peut provoquer une perte d'audition.*

**b) Utiliser la ou les poignées auxiliaires.** La perte de contrôle peut provoquer des blessures.

**c) Sécuriser (caler) correctement l'outil avant de l'utiliser.** *Cet outil produit un couple de sortie*

## 2. CONSIGNES DE SÉCURITÉ

*élevé et s'il n'est pas correctement sécurisé (calé) pendant son utilisation, une perte de contrôle peut se produire et provoquer des blessures.*

- d) Tenir l'outil électrique par les surfaces de préhension isolées, au cours des opérations pendant lesquelles l'accessoire de coupe peut être en contact avec un câblage caché ou avec son propre cordon.** *Un accessoire de coupe en contact avec un fil «sous tension» peut «mettre sous tension» les parties métalliques exposées de l'outil électrique et provoquer un choc électrique chez l'opérateur.*

**Instructions de sécurité pour l'utilisation de forets longs.**

- a) Ne jamais utiliser à une vitesse supérieure à la vitesse assignée maximale du foret.** *À des vitesses supérieures, le foret est susceptible de se plier s'il peut tourner librement sans être en contact avec la pièce à usiner, ce qui provoque des blessures.*
- b) Toujours commencer à percer à faible vitesse et en mettant l'embout du foret en contact avec la pièce à usiner.** *À des vitesses supérieures, le foret est susceptible de se plier s'il peut tourner librement sans être en contact avec la pièce à usiner, ce qui provoque des blessures.*

## 2. CONSIGNES DE SÉCURITÉ

- c) **Appliquer une pression uniquement sur le foret et ne pas appliquer de pression excessive.** *Les forets peuvent se plier, ce qui peut provoquer leur casse ou une perte de contrôle, et donc des blessures.*
- Dans la mesure du possible, utilisez toujours un étau ou un serre-joint pour fixer la pièce travaillée.
  - Éteignez toujours la perceuse avant de la poser.
  - Veillez à ce que l'éclairage soit adapté.
  - Veillez à ce qu'il n'y ait pas de risque de trébucher sur un objet dans l'aire de travail.
  - Utilisez exclusivement des embouts en bon état.
  - Avant de percer, vérifiez qu'il y a un espace suffisant pour le foret ou la mèche sous la pièce à travailler.
  - Ne touchez pas l'embout après utilisation. Il sera brûlant.
  - Veillez à ne jamais placer vos mains sous la pièce travaillée.
  - N'enlevez jamais avec vos mains les copeaux, résidus et poussières présents près de l'embout.
  - Ne laissez jamais traîner de chiffon, de ficelle, ni aucun objet similaire dans l'aire de travail.
  - La pièce travaillée doit être correctement soutenue.

## 2. CONSIGNES DE SÉCURITÉ

- Si vous êtes interrompu pendant l'utilisation de la perceuse, terminez l'opération en cours, puis éteignez la perceuse avant de regarder ailleurs.
- Vérifiez régulièrement que tous les écrous, boulons et autres fixations sont correctement serrés.
- Pendant l'utilisation de la perceuse, utilisez des équipements de sécurité, dont : des lunettes de sécurité ou une protection faciale complète, une protection auditive et des vêtements protecteurs, y compris des gants de sécurité. Portez un masque antipoussière si le perçage génère des poussières.
- Les enfants et les personnes fragiles ne doivent pas utiliser cet outil. S'il y a des enfants dans l'aire d'utilisation de l'outil, ils doivent faire l'objet d'une surveillance constante. Vous devez également impérativement respecter les réglementations concernant la prévention des accidents en vigueur dans votre région.
- Il est impossible d'éliminer tous les facteurs de risques résiduels, même si les instructions d'utilisation de l'outil sont respectées.

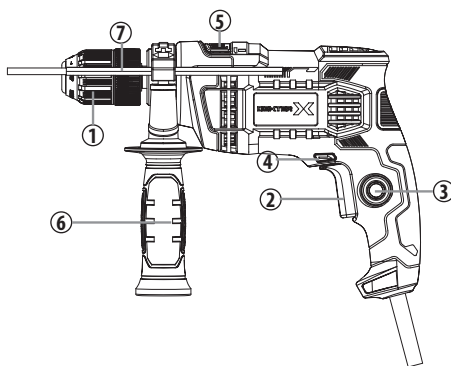
## 2. CONSIGNES DE SÉCURITÉ

### LES DANGERS SUIVANTS PEUVENT EXISTER DU FAIT DE LA CONSTRUCTION ET DE LA CONCEPTION DE L'OUTIL :

- Lésions des poumons si aucun masque antipoussière efficace n'est porté.
- Perte d'acuité auditive si une protection auditive efficace n'est pas portée.
- Syndrome des vibrations du système main-bras si l'utilisation n'est pas correctement gérée.

### 3. DESCRIPTION

1. Mandrin automatique
2. Interrupteur Marche/Arrêt
3. Verrou d'interrupteur
4. Commutateur du sens de rotation
5. Sélecteur avec/sans percussion
6. Poignée auxiliaire
7. Jauge



## 4. DONNÉES TECHNIQUES

<b>Désignation du type</b>		<b>650ID2.5</b>
<b>Tension nominale</b>		220-240V ~ 50Hz
<b>Puissance d'entrée nominale</b>		650 W
<b>Régime, <math>n_0</math></b>		0-2800/min
<b>Diamètre max. du mandrin</b>		Ø13 mm
<b>Capacité de perçage</b>		
-- dans le métal		10 mm
-- dans le béton		13 mm
-- dans le bois		30 mm
<b>Niveau de pression acoustique <math>L_{pA}</math> (<math>K_{pA}=3</math> dB(A))</b>		92,5 dB(A)
<b>Niveau de puissance acoustique <math>L_{WA}</math> (<math>K_{WA}=3</math> dB(A))</b>		103,5 dB(A)
<b>Niveau des vibrations <math>a_h</math> (<math>K=1,5</math> m/s<sup>2</sup>)</b>	<b>Perçage dans l'acier <math>a_{h,D}</math></b>	5,174 m/s <sup>2</sup>
	<b>Perçage à percussion dans le béton <math>a_{h,ID}</math></b>	10,860 m/s <sup>2</sup>

**REMARQUE :**

- la valeur totale des vibrations et des émissions sonores déclarée a été mesurée selon une procédure conforme à une méthode de test standardisée et peut servir pour comparer différents outils ;
- la valeur totale des vibrations et des émissions sonores déclarée peut également servir pour effectuer une évaluation préliminaire de l'exposition.



#### 4. DONNÉES TECHNIQUES

##### **ATTENTION :**

- la valeur des émissions sonores et vibratoires pendant l'utilisation réelle de l'outil électrique peut différer de la valeur totale déclarée selon les manières dont il est utilisé, notamment le type de pièce travaillée ;
- Identifiez des mesures de sécurité pour protéger l'opérateur en vous basant sur une estimation de l'exposition dans les conditions réelles d'utilisation (en prenant en compte toutes les phases du cycle d'utilisation, par exemple les moments où l'appareil est éteint, ceux où il fonctionne à vide et ceux où il est en charge). La valeur des émissions vibratoires pendant l'utilisation réelle de l'outil est fonction de la manière dont il est utilisé et peut différer de la valeur totale déclarée ! Prenez des mesures appropriées pour vous protéger de l'exposition aux vibrations ! Prenez en compte l'ensemble du processus de travail, y compris les périodes où l'outil fonctionne à vide et ceux où il est éteint ! Les mesures appropriées comprennent entre autres l'entretien et la maintenance réguliers de l'outil et des accessoires de coupe, le maintien des mains au chaud, des pauses régulières et la planification appropriée des opérations de travail !

#### 5. AVANT D'UTILISER L'ÉQUIPEMENT



**ATTENTION : L'outil doit être débranché de la prise secteur avant d'être utilisé.**

#### Assembler une fraise

**Lors du choix d'un embout de perçage, utilisez le type d'embout approprié au travail que vous voulez effectuer. Pour des performances optimales, utilisez toujours des mèches affûtées.**

1. Pour ouvrir les mâchoires du mandrin, immobilisez son embase et tournez son manchon dans le sens antihoraire. Insérez l'embout de perçage profondément dans le mandrin et centrez-le entre les mâchoires du mandrin.
2. Pour fermer les mâchoires du mandrin, immobilisez son embase et tournez son manchon dans le sens horaire. Serrez fermement.
3. Pour retirer l'embout de perçage, procédez en sens inverse.

## 5. AVANT D'UTILISER L'ÉQUIPEMENT



**REMARQUE :** Les mandrins des perceuses réversibles sont toujours fixés par une vis avec pas à gauche. S'il faut démonter le mandrin, il faut d'abord desserrer la vis. Pour desserrer la vis, tournez-la dans le sens horaire.

### Sélection du sens de rotation

1. Pour une rotation vers l'avant (horaire), poussez le sélecteur du sens de rotation dans la position gauche.
2. Pour une rotation vers l'arrière (antihoraire), poussez le sélecteur du sens de rotation dans la position droite. L'outil est équipé d'un dispositif de verrouillage empêchant le changement du sens de rotation quand le moteur est en fonctionnement. Il faut donc que l'outil soit complètement arrêté pour que vous puissiez modifier le sens de rotation.



**ATTENTION :** Si le commutateur du sens de rotation est en position centrale, il est impossible de mettre l'outil en marche.

### Poignée auxiliaire

Une poignée auxiliaire est fournie avec la perceuse. Elle facilite son utilisation et vous aide à ne pas en perdre le contrôle. La poignée peut tourner à 360° et peut être assemblée sur le côté opposé si vous êtes gaucher.

- Desserrez la poignée en la tournant dans le sens inverse des aiguilles d'une montre.
- Faites pivoter la poignée jusqu'à la position souhaitée.
- Fixez bien la poignée en la tournant dans le sens des aiguilles d'une montre.



### Jauge de profondeur

Pour modifier la position de la butée de profondeur, tournez la poignée auxiliaire dans le sens antihoraire jusqu'à ce que la butée de profondeur soit suffisamment desserrée pour glisser dans le trou. Réglez la profondeur. Pour une précision accrue, vous pouvez mesurer avec une règle en acier. Puis tournez la poignée auxiliaire dans le sens horaire pour fixer la butée de profondeur et la poignée auxiliaire dans la position désirée.

### Sélection du mode avec ou sans percussion

Le sélecteur avec/sans percussion doit être réglé en fonction du type de travail à effectuer. Le sélecteur de cet outil comporte deux réglages :

## 5. AVANT D'UTILISER L'ÉQUIPEMENT

- Mode perçage  : Pour percer du bois ou du métal. Utilisez des embouts de perçage standards.
- Mode avec percussion  : Pour percer de la pierre ou de la maçonnerie. Utilisez des forets à béton.

## 6. FONCTIONNEMENT

### Interrupteur-gâchette à variateur de vitesse



**ATTENTION : Vérifiez toujours que l'alimentation électrique est identique à celle indiquée sur la plaque signalétique de l'outil.**

Cet outil est équipé d'un interrupteur-gâchette à variateur de vitesse. Plus vous appuyez sur l'interrupteur-gâchette, plus la vitesse augmente. La vitesse est contrôlée par la pression sur l'interrupteur-gâchette. Cette fonction de variation de la vitesse est très utile quand vous commencez à percer. Elle vous permet également d'utiliser la vitesse la plus adaptée au travail spécifique à réaliser.

### Démarrer le perçage

Démarrez l'outil en appuyant sur son interrupteur-gâchette à variateur de vitesse. Relâchez l'interrupteur-gâchette pour éteindre l'outil.

Si vous appuyez sur le bouton de verrouillage quand l'interrupteur-gâchette est appuyé, ce dernier reste dans la position de fonctionnement. Cette fonction est pratique pour les utilisations continues prolongées.

Pour déverrouiller le bouton de verrouillage, appuyez et relâchez l'interrupteur-gâchette.

### Percer un trou

Pour percer un trou de grand diamètre, il est parfois préférable de commencer par percer un trou avec un embout de perçage d'un diamètre moindre, puis de continuer avec un embout de perçage du diamètre requis. Cela permet d'éviter de mettre la perceuse en surcharge.



**AVERTISSEMENT ! De nombreux accidents se produisent à cause de circonstances imprévues. Soyez conscient que lors du perçage d'un petit trou, l'embout de perçage peut se coincer dans le trou, notamment si vous percez du métal.**

## 6. FONCTIONNEMENT

ES

Pensez à faire des allers-retours dans les trous profonds pour en faire sortir les copeaux/poussières générés par le perçage.

PT

Si l'embout de perçage se bloque dans le trou, éteignez immédiatement la perceuse pour éviter de l'endommager irrémédiablement.

IT

Faites fonctionner la perceuse en marche arrière pour faire sortir l'embout du trou. Maintenez la perceuse alignée avec l'axe du trou. Idéalement, l'embout de perçage doit rester perpendiculaire à la surface de la pièce travaillée. Si l'angle est changé pendant le perçage, l'embout peut se casser en bloquant le trou et cela peut provoquer des blessures.

EL

PL

UA

Réduisez la pression sur la perceuse quand l'embout est sur le point de sortir de l'autre côté du matériau percé.

RO

Ne forcez pas la perceuse, laissez-la travailler à son rythme. Veillez à ce que les embouts de perçage restent affûtés.

EN

### Perçage du bois

Pour des performances optimales lors du perçage de trous larges, utilisez des mèches à bois en spirale ou plates.

Réglez l'outil sur le mode sans percussion.

Commencez à percer avec une vitesse très lente afin d'éviter que l'embout ne ripe au point de démarrage. Augmentez la vitesse une fois que l'embout a mordu dans le bois.

Quand vous percez une pièce de part en part, placez un bloc de bois derrière la pièce à percer pour éviter d'éclater ou de déchiqueter le matériau au niveau du trou de sortie.

### Percer du métal

Pour des performances optimales, utilisez des forets HSS pour percer du métal.

Réglez l'outil sur le mode sans percussion.

Marquez le centre du trou à percer avec un poinçon.

Utilisez un lubrifiant adapté au matériau que vous voulez percer.

Commencez à percer avec une vitesse très lente afin d'éviter que l'embout ne ripe au point de démarrage.

Fixez toujours les plaques en métal. Soutenez les pièces de métal fines avec un bloc de bois pour éviter de les déformer.

### Percer de la maçonnerie

Pour des performances optimales, utilisez des forets à béton au carbure de tungstène de première qualité pour percer dans de la brique, de la tuile, du béton, etc.

## 6. FONCTIONNEMENT

Commencez à travailler dans le mode sans percussion, puis passez au mode percussion une fois le trou entamé.

Pour des perçages optimaux dans la brique, exercez une pression faible et utilisez une vitesse moyenne.

Exercez une pression plus importante et utilisez une vitesse élevée pour les matériaux durs comme le béton.

Pour percer du carrelage/tuile, il est préférable de procéder à des essais sur des fragments afin de déterminer la vitesse et la pression les plus adaptées.



**REMARQUE :** Inverser le sens de rotation pendant le perçage avec percussion peut endommager la perceuse et l'embout de perçage.

## 7. ENTRETIEN



Débranchez toujours l'outil avant d'effectuer un réglage ou une opération d'entretien. Si le cordon d'alimentation est endommagé, il doit être remplacé par le fabricant ou son agent de réparation pour éviter un danger.

Débranchez immédiatement l'outil si son cordon d'alimentation est endommagé.

Veillez à ne pas exposer cet outil à la pluie.

Si les balais en carbone doivent être remplacés, faites effectuer cette opération par un réparateur qualifié (les deux balais doivent toujours être remplacés en même temps).

### Nettoyage

N'utilisez pas de solvant pour nettoyer les pièces en plastique. La plupart des pièces en plastique peuvent être détériorées par de nombreux types de solvants vendus dans le commerce. Utilisez des chiffons propres pour enlever la saleté, les poussières de carbone, etc.

### Lubrification

Tous les roulements sont lubrifiés avec une quantité suffisante de lubrifiant de viscosité élevé pour la totalité de la durée de vie de l'outil dans des conditions d'utilisation normales. Par conséquent, aucune lubrification supplémentaire n'est nécessaire.

## 8. GUIDE DE DÉPANNAGE

Les dysfonctionnements supposés sont souvent dus à des problèmes que l'utilisateur peut régler lui-même. Par conséquent, inspectez l'outil en vous reportant à cette rubrique. Dans la plupart des cas, le problème peut être résolu rapidement.

## 8. GUIDE DE DÉPANNAGE



**AVERTISSEMENT !** N'essayez pas d'effectuer d'autres manipulations que celles décrites dans le mode d'emploi! Si vous n'arrivez pas à régler le problème par vous-même, toutes les autres opérations d'inspection, de maintenance ou de réparation ne doivent être effectuées que par un centre de réparation agréé ou un spécialiste de qualifications similaires !

Problème	Cause possible	Solution
<b>L'outil ne démarre pas</b>	Il n'est pas branché sur une prise de courant.	Branchez-le sur une prise de courant.
	Le câble ou la prise d'alimentation est défectueuse.	Faites réviser l'outil par un électricien spécialisé.
	L'outil comporte un autre dysfonctionnement électrique.	Faites réviser l'outil par un électricien spécialisé.
<b>L'outil n'atteint pas sa pleine puissance.</b>	La rallonge électrique ne convient pas à cet outil.	Utilisez une rallonge électrique appropriée.
	La tension de l'alimentation électrique (par exemple un générateur) est trop basse.	Branchez l'outil sur une autre source d'alimentation électrique.
	Les ouvertures de ventilation sont obstruées.	Nettoyez les ouvertures de ventilation.
<b>Résultat insatisfaisant</b>	L'embout de perçage est usé.	Remplacez-les par des neuves.
	L'embout de perçage n'est pas approprié au matériau de la pièce travaillée.	Utilisez un embout de perçage approprié.

## 9. MISE AU REBUT ET RECYCLAGE



Ne jetez pas les produits électriques avec les déchets ménagers. Déposez-les dans un centre de retraitement spécifiquement prévu pour leur recyclage. Contactez vos autorités locales ou le revendeur pour obtenir des conseils concernant le recyclage.

Les appareils électriques et électroniques contiennent des substances dangereuses et sont donc potentiellement nocifs pour l'environnement et la santé humaine.

Il est également possible de retourner cet outil au magasin ou au vendeur (ou au distributeur Dexter) pour qu'il soit mis au rebut.

## 10. GARANTIE

1. Les produits Dexter sont conçus selon les standards de qualité des produits de bricolage les plus exigeants. Dexter offre une garantie de 36 mois pour cette machine (code produit : 650ID2.5), à compter de la date d'achat. Cette garantie s'applique à tout défaut de fabrication ou de matériau. Aucune autre réclamation n'est recevable, quelle qu'en soit la nature, qu'elle soit directe ou indirecte, qu'elle porte sur des personnes et/ou sur du matériel. Les produits Dexter ne sont pas destinés à un usage professionnel.
2. Dans l'éventualité d'un problème ou d'un défaut, vous devez toujours en premier lieu consulter votre distributeur Dexter. Dans la plupart des cas, le distributeur Dexter pourra régler le problème ou réparer la panne.
3. Les réparations et les remplacements de pièces ne prolongent pas la période de garantie initiale.
4. Les problèmes qui découlent de l'usure ou d'un usage non approprié ne sont pas couverts par la garantie. Cela comprend entre autres les interrupteurs, les coupe-circuit de protection et les moteurs, dans le cas d'une usure.
5. Votre réclamation relative à la garantie ne peut être traitée que si :
  - Vous pouvez fournir une preuve d'achat dûment datée sous la forme d'un reçu.
  - Aucune réparation et/ou aucun changement de pièces n'ont été effectués par un tiers.
  - L'outil n'a pas été soumis à un usage impropre (surcharge de l'outil ou utilisation d'accessoires non approuvés).
  - Aucun dégât n'a été causé par des influences extérieures ou des corps étrangers, tels que du sable ou des pierres.
  - Aucun dommage n'a été causé par le non-respect des consignes de sécurité et des instructions d'utilisation.
  - Nous ne sommes pas confrontés à un cas constitutif de la force majeure.
  - Une description du problème est jointe.
6. Les dispositions de la garantie s'appliquent en conjonction avec nos conditions de vente et de livraison.
7. Les outils défectueux doivent être retournés à Dexter via le distributeur Dexter et seront réceptionnés par Dexter uniquement s'ils sont correctement emballés. Si le consommateur renvoie directement à Dexter des produits défectueux, Dexter ne pourra traiter ces produits que si le consommateur paie les frais d'expédition.
8. Les produits livrés mal emballés ne seront pas acceptés par Dexter.

**ADEO Services**  
**135 rue Sadi Carnot**  
**CS 00001**

**59790 Ronchin - France**

Déclare que le produit :

**PERCEUSE À PERCUSSION 650 W**

Modèle : 650ID2.5

satisfait aux exigences des directives du Conseil suivantes :

Directive Machine 2006/42/CE

Directive Compatibilité Électromagnétique 2014/30/UE

Directive RoHS (UE) 2015/863 modifiant 2011/65/UE

et est conforme aux normes :

EN 62841-1:2015

EN 62841-2-1:2018+A11:2019

EN 55014-1:2017

EN 55014-2:2015

EN 61000-3-2:2014

EN 61000-3-3:2013

IEC 62321-1:2013

IEC62321-2:2013

IEC 62321-3-1:2013

IEC62321-4:2013+A1:2017

IEC 62321-5:2013

IEC 62321-6:2015

IEC 62321-7-1:2015

IEC 62321-7-2:2017

IEC 62321-8:2017

ISO 17075-1:2017

**Eric LEMOINE**

Responsable qualité pour les projets internationaux

Représentant autorisé de Julien Ledin, Directeur qualité Adeo

ADEO Services - 135 Rue Sadi Carnot - CS 00001 59790 RONCHIN - France

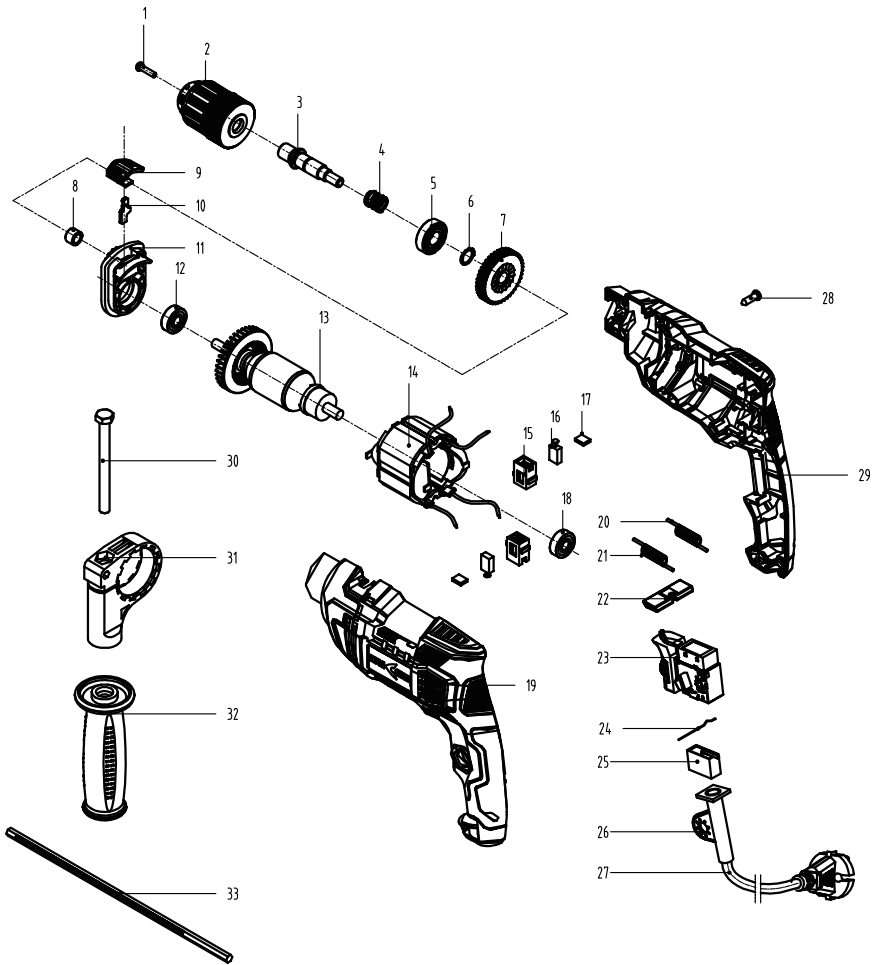
Signé à Ronchin le 14/07/21

N° de série : Voir la dernière page.

Deux derniers chiffres de l'année d'apposition du marquage CE : 21







## SÍMBOLOS



El usuario debe leerse el manual de instrucciones para reducir el riesgo de sufrir lesiones.



Cumple con las normas de seguridad esenciales de las directivas europeas.



Herramienta de Clase II – Doble aislamiento – No necesita un enchufe con conexión a tierra.



Riesgo de sufrir lesiones graves o mortales, o de dañar la herramienta, si se incumplen las instrucciones de este manual.



Riesgo de sufrir descargas eléctricas.



Los aparatos eléctricos o electrónicos averiados y/o en desuso deben desecharse en los lugares de recogida apropiados para productos reciclables.



Desconecte inmediatamente el enchufe de la toma de corriente en caso de dañar el cable o al realizar tareas de mantenimiento.



Utilice protección ocular.



Utilice una máscara antipolvo.



Este producto es reciclable. De no poder continuar usándolo, llévelo a un punto de recogida de productos reciclables.



Cumple con las normas esenciales de las directivas rusas.



Cumple con las normas esenciales de las directivas ucranianas.



Utilice protección auditiva

## ÍNDICE

1. Uso previsto
2. Medidas de seguridad
3. Descripción
4. Datos técnicos
5. Antes de poner el equipo en marcha
6. Utilización
7. Mantenimiento
8. Resolución de problemas
9. Eliminación y reciclaje
10. Garantía
11. Declaración de conformidad CE

FR

**ES**

PT

IT

EL

PL

UA

RO

EN

## 1. USO PREVISTO

La herramienta ha sido diseñada para perforar con efecto percutor superficies de ladrillo, hormigón y piedra, así como para taladrar madera, metal y plástico utilizando el tipo de broca adecuado. ¡No utilice los accesorios de la herramienta para otros fines que no sean aquellos para los que han sido diseñados! Todas las demás aplicaciones están descartadas.

No use esta herramienta en ambientes muy fríos, húmedos o de condiciones extremas.

## 2. MEDIDAS DE SEGURIDAD

### ADVERTENCIAS GENERALES DE SEGURIDAD SOBRE HERRAMIENTAS ELÉCTRICAS



**¡ADVERTENCIA!** Lea todas las advertencias, instrucciones, ilustraciones y especificaciones proporcionadas con esta herramienta eléctrica. *El incumplimiento de alguna de las instrucciones enumeradas a continuación, podría dar lugar a descargas eléctricas, incendios y/o lesiones.*

### CONSERVE TODAS LAS INSTRUCCIONES Y ADVERTENCIAS PARA FUTURAS CONSULTAS.

*El término “herramienta eléctrica” que aparece en las advertencias se refiere tanto a aquellas herramientas que funcionan conectadas a la red eléctrica (mediante cable) como a aquellas otras que funcionan con baterías (inalámbricas).*

## 2. MEDIDAS DE SEGURIDAD

### 1. SEGURIDAD EN EL LUGAR DE TRABAJO

- a) **Mantenga la zona de trabajo limpia y bien iluminada.** *Los lugares desordenados o poco iluminados favorecen los accidentes.*
- b) **No use herramientas eléctricas en atmósferas explosivas, como aquellas donde haya polvos, líquidos o gases inflamables.** *Las herramientas eléctricas generan chispas que podrían actuar como detonante de vapores y partículas de polvo.*
- c) **Mantenga a los niños y observadores alejados cuando utilice la herramienta eléctrica.** *Las distracciones pueden hacerle perder el control de la herramienta.*

### 2. SEGURIDAD ELÉCTRICA

- a) **Los enchufes de los aparatos eléctricos deberán coincidir con el tipo de toma de corriente donde vayan a conectarse. Nunca modifique los enchufes en modo alguno. No use ningún tipo de adaptador para enchufe con la herramienta eléctrica conectada a tierra.** *Unos enchufes sin modificar y que coincidan perfectamente con sus correspondientes tomas de corriente reducirán los riesgos de electrocución.*
- b) **Evite el contacto corporal con superficies conectadas a tierra tales como tuberías,**

## 2. MEDIDAS DE SEGURIDAD

**radiadores, cocinas y frigoríficos.** *Existe un mayor riesgo de sufrir descargas eléctricas si su cuerpo hace de conductor a tierra con dichos elementos o dispositivos.*

- c) **No deje las herramientas eléctricas expuestas a la lluvia o a la humedad.** *La entrada de agua en la herramienta eléctrica aumentará el riesgo de electrocución.*
- d) **No abuse del cable de alimentación Nunca utilice el cable para transportar, arrastrar, o desenchufar la herramienta eléctrica. Mantenga el cable apartado de fuentes de calor, aceites, cantos afilados o elementos móviles.** *Los cables dañados o enredados aumentan el riesgo de que se produzcan descargas eléctricas.*
- e) **Cuando utilice la herramienta eléctrica al aire libre, utilice un cable alargador apropiado para exteriores.** *La utilización de un cable apto para uso exterior reducirá el riesgo de electrocución.*
- f) **De no poderse evitar la utilización de una herramienta eléctrica en un entorno húmedo, asegúrese de que esté conectada a una instalación eléctrica equipada con un interruptor diferencial (ID).** *El uso de un interruptor diferencial (ID) reduce el riesgo de electrocución.*

## 2. MEDIDAS DE SEGURIDAD

### 3. SEGURIDAD PERSONAL

- a) **Manténgase alerta, preste atención a lo que está haciendo y use el sentido común cuando esté utilizando la herramienta eléctrica. No utilice herramientas eléctricas si está cansado o se encuentra bajo los efectos de estupefacientes, alcohol o fármacos.** *Cualquier descuido cuando utiliza herramientas eléctricas podría ocasionarle lesiones graves.*
- b) **Utilice un equipo de protección personal. Utilice siempre gafas protectoras.** *Los elementos de protección, tales como máscaras antipolvo, calzados de seguridad antideslizantes, cascos de seguridad o protecciones auditivas, utilizados en las circunstancias que así lo requieran, reducirán el riesgo de sufrir lesiones.*
- c) **Procure evitar la activación fortuita de la herramienta. Asegúrese de que el interruptor está en la posición de apagado antes de conectar la herramienta a la red eléctrica y/o acoplar la batería, o al coger o transportar la herramienta.** *Transportar las herramientas eléctricas con el dedo en el interruptor, o energizarlas con el interruptor en la posición de encendido, invita a accidentes.*
- d) **Retire cualquier herramienta o útil de ajuste antes de poner en marcha la herramienta.** *Cualquier llave*

## 2. MEDIDAS DE SEGURIDAD

*o útil sujeto a un elemento rotativo de la herramienta eléctrica podría ocasionar lesiones.*

- e) **No se estire demasiado para alcanzar lugares de difícil acceso. Procure mantener un buen equilibrio y un apoyo firme en todo momento.** *De esta manera tendrá un mejor control de la herramienta eléctrica en situaciones inesperadas.*
- f) **Utilice una indumentaria apropiada. No vista ropa holgada o joyas. Mantenga el cabello y la indumentaria apartados de las partes móviles.** *La ropa holgada, las joyas y el pelo largo podrían engancharse a las partes móviles.*
- g) **De suministrarse elementos de conexión a dispositivos de extracción y recogida del polvo, asegúrese de conectarlos y utilizarlos adecuadamente.** *La utilización de colectores de polvo puede reducir los peligros asociados al polvo.*
- h) **No deje que la familiaridad adquirida con el uso frecuente de las herramientas le vuelva complaciente y le lleve a ignorar las medidas de seguridad de la herramienta.** *Una acción despreocupada puede causar graves lesiones en una fracción de segundo.*



## 2. MEDIDAS DE SEGURIDAD

### 4. USO Y CUIDADO DE LA HERRAMIENTA ELÉCTRICA

- a) **No fuerce la herramienta eléctrica. Utilice la herramienta eléctrica adecuada para la tarea que vaya a realizar.** *La utilización de la herramienta eléctrica correcta a la velocidad de funcionamiento para la que ha sido diseñada le ayudará a efectuar el trabajo de manera más fácil y segura.*
- b) **No utilice la herramienta eléctrica si no puede encenderse o apagarse desde el interruptor.** *Cualquier herramienta eléctrica que no pueda controlarse desde el interruptor es peligrosa y debe ser reparada antes de volver a utilizarse.*
- c) **Desconecte el enchufe de la toma de corriente o retire la batería –si es extraíble– de la herramienta antes de efectuar ajustes en la misma, cambiar accesorios o guardarla tras su utilización.** *Estas medidas de seguridad preventivas reducirán el riesgo de que la herramienta eléctrica pueda activarse accidentalmente.*
- d) **Guarde la herramienta eléctrica en un lugar que esté fuera del alcance de los niños y no permita que sea utilizada por personas que no estén familiarizadas con ella o con las instrucciones.** *Las herramientas eléctricas son peligrosas en manos de personas inexpertas.*

## 2. MEDIDAS DE SEGURIDAD

- e) **Mantenga las herramientas y los accesorios en buen estado. Examine las herramientas eléctricas en busca de elementos móviles desalineados o trabados, piezas rotas o alguna otra circunstancia que afecte a su funcionamiento. En caso de daños, haga reparar la herramienta eléctrica antes de volver a utilizarla.** *Muchos los accidentes se deben a un mantenimiento deficiente de las herramientas eléctricas.*
- f) **Mantenga las herramientas de corte limpias y afiladas.** *Las herramientas de corte bien cuidadas y afiladas son menos propensas a trabarse y más fáciles de controlar.*
- g) **Utilice la herramienta eléctrica, así como sus accesorios, brocas, etc., conforme a lo indicado en estas instrucciones y teniendo siempre en cuenta las condiciones de trabajo, así como la tarea a efectuar.** *El uso de la herramienta eléctrica para fines diferentes a aquellos para los que ha sido diseñada puede resultar peligroso.*
- h) **Mantenga las empuñaduras y las superficies de agarre secas, limpias y sin restos de aceite o grasa.** *Las empuñaduras y las superficies de agarre resbalosas no permiten un control y un manejo seguros de la herramienta en situaciones inesperadas.*

## 2. MEDIDAS DE SEGURIDAD

### 5. Reparación

- a) Solicite la reparación de su herramienta a un técnico cualificado utilizando solamente piezas de repuesto idénticas a las originales. De este modo se conservará la seguridad de la herramienta eléctrica.

### ADVERTENCIAS SOBRE EL TALADRO

#### MEDIDAS DE SEGURIDAD PARA TODO TIPO DE TRABAJOS

- a) **Utilice protección auditiva cuando realice perforaciones con percusión.** *La exposición al ruido puede causar una pérdida de la capacidad auditiva.*
- b) **Utilice las empuñaduras auxiliares si se incluyen con la herramienta (la pérdida de control de la herramienta puede ocasionar lesiones físicas).**
- c) **Agarre la herramienta correctamente antes de usarla.** *Esta herramienta produce un par de torsión alto y si no se sujeta correctamente cuando está en funcionamiento podría perder el control y sufrir lesiones personales.*
- d) **Sujete la herramienta eléctrica por sus superficies de agarre aisladas cuando realice trabajos en los que el accesorio de corte pudiera hacer contacto con cables ocultos o con el cable de la herramienta.** *El contacto del accesorio de corte con un cable bajo tensión*

## 2. MEDIDAS DE SEGURIDAD

*podría electrificar las piezas metálicas expuestas de la herramienta eléctrica y causar una descarga eléctrica al usuario.*

### **Medidas de seguridad al usar brocas largas**

- a) **Nunca utilice la herramienta a una velocidad mayor que la velocidad máxima indicada para la broca.** *A velocidades mayores, la broca podría doblarse si gira libremente sin contacto con la pieza de trabajo y existe la posibilidad de que provoque lesiones personales.*
- b) **Empiece siempre perforando a baja velocidad y con la broca en contacto con la pieza de trabajo.** *A velocidades mayores, la broca podría doblarse si gira libremente sin contacto con la pieza de trabajo y existe la posibilidad de que provoque lesiones personales.*
- c) **Aplique presión solamente en línea directa con la broca y no aplique una presión excesiva.** *Las brocas pueden doblarse y provocar una rotura, o pérdida de control que podría producir lesiones personales.*
  - A ser posible, utilice siempre mordazas o un tornillo de banco para sujetar la pieza trabajada.
  - Apague siempre el taladro antes de soltarlo.
  - Asegúrese de que haya suficiente iluminación.
  - Procure que no haya riesgo de tropezarse en el área de trabajo.

## 2. MEDIDAS DE SEGURIDAD

- Utilice solamente puntas en buenas condiciones.
- Antes de perforar, compruebe que haya suficiente espacio para la broca debajo de la pieza de trabajo.
- No toque la punta inmediatamente después de haber trabajado con la herramienta, ya que estará muy caliente.
- Mantenga sus manos apartadas de la zona debajo de la pieza trabajada.
- Nunca quite con las manos el polvo, las virutas u otros escombros próximos a la punta.
- Los trapos, paños, cables, hilos y otros objetos similares nunca deben dejarse alrededor del área de trabajo.
- Soporte la pieza de trabajo adecuadamente.
- Si es interrumpido cuando utiliza el atornillador, termine la acción en curso y apáguelo antes de mirar hacia otro lado.
- Compruebe periódicamente que todas las tuercas, los tornillos y demás elementos de fijación estén bien apretados.
- Cuando use el taladro, utilice un equipo de seguridad que incluya gafas o pantalla de protección, protección auditiva, y una indumentaria de protección que incluya unos guantes de seguridad. Utilice una mascarilla antipolvo si el trabajo de perforación genera polvo.
- Esta herramienta no debe ser utilizada por niños o personas de salud delicada. Se debe supervisar a los niños en todo

## 2. MEDIDAS DE SEGURIDAD

momento cuando se encuentren en el lugar donde se está utilizando la herramienta. También es muy importante que se acaten las normas de prevención de accidentes vigentes en su región.

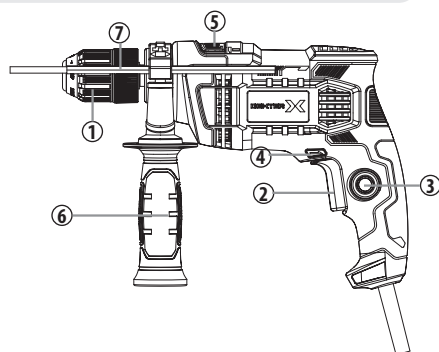
- Incluso si la herramienta se utiliza de la manera indicada, será imposible eliminar todos los factores de riesgo.

### **La construcción y el diseño de la herramienta conlleva los siguientes riesgos:**

- Daños en los pulmones y vías respiratorias de no utilizarse una mascarilla antipolvo apropiada.
- Pérdida de capacidad auditiva de no utilizarse una protección auditiva efectiva.
- Síndrome de hormigueo en brazos y manos si su uso no se gestiona adecuadamente.

## 3. DESCRIPCIÓN

1. Portapuntas sin llave
2. Interruptor de encendido/apagado (2)
3. Botón de bloqueo
4. Selector de avance/retroceso
5. Selector de percutor/taladro
6. Empuñadura auxiliar
7. Indicador



#### 4. DATOS TÉCNICOS

<b>Denominación</b>	<b>650ID2.5</b>	
<b>Tensión nominal</b>	220-240 V ~ 50 Hz	
<b>Potencia de entrada nominal</b>	650 W	
<b>Velocidad, <math>n_0</math></b>	0-2800/min	
<b>Máx. diámetro del portabrocas</b>	Ø13 mm	
<b>Capacidad de perforación</b>		
– En metal	10mm	
– En hormigón	13 mm	
– En madera	30 mm	
<b>Nivel de presión acústica <math>L_{pA}</math> (<math>K_{pA}=3</math> dB(A))</b>	92.5 dB(A)	
<b>Nivel de potencia acústica <math>L_{wa}</math> (<math>K_{WA}=3</math> dB(A))</b>	103.5 dB(A)	
<b>Nivel de vibración <math>a_h</math></b> <b>(<math>K=1,5</math> m/s<sup>2</sup>)</b>	<b>Bajo carga, perforando en</b> <b>acero</b>	5,174 m/s <sup>2</sup>
	<b>Perforación con percusión</b> <b>en hormigón <math>h_{ID}</math></b>	10 860 m/s <sup>2</sup>

FR

ES

PT

IT

EL

PL

UA

RO

EN

## 5. ANTES DE PONER EL APARATO EN MARCHA

### NOTA:

- El valor total declarado de vibraciones y el valor declarado de emisión de ruido han sido medidos conforme al método de ensayo estándar empleado en la industria y pueden utilizarse para efectuar comparaciones entre herramientas.
- El valor total declarado de vibraciones y el valor declarado de emisión de ruido también pueden utilizarse para una evaluación preliminar de la exposición.

### ADVERTENCIA:

- El ruido y las vibraciones emitidas durante el uso real de la herramienta pueden diferir del valor total declarado en función de cómo se utilice la herramienta, y especialmente según el tipo de pieza a procesar.
- Identifique las medidas de seguridad oportunas para proteger al usuario en base a una estimación de la exposición en condiciones reales de uso (considerando todas las acciones durante el uso de la herramienta, tales como los periodos que la herramienta está apagada, funcionando sin ser accionada, y accionada). ¡Los valores de las vibraciones pueden diferir respecto al total declarado en función del uso actual que se haga del producto! ¡Adopte las medidas oportunas para protegerse de la exposición a las vibraciones! ¡Tenga en cuenta todo el proceso de trabajo, incluyendo las veces que el producto está funcionando en vacío o apagado! ¡Las medidas adecuadas incluyen, entre otras, el mantenimiento regular y el cuidado del producto y las herramientas de aplicación, mantener las manos calientes, hacer descansos periódicos y planificar correctamente los procesos de trabajo!



**ADVERTENCIA: El aparato debe estar desconectado del suministro de corriente antes de ponerse en funcionamiento.**

### Instalación de la fresa

**A la hora de seleccionar una broca, elija la más apropiada para el tipo de trabajo a realizar. Para obtener unos resultados óptimos, utilice siempre brocas afiladas.**



## 5. ANTES DE PONER EL APARATO EN MARCHA

1. Para abrir los dientes del portabrocas, sujete el collarín mientras gira el manguito hacia la izquierda. Inserte la broca hasta el fondo del portabrocas y centre la broca con los dientes del portabrocas.
2. Para cerrar el portabrocas, sujete el collarín mientras gira el manguito hacia la derecha. Apriete con firmeza.
3. Lleve a cabo los pasos anteriores en orden inverso para quitar la broca.



**NOTA:** los portabrocas de los taladros reversibles están siempre fijados mediante un tornillo de rosca izquierda. El tornillo debe aflojarse antes de poder quitar el portabrocas, en caso de ser necesario. Para aflojar el tornillo, gírelo hacia la derecha.

### Ajuste de avance/retroceso

1. Para avanzar (giro en el sentido de las agujas del reloj), desplace el selector de avance/retroceso hacia la posición izquierda.
2. Para retroceder (giro en el sentido contrario a las agujas del reloj), desplace el selector de avance/retroceso hacia la posición derecha. Aunque el dispositivo de enclavamiento previene el cambio de sentido cuando el motor de la herramienta está en marcha, deje que se detenga por completo antes de cambiar de sentido.



**ADVERTENCIA:** Si el selector de sentido de giro se encuentra su posición central, la herramienta no funcionará.

### Empuñadura auxiliar

Se incluye una empuñadura auxiliar con el taladro para facilitar su operación y tratar de prevenir la pérdida de control. La empuñadura puede girarse 360° y también puede montarse en el lado opuesto para usarlo con la mano izquierda.

- Afloje la empuñadura girándola hacia la izquierda.
- Gire la empuñadura hasta la posición de trabajo deseada.
- Asegúrela bien girándola hacia la derecha.



## 6. FUNCIONAMIENTO

### Medidor de profundidad

Para modificar la posición del tope de profundidad, gire la empuñadura hacia la izquierda hasta que el tope de profundidad esté lo suficientemente suelto como para deslizarse por el agujero. Ajuste la profundidad comprobando la misma con una regla de acero para mayor exactitud y, a continuación, gire la empuñadura hacia la derecha para fijar el tope de profundidad y la empuñadura auxiliar en la posición requerida.

### Selección del modo de taladro/percusión

El selector de taladro/percusión debe ajustarse en función del tipo de acción requerida. La herramienta dispone de dos ajustes:

- Modo de taladro : ideal para hacer orificios en madera y metal. Utilice brocas estándar.
- Modo percutor : esta función se utiliza para hacer orificios en piedra, ladrillos y hormigón. Utilice brocas para mampuestos.

### Gatillo de accionamiento de velocidad variable



**ADVERTENCIA: Compruebe siempre que la tensión nominal de la fuente de alimentación corresponde con la tensión indicada en la placa de especificaciones de la herramienta.**

Esta herramienta dispone de un gatillo de velocidad variable que incrementa la velocidad a medida que se aumenta la presión en el gatillo.

La velocidad se controla mediante la presión ejercida en el gatillo de accionamiento. La función de velocidad variable es especialmente útil al inicio de una perforación. También le permite seleccionar la velocidad más apropiada para una tarea particular.

### Inicio de la perforación

Accione la herramienta oprimiendo el gatillo de velocidad variable.

Suelte el gatillo para detener la herramienta.

Si pulsa el botón de bloqueo cuando mantiene apretado el gatillo, éste permanecerá accionado por sí solo. Esta función es especialmente útil cuando se requiere utilizar la herramienta de manera continua durante períodos prolongados.

Para liberar el botón de bloqueo, presione y suelte el gatillo.

## 6. FUNCIONAMIENTO

### Perforación de agujeros

Cuando quiera perforar un agujero con un diámetro considerable, se aconsejable empezar con una broca más pequeña primero y continuar después con la broca del tamaño deseado. Esto prevendrá la sobrecarga del taladro.



**¡ADVERTENCIA! Muchos accidentes se producen debido a situaciones inesperadas. Tenga en consideración que la perforación de un agujero pequeño puede atascar la broca en dicho agujero, sobre todo cuando se perforan metales.**

Acuérdese de realizar un movimiento a modo de «pájaro carpintero» para poder expulsar las limaduras del agujero.

Si la broca se traba, apague la herramienta inmediatamente para prevenir daños permanentes en la broca.

Trate de hacer girar la broca en sentido inverso para sacarla.

Mantenga la broca alineada con el agujero. Idóneamente, la broca debería introducirse perpendicular a la superficie trabajada. Un desvío del ángulo durante la perforación podría partir la broca y bloquear el agujero, e incluso causar alguna lesión.

Reduzca la presión cuando la broca está a punto de atravesar la pieza perforada.

No fuerce el taladro; deje que trabaje a su propia velocidad.

Mantenga las brocas afiladas.

### Perforación en madera

Para obtener el máximo rendimiento al perforar agujeros grandes, utilice una broca helicoidal para madera.

Ajuste la herramienta al modo de taladro.

Comience taladrando a la velocidad mínima para evitar que la broca resbale del punto inicial. Aumente la velocidad una vez que penetre en la madera. Al perforar orificios pasantes, coloque un bloque de madera en la cara opuesta de la superficie taladrada para evitar que se produzcan astillas o bordes desiguales por donde sale la broca.

### Perforación en metal

Para obtener los mejores resultados, utilice brocas de acero rápido (HSS) para perforar metal.

## 6. FUNCIONAMIENTO

Ajuste la herramienta al modo de taladro.

Marque el centro del agujero con un punzón.

Utilice un lubricante apropiado para el material que esté trabajando.

Comience taladrando a la velocidad mínima para evitar que la broca resbale del punto inicial.

Amordace siempre las láminas metálicas. Soporte las piezas metálicas delgadas con un bloque de madera para evitar que se deformen.

### Perforación en mampuesto

Para obtener los mejores resultados, utilice brocas con punta de carburo de alta calidad cuando taladre orificios en ladrillos, lozas, hormigón, etc.

Utilice inicialmente el modo de taladro y prosiga con el modo de percusión una vez que haya abierto el agujero.

Ejerza una presión moderada y utilice una velocidad media para obtener los mejores resultados en superficies de ladrillo.

Ejerza una mayor presión y utilice una velocidad más elevada para materiales duros tales como hormigón.

Cuando intente perforar lozas y azulejos, practique en un trozo de material inservible para determinar la velocidad y la presión adecuadas que deberán utilizarse en la superficie a taladrar.



**NOTA:** la utilización del taladro en sentido inverso a su giro normal mientras está activada la función percutor, podría dañar tanto el taladro como la broca.

## 7. MANTENIMIENTO



Siempre debe desconectar el dispositivo antes de realizar cualquier tarea de ajuste o mantenimiento. Si el cable de alimentación está dañado, debe ser sustituido por el fabricante o su servicio técnico para evitar riesgos innecesarios.

Desenchufe inmediatamente el cable de alimentación del suministro de corriente si está dañado.

Tome precauciones para no dejar la herramienta expuesta a la lluvia.

Si hubiese que cambiar las escobillas de carbón, encargue dicha tarea a un técnico cualificado (reemplace siempre ambas escobillas al mismo tiempo).

## 7. MANTENIMIENTO

### Limpeza

No utilice disolventes cuando limpie las piezas de plástico de la herramienta. La mayoría de los plásticos pueden dañarse al utilizar determinados tipos de disolventes comerciales. Utilice paños limpios para eliminar la suciedad, el polvo de carbón, etc.

### Lubricación

Todos los cojinetes de esta herramienta han sido lubricados con suficiente lubricante de alta calidad, por lo que, en condiciones normales de uso, se espera que dicha lubricación sea efectiva a lo largo de la vida útil de la herramienta y no se necesite lubricación adicional alguna.

## 8. RESOLUCIÓN DE PROBLEMAS

Los supuestos fallos suelen deberse a causas que los usuarios pueden solucionar por su cuenta. Por este motivo, le pedimos que verifique el producto ateniéndose a las indicaciones incluidas en este apartado. En la mayoría de los casos, el problema puede resolverse con rapidez.



**¡ADVERTENCIA! ¡Lleve a cabo únicamente los pasos descritos en estas instrucciones! ¡Cualquier otra inspección o trabajo de mantenimiento y reparación debe ser realizado por un agente de servicios autorizado o un técnico con una cualificación similar si no puede resolver el problema usted mismo!**

Problema	Causa posible	Solución
<b>La herramienta no se enciende</b>	No está conectada a la fuente de alimentación	Conéctela a la fuente de alimentación
	El cable de alimentación o el enchufe están dañados	Solicite a un técnico electricista que los examine.
	Otros defectos eléctricos en la herramienta	Confíe su examen a un electricista especializado

## 8. RESOLUCIÓN DE PROBLEMAS

<b>La herramienta no alcanza su máxima potencia</b>	Cable alargador no apto para usar con este producto	Use un cable alargador apropiado
	La fuente de alimentación (p. ej., generador) tiene un voltaje demasiado bajo	Conecte a otra fuente de alimentación
	Las ranuras de ventilación están bloqueadas	Limpie las ranuras de ventilación
<b>Resultado insatisfactorio</b>	La broca está desgastada	Reemplácela por una nueva
	La broca no es la apropiada para el material de la pieza de trabajo	Utilice la broca correcta

## 9. DESECHO Y RECICLAJE



Los productos eléctricos no deben desecharse junto con otros residuos domésticos. Recíclelos en los centros de desecho previstos a tal efecto. Solicite información al distribuidor o la autoridad local sobre el reciclaje. Las sustancias nocivas presentes en los aparatos eléctricos y electrónicos pueden tener efectos perjudiciales para el medioambiente y la salud humana.

Es posible devolver esta herramienta al distribuidor o la tienda donde se haya adquirido originalmente (así como a cualquier concesionario oficial Dexter) para su desecho.

## 10. GARANTÍA

1. Los productos Dexter están diseñados con los más altos niveles de calidad del sector del bricolaje. Dexter ofrece una garantía de 36 meses para esta máquina (código de producto: 650ID2.5), desde la fecha de compra. Esta garantía cubre cualquier defecto de material o fabricación que pudiera surgir. No se admitirá ninguna otra reclamación de naturaleza alguna, ya esté relacionada directa o indirectamente con la mano de obra y/o los materiales. Los productos Dexter no están diseñados para uso profesional.
2. De observarse algún defecto o problema en el producto, siempre debe consultar primero con su distribuidor de productos Dexter. En la mayoría de los casos, el distribuidor de productos Dexter podrá resolver el problema o corregir el defecto.

## 10. GARANTÍA

3. Las reparaciones o la sustitución de piezas no extenderán el periodo original de la garantía.
4. Los defectos debidos al uso incorrecto o desgaste normal del producto no están cubiertos por la garantía. Entre otros, se hace referencia al desgaste de interruptores, interruptores de protección de circuitos y motores.
5. Su reclamación durante el periodo de garantía solo podrá procesarse si se cumplen los siguientes requisitos:
  - Si se presenta el recibo de compra como prueba válida de la fecha de compra del producto.
  - Si no se han efectuado reparaciones y/o reemplazos en el producto por parte de terceros.
  - No se ha efectuado ninguna utilización inadecuada del equipo (sobrecarga o instalación de accesorios no autorizados).
  - No se han producido daños en el producto debido a factores externos o cuerpos extraños como arena o piedras.
  - Si no existen daños debidos al incumplimiento de las instrucciones de seguridad o las instrucciones de uso.
  - No se ha producido ningún evento de fuerza mayor que pueda afectar nuestro compromiso con la garantía.
  - Inclusión junto con el producto devuelto de una descripción de la reclamación.
6. Los criterios de la garantía se aplican conjuntamente con nuestras cláusulas y condiciones de venta y envío del producto.
7. Las herramientas defectuosas que vayan a ser devueltas a Dexter a través del distribuidor de productos Dexter serán admitidas por Dexter siempre y cuando el producto esté correctamente embalado. Si el consumidor decide enviar directamente a Dexter un producto defectuoso, Dexter sólo podrá procesarlo si el consumidor abona los costes de envío.
8. Los productos que se envíen mal embalados no serán aceptados por Dexter.

FR

ES

PT

IT

EL

PL

UA

RO

EN

FR

ES

PT

IT

EL

PL

UA

RO

EN

## 11. DECLARACIÓN DE CONFORMIDAD CE

**ADEO Services**

**135 Rue Sadi Carnot**

**CS 00001**

**59790 Ronchin - Francia**

Declaramos que el producto:

**TALADRO DE PERCUSIÓN 650W**

Modelo: 650ID2.5

cumple con los requisitos de las siguientes Directivas del Consejo:

Directiva de Maquinaria 2006/42/CE

Directiva sobre Compatibilidad Electromagnética 2014/30/UE

Directiva ROHS (UE)2015/863 enmienda de Directiva 2011/65/UE

y cumple con las normas:

EN 62841-1:2015

EN 62841-2-1:2018+A11:2019

EN 55014-1:2017

EN 55014-2:2015

EN 61000-3-2:2014

EN 61000-3-3:2013

IEC 62321-1:2013

IEC62321-2:2013

IEC 62321-3-1:2013

IEC62321-4:2013+A1:2017

IEC 62321-5:2013

IEC 62321-6:2015

IEC 62321-7-1:2015

IEC 62321-7-2:2017

IEC 62321-8:2017

ISO 17075-1:2017

### **Eric LEMOINE**

Jefe de control de calidad de proyectos internacionales

Representante autorizado de Julien Ledin, Jefe de Control de Calidad

ADEO Services 135 Rue Sadi Carnot - CS 00001 59790RONCHIN – Francia

Firmado en Ronchin: 14/07/21

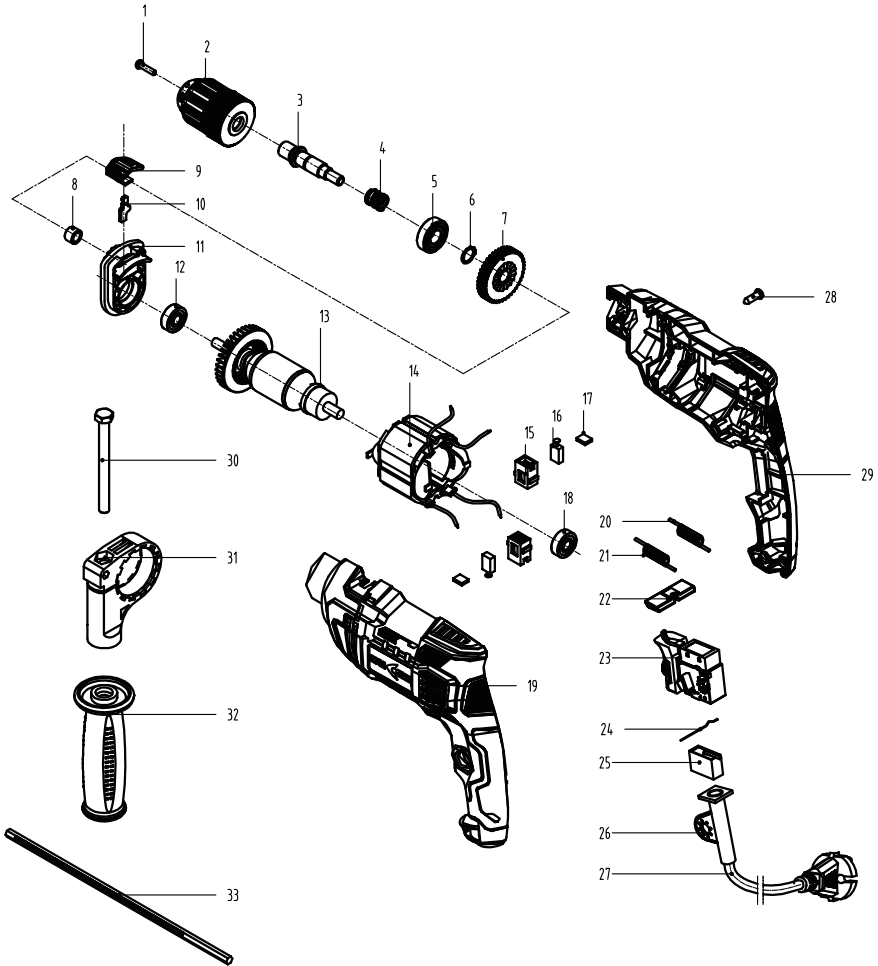
Nº de serie: por favor, consulte la contraportada

Últimos dos dígitos del año de aplicación de la marca CE: 21





PLANO DE DESPIECE



FR  
ES  
PT  
IT  
EL  
PL  
UA  
RO  
EN

## SÍMBOLOS



Para reduzir o risco de lesões, o utilizador tem de ler o manual de instruções.



De acordo com as diretivas europeias de segurança essenciais aplicáveis a este produto.



Máquina de classe II - Duplo isolamento - Não precisa de qualquer ligação à terra.



Risco de lesões pessoais, morte ou danos na ferramenta no caso de não observância deste manual.



Indica perigo de choque elétrico.



Aparelhos elétricos ou eletrónicos danificados ou deitados fora têm de ser entregues em centros de recolha e reciclagem adequados.



Retire imediatamente a ficha da tomada se o fio ou ficha ficarem danificados e durante a manutenção.



Use proteção ocular.



Use uma máscara para o pó.



Este produto é reciclável. Se não puder continuar a ser utilizado, entregue-o num centro de reciclagem de resíduos.



De acordo com as normas essenciais aplicáveis das diretivas russas



De acordo com as normas essenciais aplicáveis das diretivas ucranianas



Use proteção auditiva.

## ÍNDICE

1. Utilização prevista
2. Instruções de segurança
3. Descrição
4. Características técnicas
5. Antes de ligar o equipamento
6. Funcionamento
7. Manutenção
8. Resolução de problemas
9. Eliminação e reciclagem
10. Garantia
11. Declaração CE

FR

ES

**PT**

IT

EL

PL

UA

RO

EN

## 1. UTILIZAÇÃO PREVISTA

A máquina foi criada para perfuração de impacto em tijolo, betão e pedra, bem como para perfurar madeira, metal e plástico com os acessórios adequados. Não use acessórios para a máquina para outros trabalhos para além daqueles para os quais a máquina foi criada! Todas as outras aplicações estão expressamente excluídas. Não use a máquina com frio severo, humidade ou outros ambientes extremos.

## 2. INSTRUÇÕES DE SEGURANÇA

### AVISOS DE SEGURANÇA GERAIS DA FERRAMENTA ELÉTRICA



**AVISO! Leia todos os avisos de segurança, instruções, ilustrações e especificações fornecidas com esta ferramenta elétrica.**

*Não seguir todas as instruções apresentadas abaixo pode resultar em choque elétrico, incêndio e/ou lesões graves.*

### GUARDE TODOS OS AVISOS E INSTRUÇÕES PARA FUTURAS REFERÊNCIAS.

*O termo “ferramenta elétrica” nos avisos diz respeito à sua ferramenta alimentada pela rede (com fio) ou com bateria (sem fio).*

#### 1. SEGURANÇA NA ÁREA DE TRABALHO

**a) Mantenha a área de trabalho limpa e bem iluminada.** *Áreas desarrumadas ou escuras são propícias a acidentes.*

## 2. INSTRUÇÕES DE SEGURANÇA

- b) Não utilize ferramentas elétricas em ambientes explosivos, por exemplo, na presença de líquidos, gases ou pós inflamáveis.** *As ferramentas elétricas geram faíscas que podem provocar a ignição dos fumos ou pó.*
- c) Mantenha as crianças e pessoas que passem afastadas enquanto trabalhar com a ferramenta elétrica.** *As distrações podem fazer com que perca o controlo.*

### 2. SEGURANÇA ELÉTRICA

- a) As fichas da ferramenta elétrica têm de corresponder à tomada. Nunca modifique a ficha de algum modo. Não utilize qualquer adaptador com ferramentas elétricas com ligação à terra.** *Fichas não modificadas e tomadas correspondentes reduzirão o risco de choque elétrico.*
- b) Evite o contacto do corpo com superfícies ligadas à terra, tais como tubos, radiadores, bases e frigoríficos. Existe um risco acrescido de choque elétrico se o seu corpo estiver ligado à terra.**
- c) Não exponha as ferramentas elétricas à chuva ou a condições húmidas.** *A entrada da água na ferramenta elétrica aumentará o risco de choque elétrico.*

## 2. INSTRUÇÕES DE SEGURANÇA

- d) **Não force o fio. Nunca utilize o fio para transportar, puxar ou desligar a ferramenta elétrica. Mantenha o fio afastado do calor, óleo, arestas afiadas ou peças móveis.** *Fios danificados ou presos aumentam o risco de choque elétrico.*
- e) **Quando estiver a trabalhar com uma ferramenta elétrica ao ar livre, utilize uma extensão adequada para a utilização no exterior.** *A utilização de um fio adequado ao exterior reduz o risco de choque elétrico.*
- f) **Se for inevitável trabalhar com uma ferramenta elétrica num local húmido, use um dispositivo de corrente residual (DCR).** *A utilização de um DCR reduz o risco de choque elétrico.*

## 3. SEGURANÇA PESSOAL

- a) **Mantenha-se alerta, observe o que está a fazer e use senso comum quando estiver a trabalhar com uma ferramenta elétrica. Não utilize uma ferramenta elétrica enquanto estiver cansado ou sobre o efeito de drogas, álcool ou medicação.** *Um momento de falta de atenção enquanto trabalha com ferramentas elétricas pode resultar em lesões sérias.*
- b) **Use Equipamento pessoal de proteção. Utilize sempre proteção ocular.** *O equipamento de proteção,*

## 2. INSTRUÇÕES DE SEGURANÇA

*tal como máscara para o pó, calçado de segurança antiderrapante, capacete de segurança, ou proteção auditiva, utilizado nas condições adequadas, reduzirá a hipótese de lesões.*

- c) Evite arranques sem intenção. Certifique-se que o interruptor está na posição de desligado (off), antes de ligar à rede elétrica e/ou bateria, segurar ou transportar a ferramenta.** *Transportar ferramentas elétricas com o seu dedo no interruptor ou fornecer energia a ferramentas elétricas que tenham o interruptor na posição de ligado convida a acidentes.*
- d) Retire qualquer chave de ajuste ou chave de fendas antes de ligar a energia.** *Uma chave de aperto ou chave deixada ligada a uma peça rotativa da ferramenta elétrica pode resultar em lesão.*
- e) Não se estique em excesso. Mantenha sempre a base e o equilíbrio adequados.** *Isso proporciona um melhor controlo da ferramenta elétrica em situações inesperadas.*
- f) Vista-se adequadamente. Não utilize roupa larga ou jóias. Mantenha o cabelo, roupa e luvas afastados das partes móveis.** *Roupas largas, bijuteria ou cabelo comprido podem ser apanhados pelas peças em movimento.*

## 2. INSTRUÇÕES DE SEGURANÇA

- g) Se forem fornecidos dispositivos para a extração de poeiras e instrumentos de recolha, certifique-se de que estão ligados e que são utilizados de forma correta. *A utilização da recolha do pó pode reduzir os perigos relacionados com o pó.***
- h) Não permita que a familiaridade ganha com a utilização de ferramentas o torne mais complacente e ignore os princípios de segurança da ferramenta. *Uma ação descuidada pode causar lesões severas numa fração de segundo.***

## 4. UTILIZAÇÃO E CUIDADOS COM A FERRAMENTA ELÉTRICA

- a) Não force a ferramenta elétrica. Utilize a ferramenta elétrica correta para a sua aplicação. *O uso de uma ferramenta elétrica correta e à velocidade para a qual foi concebida permite executar o trabalho com maior eficácia e segurança.***
- b) Não utilize a ferramenta elétrica se o interruptor não a ligar ou desligar. *Qualquer ferramenta que não possa ser controlada com o interruptor é perigosa e tem de ser reparada.***
- c) Desligue a ficha da ferramenta elétrica da tomada ou da bateria antes de fazer quaisquer ajustes, mudar acessórios ou armazenar a ferramenta.**



## 2. INSTRUÇÕES DE SEGURANÇA

*Estas medidas de segurança preventiva ajudam a reduzir os riscos de ligar inadvertidamente a ferramenta elétrica.*

- d) Guarde ferramentas elétricas desligadas fora do alcance de crianças e não permita que pessoas estranhas às ferramentas elétricas ou a estas instruções trabalhem com a ferramenta elétrica.** *As ferramentas elétricas são perigosas nas mãos de utilizadores sem formação.*
- e) Proceda à manutenção das ferramentas elétricas e acessórios. Verifique desalinhamentos ou bloqueios das peças móveis, peças partidas e quaisquer outras condições que possam afetar o funcionamento da ferramenta elétrica. Se estiver danificada, leve a ferramenta elétrica para ser reparada antes da utilização.** *Muitos acidentes são provocados pela fraca manutenção das ferramentas elétricas.*
- f) Mantenha as ferramentas de corte afiadas e limpas.** *Ferramentas devidamente mantidas com arestas de corte afiadas são menos fáceis de prender e mais fáceis de controlar.*
- g) Use a ferramenta elétrica, acessórios e brocas, etc., de acordo com estas instruções, tendo em conta as condições de trabalho e o trabalho a**

## 2. INSTRUÇÕES DE SEGURANÇA

**ser efetuado.** *A utilização da ferramenta elétrica para operações diferentes daquelas para que foi criada pode dar origem a uma situação perigosa.*

**h) Mantenha as pegas e superfícies de segurar secas, limpas e sem óleo ou gordura.** *Pegas e superfícies de segurar escorregadias não permitem o manuseamento seguro nem o controlo da ferramenta em situações inesperadas.*

## 5. REPARAÇÃO

**a) Leve a sua ferramenta elétrica para ser reparada por um reparador qualificado, utilizando apenas peças de substituição idênticas.** *Tal irá assegurar que a segurança da ferramenta elétrica é mantida.*

## AVISOS DE SEGURANÇA QUANTO A PERFURAR

### INSTRUÇÕES DE SEGURANÇA PARA TODAS AS OPERAÇÕES

**a) Use proteção auditiva quando perfurar com impacto.** *A exposição ao ruído pode causar a perda de audição.*

**b) Use as pegas auxiliares. A perda de controlo pode causar lesões pessoais.**

**c) Segure corretamente a ferramenta antes da utilização.** *Esta ferramenta produz um elevado binário de saída e, se não for segurada corretamente durante a*

## 2. INSTRUÇÕES DE SEGURANÇA

*utilização, pode perder o controlo e dar origem a lesões pessoais.*

- d) Segure a ferramenta elétrica através das superfícies isoladas quando efetuar uma operação onde a ferramenta de corte possa entrar em contacto com cabos elétricos escondidos ou com o seu próprio fio.** *O contacto do acessório de corte com um cabo “vivo” fará com que as peças de metal expostas da ferramenta elétrica deem um choque ao operador.*

### **INSTRUÇÕES DE SEGURANÇA QUANDO USAR BROCAR COMPRIDAS**

- a) Nunca utilize a uma velocidade superior à velocidade máxima atribuída à broca.** *A velocidades mais altas, a broca pode dobrar, se a deixar rodar livremente sem contactar a peça a ser trabalhada, dando origem a lesões pessoais.*
- b) Comece sempre por perfurar a uma baixa velocidade e com a ponta da broca em contacto com a peça a ser trabalhada.** *A velocidades mais altas, a broca pode dobrar, se a deixar rodar livremente sem contactar a peça a ser trabalhada, dando origem a lesões pessoais.*
- c) Faça pressão apenas em linha direta com a broca e não aplique uma pressão excessiva.** *As brocas podem*

## 2. INSTRUÇÕES DE SEGURANÇA

*dobrar, causando uma quebra ou perda de controlo, dando origem a lesões pessoais.*

- Se possível, use abraçadeiras ou um torno para fixar a peça a ser trabalhada.
- Desligue sempre a ferramenta antes de a largar.
- Certifique-se de que a iluminação é a adequada.
- Mantenha a área sem perigos que o possam fazer tropeçar.
- Use apenas brocas em boas condições.
- Antes de começar a perfurar, verifique se tem espaço suficiente para a broca por baixo da peça a ser trabalhada.
- Não toque na broca após a operação. Ela estará muito quente.
- Mantenha as mãos afastadas da parte inferior da peça a ser trabalhada.
- Nunca use as mãos para retirar o pó, lascas ou lixo perto da broca.
- Nunca deverá haver trapos, panos, fio, cordel e parecido perto da área de trabalho.
- Suporte adequadamente a peça a ser trabalhada.
- Se for interrompido quando estiver a utilizar o berbequim, termine o processo e desligue-o antes de ver o que se passa.
- Verifique periodicamente se todas as porcas, parafusos e outras peças de fixação estão devidamente apertadas.

## 2. INSTRUÇÕES DE SEGURANÇA

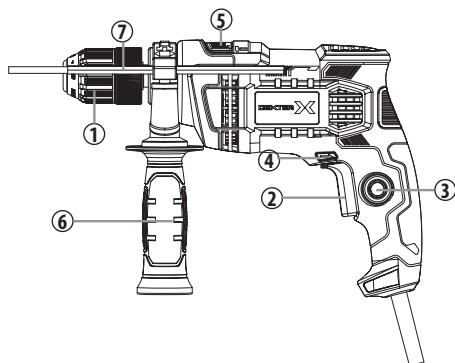
- Quando usar a ferramenta, use equipamento de segurança, incluindo óculos ou viseira de segurança, proteção auditiva e roupa de proteção, incluindo luvas de segurança. Use uma máscara para o pó se a operação criar pó.
- As crianças e pessoas fracas não podem usar esta ferramenta. As crianças deverão ser sempre supervisionadas se estiverem na área onde a ferramenta está a ser usada. Também é importante que tenha em conta as normas de prevenção de acidentes utilizadas na área em que se encontra.
- Mesmo quando a ferramenta é usada conforme descrito, não é possível eliminar todos os fatores de risco.

### **OS SEGUINTE PERIGOS PODEM ACONTECER, JUNTAMENTE COM O DESIGN E CONSTRUÇÃO DA FERRAMENTA.**

- Lesões nos pulmões se não for usada uma máscara eficaz contra o pó.
- Lesões auditivas, se não for usada uma proteção auditiva eficaz.
- Síndrome de vibração da mão e braço, se a sua utilização não for gerida adequadamente.

### 3. DESCRIÇÃO

- 1 Mandril sem chave
- 2 Interruptor de ligar/desligar
- 3 Botão de bloqueio
- 4 Interruptor de avançar/retroceder
- 5 Interruptor de impacto/perfurar
- 6 Pega auxiliar
- 7 Manómetro



### 4. DADOS TÉCNICOS

<b>Designação do tipo</b>	<b>650ID2.5</b>	
<b>Voltagem nominal</b>	220-240V ~ 50Hz	
<b>Entrada de potência nominal</b>	650W	
<b>Velocidade, <math>n_0</math></b>	0-2800/min	
<b>Diâmetro máximo do mandril</b>	Ø13 mm	
<b>Capacidade de perfuração</b>		
– Em metal	10 mm	
– Em betão	13 mm	
– Em madeira	30 mm	
<b>Nível de pressão acústica <math>L_{pA}</math> (<math>K_{pA}=3dB(A)</math>)</b>	92.5 dB(A)	
<b>Nível de potência acústica <math>L_{WA}</math> (<math>K_{WA}=3dB(A)</math>)</b>	103.5 dB(A)	
<b>Nível de vibração <math>a_h</math> (<math>K=1,5m/s^2</math>)</b>	<b>Perfurar aço <math>a_{h,D}</math></b>	5,174m/s <sup>2</sup>
	<b>Perfurar com impacto em betão <math>a_{h,ID}</math></b>	10,860m/s <sup>2</sup>

#### 4. DADOS TÉCNICOS

**NOTA:**

- O valor total declarado da vibração e valores de emissão de ruído foram medidos de acordo com um método de teste padrão, e podem ser utilizados para comparar duas ferramentas.
- O valor total declarado da vibração e valores de emissão de ruído também podem ser usados numa avaliação preliminar da exposição.

**⚠ AVISO:**

- As emissões de vibração e ruído durante a utilização da ferramenta elétrica podem diferir dos valores declarados, dependendo do modo como a ferramenta é usada, especialmente o tipo de peça a ser processada.
- Identifique as medidas de segurança para proteger o utilizador, com base numa estimativa da exposição nas condições atuais de utilização (tendo em conta todas as peças do ciclo de funcionamento, como as vezes em que a ferramenta é desligada e quando está a funcionar sem carga, para além do tempo em que o gatilho é premido). Dependendo do uso do produto, os valores de vibração podem diferir do total declarado! Adote medidas adequadas para se proteger contra a exposição à vibração! Tenha em consideração o processo de trabalho completo, incluindo os tempos em que o aparelho está a funcionar sem carga ou está desligado! As medidas adequadas incluem, entre outras, a manutenção regular e cuidados com o produto e acessórios de corte, manter as mãos quentes, pausas periódicas e um planeamento adequado dos processos de trabalho.

#### 5. ANTES DE LIGAR O EQUIPAMENTO



**AVISO: O aparelho deverá ser desligado da alimentação antes de o pôr em funcionamento.**

#### Para instalar a broca

**Quando selecionar uma broca, use o tipo adequado para o seu trabalho. Para melhores resultados, use sempre brocas afiadas.**

1. Para abrir o mandril, segure o colar enquanto roda a manga no sentido inverso ao dos ponteiros do relógio. Insira bem a broca no mandril e centre-a.
2. Para fechar o mandril, segure o colar enquanto roda a manga no sentido dos ponteiros do relógio. Aperte bem.
3. Retire a broca pela ordem inversa.

## 5. ANTES DE LIGAR O EQUIPAMENTO



**NOTA:** Os mandris reversíveis são sempre apertados com um parafuso com rosca para a esquerda. O parafuso tem de ser libertado antes de poder retirar o mandril, se necessário. Para desapertar o parafuso, rode-o na direção dos ponteiros do relógio.

### Ajuste para a frente/para trás

1. Para uma rotação para a frente (sentido dos ponteiros do relógio), prima o interruptor de avançar/retroceder para a esquerda.
2. Para uma rotação para trás (sentido inverso ao dos ponteiros do relógio), prima o interruptor de avançar/retroceder para a direita. Apesar de um bloqueador evitar inverter a ferramenta enquanto o motor está a funcionar, deixe-o parar por completo antes da inversão.



**AVISO:** Se o interruptor de avançar/retroceder estiver na posição central, não conseguirá ligar a ferramenta.

### Pega auxiliar

Este berbequim traz uma pega auxiliar para uma maior facilidade de utilização e para ajudar a evitar a perda de controlo. A pega pode ser rodada 360° e também pode ser montada do lado oposto para uma utilização com a mão esquerda.

- Desaperte a pega, rodando-a no sentido inverso ao dos ponteiros do relógio.
- Rode a pega para a posição de funcionamento desejada.
- Aperte bem, rodando a pega no sentido dos ponteiros do relógio.

### Manómetro de profundidade



Altere a posição do manómetro de profundidade, rode a pega no sentido inverso ao dos ponteiros do relógio até que o manómetro de profundidade esteja solto o suficiente para entrar no orifício. Defina a profundidade, verificando-a com uma régua de metal, para uma medição mais precisa e depois rode a pega no sentido dos ponteiros do relógio para apertar tanto o manómetro de profundidade como a pega auxiliar na posição desejada.



## 5. ANTES DE LIGAR O EQUIPAMENTO

### Selecionar o modo de impacto/perfurar

O interruptor de impacto/perfurar deverá ser configurado de acordo com o tipo de ação necessária. A ferramenta tem duas definições:

- Modo de perfurar : Para perfurar madeira e metal. Use brocas normais.
- Modo de impacto : Para perfurar pedra e alvenaria. Use brocas de alvenaria.

## 6. FUNCIONAMENTO

### Interruptor do gatilho de velocidade variável



**AVISO: Certifique-se sempre de que a alimentação corresponde à indicada na placa das especificações da ferramenta.**

Esta ferramenta tem um interruptor de velocidade variável que pode atingir uma velocidade superior com o aumento da pressão no gatilho.

A velocidade é controlada pela pressão no gatilho do interruptor. A funcionalidade da velocidade variável é particularmente útil quando começa a perfurar. Também lhe permite selecionar a melhor velocidade para uma certa aplicação.

### Começar a perfurar

Ligue a ferramenta, apertando o interruptor do gatilho da velocidade variável.

Deixe de premir o gatilho para parar a ferramenta.

Se premir o botão de bloqueio enquanto o interruptor do gatilho estiver premido, o interruptor é mantido na posição de funcionamento. Isto é conveniente quando precisar de fazer uma operação contínua durante longos períodos de tempo.

Para libertar o botão de bloqueio, prima e liberte o interruptor do gatilho

### Perfurar um orifício

Quando tentar perfurar um orifício com um diâmetro largo, por vezes é melhor começar com uma broca mais pequena e depois ir aumentando até ao tamanho necessário. Isto evita sobrecarregar o berbequim.



**AVISO! Muitos acidentes acontecem devido a situações imprevistas. Por favor, preste atenção, pois fazer um orifício pequeno pode fazer com que a broca fique presa no orifício, especialmente quando perfurar metal.**

FR

ES

PT

IT

EL

PL

UA

RO

EN

FR

## 6. FUNCIONAMENTO

ES

Lembre-se de usar uma ação de “pica-pau” em orifícios profundos, para permitir que os restos sejam ejetados do orifício.

PT

Se a broca ficar bloqueada, desligue imediatamente o berbequim, para evitar danos permanentes.

IT

Tente utilizar o berbequim na direção inversa para retirar a broca.

EL

Mantenha o berbequim nivelado com o orifício. De preferência, a broca deverá entrar em ângulos retos com o trabalho. Se o ângulo for alterado durante a perfuração, isso pode fazer com que a broca se parta, bloqueando o orifício e até causando lesões.

PL

Reduza a pressão à medida que a broca esteja a avançar no item a ser perfurado.

UA

Não force o berbequim. Deixe-o funcionar ao seu ritmo.

RO

Mantenha as brocas afiadas.

EN

### Perfurar madeira

Para um máximo desempenho quando perfurar orifícios mais largos, use brocas de verruma ou pá para perfurar madeira.

Defina a ferramenta para o modo de perfuração.

Comece a perfurar a velocidades muito baixas, para evitar que a broca se afaste do ponto de perfuração. Aumente a velocidade à medida que a broca vai entrando na madeira. Quando perfurar, coloque um bloco de madeira atrás da peça a ser trabalhada, para evitar extremidades lascadas na parte traseira do orifício.

### Perfurar metal

Para um desempenho máximo, use brocas HSS para perfurar metal.

Defina a ferramenta para o modo de perfuração.

Marque o centro do orifício com uma punção.

Use um lubrificante adequado para o material que vai trabalhar.

Comece a perfurar a velocidades muito baixas, para evitar que a broca se afaste do ponto de perfuração.

Fixe sempre as películas de metal. Suporte o metal fino com um bloco de madeira, para evitar distorções.

### Perfurar alvenaria

Para um desempenho máximo, use brocas de alvenaria com ponta de carboneto de alta qualidade quando perfurar tijolo, azulejo, betão, etc.

## 6. FUNCIONAMENTO

Use inicialmente o modo de perfuração e depois passe para o modo de impacto quando os orifícios já estiverem estabelecidos.

Aplique uma ligeira pressão e velocidade média para melhores resultados no tijolo.

Aplique pressão adicional e alta velocidade em materiais duros, como betão.

Quando perfurar orifícios em azulejo, pratique num pedaço de refugo, para determinar a melhor velocidade e pressão.



**NOTA:** A rotação inversa durante perfuração de impacto pode danificar o berbequim e a broca.

## 7. MANUTENÇÃO



Desligue sempre o aparelho antes de efetuar qualquer ajuste ou manutenção. Se o fio da alimentação for danificado, tem de ser substituído pelo fabricante ou pelo seu agente de reparação, de modo a evitar quaisquer perigos.

Desligue imediatamente da alimentação se o fio ficar danificado.

Tenha cuidado para não expor esta ferramenta à chuva.

Se as escovas de carbono tiverem de ser substituídas, isso deverá ser feito por um técnico qualificado (substitua sempre as duas escovas em simultâneo)

### Limpeza

Evite usar solventes quando limpar peças de plástico. Grande parte dos plásticos é suscetível a danos devido a vários tipos de solventes comerciais e pode ser danificada pela sua utilização. Use panos limpos para retirar a sujidade, pó, etc.

### Lubrificação

Todos os rolamentos desta ferramenta estão lubrificados com uma quantidade suficiente de lubrificante para o tempo de vida da unidade sob condições normais de funcionamento. Não é necessária qualquer lubrificação extra.

## 8. RESOLUÇÃO DE PROBLEMAS

A suspeita de avarias deve-se frequentemente a causas que os utilizadores conseguem solucionar por si próprios. Assim, verifique o produto, enquanto usa esta secção. Grande parte das vezes, o problema pode ser resolvido rapidamente.

## 8. RESOLUÇÃO DE PROBLEMAS



**AVISO! Efetue apenas os passos descritos nestas instruções! Todo o trabalho adicional de inspeção, manutenção e reparação deve ser realizado por um centro de reparação autorizado ou por um especialista com qualificações semelhantes, caso não consiga solucionar o problema por si próprio!**

Problema	Possíveis Causas	Solução
<b>O produto não começa a funcionar.</b>	Não está ligado à alimentação.	Ligue à alimentação.
	O fio da alimentação ou ficha está danificado(a).	Leve o produto a um electricista especializado.
	Outro defeito elétrico no aparelho.	Leve o produto a um electricista especializado.
<b>O produto não atinge a potência máxima.</b>	A extensão não é a adequada para ser utilizada com este produto.	Use uma extensão adequada.
	A fonte de alimentação (ex: O gerador) tem uma voltagem muito baixa.	Ligue a outra fonte de alimentação.
	Os orifícios de ventilação do ar estão bloqueados.	Limpe os orifícios de ventilação do ar.
<b>Resultado insatisfatório.</b>	A broca está gasta.	Substitua por uma nova.
	A broca não é adequada para a peça a ser trabalhada.	Use uma broca adequada.

## 9. ELIMINAÇÃO E RECICLAGEM



Os produtos elétricos não podem ser deitados fora juntamente com o lixo doméstico comum. Entregue-os para reciclagem num centro especial de recolha. Contacte as autoridades locais ou o seu revendedor para obter conselhos quanto à reciclagem.

Os potenciais efeitos no ambiente e saúde humana, como resultado da presença de substâncias nocivas no equipamento elétrico e eletrónico. Para proceder à eliminação, esta ferramenta pode ser devolvida no seu revendedor (ou revendedor Dexter).

## 10. GARANTIA

1. Os produtos Dexter foram criados com as normas de qualidade mais elevadas para aparelhos a serem utilizados pelo operador. A Dexter tem uma garantia de 36 meses para esta máquina (código do produto: 650ID2.5), a partir da data de compra. Esta garantia aplica-se a todos os defeitos de material e fabrico que possam surgir. Não aceitamos quaisquer outras queixas, seja de que natureza forem, diretas ou indiretas, relacionadas com pessoas e/ou materiais. Os produtos Dexter não foram criados para uso profissional.
2. No caso de um problema ou defeito, primeiro deve consultar sempre o seu revendedor da Dexter. Em grande parte dos casos, o revendedor da Dexter será capaz de resolver o problema ou corrigir o defeito.
3. As reparações ou substituição de peças não vão para além do período original da garantia.
4. Defeitos que tenham aparecido como resultado de uma utilização inadequada ou desgaste não são abrangidos pela garantia. Entre outras coisas, isto diz respeito a interruptores, interruptores do circuito de proteção e motores, no caso de desgaste.
5. A sua queixa dentro da garantia só pode ser processada se:
  - Fornecer uma prova da data da compra na forma de recibo.
  - Não tenham sido feitas reparações e/ou substituições por terceiros.
  - A ferramenta não tenha sido sujeita a uma utilização inadequada (sobrecarga da máquina ou colocação de acessórios que não foram aprovados).
  - Não haja danos causados por influências externas ou corpos estranhos, como areia ou pedras.
  - Não haja danos causados pelo não seguimento das instruções de segurança e instruções de utilização.
  - Não haja força maior da nossa parte.
  - Se for apresentada uma descrição da queixa.
6. As estipulações da garantia aplicam-se juntamente com os nossos termos de venda e de entrega.
7. Ferramentas danificadas enviadas para a Dexter através do seu revendedor Dexter serão recolhidas pela Dexter, desde que o produto esteja devidamente empacotado. Se os bens danificados forem enviados diretamente para a Dexter pelo consumidor, a Dexter só poderá processar estes bens se o consumidor pagar os custos de transporte.
8. Produtos que sejam entregues em más condições de empacotamento não serão aceites pela Dexter.

FR

ES

PT

IT

EL

PL

UA

RO

EN

## 11. DECLARAÇÃO CE

**ADEO Services**  
**135 rue Sadi Carnot**  
**CS 00001**

**59790 Ronchin - France**

Declaramos que o produto:

**BERBEQUIM COM PERCUSSÃO 650W**

Modelo: 650ID2.5

Satisfaz os requisitos das Diretivas do conselho:

Diretiva Máquinas 2006/42/CE

Diretiva de Compatibilidade Eletromagnética 2014/30/UE

Diretiva RoHS (UE) 2015/863 retificada pela 2011/65/UE

e em conformidade com as normas:

EN 62841-1:2015

EN 62841-2-1:2018+A11:2019

EN 55014-1:2017

EN 55014-2:2015

EN 61000-3-2:2014

EN 61000-3-3:2013

IEC 62321-1:2013

IEC62321-2:2013

IEC 62321-3-1:2013

IEC62321-4:2013+A1:2017

IEC 62321-5:2013

IEC 62321-6:2015

IEC 62321-7-1:2015

IEC 62321-7-2:2017

IEC 62321-8:2017

ISO 17075-1:2017

### **Eric LEMOINE**

Responsável pela Qualidade dos Projetos a Nível Internacional

Representante autorizado de Julien Ledin, Responsável pela Qualidade ADEO

ADEO Services 135 Rue Sadi Carnot - CS 00001 59790RONCHIN - França

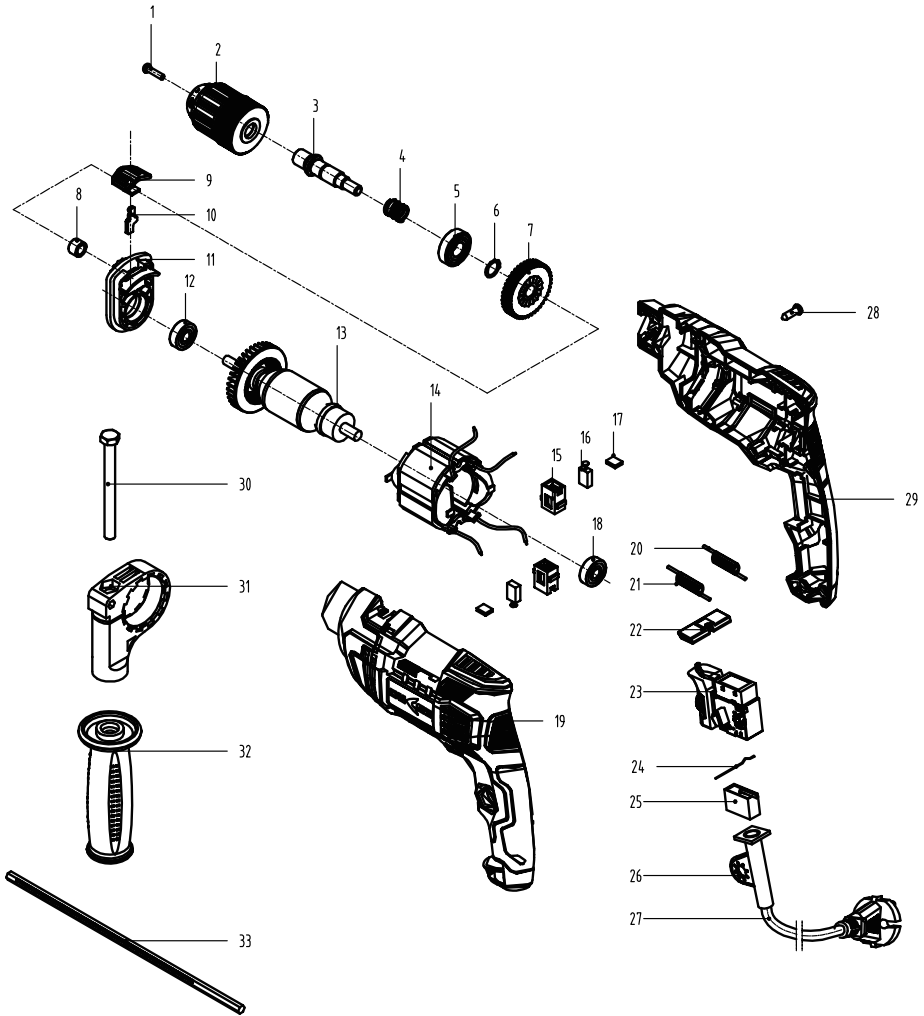
Assinado em Ronchin a 14/07/21

Nº de série: Consulte a capa traseira.

Últimos dois números do ano aplicados na marca CE: 21



VISTA PORMENORIZADA



FR  
ES  
PT  
IT  
EL  
PL  
UA  
RO  
EN

**SIMBOLI**

Per ridurre il rischio di infortuni, leggere il manuale di istruzioni.



Conforme agli standard di sicurezza delle direttive europee applicabili.



Apparecchio di classe II – Doppio isolamento – Non richiede messa a terra



Indica il rischio di infortuni anche mortali o danni all'apparecchio in caso di mancata osservanza delle istruzioni fornite in questo manuale.



Indica il rischio di scossa elettrica.



Gli apparecchi elettrici o elettronici guasti o da smaltire devono essere portati presso gli appositi centri di raccolta e riciclaggio.



Scollegare immediatamente la spina dalla presa di corrente in caso di danni al cavo e durante le operazioni di manutenzione.



Indossare dispositivi di protezione per gli occhi.



Indossare una maschera antipolvere.



Questo prodotto può essere riciclato. Se deve essere smaltito, portarlo presso un centro di riciclaggio.



Conforme agli standard di sicurezza delle direttive russe applicabili.



Conforme agli standard di sicurezza delle direttive ucraine applicabili.



Indossare dispositivi di protezione per le orecchie



## INDICE

1. Destinazione d'uso
2. Avvertenze di sicurezza
3. Descrizione
4. Specifiche tecniche
5. Operazioni preliminari
6. Utilizzo
7. Manutenzione
8. Risoluzione dei problemi
9. Smaltimento e riciclaggio
10. Garanzia
11. Dichiarazione CE

FR

ES

PT

**IT**

EL

PL

UA

RO

EN

## 1. DESTINAZIONE D'USO

Questo apparecchio è progettato per trapanare a percussione mattoni, calcestruzzo e pietra, e per forare legno, metallo e plastica con adeguati accessori. Non utilizzare gli accessori di questo apparecchio per scopi diversi da quelli per cui sono previsti. Tutte le altre applicazioni sono espressamente vietate.

Non usare l'apparecchio in caso di freddo intenso, umidità o condizioni ambientali estreme.

## 2. AVVERTENZE DI SICUREZZA

### AVVERTENZE DI SICUREZZA COMUNI A TUTTI GLI UTENSILI ELETTRICI



**AVVERTENZA!** Leggere tutte le avvertenze di sicurezza, le istruzioni, le illustrazioni e le specifiche fornite insieme a questo utensile elettrico. *Il mancato rispetto delle istruzioni sotto riportate comporta il rischio di scossa elettrica, incendio e/o gravi infortuni.*

### CONSERVARE TUTTE LE AVVERTENZE E LE ISTRUZIONI PER RIFERIMENTO FUTURO.

*Il termine "utensile elettrico" utilizzato nelle avvertenze indica un utensile elettrico alimentato tramite rete elettrica (con cavo) o batterie (senza cavo).*

#### 1. SICUREZZA DELL'AREA DI LAVORO

**a) L'area di lavoro deve essere pulita e bene illuminata.** *Il disordine e la scarsa illuminazione favoriscono gli incidenti.*

## 2. AVVERTENZE DI SICUREZZA

- b) Non usare l'utensile elettrico in atmosfere esplosive, ad esempio in presenza di liquidi, gas o polveri infiammabili. *Gli utensili elettrici creano scintille che possono incendiare polveri o fumi.***
- c) Durante l'uso dell'utensile elettrico, tenere a distanza i bambini e le persone presenti. *Le distrazioni possono far perdere il controllo dell'apparecchio.***

### 2. SICUREZZA ELETTRICA

- a) Le spine degli utensili elettrici devono essere adatte al tipo di presa. Non modificare la spina in alcun modo. Non usare adattatori con gli utensili elettrici dotati di messa a terra (collegati a massa). *L'uso di spine originali corrispondenti al tipo di presa riduce il rischio di scossa elettrica.***
- b) Evitare il contatto fisico con superfici collegate a terra come tubi, radiatori, fornelli elettrici e frigoriferi. *Il rischio di scossa elettrica aumenta se il proprio corpo è collegato a terra.***
- c) Non esporre gli utensili elettrici a pioggia o umidità. *L'infiltrazione di acqua all'interno di un utensile elettrico aumenta il rischio di scossa elettrica.***
- d) Non utilizzare il cavo in modo improprio. Non usare il cavo per trasportare, tirare o scollegare l'utensile elettrico dalla presa di corrente. Tenere**

## 2. AVVERTENZE DI SICUREZZA

**il cavo al riparo da calore, olio, bordi taglienti o parti in movimento.** *La presenza di cavi danneggiati o aggrovigliati aumenta il rischio di scossa elettrica.*

- e) **Durante l'uso di un utensile elettrico all'aperto, utilizzare una prolunga idonea per usi esterni.** *L'uso di un cavo idoneo riduce il rischio di scossa elettrica.*
- f) **Se è necessario lavorare in un luogo umido, utilizzare un circuito elettrico dotato di interruttore differenziale (RCD).** *L'uso di un interruttore differenziale riduce il rischio di scossa elettrica.*

## 3. SICUREZZA PERSONALE

- a) **Durante l'uso di un utensile elettrico, prestare sempre la massima attenzione e utilizzare il buon senso. Non usare un utensile elettrico se si è stanchi o sotto l'effetto di droghe, alcol o farmaci.** *Anche un solo momento di disattenzione durante l'uso dell'utensile elettrico comporta il rischio di lesioni gravi.*
- b) **Indossare dispositivi di protezione individuale. Indossare sempre protezioni per gli occhi.** *I dispositivi di protezione individuali come maschere antipolvere, calzature antiscivolo, caschi e cuffie per le orecchie, se utilizzati quando le circostanze lo richiedono, riducono il rischio di infortuni.*

## 2. AVVERTENZE DI SICUREZZA

- c) **Prevenire l'avvio accidentale. Assicurarsi che l'interruttore sia in posizione di spegnimento prima di sollevare, trasportare o collegare l'utensile elettrico alla presa di corrente e/o alla batteria.** *Per ridurre il rischio di incidenti, non trasportare gli utensili elettrici tenendo le dita sull'interruttore e non collegarli alla presa di corrente se l'interruttore è in posizione di accensione.*
- d) **Rimuovere eventuali chiavi di regolazione o avvitaemento prima di accendere l'utensile elettrico.** *Una chiave di serraggio rimasta inserita in un elemento mobile dell'utensile elettrico può provocare infortuni.*
- e) **Non sbilanciarsi o sporgersi. Tenere i piedi a contatto con il pavimento e mantenere sempre l'equilibrio.** *Ciò assicura un miglior controllo dell'utensile elettrico in situazioni impreviste.*
- f) **Vestirsi in modo adeguato. Non indossare indumenti ampi o gioielli. Tenere capelli e indumenti lontani dalle parti in movimento.** *Indumenti ampi, gioielli e capelli lunghi possono impigliarsi nelle parti in movimento.*
- g) **Se sono disponibili dispositivi per l'estrazione e la raccolta delle polveri, assicurarsi che siano**

## 2. AVVERTENZE DI SICUREZZA

**collegati e utilizzati correttamente.** *L'uso di tali dispositivi può ridurre i rischi derivanti dalla polvere.*

**h) Non lasciare che la familiarità con l'apparecchio (derivata da un uso frequente) abbassi il livello di attenzione.** *Anche una minima distrazione può causare gravi infortuni.*

### 4. USO E MANUTENZIONE DELL'UTENSILE ELETTRICO

**a) Non forzare l'utensile elettrico. Utilizzare l'utensile più adatto al lavoro da svolgere.** *L'utensile elettrico è più sicuro ed efficace se utilizzato alla velocità per la quale è stato progettato.*

**b) Non utilizzare l'utensile elettrico se l'interruttore non funziona.** *Un utensile elettrico che non può essere controllato dall'interruttore è pericoloso e deve essere riparato.*

**c) Rimuovere il gruppo batteria, se removibile, e/o scollegare l'utensile elettrico dalla rete elettrica prima di regolarlo, riporlo o sostituire gli accessori.** *Tali misure preventive riducono il rischio di avvio accidentale dell'utensile elettrico.*

**d) Riporre gli utensili elettrici fuori dalla portata dei bambini e non permetterne l'uso a persone che non hanno familiarità con l'apparecchio o con queste istruzioni.** *Gli utensili elettrici sono pericolosi se utilizzati da persone non competenti.*

## 2. AVVERTENZE DI SICUREZZA

- e) **Mantenere gli utensili elettrici e gli accessori in buono stato. Verificare che le parti mobili non siano disallineate o inceppate, che i componenti non siano danneggiati e che non siano presenti altri problemi che potrebbero pregiudicare il corretto funzionamento dell'utensile elettrico. Se l'utensile elettrico è danneggiato, farlo riparare prima di utilizzarlo nuovamente. Molti incidenti sono provocati da utensili elettrici in cattive condizioni.**
- f) **Mantenere gli utensili di taglio puliti e affilati. Un'adeguata manutenzione e affilatura degli accessori da taglio riduce il rischio di inceppamento e facilita il controllo dell'utensile elettrico.**
- g) **Usare l'utensile elettrico, gli accessori, le punte ecc. conformemente a queste istruzioni, tenendo conto delle condizioni dell'area di lavoro e del tipo di lavoro da svolgere. L'uso dell'utensile elettrico per operazioni diverse da quelle per cui è progettato può comportare situazioni di pericolo.**
- h) **Tenere le impugnature e le superfici di presa asciutte, pulite e prive di olio o grasso. Impugnature e superfici di presa scivolose non garantiscono l'uso sicuro e il controllo dell'utensile in situazioni impreviste.**

## 2. AVVERTENZE DI SICUREZZA

### 5. RIPARAZIONI

- a) **Affidare la riparazione dell'utensile elettrico a personale qualificato e utilizzare esclusivamente parti di ricambio identiche.** *Ciò garantisce la sicurezza dell'utensile elettrico.*

### AVVERTENZE DI SICUREZZA SPECIFICHE PER TRAPANI

#### AVVERTENZE DI SICUREZZA PER TUTTE LE OPERAZIONI

- a) **Indossare protezioni per le orecchie durante la foratura a percussione.** *L'esposizione al rumore può provocare danni all'udito.*
- b) **Utilizzo delle impugnature ausiliarie,** *La perdita di controllo dell'utensile può provocare gravi infortuni.*
- c) **Impugnare l'utensile correttamente prima dell'uso.** *Questo utensile produce un'elevata potenza, ed è necessario impugnarlo saldamente durante l'uso per evitare il rischio di perdita di controllo e lesioni personali.*
- d) **Tenerel'utensile elettrico esclusivamente tramite le impugnature isolanti durante le operazioni in cui l'accessorio di taglio può entrare a contatto con cavi elettrici nascosti o con il cavo di alimentazione.** *Se l'accessorio di taglio tocca un cavo elettrificato può trasmettere la corrente alle parti metalliche dell'utensile, esponendo l'operatore al rischio di scossa elettrica.*



## 2. AVVERTENZE DI SICUREZZA

### AVVERTENZE DI SICUREZZA PER L'USO DI PUNTE DA TRAPANO LUNGHE

- a) **Non usare velocità superiori alla velocità massima riportata sulla punta da trapano.** *A velocità superiori, la punta può incepparsi quando ruota liberamente senza entrare a contatto con il materiale, comportando il rischio di lesioni gravi.*
- b) **Iniziare la foratura a bassa velocità, e con l'estremità della punta a contatto con il materiale.** *A velocità superiori, la punta può incepparsi quando ruota liberamente senza entrare a contatto con il materiale, comportando il rischio di lesioni gravi.*
- c) **Applicare pressione esclusivamente in linea retta, in linea con la punta, e non applicare una pressione eccessiva.** *Le punte possono piegarsi, comportando il rischio di rottura, perdita di controllo e lesioni personali.*
- Se possibile, utilizzare dei morsetti per fissare il pezzo in lavorazione.
  - Spegnerne sempre il trapano prima di deporlo.
  - Assicurarne che l'illuminazione sia adeguata.
  - Assicurarne che nell'area di lavoro non sussista il rischio di inciampare.
  - Utilizzare esclusivamente punte in buone condizioni.

## 2. AVVERTENZE DI SICUREZZA

- Prima di iniziare la trapanatura, assicurarsi che sotto il pezzo in lavorazione sia presente sufficiente spazio per la punta.
- Non toccare la punta dopo averla usata. Sarà molto calda.
- Tenere le mani lontane dalla parte inferiore del pezzo su cui si lavora.
- Non utilizzare mai le mani per rimuovere polvere, schegge o altri detriti vicino alla punta.
- Non lasciare stracci, vestiti, corde, lacci e oggetti simili nell'area di lavoro.
- Supportare il pezzo in lavorazione in modo adeguato.
- Se si viene interrotti durante l'uso del trapano, completare l'operazione e spegnerlo prima di spostare lo sguardo.
- Controllare periodicamente che tutte le viti, i bulloni e gli altri dispositivi di fissaggio siano serrati correttamente.
- Durante l'uso del trapano, indossare dispositivi di protezione personali, tra cui occhiali o schermo per gli occhi, protezioni per le orecchie e abbigliamento appropriato tra cui guanti di sicurezza. Indossare una maschera antipolvere se l'operazione crea polvere.
- Questo apparecchio non deve essere utilizzato da bambini e persone disabili. Supervisionare costantemente i bambini se si trovano nell'area in cui viene usato l'utensile. È indispensabile rispettare le norme di prevenzione degli infortuni vigenti nel proprio Paese.

## 2. AVVERTENZE DI SICUREZZA

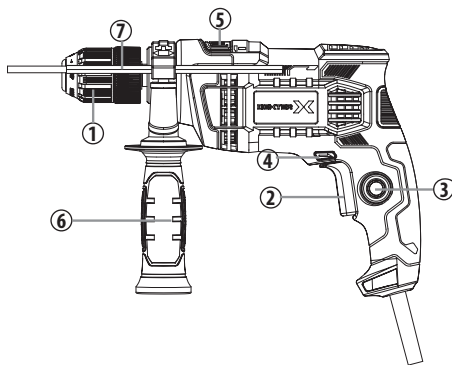
- Anche si utilizza correttamente l'apparecchio, permangono alcuni rischi residui che non possono essere evitati.

### SUSSISTONO I SEGUENTI RISCHI, DOVUTI ALLA COSTRUZIONE E PROGETTAZIONE DELL'APPARECCHIO:

- danni ai polmoni, se non si indossa una maschera antipolvere;
- danni all'udito se non si indossa un dispositivo di protezione per le orecchie;
- • l'uso errato dell'apparecchio può causare l'insorgenza della sindrome da vibrazioni mano-braccio.

### 3. DESCRIZIONE

1. Mandrino senza chiave
2. Interruttore di accensione/ spegnimento
3. Pulsante di bloccaggio
4. Selettore della direzione avanti/ indietro
5. Selettore percussione/trapano
6. Impugnatura ausiliaria
7. Indicatore



## 4. SPECIFICHE TECNICHE

<b>Designazione</b>	<b>650ID2.5</b>	
<b>Tensione nominale</b>	220-240 V ~ 50 Hz	
<b>Potenza in ingresso nominale</b>	650W	
<b>Velocità, <math>n_0</math></b>	0-2800/min	
<b>Diametro max. del mandrino</b>	Ø13mm	
<b>Capacità di foratura</b>		
– metallo	10 mm	
– cemento	13 mm	
– legno	30 mm	
<b>Livello di pressione sonora <math>L_{pA}</math> (<math>K_{pA}=3dB(A)</math>)</b>	92.5 dB(A)	
<b>Livello di potenza sonora <math>L_{wA}</math> (<math>K_{wA}=3dB(A)</math>)</b>	103,5 dB(A)	
<b>Livello di vibrazioni <math>a_h</math></b> <b>(<math>K=1.5m/s_2</math>)</b>	<b>Foratura nell'acciaio <math>a_{h,D}</math></b>	5,174m/s <sub>2</sub>
	<b>Trapanatura a percussione nel cemento <math>a_{h,ID}</math></b>	10,860m/s <sub>2</sub>

#### 4. SPECIFICHE TECNICHE

##### NOTA:

- Il valore totale di vibrazioni indicato e il valore di rumorosità indicato sono stati misurati tramite il metodo di collaudo standard e può essere utilizzato per confrontare l'apparecchio con altri prodotti analoghi.
- Il valore totale di vibrazioni indicato e il valore di rumorosità indicato possono essere utilizzati anche per una valutazione preliminare dei livelli di esposizione.



##### AVVERTENZE

- L'emissione di vibrazioni e di rumore durante l'uso effettivo dell'apparecchio può variare rispetto ai valori dichiarati in base alla modalità d'uso dell'apparecchio, e in particolare del tipo di materiale lavorato.
- Adottare adeguate misure di sicurezza per proteggere l'operatore in base alla stima dell'esposizione nelle condizioni reali di utilizzo (tenendo in considerazione tutte le fasi del ciclo di utilizzo: tempo di arresto, di funzionamento a vuoto e di funzionamento). A seconda della modalità d'uso effettivo dell'utensile, il valore delle vibrazioni può differire dal valore totale dichiarato. Adottare adeguate misure per proteggersi dall'esposizione alle vibrazioni. Tenere in considerazione tutte le fasi del ciclo di utilizzo, inclusi i periodi in cui l'utensile funziona a vuoto o è spento. Esempi di misure cautelative: manutenzione periodica dell'apparecchio e degli accessori di taglio, mantenimento al caldo delle mani, pause regolari e adeguata pianificazione delle fasi di lavorazione.

#### 5. OPERAZIONI PRELIMINARI



**AVVERTENZE** Scollegare l'apparecchio dalla presa di corrente prima di regolarlo.

##### Inserimento della punta

**Selezionare il tipo punta adatto al lavoro da eseguire. Per i migliori risultati, utilizzare sempre punte appuntite.**

1. Per aprire la morsa del mandrino, tenere ferma la corona ruotando il manicotto in senso antiorario. Inserire la punta a fondo nel mandrino e centrarla rispetto alla morsa.

## 5. OPERAZIONI PRELIMINARI

2. Per chiudere la morsa del mandrino, tenere ferma la corona ruotando il manicotto in senso orario. Serrare saldamente.
3. Per rimuovere la punta, procedere nell'ordine inverso.



**NOTA:** i mandrini dei trapani reversibili sono sempre fissati da una vite con filettatura sinistra. Allentare la vite prima di rimuovere il mandrino, se necessario. Per allentare la vite, ruotarla in senso orario.

### Impostazione del senso di rotazione

1. Per la rotazione in avanti (senso orario) spostare il selettore avanti/indietro verso sinistra.
2. Per la rotazione all'indietro (senso antiorario) spostare il selettore avanti/indietro verso destra. Anche se l'apparecchio dispone di un meccanismo di sicurezza che impedisce che l'utensile cambi direzione mentre il motore è acceso, attendere che il trapano sia completamente fermo prima di cambiare direzione.



**AVVERTENZE** Se l'interruttore avanti/indietro è in posizione centrale, l'utensile non si accende.

### Impugnatura ausiliaria

Il trapano è dotato di un'impugnatura ausiliaria per una maggiore facilità di manipolazione e per prevenire la perdita di controllo. L'impugnatura può essere ruotata di 360°, ed è inoltre possibile installarla sul lato opposto per le persone mancine.

- Allentare l'impugnatura ruotandola in senso antiorario.
- Ruotare l'impugnatura fino alla posizione desiderata.
- Serrarla saldamente ruotandola in senso orario.



### Calibro di profondità

Per modificare la posizione del calibro di profondità, ruotare l'impugnatura in senso antiorario finché il calibro di profondità non è sufficientemente libero di scivolare nel foro. Stabilire la profondità, controllandola con un righello in ferro per una misurazione accurata, quindi ruotare la presa dell'impugnatura in senso orario per serrare sia il calibro di profondità sia l'impugnatura ausiliaria nella posizione desiderata.

## 5. OPERAZIONI PRELIMINARI

### Selezione della modalità percussione/trapano

Il selettore percussione/trapano deve essere impostato in base all'azione desiderata. L'apparecchio dispone di due impostazioni:

- Modalità trapano : per forare legno e metallo. Utilizzare punte da trapano standard.
- Modalità a percussione : per forare pietra e mattoni. Utilizzare punte da trapano per muratura.

## 6. UTILIZZO

### Interruttore a velocità variabile



**AVVERTENZE** Verificare che la tensione della rete elettrica corrisponda a quella riportata sulla targa dell'apparecchio.

Questo utensile è dotato di un dispositivo di variazione della velocità che permette di raggiungere una velocità superiore esercitando maggiore pressione sul pulsante.

Per regolare la velocità, variare la pressione sull'interruttore a grilletto. La funzione di velocità variabile è particolarmente utile durante l'inizio della foratura.

Permette inoltre di selezionare la velocità più adatta per uno specifico tipo di applicazione.

### Avvio

Avviare l'utensile premendo l'interruttore a grilletto.

Rilasciare l'interruttore per arrestare l'utensile.

Premendo il pulsante di bloccaggio mentre l'interruttore a grilletto è premuto, l'interruttore rimarrà in posizione di funzionamento. Questo è utile quando occorre utilizzare l'utensile per un periodo prolungato.

Per rilasciare il pulsante di bloccaggio, premere e rilasciare l'interruttore a grilletto.

### Foratura

Per praticare un foro grande, può essere utile cominciare con una punta più piccola e poi aumentare fino alla dimensione desiderata. In questo modo, si evita di sovraccaricare il trapano.

FR

ES

PT

IT

EL

PL

UA

RO

EN

## 6. UTILIZZO



**AVVERTENZA! Molti incidenti si verificano a causa di situazioni imprevedibili. Prestare attenzione durante l'estrazione della punta da un foro piccolo perché la punta può rimanere incastrata nel foro, in particolare durante la foratura del metallo.**

Nel caso di fori profondi, ricordarsi di inserire ed estrarre la punta con un'azione "a picchio" per rimuovere i trucioli e la polvere dal foro.

Se la punta si inceppa, spegnere immediatamente l'apparecchio per evitare danni al trapano.

Provare ad azionare il trapano in senso inverso per rimuovere la punta.

Tenere la punta in linea con il foro. Idealmente, la punta del trapano dovrebbe entrare ad angolo retto. Se l'angolo viene variato durante la foratura, la punta può incastrarsi bloccando il foro e causando infortuni.

Quando la punta sta per attraversare il materiale, ridurre la pressione.

Non forzare il trapano, lasciarlo funzionare al proprio ritmo.

Mantenere la punta affilata.

### Foratura nel legno

Per un risultato migliore quando occorre praticare fori di grandi dimensioni, utilizzare punte a tortiglione o a lancia da legno.

Impostare l'apparecchio in modalità trapano.

Iniziare a forare a velocità ridotta per evitare che la punta possa scivola via dal punto di partenza. Aumentare la velocità mano a mano che la punta penetra nel legno. Quando si fora da parte a parte, posizionare un blocco di legno dietro al pezzo per evitare che sul retro del foro il bordo si spacchi o si scheggi.

### Foratura nel metallo

Per i migliori risultati durante la foratura di metallo, utilizzare punte HSS (acciaio super rapido).

Impostare l'apparecchio in modalità trapano.

Segnare il centro del foro con un punzone.

Utilizzare un lubrificante adatto al materiale su cui si lavora.

Iniziare a forare a velocità ridotta per evitare che la punta possa scivola via dal punto di partenza.



## 6. UTILIZZO

Fissare sempre le lamine di metallo con una morsa. Sostenere il metallo sottile con un blocco di legno per evitare che si pieghi.

### Foratura nel mattone

Per un miglior risultato, per forare mattoni, mattonelle, calcestruzzo, ecc. usare punte da trapano per muratura di alta qualità con rivestimento in carburo.

Utilizzare inizialmente la modalità di perforazione, quindi tornare alla modalità di impatto una volta stabiliti i fori.

Applicare una leggera pressione e una velocità media per risultati ottimali nel mattone.

Applicare un'ulteriore pressione e una velocità alta per materiali duri come il calcestruzzo.

Durante la foratura di piastrelle, effettuare una prova su un pezzo di scarto per stabilire la velocità e pressione più adatte.



**NOTA:** la rotazione inversa durante la trapanatura a percussione può danneggiare il trapano e la punta.

## 7. MANUTENZIONE



Scollegare sempre l'apparecchio dalla presa di corrente prima di qualsiasi operazione di regolazione o manutenzione. Per motivi di sicurezza, se il cavo di alimentazione è danneggiato deve essere sostituito dal costruttore o da un suo agente incaricato.

Se il cavo di alimentazione subisce danni, scollegarlo immediatamente dalla presa di corrente.

Non esporre l'utensile alla pioggia.

Le spazzole di carbone devono essere sostituite da un tecnico specializzato (sostituire entrambe le spazzole contemporaneamente).

### Pulizia

Evitare l'uso di solventi durante la pulizia delle parti in plastica. I normali solventi commerciali, se utilizzati per pulire l'apparecchio, possono danneggiare la maggior parte dei componenti in plastica. Per rimuovere lo sporco, la polvere di carbone, ecc. utilizzare un panno pulito.

## 7. MANUTENZIONE

### Lubrificazione

Tutti i cuscinetti di questo utensile sono lubrificati a vita con una quantità sufficiente di lubrificante, in condizioni d'uso normale. Non sono quindi necessarie ulteriori lubrificazioni.

## 8. RISOLUZIONE DEI PROBLEMI

I malfunzionamenti sono spesso dovuti a cause che l'utente può correggere da solo. Ispezionare il prodotto come descritto in questa sezione. In molti casi il problema può essere corretto rapidamente.



**AVVERTENZA! Effettuare esclusivamente le operazioni descritte in queste istruzioni. Se l'utente non è in grado di correggere il problema, ulteriori operazioni di ispezione, manutenzione e riparazione devono essere effettuate da un centro di assistenza autorizzato o da un tecnico qualificato.**

Problema	Possibile causa	Soluzione
<b>L'apparecchio non si avvia.</b>	L'apparecchio non è collegato alla fonte di alimentazione.	Collegare l'apparecchio alla fonte di alimentazione.
	Il cavo di alimentazione o la spina sono difettosi.	Fare controllare l'apparecchio da un elettricista.
	Altri problemi elettrici dell'apparecchio.	Fare controllare l'apparecchio da un elettricista.
<b>L'apparecchio non raggiunge la piena potenza.</b>	La prolunga elettrica non è adatta all'uso con questo apparecchio.	Utilizzare una prolunga adatta.
	La tensione della fonte di alimentazione (ad es. il generatore) è insufficiente.	Collegare l'apparecchio a un'altra fonte di alimentazione.
	Le aperture di ventilazione sono ostruite.	Pulire le aperture di ventilazione.

## 8. RISOLUZIONE DEI PROBLEMI

<b>Risultati insoddisfacenti.</b>	La punta del trapano è usurata.	Sostituirla.
	La punta del trapano non è adatta al materiale.	Utilizzare una punta adatta.

## 9. SMALTIMENTO E RICICLAGGIO



I prodotti elettrici non devono essere smaltiti insieme ai rifiuti domestici. Riciclarli presso gli appositi centri di smaltimento previsti a questo scopo. Per maggiori informazioni, rivolgersi alle autorità comunali o al proprio rivenditore.

La presenza di sostanze pericolose nei dispositivi elettrici ed elettronici può produrre effetti potenzialmente negativi sull'ambiente e sulla salute umana.

Per smaltire l'apparecchio, è anche possibile riportarlo al rivenditore presso il quale è stato acquistato (o al concessionario Dexter).

## 10. GARANZIA

1. I prodotti Dexter sono progettati con i più alti standard per il Fai da Te. Dexter offre una garanzia di 36 mesi dalla data di acquisto per questa macchina (codice prodotto 650ID2.5). La garanzia si applica a tutti gli eventuali difetti di materiali e fabbricazione. Non sono possibili ulteriori reclami, di alcuna natura, diretti o indiretti, relativi a persone e/o materiali. I prodotti Dexter non sono destinati all'uso professionale.
2. In caso di problema o difetto, consultare prima il rivenditore Dexter. Nella maggior parte dei casi il rivenditore sarà in grado di risolvere il problema o correggere il difetto.
3. Le riparazioni e la sostituzione dei pezzi non estendono il periodo di garanzia originale.
4. I difetti derivanti da uso improprio o usura non sono coperti dalla garanzia. La presente clausola si riferisce anche agli interruttori di alimentazione, agli interruttori e ai motori del circuito di protezione, in caso di usura.
5. La richiesta di garanzia è valida solo se:
  - viene fornita la prova della data di acquisto sotto forma di ricevuta;
  - non sono state effettuate riparazioni/sostituzioni da parte di terzi;
  - l'utensile non è stato usato in modo improprio (sovraccarico della macchina o inserimento di accessori non approvati);

FR

## 10. GARANZIA

ES

- non vengono rilevati danni causati da agenti o corpi esterni come sabbia o sassi;
- non risultano danni provocati dal mancato rispetto delle istruzioni di sicurezza e delle istruzioni d'uso.
- non sussistono cause di forza maggiore da parte del costruttore;
- la descrizione del reclamo è allegata.

PT

**IT**

EL

6. Le clausole della garanzia sono parte integrante delle nostre condizioni di vendita e consegna.

PL

7. Gli utensili difettosi possono essere restituiti a Dexter tramite un rivenditore Dexter purché correttamente imballati. Se il consumatore invia gli utensili difettosi direttamente a Dexter, Dexter potrà ispezionarli solo se il consumatore si fa carico dei costi di spedizione.

UA

RO

8. I prodotti consegnati con confezione non adeguata non saranno accettati da Dexter.

EN

## 11. DICHIARAZIONE CE

**ADEO Services**  
**135 rue Sadi Carnot**  
**CS 00001**  
**59790 Ronchin - Francia**

dichiara che il prodotto:  
**IMPACT DRILL 650W**  
Modello: 650ID2.5

è conforme ai requisiti delle seguenti direttive europee:  
Direttiva Macchine 2006/42/EC  
Direttiva Compatibilità elettromagnetica 2014/30/UE  
Direttiva RoHS (EU)2015/863 che modifica 2011/65/EU

e conforme alle norme:

EN 62841-1:2015  
EN 62841-2-1:2018+A11:2019  
EN 55014-1:2017  
EN 55014-2:2015  
EN 61000-3-2:2014  
EN 61000-3-3:2013  
IEC 62321-1:2013  
IEC62321-2:2013  
IEC 62321-3-1:2013  
IEC62321-4:2013+A1:2017  
IEC 62321-5:2013  
IEC 62321-6:2015  
IEC 62321-7-1:2015  
IEC 62321-7-2:2017  
IEC 62321-8:2017  
ISO 17075-1:2017

### **Eric LEMOINE**

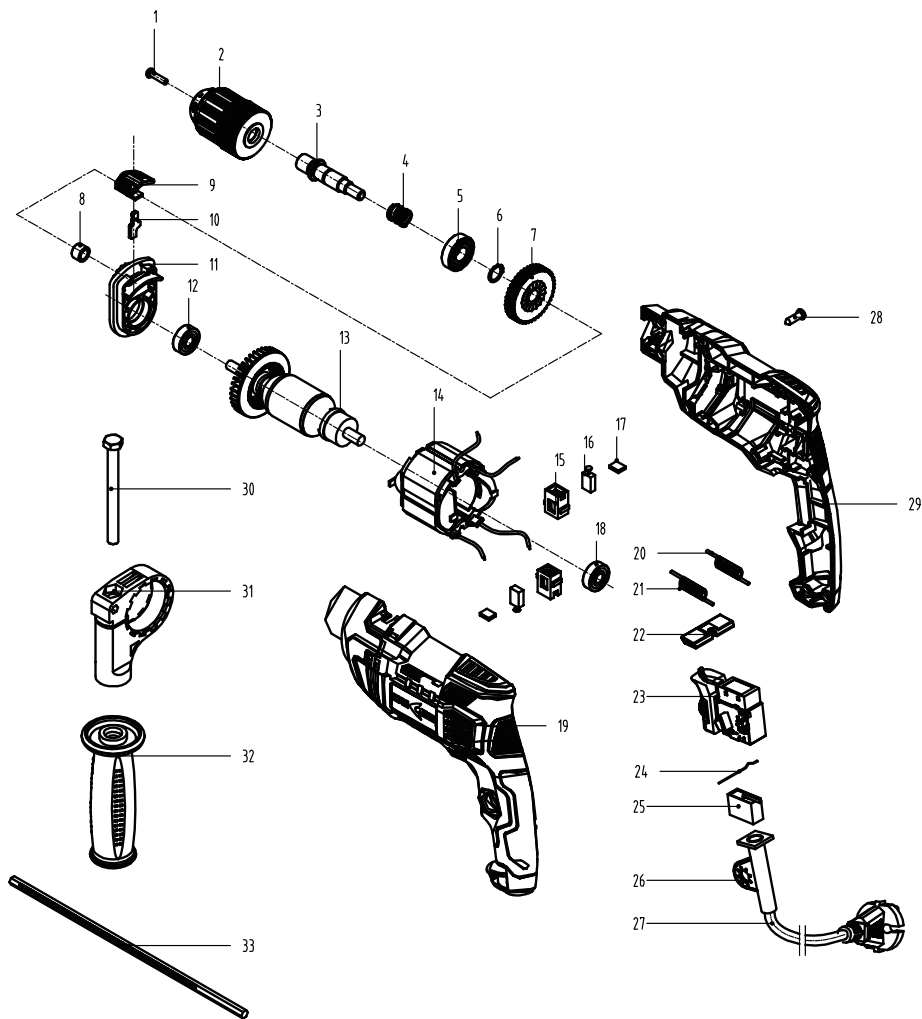
Direttore qualità progetto internazionale  
Mandatario di Julien Ledin, Direttore qualità ADEO  
ADEO Services 135 Rue Sadi Carnot - CS 00001 59790RONCHIN – Francia

Firmato a Ronchin, 14/07/21

N. di serie: fare riferimento al retro della copertina  
Ultimi due numeri dell'anno in cui è stato applicato il marchio CE: 21



VISTA DETAGLIATA





Προκειμένου να μειωθεί ο κίνδυνος τραυματισμού, ο χρήστης πρέπει να διαβάσει το εγχειρίδιο οδηγιών.



Πληροί τα ουσιασθή εφαρμοστέα πρότυπα ασφαλείας των Ευρωπαϊκών οδηγιών.



Μηχάνημα Κατηγορίας II – Διπλή μόνωση – Δεν απαιτείται γειωμένο φως



Επισημαίνει κίνδυνο τραυματισμού του χειριστή, θανάτου, ή βλάβης στο εργαλείο, αν δεν τηρηθούν οι οδηγίες στο παρόν εγχειρίδιο.



Επισημαίνει κίνδυνο ηλεκτροπληξίας.



Οι ελαττωματικές και/ή προς απόρριψη ηλεκτρικές ή ηλεκτρονικές συσκευές πρέπει να συλλέγονται στα κατάλληλα σημεία ανακύκλωσης.



Αποσυνδέστε αμέσως το φως από την πρίζα, αν υποστεί ζημιά το καλώδιο, καθώς και κατά τη διεξαγωγή εργασιών συντήρησης.



Φορέστε προστατευτικά για τα μάτια.



Φορέστε μάσκα για τη σκόνη



Το προϊόν είναι ανακυκλώσιμο. Αν δεν μπορεί να χρησιμοποιηθεί πλέον, παραδώστε το σε κέντρο ανακύκλωσης απορριμμάτων.



Πληροί τα ουσιασθή εφαρμοστέα πρότυπα των κατευθυντήριων οδηγιών για τη Ρωσία.



Πληροί τα ουσιασθή εφαρμοστέα πρότυπα των κατευθυντήριων οδηγιών για την Ουκρανία.



Φορέστε προστατευτικά ακοής

FR

## ΠΕΡΙΕΧΟΜΕΝΑ

ES

1. Προβλεπόμενη χρήση

PT

2. Οδηγίες ασφαλείας

IT

3. Περιγραφή

**EL**

4. Τεχνικά χαρακτηριστικά

5. Πριν θέσετε το μηχάνημα σε λειτουργία

6. Λειτουργία

PL

7. Συντήρηση

UA

8. Αντιμετώπιση προβλημάτων

RO

9. Απόρριψη και ανακύκλωση

10. Εγγύηση

EN

11. Δήλωση συμμόρφωσης ΕΚ



## 1. ΠΡΟΒΛΕΠΟΜΕΝΗ ΧΡΗΣΗ

Το μηχάνημα έχει σχεδιαστεί για κρουστική διάτρηση σε τούβλα, τσιμέντο και πέτρα, καθώς και για διάτρηση σε ξύλο, μέταλλο και πλαστικό με κατάλληλα προσαρτήματα. Μη χρησιμοποιείτε τα εξαρτήματα του μηχανήματος για εργασίες για τις οποίες δεν έχουν σχεδιαστεί! Απαγορεύεται ρητά κάθε άλλη εφαρμογή.

Μη χρησιμοποιείτε μηχανήματα σε πολύ χαμηλή θερμοκρασία, υγρασία ή σε άλλες ακραίες συνθήκες περιβάλλοντος.

## 2. ΟΔΗΓΙΕΣ ΑΣΦΑΛΕΙΑΣ

### ΓΕΝΙΚΕΣ ΠΡΟΕΙΔΟΠΟΙΗΣΕΙΣ ΑΣΦΑΛΕΙΑΣ ΓΙΑ ΗΛΕΚΤΡΙΚΑ ΕΡΓΑΛΕΙΑ



**ΠΡΟΕΙΔΟΠΟΙΗΣΗ!** Μελετήστε όλες τις προειδοποιήσεις ασφάλειας, τις οδηγίες, τις εικόνες και τις προδιαγραφές που συνοδεύουν αυτό το ηλεκτρικό εργαλείο.

*Αν δεν τηρηθούν όλες οι οδηγίες που αναφέρονται παρακάτω, μπορεί να προκληθεί ηλεκτροπληξία, φωτιά και/ή σοβαρός τραυματισμός.*

### ΦΥΛΑΞΤΕ ΟΛΕΣ ΤΙΣ ΠΡΟΕΙΔΟΠΟΙΗΣΕΙΣ ΚΑΙ ΤΙΣ ΟΔΗΓΙΕΣ ΓΙΑ ΜΕΛΛΟΝΤΙΚΗ ΑΝΑΦΟΡΑ.

Ο όρος ηλεκτρικό εργαλείο στις προειδοποιήσεις αναφέρεται στο ηλεκτρικό εργαλείο που λειτουργεί είτε με σύνδεση στην πρίζα (με καλώδιο) είτε με μπαταρίες (χωρίς καλώδιο).

#### 1. ΑΣΦΑΛΕΙΑ ΣΤΟΝ ΧΩΡΟ ΕΡΓΑΣΙΑΣ

**α) Διατηρείτε τον χώρο εργασίας καθαρό και καλά**

## 2. ΟΔΗΓΙΕΣ ΑΣΦΑΛΕΙΑΣ

**φωτισμένο.** Η ακαταστασία και ο κακός φωτισμός αυξάνουν την πιθανότητα ατυχημάτων.

**β) Μη χρησιμοποιείτε ηλεκτρικά εργαλεία σε περιβάλλον με εύφλεκτη ατμόσφαιρα, π.χ., εάν υπάρχουν εύφλεκτα υγρά, αέρια ή σκόνη.** Τα ηλεκτρικά εργαλεία δημιουργούν σπινθήρες που μπορεί να αναφλέξουν τη σκόνη ή τις αναθυμιάσεις.

**γ) Όταν χρησιμοποιείτε ηλεκτρικά εργαλεία, κρατήστε μακριά τα παιδιά και κάθε άλλο άτομο που δεν συμμετέχει στην εργασία.** Αν κάτι αποσπάσει την προσοχή σας, μπορεί να χάσετε τον έλεγχο του εργαλείου.

## 2. ΗΛΕΚΤΡΙΚΗ ΑΣΦΑΛΕΙΑ

**α) Το φως του ηλεκτρικού εργαλείου πρέπει να ταιριάζει στην πρίζα.** Μην τροποποιήσετε ποτέ το φως με κανέναν τρόπο. Μη χρησιμοποιείτε αντάπτορα στο φως αν το ηλεκτρικό εργαλείο διαθέτει γείωση. Η χρήση μη τροποποιημένου φως σε συμβατή πρίζα περιορίζει τον κίνδυνο ηλεκτροπληξίας.

**β) Μην αγγίζετε γειωμένες επιφάνειες όπως σωληνώσεις, θερμαντικά σώματα, εστίες κουζίνας και ψυγεία.** Αν γειωθεί το σώμα σας, αυξάνεται ο κίνδυνος ηλεκτροπληξίας.

## 2. ΟΔΗΓΙΕΣ ΑΣΦΑΛΕΙΑΣ

- γ) Τα ηλεκτρικά εργαλεία δεν πρέπει να εκτίθενται στη βροχή ή σε υγρασία. *Αν εισχωρήσει νερό στο ηλεκτρικό εργαλείο, αυξάνεται ο κίνδυνος ηλεκτροπληξίας.*
- δ) Μην κακομεταχειρίζεστε το καλώδιο. Μην χρησιμοποιείτε ποτέ το καλώδιο για να μεταφέρετε, να τραβήξετε ή να βγάλετε το ηλεκτρικό εργαλείο από την πρίζα. Κρατήστε το καλώδιο μακριά από θερμότητα, λάδια, αιχμηρές ακμές και κινούμενα εξαρτήματα. *Τα κατεστραμμένα ή μπλεγμένα καλώδια αυξάνουν τον κίνδυνο ηλεκτροπληξίας.*
- ε) Όταν χρησιμοποιείτε το ηλεκτρικό εργαλείο σε εξωτερικό χώρο, χρησιμοποιήστε καλώδιο προέκτασης κατάλληλο για εξωτερικό χώρο. *Τα καλώδια που είναι κατάλληλα για εξωτερικό χώρο περιορίζουν τον κίνδυνο ηλεκτροπληξίας.*
- στ) Αν δεν μπορεί να αποφευχθεί η χρήση του ηλεκτρικού εργαλείου σε χώρο με υγρασία, χρησιμοποιήστε πρίζα με διάταξη διαφορικού ρεύματος (RCD). *Η διάταξη RCD περιορίζει τον κίνδυνο ηλεκτροπληξίας.*

## 3. ΠΡΟΣΩΠΙΚΗ ΑΣΦΑΛΕΙΑ

- α) Όταν χρησιμοποιείτε ηλεκτρικά εργαλεία, να είστε πάντα σε εγρήγορση, να προσέχετε τι κάνετε

## 2. ΟΔΗΓΙΕΣ ΑΣΦΑΛΕΙΑΣ

και να χρησιμοποιείτε την κοινή λογική. Μη χρησιμοποιείτε ηλεκτρικά εργαλεία όταν είστε κουρασμένοι ή υπό την επήρεια ναρκωτικών, αλκοόλ ή φαρμάκων. Όταν χρησιμοποιείτε ηλεκτρικά εργαλεία, μια στιγμή απροσεξίας μπορεί να προκαλέσει σοβαρό τραυματισμό.

**β) Χρησιμοποιείτε εξοπλισμό ατομικής προστασίας.**

**Να φοράτε πάντα προστατευτικά για τα μάτια.** Η χρήση του κατάλληλου προστατευτικού εξοπλισμού ανάλογα με τις συνθήκες, όπως μάσκα σκόνης, αντιολισθητικά παπούτσια, κράνος ή ωτοασπίδες, μειώνει τον κίνδυνο τραυματισμού.

**γ) Λάβετε μέτρα για να μην ενεργοποιηθεί κατά λάθος το εργαλείο. Βεβαιώνετε ότι ο διακόπτης βρίσκεται στη θέση OFF πριν συνδέσετε το εργαλείο στο ρεύμα ή/και την μπαταρία, πριν σηκώσετε και πριν μεταφέρετε το εργαλείο. Μη μεταφέρετε το ηλεκτρικό εργαλείο με το δάκτυλο πάνω στον διακόπτη και μη βάζετε το ηλεκτρικό εργαλείο στην πρίζα με ανοικτό τον διακόπτη, διότι αυξάνεται ο κίνδυνος ατυχήματος.**

**δ) Πριν ενεργοποιήσετε το ηλεκτρικό εργαλείο, αφαιρέστε κάθε ρυθμιστικό εργαλείο ή εξάρτημα. Αν το ρυθμιστικό κλειδί ή το εξάρτημα παραμείνει**

## 2. ΟΔΗΓΙΕΣ ΑΣΦΑΛΕΙΑΣ

*συνδεδεμένο στο περιστρεφόμενο τμήμα του ηλεκτρικού εργαλείου, μπορεί να προκληθεί τραυματισμός.*

- ε) Μην τεντώνεστε για να φτάσετε στο επιθυμητό σημείο. Να πατάτε πάντα σταθερά και να διατηρείτε την ισορροπία σας. Έτσι θα ελέγχετε καλύτερα το ηλεκτρικό εργαλείο αν προκύψει κάποια απροσδόκητη κατάσταση.**
- στ) Να φοράτε κατάλληλα ρούχα. Μη φοράτε φαρδιά ρούχα ή κοσμήματα. Κρατήστε τα μαλλιά και τα ρούχα σας μακριά από κινούμενα μέρη. Τα φαρδιά ρούχα, τα κοσμήματα και τα μακριά μαλλιά μπορεί να εμπλακούν σε κινούμενα μέρη.**
- ζ) Αν υπάρχει δυνατότητα σύνδεσης συσκευών απομάκρυνσης και συλλογής της σκόνης, βεβαιωθείτε ότι αυτές οι συσκευές έχουν συνδεθεί και χρησιμοποιούνται σωστά. Η χρήση συσκευών συλλογής της σκόνης μπορεί να περιορίσει τους κίνδυνους που σχετίζονται με τη σκόνη.**
- η) Ακόμα κι αν χρησιμοποιείτε συχνά ηλεκτρικά εργαλεία, μην εφησυχάζετε και μην παραβλέπετε τους βασικούς κανόνες ασφαλείας. Μια στιγμή απροσεξίας μπορεί να προκαλέσει σοβαρό τραυματισμό.**

## 2. ΟΔΗΓΙΕΣ ΑΣΦΑΛΕΙΑΣ

### 4. ΧΡΗΣΗ ΚΑΙ ΦΡΟΝΤΙΔΑ ΤΟΥ ΗΛΕΚΤΡΙΚΟΥ ΕΡΓΑΛΕΙΟΥ

- α) Μην ασκείτε υπερβολική δύναμη στο ηλεκτρικό εργαλείο. Χρησιμοποιήστε το κατάλληλο ηλεκτρικό εργαλείο για την εκάστοτε εργασία. Η εργασία θα πραγματοποιηθεί καλύτερα και ασφαλέστερα αν χρησιμοποιηθεί το κατάλληλο ηλεκτρικό εργαλείο στην ταχύτητα για την οποία έχει σχεδιαστεί.**
- β) Μην χρησιμοποιήσετε το ηλεκτρικό εργαλείο αν δεν μπορείτε να το ενεργοποιήσετε και να το απενεργοποιήσετε από τον διακόπτη. Κάθε ηλεκτρικό εργαλείο που δεν ελέγχεται από τον διακόπτη είναι επικίνδυνο και πρέπει να επισκευάζεται.**
- γ) Αποσυνδέστε το φως από την πρίζα και/ή αφαιρέστε την μπαταρία από το ηλεκτρικό εργαλείο, αν είναι αποσπώμενη, πριν κάνετε οποιαδήποτε ρύθμιση, πριν αλλάξετε εξαρτήματα και πριν αποθηκεύσετε το ηλεκτρικό εργαλείο. Έτσι περιορίζεται ο κίνδυνος να ενεργοποιηθεί κατά λάθος το ηλεκτρικό εργαλείο.**
- δ) Όταν δεν λειτουργεί το ηλεκτρικό εργαλείο, πρέπει να φυλάσσεται μακριά από παιδιά και να μην επιτρέπεται σε άτομα που δεν είναι εξοικειωμένα με το εργαλείο ή με τις παρούσες οδηγίες να χρησιμοποιούν το εργαλείο. Τα ηλεκτρικά**

## 2. ΟΔΗΓΙΕΣ ΑΣΦΑΛΕΙΑΣ

*εργαλεία είναι επικίνδυνα στα χέρια ατόμων που δεν έχουν εκπαιδευτεί στη χρήση τους.*

- ε) Συντηρείτε τα ηλεκτρικά εργαλεία και τα βοηθητικά τους εξαρτήματα. Ελέγχετε για κακή ευθυγράμμιση ή εμπλοκή των κινούμενων εξαρτημάτων, για σπασμένα εξαρτήματα και για κάθε άλλη κατάσταση που μπορεί να επηρεάσει τη λειτουργία του ηλεκτρικού εργαλείου. Αν υπάρχει ζημιά, επισκευάστε το ηλεκτρικό εργαλείο πριν το χρησιμοποιήσετε. Πολλά ατυχήματα οφείλονται σε ηλεκτρικά εργαλεία που δεν έχουν συντηρηθεί σωστά.**
- στ) Τα κοπτικά εξαρτήματα πρέπει να διατηρούνται αιχμηρά και καθαρά. Όταν τα κοπτικά εξαρτήματα έχουν συντηρηθεί σωστά και είναι αιχμηρά, ελέγχονται ευκολότερα και είναι λιγότερο πιθανό να μπλοκάρουν.**
- ζ) Χρησιμοποιείτε το ηλεκτρικό εργαλείο, τα εξαρτήματα, τα τρυπάνια κ.λπ. σύμφωνα με τις παρούσες οδηγίες και λαμβάνοντας υπόψη τις συνθήκες και την εργασία που θα εκτελεστεί. Αν το ηλεκτρικό εργαλείο χρησιμοποιηθεί για εργασία για την οποία δεν προορίζεται, μπορεί να δημιουργηθούν επικίνδυνες καταστάσεις.**
- η) Διατηρείτε τις χειρολαβές και τις επιφάνειες συγκράτησης του εργαλείου στεγνές και καθαρές,**

## 2. ΟΔΗΓΙΕΣ ΑΣΦΑΛΕΙΑΣ

**χωρίς λάδια και γράσα.** Αν γλιστρούν οι χειρολαβές και οι επιφάνειες συγκράτησης, δεν θα μπορείτε να χειριστείτε με ασφάλεια το εργαλείο, ούτε θα μπορείτε να το ελέγξετε αν προκύψει κάποια απροσδόκητη κατάσταση.

## 5. ΣΕΡΒΙΣ

**α) Το ηλεκτρικό εργαλείο πρέπει να επισκευάζεται μόνο από πιστοποιημένο επαγγελματία, χρησιμοποιώντας μόνο πανομοιότυπα ανταλλακτικά.** Έτσι θα εξασφαλιστεί η ασφαλής λειτουργία του ηλεκτρικού εργαλείου.

## ΠΡΟΕΙΔΟΠΟΙΗΣΕΙΣ ΑΣΦΑΛΕΙΑΣ ΓΙΑ ΤΡΥΠΑΝΙΑ

### ΟΔΗΓΙΕΣ ΑΣΦΑΛΕΙΑΣ ΓΙΑ ΟΛΕΣ ΤΙΣ ΕΡΓΑΣΙΕΣ

- α) Φοράτε προστατευτικά ακοής όταν χρησιμοποιείτε κρουστικό τρυπάνι.** Η έκθεση στον θόρυβο μπορεί να προκαλέσει απώλεια ακοής.
- β) Χρησιμοποιείτε την(τις) βοηθητική(ές) λαβή(ές),** Αν χάσετε τον έλεγχο του εργαλείου, μπορείτε να τραυματιστείτε.
- γ) Συγκρατήστε σωστά το εργαλείο πριν το χρησιμοποιήσετε.** Αυτό το εργαλείο παράγει υψηλή ροπή, και αν δεν συγκρατείται σωστά κατά τη λειτουργία, ο χειριστής μπορεί να χάσει τον έλεγχο και να τραυματιστεί.



## 2. ΟΔΗΓΙΕΣ ΑΣΦΑΛΕΙΑΣ

**δ) Κρατάτε το ηλεκτρικό εργαλείο από τις μονωμένες χειρολαβές, όταν πραγματοποιείτε εργασίες κατά τις οποίες το κοπτικό εξάρτημα μπορεί να έρθει σε επαφή με κρυμμένα καλώδια ή με το καλώδιο του εργαλείου. Αν το κοπτικό εξάρτημα έρθει σε επαφή με ηλεκτροφόρο καλώδιο, το ρεύμα θα περάσει στα εκτεθειμένα μέρη του εργαλείου και μπορεί να υποστεί ηλεκτροπληξία ο χειριστής.**

### **ΟΔΗΓΙΕΣ ΑΣΦΑΛΕΙΑΣ ΟΤΑΝ ΧΡΗΣΙΜΟΠΟΙΕΙΤΑΙ ΤΡΥΠΑΝΙ ΜΕΓΑΛΟΥ ΜΗΚΟΥΣ**

- α) Ποτέ μη λειτουργείτε το εργαλείο σε υψηλότερη ταχύτητα από τη μέγιστη ονομαστική τιμή για τη μύτη διάτρησης. Σε υψηλότερες ταχύτητες, η μύτη μπορεί να λυγίσει, αν αφεθεί να περιστρέφεται ελεύθερα χωρίς επαφή με το τεμάχιο εργασίας, προκαλώντας τραυματισμό.**
- β) Πάντα να ξεκινάτε τη διάτρηση με χαμηλή ταχύτητα και με το τρυπάνι σε επαφή με το τεμάχιο εργασίας. Σε υψηλότερες ταχύτητες, η μύτη μπορεί να λυγίσει, αν αφεθεί να περιστρέφεται ελεύθερα χωρίς επαφή με το τεμάχιο εργασίας, προκαλώντας τραυματισμό.**
- γ) Πιέζετε το εργαλείο μόνο στην ίδια ευθεία με τη μύτη διάτρησης και μην ασκείτε υπερβολική**

## 2. ΟΔΗΓΙΕΣ ΑΣΦΑΛΕΙΑΣ

**πίεση.** Οι μύτες μπορεί να λυγίσουν και να σπάσουν ή να προκαλέσουν απώλεια ελέγχου του εργαλείου, με αποτέλεσμα τραυματισμό.

- Εάν είναι δυνατό, να χρησιμοποιείτε πάντα σφιγκτήρες ή μέγγενη για να συγκρατείτε το τεμάχιο εργασίας.
- Πάντα να σβήνετε το δράπανο πριν το αφήσετε κάτω.
- Εξασφαλίστε επαρκή φωτισμό.
- Διατηρείτε τον χώρο ελεύθερο από κινδύνους ανατροπής.
- Χρησιμοποιείτε μόνο ανταλλακτικές μύτες που βρίσκονται σε καλή κατάσταση.
- Πριν χρησιμοποιήσετε το δράπανο, βεβαιωθείτε ότι υπάρχει αρκετός ελεύθερος χώρος για το τρυπάνι κάτω από το τεμάχιο εργασίας.
- Μην αγγίζετε τη μύτη διάτρησης μετά τη λειτουργία. Θα είναι καυτή.
- Κρατήστε τα χέρια μακριά από το τεμάχιο εργασίας.
- Μη χρησιμοποιείτε ποτέ τα χέρια σας για να απομακρύνετε σκόνη, ροκανίδια ή απορρίμματα κοντά στη μύτη του τρυπανιού.
- Μην αφήνετε ποτέ πανιά, καλώδια, σχοινιά και παρόμοια αντικείμενα διασκορπισμένα στον χώρο εργασίας.
- Συγκρατήστε κατάλληλα το τεμάχιο εργασίας.
- Αν σας διακόψουν ενώ χρησιμοποιείτε το δράπανο, ολοκληρώστε αυτό που κάνετε και σβήστε το μηχάνημα πριν σηκώσετε τα μάτια σας.

## 2. ΟΔΗΓΙΕΣ ΑΣΦΑΛΕΙΑΣ

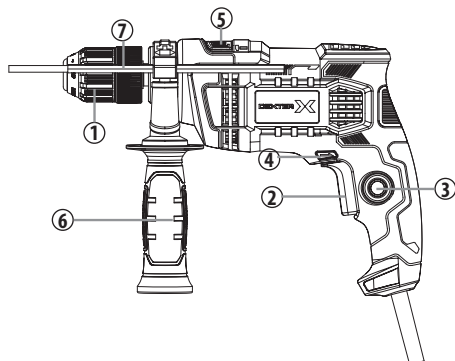
- Περιοδικά, ελέγχετε αν όλα τα παξιμάδια, οι βίδες και τα άλλα εξαρτήματα είναι σφιγμένα καλά.
- Όταν χρησιμοποιείτε το δράπανο, χρησιμοποιήστε εξάρτηση ασφαλείας, όπως γυαλιά ασφαλείας ή προσωπίδα, προστατευτικά ακοής και προστατευτικά ενδύματα, καθώς και προστατευτικά γάντια. Φοράτε μάσκα για τη σκόνη, αν δημιουργείται σκόνη κατά την εργασία.
- Τα παιδιά και τα αδύναμα άτομα δεν πρέπει να χρησιμοποιούν αυτό το εργαλείο. Τα παιδιά θα πρέπει να επιβλέπονται συνεχώς, αν βρίσκονται στην περιοχή όπου χρησιμοποιείται το εργαλείο. Επίσης, θα πρέπει να τηρείτε τους κανονισμούς αποτροπής ατυχημάτων που ισχύουν στην περιοχή σας.
- Ακόμα και όταν το εργαλείο χρησιμοποιείται όπως προβλέπεται, δεν είναι δυνατόν να εξαλειφθούν πλήρως όλοι οι υπολειπόμενοι κίνδυνοι.

### **ΟΙ ΑΚΟΛΟΥΘΟΙ ΚΙΝΔΥΝΟΙ ΣΧΕΤΙΖΟΝΤΑΙ ΜΕ ΤΗΝ ΚΑΤΑΣΚΕΥΗ ΚΑΙ ΤΟΝ ΣΧΕΔΙΑΣΜΟ ΤΟΥ ΕΡΓΑΛΕΙΟΥ:**

- Βλάβη στους πνεύμονες, αν δεν χρησιμοποιείται αποτελεσματική μάσκα για τη σκόνη.
- Βλάβη στην ακοή, αν δεν χρησιμοποιείται αποτελεσματική ωτοπροστασία.
- Σύνδρομο κραδασμού χεριού-βραχίονα, αν το εργαλείο δεν χρησιμοποιείται σωστά.

### 3. ΠΕΡΙΓΡΑΦΗ

1. Τσοκ χωρίς κλειδί
2. Διακόπτης On/Off
3. Κουμπί κλειδώματος
4. Διακόπτης φοράς περιστροφής
5. Διακόπτης κρούσης/διάτρησης
6. Βοηθητική χειρολαβή
7. Δείκτης βάθους



### 4. ΤΕΧΝΙΚΑ ΧΑΡΑΚΤΗΡΙΣΤΙΚΑ

<b>Τύπος</b>	<b>650ID2.5</b>	
<b>Ονομαστική τάση</b>	220-240V ~ 50Hz	
<b>Ονομαστική ισχύς εισόδου</b>	650W	
<b>Στροφές, n<sub>0</sub></b>	0-2800/λεπτό	
<b>Μέγ. διάμετρος τσοκ</b>	Ø13mm	
<b>Διατρητική ικανότητα</b>		
-- σε μέταλλο	10 mm	
-- σε τσιμέντο	13 mm	
-- σε ξύλο	30 mm	
<b>Στάθμη ηχητικής πίεσης L<sub>pA</sub> (K<sub>pA</sub>=3dB(A))</b>	92,5 dB(A)	
<b>Στάθμη ηχητικής ισχύος L<sub>wA</sub> (K<sub>wA</sub>=3dB(A))</b>	103,5 dB(A)	
<b>Επίπεδο κραδασμών a<sub>h</sub></b> <b>(K=1,5m/s<sup>2</sup>)</b>	<b>Διάτρηση σε χάλυβα a<sub>h,D</sub></b>	5,174m/s <sup>2</sup>
	<b>Κρουστική διάτρηση τσιμέντου a<sub>h,ID</sub></b>	10,860m/s <sup>2</sup>

#### 4. ΤΕΧΝΙΚΑ ΧΑΡΑΚΤΗΡΙΣΤΙΚΑ

##### **ΣΗΜΕΙΩΣΗ:**

- η δηλωμένη συνολική τιμή κραδασμών και οι δηλωμένες τιμές εκπομπής θορύβου έχουν μετρηθεί σύμφωνα με πρότυπη μέθοδο δοκιμής και μπορούν να χρησιμοποιηθούν για σύγκριση μεταξύ εργαλείων.
- η δηλωμένη συνολική τιμή κραδασμών και οι δηλωμένες τιμές θορύβου μπορούν να χρησιμοποιηθούν επίσης για προκαταρκτική αξιολόγηση της έκθεσης.



##### **ΠΡΟΕΙΔΟΠΟΙΗΣΗ:**

- οι παραγόμενοι κραδασμοί και ο θόρυβος κατά την πραγματική χρήση του ηλεκτρικού εργαλείου μπορεί να διαφέρουν από τις δηλωμένες τιμές ανάλογα με τον τρόπο που χρησιμοποιείται το εργαλείο και κυρίως ανάλογα με το τεμάχιο υπό επεξεργασία.
- Προσδιορίστε μέτρα ασφαλείας για την προστασία του χειριστή, τα οποία θα βασίζονται σε εκτίμηση της έκθεσης υπό πραγματικές συνθήκες χρήσης (λαμβάνοντας υπ' όψιν όλα τα μέρη του κύκλου λειτουργίας, όπως το χρόνο κατά τον οποίο το εργαλείο είναι απενεργοποιημένο και το χρόνο κατά τον οποίο το εργαλείο λειτουργεί χωρίς φορτίο, μαζί με το χρόνο κατά τον οποίο λειτουργεί ενεργά). Οι τιμές κραδασμών μπορεί να διαφέρουν από τη δηλωθείσα συνολική τιμή κραδασμών ανάλογα με την πραγματική χρήση του προϊόντος! Εφαρμόστε τα σωστά μέτρα για να προστατευτείτε από την έκθεση σε κραδασμούς! Λάβετε υπόψη το σύνολο της εργασίας, μαζί με τους χρόνους που το εργαλείο λειτουργεί χωρίς φορτίο ή είναι απενεργοποιημένο! Τα κατάλληλα μέτρα περιλαμβάνουν, μεταξύ άλλων, τα εξής: τακτική συντήρηση και φροντίδα του προϊόντος και των εργαλείων εφαρμογής, να διατηρούνται ζεστά τα χέρια του χειριστή, περιοδικά διαλείμματα και σωστός προγραμματισμός των διαδικασιών εργασίας!

#### 5. ΠΡΙΝ ΘΕΣΕΤΕ ΣΕ ΛΕΙΤΟΥΡΓΙΑ ΤΟΝ ΕΞΟΠΛΙΣΜΟ



**ΠΡΟΕΙΔΟΠΟΙΗΣΗ: Η συσκευή πρέπει να αποσυνδεθεί από το ρεύμα πριν τεθεί σε λειτουργία.**

FR

ES

PT

IT

**EL**

PL

UA

RO

EN

## 5. ΠΡΙΝ ΘΕΣΕΤΕ ΣΕ ΛΕΙΤΟΥΡΓΙΑ ΤΟΝ ΕΞΟΠΛΙΣΜΟ

### Τοποθέτηση της μύτης του δράπανου

**Όταν θα επιλέξετε μύτη για το δράπανο, επιλέξτε τον σωστό τύπο για την εργασία. Για καλύτερη απόδοση, να χρησιμοποιείτε πάντα αιχμηρές μύτες.**

1. Για να ανοίξετε τις σιαγόνες του τσοκ, συγκρατήστε το κολάρο του τσοκ και περιστρέψτε τον δακτύλιο αριστερόστροφα. Τοποθετήστε τη μύτη βαθιά μέσα στο τσοκ και μετά κεντράρετε τη μύτη στις σιαγόνες του τσοκ.
2. Για να κλείσετε τις σιαγόνες του τσοκ, συγκρατήστε το κολάρο του τσοκ και περιστρέψτε τον δακτύλιο δεξιόστροφα. Σφίξτε καλά.
3. Για να αφαιρέσετε τη μύτη, ακολουθήστε τα βήματα αντιστρόφως.



**ΣΗΜΕΙΩΣΗ:** Τα τσοκ στα αναστρεφόμενα δράπανα ασφαλίζουν πάντα με μια βίδα με αριστερόστροφο σπειρώμα. Αν χρειαστεί να αφαιρεθεί το τσοκ, θα πρέπει πρώτα να λασκάρετε τη βίδα. Για να λασκάρετε τη βίδα, γυρίστε τη δεξιόστροφα.

### Ρύθμιση φοράς περιστροφής

1. Για περιστροφή προς τα εμπρός (δεξιόστροφα), μετακινήστε τον διακόπτη φοράς περιστροφής προς τα αριστερά.
2. Για περιστροφή ανάποδα (αριστερόστροφα), μετακινήστε τον διακόπτη φοράς περιστροφής προς τα δεξιά. Αν και υπάρχει εσωτερική ασφάλεια που δεν επιτρέπει την αναστροφή του εργαλείου όταν λειτουργεί το μοτέρ, περιμένετε να σταματήσει τελείως πριν αλλάξετε τη φορά περιστροφής.



**ΠΡΟΕΙΔΟΠΟΙΗΣΗ:** Όταν ο διακόπτης φοράς περιστροφής βρίσκεται στη μεσαία θέση, το εργαλείο δεν μπορεί να ενεργοποιηθεί.

### Βοηθητική χειρολαβή

Στη συσκευασία του δράπανου υπάρχει και μια βοηθητική χειρολαβή, για ευκολότερο χειρισμό και αποτροπή απώλειας ελέγχου του εργαλείου. Η λαβή περιστρέφεται κατά 360° και μπορεί επίσης να τοποθετηθεί στην αντίθετη πλευρά για χρήση με το αριστερό χέρι.

- Χαλαρώστε τη χειρολαβή, περιστρέφοντάς τη αριστερόστροφα.

## 5. ΠΡΙΝ ΘΕΣΕΤΕ ΣΕ ΛΕΙΤΟΥΡΓΙΑ ΤΟΝ ΕΞΟΠΛΙΣΜΟ



- Γυρίστε τη χειρολαβή στην επιθυμητή θέση.
- Σφίξτε καλά, γυρίζοντας τη χειρολαβή δεξιόστροφα.

### Δείκτης βάθους

Για να αλλάξετε τη θέση του δείκτη βάθους, γυρίστε τη χειρολαβή αριστερόστροφα, μέχρι να χαλαρώσει αρκετά ο δείκτης βάθους για να γλιστρήσει στην οπή. Ρυθμίστε το βάθος, ελέγχοντας με αστάλινο χάρακα για πιο ακριβή μέτρηση, και μετά γυρίστε τη χειρολαβή δεξιόστροφα για να σφίξετε τον δείκτη βάθους και τη βοηθητική χειρολαβή στην απαιτούμενη θέση.

### Επιλογή λειτουργίας κρούσης/διάτρησης

Ο διακόπτης κρούσης/διάτρησης πρέπει να ρυθμιστεί ανάλογα με την απαιτούμενη εργασία. Το εργαλείο έχει δύο ρυθμίσεις:

- Λειτουργία διάτρησης : Για διάτρηση σε ξύλο και μέταλλο. Χρησιμοποιείτε στάνταρ μύτες διάτρησης.
- Κρουστική λειτουργία : Για διάτρηση σε πέτρα και τοιχοποιία. Χρησιμοποιείτε τρυπάνια τοιχοποιίας.

## 6. ΛΕΙΤΟΥΡΓΙΑ

### Σκανδάλη μεταβολής ταχύτητας



**ΠΡΟΕΙΔΟΠΟΙΗΣΗ: Να επαληθεύετε πάντα ότι η παροχή ρεύματος είναι ίδια με τις τιμές που αναγράφονται στην πινακίδα στοιχείων του εργαλείου.**

Αυτό το εργαλείο διαθέτει διακόπτη μεταβολής ταχύτητας, και αυξάνει ταχύτητα όσο περισσότερο πατάτε τη σκανδάλη.

Η ταχύτητα εξαρτάται από την πίεση της σκανδάλης. Η δυνατότητα μεταβολής της ταχύτητας είναι ιδιαίτερα χρήσιμη στην αρχή της διάτρησης. Επίσης, επιτρέπει να επιλέξετε τη βέλτιστη ταχύτητα για κάθε εργασία.

### Έναρξη διάτρησης

Ξεκινήστε το εργαλείο, πιέζοντας τη σκανδάλη μεταβολής ταχύτητας.

Απελευθερώστε τη σκανδάλη για να σταματήσετε το εργαλείο.

Αν πατήσετε το κουμπί κλειδώματος ενώ είναι πατημένη η σκανδάλη, η σκανδάλη θα παραμείνει στη θέση λειτουργίας. Αυτό εξυπηρετεί όταν απαιτείται συνεχής λειτουργία για παρατεταμένο διάστημα.

## 6. ΛΕΙΤΟΥΡΓΙΑ

Για να ξεκλειδώσετε την ασφάλεια, πατήστε και αφήστε τη σκανδάλη.

### Διάρθρωση οπών

Αν θέλετε να ανοίξετε μια τρύπα μεγάλης διαμέτρου, είναι μερικές φορές καλύτερο να ξεκινήσετε με μικρότερη μύτη και μετά να αυξήσετε σταδιακά το μέγεθος. Έτσι, δεν θα υπερθερμανθεί το δράπανο.



**ΠΡΟΕΙΔΟΠΟΙΗΣΗ!** Πολλά ατυχήματα οφείλονται σε απρόβλεπτες καταστάσεις. Προσέχετε όταν ανοίγετε μικρές οπές, γιατί μπορεί να σκαλώσει η μύτη του δράπανου μέσα στην οπή, ειδικά όταν τρυπάτε μέταλλο.

Να θυμάστε να μετακινείτε τη μύτη μέσα-έξω, αν είναι βαθιά η οπή, για να εξέρχονται τα πριονίδια έξω από την οπή.

Αν σκαλώσει η μύτη του δράπανου, σβήστε αμέσως το δράπανο για να μην υποστεί ζημιά.

Δοκιμάστε να αντιστρέψετε τη φορά περιστροφής του δράπανου για να αφαιρέσετε τη μύτη.

Κρατήστε το δράπανο στην ίδια ευθεία με την οπή. Ιδανικά, η μύτη του δράπανου θα πρέπει να εισέλθει υπό ορθή γωνία ως προς την επιφάνεια εργασίας. Αν αλλάξει η γωνία κατά τη διάρθρωση, μπορεί να σπάσει η μύτη και να φράξει την οπή, ή και να προκληθεί τραυματισμός.

Ελαττώστε την πίεση όταν το δράπανο φτάνει κοντά στο σημείο διάρθρωσης της επιφάνειας εργασίας.

Μη ζορίζετε το δράπανο – αφήστε το να δουλέψει με το δικό του ρυθμό.

Διατηρείτε τη μύτη του δράπανου κοφτερή.

### Διάρθρωση ξύλου

Για βέλτιστη απόδοση όταν ανοίγετε μεγαλύτερες τρύπες, χρησιμοποιήστε οφιοειδή (auger) τρυπάνια ή τρυπάνια φτερού (spade) για διάρθρωση ξύλου.

Ρυθμίστε το εργαλείο στη λειτουργία διάρθρωσης.

Ξεκινήστε τη διάρθρωση με πολύ χαμηλή ταχύτητα για να μη γλιστρήσει η μύτη από το σημείο εκκίνησης. Αυξάνετε την ταχύτητα όσο βυθίζεται στο ξύλο. Αν θέλετε να ανοίξετε διαμερή τρύπα, τοποθετήστε έναν ξύλινο τάκο πίσω από το τεμάχιο εργασίας, για να μην σχιστεί η περίμετρος της οπής στην πίσω πλευρά του τεμαχίου.



## 6. ΛΕΙΤΟΥΡΓΙΑ

### Διάτρηση μετάλλου

Για βέλτιστη απόδοση, χρησιμοποιήστε τρυπάνια HSS για διάτρηση μετάλλου. Ρυθμίστε το εργαλείο στη λειτουργία διάτρησης. Σημαδέψτε το κέντρο της τρύπας με μια πόντα. Χρησιμοποιήστε κατάλληλο λιπαντικό για το υλικό εργασίας. Ξεκινήστε τη διάτρηση με πολύ χαμηλή ταχύτητα για να μη γλιστρήσει η μύτη από το σημείο εκκίνησης. Οι λαμαρίνες πρέπει πάντα να συγκρατούνται με μέγγενη. Υποστηρίξτε τα λεπτά μεταλλικά φύλλα με ένα κομμάτι ξύλο για να μην παραμορφωθούν.

### Διάτρηση τοιχοποιίας

Για μέγιστη απόδοση, χρησιμοποιήστε τρυπάνια καρβιδίου υψηλής ποιότητας για τοιχοποιία, αν θέλετε να ανοίξετε τρύπες σε τούβλα, πλακάκια, τσιμέντο κ.λπ. Αρχικά χρησιμοποιήστε τη λειτουργία διάτρησης και μετά γυρίστε στην κρουστική λειτουργία, μόλις δημιουργηθούν οι οπές. Εφαρμόστε ελαφρά πίεση και μέτρια ταχύτητα για βέλτιστα αποτελέσματα σε τούβλα. Εφαρμόστε επιπρόσθετη πίεση και υψηλή ταχύτητα για σκληρά υλικά όπως τσιμέντο. Πριν τρυπήσετε πλακάκια, κάντε δοκιμή σε ένα πλακάκι που δεν χρειάζεστε, για να προσδιορίσετε τη βέλτιστη ταχύτητα και πίεση.



**ΣΗΜΕΙΩΣΗ:** Αν αλλάξει η φορά περιστροφής κατά την κρουστική διάτρηση, μπορεί να υποστεί ζημιά το δράπανο και η μύτη.

## 7. ΣΥΝΤΗΡΗΣΗ



Να αποσυνδέετε πάντα τη συσκευή από το ρεύμα πριν πραγματοποιήσετε οποιαδήποτε ρύθμιση ή εργασία συντήρησης. Αν χαλάσει το ηλεκτρικό καλώδιο, πρέπει να αντικατασταθεί από τον κατασκευαστή ή από τον αντιπρόσωπο σέρβις, ώστε να αποφευχθεί κάθε κίνδυνος.

Αν υποστεί ζημιά το ηλεκτρικό καλώδιο, αποσυνδέστε αμέσως το εργαλείο από το ρεύμα.

Το εργαλείο δεν πρέπει να εκτίθεται στη βροχή.

Τα καρβουνάκια πρέπει να αντικαθίστανται από επαγγελματία τεχνικό (να αντικαθίστανται πάντα και τα δύο καρβουνάκια ταυτόχρονα).

FR

ES

PT

IT

EL

PL

UA

RO

EN

**7. ΣΥΝΤΗΡΗΣΗ****Καθαρισμός**

Μη χρησιμοποιείτε διαλύτες για να καθαρίσετε τα πλαστικά εξαρτήματα. Τα περισσότερα πλαστικά εξαρτήματα είναι ευπαθή στη χρήση διαφόρων τύπων διαλυτών του εμπορίου και καταστρέφονται από τη χρήση τους. Χρησιμοποιείτε καθαρά πανιά για να καθαρίσετε βρωμιές, σκόνη άνθρακα κ.λπ.

**Λίπανση**

Όλα τα ρουλεμάν αυτού του εργαλείου έχουν λιπανθεί με επαρκή ποσότητα λιπαντικού υψηλής ποιότητας για όλη τη διάρκεια της ζωής του, υπό κανονικές συνθήκες λειτουργίας, και επομένως δεν απαιτείται καμία περαιτέρω λίπανση.

**8. ΑΝΤΙΜΕΤΩΠΙΣΗ ΠΡΟΒΛΗΜΑΤΩΝ**

Πιθανές δυσλειτουργίες οφείλονται συχνά σε αιτίες που μπορεί να διορθώσει ο ίδιος ο χρήστης. Επομένως ελέγξτε το προϊόν, ανατρέχοντας σε αυτή την ενότητα. Στις περισσότερες περιπτώσεις, το πρόβλημα μπορεί να λυθεί γρήγορα.



**ΠΡΟΕΙΔΟΠΟΙΗΣΗ!** Εκτελέστε μόνο τα βήματα που περιγράφονται σε αυτές τις οδηγίες! Κάθε περαιτέρω έλεγχος, συντήρηση και επισκευή πρέπει να πραγματοποιούνται από εξουσιοδοτημένο κέντρο σέρβις ή επαγγελματία τεχνικό με παρόμοια ειδικευση, αν δεν μπορείτε να λύσετε το πρόβλημα μόνοι σας!

Πρόβλημα	Πιθανή αιτία	Λύση
<b>Το προϊόν δεν ξεκινά.</b>	Δεν έχει συνδεθεί στην παροχή ρεύματος.	Συνδέστε στην παροχή ρεύματος.
	Το καλώδιο ή το φως είναι ελαττωματικά.	Έλεγχος από επαγγελματία ηλεκτρολόγο.
	Άλλο ηλεκτρολογικό ελάττωμα του προϊόντος.	Έλεγχος από πιστοποιημένο ηλεκτρολόγο.

## 8. ΑΝΤΙΜΕΤΩΠΙΣΗ ΠΡΟΒΛΗΜΑΤΩΝ

<b>Το προϊόν δεν φτάνει στην πλήρη ισχύ.</b>	Το καλώδιο προέκτασης δεν είναι κατάλληλο για το προϊόν.	Χρησιμοποιήστε κατάλληλο καλώδιο προέκτασης.
	Η πηγή ισχύος (π.χ., γεννήτρια) έχει πολύ χαμηλή τάση.	Συνδέστε σε άλλη πηγή ρεύματος.
	Έχουν φράξει οι οπές εξαερισμού.	Καθαρίστε τις οπές εξαερισμού.
<b>Το αποτέλεσμα δεν είναι ικανοποιητικό.</b>	Έχει φθαρεί η μύτη διάτρησης.	Αντικαταστήστε με καινούργια.
	Η μύτη είναι ακατάλληλη για το υλικό του τεμαχίου εργασίας.	Χρησιμοποιήστε την κατάλληλη μύτη διάτρησης.

## 9. ΑΠΟΡΡΙΨΗ ΚΑΙ ΑΝΑΚΥΚΛΩΣΗ



Τα ηλεκτρικά προϊόντα δεν πρέπει να απορρίπτονται μαζί με τα οικιακά απορρίμματα. Πρέπει παραδίδονται για ανακύκλωση στα ειδικά κέντρα συλλογής που υπάρχουν για αυτό τον σκοπό. Επικοινωνήστε με τον Δήμο ή με το κατάστημα απ' όπου αγοράσατε το προϊόν για πληροφορίες σχετικά με την ανακύκλωση.

Ο ηλεκτρικός και ηλεκτρονικός εξοπλισμός περιέχει επικίνδυνες ουσίες που μπορεί να βλάψουν το περιβάλλον και την ανθρώπινη υγεία.

Για απόρριψη, αυτό το εργαλείο μπορεί επίσης να επιστραφεί στο κατάστημα αγοράς ή στον έμπορο (ή αντιπρόσωπο της Dexter).

## 10. ΕΓΓΥΗΣΗ

1. Τα προϊόντα Dexter έχουν σχεδιαστεί σύμφωνα με τα υψηλότερα πρότυπα ποιότητας για εργαλεία ερασιτεχνικής χρήσης (DIY). Η Dexter παρέχει εγγύηση 36 μηνών για αυτό το μηχάνημα (κωδ. προϊόντος: 6501D2.5), από την ημερομηνία αγοράς. Η εγγύηση ισχύει για όλα τα ελαττώματα σε υλικά και κατασκευή που μπορεί να παρουσιαστούν. Δεν είναι δυνατή καμία άλλη απαίτηση όσον αφορά πρόσωπα ή/και υλικά, οποιασδήποτε φύσης, άμεση ή έμμεση. Τα προϊόντα Dexter δεν προορίζονται για επαγγελματική χρήση.
2. Σε περίπτωση προβλήματος ή ελαττώματος, θα πρέπει πάντα να απευθύνεστε πρώτα στον αντιπρόσωπο της Dexter. Στις περισσότερες περιπτώσεις, ο

## 10. ΕΓΓΥΗΣΗ

αντιπρόσωπος της Dexter θα είναι σε θέση να επιλύσει το πρόβλημα ή να επιδιορθώσει το ελάττωμα.

3. Η επισκευή ή η αντικατάσταση εξαρτημάτων δεν παρατείνει την αρχική διάρκεια ισχύος της εγγύησης.
4. Τα ελαττώματα που οφείλονται σε ακατάλληλη χρήση ή σε φυσιολογική φθορά δεν καλύπτονται από την εγγύηση. Αυτό αφορά, μεταξύ άλλων, τη φθορά των διακοπών, των διακοπών κυκλωμάτων προστασίας και των μοτέρ.
5. Η απαίτησή σας στο πλαίσιο της εγγύησης ισχύει μόνο εφόσον:
  - Μπορείτε να αποδείξετε την ημερομηνία του προϊόντος, προσκομίζοντας την απόδειξη αγοράς.
  - Δεν έχουν εκτελεστεί από τρίτους εργασίες επισκευής ή/και αντικαταστάσεις εξαρτημάτων.
  - Το εργαλείο δεν έχει υποστεί ακατάλληλη χρήση (υπερφόρτωση του μηχανήματος ή τοποθέτηση μη εγκεκριμένων εξαρτημάτων).
  - Δεν έχει προκληθεί καμία ζημιά από εξωτερικούς παράγοντες ή ξένα σώματα, όπως άμμος ή πέτρες.
  - Δεν έχει προκληθεί καμία ζημιά εξαιτίας της μη τήρησης των υποδείξεων ασφαλείας και των οδηγιών χρήσης.
  - Δεν υπάρχει ανωτέρα βία εκ μέρους μας.
  - Επισυνάπτεται περιγραφή της απαίτησης αποζημίωσης.
6. Οι όροι της εγγύησης ισχύουν σε συνδυασμό με τους όρους που αφορούν την πώληση και την παράδοση του προϊόντος.
7. Τα ελαττωματικά προϊόντα που επιστρέφονται στην Dexter μέσω του αντιπροσώπου, θα παραλαμβάνονται από την Dexter μόνον εφόσον έχουν συσκευαστεί κατάλληλα. Αν τα ελαττωματικά προϊόντα αποσταλούν απευθείας στην Dexter από τον πελάτη, η Dexter θα μπορέσει να τα διαχειριστεί μόνο αν ο πελάτης καλύψει τα έξοδα αποστολής.
8. Τα προϊόντα που παραδίδονται στην Dexter κακώς συσκευασμένα δεν θα γίνονται αποδεκτά από την Dexter.

## 11. ΔΗΛΩΣΗ ΣΥΜΜΟΡΦΩΣΗΣ ΕΚ

**H ADEO Services**  
**135 rue Sadi Carnot**  
**CS 00001**  
**59790 Ronchin - France**

Δηλώνει ότι το προϊόν:  
**ΚΡΟΥΣΤΙΚΟ ΔΡΑΠΑΝΟ 650W**  
Μοντέλο: 650ID2.5

πληροί τις απαιτήσεις των ακόλουθων οδηγιών του Ευρωπαϊκού Συμβουλίου:

Οδηγία 2006/42/ΕΚ για τα μηχανήματα

Οδηγία 2014/30/ΕΕ περί Ηλεκτρομαγνητικής Συμβατότητας

Οδηγία RoHS (ΕΕ) 2015/863, που τροποποιεί την οδηγία 2011/65/ΕΚ

και συμμορφώνεται με τα πρότυπα:

EN 62841-1:2015

EN 62841-2-1:2018+A11:2019

EN 55014-1:2017

EN 55014-2:2015

EN 61000-3-2:2014

EN 61000-3-3:2013

IEC 62321-1:2013

IEC62321-2:2013

IEC 62321-3-1:2013

IEC62321-4:2013+A1:2017

IEC 62321-5:2013

IEC 62321-6:2015

IEC 62321-7-1:2015

IEC 62321-7-2:2017

IEC 62321-8:2017

ISO 17075-1:2017

### **Eric LEMOINE**

International Project Quality Leader

Εξουσιοδοτημένος εντολοδόχος του κ. Julien Ledin, Adeo Quality Leader

ADEO Services 135 Rue Sadi Carnot - CS 00001 59790RONCHIN - Γαλλία

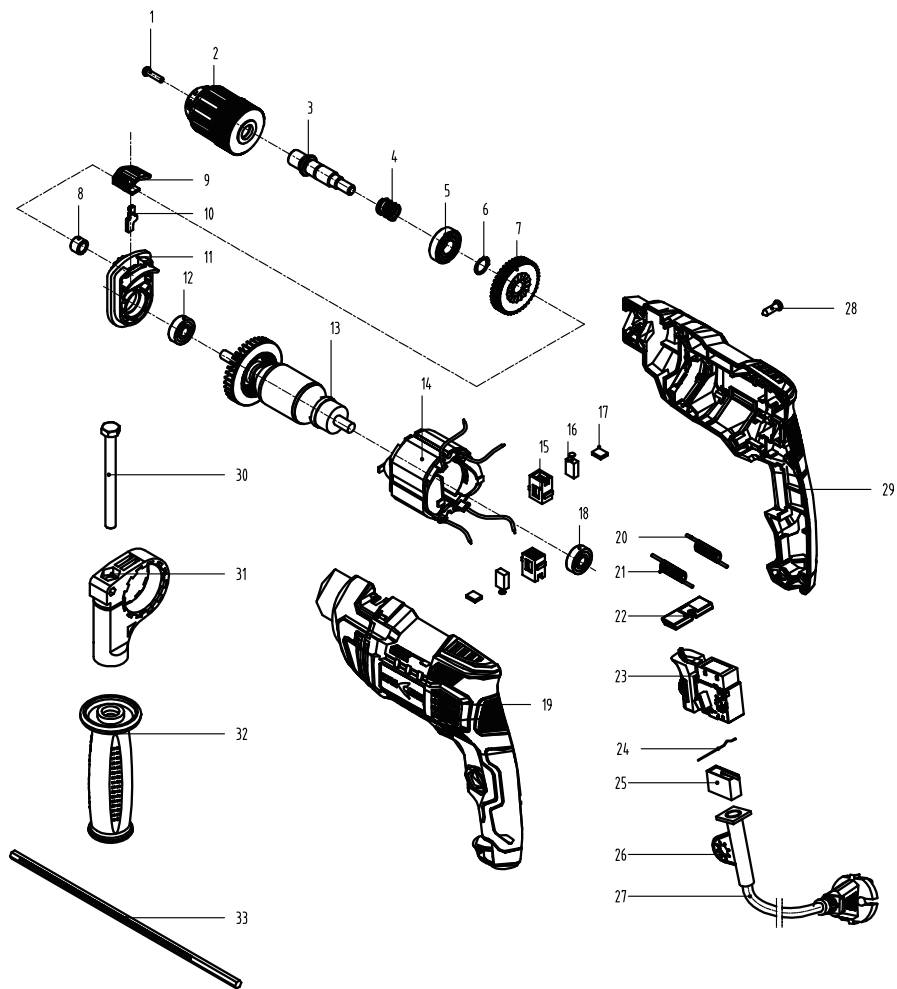
Υπογράφηκε στο Ronchin 14/07/21

Αρ. σειράς: Βλ. οπισθόφυλλο

Τελευταία δύο ψηφία έτους πιστοποίησης CE: 21



**ΛΕΠΤΟΜΕΡΗΣ ΠΡΟΒΟΛΗ**



## SYMBOLE



Aby ograniczyć ryzyko urazów, użytkownik musi przeczytać instrukcję



Spełnia mające zastosowanie istotne normy bezpieczeństwa wprowadzone dyrektywami WE



Urządzenie klasy II – podwójna izolacja – wtyczka z bolcem nie jest konieczna.



Ryzyko obrażeń ciała, utraty życia lub uszkodzenia narzędzia w przypadku nieprzestrzegania zaleceń podanych w niniejszej instrukcji



Ryzyko porażenia prądem.



Uszkodzone i/lub wyeksploatowane urządzenie elektryczne lub elektroniczne musi zostać oddane do odpowiedniego punktu recyklingu



W przypadku uszkodzenia przewodu oraz na czas konserwacji należy natychmiast wyjąć wtyczkę z kontaktu.



Noś okulary ochronne



Noś maskę przeciwpyłową



Ten produkt nadaje się do recyklingu. Jeśli nie da się już go używać, należy go oddać do punktu recyklingu odpadów.



Spełnia najważniejsze obowiązujące normy wprowadzone dyrektywami rosyjskimi.



Spełnia najważniejsze obowiązujące normy wprowadzone dyrektywami ukraińskimi.



Noś ochronniki słuchu

FR

ES

PT

IT

EL

PL

UA

RO

EN

FR

## SPIS TREŚCI

ES

1. Przeznaczenie

PT

2. Instrukcje dotyczące bezpieczeństwa

3. Opis

IT

4. Dane techniczne

5. Przed rozpoczęciem używania urządzenia

EL

6. Użytkowanie

**PL**

7. Konserwacja

8. Rozwiązywanie problemów

UA

9. Utylizacja i recykling

RO

10. Gwarancja

11. Deklaracja WE

EN



## 1. PRZEZNACZENIE

Narzędzie jest przeznaczone do wiercenia udarowego w cegle, betonie i kamieniu oraz zwykłego wiercenia otworów w drewnie, metalu i tworzywach (z użyciem odpowiednich wiertel). Urządzenia i osprzętu nie należy używać do prac niezgodnych z ich przeznaczeniem! Wyraźnie wyklucza się wszystkie zastosowania niezgodne z przeznaczeniem.

Nie używać urządzeń w bardzo niskich temperaturach, wilgotnych lub innych ekstremalnych warunkach.

## 2. INSTRUKCJE DOTYCZĄCE BEZPIECZEŃSTWA

### OGÓLNE OSTRZEŻENIA DOTYCZĄCE BEZPIECZEŃSTWA UŻYWANIA ELEKTRONARZĘDZI



**OSTRZEŻENIE! PROSIMY PRZECZYTAĆ WSZYSTKIE OSTRZEŻENIA I INSTRUKCJE ORAZ PRZESTUDIOWAĆ SPECYFIKACJĘ I ILUSTRACJE DOSTARCZONE WRAZ Z ELEKTRONARZĘDZIEM.** *Niestosowanie się do wszystkich podanych niżej instrukcji może doprowadzić do porażenia prądem, pożaru i/lub poważnych obrażeń.*

### PROSIMY ZACHOWAĆ NA PRZYSZŁOŚĆ WSZYSTKIE OSTRZEŻENIA I INSTRUKCJE.

*Termin „elektronarzędzie” występujący w ostrzeżeniach dotyczy narzędzia elektrycznego o zasilaniu sieciowym (przewodowego) lub akumulatorowym (bezprzewodowego).*

FR

ES

PT

IT

EL

PL

UA

RO

EN

## 2. INSTRUKCJE DOTYCZĄCE BEZPIECZEŃSTWA

### 1. BEZPIECZEŃSTWO W MIEJSCU PRACY

- a) **Należy dbać o czystość i dobre oświetlenie w miejscu pracy.** *Bałagan i złe oświetlenie sprzyjają wypadkom.*
- b) **Elektronarzędzi nie należy używać w miejscach zagrożonych wybuchem, np. w obecności łatwopalnych cieczy, gazów lub pyłu.** *Elektronarzędzia wytwarzają iskry, które mogą zapalić opary lub pył.*
- c) **W czasie pracy elektronarzędzie należy trzymać z dala od dzieci i osób postronnych.** *Chwila nieuwagi może spowodować utratę kontroli nad urządzeniem.*

### 2. BEZPIECZEŃSTWO ELEKTRYCZNE

- a) **Wtyczki elektronarzędzi muszą pasować do gniazdka.** **Nigdy w jakikolwiek sposób nie należy przerabiać wtyczki.** **Do elektronarzędzi wymagających uziemienia nie należy używać przejściówek.** *Oryginalne wtyczki i pasujące do nich gniazdka zmniejszają ryzyko porażenia prądem.*
- b) **Należy unikać dotykania ciałem powierzchni uziemionych, takich jak rury, kaloryfery, kuchenki i lodówki.** *Uziemienie ciała zwiększa ryzyko porażenia prądem.*

## 2. INSTRUKCJE DOTYCZĄCE BEZPIECZEŃSTWA

- c) **Elektronarzędzia należy chronić przed deszczem i wilgocią.** *Woda dostająca się do środka elektronarzędzia zwiększa ryzyko porażenia prądem.*
- d) **Nie należy nadwyreżać przewodu. Nigdy nie wolno używać przewodu do noszenia lub ciągnięcia elektronarzędzia; nie należy chwytać za przewód, aby wyjąć wtyczkę z kontaktu. Przewód należy chronić przed gorącym, olejem, ostrymi krawędziami i poruszającymi się częściami.** *Zapłątane lub uszkodzone przewody zwiększają ryzyko porażenia prądem.*
- e) **Podczas posługiwania się elektronarzędziem na wolnym powietrzu należy stosować przedłużacz nadający się do używania na wolnym powietrzu.** *Używanie przewodu przeznaczonego do stosowania na dworze zmniejsza ryzyko porażenia prądem.*
- f) **Jeżeli użycie elektronarzędzia w miejscu o dużej wilgotności jest nieuniknione, należy używać zasilania zabezpieczonego wyłącznikiem różnicowo-prądowym.** *Używanie wyłącznika różnicowoprądowego zmniejsza ryzyko porażenia prądem.*

## 2. INSTRUKCJE DOTYCZĄCE BEZPIECZEŃSTWA

### 3. BEZPIECZEŃSTWO OSOBISTE

- a) **Podczas pracy elektronarzędziem należy zachować czujność, patrzeć, co się robi i kierować się zdrowym rozsądkiem. Nie należy używać elektronarzędzia, gdy użytkownik jest zmęczony, pod wpływem narkotyków, alkoholu lub leków.** *Chwila nieuwagi w czasie posługiwania się elektronarzędziami może spowodować poważne obrażenia.*
- b) **Należy używać środków ochrony indywidualnej. Należy zawsze nosić okulary ochronne.** *Stosowanie w odpowiednich warunkach sprzętu ochronnego takiego jak np. maska przeciwpyłowa, buty z podeszwami antypoślizgowymi, kask lub naszniki ochronne zmniejszy ewentualne obrażenia.*
- c) **Nie należy dopuszczać do przypadkowego włączenia. Należy pilnować, aby przed podłączeniem narzędzia do zasilania i/lub baterii akumulatorowej oraz przed podniesieniem i przenoszeniem przełącznik był ustawiony w pozycji „wyłączone”.** *Trzymanie palca na przełączniku włączającym w czasie przenoszenia elektronarzędzi lub podłączanie ich do zasilania, gdy przełącznik ustawiony jest w pozycji „włączone”, może doprowadzić do wypadku.*

## 2. INSTRUKCJE DOTYCZĄCE BEZPIECZEŃSTWA

- d) **Przed włączeniem elektronarzędzia należy usunąć wszystkie klucze regulacyjne i inne narzędzia.** *Klucz zaczepony o obracającą się część narzędzia elektrycznego może spowodować obrażenia.*
- e) **Nie należy sięgać za daleko. Zawsze należy dbać o utrzymanie równowagi i pewne podparcie nóg.** *W nieprzewidzianych sytuacjach zapewnia to lepszą kontrolę nad narzędziem.*
- f) **Należy nosić odpowiednią odzież. Nie powinno się nosić luźnych ubrań ani biżuterii. Włosy i odzież należy trzymać w bezpiecznej odległości od poruszających się części.** *Luźne ubrania, biżuteria lub długie włosy mogą zaczepić się o poruszające się części.*
- g) **Jeżeli urządzenie jest wyposażone w przystawkę do odsysania i zbierania pyłu, należy pilnować, aby była ona podłączona i właściwie stosowana.** *Używanie systemów służących do pochłaniania pyłu może zmniejszyć zagrożenia związane z pyłem.*
- h) **Niewolnodopuszczać do tego, aby poczucie znajomości narzędzia wynikające z jego częstego używania doprowadziło do lekceważenia i ignorowania zasad bezpieczeństwa.** *Jedno lekkomyślne działanie*

## 2. INSTRUKCJE DOTYCZĄCE BEZPIECZEŃSTWA

*może w ułamku sekundy doprowadzić do ciężkich urazów.*

### 4. UŻYWANIE I KONSERWOWANIE ELEKTRONARZĘDZI

**a) Elektronarzędzia nie należy forsować.**

**Należy używać narzędzia dostosowanego do wykonywanej pracy.** *Odpowiednie elektronarzędzie wykona pracę lepiej i bezpieczniej, gdy pozwoli mu się pracować z prędkościami/obrotami do jakich zostało zaprojektowane.*

**b) Nie należy używać elektronarzędzia, jeżeli przełącznik zasilania nie włącza go lub nie wyłącza.**

*Każde elektronarzędzie, którego nie da się kontrolować przełącznikiem, jest potencjalnie niebezpieczne i wymaga naprawy.*

**c) Przed przystąpieniem do regulacji elektronarzędzia oraz przed wymianą akcesoriów lub odłożeniem narzędzia na miejsce, należy odłączyć je od zasilania i/lub wyjąć akumulator.**

*Tego typu zapobiegawcze środki ostrożności zmniejszają ryzyko przypadkowego włączenia się elektronarzędzia.*

**d) Nieużywane elektronarzędzia należy przechowywać w miejscu niedostępnym dla dzieci. Osobom, które nie zapoznały się z narzędziem i jego**

## 2. INSTRUKCJE DOTYCZĄCE BEZPIECZEŃSTWA

**instrukcją, nie należy pozwalać go obsługiwać. W rękach nieprzeszkolonych użytkowników elektronarzędzia mogą stanowić zagrożenie.**

- e) Elektronarzędzia i akcesoria należy utrzymywać w dobrym stanie. Należy kontrolować, czy części ruchome nie są odchyłone od osi, nie zacinają się i nie są pęknięte lub uszkodzone w inny sposób, który mógłby wpłynąć na działanie elektronarzędzia. W razie uszkodzenia, przed użyciem należy oddać narzędzie do naprawy. Wiele wypadków wynika ze złej konserwacji narzędzi.**
- f) Należy dbać o czystość i naostrzenie narzędzi tnących. Odpowiednio utrzymane narzędzia tnące z ostrymi krawędziami tnącymi są mniej narażone na zakleszczanie się i łatwiej jest je kontrolować.**
- g) Elektronarzędzi, akcesoriów, wiertel, bitów, itp. należy używać zgodnie z niniejszą instrukcją, z uwzględnieniem warunków i rodzaju wykonywanej pracy. Korzystanie z narzędzi niezgodnie z przeznaczeniem może prowadzić do niebezpiecznych sytuacji.**
- h) Należy dbać o to, aby uchwyty były suche, czyste i**

## 2. INSTRUKCJE DOTYCZĄCE BEZPIECZEŃSTWA

**niezaplamione olejem lub smarem.** *Śliskie uchwyty nie pozwalają w bezpieczny sposób kontrolować narzędzia w nieprzewidzianych sytuacjach.*

### 5. SERWISOWANIE

**a) Serwisowanie elektronarzędzia należy powierzyć wykwalifikowanemu technikowi, a do naprawy używać wyłącznie części zamiennych identycznych z oryginalnymi.** *Zapewni to bezpieczeństwo eksploatacji elektronarzędzia.*

## OSTRZEŻENIA DOTYCZĄCE WIERTAREK

### INSTRUKCJE DOTYCZĄCE BEZPIECZEŃSTWA DO WSZYSTKICH RODZAJÓW CZYNNOŚCI

- a) Podczas wiercenia udarowego należy zawsze zakładać nauszniaki ochronne.** *Hałas może doprowadzić do utraty słuchu.*
- b) Należy używać uchwytów pomocniczych,** *utrata kontroli nad urządzeniem może doprowadzić do obrażeń ciała.*
- c) Przed użyciem narzędzie należy odpowiednio podeprzeć.** *Narzędzie generuje wysoki moment obrotowy i bez odpowiedniego podparcia narzędzia w*



## 2. INSTRUKCJE DOTYCZĄCE BEZPIECZEŃSTWA

*czasie jego użytkowania może dojść do utraty kontroli nad nim i w konsekwencji do urazów.*

- d) W czasie prac, w trakcie których narzędzie tnące może natrafić na ukryty przewód elektryczny lub własny przewód zasilający, elektronarzędzie należy trzymać za izolowane uchwyty. Dotknięcie końcówką tnącą przewodu pod napięciem może spowodować, że przez nieizolowane elementy metalowe narzędzia popłynie prąd, co grozi operatorowi porażeniem.**

### **INSTRUKCJE DOTYCZĄCE BEZPIECZEŃSTWA UŻYWANIA DŁUGICH WIERTŁ**

- a) Nigdy nie należy pracować z większą prędkością niż maksymalna prędkość znamionowa wiertła. Przy większych prędkościach wiertło kręcące się bez dotykania materiału, w którym wiercony jest otwór może się wykrzywić, co może doprowadzić do urazów.**
- b) Należy zawsze rozpoczynać wiercenie z małą prędkością i tak, aby koniec wiertła stykał się z materiałem, w którym wiercony jest otwór. Przy większych prędkościach wiertło kręcące się bez dotykania materiału, w którym wiercony jest otwór może się wykrzywić, co może doprowadzić do urazów.**

## 2. INSTRUKCJE DOTYCZĄCE BEZPIECZEŃSTWA

**c) Należy dociskać tylko w linii wiertła i nie stosować nadmiernej siły.** *Wiertła mogą się skrzywić, co może doprowadzić do ich złamania i do utraty kontroli nad narzędziem, a w konsekwencji do urazów.*

- Jeśli to możliwe, należy zawsze używać zacisków lub imadła do przytrzymania obrabianego elementu.
- Przed odłożeniem wiertarki należy ją zawsze najpierw wyłączyć.
- Należy dbać o odpowiednie oświetlenie.
- Z miejsca pracy należy usunąć przedmioty, o które można się potknąć.
- Należy używać wyłącznie wiertel/bitów w dobrym stanie.
- Przed rozpoczęciem wiercenia należy się upewnić, że pod przewiercanym elementem jest wystarczająco dużo miejsca na wiertło.
- Po użyciu wiertła nie należy dotykać. Będzie ono bardzo gorące.
- Nie należy przytrzymywać rękoma spodniej strony elementu, przy którym wykonywane są prace.
- Nigdy nie należy usuwać ręką pyłu, wiórów lub śmieci znajdujących się blisko wiertła.

## 2. INSTRUKCJE DOTYCZĄCE BEZPIECZEŃSTWA

- Wokół miejsca pracy nigdy nie należy zostawiać szmat, ścierek, przewodów, sznurków itp.
- Obrabiany element należy odpowiednio podeprzeć.
- Jeżeli coś przerywa użytkownikowi pracę wiertarką, przed podniesieniem wzroku należy dokończyć wykonywaną czynność i wyłączyć narzędzie.
- Okresowo należy sprawdzać, czy wszystkie nakrętki, śruby i inne elementy mocujące są prawidłowo dokręcone.
- W czasie używania wiertarki należy zawsze używać sprzętu ochrony osobistej, w tym m.in. okularów ochronnych lub osłony twarzy, ochronników słuchu oraz odzieży ochronnej łącznie z rękawicami. Jeżeli wiercenie powoduje pylenie, należy zakładać maskę przeciwpyłową.
- Dzieci i osoby słabowite nie powinny używać tego narzędzia. Jeżeli w miejscu pracy narzędziem przebywają dzieci, należy ich zawsze pilnować. Należy też bezwzględnie przestrzegać obowiązujących lokalnie przepisów w sprawie zapobiegania wypadkom.
- Nawet przy używaniu narzędzia zgodnie z instrukcją niemożliwe jest wyeliminowanie wszystkich pozostałych czynników ryzyka.

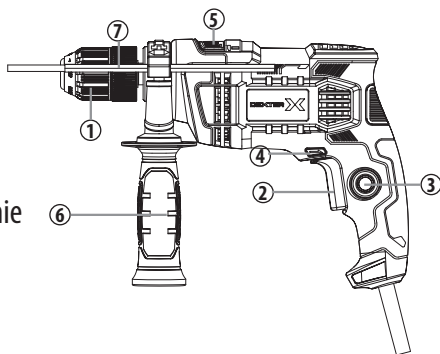
## 2. INSTRUKCJE DOTYCZĄCE BEZPIECZEŃSTWA

### Z UWAGI NA KONSTRUKCJĘ I WŁASNOŚCI NARZĘDZIA, WYSTĄPIĆ MOGĄ NASTĘPUJĄCE ZAGROŻENIA:

- Schorzenia płuc, w przypadku niezakładania maski przeciwpyłowej.
- Uszkodzenie słuchu w przypadku kiedy nie stosowano skutecznej ochrony słuchu.
- Choroba wibracyjna (HAVS), w przypadku niewłaściwego zarządzania użytkowaniem.

### 3. OPIS

1. Uchwyt bezkluczowy
2. Włącznik
3. Przycisk blokujący
4. Przełącznik zmiany kierunku obrotów
5. Przełącznik trybu pracy: udar/wiercenie
6. Uchwyt pomocniczy
7. Wskaźnik



## 4. DANE TECHNICZNE

Określenie typu	650ID2.5	
Napięcie znamionowe	220-240 V ~ 50 Hz	
Znamionowa moc wejściowa	650 W	
Prędkość, $n_0$	0-2800 obr./min	
Maks. średnica uchwytu	Ø13 mm	
Głębokość wiercenia		
– w metalu	10 mm	
– w betonie	13 mm	
– w drewnie	30 mm	
Poziom ciśnienia akustycznego $L_{pA}$ ( $K_{pA}=3dB(A)$ )	92,5 dB(A)	
Poziom mocy akustycznej $L_{wA}$ ( $K_{wA}=3dB(A)$ )	103,5 dB(A)	
Poziom drgań $a_h$ ( $K=1.5m/s^2$ )	Wiercenie w stali $a_{h,D}$	5,174 $m/s^2$
	Wiercenie udarowe w betonie $a_{h,ID}$	10,860 $m/s^2$

**UWAGA:**

- Deklarowana całkowita wartość drgań i deklarowana emisja hałasu zostały zmierzone zgodnie ze standardowymi metodami testowania i mogą służyć do porównywania różnych narzędzi.
- Deklarowana całkowita wartość drgań i deklarowana emisja hałasu mogą również służyć do wstępnej oceny narażenia na drgania.

**⚠ OSTRZEŻENIE:**

- W zależności od sposobu użytkowania, a w szczególności rodzaju obrabianego elementu, emisja drgań i hałasu podczas faktycznego użytkowania elektronarzędzia może się różnić od całkowitej wartości deklarowanej.
- Na podstawie szacunkowej oceny ekspozycji (z uwzględnieniem wszystkich części cyklu pracy, takich jak np. czas wyłączenia narzędzia i czas działania bez obciążenia obok czasu włączania) należy ustalić środki bezpieczeństwa potrzebne do zabezpieczenia operatora. W zależności od faktycznego sposobu użytkowania urządzenia, wartości drgań mogą odbiegać od

## 5. PRZED ROZPOCZĘCIEM UŻYWANIA URZĄDZENIA

zadeklarowanej wartości całkowitej! Aby zabezpieczyć się przed drganiami, należy podjąć odpowiednie środki! Należy uwzględnić wszystkie etapy pracy, łącznie z czasem działania urządzenia bez obciążenia oraz czasem wyłączenia! Odpowiednie środki to m.in. dbanie o urządzenie i regularne konserwowanie urządzenia wraz z osprzętem, dbałość o ciepło dłoni, robienie co pewien czas przerw i właściwe planowanie pracy!



**OSTRZEŻENIE:** Przed rozpoczęciem używania urządzenie należy odłączyć od zasilania.

### Zakładanie wiertła

**Przy wyborze wiertła należy uwzględnić rodzaj wykonywanej pracy. W celu uzyskania najlepszych efektów należy zawsze używać ostrych wiertel.**

1. Aby otworzyć zacisk uchwyty, przytrzymać kołnierz i jednocześnie obrócić tuleję w lewo (przeciwnie do kierunku ruchu wskazówek zegara). Włożyć wiertło głęboko w uchwyt i wycentrować je w zaciskach uchwyty.
2. Aby zamknąć zaciski uchwyty, przytrzymać kołnierz i jednocześnie obrócić tuleję w prawo (zgodnie z kierunkiem ruchu wskazówek zegara). Mocno dokręcić.
3. Wyjmowanie wiertła odbywa się w odwrotnej kolejności.



**UWAGA:** Uchwyty wiertarek dwukierunkowych są zawsze mocowane śrubą z gwintem lewoskrętnym. Jeśli zachodzi potrzeba zdjęcia uchwyty, śrubę trzeba poluzować. Aby poluzować śrubę, należy ją przekręcić w prawo (zgodnie z ruchem wskazówek zegara).

### Ustawianie kierunku obrotów: do przodu/do tyłu

1. Aby wiertarka kręciła się do przodu (w prawo, zgodnie z kierunkiem ruchu wskazówek zegara), przełącznik kierunku obrotów należy przesunąć w lewo.
2. Aby wiertarka kręciła się do tyłu (w lewo, przeciwnie do kierunku ruchu wskazówek zegara), przełącznik kierunku obrotów należy przesunąć w prawo. Chociaż blokada uniemożliwia zmianę kierunku obrotów narzędzia przy włączonym silniku, przed zmianą kierunku należy jednak pozwolić, aby wiertarka całkowicie się zatrzymała.

## 5. PRZED ROZPOCZĘCIEM UŻYWANIA URZĄDZENIA



**OSTRZEŻENIE:** Jeżeli przełącznik kierunku obrotów ustawiony jest w pozycji środkowej, narzędzia nie da się włączyć.

### Uchwyt pomocniczy

Dołączony do wiertarki uchwyt pomocniczy ma za zadanie ułatwić posługiwanie się narzędziem i zapobiec utracie kontroli nad wiertarką. Uchwyt ten można obracać o 360° oraz zamontować po drugiej stronie dla użytkowników leworęcznych.



- Poluzować uchwyt i w tym celu przekręcić go w lewo.
- Obrócić uchwyt w pozycję odpowiednią do pracy.
- Mocno zablokować uchwyt – przekręcić go w prawo.

### Pręt pomiaru głębokości wiercenia

Aby zmienić pozycję pręta pomiaru głębokości, należy przekręcić rączkę uchwytu w lewo, aż pręt będzie na tyle poluzowany, że będzie go można przesunąć przez otwór. Ustawić żądaną głębokość wiercenia. W celu zapewnienia dokładności pomiaru zmierzyć głębokość linijką stalową. Następnie, aby zablokować pręt i uchwyt pomocniczy w żądanej pozycji, przekręcić rączkę uchwytu w prawo.

### Wybór trybu pracy: wiercenie/wiercenie udarowe

Przełącznik wiercenie/udar należy ustawić w odpowiedniej pozycji stosownie do potrzeb. Narzędzie ma dwa ustawienia:

- Mode perçage : do wiercenia w drewnie i tworzywach sztucznych. Należy używać zwykłych wiertel.
- Tryb udaru: : do wiercenia w kamieniu i materiałach murarskich. Należy używać wiertel do betonu.

## 6. UŻYTKOWANIE

### Włącznik spustowy z regulacją prędkości



**OSTRZEŻENIE:** Należy zawsze sprawdzić, czy napięcie zasilania odpowiada napięciu określonemu na tabliczce znamionowej narzędzia.

Narzędzie posiada włącznik spustowy z regulacją prędkości, który w miarę głębszego wciskania spustu zwiększa prędkość obrotów wiertarki.

Prędkość obrotów jest regulowana siłą, z jaką jest wciskany spust. Funkcja

FR

ES

PT

IT

EL

**PL**

UA

RO

EN

FR

## 6. UŻYTKOWANIE

ES

regulacji prędkości jest szczególnie przydatna podczas rozpoczynania wiercenia. Pozwala też wybrać optymalną prędkość obrotów w zależności od rodzaju wykonywanej pracy.

PT

### Rozpoczęcie wiercenia

Aby włączyć narzędzie, wystarczy wcisnąć włącznik spustowy.

Puszczenie przełącznika spustowego zatrzymuje pracę narzędzia.

Jeżeli przy wciśniętym włączniku spustowym zostanie ponadto wciśnięty przycisk blokady, włącznik pozostanie w pozycji wciśniętej. Funkcja ta przydaje się, gdy narzędzie używane jest przez dłuższy czas.

EL

PL

Aby zwolnić przycisk blokady, należy wcisnąć i puścić włącznik spustowy.

UA

RO

### Wiercenie otworów

Gdy użytkownik próbuje wywiercić otwór o dużej średnicy, czasami najlepiej jest zacząć małym wiertłem, a dopiero potem wiercić wiertłem o wymaganej średnicy. Zapobiega to przeciążaniu wiertarki.

EN



**OSTRZEŻENIE! Do wielu wypadków dochodzi wskutek nieprzewidzianych sytuacji. Należy zdawać sobie sprawę z tego, że wiercenie małych otworów może doprowadzić do zaklinowania się wiertła w otworze, zwłaszcza podczas wiercenia w metalu.**

Podczas wiercenia głębokich otworów należy pamiętać, aby stosować technikę zagłębiania i wyjmowania wiertła, tak aby usuwać z otworu wióry.

Jeżeli wiertło o coś zahaczy, aby zapobiec trwałemu uszkodzeniu wiertła, należy natychmiast wyłączyć wiertarkę.

Aby wyjąć wiertło, można spróbować zmienić kierunek obrotów na wsteczny.

Wiertło należy trzymać w osi otworu. Najlepiej jest, gdy wiertło wchodzi w materiał pod kątem prostym. Jeżeli w trakcie wiercenia zostanie zmieniony kąt, może to doprowadzić do ułamania wiertła i zatkania otworu, a być może również do obrażeń.

Gdy czubek wiertła zbliża się do przebiccia się na drugą stronę nawiercanego elementu, należy zmniejszyć siłę dociskania wiertarki.

Nie należy forsować narzędzia, należy pozwolić, aby pracowało ono w swoim tempie.

Należy dbać o naostrzenie wiertel.



## 6. UŻYTKOWANIE

### Wiercenie w drewnie

W celu uzyskania najlepszych efektów podczas wiercenia większych otworów w drewnie należy używać wiertel krętych lub piórkowych.

Wiertarkę należy ustawić na tryb wiercenia.

Aby wiertło nie ześliznęło się z punktu początkowego, wiercenie należy zaczynać z bardzo małą prędkością. Prędkość można zwiększać w miarę zagłębiania się wiertła w drewno. Podczas wiercenia otworów przelotowych pod przewiercany element dobrze jest podłożyć drewniany klocek – zapobiegnie to odpryskom i poszarpaniu brzegów otworu z drugiej strony.

### Wiercenie w metalu

W celu uzyskania najlepszych efektów do wiercenia otworów w metalu należy używać wiertel HSS.

Wiertarkę należy ustawić na tryb wiercenia.

Zaznaczyć punktem środek otworu.

Używać smaru odpowiedniego do nawiercanego materiału.

Aby wiertło nie ześliznęło się z punktu początkowego, wiercenie należy zaczynać z bardzo małą prędkością.

Blachy należy zawsze mocować zaciskami. Aby uniknąć odkształceń, cienkie elementy metalowe należy podeprzeć drewnianymi klockami.

### Wiercenie w materiałach murarskich

W celu uzyskania najlepszych efektów do wiercenia otworów w cegle, płytkach, betonie itp. należy używać wysokiej jakości wiertel do betonu z końcówkami karbidowymi.

Początkowo należy używać trybu wiercenia, potem – gdy otwory będą już wstępnie nawiercone – przełączyć na tryb udarowy.

Przy wierceniu w cegle najlepsze efekty daje użycie średnich obrotów i lekkie dociskanie.

Przy wierceniu w twardych materiałach, takich jak np. beton, należy używać dużej prędkości obrotowej i mocniej dociskać.

Przy wierceniu otworów w płytkach należy najpierw poeksperymentować na niepotrzebnym kawałku materiału i w ten sposób ustalić optymalną prędkość i siłę nacisku.

FR

ES

PT

IT

EL

**PL**

UA

RO

EN

## 6. UŻYTKOWANIE



**UWAGA:** W czasie wiercenia udarowego zmiana kierunku obrotów na wsteczne może doprowadzić do uszkodzenia wiertarki i wiertła.

## 7. KONSERWACJA



Przed regulacją lub czynnościami konserwacyjnymi należy zawsze odłączyć urządzenie od zasilania. Jeśli przewód zasilający jest uszkodzony, musi zostać wymieniony przez producenta, autoryzowany serwis lub wykwalifikowaną osobę w celu uniknięcia zagrożenia.

Jeżeli przewód zasilający ulegnie uszkodzeniu, należy natychmiast wyjąć wtyczkę z kontaktu.

Narzędzie należy chronić przed deszczem.

Jeżeli szczotki węglowe wymagają wymiany, wykonanie tej czynności należy zlecić wykwalifikowanemu serwisantowi (należy zawsze wymieniać obie szczotki jednocześnie).

### Czyszczenie

Podczas czyszczenia części plastikowych należy unikać używania rozpuszczalników. Pod wpływem kontaktu z różnymi rozpuszczalnikami dostępnymi w handlu większość elementów plastikowych może ulec uszkodzeniu. Do usuwania zabrudzeń, pyłu węglowego, kurzu itp. należy używać czystej szmatki.

### Smarowanie

Wszystkie łożyska w narzędziu zostały nasmarowane wystarczającą ilością wysokiej jakości smaru i w normalnych warunkach użytkowania nie wymagają smarowania przez cały okres używania narzędzia.

## 8. ROZWIĄZYWANIE PROBLEMÓW

Podejrzewane usterki są często spowodowane problemami, które użytkownik jest w stanie usunąć samodzielnie. Prosimy więc skontrolować wyrób według niniejszej części. W większości przypadków problem da się szybko usunąć.

## 8. ROZWIĄZYWANIE PROBLEMÓW



**OSTRZEŻENIE!** Należy wykonać wyłącznie kroki opisane w niniejszej instrukcji! Jeżeli problemu nie da się usunąć we własnym zakresie, wszelkie dalsze kontrole, czynności konserwacyjne i naprawy muszą zostać wykonane w autoryzowanym centrum serwisowym lub przez specjalistę o podobnych kwalifikacjach.

Problem	Możliwa przyczyna	Rozwiązanie
Urządzenie nie włącza się	Urządzenie nie jest podłączone do zasilania	Podłączyć do zasilania
	Uszkodzony przewód zasilający lub uszkodzona wtyczka	Oddać do sprawdzenia specjalście elektrykowi.
	Inna usterka elektryczna urządzenia	Oddać do sprawdzenia specjalście elektrykowi
Urządzenie nie osiąga swojej pełnej mocy	Przedłużacz nie nadający się do używania z tym urządzeniem	Używać przedłużacza odpowiedniego typu
	Zbyt niskie napięcie źródła zasilania (np. generatora)	Podłączyć urządzenie do innego źródła zasilania
	Zapchane otwory wentylacyjne	Wyczyścić otwory wentylacyjne
Niezadawalające efekty	Tępe wiertło	Wymienić je na nowe
	Wiertło typu nieodpowiedniego do wierconego materiału	Użyć wiertła odpowiedniego typu

## 9. UTYLIZACJA I RECYKLING



Produktów elektrycznych nie wolno wyrzucać razem ze zwykłymi odpadami gospodarstw domowych. Należy je oddać do recyklingu w przeznaczonych do tego specjalnych punktach utylizacji. Informacje o recyklingu można uzyskać u władz lokalnych lub dystrybutora. Obecności niebezpiecznych substancji w urządzeniach elektrycznych i elektronicznych może potencjalnie wpływać na środowisko i zdrowie człowieka.

W celu utylizacji narzędzie można też zwrócić do sklepu lub sprzedawcy narzędzi (lub do dystrybutora firmy Dexter).

## 10. GWARANCJA

1. Produkty firmy Dexter zostały zaprojektowane zgodnie z najwyższymi normami jakości przewidzianymi dla narzędzi dla majsterkowiczów. Firma Dexter udziela na to narzędzie 36-miesięcznej gwarancji (kod produktu: 650ID2.5) liczonej od daty zakupu. Gwarancja obejmuje wszystkie ewentualne wady materiałowe i produkcyjne. Jakikolwiek inne roszczenia bezpośrednio lub pośrednio oraz dotyczące osób i/lub sprzętu nie będą uwzględniane, niezależnie od ich rodzaju. Produkty firmy Dexter nie są przeznaczone do zastosowań profesjonalnych.
2. W razie wystąpienia problemu lub usterki należy zawsze najpierw skonsultować się ze swoim dystrybutorem produktów firmy Dexter. W większości przypadków dystrybutor produktów firmy Dexter będzie w stanie rozwiązać problem lub naprawić usterkę.
3. Naprawy lub wymiana części nie powodują przedłużenia pierwotnego okresu gwarancyjnego.
4. Gwarancja nie obejmuje usterek powstałych w wyniku niewłaściwego użytkowania lub zwykłego zużycia. Dotyczy to m.in. przełączników, wyłączników obwodu zabezpieczającego i silnika (w przypadku zużycia).
5. Roszczenie gwarancyjne może być rozpatrzone tylko pod następującymi warunkami:
  - Dostarczenie, w postaci paragonu kasowego, dowodu poświadczającego datę zakupu.
  - W urządzeniu nie były wykonywane przez strony trzecie jakiegokolwiek naprawy i/lub wymiany.
  - Narzędzie nie było niewłaściwie użytkowane (przeciążanie, zakładanie akcesoriów niezatwierdzonych przez producenta).
  - Brak uszkodzeń spowodowanych czynnikami lub przedmiotami zewnętrznymi, np. piaskiem lub kamieniami.
  - Brak uszkodzeń spowodowanych nieprzestrzeganiem instrukcji bezpieczeństwa i instrukcji użytkowania.
  - Nie zachodzi z naszej strony przypadek siły wyższej.
  - Dołączenie opisu reklamacji.
6. Warunki gwarancji obowiązują łącznie z naszymi warunkami sprzedaży i dostawy.

## 10. GWARANCJA

7. Uszkodzone narzędzie należy zwrócić do firmy Dexter za pośrednictwem dystrybutora firmy. Narzędzie zostanie odebrane przez firmę Dexter pod warunkiem odpowiedniego zapakowania go. Jeżeli klient wysyła uszkodzone towary bezpośrednio do firmy Dexter, producent rozpatrzy roszczenie tylko w przypadku opłacenia kosztów przesyłki przez klienta.
8. Firma Dexter odmówi przyjęcia produktów, których opakowanie będzie niewłaściwe lub w złym stanie.

FR

ES

PT

IT

EL

**PL**

UA

RO

EN

**11. DEKLARACJA WE**

**ADEO Services**  
**135 rue Sadi Carnot**  
**CS 00001**  
**59790 Ronchin – France/Francja**

oświadcza, że poniższy produkt:  
**WIERTARKA UDAROWA 650 W**  
Model: 650ID2.5

spełnia wymagania określone w następujących dyrektywach Rady:  
Dyrektywa maszynowa 2006/42/WE  
Dyrektywa w sprawie kompatybilności elektromagnetycznej (EMC) 2014/30/UE  
Dyrektywa (UE) w sprawie ROHS 2015/863 zmieniająca dyrektywę 2011/65/UE

oraz spełnia normy:

EN 62841-1:2015	IEC 62321-3-1:2013
EN 62841-2-1:2018+A11:2019	IEC62321-4:2013+A1:2017
EN 55014-1:2017	IEC 62321-5:2013
EN 55014-2:2015	IEC 62321-6:2015
EN 61000-3-2:2014	IEC 62321-7-1:2015
EN 61000-3-3:2013	IEC 62321-7-2:2017
IEC 62321-1:2013	IEC 62321-8:2017
IEC62321-2:2013	ISO 17075-1:2017

**Eric LEMOINE**

Lider jakości projektów międzynarodowych

Upoważniony przedstawiciel p. Julien Ledin, lidera jakości Adeo

ADEO Services 135 Rue Sadi Carnot – CS 00001 59790RONCHIN – France/Francja

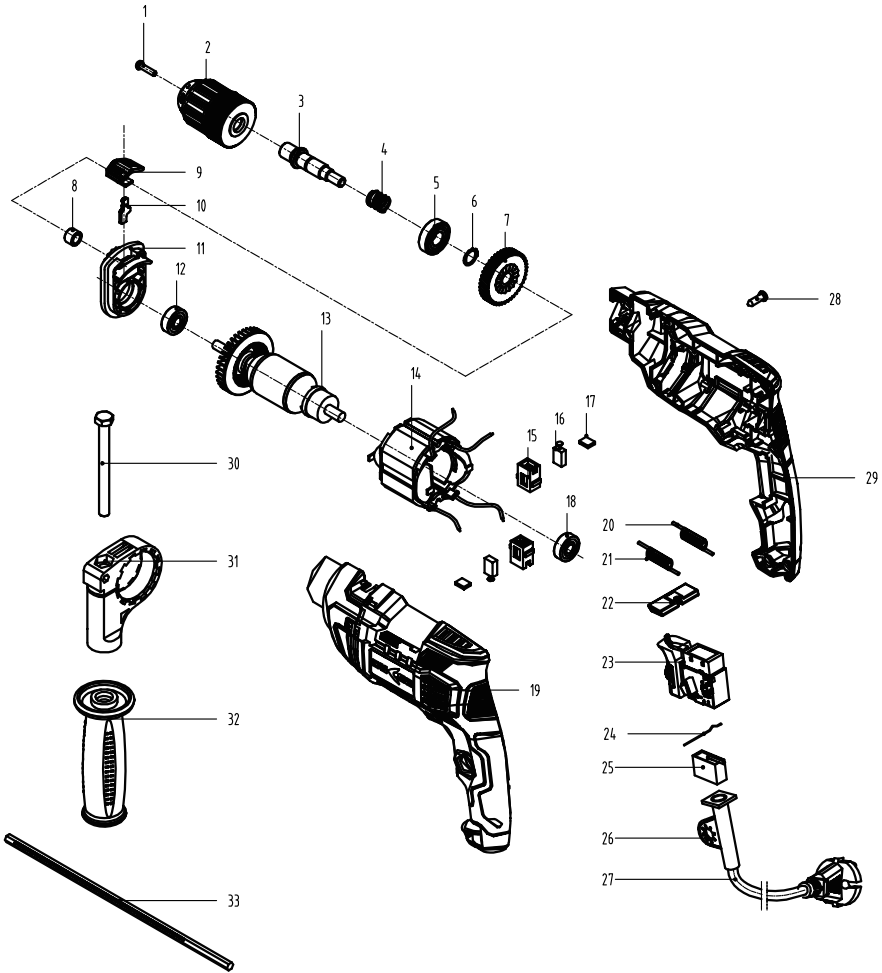
Podpisano w Ronchin 14/07/21

Nr seryjny: Patrz okładka tylna

Ostatnie dwie cyfry roku, w którym naniesiono oznaczenie CE: 21



# WIDOK SZCZEGÓŁOWY



FR  
ES  
PT  
IT  
EL  
**PL**  
UA  
RO  
EN

## СИМВОЛИ



З метою зменшення ризику отримання травм користувач повинен прочитати посібник з експлуатації.



Відповідає до основних застосовних стандартів з техніки безпеки Європейських директив.



Пристрій класу II. Подвійна ізоляція. Не потребує заземленої штепсельної вилки.



Вказує на небезпеку травмування, втрати життя, пошкодження інструмента у випадку недотримання інструкцій цього посібника.



Позначає ризик ураження електричним струмом.



Несправний та/або використаний електричний або електронний пристрій слід здати до відповідного пункту збору відходів для утилізації



Негайно вийміть вилку з розетки, якщо шнур живлення було пошкоджено та під час технічного обслуговування.



Надягайте захисні окуляри.



Надягайте протипиловий респіратор.



Цей виріб підлягає вторинному переробленню. Якщо він більше не придатний для використання, віднесіть його в пункт збирання відходів.



Відповідає основним вимогам стандартів російських директив.



Відповідає основним вимогам стандартів українських директив.



Надягайте засоби захисту органів слуху.



## ЗМІСТ

1. Використання за призначенням
2. Правила техніки безпеки
3. Опис
4. Технічні дані
5. Перед початком експлуатації
6. Експлуатація
7. Догляд
8. Усунення несправностей
9. Утилізація та перероблення
10. Гарантія
11. Декларація про відповідність стандартам ЄС

FR

ES

PT

IT

EL

PL

**UA**

RO

EN

## 1. ВИКОРИСТАННЯ ЗА ПРИЗНАЧЕННЯМ

Інструмент призначений для ударного свердління в цеглі, бетоні та камені, а також для свердління у деревині, металі та пластику з використанням відповідних насадок. Не користуйтеся приладдям інструмента всупереч його призначенню! Категорично виключається будь-яке інше використання.

Не використовуйте інструменти в умовах сильного холоду, вологи або в інших екстремальних умовах.

## 2. ПРАВИЛА ТЕХНІКИ БЕЗПЕКИ

### ЗАГАЛЬНІ ПОПЕРЕДЖЕННЯ ЩОДО ТЕХНІКИ БЕЗПЕКИ РОБОТИ З ЕЛЕКТРОІНСТРУМЕНТАМИ



**ПОПЕРЕДЖЕННЯ! ПРОЧИТАЙТЕ ВСІ ПОПЕРЕДЖЕННЯ, ІНСТРУКЦІЇ, ОЗНАЙОМТЕСЯ ІЗ ЗОБРАЖЕННЯМИ ТА СПЕЦИФІКАЦІЯМИ, ЯКІ ДОДАЮТЬСЯ ДО ЦЬОГО ЕЛЕКТРОІНСТРУМЕНТА.**

*Недотримання наведених нижче інструкцій може призвести до ураження електричним струмом, пожежі та/або серйозних травм.*

### **ЗБЕРІГАЙТЕ ВСІ ПОПЕРЕДЖЕННЯ ТА ІНСТРУКЦІЇ ДЛЯ ПОДАЛЬШОГО ВИКОРИСТАННЯ.**

*Термін «електроінструмент» у попередженнях стосується електричного інструмента, що працює від електромережі (через шнур) або від акумулятора (без шнура).*

## 2. ПРАВИЛА ТЕХНІКИ БЕЗПЕКИ

### 1. БЕЗПЕКА В РОБОЧІЙ ЗОНІ

- а) Робоча зона має бути чистою та добре освітленою. *Неприбрана або погано освітлена робоча зона може стати причиною нещасного випадку.*
- б) **Не працюйте з електроінструментом у вибухонебезпечному середовищі, наприклад, за наявності легкозаймистих рідин, газів або пилу.** *Під час роботи електроінструмента утворюються іскри, від яких можуть зайнятися пил або випари.*
- в) **Не допускайте близько дітей та сторонніх під час роботи з електроінструментом.** *Це може відволікати вас і призвести до втрати контролю.*

### 2. ЕЛЕКТРОБЕЗПЕКА

- а) Штепсельні вилки електроінструмента мають підходити до розеток. **Заборонено модифікувати штепсельну вилку будь-яким чином. Не використовуйте жодні перехідники для роботи із заземленими електроінструментами.**

## 2. ПРАВИЛА ТЕХНІКИ БЕЗПЕКИ

*Використання оригінальної штепсельної вилки та належної розетки зменшує ризик ураження електричним струмом.*

**б) Уникайте контакту тіла із заземленими поверхнями, такими як труби, радіатори, плити та холодильники. У разі заземлення тіла збільшується ризик ураження електричним струмом.**

**в) Не залишайте електроінструмент під дощем або в умовах підвищеної вологості. Вода, що потрапила в електроінструмент, підвищує ризик ураження електричним струмом.**

**г) Не використовуйте шнур живлення з порушенням норм експлуатації. Ніколи не використовуйте шнур живлення для перенесення, перетягування електроінструмента або виймання вилки з розетки. Захищайте шнур живлення від дії тепла, олії, гострих кутів або рухомих частин. Пошкоджені або заплутані шнури підвищують ризик ураження струмом.**

## 2. ПРАВИЛА ТЕХНІКИ БЕЗПЕКИ

- д) Під час роботи з електроінструментом надворі використовуйте подовжувач, призначений для зовнішніх робіт. Використання подовжувача, призначеного для зовнішніх робіт, зменшує ризик ураження електричним струмом.
- е) Якщо неможливо уникнути використання електроінструмента у вологому приміщенні, використовуйте пристрій захисного відключення (ПЗВ). Використання такого пристрою зменшує ризик ураження електричним струмом.

## 3. ІНДИВІДУАЛЬНА ТЕХНІКА БЕЗПЕКИ

- а) Під час роботи з електроінструментом будьте уважні та розсудливі, стежте за своїми діями. Не працюйте з електроінструментом, якщо ви втомлені, перебуваєте під дією наркотичних речовин, алкоголю або ліків. Навіть миттєва неуважність під час роботи з електроінструментом може призвести до важкої травми.
- б) Використовуйте засоби особистого захисту. Завжди надягайте захисні окуляри. Використання у відповідних умовах таких захисних

## 2. ПРАВИЛА ТЕХНІКИ БЕЗПЕКИ

*засобів як протипиловий респіратор, нековзне захисне взуття, шолом-каска та навушники допоможе зменшити ризик травмування.*

- в) Не допускайте випадкового запуску інструмента. Перш ніж підключати електроінструмент до мережі живлення або акумулятора, брати або переносити його, перевірте, чи встановлено перемикач у положення «вимкнено». Якщо переносити електроінструмент, тримаючи палець на перемикачі живлення, або підключати його до джерела живлення, коли перемикач живлення перебуває в положенні «увімкнено», це може призвести до травмування.**
- г) Перш ніж увімкнути електроінструмент, приберіть всі регулювальні клинці та гайкові ключі. Якщо залишити такий ключ на рухомій частині електроінструмента, це може призвести до травмування.**
- д) Не дотягуйте з інструментом в руках. Завжди зберігайте стійке положення тіла та тримайте рівновагу. Це дозволяє краще**

## 2. ПРАВИЛА ТЕХНІКИ БЕЗПЕКИ

*керувати електроінструментом у раз виникнення непередбачуваних ситуацій.*

- е) Надягайте відповідний одяг. Не надягайте вільний одяг або прикраси. Ваші волосся та одяг мають знаходитись на безпечній відстані від рухомих частин. Вільний одяг, прикраси або довге волосся можуть потрапити в рухомі частини інструмента.**
- є) У разі наявності пристроїв для підключення системи відведення та збирання пилу, їх слід обов'язково встановити та використовувати за призначенням. Використання пристрою для збирання пилу може зменшити небезпеку, пов'язану з пилом.**
- ж) Невтрачайте уважності через часте використання інструмента. Це не дозволить вам розслабитися та проігнорувати принципи техніки безпеки. Необережні дії можуть миттєво призвести до серйозних травм.**

## 4. ВИКОРИСТАННЯ ТА ДОГЛЯД ЗА ЕЛЕКТРОІНСТРУМЕНТОМ

- а) Не перевантажуйте електроінструмент.**

## 2. ПРАВИЛА ТЕХНІКИ БЕЗПЕКИ

**Використовуйте належний електроінструмент відповідно до потреби.** *Правильно підібраний електроінструмент допоможе краще та безпечніше зробити роботу зі швидкістю, яка для нього передбачена.*

- б) Не використовуйте електроінструмент, якщо перемикач не вмикає або не вимикає його.** *Усі електроінструменти, якими неможливо керувати за допомогою перемикача, становлять небезпеку та потребують ремонту.*
- в) Вийміть вилку з розетки та/або акумулятор з інструмента, якщо він знімний, перед тим як змінювати будь-які налаштування, замінити комплектувальні частини або перед зберіганням інструмента.** *Такі запобіжні заходи техніки безпеки зменшують ризик випадкового запуску електроінструмента.*
- г) Зберігайте інструменти, що не використовуються, подалі від дітей і не дозволяйте особам, які не мають досвіду роботи з такими інструментами або не знайомі з цією інструкцією, користуватись**



## 2. ПРАВИЛА ТЕХНІКИ БЕЗПЕКИ

**електроінструментом.** *Електроінструменти становлять небезпеку в руках недосвідчених користувачів.*

- д) Електроінструмент та приладдя потребують догляду.** *Перевіряйте його на предмет зміщення або затискування рухомих частин, зламаних частин та будь-яких інших умов, які можуть вплинути на роботу інструмента. У разі пошкодження електроінструмент слід здати в ремонт, перш ніж користуватися ним. Часто нещасні випадки трапляються внаслідок неналежного технічного обслуговування електроінструментів.*
- е) Тримайте різальні інструменти гострими та чистими.** *Належним чином доглянуті різальні інструменти з гострими ріжучими краями рідше блокуються та ними легше керувати.*
- є) Користуйтеся електроінструментом, приладдям і насадками для інструмента згідно з цією інструкцією, зважаючи на робочі умови та роботу, яку слід виконати.** *Використання електроінструмента всупереч призначенню може стати причиною виникнення небезпечних ситуацій.*

## 2. ПРАВИЛА ТЕХНІКИ БЕЗПЕКИ

**ж) Ручки інструмента та поверхні захоплення мають бути завжди сухими, чистими, без жиру та бруду.** *Слизькі ручки та поверхні захоплення не забезпечують безпечне поводження та контроль інструмента в несподіваних ситуаціях.*

## 5. ОБСЛУГОВУВАННЯ

**а) Віддавайте свій електроінструмент в ремонт кваліфікованому фахівцеві та використовуйте тільки оригінальні запасні частини.** *Це забезпечить надійну роботу інструмента.*

## ПОПЕРЕДЖЕННЯ ЩОДО СВЕРДЛІННЯ

### ІНСТРУКЦІЇ ЩОДО ТЕХНІКИ БЕЗПЕКИ ПІД ЧАС ВИКОНАННЯ РОБОТИ

- а) Під час роботи з ударним дрилем надягайте засоби захисту органів слуху.** *Дія шуму може стати причиною втрати слуху.*
- б) Користуйтеся додатковою(ими) ручкою(ами).** *Втрата контролю над інструментом може стати причиною травм.*
- в) Перед використанням правильно підготуйте інструмент.** *Цей інструмент створює високий*

## 2. ПРАВИЛА ТЕХНІКИ БЕЗПЕКИ

*вихідний крутний момент і без належної фіксації інструмента під час роботи ви можете втратити контроль, що призведе до травмування.*

- в) Якщо різальне приладдя може під час роботи торкнутися прихованої проводки або власного шнура приладу, тримайте електроінструмент за ізольовані поверхні.** *Контакт різального приладдя з дротом під напругою призводить до появи напруги в металевих частинах електроінструмента, що може призвести до ураження працівника електричним струмом.*

### **ІНСТРУКЦІЇ З ТЕХНІКИ БЕЗПЕКИ ПІД ЧАС ВИКОРИСТАННЯ ДОВГИХ СВЕРДЕЛ**

- а) Ніколи не працюйте на більш високій швидкості, ніж максимальна швидкість свердла.** *На більш високій швидкості свердло може згинатися, якщо йому буде дозволено вільно обертатися без контакту із заготівкою, що може призвести до травми.*
- б) Завжди починайте свердління на малій швидкості, при цьому кінчик свердла має торкатися заготівки.** *На більш високій швидкості*

## 2. ПРАВИЛА ТЕХНІКИ БЕЗПЕКИ

*свердло може згинатися, якщо йому буде дозволено вільно обертатися без контакту із заготівкою, що може призвести до травми.*

### **в) Застосовуйте тиск тільки по прямій лінії зі свердлом і не застосовуйте надлишковий тиск.**

*Свердла можуть згинатися, викликаючи поломку або втрату контролю, що призводить до травм.*

- Завжди, коли це можливо, слід користуватися в роботі лещатами або затискачами.
- Відкладаючи інструмент, слід завжди вимикати його.
- Забезпечуйте належне освітлення для роботи.
- На робочому місці не має бути предметів, через які можна перечепитися.
- Використовуйте лише справні насадки.
- Перш ніж починати роботу, переконайтеся, що під оброблюваною деталлю є достатній зазор для насадки.
- Після експлуатації не торкайтесь насадки. Вона може бути дуже гарячою.
- Не тримайте руки під заготівкою.
- Ніколи не зчищайте руками з насадки пил, уламки або відходи.

## 2. ПРАВИЛА ТЕХНІКИ БЕЗПЕКИ

- На робочому місці категорично заборонено тримати ганчірки, одяг, шнури, мотузки тощо.
- Правильно розташовуйте заготовку.
- Якщо в процесі роботи вас переривають, слід спочатку закінчити операцію, вимкнути інструмент і лише потім підводити голову.
- Слід регулярно перевіряти, чи надійно затягнуті гайки, гвинти та інші кріплення.
- Під час роботи з електроінструментом слід користуватися засобами захисту, зокрема захисними окулярами або екраном, засобами захисту органів слуху та захисним одягом, включно з рукавицями. Якщо під час роботи утворюється пил, слід надягати респіратор.
- Дітям і слабким фізично людям заборонено користуватися цим інструментом. Якщо діти перебувають поруч з місцем, де використовується інструмент, за ними слід постійно наглядати. Вам також необхідно дотримуватися чинних у вашому регіоні норм запобігання нещасним випадкам.

## 2. ПРАВИЛА ТЕХНІКИ БЕЗПЕКИ

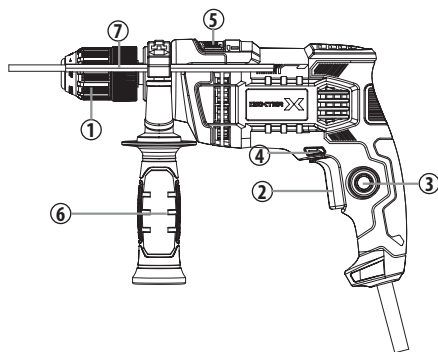
- Навіть за умови дотримання всіх вимог під час роботи з електроінструментом неможливо усунути всі фактори ризику.

### НИЖЧЕ НАВЕДЕНІ НЕБЕЗПЕЧНІ МОМЕНТИ, ЯКІ МОЖУТЬ ВИНИКНУТИ ВНАСЛІДОК КОНСТРУКЦІЇ ТА ДИЗАЙНУ ІНСТРУМЕНТА:

- ураження легень в разі використання неналежного респіратора;
- пошкодження органів слуху у разі використання неналежних засобів захисту органів слуху;
- синдром тремтіння руки, якщо інструмент використовується неправильно.

## 3. ОПИС

1. Безключовий патрон
2. Перемикач On/Off (Увімк./Вимк.)
3. Кнопка-фіксатор
4. Перемикач обертання вперед/назад
5. Перемикач ударного свердління/звичайного свердління
6. Додаткова ручка
7. Обмежувач глибини свердління



#### 4. ТЕХНІЧНІ ДАНІ

Позначення типу	650ID2.5	
Номинальна напруга	220-240 В ~ 50 Гц	
Номинальна вхідна потужність	650 Вт	
Швидкість, $n_0$	0-2800/хв.	
Макс. діаметр патрона	Ø 13 мм	
Найбільший діаметр свердління		
– у металі	10 мм	
– у бетоні	13 мм	
– в деревині	30 мм	
Рівень звукового тиску $L_{pA}$ ( $K_{pA} = 3$ дБ(A))	92,5 дБ(A)	
Рівень звукової потужності $L_{wA}$ ( $K_{wA} = 3$ дБ(A))	103,5 дБ(A)	
Рівень вібрації $a_h$ ( $K = 1,5$ м/с <sup>2</sup> )	свердління в металі $a_{h,D}$	5,174 м/с <sup>2</sup>
	ударне свердління в бетоні $a_{h,1D}$	10,860 м/с <sup>2</sup>

FR  
ES  
PT  
IT  
EL  
PL  
**UA**  
RO  
EN

#### 4. ТЕХНІЧНІ ДАНІ

##### **ПРИМІТКА.**

- вказане загальне значення емісії вібрації та шуму виміряне за стандартним методом тестування та може використовуватися для порівняння одного інструмента з іншим;
- вказане загальне значення емісії вібрації та шуму може також використовуватись для попередньої оцінки впливу.

##### **⚠ ПОПЕРЕДЖЕННЯ:**

- вказане загальне значення емісії вібрації та шуму виміряне за стандартним методом тестування та може використовуватися для порівняння одного інструмента з іншим;
- потрібно визначити заходи безпеки для захисту користувача на основі оцінки піддавання небезпеці у фактичних умовах використання (з огляду на усі етапи робочого циклу, такі як час, протягом якого інструмент вимкнений, і протягом якого він працює в холосту на додаток до часу запуску). В залежності від фактичного використання інструмента значення вібрації можуть відрізнятись від заявлених! Вживіть належні заходи для свого захисту від впливу вібрації! Враховуйте весь процес роботи, у тому числі час, коли інструмент на холостому ході або відключений. Поміж іншого належні заходи охоплюють регулярне технічне обслуговування та догляд за інструментом і прикладними засобами, тримання рук в теплі, періодичні перерви та правильний процес роботи!

#### 5. ПЕРЕД ПОЧАТКОМ ЕКСПЛУАТАЦІЇ



**ПОПЕРЕДЖЕННЯ:** Перед запуском в експлуатацію інструмент слід відключити від мережі живлення.

##### **Встановлення свердла**

**Вибираючи свердло, використовуйте правильний тип для своєї роботи. Для отримання оптимальних результатів слід користуватися гострими свердлами.**

1. Щоб відкрити кулачки патрона, тримайте шайбу, повертаючи муфту проти годинникової стрілки. Вставте свердло в патрон і відцентруйте його в кулачках патрона.



## 5. ПЕРЕД ПОЧАТКОМ ЕКСПЛУАТАЦІЇ

2. Щоб закрити кулачки патрона, тримайте шайбу, повертаючи муфту за годинниковою стрілкою. Надійно затягніть її.
3. Виймайте свердло у зворотному порядку.



**ПРИМІТКА.** патрони дрилів зі зворотним ходом завжди кріпляться гвинтом з лівою різью. Щоб зняти патрон у разі потреби, слід викрутити гвинт. Для цього гвинт слід викручувати за годинниковою стрілкою.

### Обертання вперед/назад

1. Для обертання вперед (за годинниковою стрілкою) встановіть перемикач у ліве положення.
2. Для обертання назад (проти годинникової стрілки) встановіть перемикач у праве положення. Незважаючи на те, що внутрішній блок попереджає зміну обертання інструмента під час роботи мотора, слід зачекати, поки він зупиниться повністю, перш ніж міняти напрямок обертання.



**ПОПЕРЕДЖЕННЯ:** Якщо перемикач обертання вперед/назад встановлено в положення посередині, дріль увімкнути неможливо.

### Додаткова ручка

Додаткова ручка упакована разом з дрилем для зручності роботи та запобігання втрати контролю над інструментом. Ручка повертається на 360° і може встановлюватися з протилежного боку для роботи лівою рукою.

- Ослабте ручку, повернувши її проти годинникової стрілки.
- Поверніть ручку в потрібне для роботи положення.
- Ретельно затягніть ручку, повернувши її за годинниковою стрілкою.

### Обмежувач глибини свердління



Щоб змінити положення обмежувача глибини свердління, поверніть рукоятку ручки проти годинникової стрілки та вийміть обмежувач на довжину, достатню для проходження в отвір. Встановіть глибину, перевіривши її точно

## 5. ПЕРЕД ПОЧАТКОМ ЕКСПЛУАТАЦІЇ

значення за допомогою металевої лінійки, після чого поверніть рукоятку ручки за годинниковою стрілкою, щоб зафіксувати обмежувач і додаткову ручку в потрібному положенні.

### Обмежувач глибини свердління

Перемикач ударного свердління / звичайного свердління слід встановлювати у положення, яке відповідає роботі, яка виконується. Інструмент має два режими:

- Режим свердління : для свердління в деревині та металі. Використовуються звичайні свердла.
- Режим ударного свердління: : для свердління в камені та муруванні. Використовуються свердла для мурування.

## 6. ЕКСПЛУАТАЦІЯ

### Тригерний регулятор швидкості



**ПОПЕРЕДЖЕННЯ:** Обов'язково переконайтесь, що напруга живлення відповідає напрузі, вказаній на фірмовій табличці інструмента.

Цей інструмент обладнано регулятором швидкості, за допомогою якого можна збільшувати швидкість, збільшуючи натиск на тригерний перемикач. Швидкість контролюється натисканням на тригерний регулятор. Функція регулювання швидкості особливо корисна на початку свердління. Вона також дає змогу обрати найоптимальнішу швидкість для окремої роботи.

### Початок свердління

Увімкніть інструмент, стиснувши тригерний регулятор швидкості.

Щоб зупинити інструмент, відпустіть тригер.

Якщо натиснути кнопку-фіксатор, коли натиснуто тригерний вимикач, інструмент продовжує працювати відповідно до поточного вибраного режиму. Це стає в пригоді, коли потрібно працювати в однаковому режимі протягом тривалого часу.

Щоб розблокувати кнопку-фіксатор, натисніть і відпустіть тригерний перемикач.

## 6. ЕКСПЛУАТАЦІЯ

### Свердління отворів

Якщо потрібно просвердлити отвір великого діаметра, іноді варто почати зі свердла меншого діаметра і потім розширити отвір до потрібного розміру. Це попереджає перевантаження дреля.



**ПОПЕРЕДЖЕННЯ! Багато нещасних випадків трапляється через непередбачені ситуації. Пам'ятайте, що свердління невеликого отвору, особливо в металі, може призвести до затискання свердла.**

Слід періодично виводити інструмент із глибоких отворів, щоб стружка виходила з отвору.

Якщо свердло застрягає, слід негайно вимкнути дріль, щоб уникнути його невіправного пошкодження.

Щоб вивільнити свердло, спробуйте змінити напрямок його обертання.

Тримайте дріль рівно відносно отвору. В ідеалі свердло має входити в матеріал під прямим кутом. Якщо під час свердління змінюється кут, це може призвести до затискання свердла в отворі та можливої травми.

Зменшуйте тиск, коли свердло майже виходить через деталь, в якій свердлиться отвір.

Не тисніть на дріль. Інструмент має працювати у власному темпі.

Тримайте свердла гострими.

### Свердління в деревині

Для отримання найкращого результату під час свердління великих отворів в деревині використовуйте черв'ячні або перові свердла.

Виберіть на інструменті режим свердління.

Починайте свердління з малої швидкості, щоб попередити зісковзування свердла на початку роботи. Збільшуйте швидкість у міру того, як свердло входить у деревину. Під час свердління наскрізних отворів під деталь, що обробляється, слід класти дерев'яний брусок. Це попередить появу нерівностей чи розщеплень по краю отворів з іншого боку.

### Свердління в металі

Для отримання найкращих результатів використовуйте для свердління в металі свердла з інструментальної сталі.

Виберіть на інструменті режим свердління.

FR

ES

PT

IT

EL

PL

UA

RO

EN

## 6. ЕКСПЛУАТАЦІЯ

Кернером позначте центр отвору.

Використовуйте змащувальний засіб відповідно до матеріалу, з яким працюєте.

Починайте свердління з малої швидкості, щоб попередити зісковзування свердла на початку роботи.

Завжди затискайте листовий метал. Щоб попередити деформування тонкого металу, користуйтеся дерев'яним бруском.

### Свердління у муруванні

Для отримання найкращих результатів свердління у цеглі, плитці, бетоні тощо користуйтеся високоякісними карбідними свердлами для мурування.

Почніть спочатку свердлити, потім перейдіть у режим ударного свердління, коли вже появиться отвір.

Для отримання найкращих результатів під час свердління у цеглі злегка натискайте на інструмент, встановивши середню швидкість.

У випадку таких твердих матеріалів, як бетон, натиск і швидкість слід збільшити.

Під час свердління отворів у плитці спочатку спробуйте опрацювати уламок, щоб вибрати потрібну швидкість і силу натиску.



**ПРИМІТКА:** Зворотнє обертання у режимі ударного свердління може призвести до пошкодження інструмента та свердла.

## 7. ТЕХНІЧНЕ ОБСЛУГОВУВАННЯ



Перш ніж виконувати будь-які налаштування або технічне обслуговування, необхідно від'єднати інструмент від джерела живлення. Якщо шнур живлення пошкоджений, то, щоб запобігти ураженню електричним струмом, заміну має виконати виробник або його сервісна служба.

У разі пошкодження шнура живлення негайно відключіть інструмент від мережі живлення.

Бережіть інструмент від дощу.

Якщо вугільні щітки необхідно замінити, це має робити кваліфікований фахівець з ремонту (завжди замінюйте одночасно обидві щітки).

## 7. ТЕХНІЧНЕ ОБСЛУГОВУВАННЯ

### Чищення

Podczas czyszczenia części plastikowych należy unikać używania rozpuszczalników. Pod wpływem kontaktu z różnymi rozpuszczalnikami dostępnymi w handlu większość elementów plastikowych może ulec uszkodzeniu. Do usuwania zabrudzeń, pyłu węglowego, kurzu itp. należy używać czystej szmatki.

### Змащення

Усі підшипники в цьому інструменті змащені високоякісним мастилом у кількості, достатній для всього терміну служби інструмента за нормальних умов експлуатації, тому додаткове змащення не потрібне.

## 8. УСУНЕННЯ НЕСПРАВНОСТЕЙ

Деякі несправності з'являються з причин, які оператор може усунути сам. Тому перевірте інструмент, звертаючись до цього розділу. В більшості випадків проблему можна усунути досить швидко.



**ПОПЕРЕДЖЕННЯ! Виконуйте тільки ті дії, що описані в цій інструкції! Подальша перевірка, технічне обслуговування та ремонт мають бути виконані авторизованим сервісним центром або кваліфікованим спеціалістом, якщо ви не можете вирішити проблему самостійно!**

Проблема	Можлива причина	Рішення
<b>Інструмент не вмикається.</b>	Не підключений до джерела живлення.	Підключіть до джерела живлення.
	Шнур живлення або вилка пошкоджені.	Віддати на перевірку кваліфікованому електрику.
	Інше електричне пошкодження інструмента.	Віддати на перевірку кваліфікованому електрику.

## 8. УСУНЕННЯ НЕСПРАВНОСТЕЙ

<b>Інструмент не досягає повної потужності.</b>	Подовжувач не підходить для експлуатації з інструментом.	Використовуйте відповідний подовжувач.
	Джерело живлення (наприклад, генератор) має занадто низьку напругу.	Підключіть до іншого джерела живлення.
	Заблоковані вентиляційні отвори.	Почистіть вентиляційні отвори.
<b>Незадовільний результат.</b>	Свердло зношене.	Замініть на нове.
	Свердло не підходить для певної роботи.	Використовуйте придатне свердло.

## 9. УТИЛІЗАЦІЯ ТА ПЕРЕРОБЛЕННЯ



Не утилізуйте електричні вироби разом з побутовими відходами. Здавайте їх до спеціально призначених для цього пунктів утилізації. За додатковою інформацією щодо утилізації зверніться до місцевих органів влади або в магазин.

Можливі негативні наслідки для довкілля та здоров'я людини від небезпечних речовин в електричному та електронному обладнанні.

З метою утилізації цей інструмент також можна повернути до магазину, де його було придбано, або продавцеві (або дилеру компанії Dexter).

## 10. ГАРАНТІЯ

1. Продукція компанії Dexter розроблена відповідно до найвищих стандартів якості для побутових інструментів. Компанія Dexter надає трирічну гарантію на цей інструмент (код виробу: 6501D2.5), починаючи від дати придбання. Ця гарантія стосується всіх виявлених дефектів матеріалів та виробництва. Жодні інші претензії будь-якого характеру, як прямі, так і непрямі, які стосуються людей та/або матеріалів, не приймаються. Продукція компанії Dexter не призначена для професійного використання.
2. У разі виникнення проблеми або виявлення дефекту необхідно спершу звернутися до дилера компанії Dexter. У більшості випадків саме він може вирішити проблему або усунути дефект.

## 10. ГАРАНТІЯ

3. Ремонт або заміна частин не подовжують початкового гарантійного терміну.
4. Гарантія не поширюється на дефекти, які виникли внаслідок неналежного використання або зносу. Окрім усього іншого, це стосується зносу перемикачів, захисних вимикачів та моторів.
5. Вимоги за гарантією розглядаються лише за таких умов:
  - Наявне підтвердження дати придбання у вигляді квитанції.
  - Жодні сторонні особи не проводили ремонту та/або заміни деталей.
  - Інструмент використовувався належним чином (його не було перевантажено та на нього не було встановлено комплектувальних частин стороннього виробника).
  - Відсутні пошкодження внаслідок дії зовнішніх факторів або сторонніх предметів, зокрема піску або каміння.
  - Відсутні пошкодження, які виникли внаслідок недотримання правил техніки безпеки та інструкцій щодо використання.
  - Відсутні форс-мажорні обставини з нашого боку.
  - Додається опис претензії.
6. Умови гарантії застосовуються в поєднанні з нашими умовами продажу та постачання.
7. Несправні інструменти, які підлягають поверненню в компанію Dexter через дилера Dexter, забирає компанія Dexter за умови належного упакування пристрою. Якщо дефектні товари надсилає в компанію Dexter покупець, компанія обслуговує такі товари тільки за умови, що покупець оплачує доставку.
8. Компанія Dexter не приймає вироби, які не були упаковані належним чином.

FR

ES

PT

IT

EL

PL

**UA**

RO

EN

**11. ДЕКЛАРАЦІЯ ПРО ВІДПОВІДНІСТЬ СТАНДАРТАМ ЄС**

**ADEO Services**  
**135 rue Sadi Carnot**  
**CS 00001**  
**59790 Ronchin - Франція**

заявляє, що виріб:  
**УДАРНИЙ ДРИЛЬ 650 Вт**  
модель: 650ID2.5

задовольняє вимоги наступних Директив Ради ЄС:  
Директива ЄС про механічне обладнання 2006/42/ЄС  
Директива про електромагнітну сумісність 2014/30/EU  
Директива RoHS (EU) 2015/863 зі змінами 2011/65/EU

та відповідає таким нормам:

EN 62841-1:2015	IEC 62321-3-1:2013
EN 62841-2-1:2018+A11:2019	IEC62321-4:2013+A1:2017
EN 55014-1:2017	IEC 62321-5:2013
EN 55014-2:2015	IEC 62321-6:2015
EN 61000-3-2:2014	IEC 62321-7-1:2015
EN 61000-3-3:2013	IEC 62321-7-2:2017
IEC 62321-1:2013	IEC 62321-8:2017
IEC62321-2:2013	ISO 17075-1:2017

**Ерік ЛЕМУАН**

Керівник з якості міжнародних проектів

Уповноважений представник Жюльєна Ледена, керівника з якості ADEO  
ADEO Services, 135 Rue Sadi Carnot – CS 00001 59790 RONCHIN – Франція

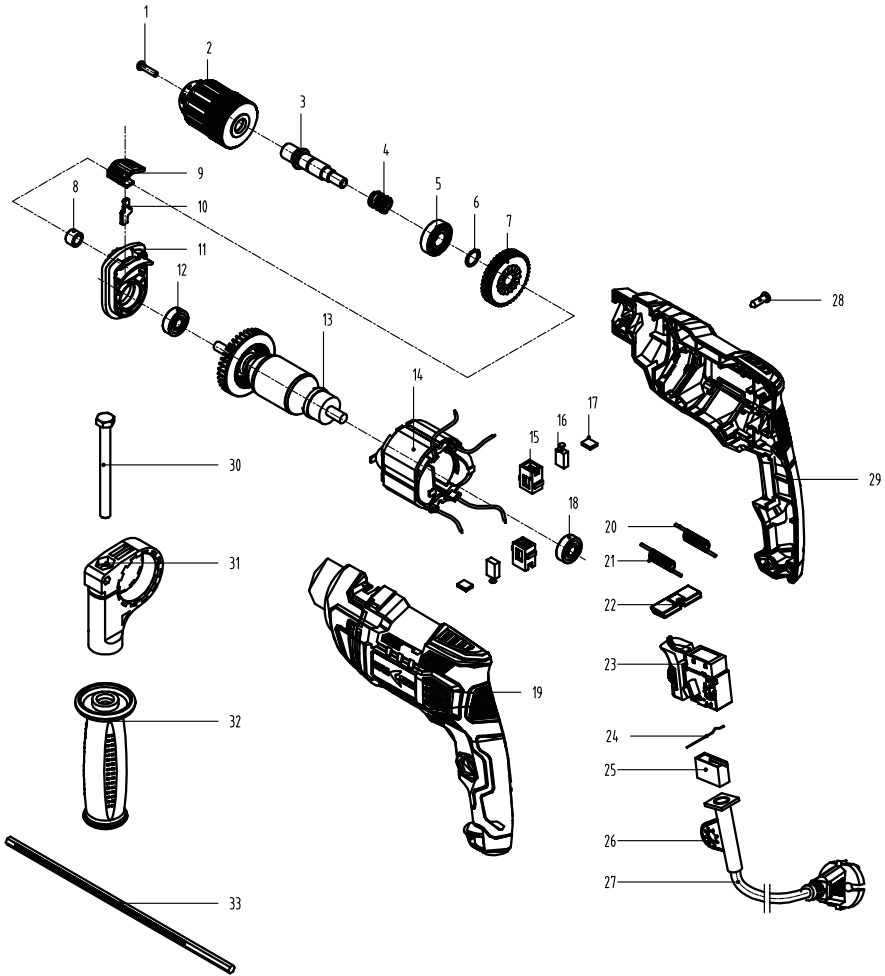
Підписано в Роншені 14.07.2021 р.

Серійний №: дивіться на задній сторінці обкладинки  
Дві останні цифри року присвоєння маркування CE: 21





ЗОБРАЖЕННЯ В РОЗІБРАНОМУ ВИГЛЯДІ



- FR
- ES
- PT
- IT
- EL
- PL
- UA**
- RO
- EN

**SIMBOLURI**

Pentru a reduce riscul de accidentări, utilizatorul trebuie să citească manualul de instrucțiuni.



În conformitate cu standardele esențiale de siguranță aplicabile ale directivelor europene



Sculă clasa II - Izolație dublă - Nu aveți nevoie de o priză cu împământare



Indică riscul de accidentare, deces sau defectare a sculei în caz de nerespectare a instrucțiunilor din acest manual.



Indică pericol de electrocutare.



Aparatele electrice sau electronice defecte și/sau de eliminat trebuie colectate la punctele de reciclare corespunzătoare



Scoateți imediat ștecherul din priză în cazul în care cordonul de alimentare se deteriorează și în timpul efectuării întreținerii.



Purtați echipament de protecție oculară



Purtați mască de praf



Acest produs este reciclabil. Dacă nu mai poate fi utilizat, predați-l unui centru de reciclare a deșeurilor.



În conformitate cu standardele esențiale de siguranță aplicabile ale directivelor rusești



În conformitate cu standardele esențiale de siguranță aplicabile ale directivelor ucrainene



Purtați echipament de protecție auditivă.

## CUPRINS

1. Scopul utilizării
2. Instrucțiuni privind siguranța
3. Descriere
4. Date tehnice
5. Înainte de punerea în funcțiune a echipamentului
6. Funcționare
7. Întreținere
8. Depanare
9. Eliminare și reciclare
10. Garanție
11. Declarație de conformitate CE

FR

ES

PT

IT

EL

PL

UA

**RO**

EN

## 1. UTILIZAREA ÎN SCOPUL DESTINAT

Scula a fost concepută pentru găurirea percutantă în cărămidă, beton și piatră precum și pentru găurirea în lemn, metal sau plastic cu accesorii adecvate. Nu utilizați accesoriile mașinii pentru alte lucrări decât cele pentru care au fost concepute! Oricare alte utilizări sunt interzise în mod expres. Nu folosiți mașina în condiții de frig sever, umezeală sau în alte medii extreme.

## 2. INSTRUCȚIUNI PRIVIND SIGURANȚA

### INSTRUCȚIUNI GENERALE DE SIGURANȚĂ PENTRU SCULE ELECTRICE



**AVERTISMENT!** Citiți toate instrucțiunile, avertizările de siguranță, ilustrațiile și specificațiile livrate împreună cu această sculă electrică. *Nerespectarea tuturor instrucțiunilor enumerate mai jos se poate solda cu șoc electric, incendiu și/sau vătămare corporală gravă.*

### PĂSTRAȚI TOATE AVERTISMENTELE ȘI INSTRUCȚIUNILE PENTRU CONSULTARE ULTERIOARĂ.

*Termenul „sculă electrică” din avertizări se referă la scula electrică (cu cablu de alimentare) alimentată de la rețeaua electrică sau scula electrică (fără cablu de alimentare) care funcționează cu acumulator.*

#### 1. SIGURANȚA ZONEI DE LUCRU

- a) **Mențineți zona de lucru curată și bine iluminată.**  
*Zonele dezordonate și întunecoase predispun la accidente.*
- b) **Nu puneți în funcțiune sculele electrice în atmosfere explozive, cum ar fi în prezența**

## 2. INSTRUCȚIUNI PRIVIND SIGURANȚA

**lichidelor, gazelor sau pulberilor inflamabile.**

*Sculele electrice creează scântei, care pot aprinde praful sau gazele.*

- c) Țineți la distanță copiii și persoanele prezente atunci când utilizați o sculă electrică.** *Distragerea atenției poate provoca pierderea controlului.*

### 2. SIGURANȚA ELECTRICĂ

- a) Ștecherile sculelor electrice trebuie să se potrivească cu priza. Nu modificați niciodată ștecherul, sub nicio formă. Nu utilizați adaptoare de priză cu scule electrice împământate.** *Ștecherile nemodificate și prizele adecvate vor reduce riscul de electrocutare.*
- b) Evitați contactul corpului cu suprafețe împământate precum conducte, radiatoare, plite electrice și frigidere.** *Acest lucru reprezintă un risc sporit de electrocutare în cazul care corpul dumneavoastră este împământat.*
- c) Nu expuneți sculele electrice la ploaie sau condiții de umiditate.** *Pătrunderea apei într-o sculă electrică va crește riscul de electrocutare.*
- d) Nu folosiți în mod abuziv cablul de alimentare. Nu utilizați niciodată cablul de alimentare pentru a transporta, a trage sau a scoate din priză scula**

## 2. INSTRUCȚIUNI PRIVIND SIGURANȚA

**electrică. Țineți cablul de alimentare departe de căldură, ulei, margini tăioase sau piese în mișcare. Cablurile electrice deteriorate sau încălcite cresc riscul de electrocutare.**

- e) La utilizarea unei scule electrice în aer liber utilizați un cablu prelungitor adecvat pentru utilizarea în aer liber. Utilizarea unui cablu adecvat pentru utilizare în aer liber reduce riscul de electrocutare.**
- f) Dacă utilizarea unei scule electrice într-o zonă umedă este inevitabilă, utilizați o sursă de alimentare protejată cu un dispozitiv pentru curent rezidual (DCR). Utilizarea unui DCR reduce riscul de electrocutare.**

## 3. SIGURANȚA PERSONALĂ

- a) Rămâneți alert, aveți grijă ce faceți și bazați-vă pe bunul simț la utilizarea sculei electrice. Nu utilizați o sculă electrică când sunteți obosit, sau sub influența drogurilor, a alcoolului sau a medicației. Un moment de neatenție în timp ce utilizați sculele electrice se poate solda cu vătămări corporale grave.**
- b) Utilizați echipament individual de protecție. Purtați întotdeauna ochelari de protecție. Echipamentele de protecție, cum ar fi masca de praf,**

## 2. INSTRUCȚIUNI PRIVIND SIGURANȚA

*bocancii de protecție antiderapați, casca sau antifoanele utilizate în condiții corespunzătoare, vor reduce vătămările corporale.*

- c) Preveniți punerea în funcțiune accidentală. Asigurați-vă că întrerupătorul este poziționat pe off (oprit) înainte de conectarea la sursa de energie electrică și/sau acumulator, înainte de ridicarea sau transportarea sculei.** *Transportul sculelor electrice cu degetul pe întrerupător sau cu alimentarea cu energie electrică pornită, predispune la accidente.*
- d) Îndepărtați orice cheie de reglare înainte de a porni scula electrică.** *O cheie reglabilă sau una fixă lăsată într-o piesă rotativă a sculei electrice poate duce la accidente.*
- e) Nu vă întindeți prea departe. Păstrați-vă stabilitatea și echilibrul în orice moment.** *Astfel veți avea un control mai bun asupra sculei electrice în situații neașteptate.*
- f) Îmbrăcați-vă corespunzător. Nu purtați haine largi sau bijuterii. Nu vă apropiați părul și îmbrăcămintea de piesele aflate în mișcare.** *Hainele largi, bijuteriile sau părul lung pot fi prinse în piesele aflate în mișcare.*

## 2. INSTRUCȚIUNI PRIVIND SIGURANȚA

- g) Dacă sunt furnizate dispozitive pentru conectarea sistemelor de extragere și colectare a prafului, asigurați-vă că acestea sunt conectate și utilizate corespunzător.** *Utilizarea colectoarelor de praf poate reduce pericolele legate de praf.*
- h) Nu permiteți ca familiaritatea dobândită în urma utilizării frecvente a sculelor să vă facă să neglijați sau să nesocotiți principiile de siguranță ale sculei.** *O operație neglijentă poate cauza răni grave într-o fracțiune de secundă.*

## 4. UTILIZAREA ȘI ÎNGRIJIREA SCULELOR ELECTRICE

- a) Nu forțați scula electrică. Utilizați scula electrică corespunzătoare pentru aplicația dumneavoastră.** *Scula electrică corespunzătoare va efectua lucrarea mai bine și în siguranță mai mare, la viteza pentru care a fost proiectată.*
- b) Nu utilizați scula electrică dacă întrerupătorul nu o pornește și oprește.** *Orice sculă electrică ce nu poate fi controlată de la întrerupător este periculoasă și trebuie reparată.*
- Deconectați ștecherul de la sursa de alimentare și/sau setul de acumulatori de la scula electrică înainte de a efectua orice reglare, de a schimba accesoriile sau de a depozita sculele electrice.**



## 2. INSTRUCȚIUNI PRIVIND SIGURANȚA

*Astfel de măsuri preventive de siguranță reduc riscul de pornire accidentală a sculei electrice.*

- d) Depozitați sculele electrice neutilizate într-un loc inaccesibil copiilor și nu permiteți utilizarea sculei electrice de persoane nefamiliarizate cu aceasta sau cu aceste instrucțiuni.** *Sculele electrice sunt periculoase în mâinile utilizatorilor neinstruiți.*
- e) Întrețineți sculele electrice și accesoriile.** **Verificați dacă există abateri de la coaxialitate sau gripări ale pieselor în mișcare, avarii ale pieselor și orice altă situație care poate afecta funcționarea sculelor electrice. În caz de deteriorare, dați scula electrică la reparat înainte de utilizare.** *Multe accidente sunt cauzate de sculele electrice prost întreținute.*
- f) Mențineți sculele așchietoare curate și ascuțite.** *Elementele de tăiere întreținute corespunzător și cu muchii de tăiere ascuțite sunt mai puțin probabil să se îndoie și sunt mai ușor de controlat.*
- g) Utilizați scula electrică, accesoriile și cuțitele demontabile în conformitate cu aceste instrucțiuni, ținând cont de condițiile de lucru și lucrarea de efectuat.** *Utilizarea sculei electrice pentru*

## 2. INSTRUCȚIUNI PRIVIND SIGURANȚA

*alte operații decât cele pentru care a fost concepută s-ar putea solda cu o situație periculoasă.*

**h) Mențineți mânerul uscat, curat și fără ulei și vaselină.** *Mânerul și suprafețele de apucare alunecoase nu permit manevrarea în siguranță și controlul asupra sculei în situații neașteptate.*

## 5. SERVICE

**a) Duceți scula electrică la service pentru a fi reparată de o persoană calificată utilizând numai piese de schimb identice.** *Astfel se asigură menținerea nivelului de siguranță al sculei electrice.*

## AVERTISMENTE DE SIGURANȚĂ PRIVIND BORMAȘINA

### INSTRUCȚIUNI DE SIGURANȚA PENTRU TOATE OPERAȚIILE

- a) Utilizați protecții auditive când găuriți cu percuție.** *Expunerea la zgomot poate duce la pierderea auzului.*
- b) Utilizați mânerul(ele) auxiliar(e),** *Pierderea controlului poate duce la accidentări.*
- c) Apucați scula corect înainte de utilizare.** *Această sculă produce un cuplu extrem de mare și dacă nu este apucată corect în timpul utilizării, se poate pierde controlul asupra ei rezultând în accidentări.*

## 2. INSTRUCȚIUNI PRIVIND SIGURANȚA

- d) **Țineți scula electrică de suprafețele izolate speciale când efectuați operații unde accesoriul de tăiere poate contacta cablaje ascunse sau propriul cablu.** *Accesoriul de așchiere care intră în contact cu un fir „sub tensiune” poate pune sub tensiune părțile metalice exterioare ale sculei electrice și poate electrocuta operatorul.*

### **INSTRUCȚIUNI DE SIGURANȚĂ PENTRU CÂND UTILIZAȚI BURGHIE LUNGI**

- a) **Nu utilizați niciodată bormașina la viteze care depășesc viteza maximă nominală a burghiului.** *La viteze mai mari, există probabilitatea ca burghiul să se îndoiească dacă i se permite rotirea în gol fără a intra în contact cu piesa de prelucrat, provocând vătămări.*
- b) **Începeți întotdeauna prin a găuri la viteză mică cu vârful burghiului în contact cu piesa de prelucrat.** *La viteze mai mari, există probabilitatea ca burghiul să se îndoiească dacă i se permite rotirea în gol fără a intra în contact cu piesa de prelucrat, provocând vătămări.*
- c) **Apăsați numai pe linie directă cu burghiul și nu apăsați excesiv.** *Burghiile se pot îndoii ducând la rupere sau pierderea controlului, ce poate provoca vătămări.*

## 2. INSTRUCȚIUNI PRIVIND SIGURANȚA

- Dacă este posibil, utilizați întotdeauna cleme sau o menghină pentru prinderea piesei de lucru.
- Opriți întotdeauna scula înainte de a o pune la o parte.
- Asigurați-vă că iluminarea este adecvată.
- Mențineți zona liberă de obiecte de care vă puteți împiedica.
- Utilizați doar capete în stare bună.
- Înainte de a găuri, asigurați-vă că sub piesa de prelucrat există o distanță suficientă pentru burghiu.
- Nu atingeți burghiul după utilizare. Acesta va fi foarte fierbinte.
- Nu vă băgați mâinile sub piesa de lucru.
- Nu îndepărtați niciodată cu mâna praful, așchiile sau resturile aproape de capăt.
- Nu lăsați niciodată cârpe, cabluri, fire sau altele obiecte similare în zona de lucru.
- Fixați piesa de prelucrat corespunzător.
- Dacă sunteți întrerupt în timpul utilizării sculei, terminați procesul și opriți scula înainte de a vă ridica privirea.
- Verificați periodic dacă toate piulițele, șuruburile și alte elemente de fixare sunt strânse corespunzător.
- Când utilizați scula, utilizați echipamentul de protecție inclusiv ochelarii de protecție sau masca, protecțiile auditive și îmbrăcămintea de protecție inclusiv mănușile.

## 2. INSTRUCȚIUNI PRIVIND SIGURANȚA

Purtați o mască de praf dacă operația de găurire produce praf.

- Copiii și persoanele firave nu trebuie să utilizeze această sculă. Copiii trebuie supravegheați în permanență când se află în zona în care se folosește această sculă. Este, de asemenea, obligatoriu să respectați reglementările de prevenire a accidentelor aplicabile în jurisdicția dumneavoastră.
- Chiar dacă scula este utilizată în conformitate cu regulile menționate, nu se pot elimina complet factorii de risc rezidual.

### **URMĂTOARELE PERICOLE POT APĂREA ÎN LEGĂTURĂ CU STRUCTURA ȘI DESIGNUL SCULEI:**

- Afectarea plămânilor dacă nu se utilizează o mască de praf eficientă.
- Afectarea auzului dacă nu se poartă căști de protecție eficiente.
- Sindromul de vibrație a mâinii-brațului dacă nu este utilizată adecvat.

FR

ES

PT

IT

EL

PL

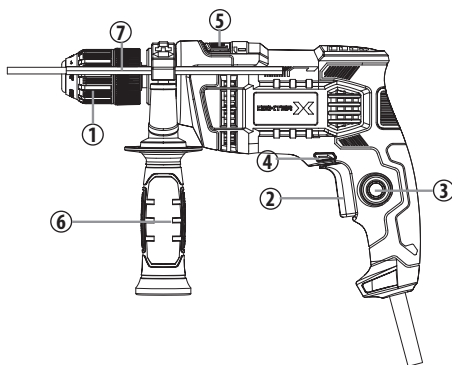
UA

RO

EN

### 3. DESCRIERE

- 1 Mandrină fără cheie
- 2 Întrerupător on/off (pornit/oprit)
- 3 Buton de blocare
- 4 Comutator înainte/înapoi
- 5 Întrerupător percutare/găurire
- 6 Mâner auxiliar
- 7 Limitator de adâncime



### 4. DATE TEHNICE

<b>Denumire tip</b>	<b>650ID2.5</b>	
<b>Tensiune nominală</b>	220-240V ~ 50Hz	
<b>Putere nominală consumată</b>	650W	
<b>Turație, <math>n_0</math></b>	0-2800 /min	
<b>Diametru max. mandrină</b>	Ø13mm	
<b>Capacitate de găurire</b>		
– în metal	10 mm	
– în beton	13mm	
– în lemn	30 mm	
<b>Nivel de presiune acustică <math>L_{pA}</math> (<math>K_{pA}=3dB(A)</math>)</b>	92,5 dB(A)	
<b>Nivel de putere acustică <math>L_{wA}</math> (<math>K_{wA}=3dB(A)</math>)</b>	103,5 dB(A)	
<b>Nivel de vibrații <math>a_h</math> (<math>K=1,5m/s_2</math>)</b>	<b>Găurire în oțel <math>a_{h,D}</math></b>	5,174m/s <sub>2</sub>
	<b>Găurire cu impact în beton <math>a_{h,ID}</math></b>	10,860m/s <sub>2</sub>

##### **NOTĂ:**

- valoarea totală declarată a vibrațiilor și valorile emisiilor sonore declarate au fost măsurată în conformitate cu o metodă standard de testare și poate fi utilizată pentru compararea unei scule cu alta;
- valoarea totală declarată a vibrațiilor și valorile emisiilor sonore declarate pot fi utilizate, de asemenea, într-o evaluare preliminară a expunerii.

##### **⚠️ AVERTISMENT:**

- valoarea vibrațiilor și a zgomotelor emise în timpul utilizării efective a sculei electrice poate diferi față de valoarea totală declarată, în funcție de modurile de utilizare a sculei, în special a tipului de piesă prelucrată;
- Identificați măsurile de siguranță pentru a proteja operatorul în funcție de estimarea expunerii în condițiile reale de utilizare (luând în considerare toate elementele ciclului de operare precum timpii de oprire ai sculei și când aceasta funcționează în gol plus momentul declanșării). În funcție de utilizarea efectivă a produsului, valoarea vibrațiilor poate fi diferită de valoarea totală declarată! Adoptați măsuri adecvate pentru a vă proteja împotriva expunerii la vibrații! Luați în considerare întregul proces de lucru, inclusiv durata de mers în gol a produsului sau durata când acesta este oprit! Măsurile corespunzătoare includ, printre altele, întreținerea și îngrijirea regulată a produsului și a accesoriilor, menținerea caldă a mâinilor, pauze periodice și programarea corespunzătoare a proceselor de lucru!

## 5. ÎNAINTE DE PUNEREA ÎN FUNCȚIUNE A ECHIPAMENTULUI



**AVERTISMENT: Dispozitivul trebuie deconectat de la priza electrică înainte de punerea sa în funcțiune.**

### Pentru montarea burghiului

**Când selectați un burghiu, tipul corect pentru lucrarea dumneavoastră. Pentru rezultate optime, utilizați întotdeauna burghie ascuțite.**

1. Pentru a deschide mandrina, țineți de guler și rotiți manșonul în sens antiorar. Introduceți burghiul adânc în mandrină și apoi centrați-l.
2. Pentru a închide mandrina, țineți de guler și rotiți manșonul în sens orar. Strângeți bine.
3. Îndepărtați burghiul executând pașii în ordine inversă.



**NOTĂ:** Mandrinele bormașinilor reversibile sunt întotdeauna fixate printr-un șurub cu filet pe stânga. Șurubul trebuie să fie desfăcut înainte ca mandrina să poată fi scoasă dacă este necesar. Pentru a slăbi șurubul rotiți-l în sens orar.

### Reglarea înainte/înapoi

1. Pentru rotații înainte (sens orar), apăsați comutatorul înainte /înapoi în poziția stângă.
2. Pentru rotații înapoi (sens antiorar), apăsați comutatorul înainte /înapoi în poziția dreaptă. Deși un dispozitiv de inter-blocare previne inversarea sculei când motorul este pornit, permiteți-i să se oprească complet înainte de a inversa.



**AVERTISMENT: În cazul care comutatorul înainte/înapoi este în poziție centrală, scula nu poate fi pornită.**

### Mâner auxiliar

Un mâner auxiliar este livrat împreună cu bormașina pentru a facilita operarea și a preveni pierderea controlului. Mânerul poate fi rotit la 360° și poate fi montat pe partea opusă pentru stângaci.

- Slăbiți mânerul rotindu-l în sens antiorar.
- Rotiți mânerul în poziția de operare dorită.
- Strângeți bine rotind mânerul în sens orar.





## 5. ÎNAINTE DE PUNEREA ÎN FUNCȚIUNE A ECHIPAMENTULUI

### Limitator de adâncime

Modificați poziția limitatorului de adâncime, rotiți mânerul în sens antiorar până când limitatorul de adâncime este suficient de slăbit pentru a glisa în gaură. Setați adâncimea verificând-o cu o riglă de oțel pentru măsurare cât mai precisă și apoi rotiți mânerul în sens orar pentru a strânge atât limitatorul de adâncime cât și mânerul auxiliar în poziția necesară.

### Selectarea modului de percutare/găurire

Comutatorul percutare/găurire trebuie setat conform tipului de acțiune necesară. Scula are două setări:

- Mod de găurire : Pentru găurirea în lemn și metal. Utilizați burghie standard.
- Mod percutor : Pentru găurirea în piatră și zidărie. Utilizați burghie de zidărie.

## 6. FUNCȚIONARE

### Comutator trăgaci cu selector de turație



**AVERTISMENT: Verificați întotdeauna dacă sursa de alimentare este aceeași cu cea indicată pe plăcuța de identificare a sculei.**

Această sculă dispune de un comutator de turație variabilă care poate atinge turații mari la creșterea presiunii pe declanșator.

Turația este controlată prin presiunea aplicată pe declanșator. Caracteristica de turație variabilă este extrem de utilă la începerea găuririi. Permite, de asemenea, selectarea celei mai bune turații pentru o anumită aplicație.

### Începerea găuririi

Porniți scula apăsând pe comutatorul de declanșare a turației variabile.

Eliberați declanșatorul pentru a opri scula.

Dacă apăsați butonul de blocare când declanșatorul este apăsat, comutatorul este menținut în poziție de operare. Acest lucru este convenabil pentru operarea continuă pe perioade mai lungi.

Pentru a elibera butonul de blocare apăsați și eliberați comutatorul declanșator.

## 6. FUNCȚIONARE

### Găurirea

Când încercați să realizați o gaură cu diametru mare uneori cel mai bine este să începeți cu o gaură mai mică și apoi să continuați până la dimensiunea necesară. Acest lucru previne supra-solicitarea burghiului.



**AVERTISMENT! Multe accidente se petrec datorită situațiilor neprevăzute. Vă rugăm aveți grijă când executați o gaură mică deoarece burghiul riscă să se blocheze în gaură, în special la găurirea metalului.**

Nu uitați să acționați ca o „ciocănitoare” la găurile mai adânci pentru a permite rumegușului să iasă din gaură.

Dacă burghiul se blochează, scoateți-l imediat pentru a evita defectarea sa iremediabilă.

Încercați să rotiți invers pentru a scoate burghiul.

Țineți burghiul în aceeași linie cu gaura. În mod ideal, burghiul ar trebuie să pătrundă în unghi drept în piesa de lucru. Dacă se schimbă unghiul în timpul găuririi, burghiul se poate rupe blocând gaura și posibil cauzând accidente.

Reduceți presiunea când burghiul se apropie de perforarea piesei prelucrate.

Nu forțați bormașina, lăsați-o să meargă în ritmul său.

Mentțineți burghiul ascuțit.

### Găurirea lemnului

Pentru performanțe maxime la găurirea găurilor mai mari, utilizați burghie spiralate sau burghie late pentru găurirea lemnului.

Setați scula pe modul de găurire.

Începeți găurirea la o viteză foarte mică pentru a preveni alunecarea burghiului din punctul de pornire. Creșteți viteza pe măsură ce burghiul pătrunde în lemn.

La găurirea perforantă, plasați un bloc de lemn în spatele piesei de lucru pentru a preveni formarea de margini așchiate pe spatele găurii.

### Găurirea metalului

Pentru performanțe maxime utilizați burghie HSS pentru metal.

Setați scula pe modul de găurire.

## 6. FUNCȚIONARE

Marcați centrul găurii cu un punctator de centrare.

Utilizați un lubrifiant adecvat pentru materialul pe care îl prelucrați.

Începeți găurirea la o viteză foarte mică pentru a preveni alunecarea burghiului din punctul de pornire.

Întotdeauna fixați tabla de metal. Fixați metalul subțire cu o bucată de lemn pentru a evita distrugerea acestuia.

### Găurirea zidăriei

Pentru performanțe maxime utilizați burghie cu vârfuri din carburi metalice la găurirea în cărămizi, plăci de gresie, beton, etc.

Utilizați inițial setarea de găurire apoi reveniți la percutare după ce s-au stabilit găurile.

Aplicați presiune ușoară și viteză medie pentru rezultate optime în cărămidă.

Aplicați presiune suplimentară și viteză mare pentru materiale dure precum betonul.

Când găuriți în gresie, exersați pe o bucată rest pentru a determina cea mai bună viteză și presiune.



**NOTĂ:** Rotirea inversă în timpul percutării poate deteriora mașina și burghiul.

## 7. ÎNTREȚINEREA



Întotdeauna deconectați dispozitivul de la priză înainte de efectuarea oricărei operații de reglare sau întreținere. Dacă este deteriorat cablul de alimentare, acesta trebuie înlocuit de producător sau de agentul său de service pentru a se evita orice pericol.

Deconectați imediat cablul de alimentare de la sursa de alimentare dacă este deteriorat.

Aveți grijă să nu expuneți această sculă la ploaie.

Dacă perile de cărbune trebuie să fie înlocuite, această operație trebuie efectuată de o persoană calificată în reparații (se vor înlocui întotdeauna ambele perii în același timp).

## 8. DEPANARE

## Curățare

Evitați utilizarea solvenților când curățați piese din plastic. Majoritatea pieselor din plastic sunt susceptibile să se deterioreze de la diverse tipuri de solvenți comerciali și se pot defecta prin utilizarea acestora. Utilizați lavete curate pentru îndepărtarea murdăriei, prafului etc.

## Lubrifiere

Toți rulmenții din această sculă sunt lubrifiați cu o cantitate suficientă de lubrifiant de calitate superioară pentru durata de viață a aparatului în condiții normale de funcționare, prin urmare nu este necesară nicio lubrifiere ulterioară.

Potențialele funcționări defectuoase au, în general, cauze care pot fi rezolvate de către utilizator. Prin urmare, verificați produsul folosind această secțiune. În cele mai multe cazuri, problema poate fi rezolvată rapid.



**AVERTISMENT! Executați numai pașii descriși în aceste instrucțiuni! Orice alte inspecții aprofundate, operațiuni de întreținere sau reparații trebuie efectuate de către un service autorizat sau de un specialist cu calificări similare dacă nu puteți rezolva dumneavoastră problema!**

Problemă	Cauză posibilă	Soluție
<b>Produsul nu pornește.</b>	Nu este conectat la o sursă de alimentare	Conectați la sursa de alimentare
	Cablul electric sau ștecherul sunt defecte	Apelați la un electrician autorizat pentru verificări.
	Alte defecțiuni electrice ale produsului	Apelați la un electrician autorizat pentru verificări

## 8. DEPANARE

<b>Produsul nu atinge puterea maximă.</b>	Cablul prelungitor nu este adecvat pentru utilizarea cu acest produs	Utilizați un cablu prelungitor adecvat
	Sursa de alimentare (de ex. generatorul) are un curent de putere prea mică	Conectați la altă sursă de alimentare
	Orificiile de ventilație sunt blocate	Curățați orificiile de ventilație
<b>Rezultat nesatisfăcător</b>	Burghiul este uzat	Înlocuiți-l cu unul nou
	Burghiul nu este adecvat pentru piesa de prelucrat	Utilizați un burghiu adecvat

## 9. ELIMINAREA ȘI RECICLAREA



Produsele electrice nu trebuie eliminate împreună cu gunoiul menajer. Reciclați-le la centrele speciale de colectare a deșeurilor. Contactați autoritățile locale sau furnizorul pentru informații privind reciclarea. Efectele potențiale asupra mediului înconjurător și a sănătății umane ca urmare a prezenței substanțelor periculoase în echipamentele electrice și electronice.

Pentru dezafectare, această sculă poate fi returnată și la magazinul sau distribuitorul de specialitate (sau distribuitorul Dexter).

## 10. GARANȚIE

1. Produsele Dexter sunt concepute la cele mai înalte standarde de calitate în materie de bricolaj. Dexter oferă o garanție de 36 de luni pentru această mașină (cod produs: 650ID2.5), de la data achiziției. Această garanție se aplică la toate defectele de material și de fabricație care pot apărea. Nu sunt posibile alte pretenții, de nicio natură, directe sau indirecte, cu privire la persoane și /sau materiale. Produsele Dexter nu sunt destinate utilizării profesionale.
2. În cazul unei probleme sau defecțiuni, trebuie să consultați întotdeauna mai întâi distribuitorul local Dexter. În majoritatea cazurilor, distribuitorul Dexter va fi capabil să rezolve problema sau să remedieze defecțiunea.

## 10. GARANȚIE

3. Reparațiile sau înlocuirea de piese nu vor prelungi perioada de garanție inițială.
4. Defectele apărute ca urmare a utilizării necorespunzătoare sau a uzurii nu sunt acoperite de garanție. Printre altele, acest lucru se referă la comutatoare, comutatoare de protecție a circuitelor și motoare, în cazul uzurii.
5. Reclamația dumneavoastră în baza garanției poate fi prelucrată numai dacă:
  - Puteți oferi dovada datei de achiziție sub forma unei chitanțe.
  - Nu s-au efectuat reparații și/sau înlocuiri de către terți.
  - Scula nu a fost utilizată necorespunzător (supra-solicitarea uneltei sau utilizarea de accesorii neaprobate).
  - Nu există daune cauzate de influențe externe sau corpuri străine cum ar fi nisipul sau pietrele.
  - Nu există daune cauzate de nerespectarea instrucțiunilor de siguranță și a celor de utilizare.
  - Nu există forța majoră în ceea ce ne privește.
  - Se atașează o descriere a plângerii.
6. Stipulările garanției se aplică în combinație cu condițiile noastre de vânzare și de livrare.
7. Sculele defecte trebuie returnate la Dexter printr-un distribuitor Dexter, vor fi colectate de Dexter atât timp cât produsul este ambalat corespunzător. Dacă bunurile defecte sunt trimise direct la Dexter de către consumator, Dexter va putea procesa aceste bunuri doar dacă clientul plătește costurile de transport.
8. Produsele care au fost livrate într-un ambalaj necorespunzător nu vor fi acceptate de Dexter.

## 11. DECLARAȚIE DE CONFORMITATE CE

**ADEO Services**  
**135 rue Sadi Carnot**  
**CS 00001**  
**59790 Ronchin - Franța**

Declarăm că produsul:  
**MAȘINĂ DE GĂURIT CU IMPACT 650W**

Model: 650ID2.5

satisface cerințele următoarelor Directive ale Consiliului:

Directiva 2006/42/CE privind funcționarea mașinilor

Directiva 2014/30/UE privind compatibilitatea electromagnetică

Directiva (UE) 2015/863 privind restricțiile de utilizare a anumitor substanțe periculoase în echipamentele electrice și electronice de modificare a Directivei 2011/65/UE

și este conform cu standardele:

EN 62841-1:2015

EN 62841-2-1:2018+A11:2019

EN 55014-1:2017

EN 55014-2:2015

EN 61000-3-2:2014

EN 61000-3-3:2013

IEC 62321-1:2013

IEC62321-2:2013

IEC 62321-3-1:2013

IEC62321-4:2013+A1:2017

IEC 62321-5:2013

IEC 62321-6:2015

IEC 62321-7-1:2015

IEC 62321-7-2:2017

IEC 62321-8:2017

ISO 17075-1:2017

### **Eric LEMOINE**

Lider de Calitate pentru Proiecte Internaționale

Reprezentant autorizat al lui Julien Ledin, Lider privind calitatea în cadrul Adeo

ADEO Services 135 Rue Sadi Carnot - CS 00001 59790RONCHIN – Franța

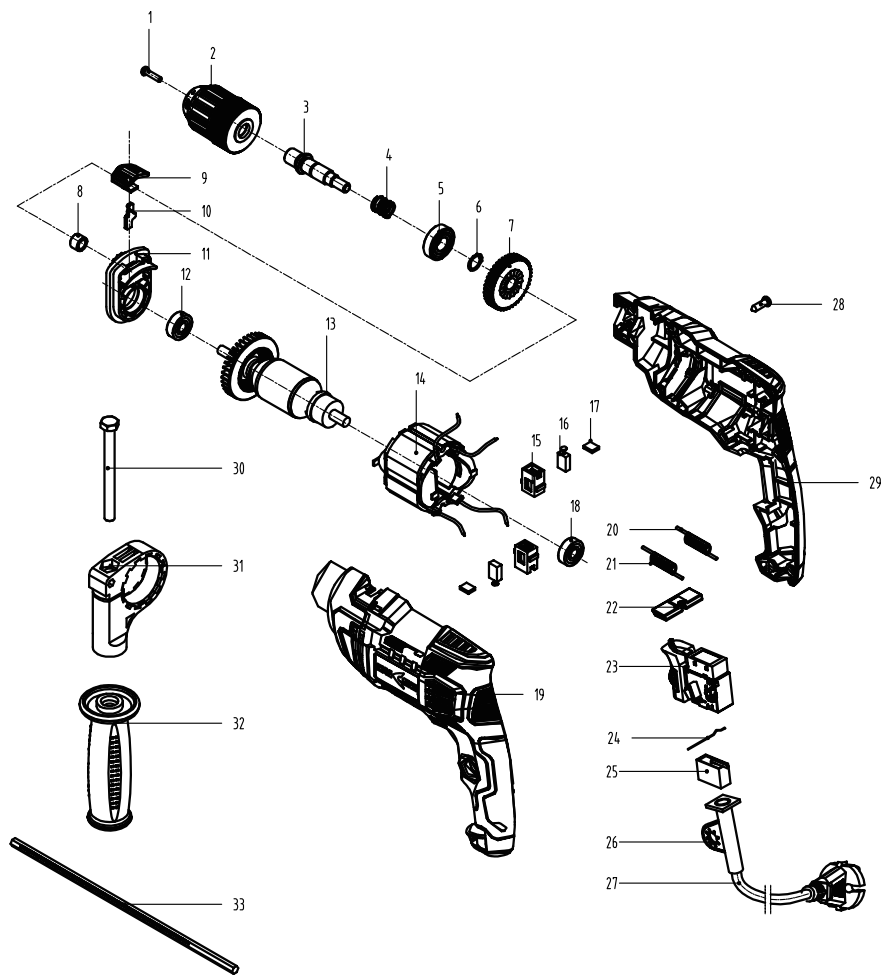
Semnat în Ronchin 14/07/21

Nr. de serie: Vă rugăm consultați coperta de pe verso

Ultimele două cifre ale anului în care s-a aplicat marcaj CE: 21



VEDERE DETALIATĂ





## SYMBOLS



To reduce the risk of injury, user must read instruction manual



In accordance with essential applicable safety standards of European directives



Class II machine – Double insulation – You don't need any earthed plug



Denotes risk of personal injury, loss of life or damage to the tool in case of non-observance of the instructions in this manual



Indicates electrical shock hazard.



Faulty and/or discarded electrical or electronic apparatus have to be collected at the appropriate recycling locations



Immediately unplug the plug from the mains electricity in the case that the cord gets damaged and during maintenance.



Wear eye protection



Wear dust mask



This product is recyclable. If it cannot be used anymore, please take it to waste recycling centre.



In accordance with essential applicable standards of Russian directives



In accordance with essential applicable standards of Ukrain directives



Wear hearing protection

## CONTENTS

1. Intended Use
2. Safety Instructions
3. Description
4. Technical data
5. Before putting the equipment into Operation
6. Operation
7. Maintenance
8. Trouble Shooting
9. Disposal and recycling
10. Warranty
11. EC Declaration

## 1. INTENDED USE

The machine is designed for impact drilling in brick, concrete and stone as well as for drilling in wood, metal and plastic with suitable attachments. Do not use machine attachments for works other than those for which they are designed for! All other applications are expressly ruled out. Do not use machines in severe cold, moist or other extreme environments.

## 2. SAFETY INSTRUCTIONS

### GENERAL POWER TOOL SAFETY WARNINGS



**WARNING! Read all safety warnings, instructions, illustrations and specifications provided with this power tool.** *Failure to follow all instructions listed below may result in electric shock, fire and/or serious injury.*

### SAVE ALL WARNINGS AND INSTRUCTIONS FOR FUTURE REFERENCE.

*The term "power tool" in the warnings refers to your mains-operated (corded) power tool or battery-operated (cordless) power tool.*

#### 1. WORK AREA SAFETY

- a) **Keep work area clean and well lit.** *Cluttered or dark areas invite accidents.*
- b) **Do not operate power tools in explosive atmospheres, such as in the presence of flammable liquids, gases or dust.** *Power tools create sparks which may ignite the dust or fumes.*
- c) **Keep children and bystanders away while operating a power tool.** *Distractions can cause you to lose control.*

#### 2. ELECTRICAL SAFETY

- a) **Power tool plugs must match the outlet. Never modify the plug in any way. Do not use any adapter plugs with earthed (grounded) power tools.** *Unmodified plugs and matching outlets will reduce risk of electric shock.*
- b) **Avoid body contact with earthed or grounded surfaces, such as pipes, radiators, ranges and refrigerators.** *There is an increased risk of electric shock if your body is earthed or grounded.*

## 2. SAFETY INSTRUCTIONS

- c) **Do not expose power tools to rain or wet conditions.** *Water entering a power tool will increase the risk of electric shock.*
- d) **Do not abuse the cord. Never use the cord for carrying, pulling or unplugging the power tool. Keep cord away from heat, oil, sharp edges or moving parts.** *Damaged or entangled cords increase the risk of electric shock.*
- e) **When operating a power tool outdoors, use an extension cord suitable for outdoor use.** *Use of a cord suitable for outdoor use reduces the risk of electric shock.*
- f) **If operating a power tool in a damp location is unavoidable, use a residual current device (RCD) protected supply.** *Use of an RCD reduces the risk of electric shock.*

## 3. PERSONAL SAFETY

- a) **Stay alert, watch what you are doing and use common sense when operating a power tool. Do not use a power tool while you are tired or under the influence of drugs, alcohol or medication.** *A moment of inattention while operating power tools may result in serious personal injury.*
- b) **Use personal protective equipment. Always wear eye protection.** *Protective equipment such as dust mask, non-skid safety shoes, hard hat, or hearing protection used for appropriate conditions will reduce personal injuries.*
- c) **Prevent unintentional starting. Ensure the switch is in the off-position before connecting to power source and /or battery pack, picking up or carrying the tool.** *Carrying power tools with your finger on the switch or energising power tools that have the switch on invites accidents.*
- d) **Remove any adjusting key or wrench before turning the power tool on.** *A wrench or a key left attached to a rotating part of the power tool may result in personal injury.*
- e) **Do not overreach. Keep proper footing and balance at all times.** *This enables better control of the power tool in unexpected situations.*
- f) **Dress properly. Do not wear loose clothing or jewellery. Keep your hair and clothing away from moving parts.** *Loose clothes, jewellery or long hair can be caught in moving parts.*
- g) **If devices are provided for the connection of dust extraction and collection facilities, ensure these are connected and properly used.** *Use of dust collection can reduce dust-related hazards.*
- h) **Do not let familiarity gained from frequent use of tools allow you to become complacent and ignore tool safety principles.** *A careless action can cause severe injury within a fraction of a second.*

## 2. SAFETY INSTRUCTIONS

### 4. POWER TOOL USE AND CARE

- a) **Do not force the power tool. Use the correct power tool for your application.** *The correct power tool will do the job better and safer at the rate for which it was designed.*
- b) **Do not use the power tool if the switch does not turn it on and off.** *Any power tool that cannot be controlled with the switch is dangerous and must be repaired.*
- c) **Disconnect the plug from the power source and/or remove the battery pack, if detachable, from the power tool before making any adjustments, changing accessories, or storing power tools.** *Such preventive safety measures reduce the risk of starting the power tool accidentally.*
- d) **Store idle power tools out of the reach of children and do not allow persons unfamiliar with the power tool or these instructions to operate the power tool.** *Power tools are dangerous in the hands of untrained users.*
- e) **Maintain power tools and accessories. Check for misalignment or binding of moving parts, breakage of parts and any other condition that may affect the power tool's operation. If damaged, have the power tool repaired before use.** *Many accidents are caused by poorly maintained power tools.*
- f) **Keep cutting tools sharp and clean.** *Properly maintained cutting tools with sharp cutting edges are less likely to bind and are easier to control.*
- g) **Use the power tool, accessories and tool bits etc. in accordance with these instructions, taking into account the working conditions and the work to be performed.** *Use of the power tool for operations different from those intended could result in a hazardous situation.*
- h) **Keep handles and grasping surfaces dry, clean and free from oil and grease.** *Slippery handles and grasping surfaces do not allow for safe handling and control of the tool in unexpected situations.*

### 5. SERVICE

- a) **Have your power tool serviced by a qualified repair person using only identical replacement parts.** *This will ensure that the safety of the power tool is maintained.*

## 2. SAFETY INSTRUCTIONS

### DRILL SAFETY WARNINGS

#### SAFETY INSTRUCTIONS FOR ALL OPERATIONS

- a) **Wear ear protectors when impact drilling.** *Exposure to noise can cause hearing loss.*
- b) **Use the auxiliary handle(s),** *Loss of control can cause personal injury.*
- c) **Brace the tool properly before use.** *This tool produces a high output torque and without properly bracing the tool during operation, loss of control may occur resulting in personal injury.*
- d) **Hold the power tool by insulated gripping surfaces, when performing an operation where the cutting accessory may contact hidden wiring or its own cord.** *Cutting accessory contacting a "live" wire may make exposed metal parts of the power tool "live" and could give the operator an electric shock.*

#### SAFETY INSTRUCTIONS WHEN USING LONG DRILL BITS

- a) **Never operate at higher speed than the maximum speed rating of the drill bit.** *At higher speeds, the bit is likely to bend if allowed to rotate freely without contacting the workpiece, resulting in personal injury.*
  - b) **Always start drilling at low speed and with the bit tip in contact with the workpiece.** *At higher speeds, the bit is likely to bend if allowed to rotate freely without contacting the workpiece, resulting in personal injury.*
  - c) **Apply pressure only in direct line with the bit and do not apply excessive pressure.** *Bits can bend causing breakage or loss of control, resulting in personal injury.*
- If possible, always use clamps or a vice to hold your work.
  - Always switch off before you put the drill down.
  - Ensure that the lighting is adequate.
  - Keep the area free of tripping hazards.
  - Only use accessory bits in good condition.
  - Before drilling, check that there is sufficient clearance for the drill bit under the workpiece.
  - Do not touch the bit after operation. It will be very hot.
  - Keep your hands away from under the workpiece.
  - Never use your hands to remove dust, chips or waste close by the bit.
  - Rags, cloths, cord, string and the like should never be left around the work area.
  - Support the work properly.

FR

ES

PT

IT

EL

PL

UA

RO

EN

## 2. SAFETY INSTRUCTIONS

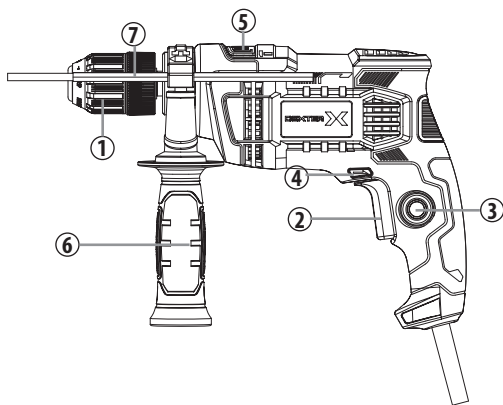
- If you are interrupted when operating the drill, complete the process and switch off before looking up.
- Periodically check that all nuts, bolts and other fixings are properly tightened.
- When using the drill, use safety equipment including safety glasses or shield, hearing protection, and protective clothing including safety gloves. Wear a dust mask if the drilling operation creates dust.
- Children and frail people must not use this tool. Children should be supervised at all times if they are in the area in which the tool is being used. It is also imperative that you observe the accident prevention regulations in force in your area.
- Even when the tool is used as prescribed it is not possible to eliminate all residual risk factors.

### THE FOLLOWING HAZARDS MAY ARISE IN CONNECTION WITH THE TOOL'S CONSTRUCTION AND DESIGN:

- ✓ Damage to the lungs if an effective dust mask is not worn.
- ✓ Damage to hearing if effective hearing protection is not worn.
- ✓ Hand-arm vibration syndrome if its use is not adequately managed.

## 3. DESCRIPTION

1. Keyless chuck
2. On/Off Switch
3. Lock-on button
4. Forward/reverse switch
5. Impact/Drill switch
6. Auxiliary handle
7. Gauge



## 4. TECHNICAL DATA

Type designation	<b>650ID2.5</b>	
Rated voltage	220-240V ~ 50Hz	
Rated power input	650W	
Speed, $n_0$	0-2800/min	
Max. chuck diameter	Ø13mm	
Drilling capacity		
-- in metal	10mm	
-- in concrete	13mm	
-- in wood	30mm	
Level of acoustic pressure $L_{pA}$ ( $K_{pA}=3dB(A)$ )	92.5 dB(A)	
Level of acoustic power $L_{wA}$ ( $K_{wA}=3dB(A)$ )	103.5 dB(A)	
Level of vibration $a_v$ ( $K=1.5m/s^2$ )	Drilling into steel $a_{h,d}$	5,174 $m/s^2$
	Impact drilling into concrete $a_{h,d}$	10,860 $m/s^2$

### NOTE:

- the declared vibration total value and the declared noise emission values have been measured in accordance with a standard test method and may be used for comparing one tool with another;
- the declared vibration total value and the declared noise emission values may also be used in a preliminary assessment of exposure.



### WARNING:

- the vibration emission and noise emissions during actual use of the power tool can differ from the declared total value depending on the ways in which the tool is used, especially what kind of work piece is processed;
- Identify safety measures to protect the operator that are based on an estimation of exposure in the actual conditions of use (taking account of all parts of the operating cycle such as the times when the tool is switched off and when it is running idle in addition to the trigger time). Depending on the actual use of the product the vibration values can differ from the declared total! Adopt proper measures to protect yourself against vibration exposures! Take the whole work process including times the product is running under no load or switched off into consideration! Proper measures include among others regular maintenance and care of the product and application tools, keeping hands warm, periodical breaks and proper planning of work processes!

## 5. BEFORE PUTTING THE EQUIPMENT INTO OPERATION



**WARNING: The device should be disconnected from the mains before putting into operation.**

### To install the bit

When selecting a drill bit, use the right type for your job. For best performance, always use sharp drill bit.

1. To open the chuck jaws, hold its collar while turning the sleeve in the counterclockwise direction. Insert the drill bit deeply into the chuck, and then center the bit in the chuck jaws.
2. To close the chuck jaws, hold the collar while turning the sleeve in the clockwise direction. Tighten securely.
3. Remove the drill bit in reverse order.



**NOTE:** The chucks of reversible drills are always fixed by a screw with a left hand thread. The screw must be loosened before the chuck can be removed if necessary. To loosen the screw, turn it in a clockwise direction.

### Forward /reverse adjustment

1. For forward (clockwise) rotation, push the forward /reverse switch to the left position.
2. For reverse (counterclockwise) rotation, push the forward/reverse switch to the right position. Although an interlock prevents reversing the tool while the motor is running, allow it to come to a full stop before reversing.



**WARNING: If forward/reverse switch is on the central position, the tool can not be switched on.**

### Auxiliary Handle

An auxiliary handle is packed with the drill for ease of operation and to help prevent loss of control. The handle can be rotated 360° and it can also be mounted on the opposite side for left hand use.



- Loosen the handle by turning the handle counterclockwise.
- Rotate the handle to the desired operating position.
- Securely tighten by turning the handle clockwise.

### Depth gauge

Change the position of the depth gauge, turn the grip of the handle anti-clockwise until the depth gauge is loose enough to slide in the hole. Set the depth, checking the depth with a steel ruler for most accurate measurement and then turn the handle grip clockwise to tighten both the depth gauge and the auxiliary handle in the required position.

### Selecting the impact/drill mode

The impact/drill switch should be set according to the type of action required. The tool has two settings:

- Drill mode : For drilling into wood and metal. Use standard drill bits.
- Impact mode : For drilling into stone and masonry. Use masonry drill bits.



## 6. OPERATION

### Variable speed trigger switch



**WARNING: Always check that the power supply is the same as that indicated on the nameplate of the tool.**

This tool has a variable speed switch which can reach higher speed with increased trigger pressure.

Speed is controlled by the pressure to the switch trigger. The variable speed feature is particularly useful when starting drilling. It also enables you to select the best speed for a particular application.

### Start drilling

Start the tool by squeezing the variable speed trigger switch.

Release the trigger to stop the tool.

If you press the lock on button while the trigger switch is depressed, the switch is kept in the operating position. This is convenient when continuous operating for extended periods of time is required.

To release the lock on button, press and release the trigger switch.

### Hole drilling

When attempting to drill a large diameter hole, it is sometimes best to start with a smaller drill bit then work up to the required size.

This prevents overloading the drill.



**WARNING! Many accidents occur because of unforeseeable situations. Please pay attention that drilling-out a small hole may cause the drill bit to jam in the hole, especially when drilling metal.**

Remember to use a "wood-pecker" action on deep holes to allow the swarf to be ejected from the hole.

If the drill bit snags, switch off immediately to prevent permanent damage to the drill.

Try running the drill in reverse to remove the bit.

Keep the drill in line with the hole. Ideally, the drill bit should enter at right angles to the work. If the angle is changed during drilling, this could cause the bit to snap off blocking the hole and perhaps causing injury.

Reduce pressure as the drill is about to break through the item being drilled.

Don't force the drill, let it work at its own pace.

Keep the drill bit sharp.

### Drilling wood

For maximum performance when drilling larger holes, use auger bits or spade bits for wood drilling.

Set the tool to the drill mode.

Begin drilling at a very low speed to prevent the bit from slipping off the starting point. Increase the speed as it bites into the wood.

When drilling through holes, place a block of wood behind the work piece to prevent ragged or splintered edges on the back of the hole.

## 6. OPERATION

### Drilling metal

For maximum performance, use HSS drill bits for metal drilling.

Set the tool to the drill mode.

Mark off the centre of the hole using a centre punch.

Use a suitable lubricant for the material you are working on.

Begin drilling at a very low speed to prevent the bit from slipping off the starting point.

Always clamp sheet metal. Support thin metal with a block of wood to avoid distorting it.

### Drilling masonry

For maximum performance, use high quality carbide-tipped masonry drill bits when drilling holes in brick, tile, concrete etc.

Use the drilling mode initially then revert to the impact mode once the holes are established.

Apply light pressure and medium speed for best results in brick.

Apply additional pressure and high speed for hard materials such as concrete.

When drilling holes in tile, practice on a scrap piece to determine the best speed and pressure.



**NOTE:** Reverse rotation during impact drilling may damage the drill and a drill bit.

## 7. MAINTENANCE



Always disconnect the device before performing any adjustment or maintenance operation. If the supply cord is damaged, it must be replaced by the manufacturer or its service agent in order to avoid a hazard.

Disconnect from the power supply immediately if the supply cord is damaged.

Take care not to expose this tool to the rain.

If the carbon brushes need to be replaced, have this done by a qualified repair person (always replace the two brushes at the same time)

### Cleaning

Avoid using solvents when cleaning plastic parts. Most plastic parts are susceptible to damage from various types of commercial solvents and may be damaged by their use. Use clean cloths to remove dirt, carbon dust, etc.

### Lubrication

All the bearings in this tool are lubricated with a sufficient amount of high grade lubricant for the life of the unit under normal operating conditions, therefore no further lubrication is required.

## 8. TROUBLE SHOOTING

Suspected malfunctions are often due to causes that the users can fix themselves. Therefore check the product using this section. In most cases the problem can be solved quickly.



**WARNING! Only perform the steps described within these instructions! All further inspection, maintenance and repair work must be performed by an authorised service centre or a similarly qualified specialist if you cannot solve the problem yourself!**

Problem	Possible cause	Solution
<b>Product does not start</b>	Not connected to power supply	Connect to power supply
	Power cord or plug is defective	Check by a specialist electrician.
	Other electrical defect to the product	Check by a specialist electrician
<b>Product does not reach full power</b>	Extension cord not suitable for operation with this product	Use a suitable extension cord
	Power source (e.g. generator) has too low a voltage	Connect to another power source
	Air vents are blocked	Clean the air vents
<b>Unsatisfactory result</b>	Drill bit is worn	Replace with a new one
	Drill bit not suitable for work piece material	Use suitable drill bit

## 9. DISPOSAL AND RECYCLING



Electrical products must not be thrown out with domestic waste. Recycle them at the special disposal centers provided for the purpose. Contact your local authorities or stockiest for advice on recycling.

The potential effects on the environment and human health as a result of the presence of hazardous substances in electrical and electronic equipment.

For disposal, this tool also can be returned to the hardware store or vendor (or Dexter dealer).

## 10. WARRANTY

1. Dexter products are designed to highest DIY quality standards. Dexter provides a 36-months warranty for this machine (product code : 650ID2.5), from the date of purchase. This warranty applies to all material and manufacturing defects which may arise. No further claims are possible, of whatever nature, direct or indirect, relating to people and /or materials. Dexter products are not directed to professional use.
2. In the event of a problem or defect, you should first always consult your Dexter dealer. In most cases, the Dexter dealer will be able to solve the problem or correct the defect.
3. Repairs or the replacement of parts will not extend the original warranty period.
4. Defects which have arisen as a result of improper use or wear are not covered by the warranty. Amongst other things, this relates to switches, protective circuit switches and motors, in the event of wear.
5. Your claim upon the warranty can only be processed if:
  - Proof of the purchase date can be provided in the form of a receipt.
  - No repairs and/or replacements have been carried out by third parties.
  - The tool has not been subjected to improper use (overloading of the machine or fitting non-approved accessories).
  - There is no damage caused by external influences or foreign bodies such as sand or stones.
  - There is no damage caused by non-observance of the safety instructions and the instructions for use.
  - There is no force majeure on our part.
  - A description of the complaint is enclosed.
6. The warranty stipulations apply in combination with our terms of sale and delivery.
7. Faulty tools to be returned to Dexter via Dexter dealer will be collected by Dexter as long as the product is properly packaged. If faulty goods are sent directly to Dexter by the consumer, Dexter will only be able to process these goods if the consumer pays the shipping costs.
8. Products which are delivered in a poorly packaged condition will not be accepted by Dexter.

## 11. EC DECLARATION

**ADEO Services**  
**135 rue Sadi Carnot**  
**CS 00001**  
**59790 Ronchin - France**

Declare that the product:  
**IMPACT DRILL 650W**  
Model: 650ID2.5

meets the requirements of the following Council directives:  
Machinery Directive 2006/42/EC  
Electromagnetic Compatibility Directive 2014/30/EU  
ROHS Directive(EU)2015/863 amending to Directive 2011/65/EU

and conforms with the norms:

EN 62841-1:2015	IEC 62321-3-1:2013
EN 62841-2-1:2018+A11:2019	IEC62321-4:2013+A1:2017
EN 55014-1:2017	IEC 62321-5:2013
EN 55014-2:2015	IEC 62321-6:2015
EN 61000-3-2:2014	IEC 62321-7-1:2015
EN 61000-3-3:2013	IEC 62321-7-2:2017
IEC 62321-1:2013	IEC 62321-8:2017
IEC62321-2:2013	ISO 17075-1:2017

### **Eric LEMOINE**

International Project Quality Leader

Authorized representative of Julien Ledin, Adeo Quality Leader

ADEO Services 135 Rue Sadi Carnot - CS 00001 59790RONCHIN – France

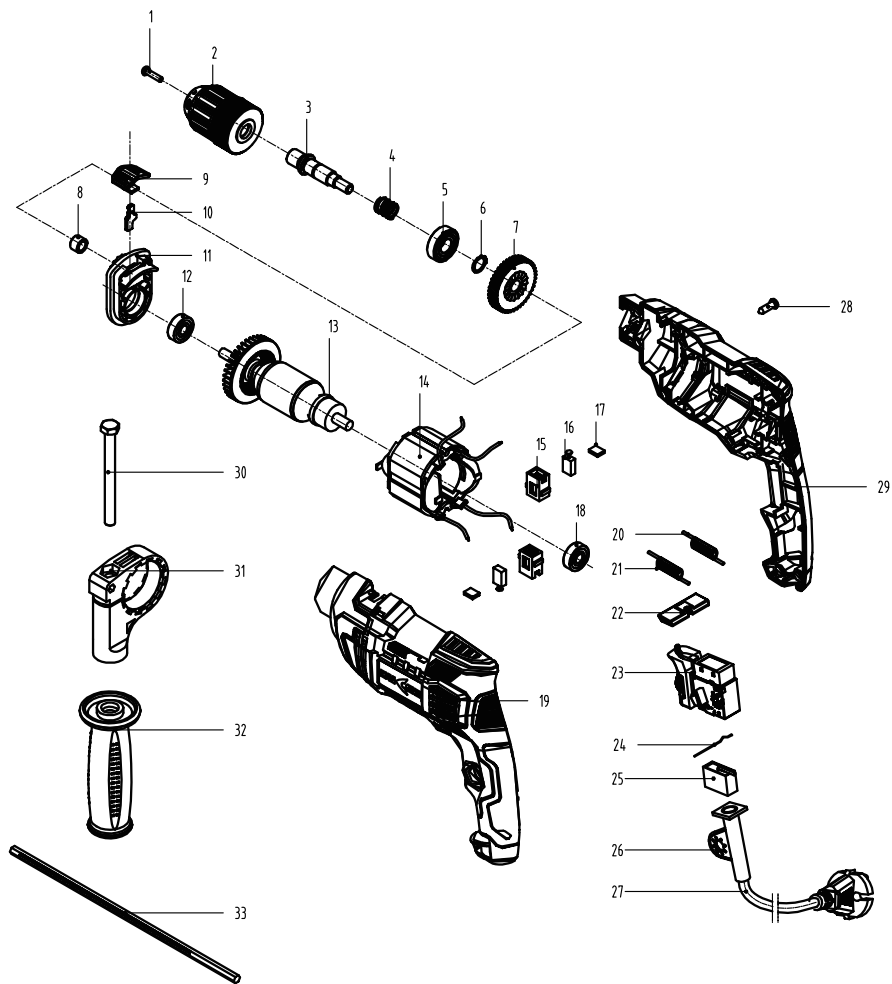
Signed in Ronchin 14/07/21



Serial No.: Please refer to the back cover page

Last two numbers of the year CE marking applied: 21

**DETAILED VIEW**







Ce produit se recycle,  
s'il n'est plus utilisable  
déposez-le en déchèterie.

Notice à trier.

Pour en savoir plus :  
[www.quefairedemesdechets.fr](http://www.quefairedemesdechets.fr)

- FR** Ce produit est recyclable. S'il ne peut plus être utilisé, veuillez l'apporter dans un centre de recyclage de déchets.
- ES** Este producto es reciclable. Si ya no se puede usar, llévelo a un centro de reciclaje de residuos.
- PT** Este produto é reciclável. Se deixar de o utilizar, entregue-o num centro de reciclagem de resíduos.
- IT** Questo prodotto può essere riciclato. Se deve essere smaltito, portalo presso un centro di riciclaggio.
- EL** Αυτό το προϊόν είναι ανακυκλώσιμο. Εάν δεν μπορεί πλέον να χρησιμοποιηθεί, μεταφέρετε την σε κάποιο κέντρο ανακύκλωσης απορριμμάτων.
- PL** Ten produkt poddawany jest recyklingowi, kiedy przestaje być użyteczny należy dostarczyć go do punktu zbiórki odpadów.
- UA** Цей продукт може перероблятися. Якщо воно більше не є придатне для використання, здайте його в утилізаційний центр.
- RO** Acest produs este reciclabil. Dacă nu mai poate fi folosit, vă rugăm să îl aduceți într-un centru de reciclare a deșeurilor.
- EN** This product is recyclable. If it cannot be used anymore, please take it to waste recycling centre.



Made in P.R.C. 2021

SN:10983400DDMMYY01312565



\*\* Garantie 3 ans / 3 años de garantía / Garantia de 3 anos / Garanzia 3 anni /  
Εγγύηση 3 ετών / Gwarancja 3-letnia / Гарантія 3 років / Garanție 3 ani /  
3-year guarantee



Adeo Services - 135, rue Sadi Carnot - CS 00001 59790 - RONCHIN-  
France

ТОВ «Леруа Мерлен Україна»,  
вул. Полярна 17а, м. Київ 04201, Україна

Импортер/Продавец/Лицо уполномоченное принимать  
претензии по качеству товара :  
на территории Российской Федерации,ООО «ЛЕРУА МЕРЛЕН  
ВОСТОК», 141031, МО, г. Мытищи, Осташковское шоссе, д.1, Р

Importado e distribuído por LEROY MERLIN  
COMPANHIA BRASILEIRA DE BRICOLAGEM  
CNPJ: 01.438.784/0001-05.  
Rua Pascoal Pais, nº. 525, 6º andar cj 61 a 64, Vila Cordeiro,  
São Paulo -SP. CEP:  
04581-060 CALM (Central de Atendimento Leroy Merlin)  
Capitals 4020-5376 Demais Regiões 0800-0205376

Imported by Adeo South Africa (PTY) LTD T/A Leroy Merlin  
Leroy Merlin Greenstone Store  
Corner Blackrock Street and Stoneridge Drive, Greenstone  
Park Ext 2, Edenvale, 1610 Johannesburg, Gauteng, South Africa

Импорртаушы/Тауардың сапасы бойынша  
наразылықтарды қабылдауға өкілетті тұлға :  
Леруа Мерлен Қазақстан» ЖШС Қазақстан  
Республикасы,050000, Алматы қ., Қонаев көшесі, 77,  
«ParkView» БО, 6қ., 07-кеңсе